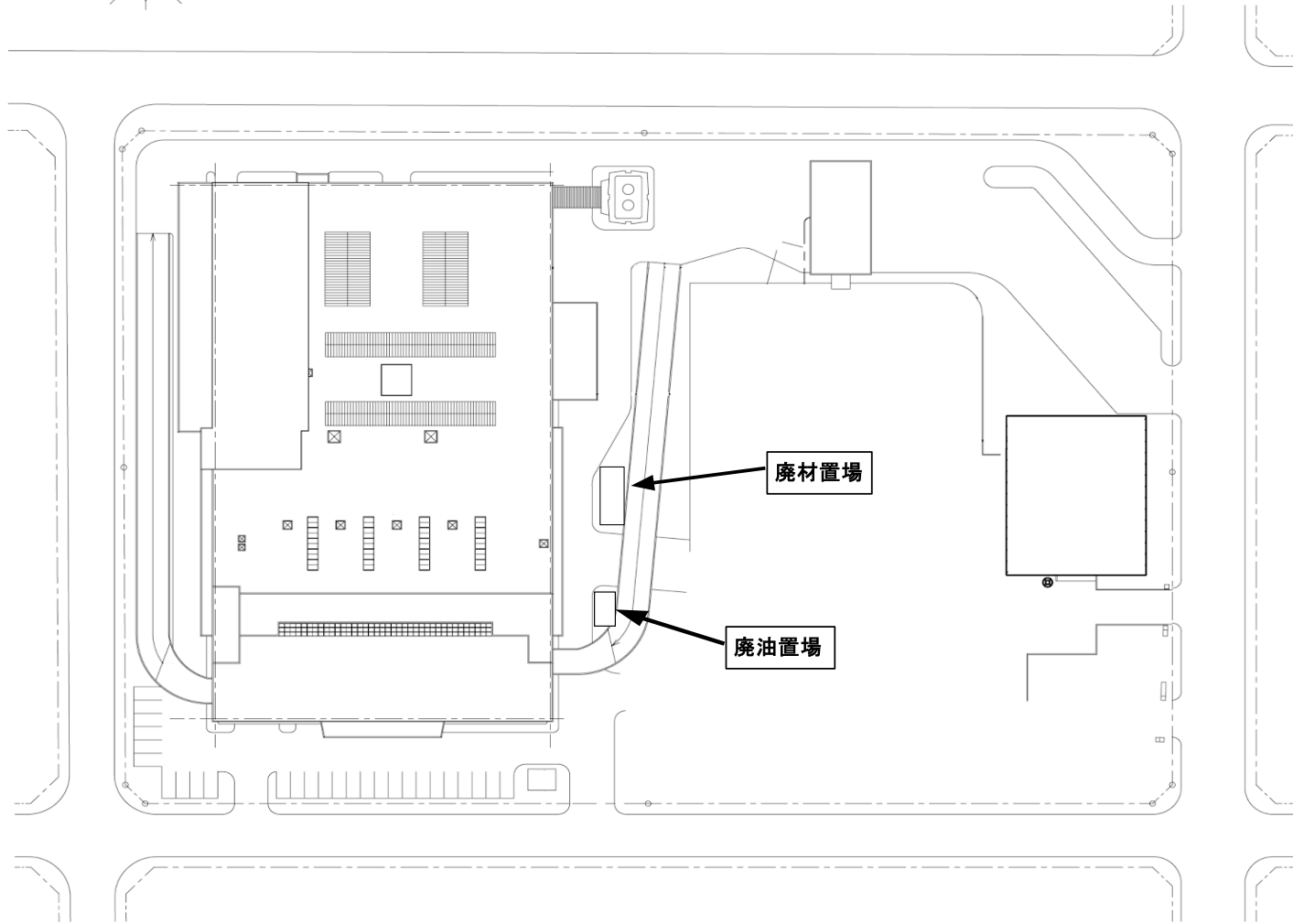
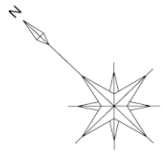


令和8年度（2026年）

設計図面

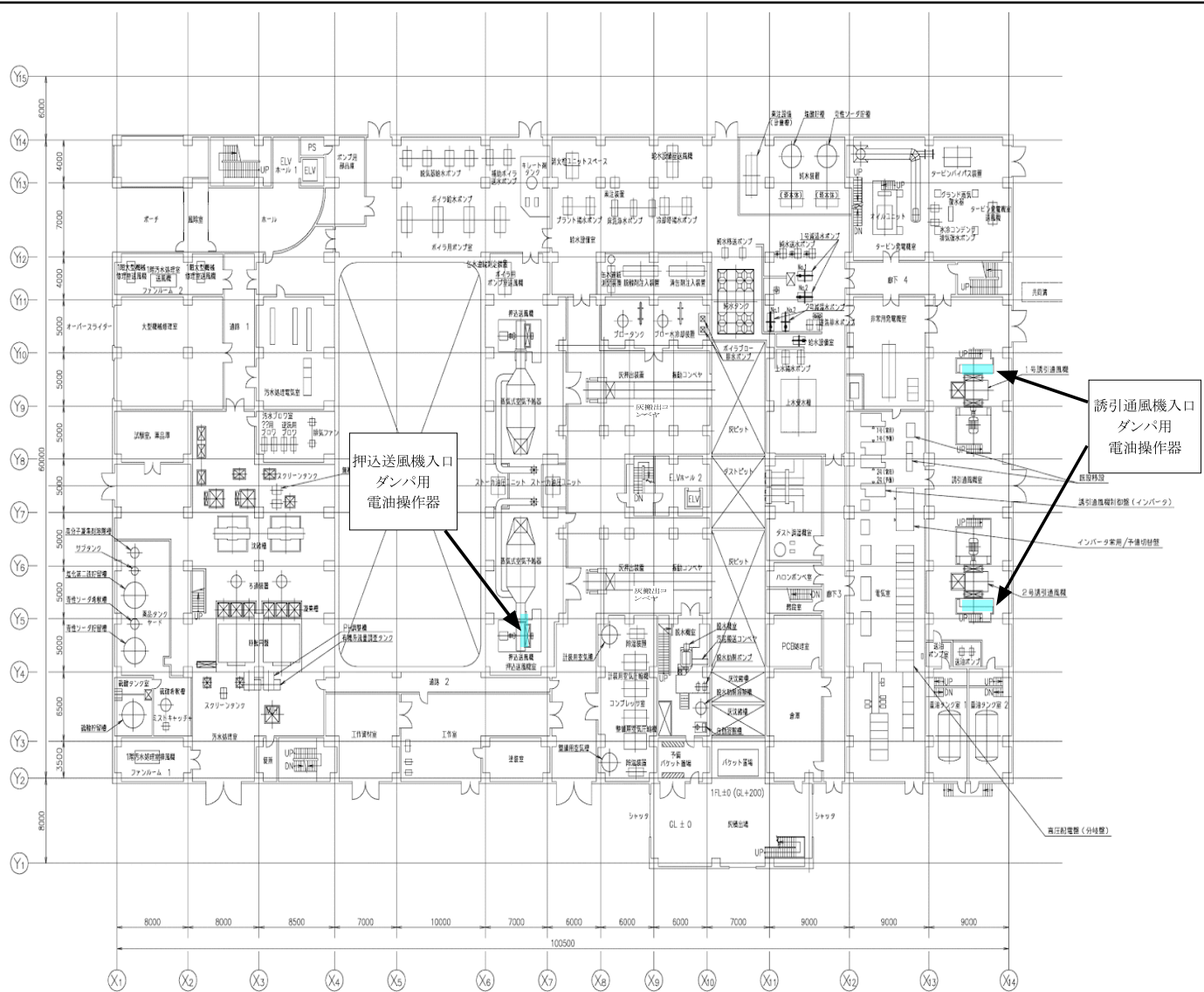
業務名 発寒清掃工場電油操作器整備業務

1	全体図	6	電油操作器組立図3		
2	1階機器配置図				
3	5階機器配置図				
4	電油操作器組立図				
5	電油操作器組立図2				



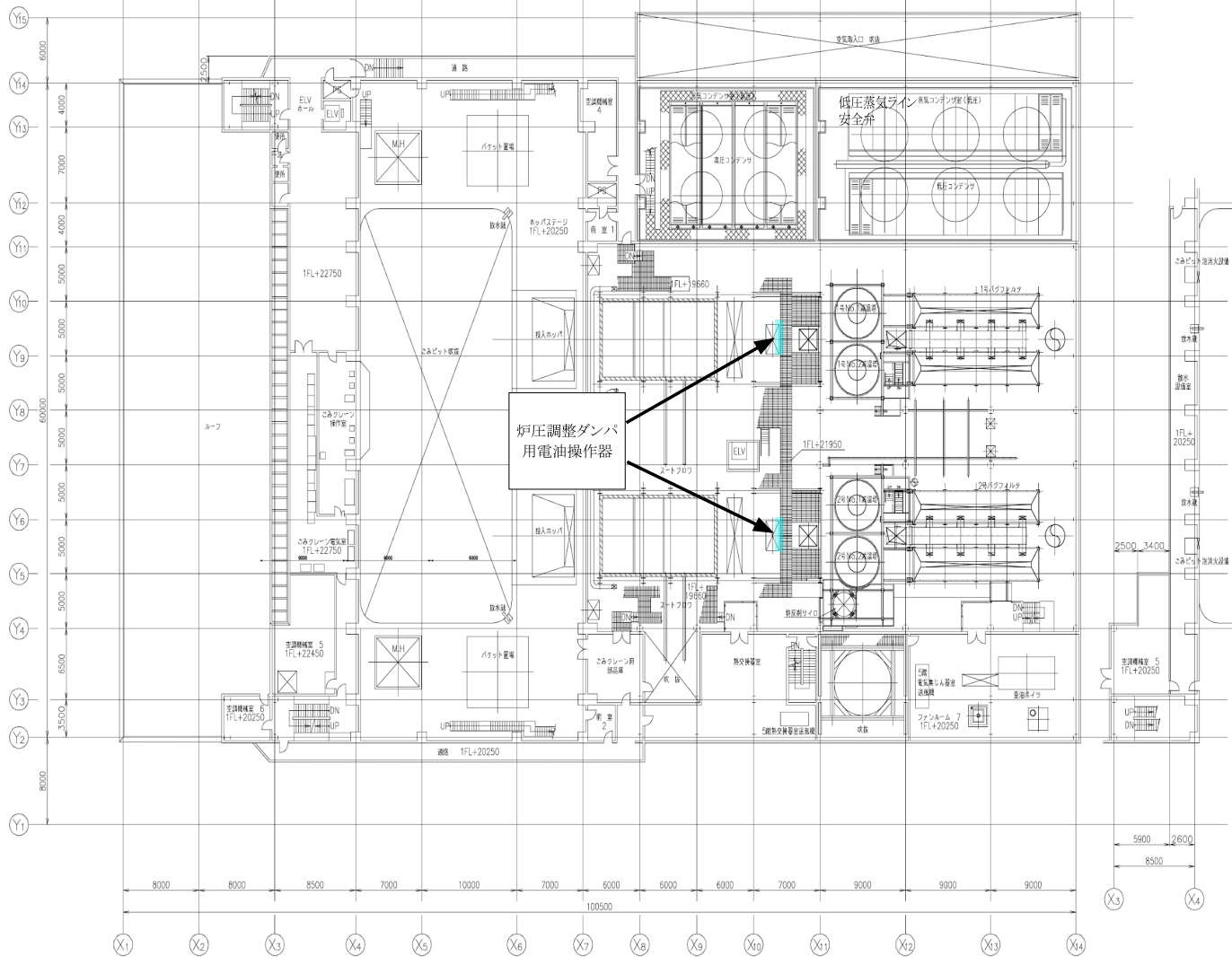
複写禁止

発寒清掃工場	図番
電油操作器整備業務	1
全体図	



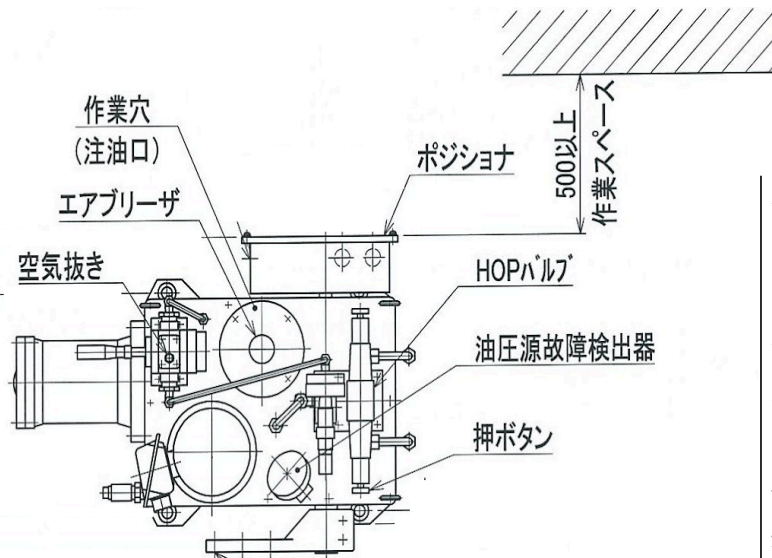
複写禁止

発寒清掃工場	図番
電油操作器整備業務	2
1階機器配置図	



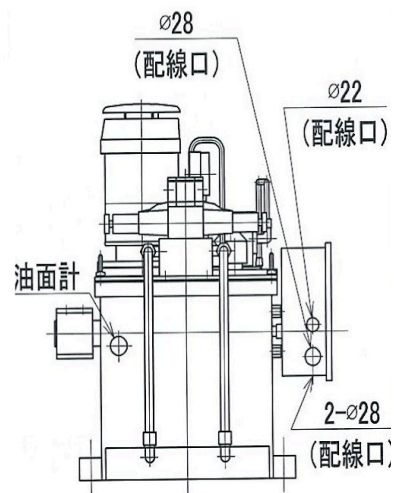
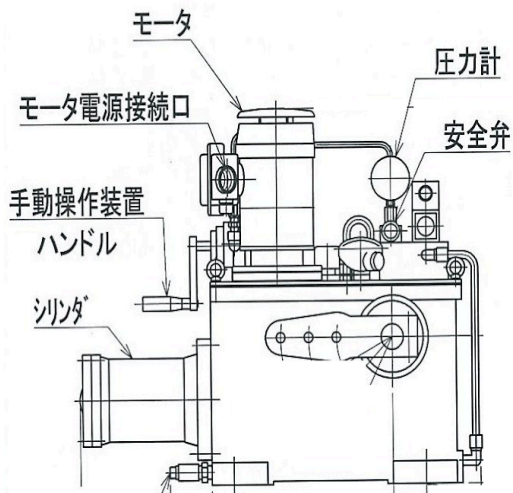
複写禁止

発寒清掃工場	図番
電油操作器整備業務	3
5階機器配置図	



1、2号炉圧調整ダンパ用電油操作器交換部品

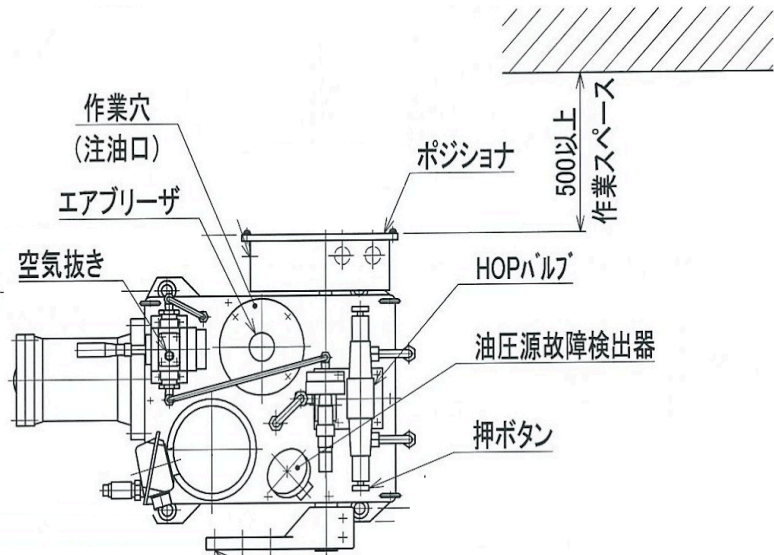
パッキンセット	PGS-HOP2,22,313,316-12	2 組
HOPバルブ(200V,プッシュボタン付)	E2M	2 個
油面計	OLG-30N-MS1	2 個
グリセリン入り圧力計	A1/4×60×3MPa	2 個
圧力計用Oリング	AN6227 #4	2 枚
油ポンプ(MC仕様)	HOP2M-12300-MS1	2 個
モーター(0.4kW 200V)	MO-04T4-1-N-MS1	2 台
カップリングセット	CS-HOP2-22-313-316-T	2 式
リリーフ弁	TOP-2VB-HOP-MS2	2 個



岡谷精立工業製 HOP2-S36113-110-J

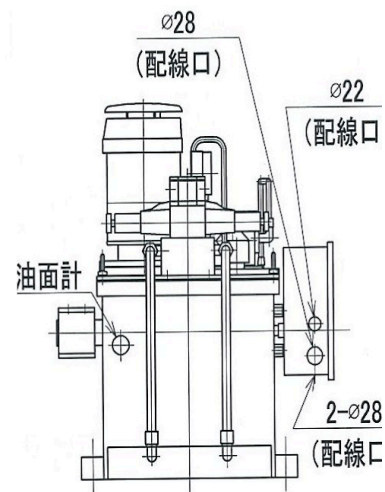
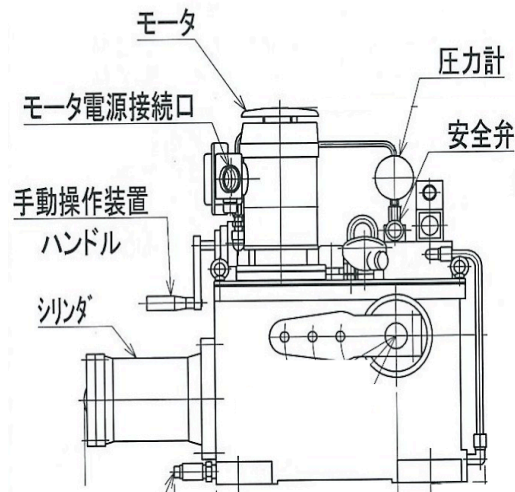
複写禁止

発寒清掃工場	図番
電油操作器整備業務	4
電油操作器組立図	



1、2号押込送風機入口ダンパ用電油操作器交換部品

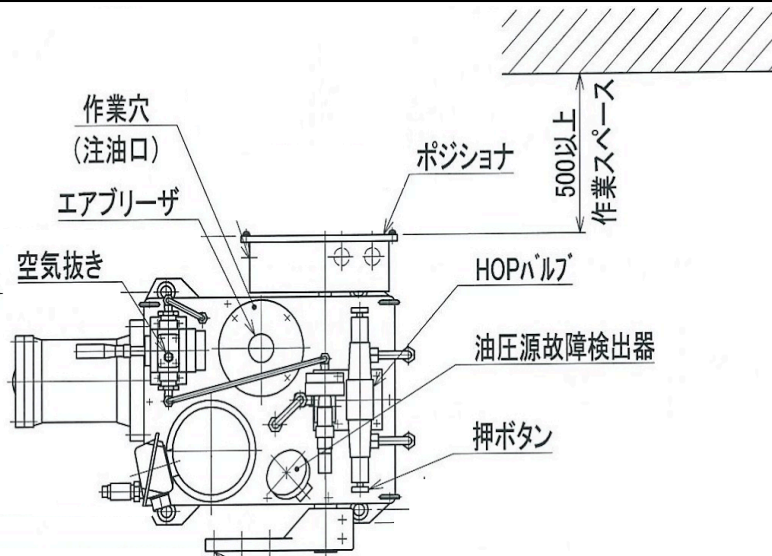
パッキンセット	PGS-HOP2,22,313,316-12	1 組
HOPバルブ (200V,プッシュボタン付)	E2M	1 個
油面計	OLG-30N-MS1	1 個
グリセリン入り圧力計	A1/4×60×3MPa	1 個
圧力計用Oリング	AN6227 #4	1 枚
油ポンプ (MC仕様)	HOP2M-12300-MS1	1 個
モーター (0.4kW 200V)	MO-04T4-1-N-MS1	1 台
カップリングセット	CS-HOP2-22-313-316-T	1 式
リリース弁	TOP-2VB-HOP-MS2	1 個



岡谷精立工業製 HOP2-S36113-110-J

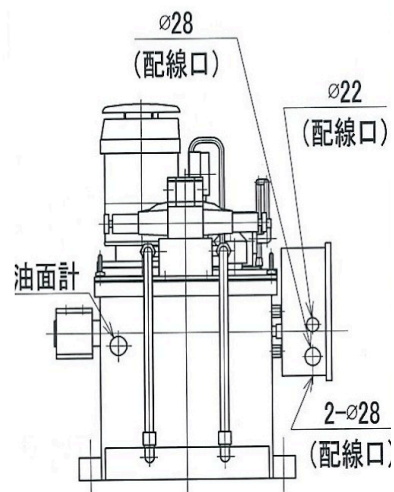
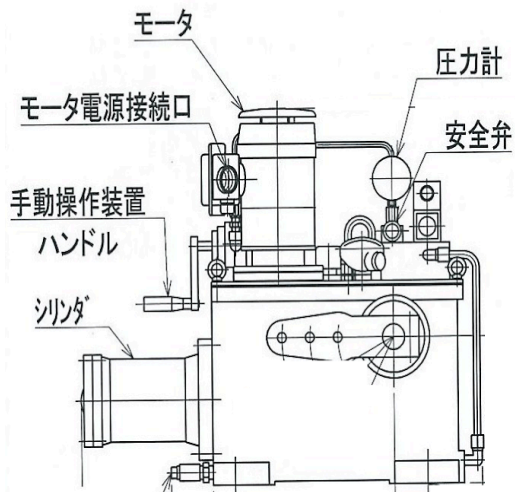
複写禁止

発寒清掃工場	図番
電油操作器整備業務	5
電油操作器組立図2	



1、2号誘引通風機入口ダンパ用電油操作器交換部品

パッキンセット	PGS-HOP2,22,313,316-12	2 組
HOPバルブ (200V,プッシュボタン付)	E2M	2 個
油面計	KLM-70SS	2 個
グリセリン入り圧力計	A1/4×60×3MPa	2 個
圧力計用Oリング	AN6227 #4	2 枚
パイロットチェック弁・安全弁用Oリング	AS568-012	2 個
油ポンプ (MC仕様)	HOP2M-12300-MS1	2 個
モーター (0.4kW 200V)	MO-04T4-1-N-MS1	2 台
カップリングセット	CS-HOP2-22-313-316-T	2 式
リリース弁	TOP-2VB-HOP-MS2	2 個



複写禁止

岡谷精立工業製 HOP316-S34213-21-J(1号)

HOP316-S34113-21-J(2号)

発寒清掃工場	図番
電油操作器整備業務	6
電油操作器組立図3	