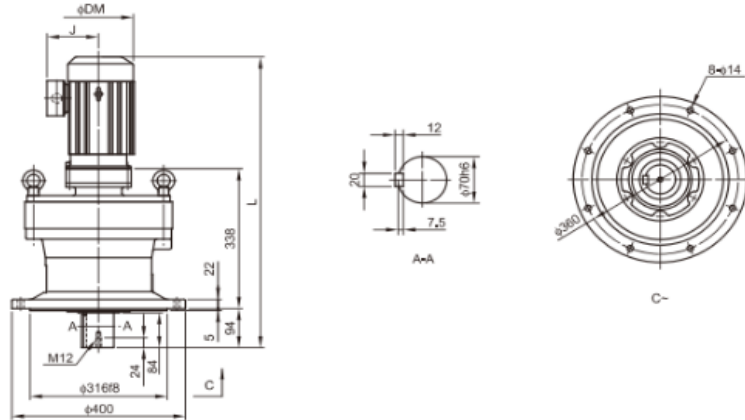


# サイクロ減速機 寸法図

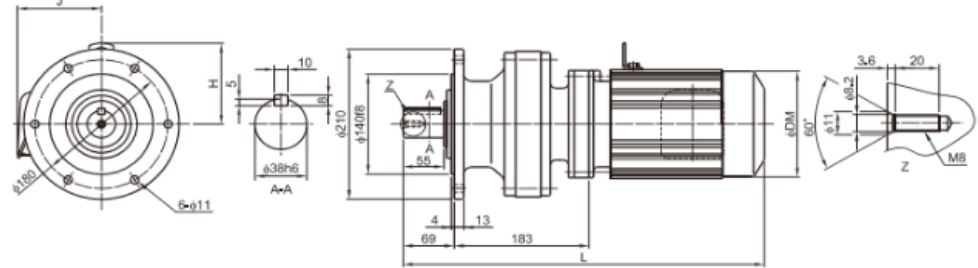
6170DB

- ・減速機取付フランジ寸法
- ・機器取付モーターシャフト寸法



6125DB

- ・減速機取付フランジ寸法
- ・機器取付モーターシャフト寸法



モーター		形式	DM	屋内形モーター								屋外形モーター/安全増防爆形モーター 注)3								
種類	容量 kW			標準				ブレーキ付				標準				ブレーキ付				
				J	L	H	質量 (kg)	J	L	H	質量 (kg)	J	L	H	質量 (kg)	J	L	H	質量 (kg)	
	0.55	4	CVVM08 -617 □ DB	160	114	669	-	121	114	712	-	128	141	669	-	121	141	712	-	128
	0.75	4	CWVM1 -617 DB	160	114	669	-	121	114	712	-	128	141	669	-	121	141	712	-	128

モーター		形式	DM	屋内形モーター								屋外形モーター/安全増防爆形モーター 注)3								
種類	容量 kW			標準				ブレーキ付				標準				ブレーキ付				
				J	L	H	質量 (kg)	J	L	H	質量 (kg)	J	L	H	質量 (kg)	J	L	H	質量 (kg)	
三相	0.1	4	CNVM01 -612 □ DB	119(124)	85	386	137	31	85	421	137	33	105	386	137	32	105	421	137	33
	0.2	4	CNVM02 -612 □ DB	124	85	428	137	32	85	460	137	34	105	428	137	33	105	460	137	35
	0.25	4	CNVM03 -612 □ DB	124	85	428	137	32	85	460	137	34	105	428	137	33	105	460	137	35
	0.4	4	CNVM05 -612 □ DB	124	85	448	137	33	85	480	137	35	105	448	137	34	105	480	137	36
	0.55	4	CNVM08 -612 □ DB	160	114	489	112	37	114	532	112	40	141	489	112	37	141	532	112	40
	0.75	4	CNVM1 -612 □ DB	160	114	489	112	37	114	532	112	40	141	489	112	37	141	532	112	40
	1.1	4	CNVM1H -612 □ DB	169	119	522	117	40	119	584	117	45	146	522	117	40	146	584	117	45
1.5	4	CNVM2 -612 □ DB	169	119	522	117	40	119	584	117	45	146	522	117	40	146	584	117	45	

環境局 環境事業部

件名	サイクロ減速機	課長	係長	審査	設計	製図	図番
図面名	寸法図						1