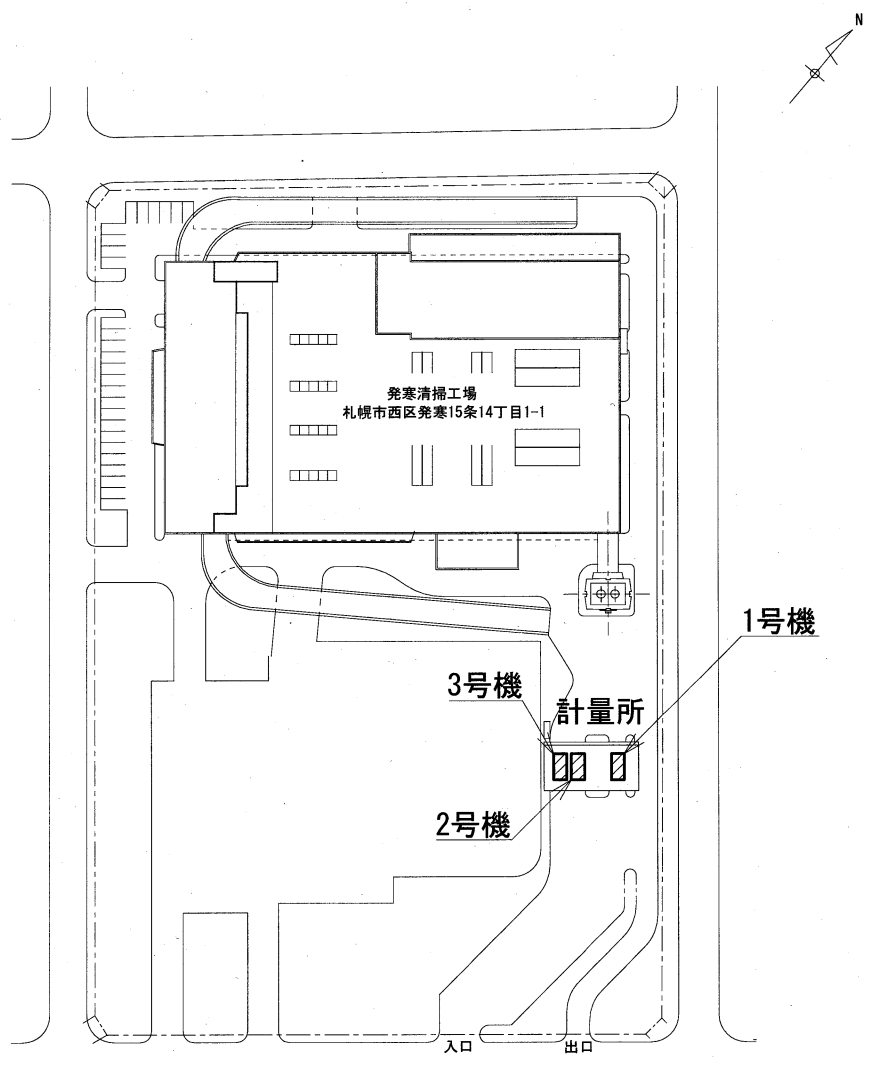


令和8年度

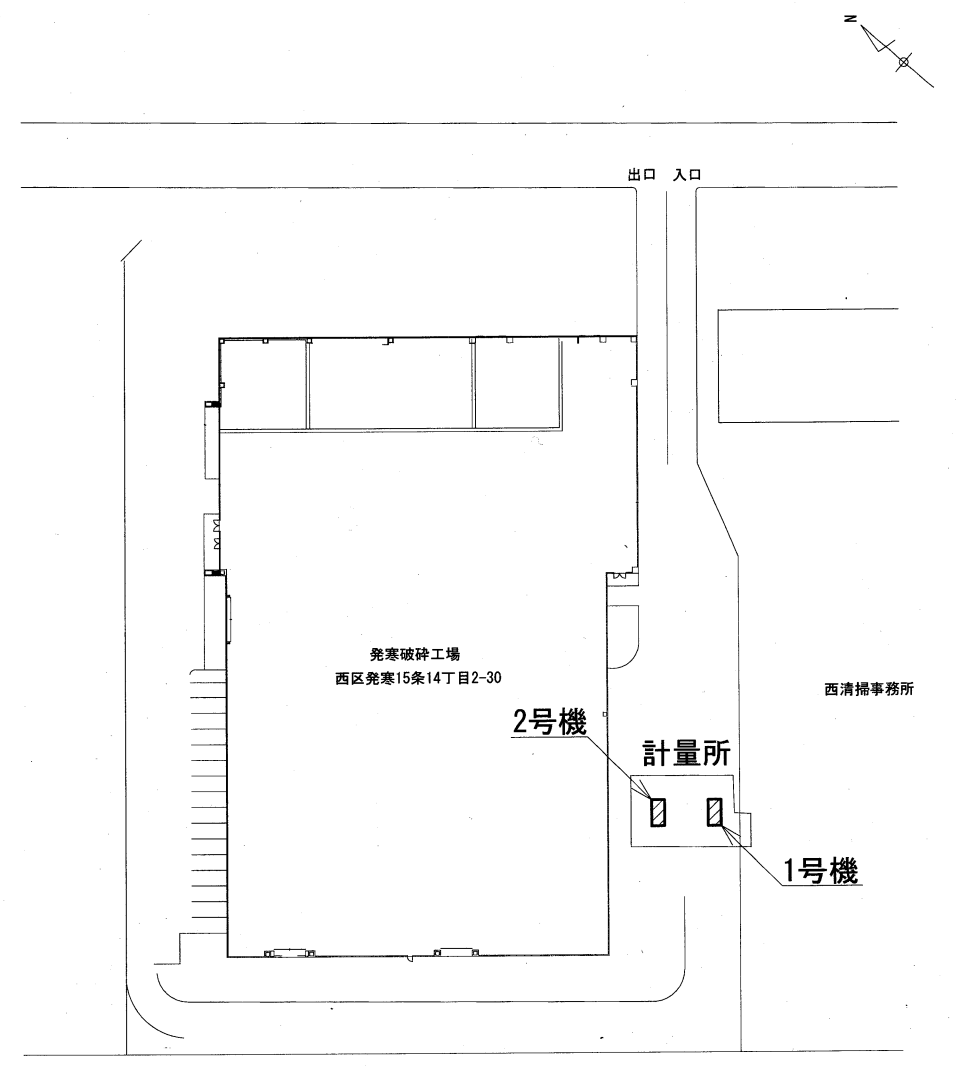
# 設 計 図 面

1	配置図		
2	破碎計量器組立図		
3	破碎計量器踏板図①		
4	破碎計量器踏板図②		

札幌市環境局発寒清掃工場



発寒清掃工場配置図

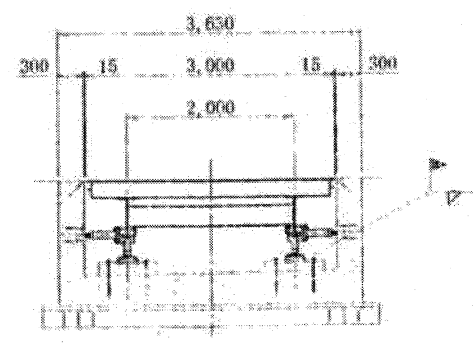
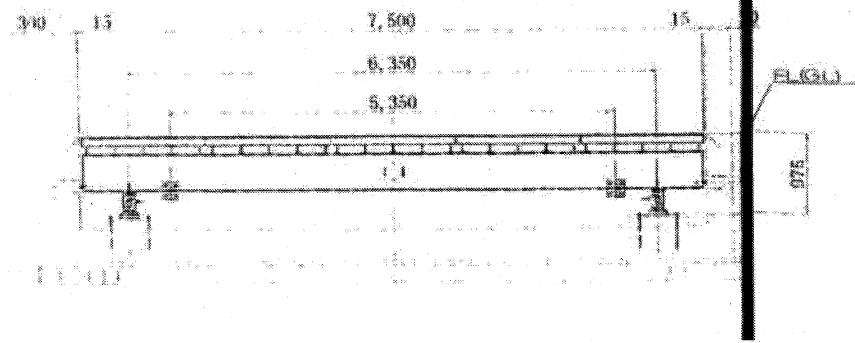
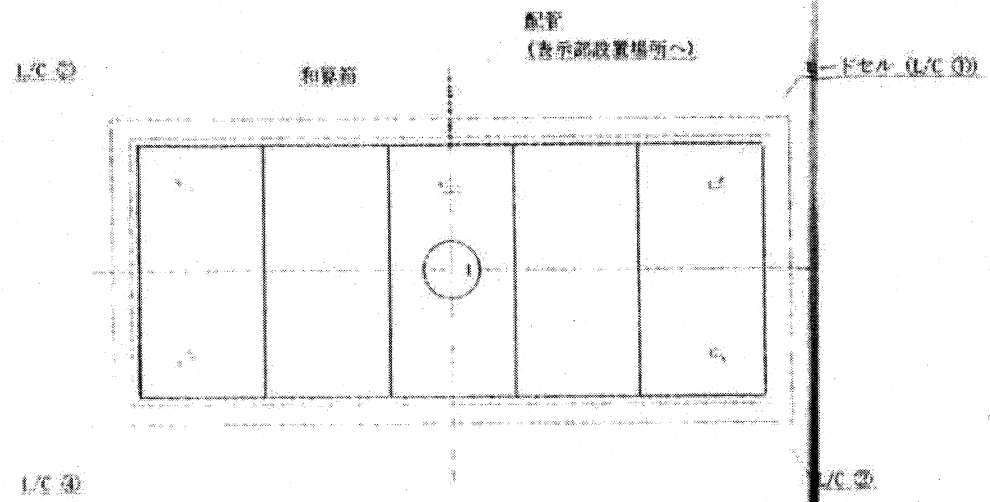


発寒破碎工場配置図

環境局環境事業部

業務名  
 発寒清掃工場計量器定期整備業務  
 図面名  
 配置図 scale=free

図番  
 1

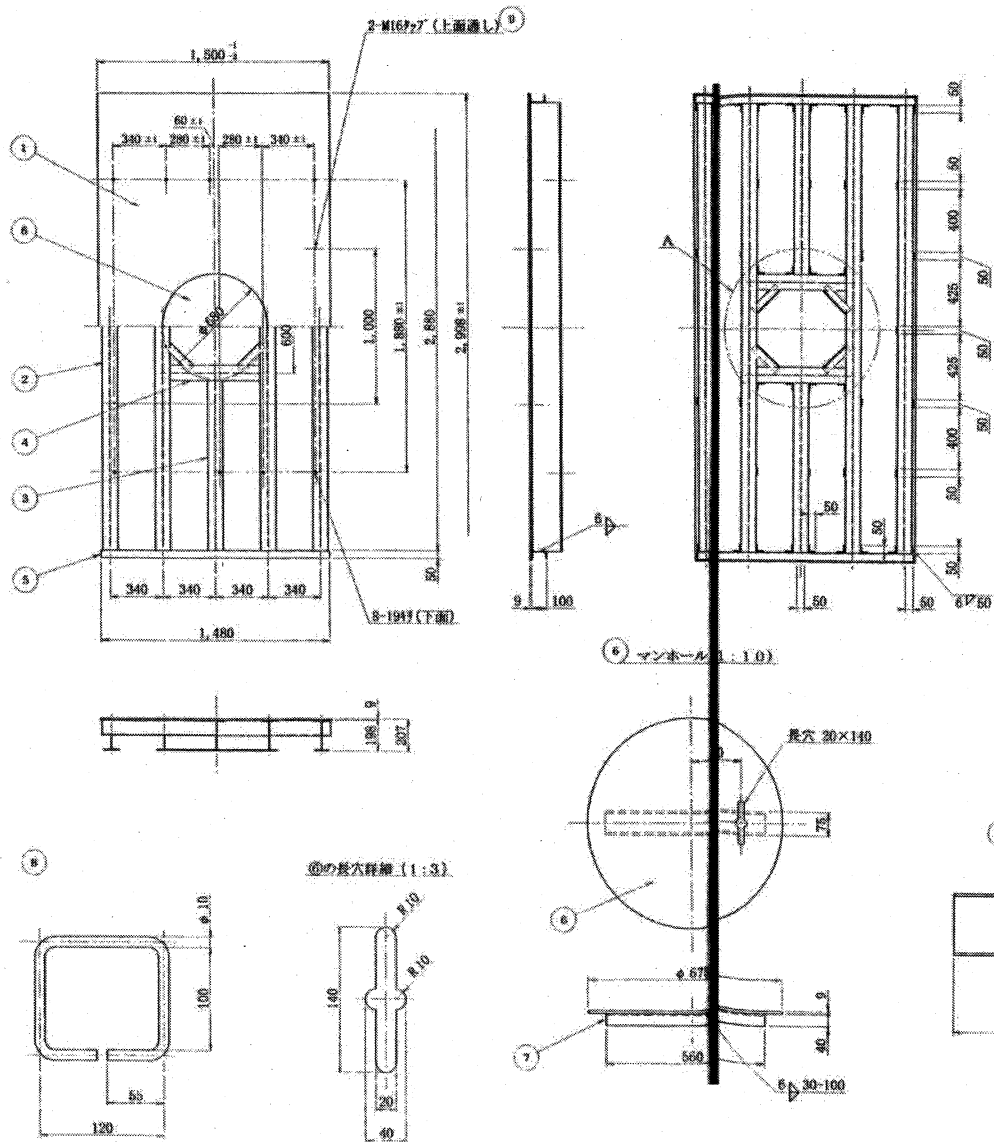


環境局環境事業部

業務名  
 発寒清掃工場計量器定期整備業務

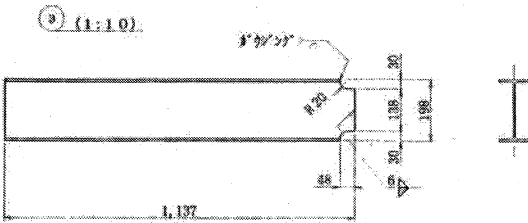
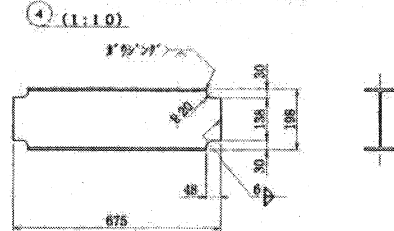
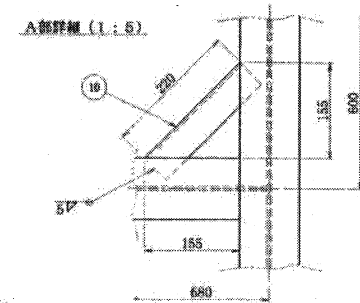
図面名  
 破碎計量器組立図 scale=free

図番  
 2



ITEM	QTY. NO.	NAME OF PARTS	SIZE	MATERIAL	UNIT	WEIGHT	REMARKS
1		PL9t x 1,500 x 2,998		SS400	1	317.7	
2		H198 x 99 x 4.5/7 x 2,880		SS400	4	205.1	
3		H198 x 99 x 4.5/7 x 1,137		SS400	2	40.5	
4		H198 x 99 x 4.5/7 x 675		SS400	2	24.0	
5		薄形鋼 100 x 50 x 5 x 1,480		SS400	2	27.7	
6		マンホール φ675		SS400	1	(25.3) ①の残材を利用	
7		薄形鋼 76 x 40 x 6t x 560		SS400	1	3.9	
8		丸棒 φ10 x 455		SS400	1	0.3	
9		六角ボルト (P付) M16 x 30		SUS304	2		カバー用
10		山形鋼 50 x 50 x 6t x 220		SS400	4	3.9	

計: 623.1 kg



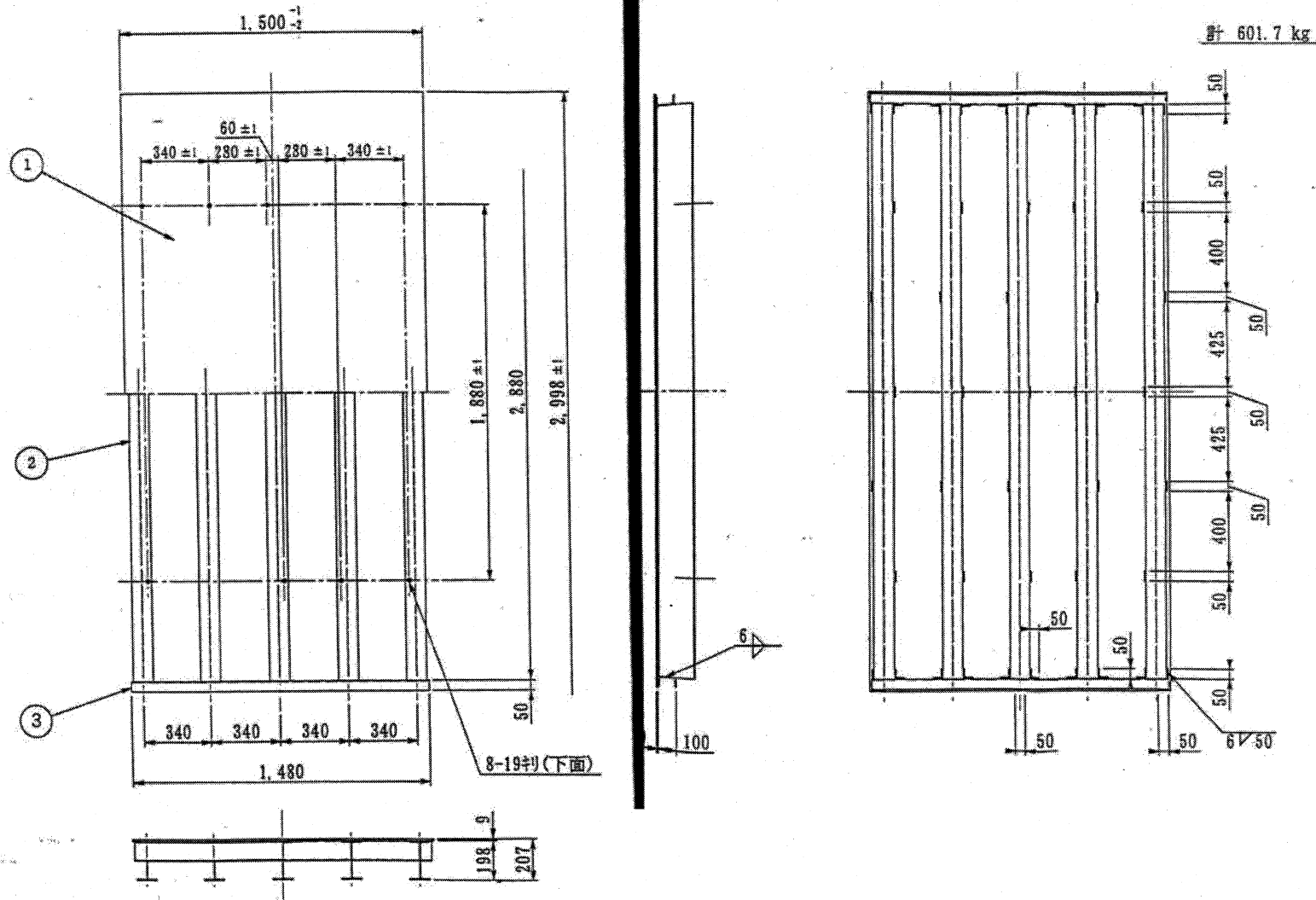
環境局環境事業部

業務名  
発寒清掃工場計量器定期整備業務

図面名  
破碎計量器踏板図① scale=free

図番  
3

ITEM	DWG. NO.	NAME OF PARTS	SIZE	MATERIAL	UNIT	WEIGHT	REMARKS
1		PL9t×1,500×2,998		SS400	1	317.7	
2		H198×99×4.5/7×2,880		SS400	5	256.3	
3		溝形鋼 100×50×5×1,480		SS400	2	27.7	



環境局環境事業部

業務名  
 発寒清掃工場計量器定期整備業務  
 図面名  
 破碎計量器踏板図② scale=free

図番  
 4