

令和8年度

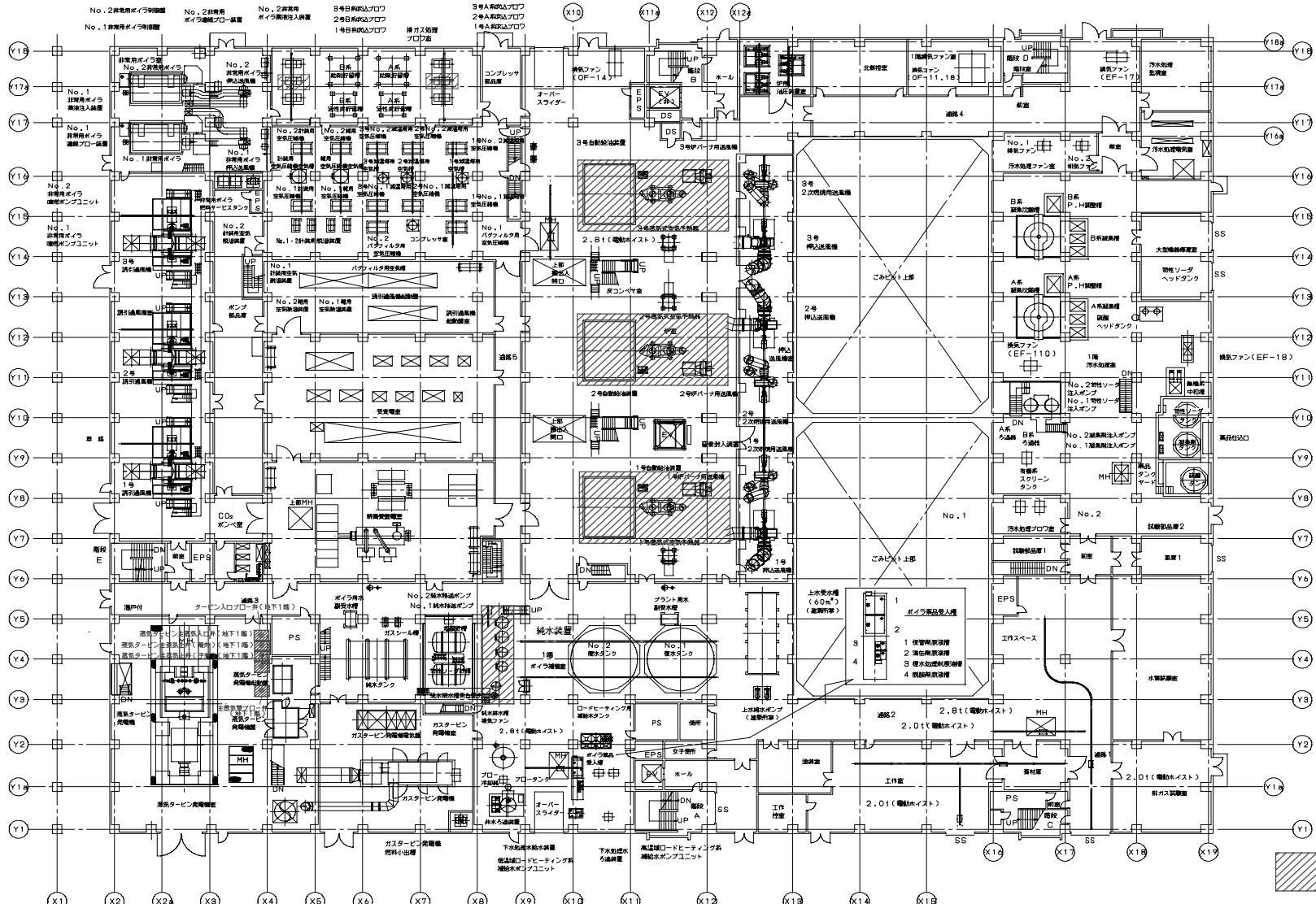
白石清掃工場1・2号焼却設備定期整備業務 図面<目次1>

1	工場位置図・配置図	19	タービン入口ブロー弁	37	ボイラドラム構造図1
2	1階平面図(機器配置図)	20	主蒸気ブロー弁	38	ボイラドラム構造図2
3	2階平面図(機器配置図)	21	抽気エゼクタ蒸気弁組立図	39	ボイラドラム水面計・弁組立図
4	3階平面図(機器配置図)	22	抽気エゼクタ抽気弁外形図	40	脱気器構造図
5	4階平面図(機器配置図)	23	No.1・2タービンBP圧力制御弁外形図	41	脱気器水面計・弁組立図
6	5階平面図(機器配置図)	24	No.1・2タービンBP圧力制御弁構造図	42	水管清掃範囲図
7	6階平面図(機器配置図)	25	No.3タービンBP圧力制御弁外形図	43	別途発注工事施工予定範囲図
8	7階平面図(機器配置図)	26	No.3タービンBP圧力制御弁構造図	44	ボイラ水管測定位置図(1/6)
9	炉内・ストーカドシュート清掃範囲図	27	低圧蒸気溜外形図	45	ボイラ水管測定位置図(2/6)
10	パス水管清掃範囲(3号)	28	蒸気流量計配管(抽気エゼクタ蒸気流量計配管)	46	ボイラ水管測定位置図(3/6)
11	純水装置外形図	29	蒸気流量計配管(起動用エゼクタ蒸気流量計配管)	47	ボイラ水管測定位置図(4/6)
12	純水装置フロー図	30	蒸気流量計配管(蒸気タービン抽気蒸気流量計配管)	48	ボイラ水管測定位置図(5/6)
13	塩酸貯留槽・苛性ソーダ貯留槽外形図	31	蒸気流量計配管(3号炉ストロボ流量計配管)	49	ボイラ水管測定位置図(6/6)
14	自動窓洗浄装置	32	(欠番)	50	ボイラ本体配管系統図
15	自動窓洗浄装置配置図	33	(欠番)	51	過熱器減温器外形図
16	貯留槽用集じん装置外形図	34	炉本体縦断図(耐火物日地補修)	52	過熱器入口給水流量制御弁外形図
17	蒸気タービン主蒸気止め弁(親弁)	35	耐火物補修範囲図	53	1・2号炉廻配管図(5FL)
18	蒸気タービン主蒸気止め弁(子弁)	36	ごみ投入ホッパ全体図	54	1・2号炉廻配管図(6FL)

令和8年度

白石清掃工場1・2号焼却設備定期整備業務 図面<目次2>

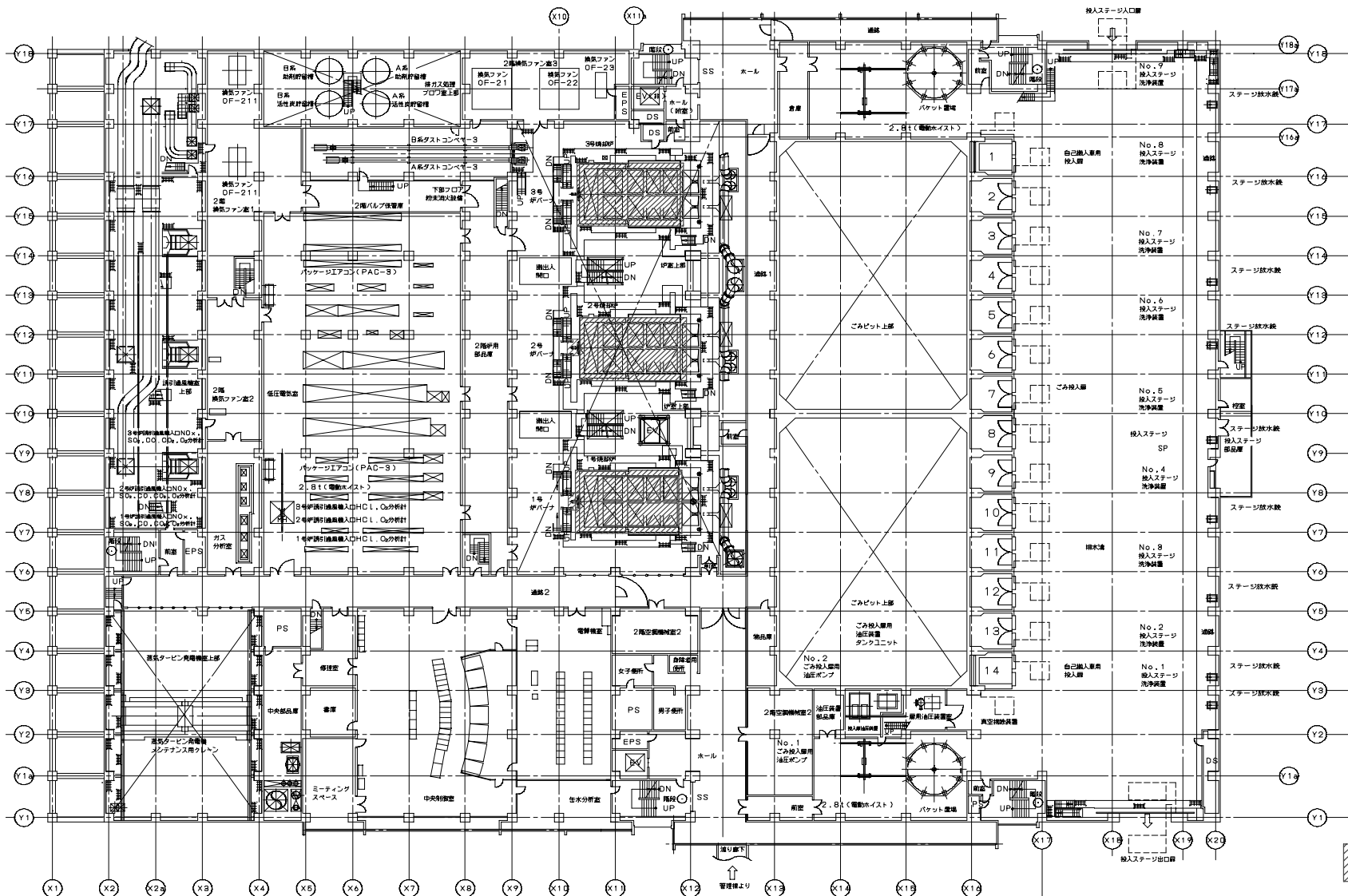
55	減温塔噴射水弁外形図	73	バス水管清掃範囲(1号)		
56	主蒸気減温水遮断弁組立図	74	駐車場・通路等指定箇所図		
57	水管点検範囲				
58	ハンマリング装置組立図				
59	ハンマリング装置 ハンマー部分組立図No.5_6				
60	ろ過式集じん機入口ダクト				
61	ダイオキシン類測定業務実施箇所				
62	1階・2階・3階DXN養生参考図				
63	4階・5階DXN養生参考図				
64	6階DXN養生参考図				
65	1階平面図(管理区域・清掃範囲)				
66	2階平面図(管理区域・清掃範囲)				
67	3階平面図(管理区域・清掃範囲)				
68	4階平面図(管理区域・清掃範囲)				
69	5階平面図(管理区域・清掃範囲)				
70	6階平面図(管理区域・清掃範囲)				
71	7階平面図(管理区域・清掃範囲)				
72	炉内清掃範囲図(1号)				



複写厳禁

環境局環境事業部

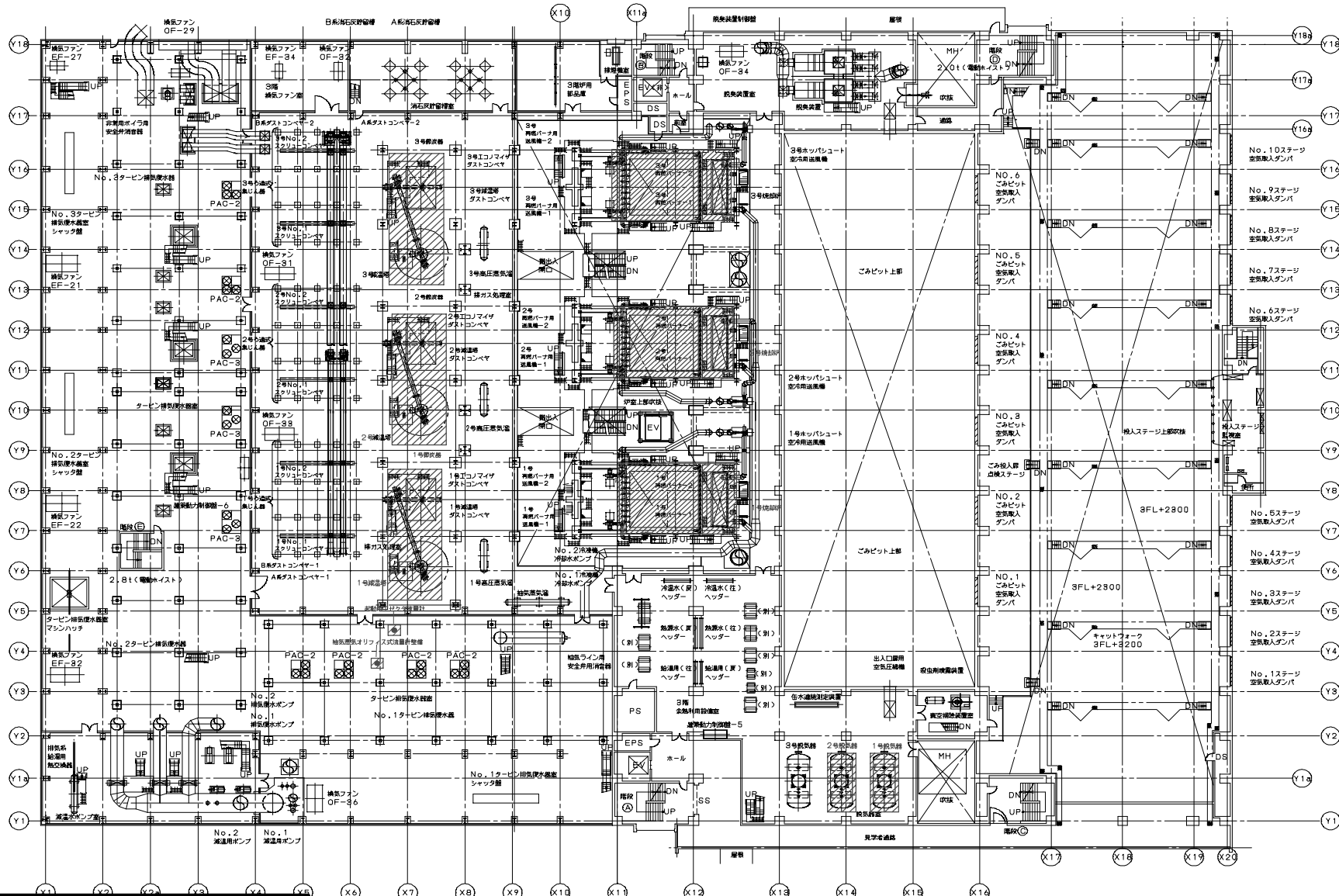
件名	白石清掃工場1・2号焼却設備定期整備業務	課長	係長	審査	設計	製図	図番
図面名	1階平面図(機器配置図)						
							2



複写厳禁

環境局環境事業部

件名	白石清掃工場1・2号焼却設備定期整備業務	課長	係長	審査	設計	製図	図番
図面名	2階平面図(機器配置図)						
							3

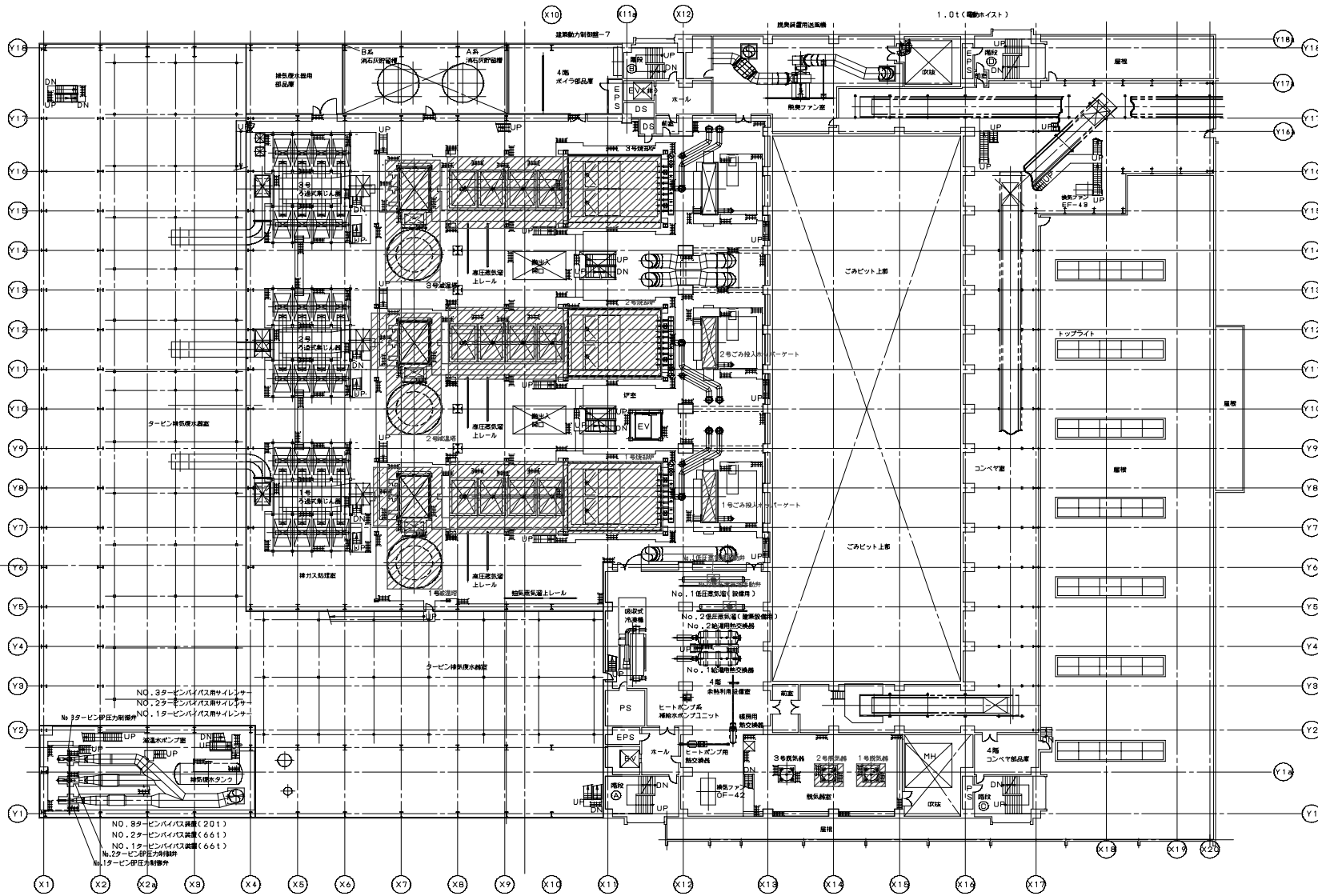


複写厳禁

環境局環境事業部

件名 白石清掃工場1・2号焼却設備定期整備業務
 図面名 3階平面図(機器配置図)

課長	係長	審査	設計	製図	図番
					4

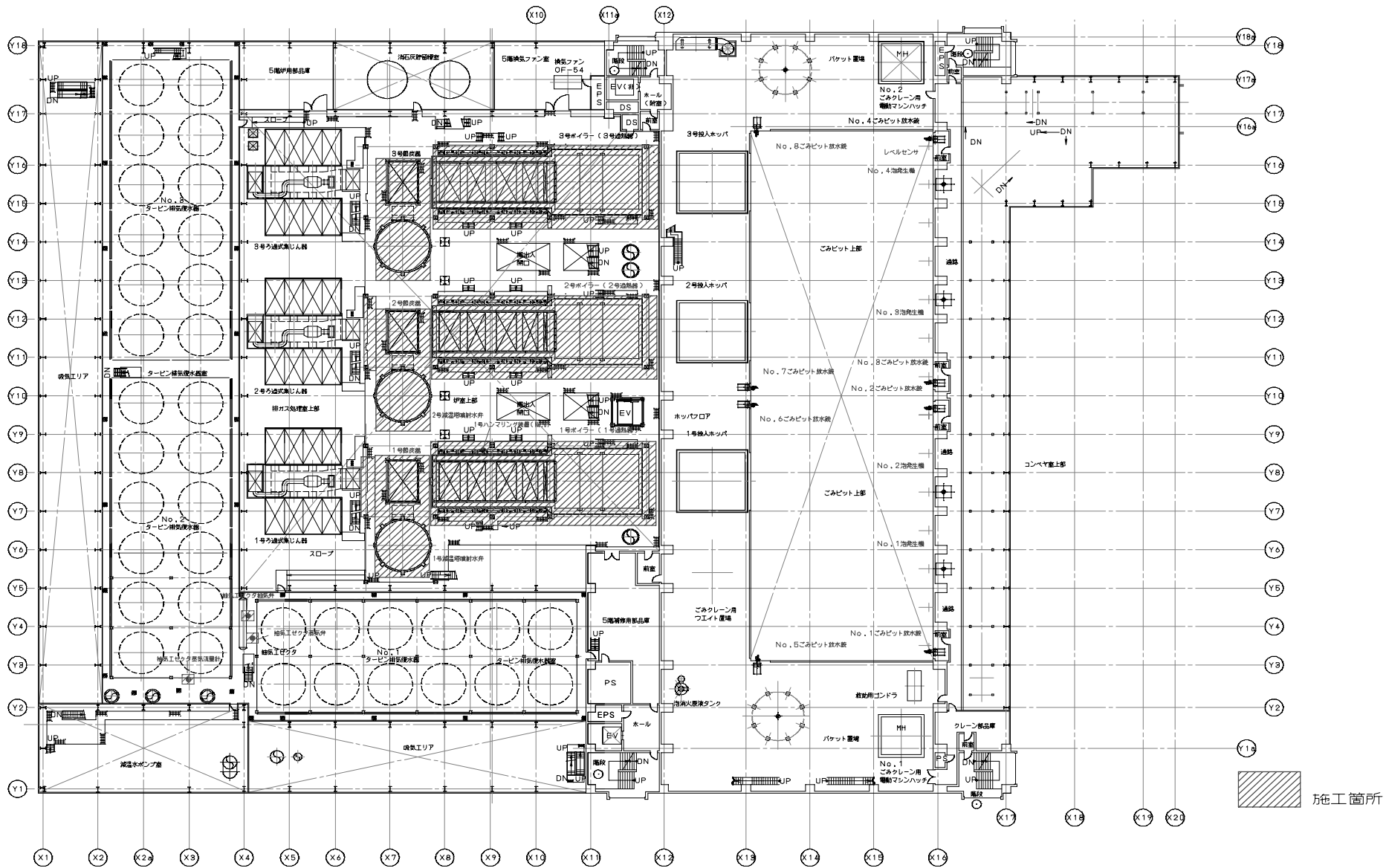


複写厳禁

環境局環境事業部

件名
白石清掃工場1・2号焼却設備定期整備業務
図面名
4階平面図(機器配置図)

課長	係長	審査	設計	製図	図番
					5



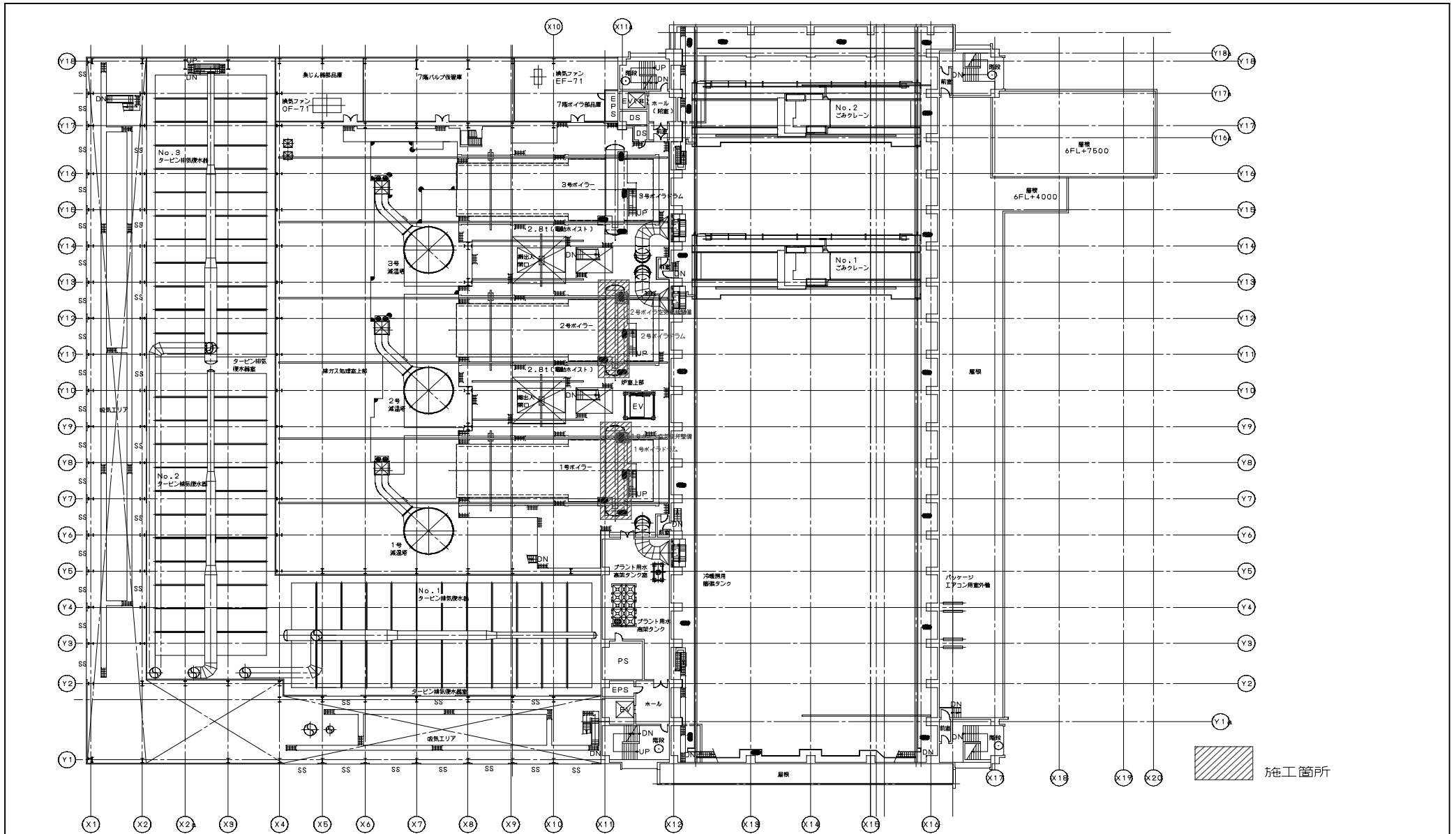
施工箇所

複写厳禁

環境局環境事業部

件名
白石清掃工場1・2号焼却設備定期整備業務
図面名
5階平面図(機器配置図)

課長	係長	審査	設計	製図	図番
					6

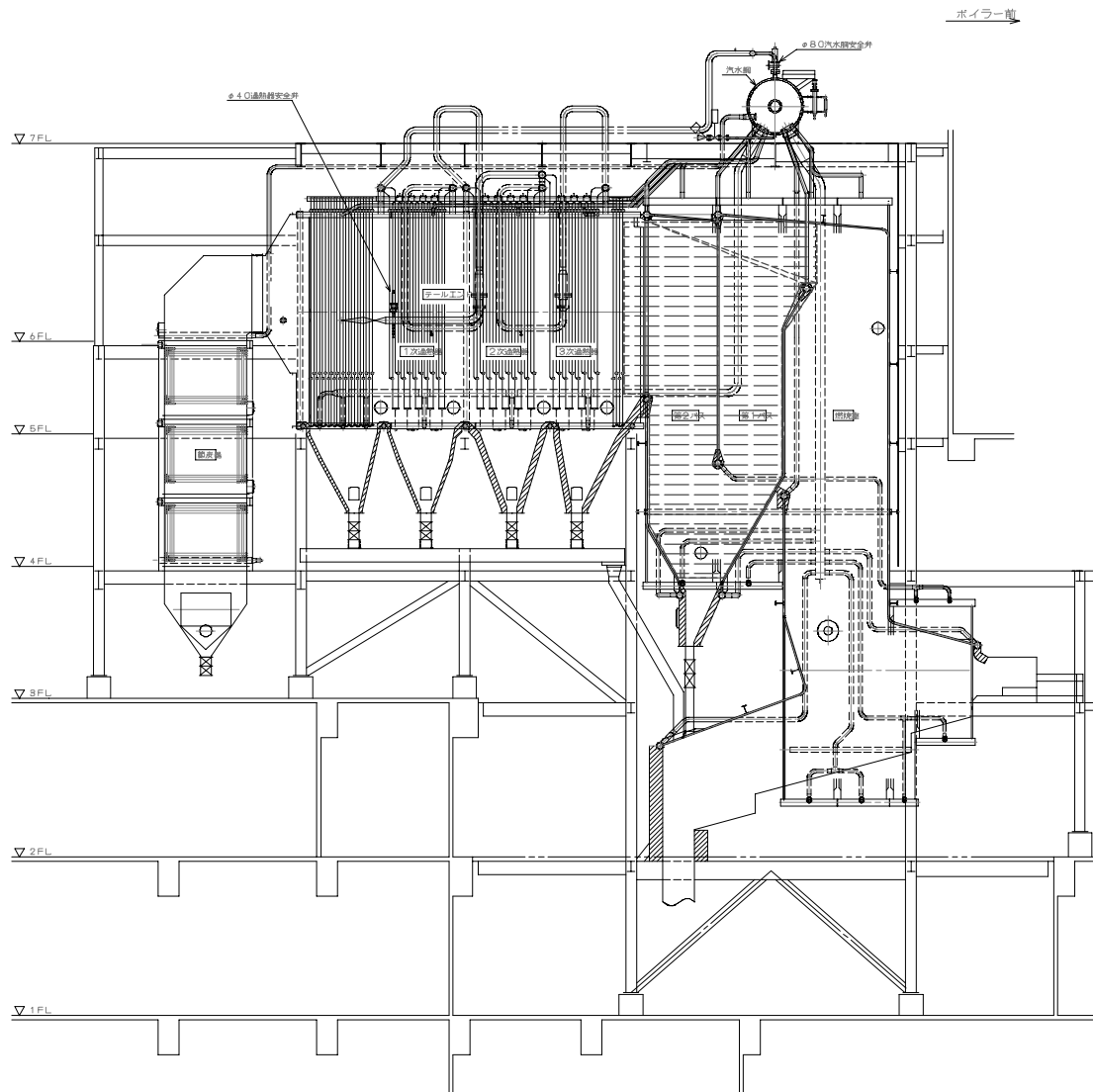


複写厳禁

環境局環境事業部

件名
白石清掃工場1・2号焼却設備定期整備業務
図面名
7階平面図(機器配置図)

課長	係長	審査	設計	製図	図番
					8

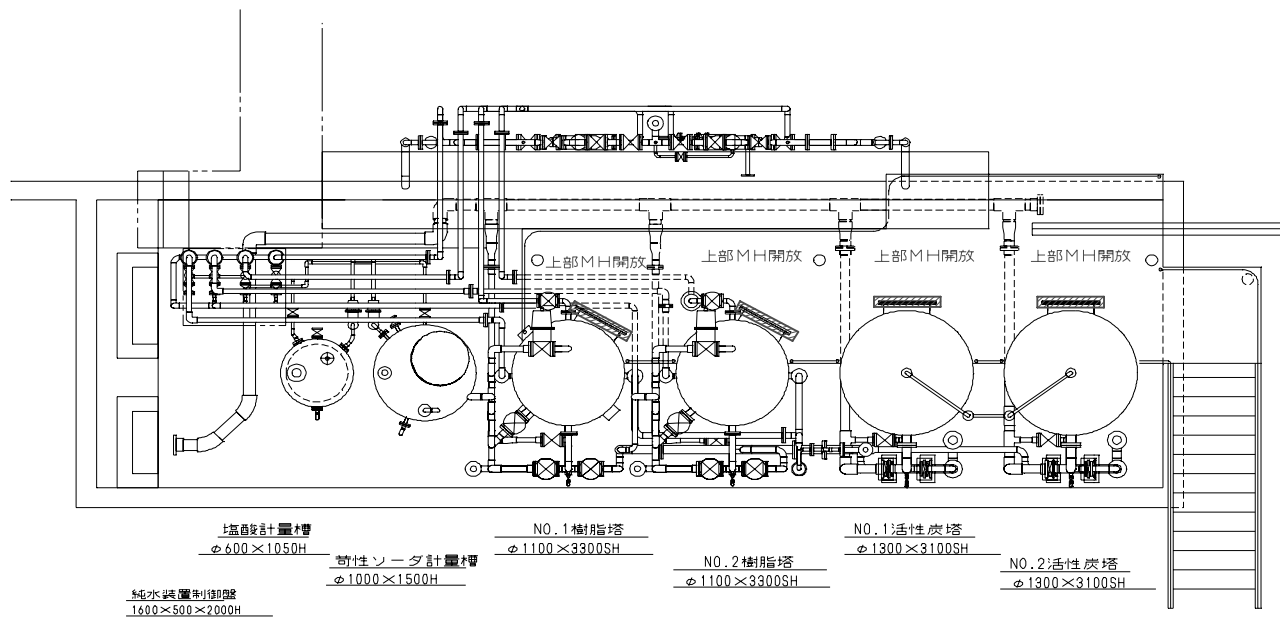


複写厳禁

環境局環境事業部

件名	白石清掃工場1・2号焼却設備定期整備業務
図面名	バス水管清掃範囲(3号)

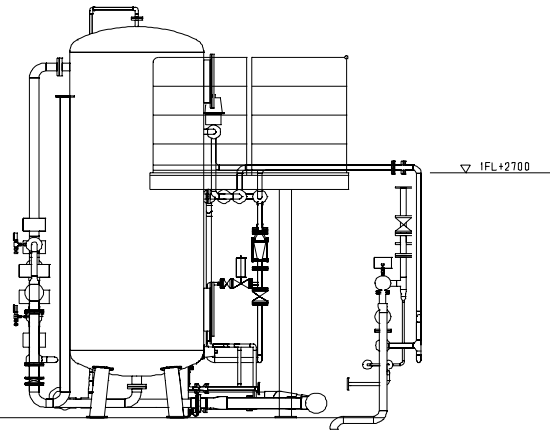
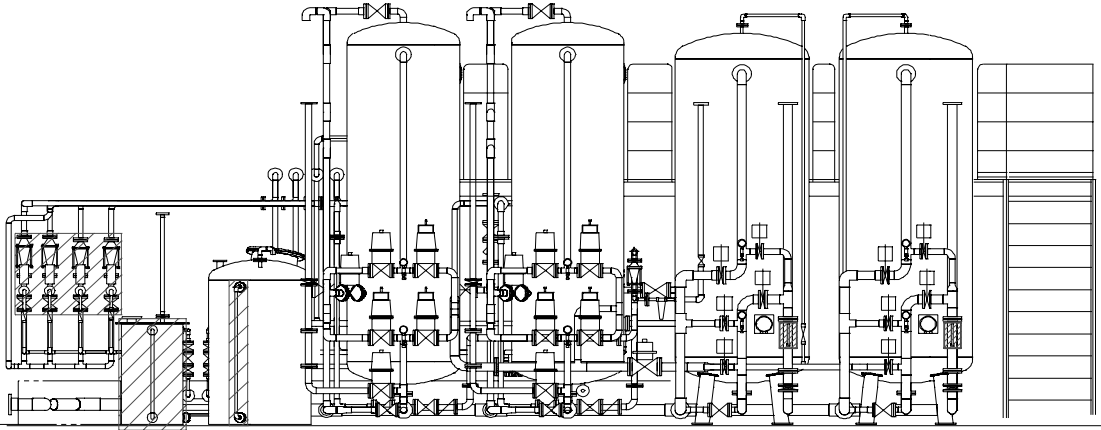
課長	係長	審査	設計	製図	図番
					10



必要材料		数量
活性炭用マンホールボックス	NR全白 5t×450φ 70-19φ	3枚
活性炭用上部マンホールボルト・ナット・ワッシャー	SUS304 M16×75L B. N. 2W 20H /マンホール	60組
陽イオン交換樹脂	CR-MD	100L
陰イオン交換樹脂	AR-M1	500L
薬液液	PL-1	2500L
支持砂利	3~6mm	130L
支持砂利	6~8mm	370L
樹脂塔用上部マンホールボックス	NR全白 5t×450φ 70-19φ	7枚
活性炭計量用ボックス	NR: P-12	4枚
活性炭計量用ボックス	NR: P-6	6枚
活性炭計量用ボックス	NR: P-14	4枚
活性炭計量用ボックス	NR: P-38	2枚
活性炭計量用ボックス	NR: P-8	2枚
活性炭計量用アーバー管ボックス	FPM 3t φ73/59	4枚
活性炭計量用アーバー管ボックス	FPM 3t φ55/42	4枚
苛性ソーダ計量用アーバー管ボックス	EPDM 3t φ73/59	4枚
苛性ソーダ計量用アーバー管ボックス	EPDM 3t φ55/42	4枚
各流量計・エゼクターボックス	EPDM (AVコ/付) 10K 40A 全面	12枚
各流量計・エゼクターボックス	EPDM (AVコ/付) 10K 20A 全面	2枚
各流量計・エゼクターボックス	FKM (AVコ/付) 10K 20A 全面	2枚
ゲージバルブ	NS10K 20mm EPDM	1個
ゲージバルブボックス	EPDM (AVコ/付) 10K 20A 全面	1枚
活性炭計量用レベルゲージ管	赤玉 上部・下部Oリング付き	1組
活性炭計量用レベルゲージ	ガードフロートFC55-3	1組
活性炭計量用レベルゲージ	レベルゲージ、バルブ付き	1基

 施工対象範囲

整備箇所	数量
硝酸流量計	2個
苛性ソーダ流量計	2個
硝酸エゼクター	2個
苛性ソーダエゼクター	2個
原水流量計	2個
硝酸貯留槽ゲージ管	1個
苛性ソーダ計量槽	1基

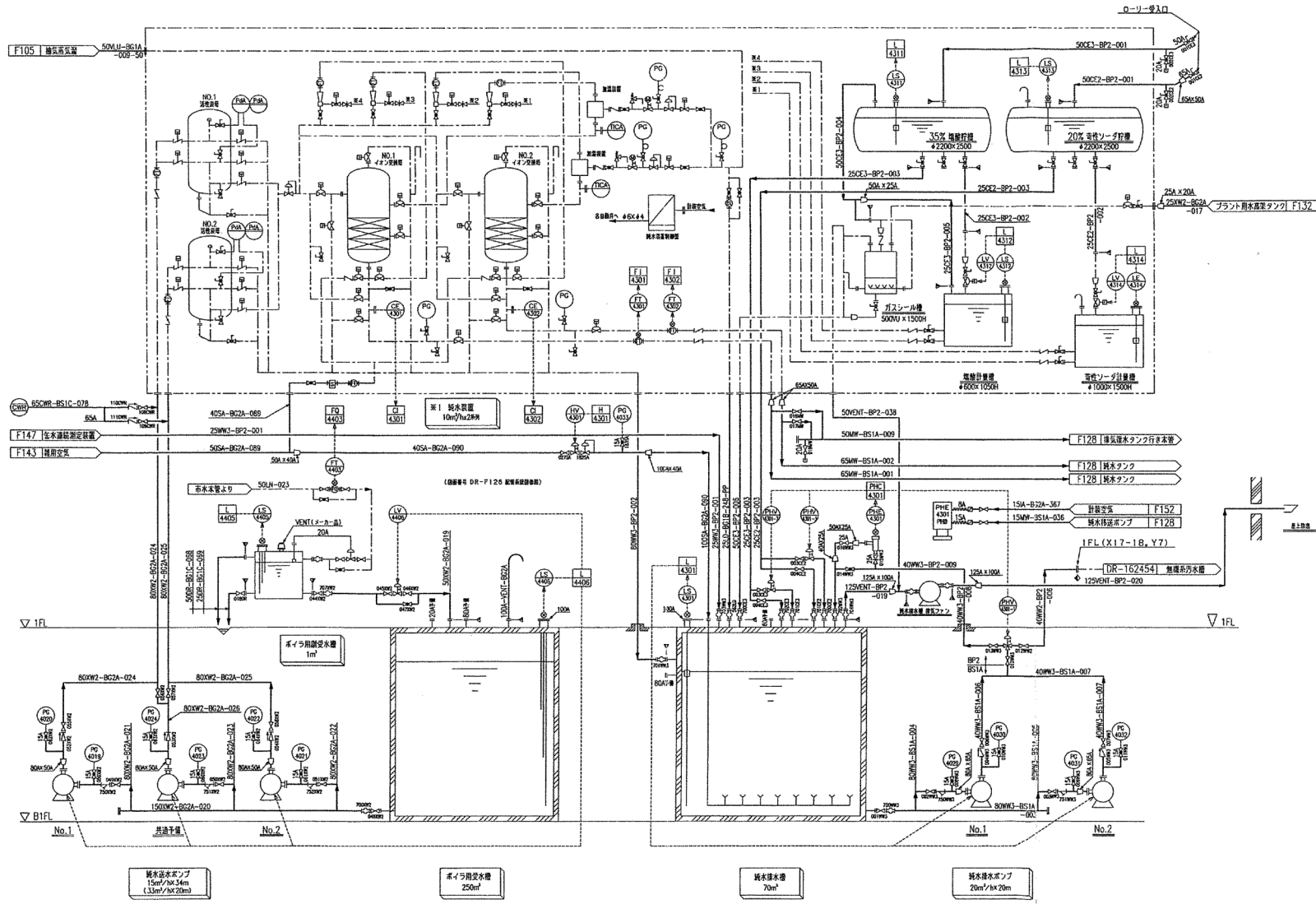


複写厳禁

環境局環境事業部

件名 白石清掃工場1・2号焼却設備定期整備業務
図面名 純水装置外形図

課長	係長	審査	設計	製図	図番
					11



複写厳禁

環境局環境事業部

件名 白石清掃工場1・2号焼却設備定期整備業務
 図面名 純水装置フロー図

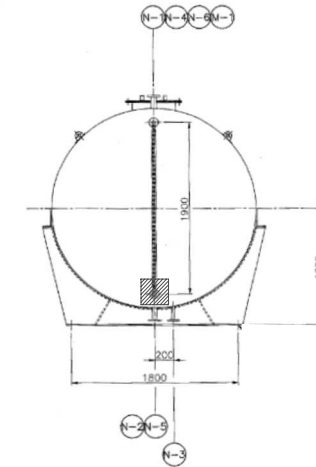
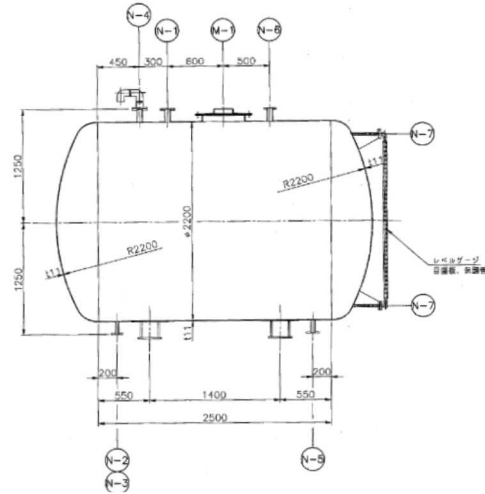
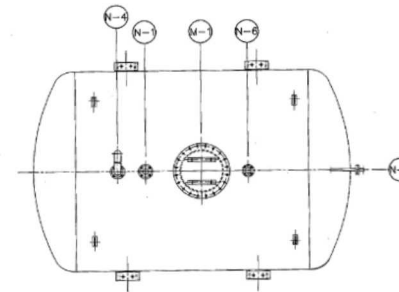
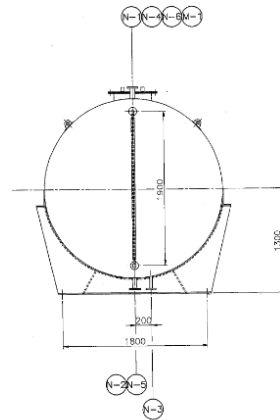
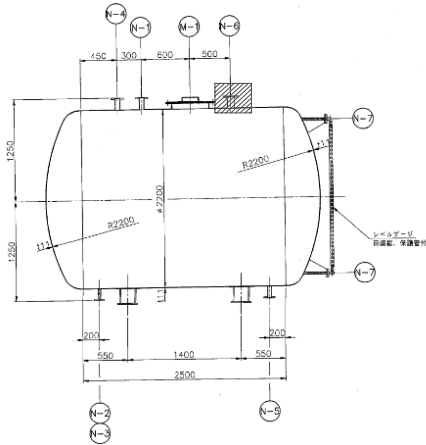
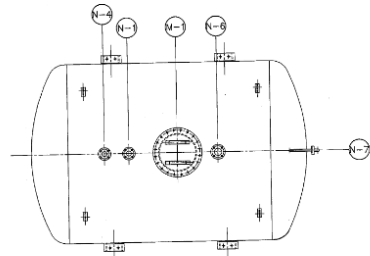
課長	係長	審査	設計	製図	製図	製図	製図	製図	製図

ノズルリスト

記号	名称	口径	フランジ規格	材質	数量	備考
N-1	液入口	50A	JIS10KF	FRP	1	
N-2	液出口	25A	JIS10KF	FRP	1	
N-3	液出口	25A	JIS10KF	FRP	1	
N-4	ガス抜口	50A	JIS10KF	FRP	1	
N-5	フレンドロ	40A	JIS10KF	FRP	1	
N-6	LG取付座	100A	JIS10KF	FRP	1	
N-7	LG取付座	20A	JIS10KF	FRP	2	
M-1	マンホール	450φ		FRP	1	

設計仕様

1. 形式 楕円円筒密閉式
2. 設計圧力 常圧
3. 設計温度 常温
4. 塗 装 無塗装(樹脂系地色)
5. 内容積 総積 35%
6. 全容積 10m³
7. 主要材質 FRP
8. 製作数 1基
9. 容 量 850 kg
10. レベルゲージ 浮玉付



ノズルリスト

記号	名称	口径	フランジ規格	材質	数量	備考
N-1	液入口	50A	JIS10KF	FRP	1	
N-2	液出口	25A	JIS10KF	FRP	1	
N-3	液出口	25A	JIS10KF	FRP	1	
N-4	ガス抜口	50A	JIS10KF	FRP	1	
N-5	フレンドロ	40A	JIS10KF	FRP	1	
N-6	LG取付座	100A	JIS10KF	FRP	1	
N-7	LG取付座	20A	JIS10KF	FRP	2	
M-1	マンホール	450φ		FRP	1	

設計仕様

1. 形式 楕円円筒密閉式
2. 設計圧力 常圧
3. 設計温度 常温
4. 塗 装 無塗装(樹脂系地色)
5. 内容積 苛性ソーダ 20%
6. 全容積 10m³
7. 主要材質 FRP
1. 基
- 850 kg
- ゲージ 浮玉付

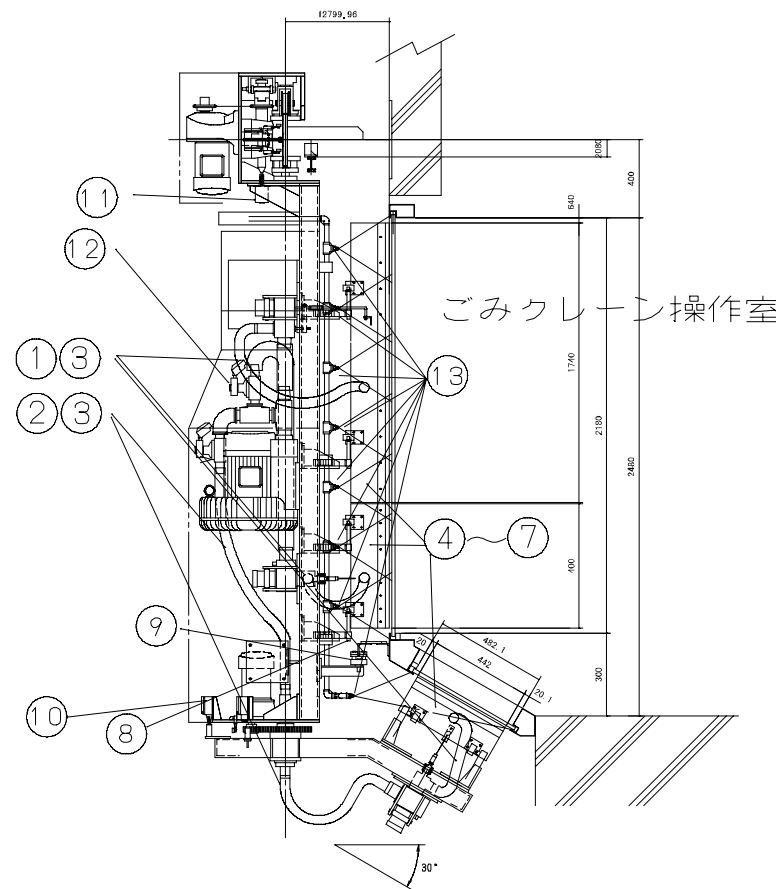
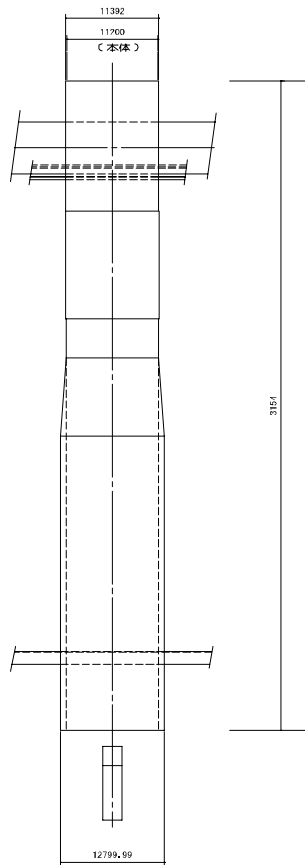
施工対象範囲

複写厳禁

環境局環境事業部

件名
白石清掃工場1・2号焼却設備定期整備業務
図面名
塩酸貯留槽・苛性ソーダ貯留槽外形図

課長	係長	審査	設計	製図	図番
					13



走行電動機	3相交流 400V 0.4kW 4P 50Hz
走行電動機付風品	窓位置検出用ロータリーエンコーダ
旋回電動機	3相交流 400V 0.1kW 4P 50Hz
ブロワ	3相交流 400V 2.3kW 2P 50Hz
風圧(定格値)	10kPa
最大風圧	21.1kPa MAX
風量(定格値)	3.2 m ³ /min
最大風量	4.2 m ³ /min MAX
給電及び給水方式	カーテンレール方式 (引き寄せロープ付)

交換部品(全て支給)

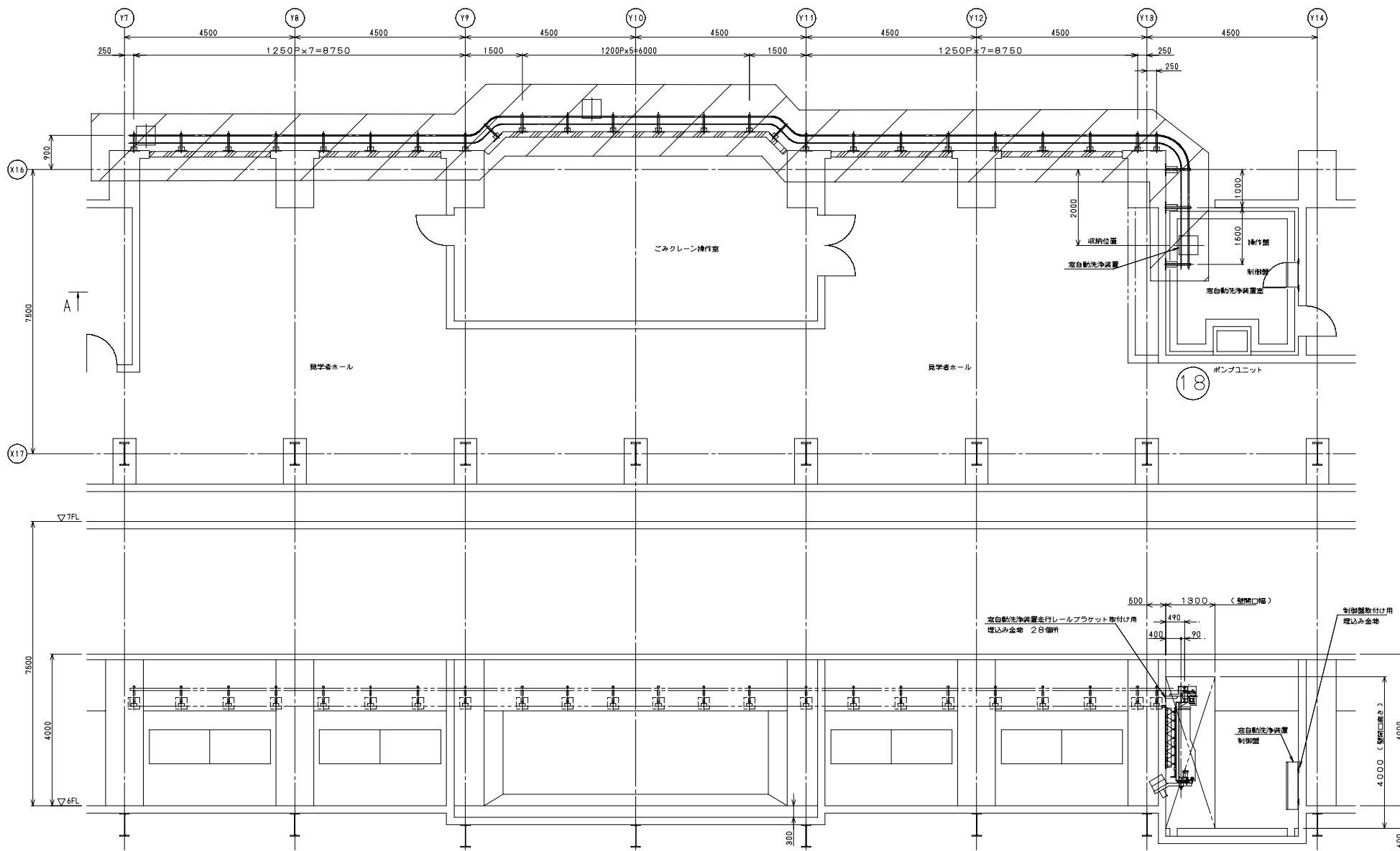
番号	名称	数量	単位
1	吸引ホース(白)	3	本
2	吸引ホース(グレー)	1	台分
3	ホースバンド	12	個
4	フード引き戻しスプリング	1	台分
5	吸引フードASSY	1	台分
6	フード用ベアリング(ケース付)	6	個
7	吸引フード用支持ボルト	6	本
8	レール清掃用追加ブラシ	1	組
9	下部ガイドローラーASSY	1	組
10	リミットスイッチ	1	台分
11	ロータリーエンコーダ(カップリング含む)	1	台分
12	空気電磁弁	1	台分
13	水噴射ノズル	1	台分
14	Y型ストレーナ	1	式
15	補助リレー	1	台分
16	整流器	1	個
17	PLC ASSY交換	1	台分
18	INV(ノイズ対策含む)	1	台分
19	ノイズフィルター(PLC用)	1	個
20	電磁開閉器	1	台分
21	漏電遮断器	1	台分
22	配線用遮断器	1	台分

複写厳禁

環境局環境事業部

件名
白石清掃工場1・2号焼却設備定期整備業務
図面名
自動窓洗浄装置外形図

課長 係長 審査 設計 製図 図番
14



複写厳禁

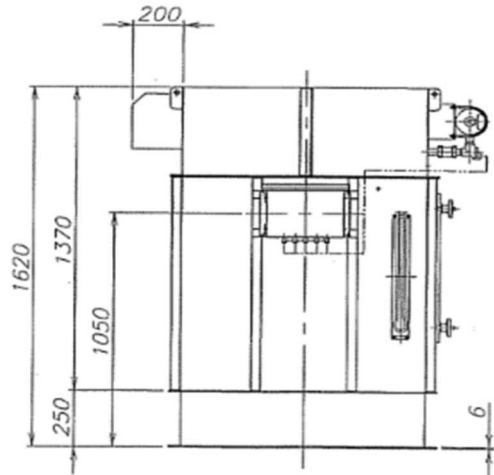
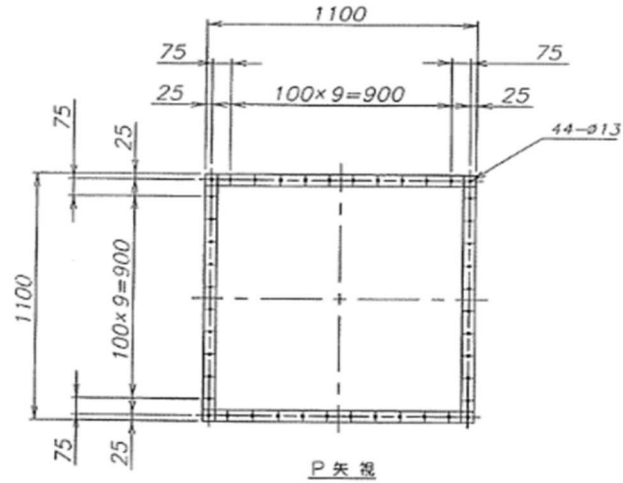
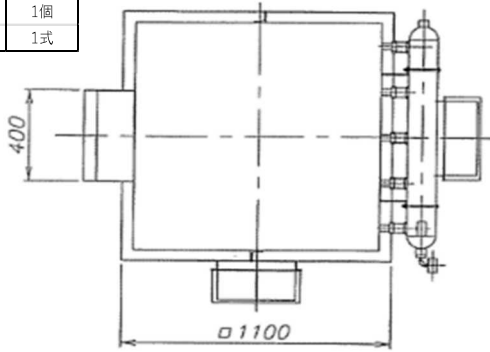
A視図

施行範囲

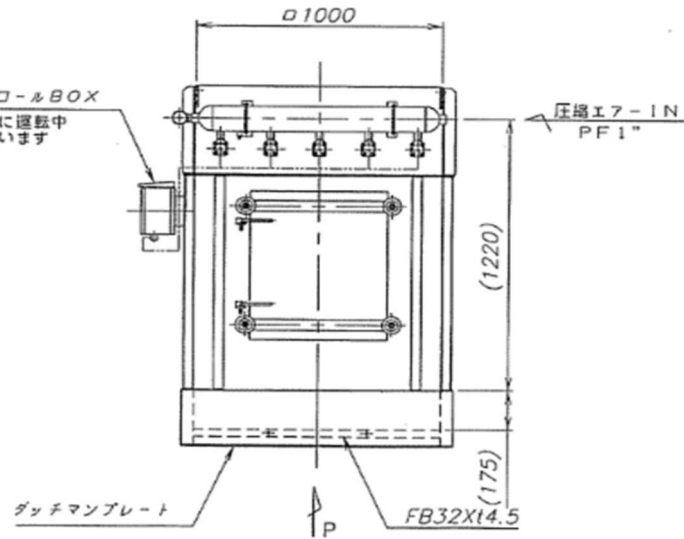
環境局環境事業部

件名	白石清掃工場1・2号焼却設備定期整備業務	課長	係長	審査	設計	製図	図番
図面名	自動窓洗浄装置配置図						15

必要資材 (1基分)		
品名	仕様	数量
ボトムフィルター	PJ102105	25枚
フィルターパッキン	PJ102104726001	25個
バグクランプ	PJ312100	25個
ドアパッキン	PJ468100	1個
リテーナー		1式



逆洗コントロールBOX
R・S端子に運転中
電源投入願います



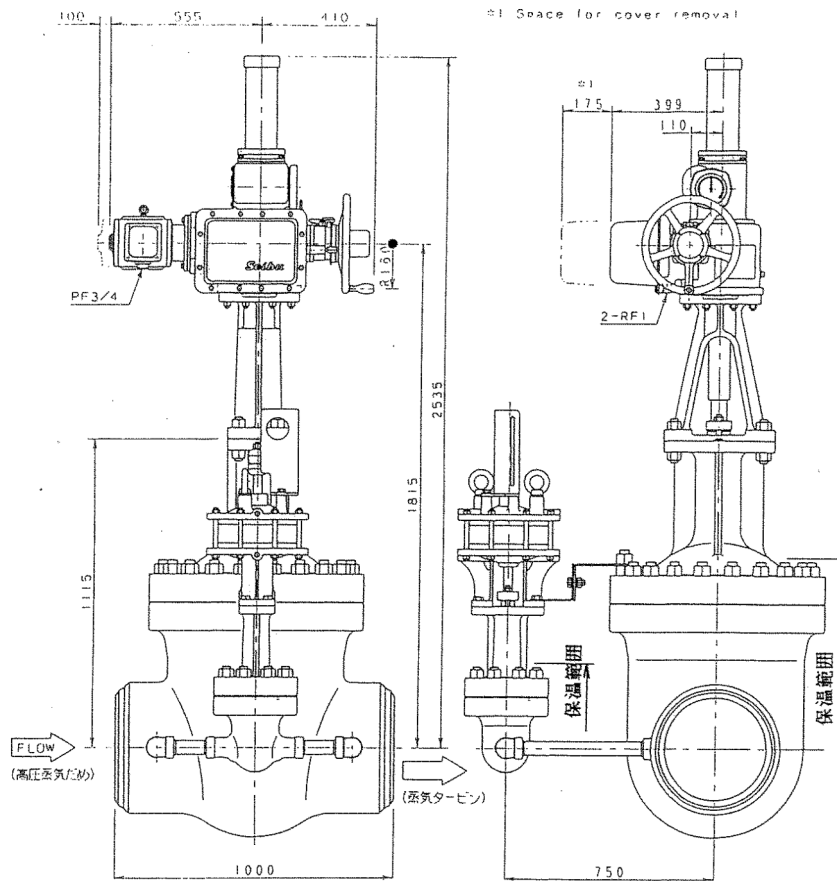
仕 様	
型 式	BV-1025
制 御 電 源	1φ 100V 50Hz
処理風量	5.6N <small>m³/min</small>
本体耐圧	± 4.71 kPa
ろ布材質	テトロンフェルト
ろ布面積	11.3 m ²
ろ布本数	25 本
払い落し方式	バルスジェット式
" サイクル	12 sec (標準)
圧縮エア-圧力	MIN 0.5MPa
" 消費量	110 Nl/min
" 接続口径	15A (1/2")
点検扉	1式
塗装	下地: 第二種ケレン 塗料: フタル酸樹脂系 下塗り2回 上塗り2回
塗装色	本体: シルバー
部材	SS t2.3 mm
重量	400Kg
附属機器	マンメーター シーケンシャルコントローラー エアースット (ガス加表示) トアソーラー(20M)
その他	タッチマンプレート

複写厳禁

環境局環境事業部

件名 白石清掃工場1・2号焼却設備定期整備業務
図面名 貯留槽用集じん装置外形図

課長係長審査設計製図 図番
16



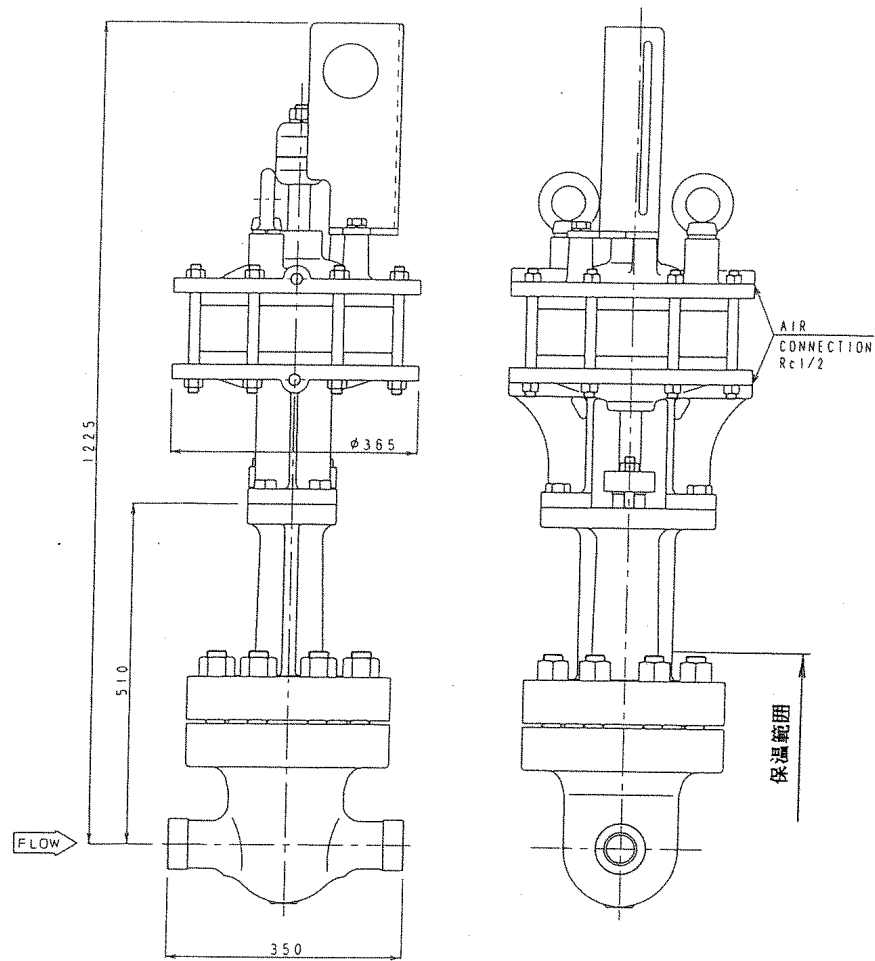
VALVE (FIN/EXT.)			ACTUATOR	
TYPE	SIZE	CONNECTION	SIZE	CODE NO
400H (SI)	16"	JIS 63K BW	LTKD-1.3.7KH	LTKD

複写厳禁

環境局環境事業部

件名
白石清掃工場1・2号焼却設備定期整備業務
図面名
蒸気タービン主蒸気止め弁(親弁)組立図

課長係長審査設計製図図番



VALVE (FIN/EXT.)			ACTUATOR	
TYPE	SIZE	CONNECTION	SIZE	CODE NO.
400H (S1)	1 1/2"	JIS 63K SW	φ280	6128LA

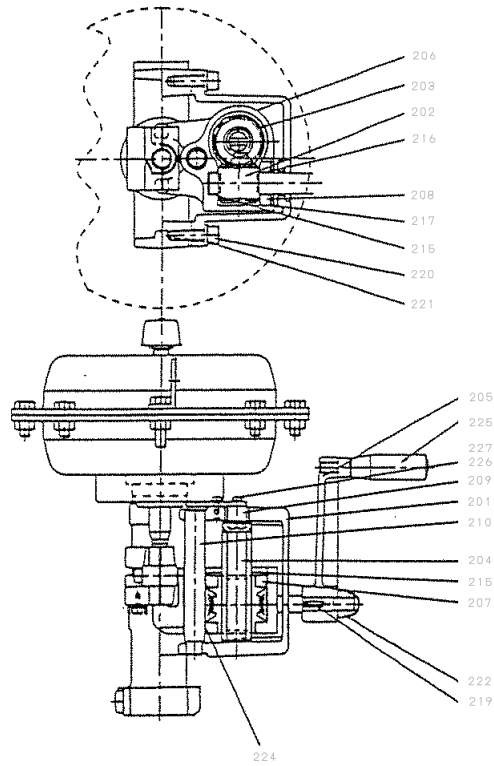
複写厳禁

環境局環境事業部

件名
白石清掃工場1・2号焼却設備定期整備業務
図面名
蒸気タービン主蒸気止め弁(子弁)組立図

課長	係長	審査	設計	製図	図番
					18

手動弁作機構

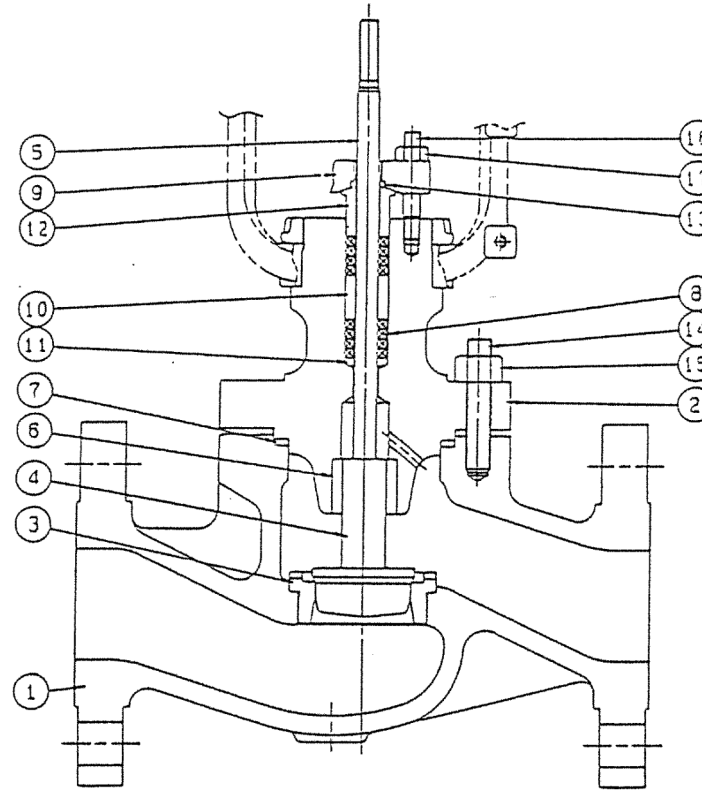


逆作動形

形式：5221LA, 5227LA, 5235LA, 524SLA

NO.	名称	NO.	名称	NO.	名称
201	MOカバー	209	回り止め	221	六角穴付きボルト用皿座金
202	ウォーム 兼ハンドル軸	210	ガイド軸	222	キャップ付きUナット
203	ウォームホイール	215	D Uブッシュ	224	D Uベアリング
204	スクリューロッド	216	D Uブッシュ	225	グリップ
205	クランクハンドル	217	Cリング	226	十字穴付き小ねじ
206	スライドナット	218	Cリング	227	ばね皿金
207	ウォームホイールガイド	219	キー		
208	ウォームガイドホルダ	220	六角穴付きボルト		

弁部



No.	名称
1	ボデー
2	ボンネット
3	シートリング
4	プラグ
5	ステム
6	ガイド
7	ガスケット
8	グランドバックシム
9	グランドフランジ
10	ランタンリング
11	バックシムシート
12	グランドリング
13	ワイバー
14	ボデースタッドボルト
15	六角ナット
16	グランドスタッドボルト
17	六角ナット
23	グランドスプリング
24	TVシート

図8. 内部構造と部品名称

複写厳禁

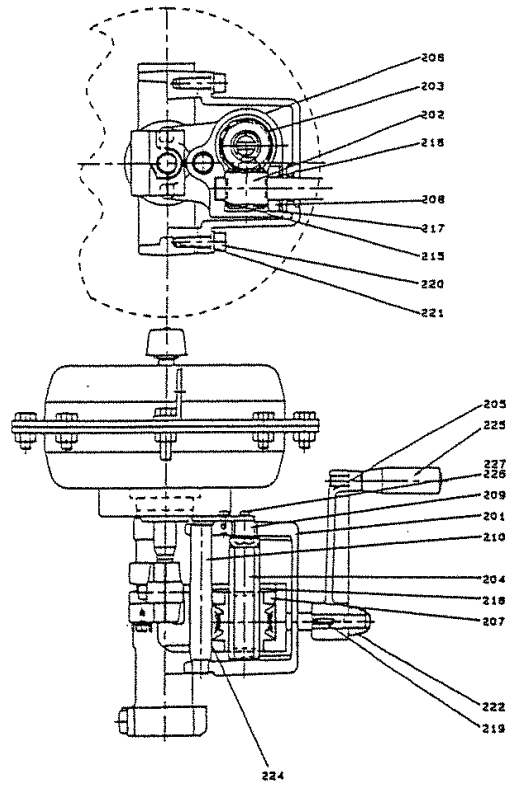
環境局環境事業部

件名 白石清掃工場1・2号焼却設備定期整備業務
図面名 タービン入口ブロー弁外形図

課長係長審査設計製図図番

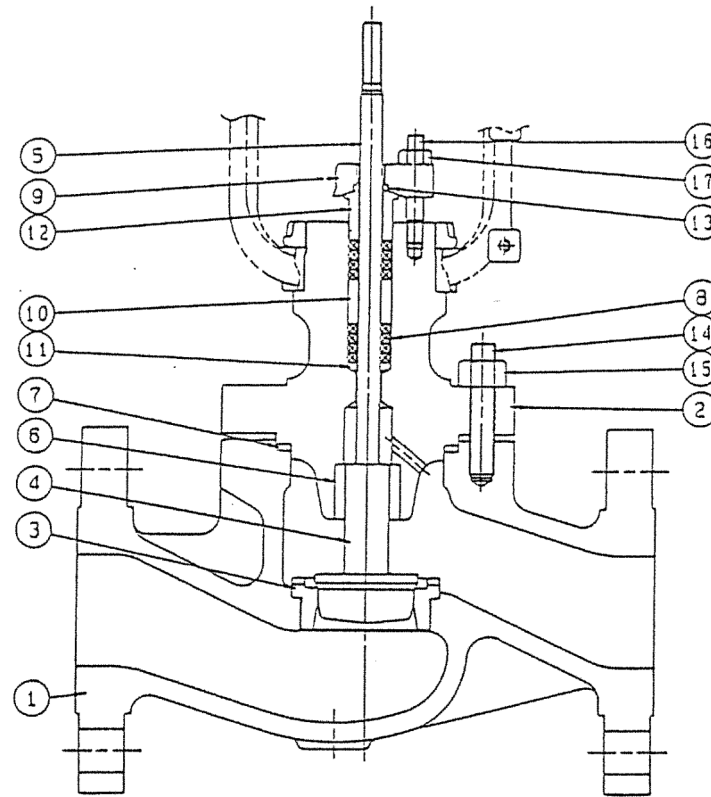
手動操作機構

弁部



逆作動形

形式：5221LA, 5227LA, 5235LA, 524SLA



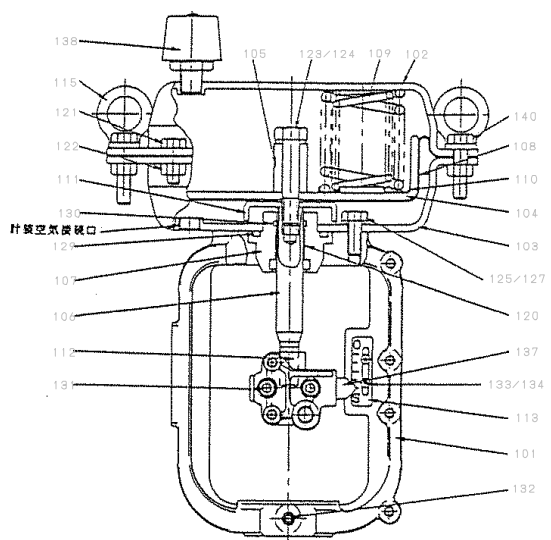
No.	名 称
1	ボデー
2	ボンネット
3	シートリング
4	プラグ
5	ステム
6	ガイド
7	ガスケット
8	グランドパッキン
9	グランドフランジ
10	ランタンリング
11	パッキンシート
12	グランドリング
13	ワイバー
14	ボデースタッドボルト
15	六角ナット
16	グランドスタッドボルト
17	六角ナット
23	グランドスプリング
24	TVシート

NO.	名 称	NO.	名 称	NO.	名 称
201	MOカバー	209	回り止め	221	六角穴付きボルト用皿座金
202	ウォーム 兼ハンドル軸	210	ガイド軸	222	キャップ付きUナット
203	ウォームホイール	215	D Uプッシュ	224	D Uベアリング
204	スクリューロッド	216	D Uプッシュ	225	グリップ
205	クランクハンドル	217	Cリング	226	十字穴付き小ねじ
206	スライドナット	218	Cリング	227	ばね皿金
207	ウォームホイールガイド	219	キー		
208	ウォームガイドホルダ	220	六角穴付きボルト		

図8. 内部構造と部品名称

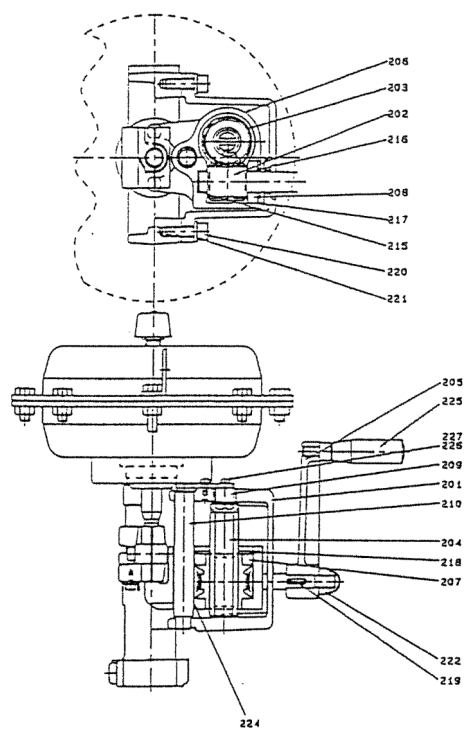
複写厳禁

駆動部



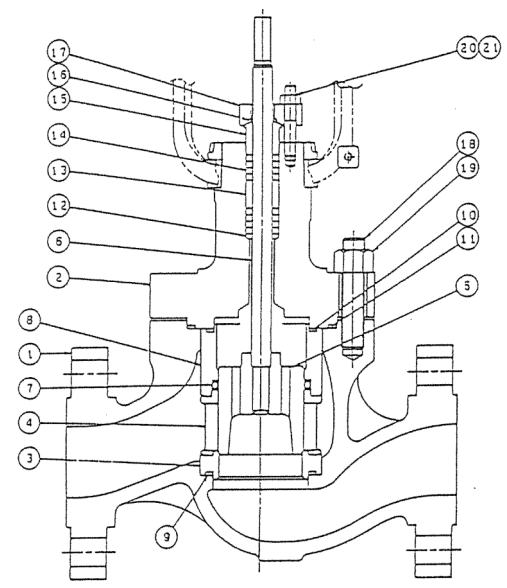
NO.	名称
101	ヨーク
102	ダイヤフラムケース上
103	ダイヤフラムケース下
104	ダイヤフラムプレート
105	ストッパー
106	アクチュエータロッド
107	ガイドホルダ
108	ダイヤフラム
109	スプリング
110	スプリングシート
111	センタープレート
112	ヨークコネクタ
113	目盛板
115	吊り金具
120	ドライベアリング
121	六角ボルト
122	六角ナット
123	六角ボルト
124	ばね座金/六角ナット
125	六角ボルト
126	ばね座金
127	シールワッシャ
129	Oリング
130	Oリング
131	六角穴付きボルト
132	六角ボルト
133	なべ小ねじ
134	スピードナット
137	インジケータ
138	排気プラグ
140	六角ボルト

手動操作部



NO.	名称	NO.	名称	NO.	名称
201	MOカバー	209	回り止め	221	六角穴付きボルト用皿座金
202	ウォーム 兼ハンドル軸	210	ガイド軸	222	キャップ付きUナット
203	ウォームホイール	215	D Uプッシュ	224	D Uベアリング
204	スクリュースロッド	216	D Uプッシュ	225	グリップ
205	クランクハンドル	217	Cリング	226	十字穴付き小ねじ
206	スライドナット	218	Cリング	227	ばね座金
207	ウォームホイールガイド	219	キー		
208	ウォームガイドホルダ	220	六角穴付きボルト		

弁部



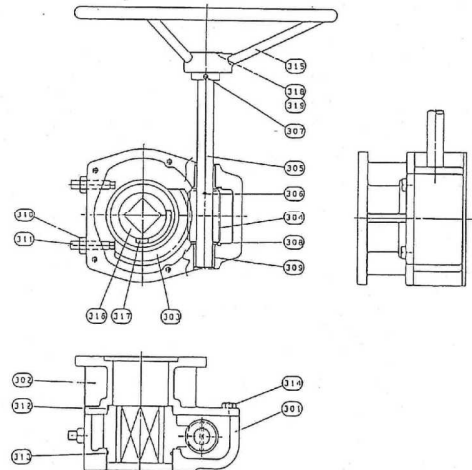
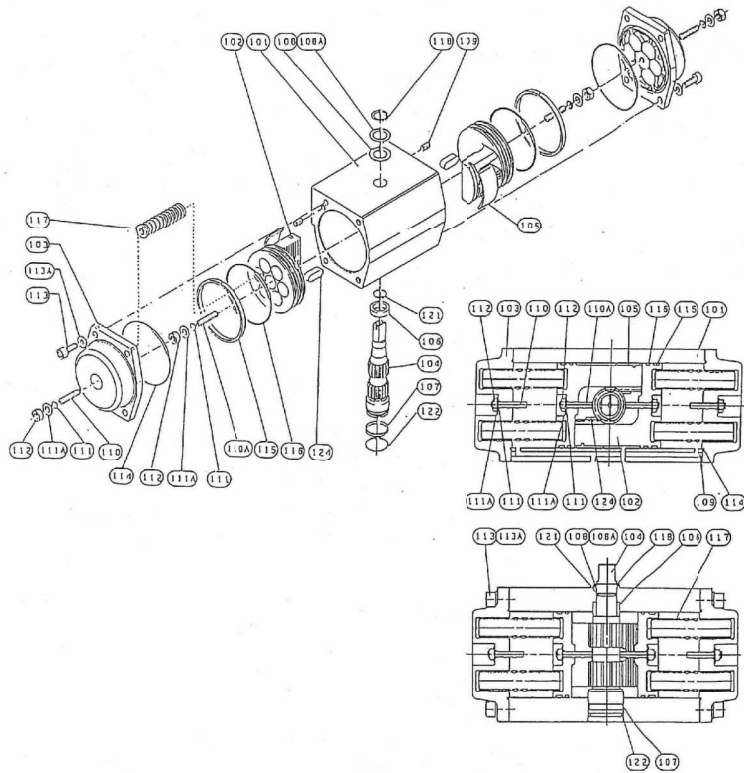
No.	名称
1	ボデー
2	ボンネット
3	シートリング
4	ケージ(EQ%・リニヤ)
5	プラグ
6	ステム
7	バランスシール
8	バランスシリンダ
9	シートガスケット
10	P/Bガスケット
11	ボンネットガスケット
12	パッキンシート
13	ランタンリング
14	グランドパッキン
15	グランドリング
16	ワイバー
17	グランドフランジ
18	ボデースタッドボルト
19	六角ナット
20	グランドスタッドボルト
21	六角ナット
22	
23	グランドスプリング
24	TVシート

複写厳禁

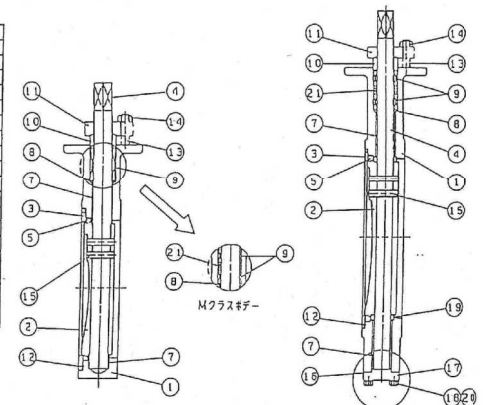
駆動部

手動操作部

弁部

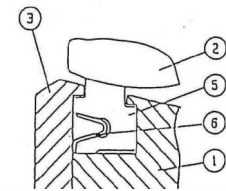


品番	名称
301	ワケース
302	ワケースカバー
303	ワケースア
304	ワケース
305	ワケースアット
306	スプリングピン
307	スプリングピン
308	スタッドワッシャ
309	ベアリング
310	六角ナット
311	スリッパボルト
312	Oリング
313	Oリング
314	六角ボルト
315	ハンドフェール
316	スリーブ
317	ロー
318	目視確認
319	ローピン



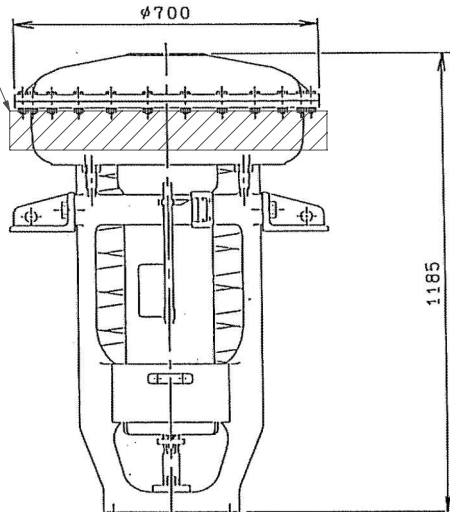
No.	名称
1	ボデー
2	ディスク
3	リテーナ
4	ステム
5	シームリング
6	バックリング
7	ベアリング
8	バックシート
9	グラウンドバックシ
10	グラウンドリング
11	グラウンドフランジ
12	止めねじ
13	スタッドボルト
14	六角ナット
15	固定ピン
16	ガスケット
17	ギトムフランジ
18	六角ボルト
19	スラストリング
20	ばね座金
21	ランタンリング
28	スタッドボルト
29	六角ナット

NO.	名称	NO.	名称	NO.	名称	NO.	名称
101	ボデー	108	スラストベアリング	112	六角ナット	118	軸用C形止め輪
102	ピストン	108A	スラストワッシャ	113	六角穴付ボルト	121	Oリング
103	エンドキャップ	109	ピラグ	113A	平座金	122	Oリング
104	出力軸	110	スリッパボルト	114	Oリング	124	ガイド
105	ベアリング	110A	スリッパボルト	115	ベアリング		
106	ベアリング	111	Oリング	116	Oリング		
107	ベアリング	111A	平座金	117	スプリング		

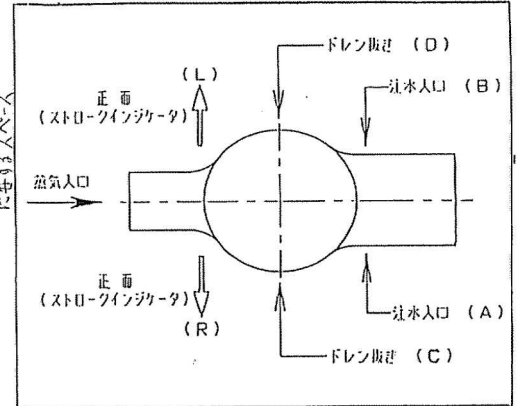
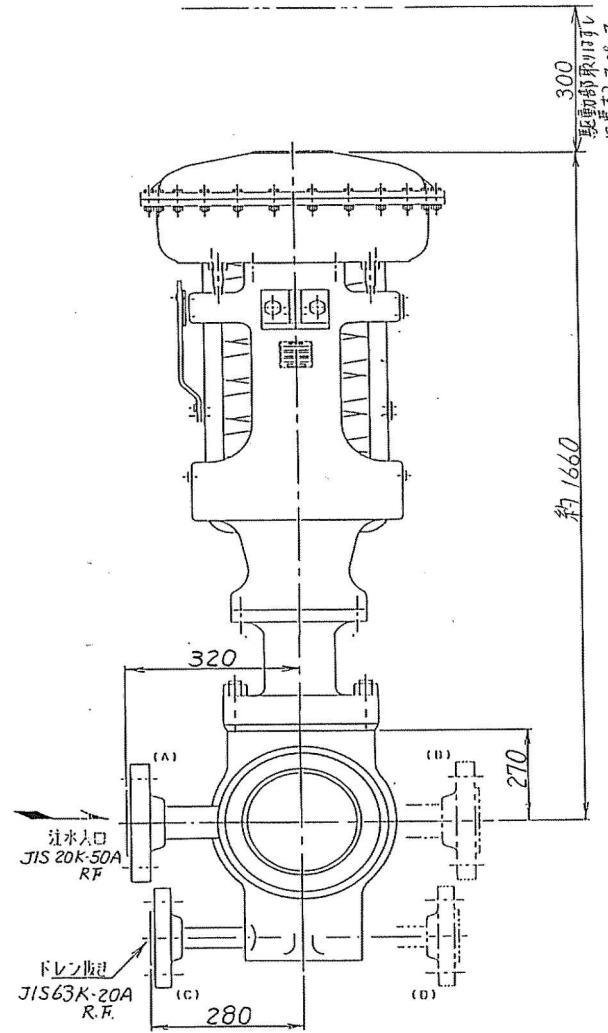
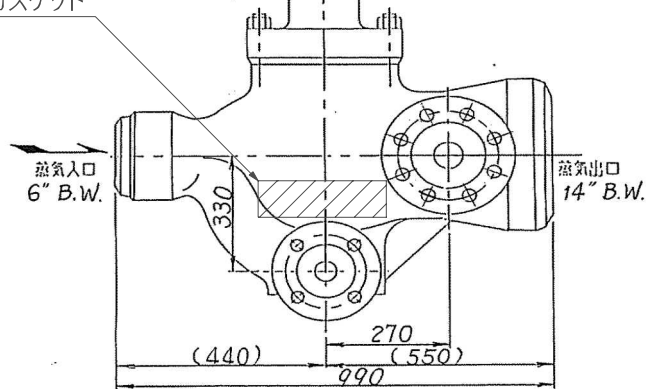


複写厳禁

ダイヤフラム



トリムガスケット



蒸気入口に対する“注水入口”、“ドレン抜き”の取付け位置

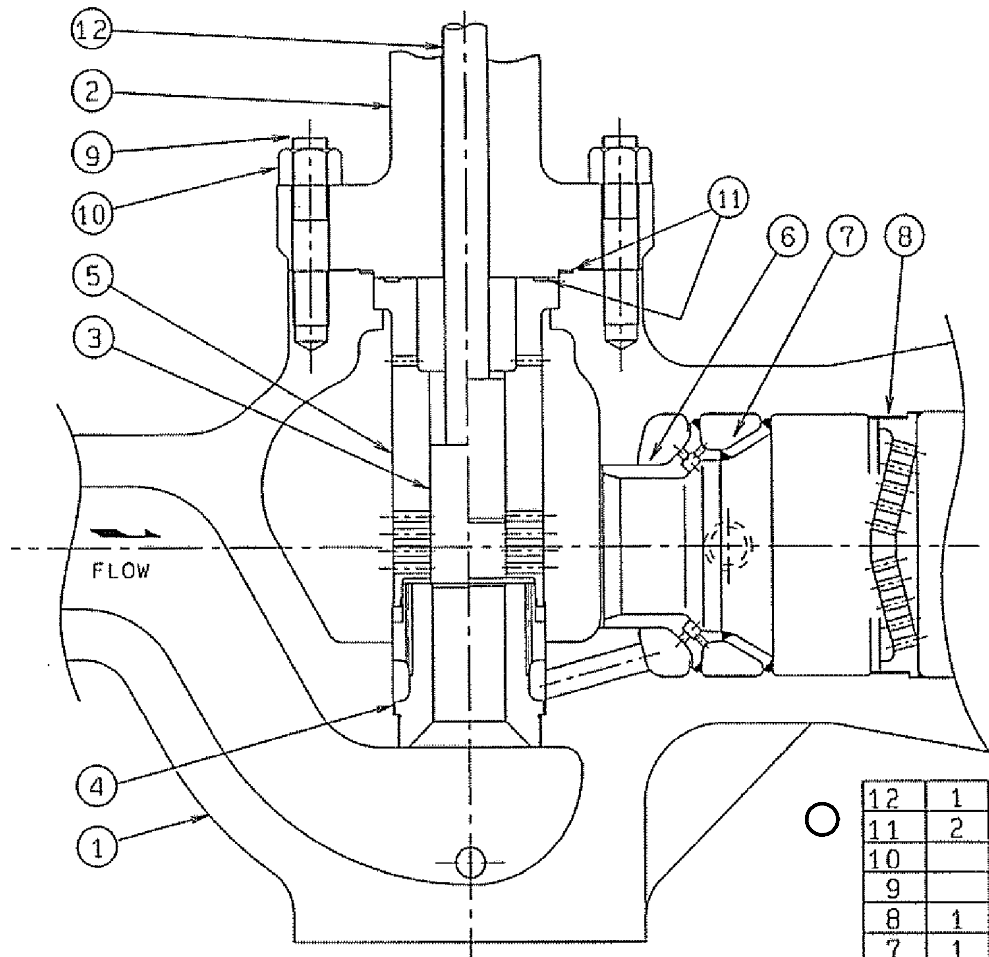
N0.2タービンバイパス装置 Tag No. HCV4752	
注水入口 の取付け位置	<input checked="" type="checkbox"/> A割 <input type="checkbox"/> B割
ドレン抜き の取付け位置	<input checked="" type="checkbox"/> C割 <input type="checkbox"/> D割
正面(ストロークインジケータ)の方向	<input checked="" type="checkbox"/> R割 <input type="checkbox"/> L割
N0.1タービンバイパス装置 Tag No. HCV4751	
注水入口 の取付け位置	<input type="checkbox"/> A割 <input checked="" type="checkbox"/> B割
ドレン抜き の取付け位置	<input type="checkbox"/> C割 <input checked="" type="checkbox"/> D割
正面(ストロークインジケータ)の方向	<input type="checkbox"/> R割 <input checked="" type="checkbox"/> L割

複写厳禁

環境局環境事業部

件名 白石清掃工場1・2号焼却設備定期整備業務
 図面名 No.1・2タービンBP圧力制御弁外形図

課長 係長 審査 設計 製図 図番
 23



Tag No. HCV4752/HCV4751

No.2, No.1 タービンバイパス装置

12	1	ステム	SUS403		
11	2	ガスケット	SUS316 + NON-ASBESTOS		
10		ナット	S45C		
9		スタッド	SNB7		
8	1	多孔板	F11 CL2		
7	1	注水隔壁	A105		
6	1	ノズル	F11 CL2		
5	1	ガイド	SUS420J2		
4	1	シートリング	SUS420J2		
3	1	プランジャー	SUS420J2		
2	1	ボンネット	SCPH2		
1	1	ボディ	SCPH2		
Part. No.	No. Req'd	Description	Material	Dim./Part. No.	Remarks
品番	数量	名称	材質	寸法/型式	備考

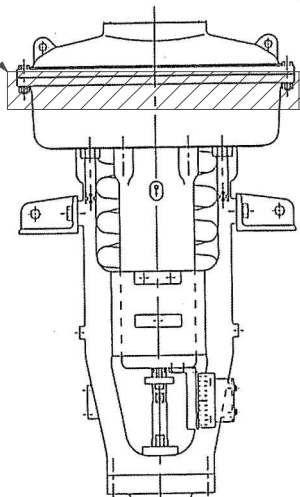
複写厳禁

環境局環境事業部

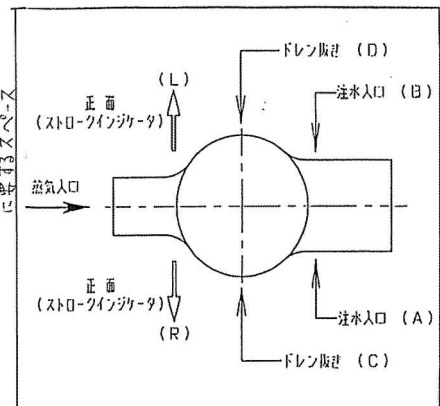
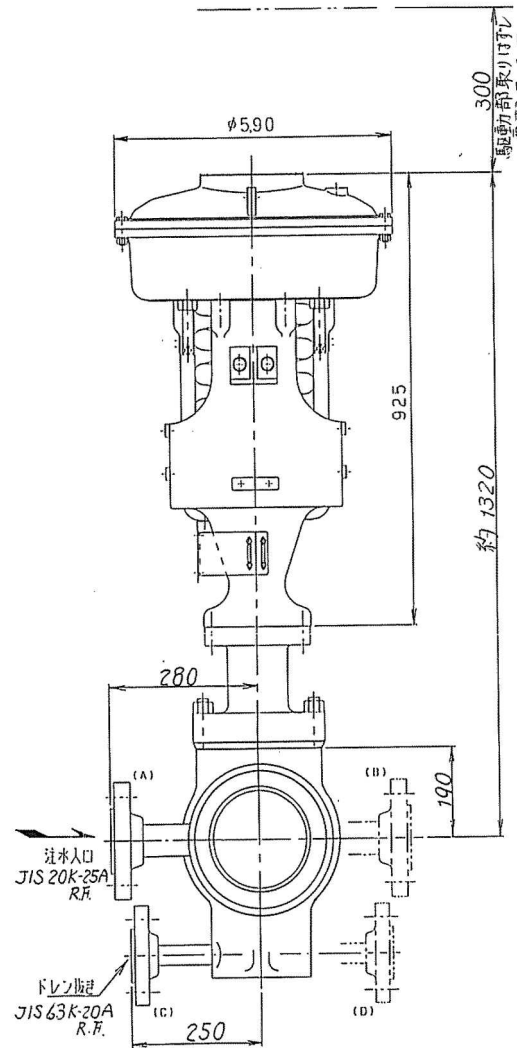
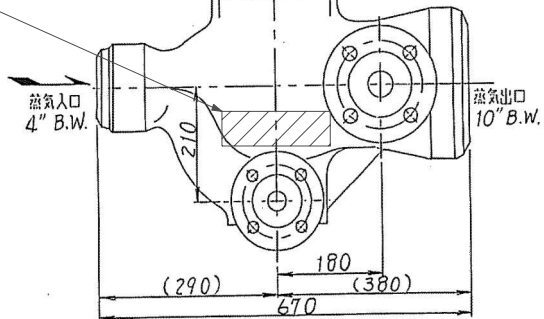
件名
白石清掃工場1・2号焼却設備定期整備業務
図面名
No.1・2タービンBP圧力制御弁構造図

課長係長審査設計製図図番

ダイヤフラム



トリムガスケット



蒸気入口に対する“注水入口”, “ドレン抜き”の取付け位置

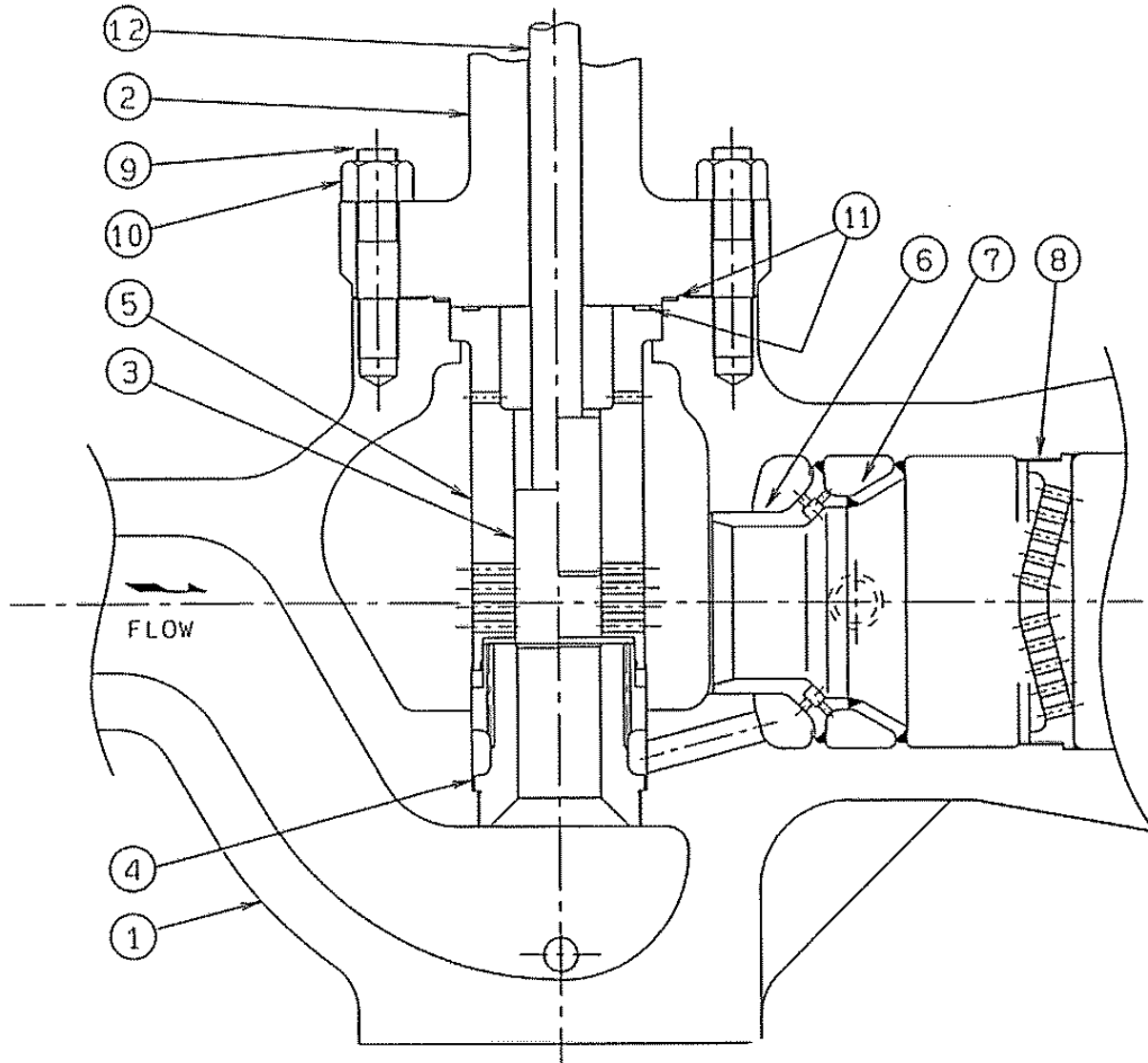
注水入口の取付け位置	<input checked="" type="checkbox"/> A側	<input type="checkbox"/> B側
ドレン抜きの取付け位置	<input checked="" type="checkbox"/> C側	<input type="checkbox"/> D側
正面(ストロークインジケータ)の方向	<input checked="" type="checkbox"/> R側	<input type="checkbox"/> L側

Tag No. HCV4753

複写厳禁

環境局環境事業部

件名	白石清掃工場1・2号焼却設備定期整備業務	課長	係長	審査	設計	製図	図番
図面名	No.3タービンBP圧力制御弁外形図						25



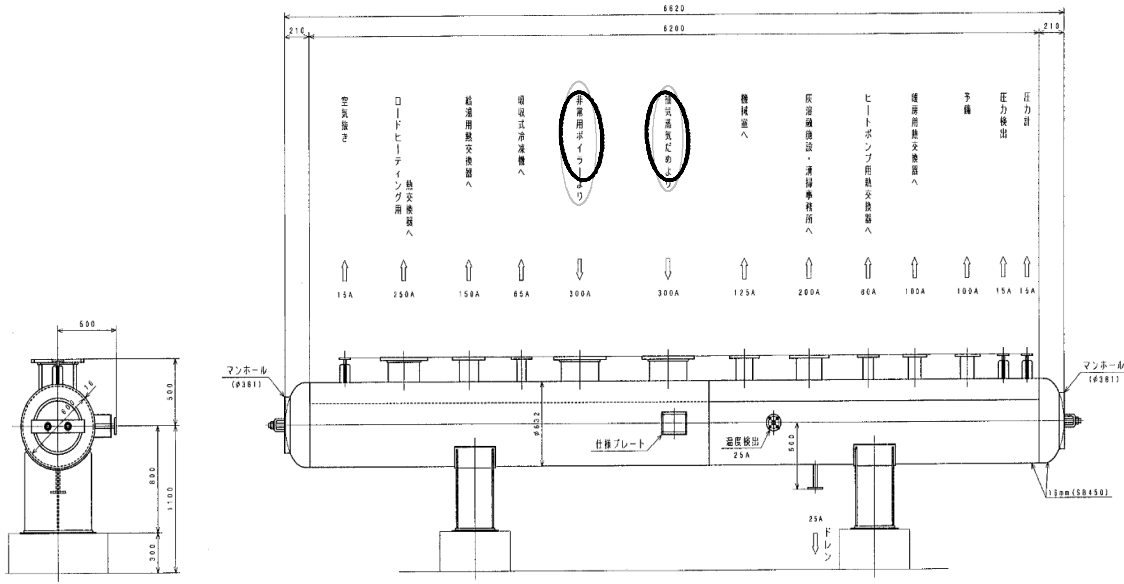
12	1	ステム	SUS403	
11	2	ガスケット	SUS316 + NON-ASBESTOS	
10		ナット	S45C	
9		スタッド	SNB7	
8	1	多孔板	F11 CL2	
7	1	注水隔壁	A105	
6	1	ノズル	F11 CL2	
5	1	ガイド	SUS420J2	
4	1	シートリング	SUS420J2	
3	1	フランジ	SUS420J2	
2	1	ボンネット	SCPH2	
1	1	ボディ	SCPH2	
Part. No.	No. Req'd	Description	Material	Dim./Part. No.
品番	個数	名称	材質	寸法/型式

Tag No. HCV4753
No. 3 タービンバイパス装置

環境局 環境事業部

件名 白石清掃工場1・2号焼却設備定期整備業務
図面名 No.3タービンBP圧力制御弁構造図

課長 係長 審査 設計 製図 図番

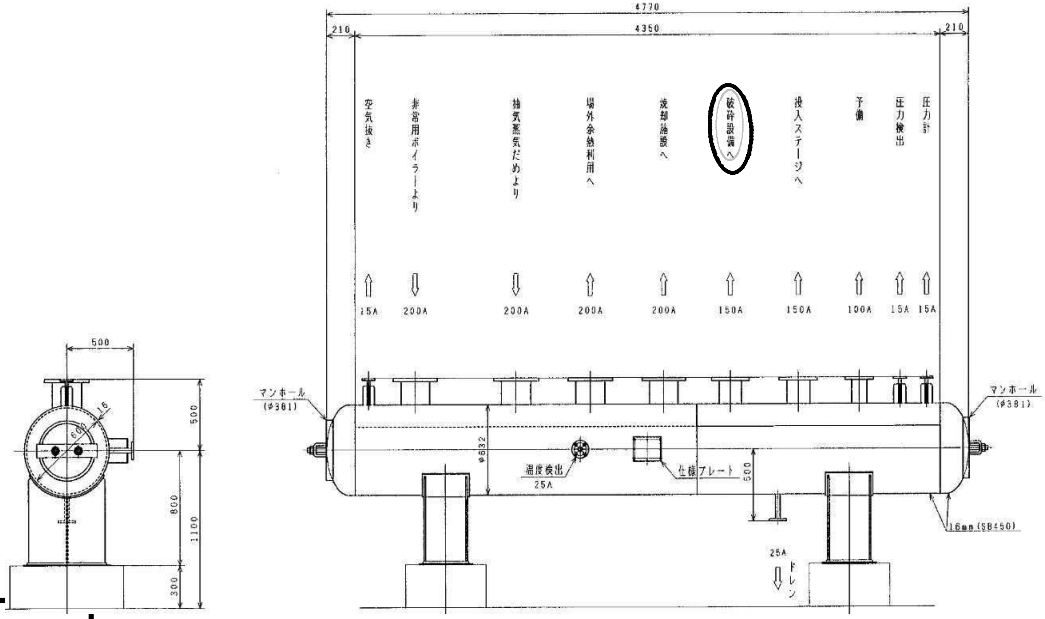


非常用ボイラより
300A M10KFS0

抽気蒸気溜りより
300A M10KFS0

No. 1 低圧蒸気溜

仕様	
形式	横置円筒型
最高使用圧力	0.95 MPa
常用圧力	0.50 MPa
最高使用温度	300℃
数量	1基
材質	SB450



破砕設備へ
150A M10KFS0

No. 2 低圧蒸気溜

仕様	
形式	横置円筒型
最高使用圧力	0.95 MPa
常用圧力	0.50 MPa
最高使用温度	220℃
数量	1基
材質	SB450

○ 交換対象弁

複写厳禁

環境局環境事業部

件名
白石清掃工場1・2号焼却設備定期整備業務
図面名
低圧蒸気溜外形図

課長	係長	審査	設計	製図	図番
					27