

令和8年度

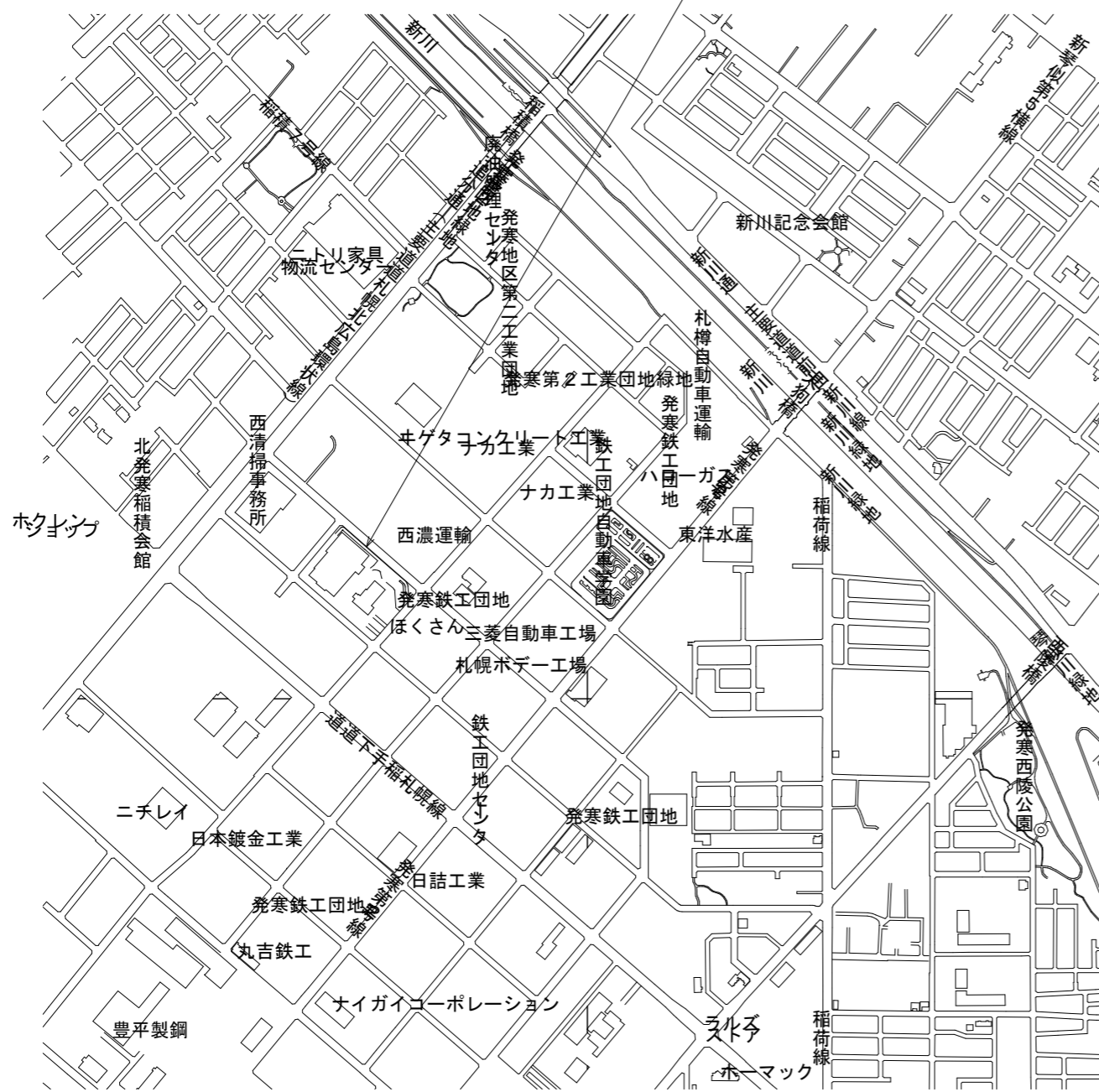
設 計 図 面

1	位置図・配置図		
2	1階平面図		
3	5階平面図		
4	展開図、展開全体図		
5	仮設計画参考図		
6	壁面アイソメ参考図		

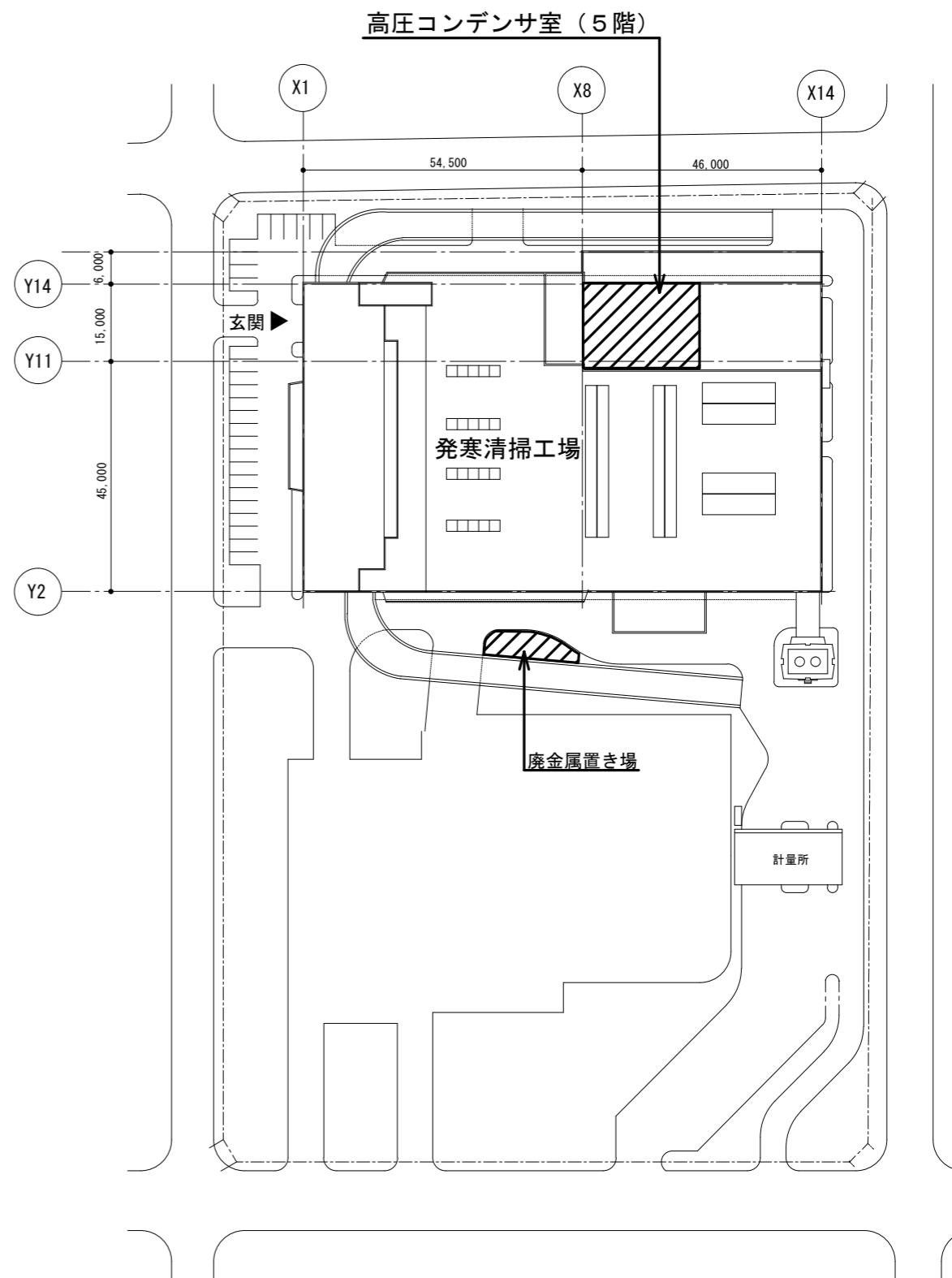
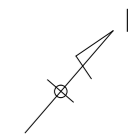
札幌市環境局発寒清掃工場



発寒清掃工場
札幌市西区発寒15条14丁目1-1



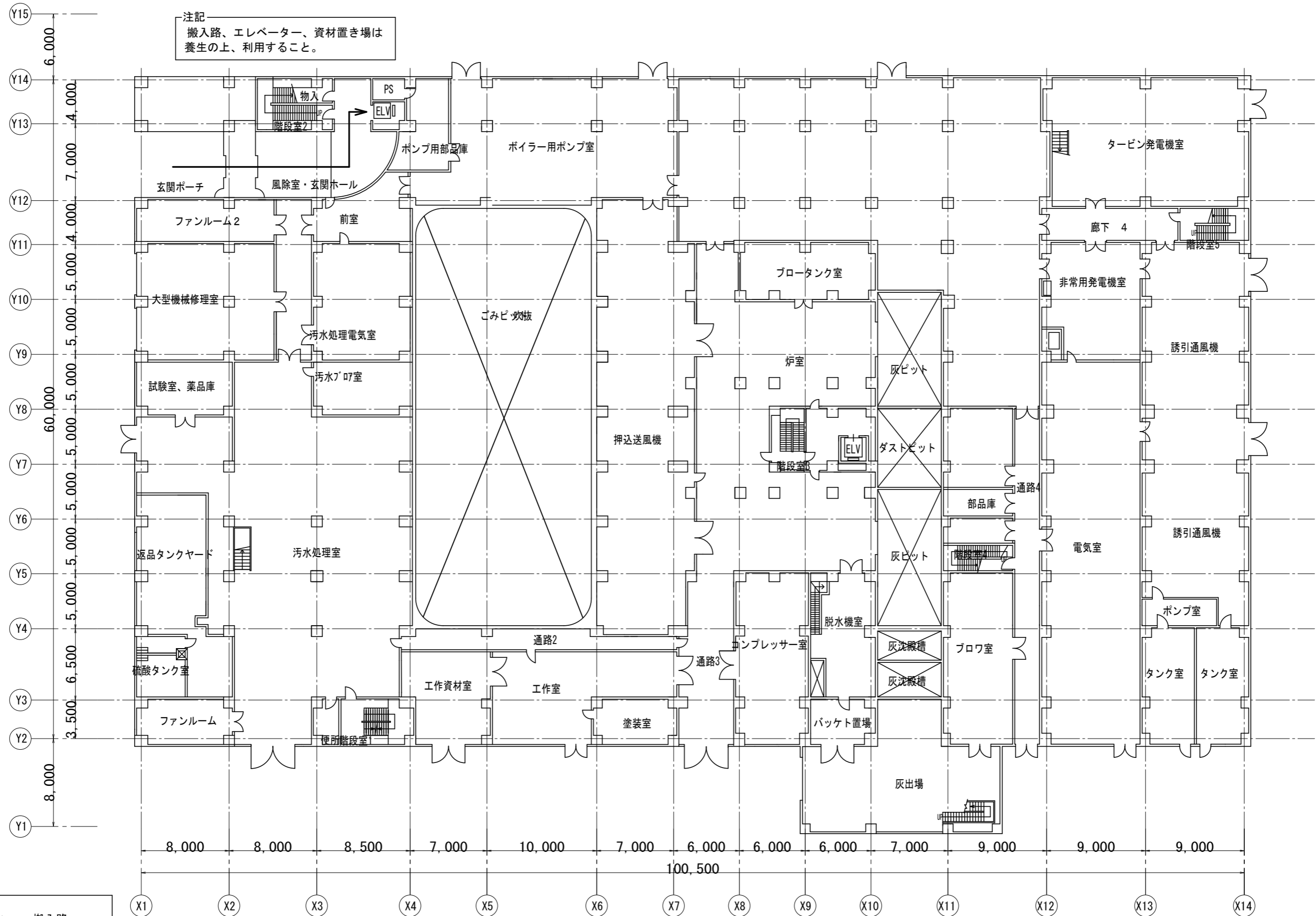
工場位置図



配置図

環境局環境事業部

業務名	発寒清掃工場高圧コンデンサ室内壁改修業務	図番 1
図面名	位置図、配置図 S=free	



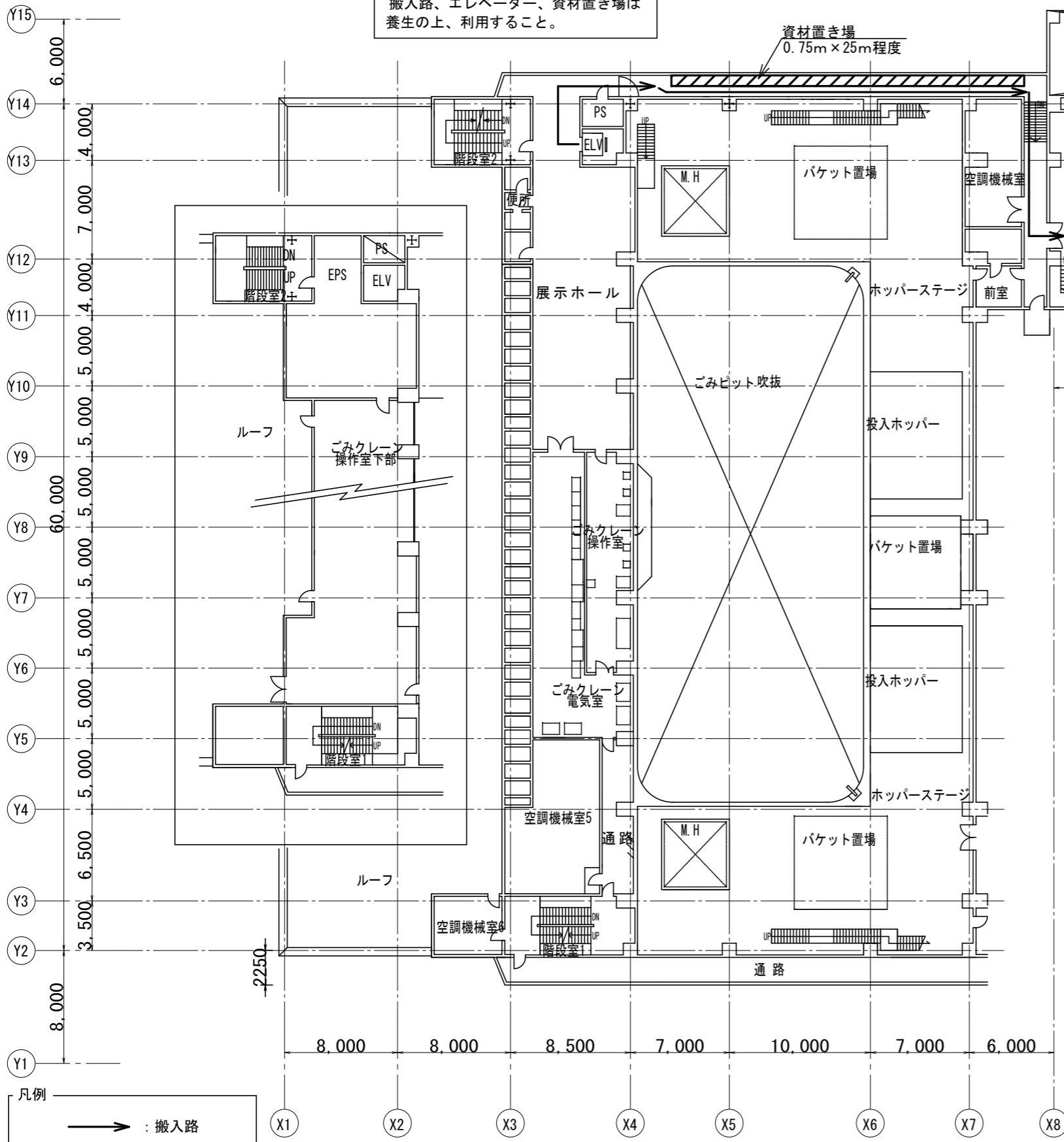
環境局環境事業部

業務名
 発寒清掃工場高圧コンデンサ室内壁改修業務

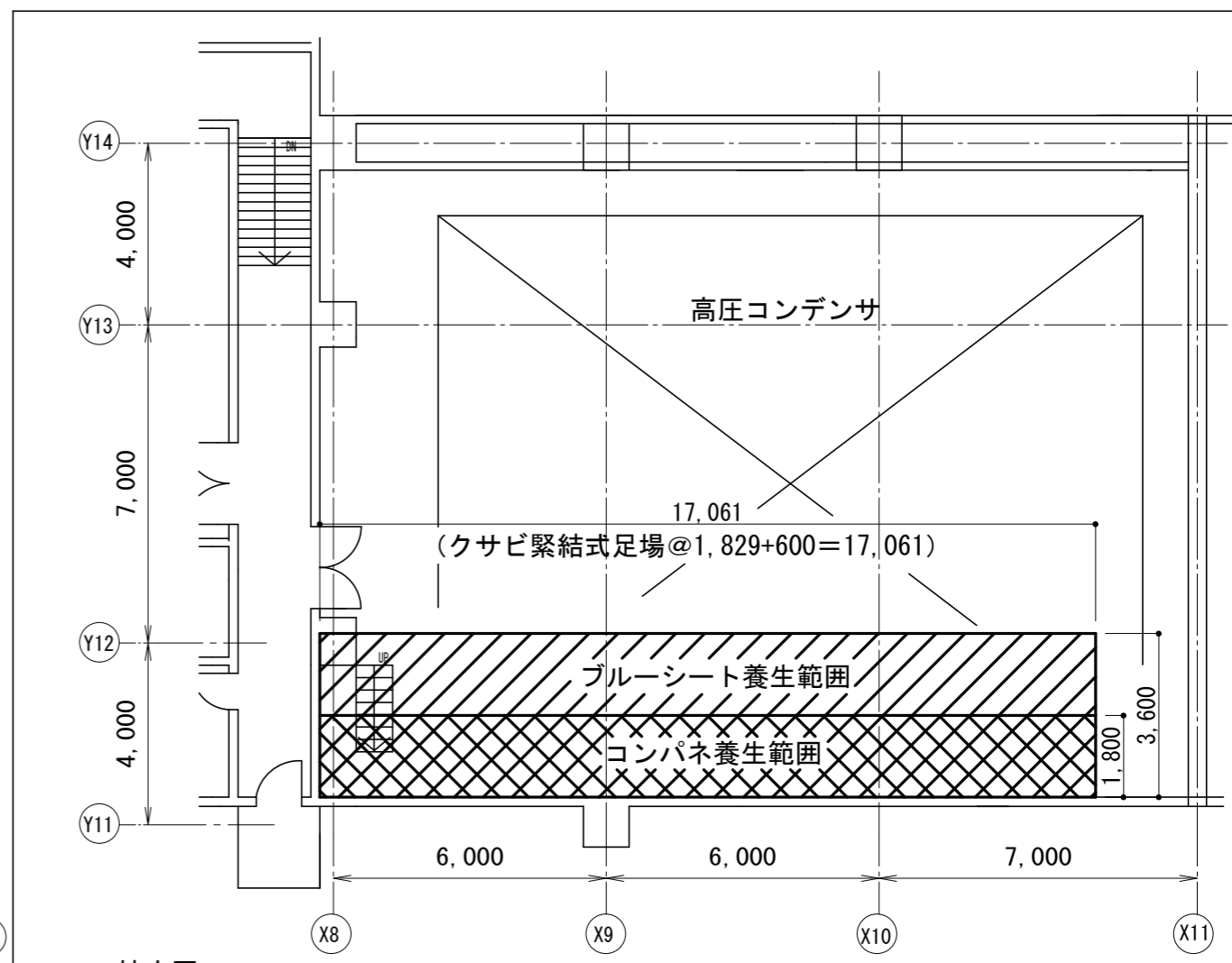
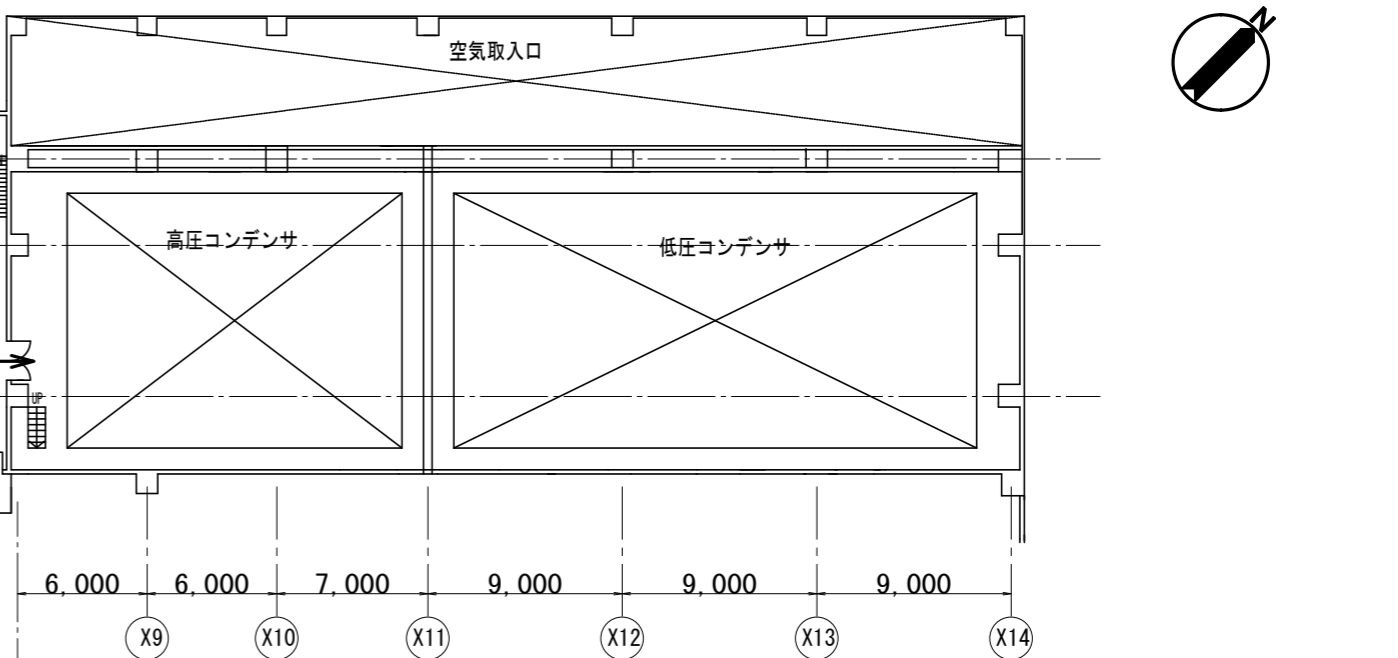
図面名
 1階平面図 S=1/800 (A3)

図番
 2

注記
搬入路、エレベーター、資材置き場は養生の上、利用すること。



5階平面図



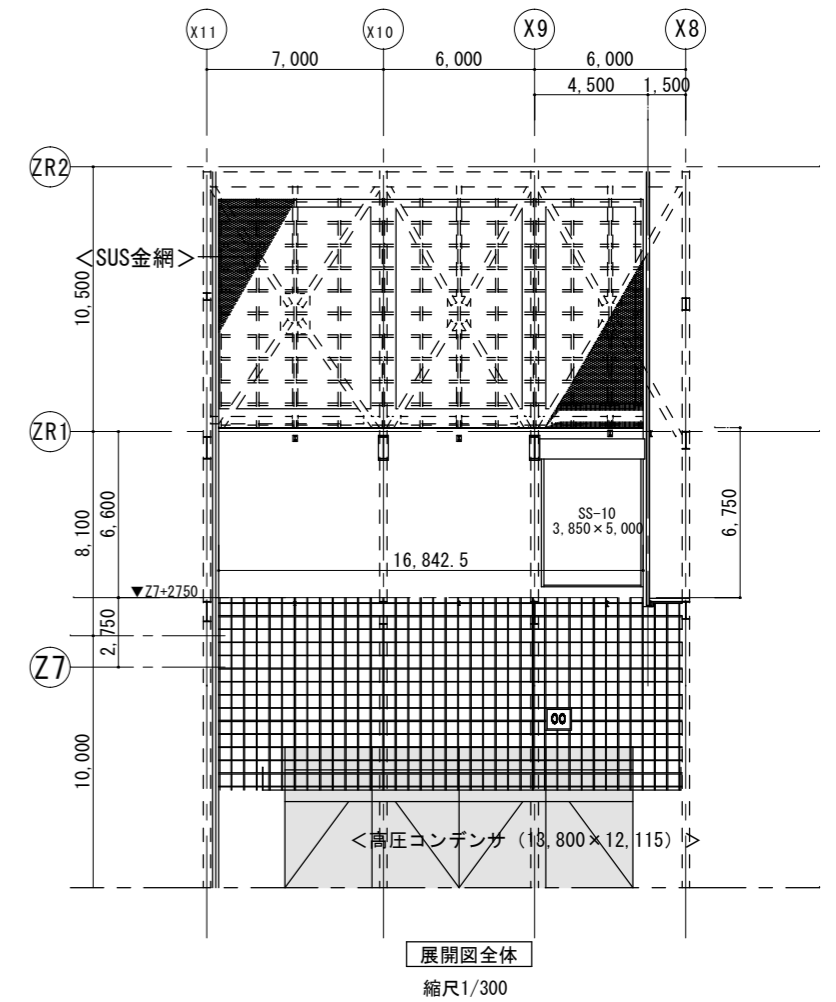
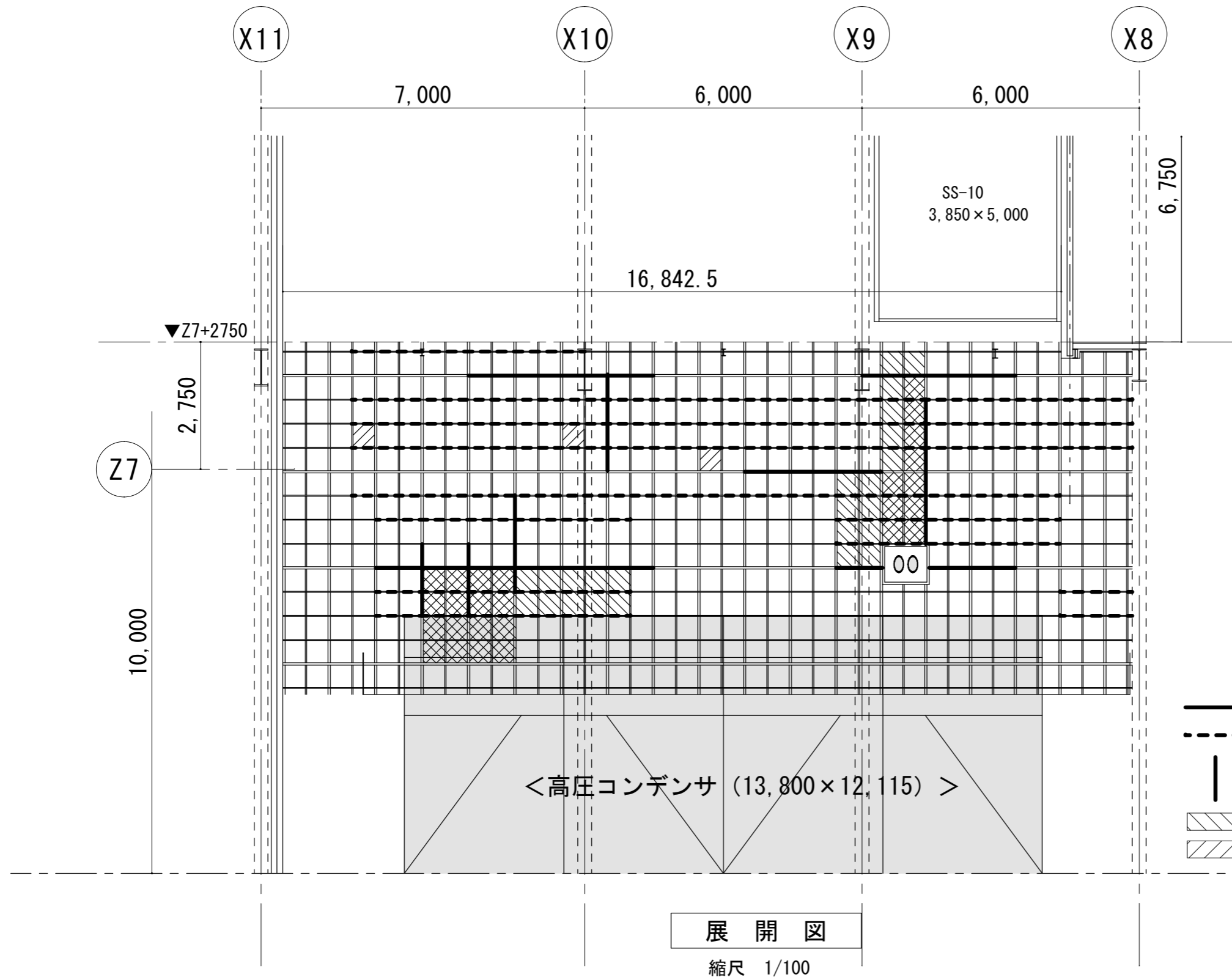
拡大図

環境局環境事業部

業務名
発寒清掃工場高圧コンデンサ室内壁改修業務

図面名
5階平面図 S=1/350 (A3)、拡大図S=1/150 (A3)

図番
3



凡例

- 目地材A (ヨコ) 亜鉛鋼板 t0.8 [-50×10×0.8 撤去・新設
- - - 目地材B (ヨコ) 亜鉛鋼板 t0.8 [-20×10×0.8 撤去・新設
- | 目地材C (タテ) 亜鉛鋼板 t0.8 PL 50×0.8 撤去・新設
- ▨ エキスパンドメタル XS-41 溶融亜鉛メッキ 撤去・新設
- ▩ GWボード (グラスウール吸音ボード2号・32K) ガラスクロス貼り 撤去・新設

環境局環境事業部

業務名

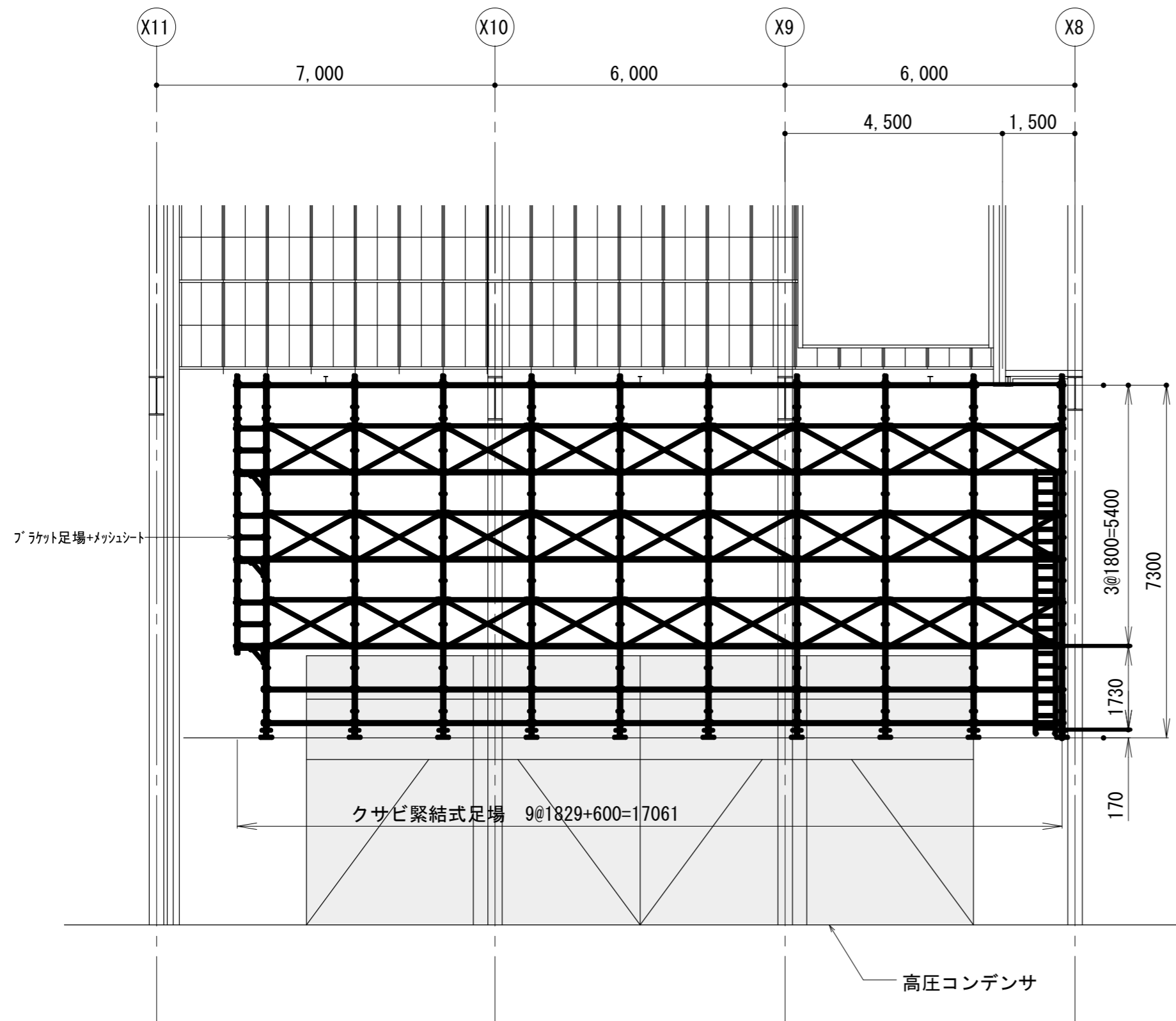
発寒清掃工場高圧コンデンサ室内壁改修業務

図番

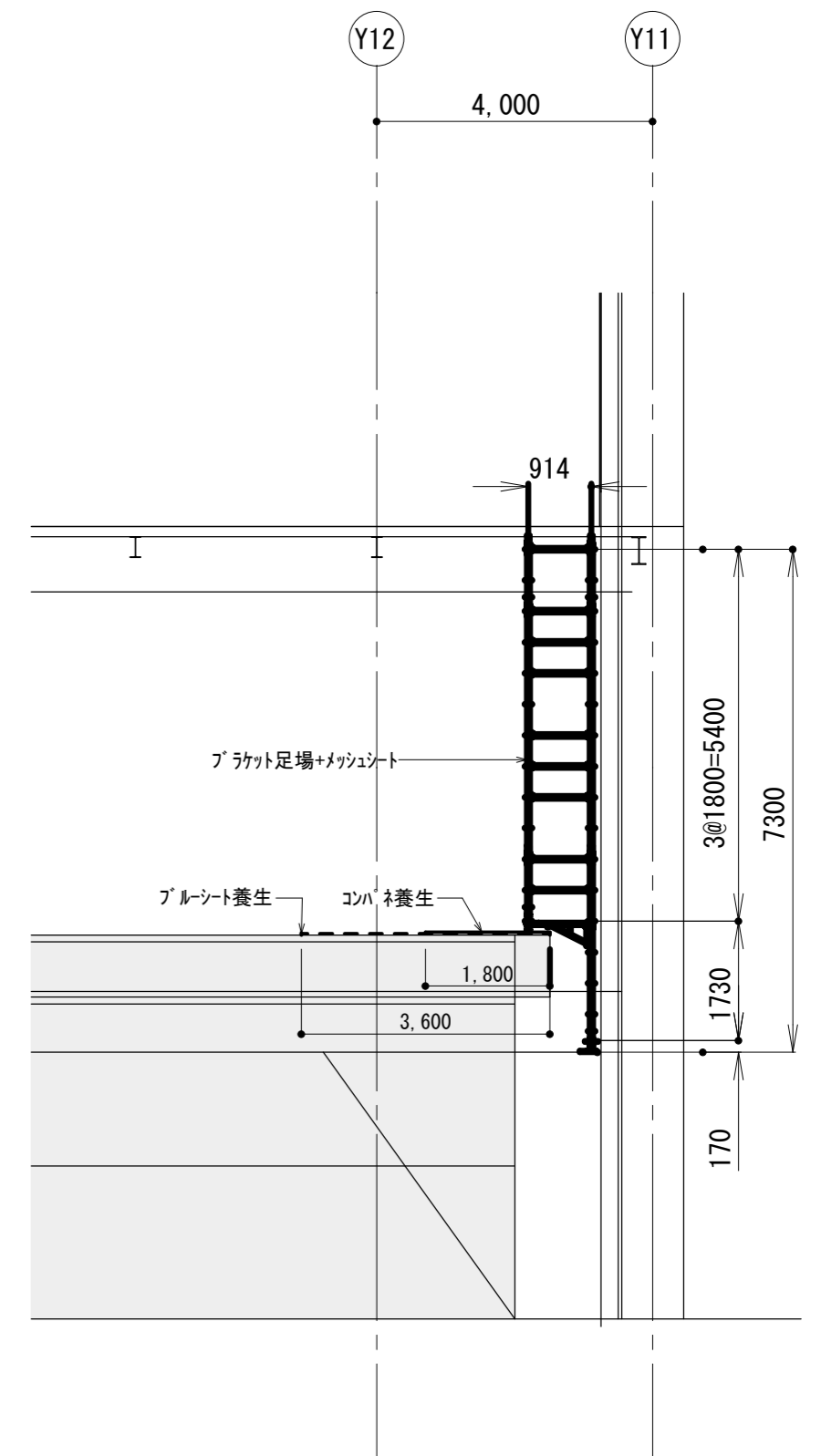
4

図面名

展開図、展開全体図 S=図示



正面図



側面図

環境局環境事業部

業務名

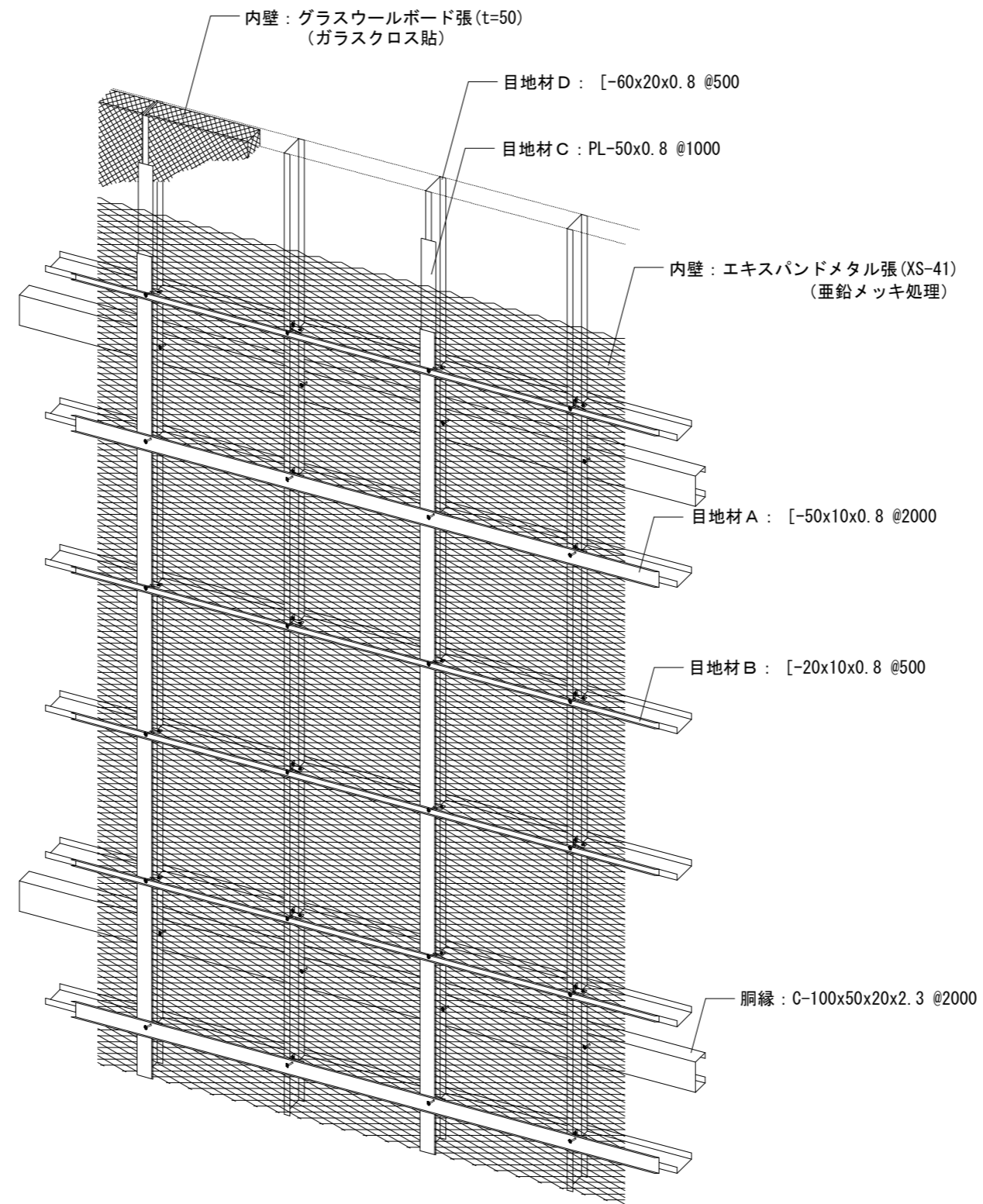
発寒清掃工場高圧コンデンサ室内壁改修業務

図番

5

図面名

仮設計画参考図（正面図、側面図）S=1/100（A3）



環境局環境事業部

業務名

発寒清掃工場高圧コンデンサ室内壁改修業務

図面名

壁面アイソメ参考図 S=free

図番

6