

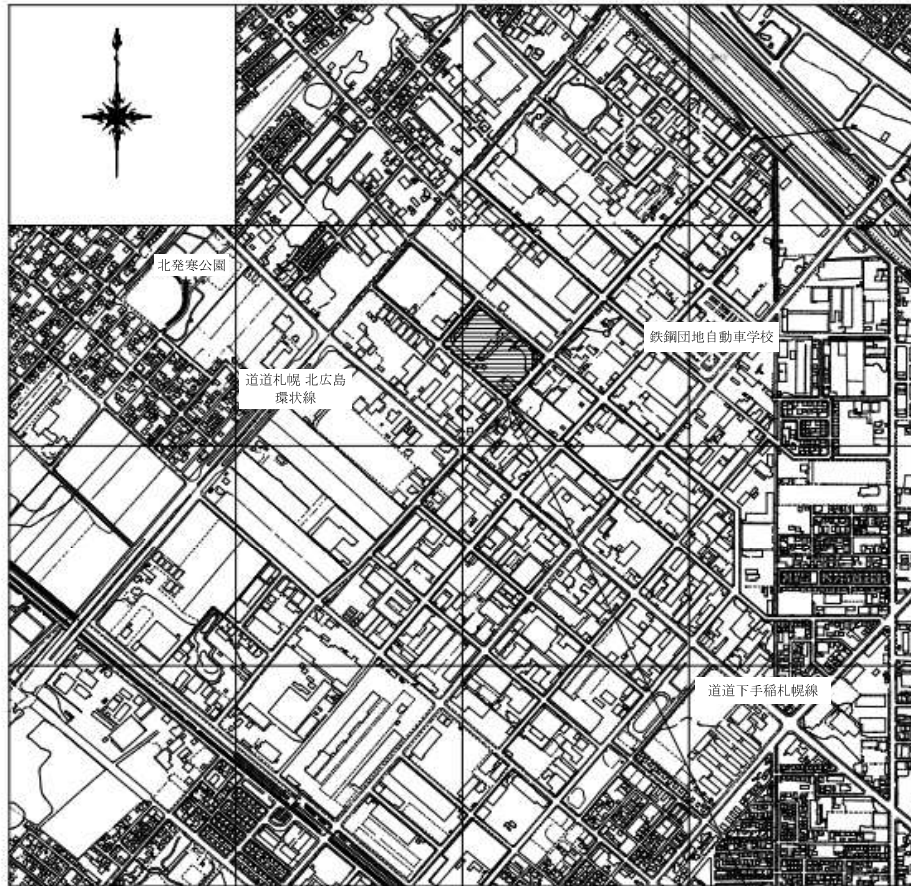
令和 8 年 度 ( 2026年度 )

## 仕 様 図 面

# 業 務 名 発寒清掃工場 電気設備整備業務

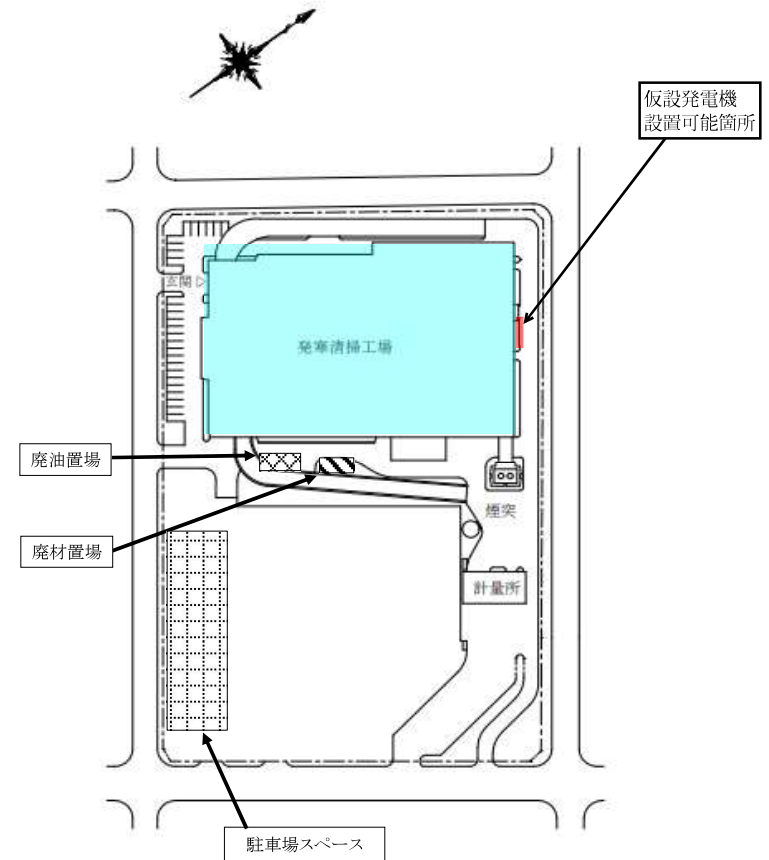
1	工場位置図・配置図	7	真空遮断器・接触器点検整備(遮断器組立図3)	13	真空遮断器・接触器点検整備(電磁接触器組立図1)
2	1階機器配置図	8	真空遮断器・接触器点検整備(遮断器組立図4)	14	受変電設備シーケンス点検、保護継電器点検整備(単線結線図)
3	2階機器配置図	9	真空遮断器・接触器点検整備(遮断器組立図5)	15	受電・需要設備点検整備(単線結線図)
4	真空遮断器・接触器点検整備(単線結線図)	10	真空遮断器・接触器点検整備(遮断器組立図6)		
5	真空遮断器・接触器点検整備(遮断器組立図1)	11	真空遮断器・接触器点検整備(遮断器組立図7)		
6	真空遮断器・接触器点検整備(遮断器組立図2)	12	真空遮断器・接触器点検整備(遮断器組立図8)		

札幌市環境局環境事業部発寒清掃工場



札幌市西区発寒15条14丁目1-1

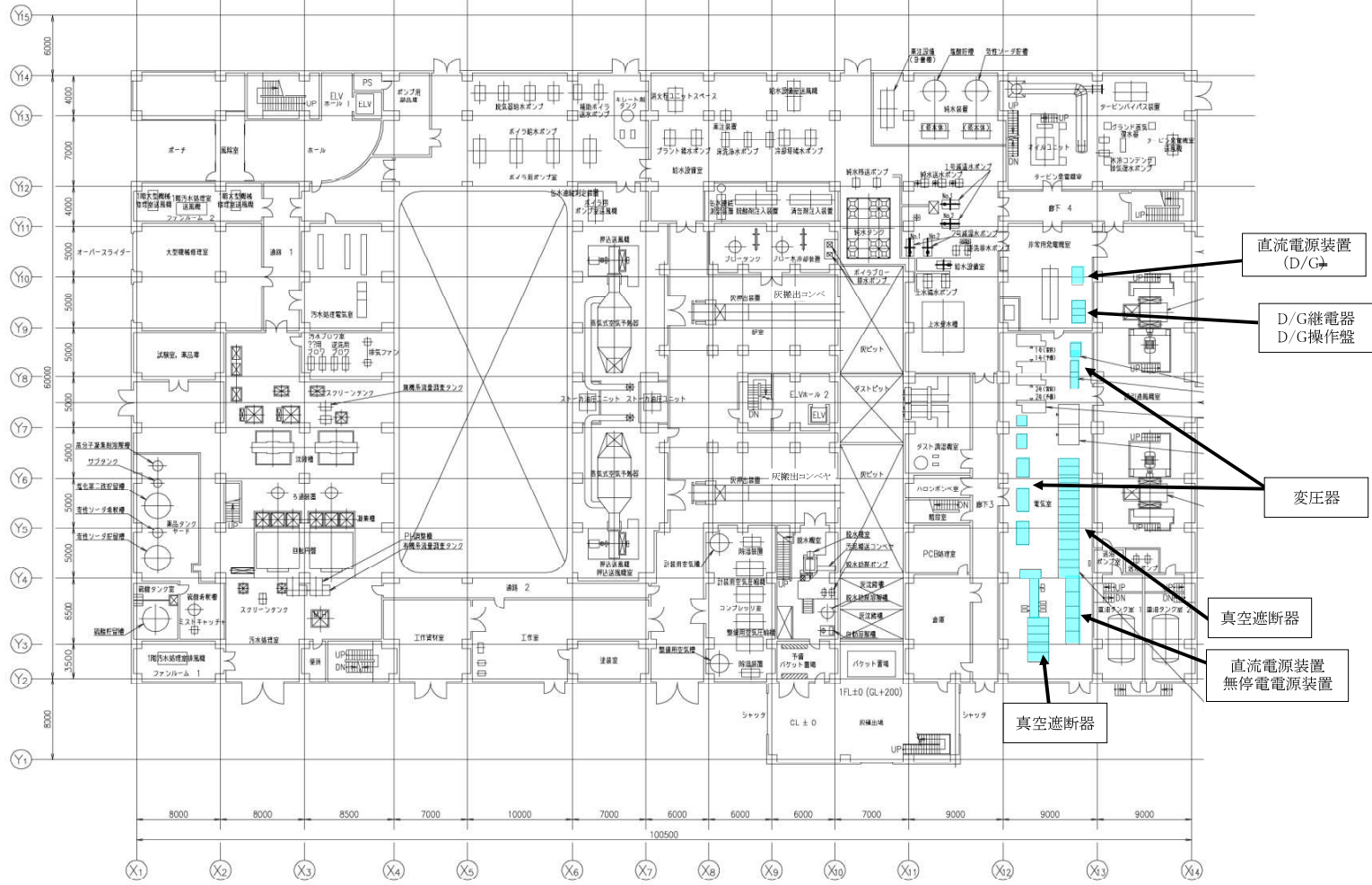
発寒清掃工場位置図 1 : 20000



発寒清掃工場配置図 1 : 3000

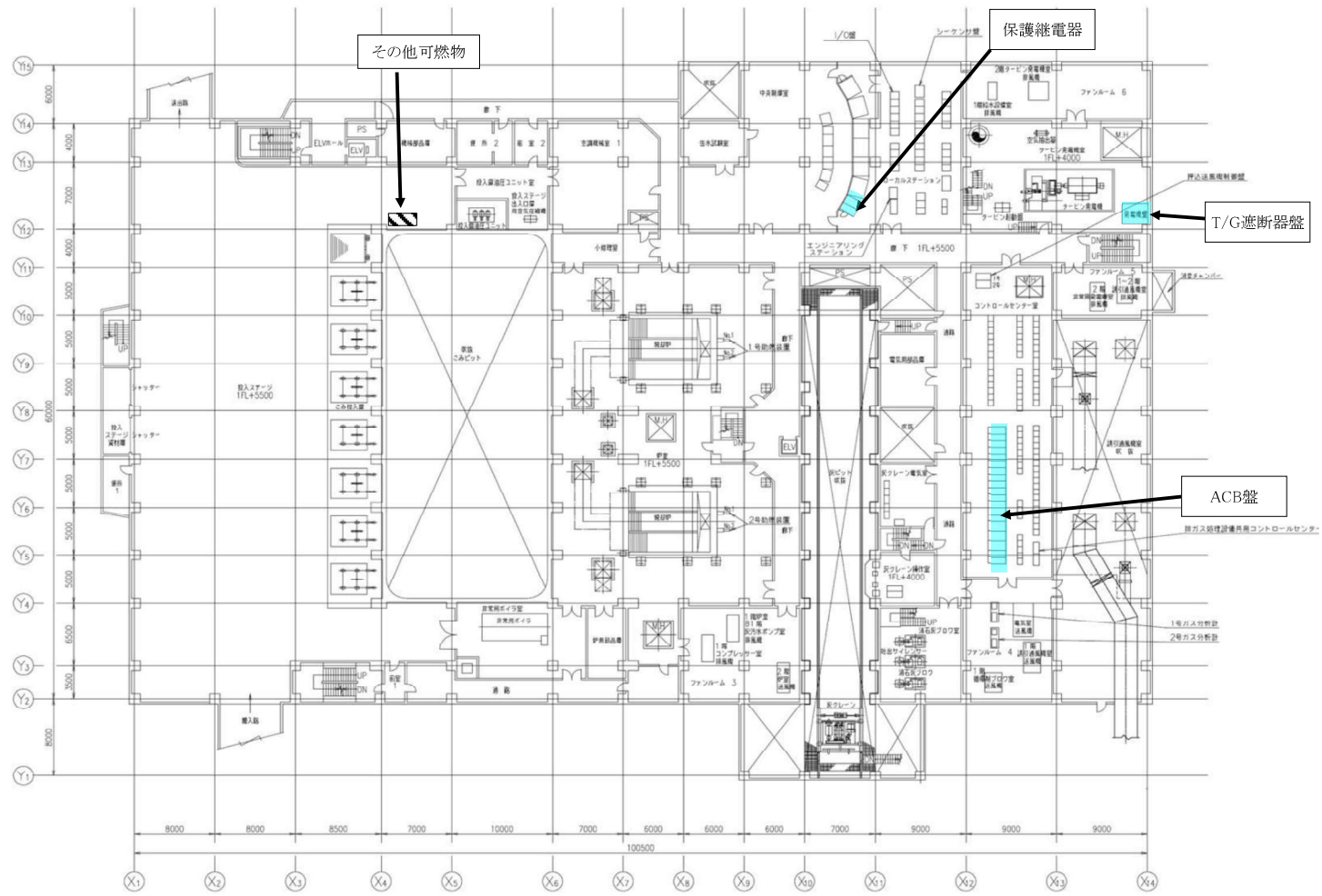
複写禁止

発寒清掃工場	図番
工場位置図・配置図	1



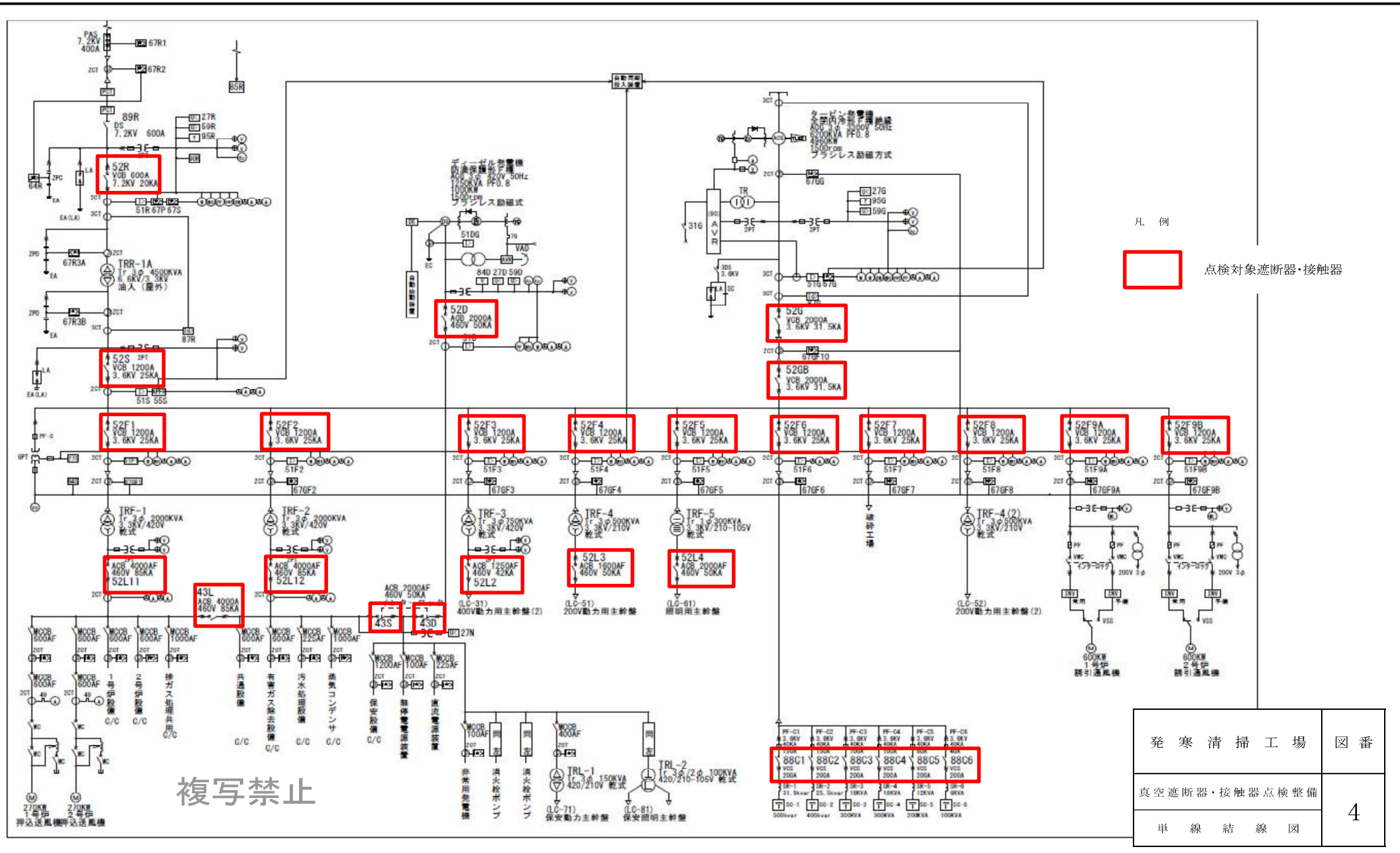
複写禁止

発 寒 清 掃 工 場	図 番
1 階 機 器 配 置 図	2



複写禁止

発寒清掃工場	図番
2階機器配置図	3



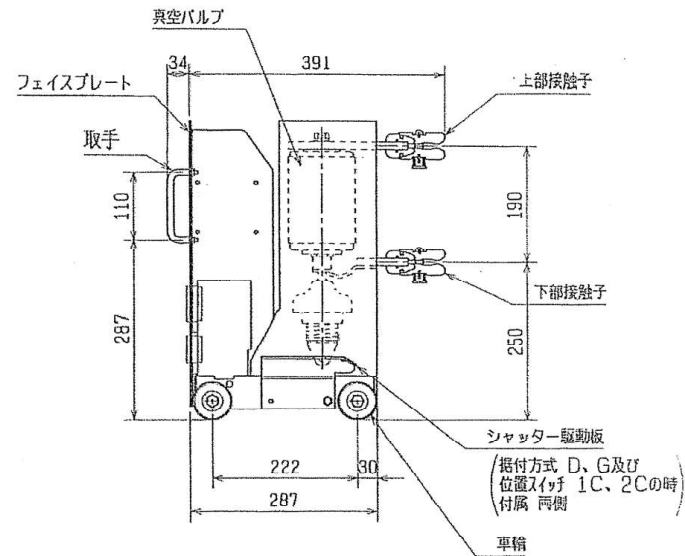
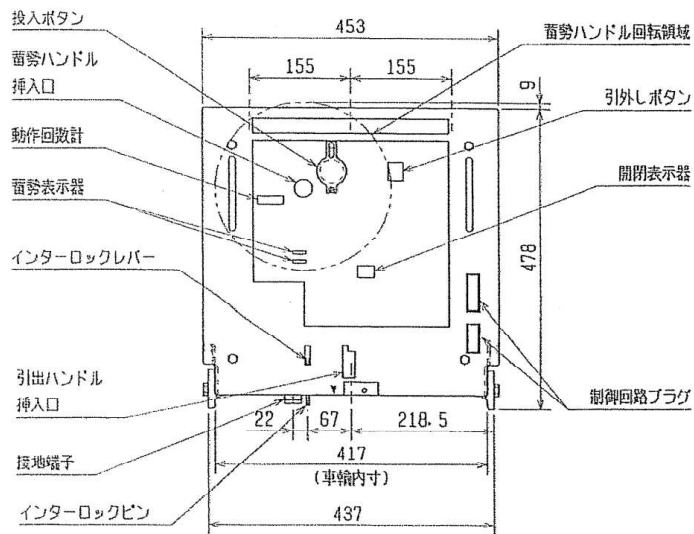
凡例



点検対象遮断器・接触器

複写禁止

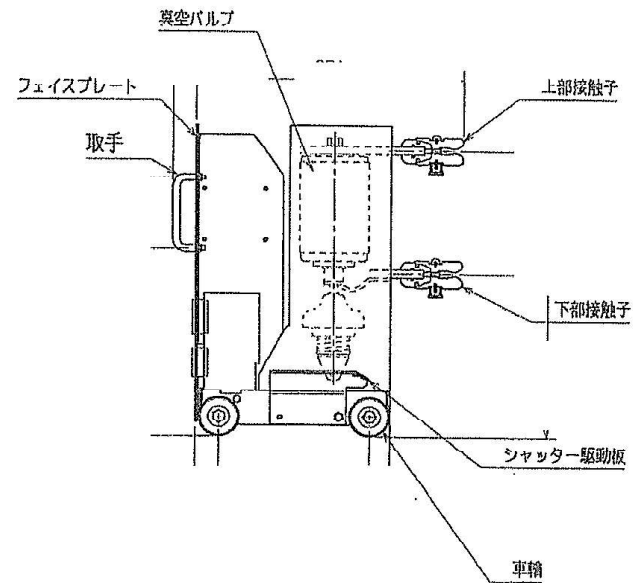
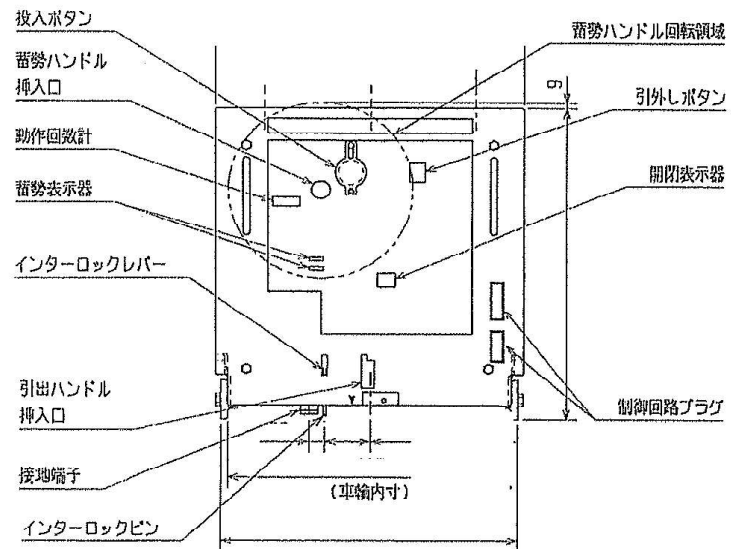
発寒清掃工場	図番
真空遮断器・接触器点検整備	4
単線結線図	



VF25DM-DG型

複写禁止

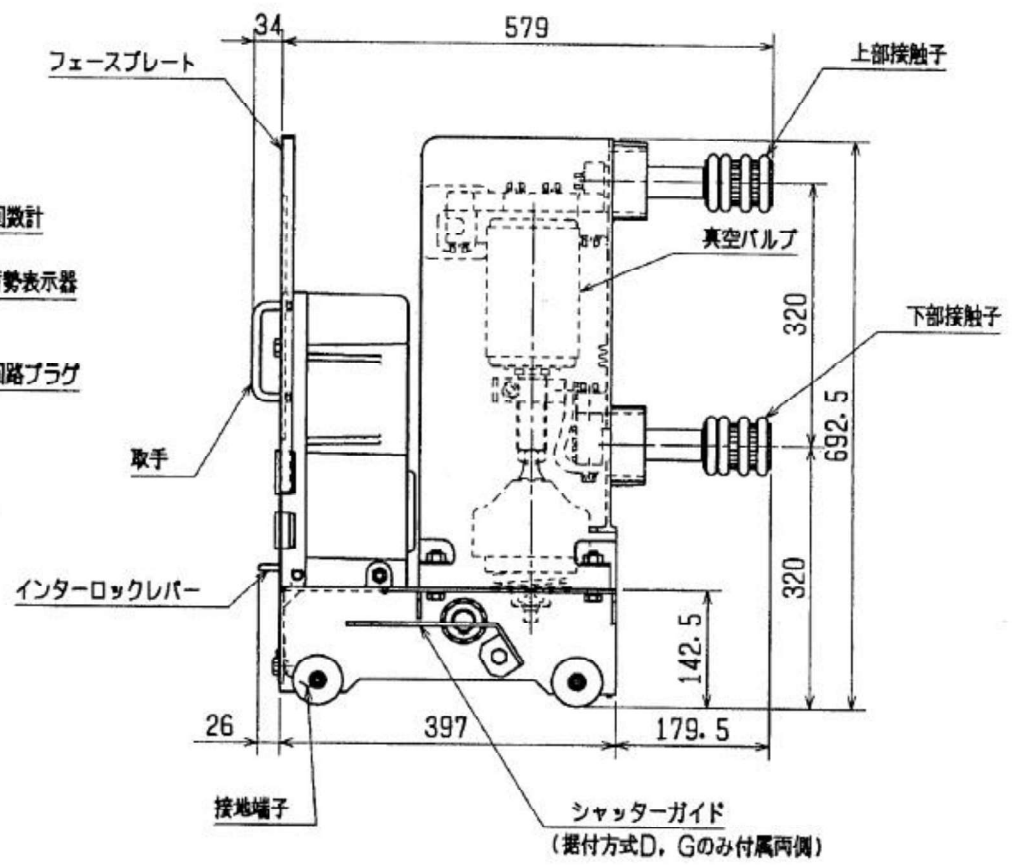
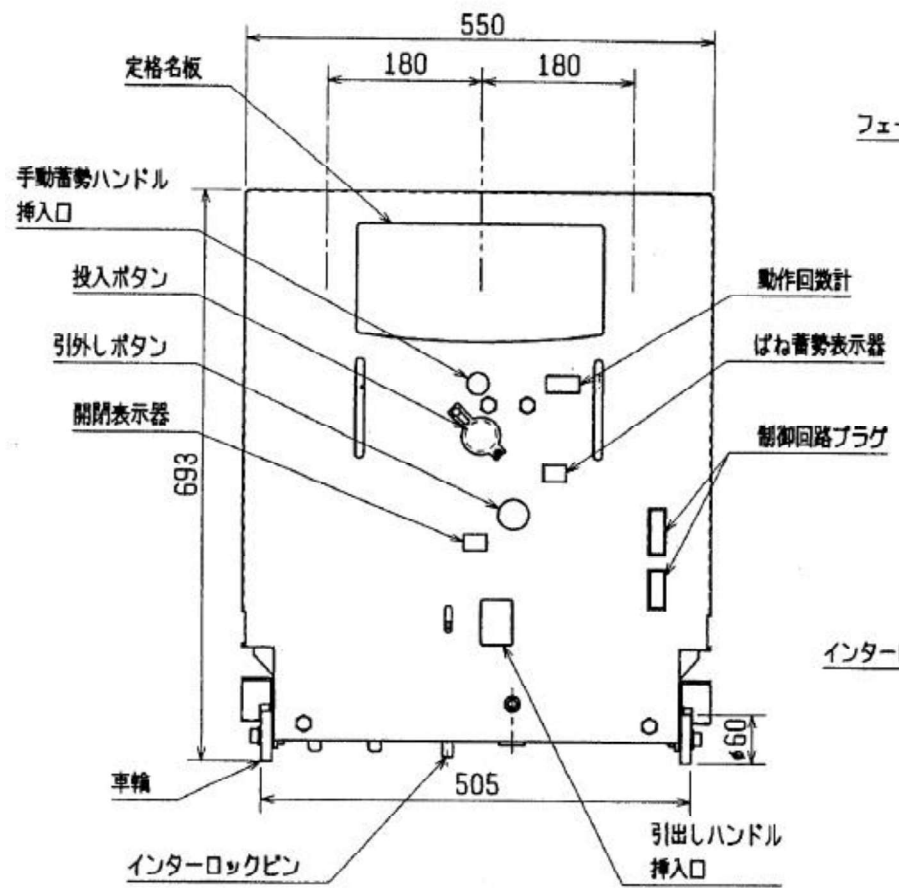
発寒清掃工場	図番
真空遮断器・接触器点検整備	5
遮断機組立図 1	



VF20DM-DG 型

複写禁止

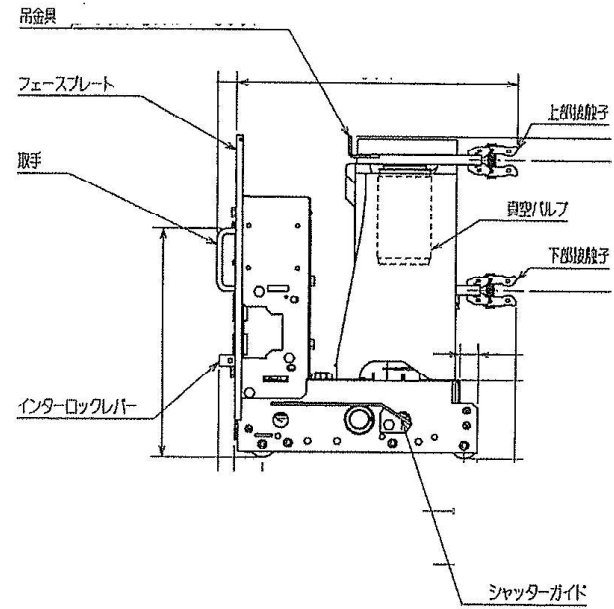
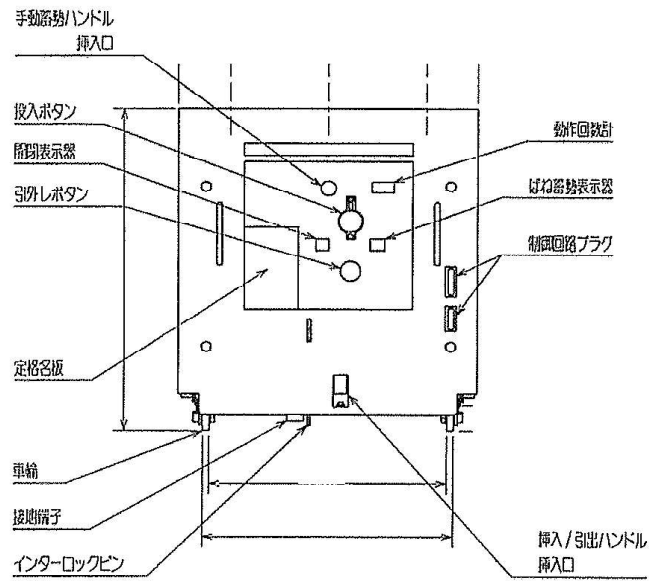
発寒清掃工場	図番
真空遮断器・接触器点検整備	6
遮断機組立図 2	



VF-32CM-DAS 型

複写禁止

発 寒 清 掃 工 場	図 番
真空遮断器・接触器点検整備	7
遮断機組立図 3	



VF32DM-D型

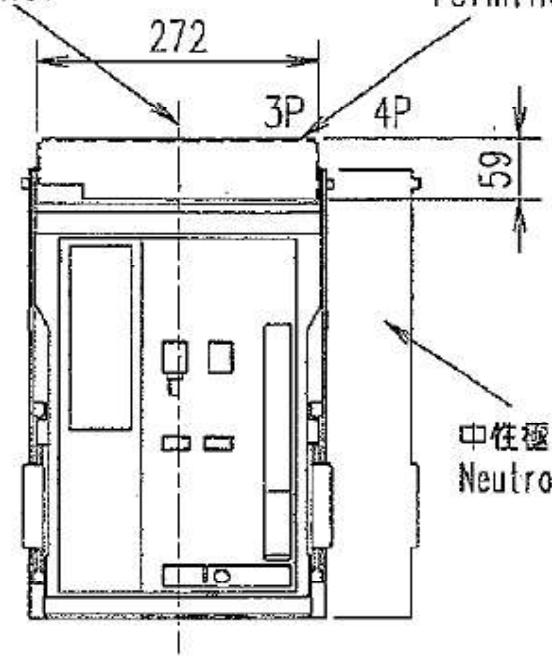
複写禁止

発寒清掃工場	図番
真空遮断器・接触器点検整備	8
遮断機組立図4	

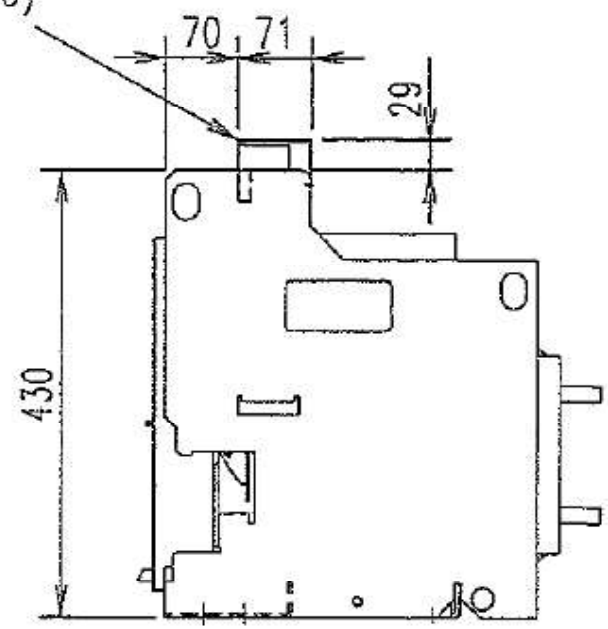
AE630~1600-SW, 2000-SWA 3P, 4P

操作面中心  
Operating panel  
center

制御回路端子台カバー  
Terminal cover (TTC)



中性極  
Neutral pole



AE1250-SW

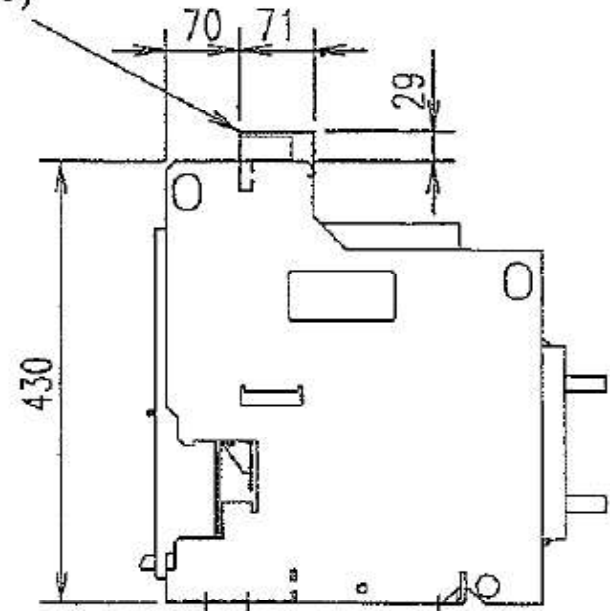
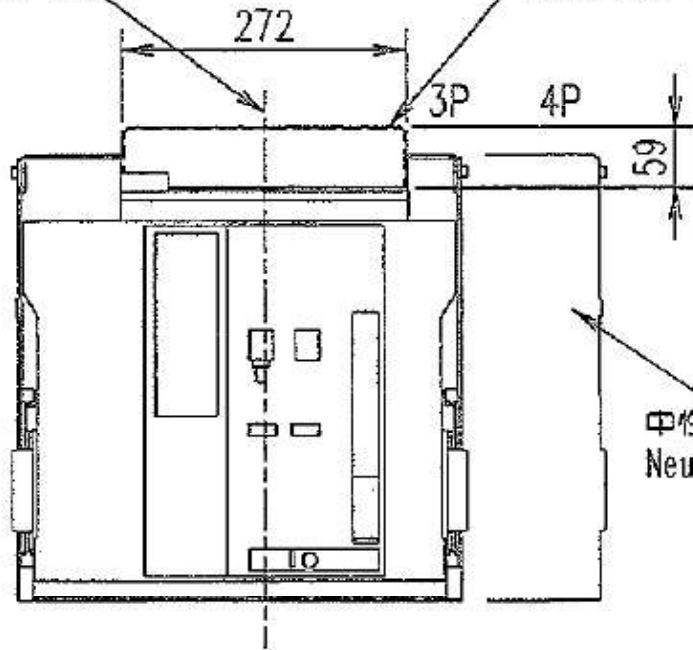
複写禁止

発寒清掃工場	図番
真空遮断器・接触器点検整備	9
遮断機組立図5	

AE2000~3200-SW, 4000-SWA 3P, 4P

操作面中心  
Operating panel  
center

制御回路端子台カバー -  
Terminal cover (TTC)



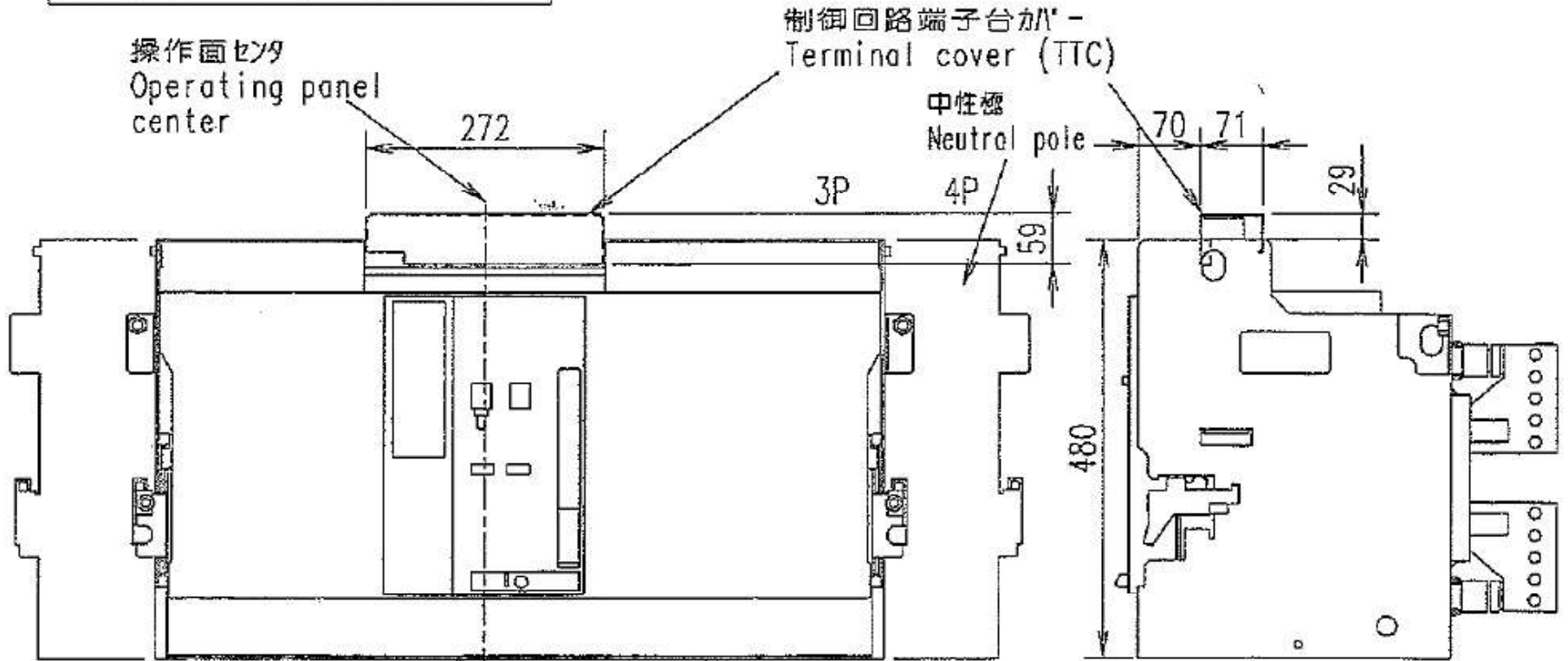
中性極  
Neutral pole

AE2000-SW

複写禁止

発寒清掃工場	図番
真空遮断器・接触器点検整備	10
遮断機組立図 6	

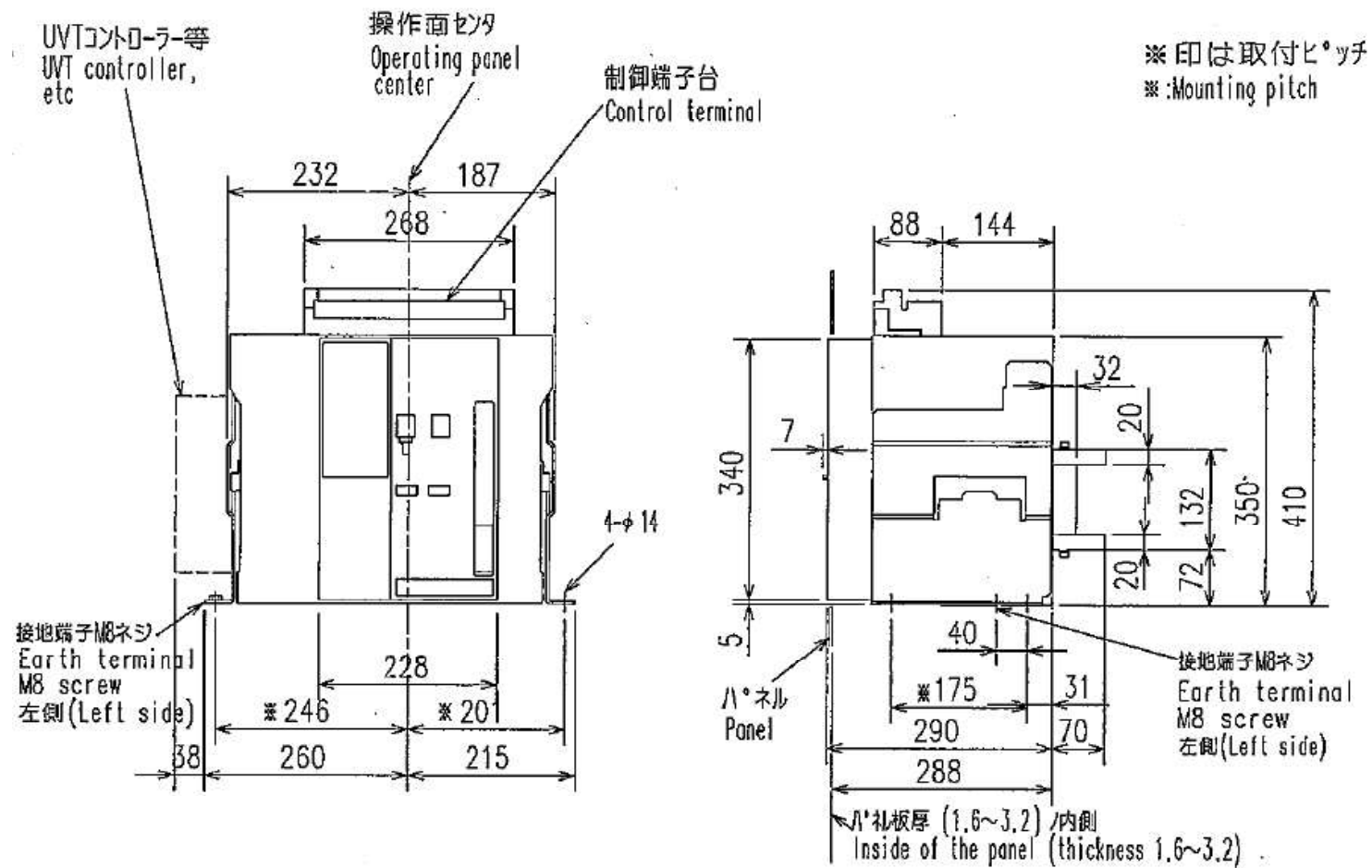
AE4000~6300-SW 3P, 4P



AE4000-SW

複写禁止

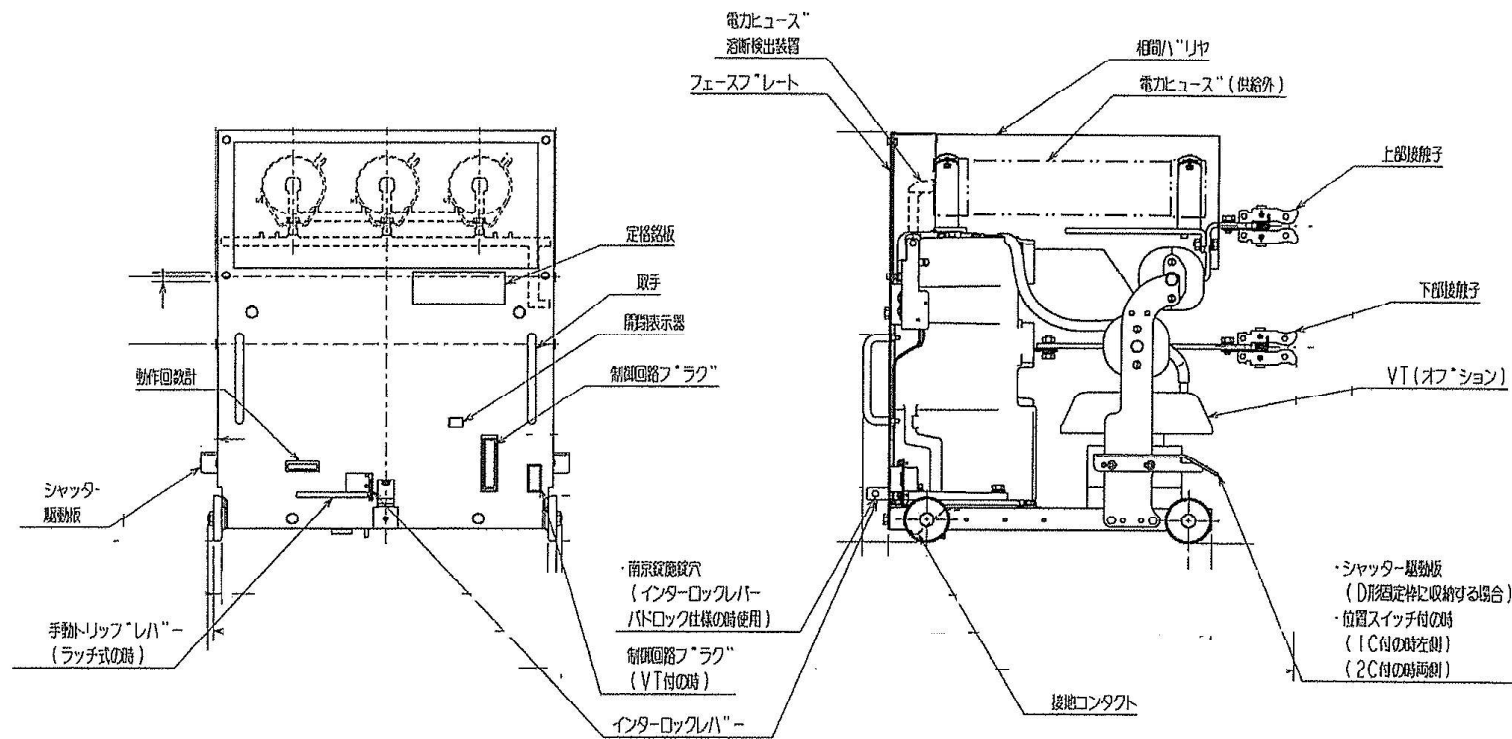
発寒清掃工場	図番
真空遮断器・接触器点検整備	11
遮断機組立図7	



AE2000-SH

複写禁止

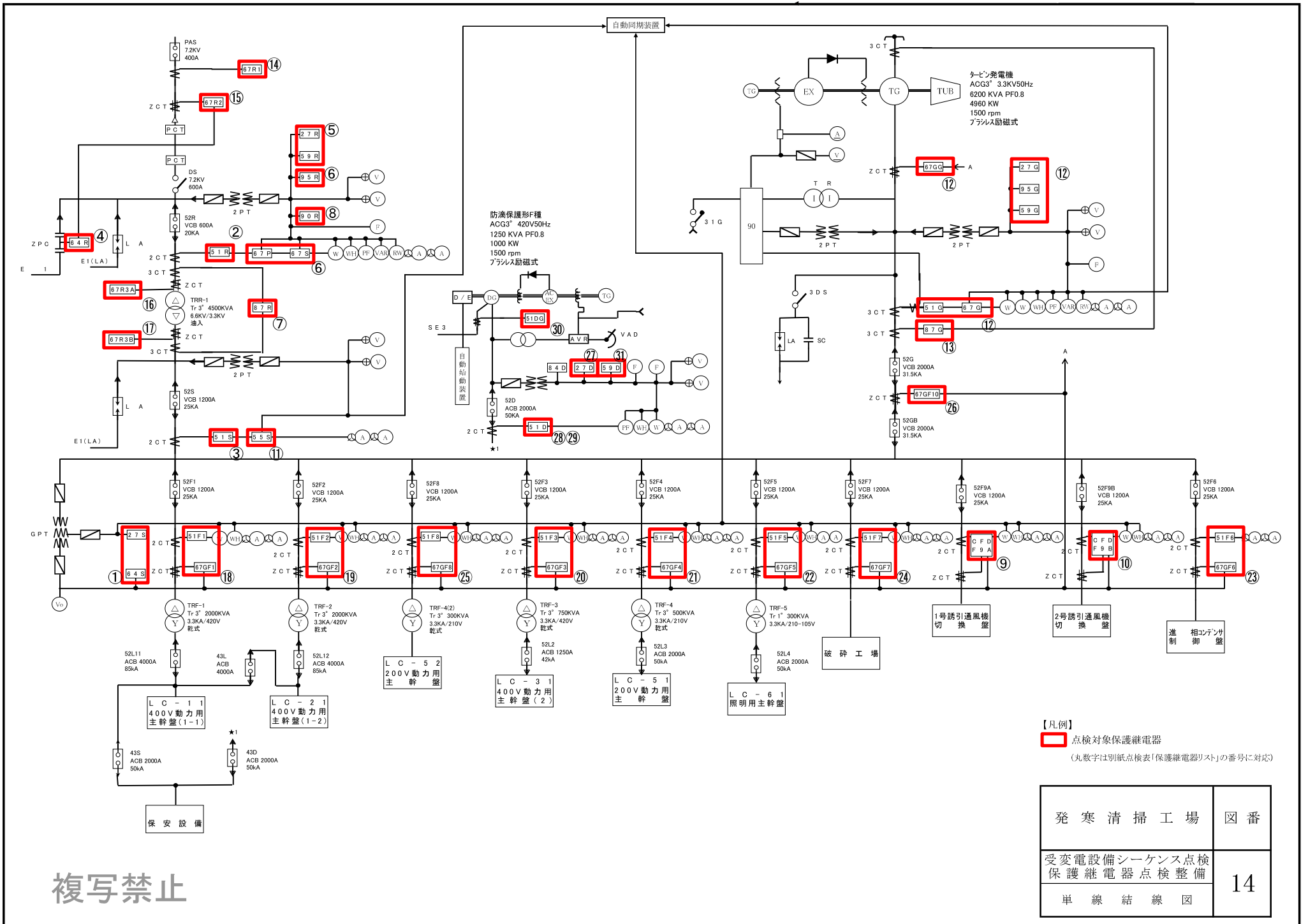
発寒清掃工場	図番
真空遮断器・接触器点検整備	12
遮断機組立図 8	



VZ2-DE-E型

複写禁止

発 寒 清 掃 工 場	図 番
真空遮断器・接触器点検整備	13
電磁接触器組立図1	



防滴保護形種  
ACG3<sup>+</sup> 420V50Hz  
1250 KVA PF0.8  
1000 KW  
1500 rpm  
フラネル励磁式

タービン発電機  
ACG3<sup>+</sup> 3.3KV50Hz  
6200 KVA PF0.8  
4960 KW  
1500 rpm  
フラネル励磁式

【凡例】  
 点検対象保護継電器  
 (丸数字は引紙点検表「保護継電器リスト」の番号に対応)

発寒清掃工場	図番
受変電設備シーケンス点検 保護継電器点検整備	14
単線結線図	

複写禁止

保安設備

L C - 5 2  
200V動力用  
主幹盤

L C - 3 1  
400V動力用  
主幹盤(2)

L C - 5 1  
200V動力用  
主幹盤

L C - 6 1  
照明用主幹盤

破碎工場

1号誘引通風機  
切換盤

2号誘引通風機  
切換盤

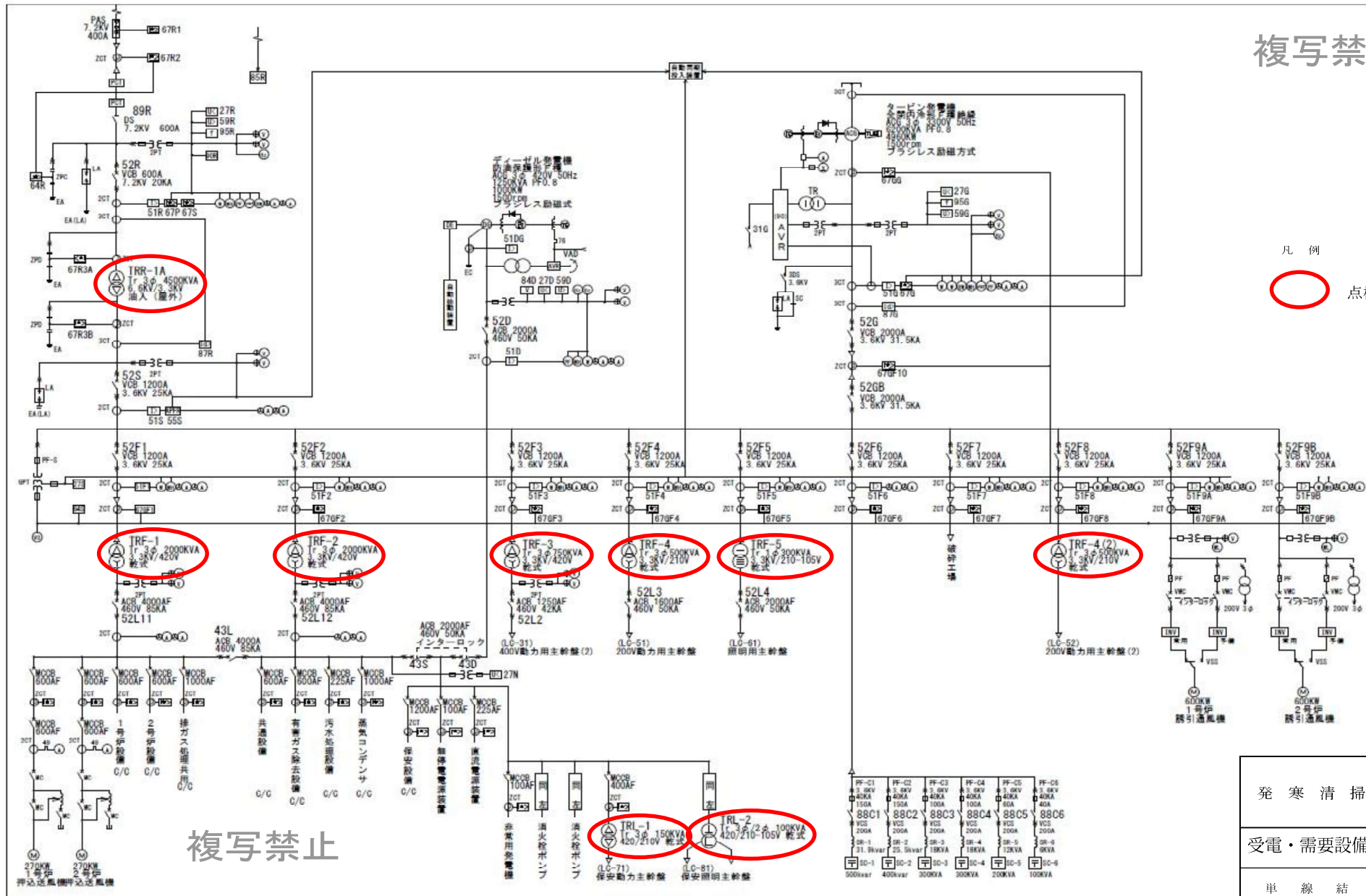
進相コンデンサ  
制御盤

複写禁止

凡例



点検対象変圧器



複写禁止

発寒清掃工場	図番
受電・需要設備点検整備	15
単線結線図	