

令和 8 年

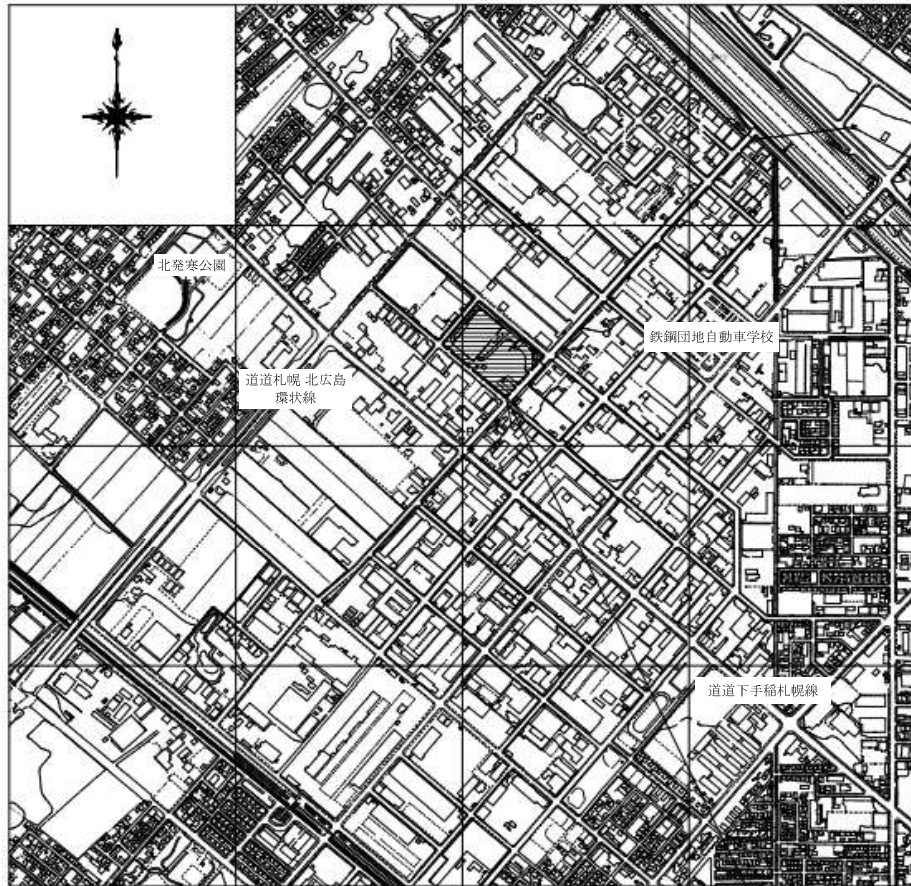
仕様図面

業務名 発寒清掃工場空気圧縮機設備整備業務

1	工場位置図・配置図	A7	計装用空気圧縮機 吐出配管	B1	整備用、バグ用空気圧縮機 透視図(主要部品)
2	1階機器配置図	A8	計装用空気圧縮機 吸込絞り弁	B2	整備用、バグ用空気圧縮機 圧縮機本体
3	2階機器配置図	A9	計装用空気圧縮機 制御配管	B3	整備用、バグ用空気圧縮機 モーター
4	3階機器配置図	A10	計装用空気圧縮機 放気配管	B4	整備用、バグ用空気圧縮機 ファン・クーラー
A1	計装用空気圧縮機 透視図(主要部品)	A11	計装用空気圧縮機 始動盤	B5	整備用、バグ用空気圧縮機 オイルセパレーター
A2	計装用空気圧縮機 圧縮機本体	A12	計装用空気圧縮機 オイルポンプ	B6	整備用、バグ用空気圧縮機 油配管
A3	計装用空気圧縮機 モーター	A13	計装用空気圧縮機 クーラントポンプ	B7	整備用、バグ用空気圧縮機 吐出空気配管
A4	計装用空気圧縮機 ギヤケース組み	A14	計装用空気圧縮機 クーラント配管	B8	整備用、バグ用空気圧縮機 吸込絞り弁
A5	計装用空気圧縮機 ファン・クーラー	A15	計装用空気圧縮機 カバー・フレーム	B9	整備用、バグ用空気圧縮機 制御弁類
A6	計装用空気圧縮機 油配管	A16	計装用空気圧縮機 オイルミストリムーバー	B10	整備用、バグ用空気圧縮機 制御配管

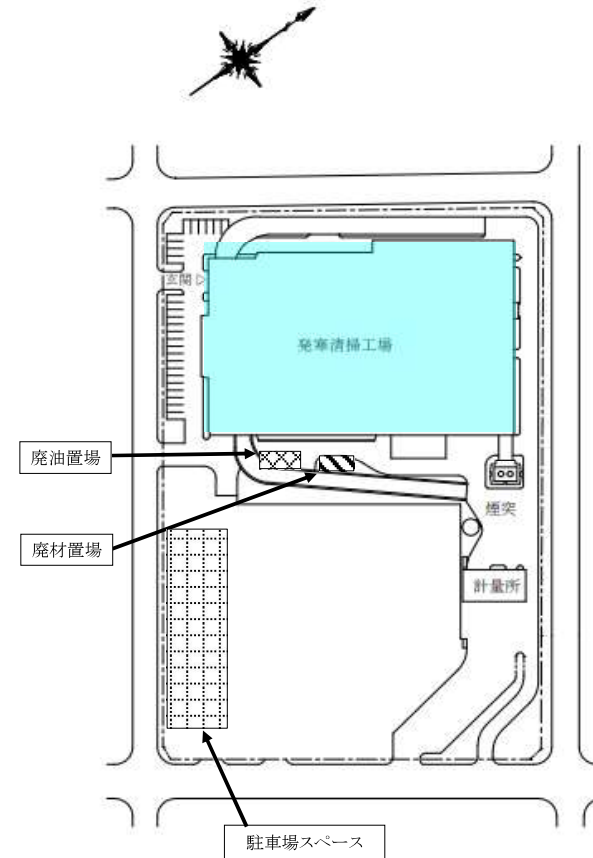
札幌市環境局環境事業部発寒清掃工場

B11	整備用、バグ用空気圧縮機 吸気・排気ダクト	C9	噴霧用空気圧縮機 制御弁類		
B12	整備用、バグ用空気圧縮機 計器パネル	C10	噴霧用空気圧縮機 制御配管		
B13	整備用、バグ用空気圧縮機 防音カバー	C11	噴霧用空気圧縮機 吸気・排気ダクト		
B14	整備用、バグ用空気圧縮機 始動盤	C12	噴霧用空気圧縮機 計器パネル		
B15	バグ用空気圧縮機 ドライヤー	C13	噴霧用空気圧縮機 防音カバー		
B16	バグ用空気圧縮機 エアラインフィルター	C14	噴霧用空気圧縮機 始動盤		
C1	噴霧用空気圧縮機 透視図(主要部品)	D1	計装用空気除湿装置 組立外形図		
C2	噴霧用空気圧縮機 圧縮機本体	D2	計装用空気除湿装置 排気用(二方口)電磁弁組立図		
C3	噴霧用空気圧縮機 モーター				
C4	噴霧用空気圧縮機 ファン・クーラー				
C5	噴霧用空気圧縮機 オイルセパレーター				
C6	噴霧用空気圧縮機 油配管				
C7	噴霧用空気圧縮機 吐出空気配管				
C8	噴霧用空気圧縮機 吸込絞り弁				



札幌市西区発寒15条14丁目1-1

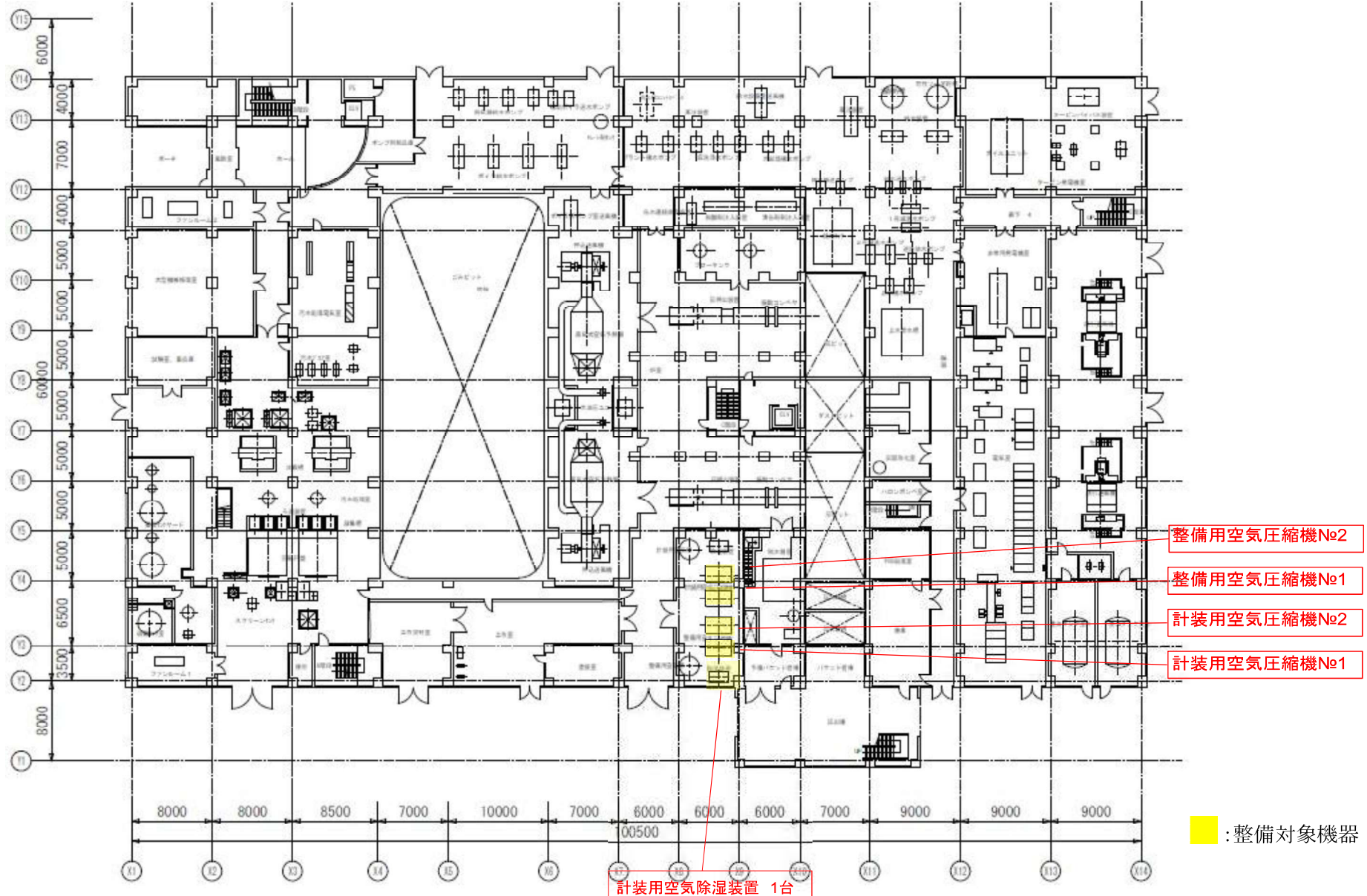
発寒清掃工場位置図 1:20000



発寒清掃工場配置図 1:3000

複写禁止

発寒清掃工場	図番
工場位置図・配置図	1



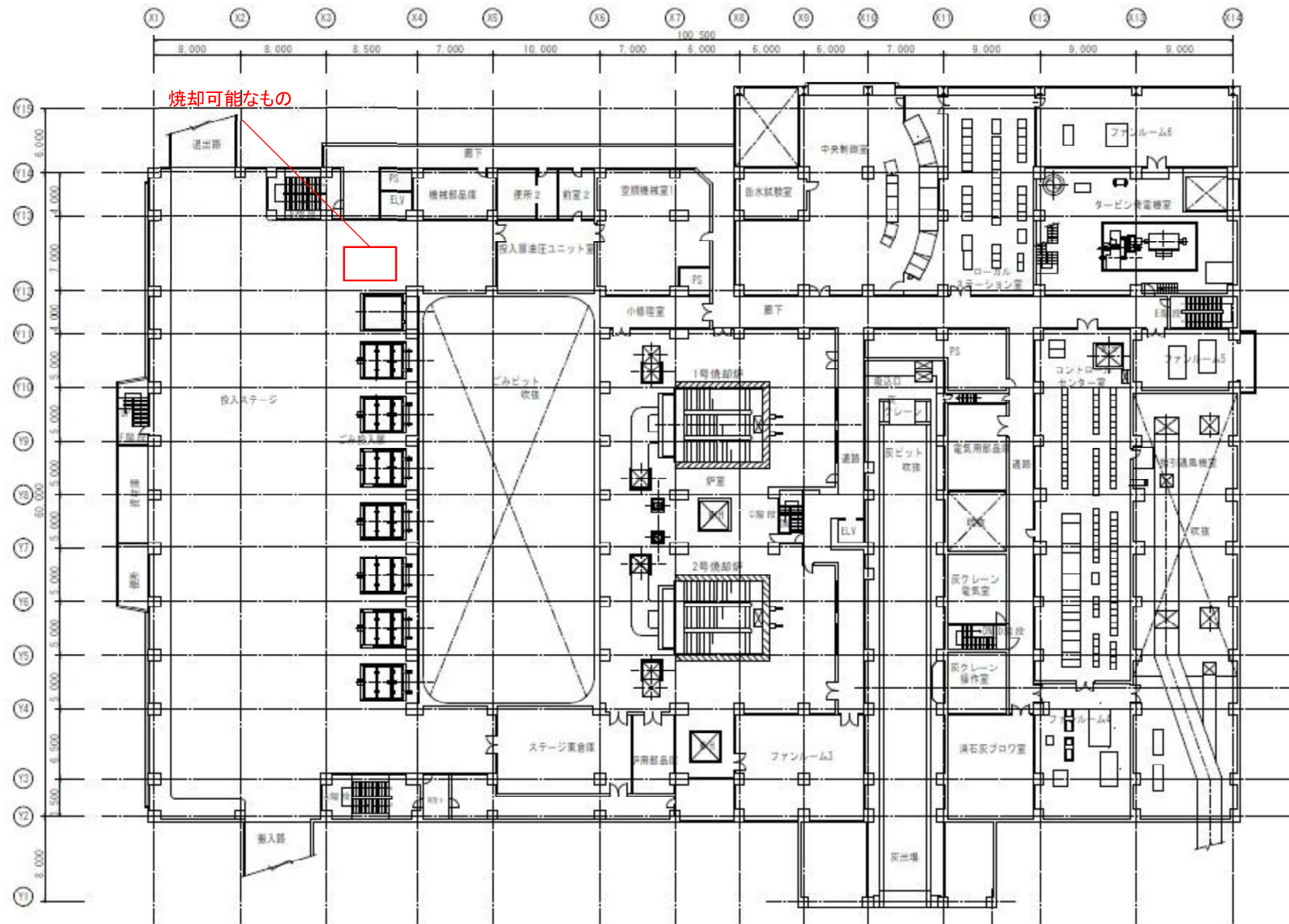
計装用空気除湿装置 1台

- 整備用空気圧縮機No2
- 整備用空気圧縮機No1
- 計装用空気圧縮機No2
- 計装用空気圧縮機No1

■ : 整備対象機器

複写禁止

発寒清掃工場空気圧縮機設備整備業務	図番 2
1階機器配置図	



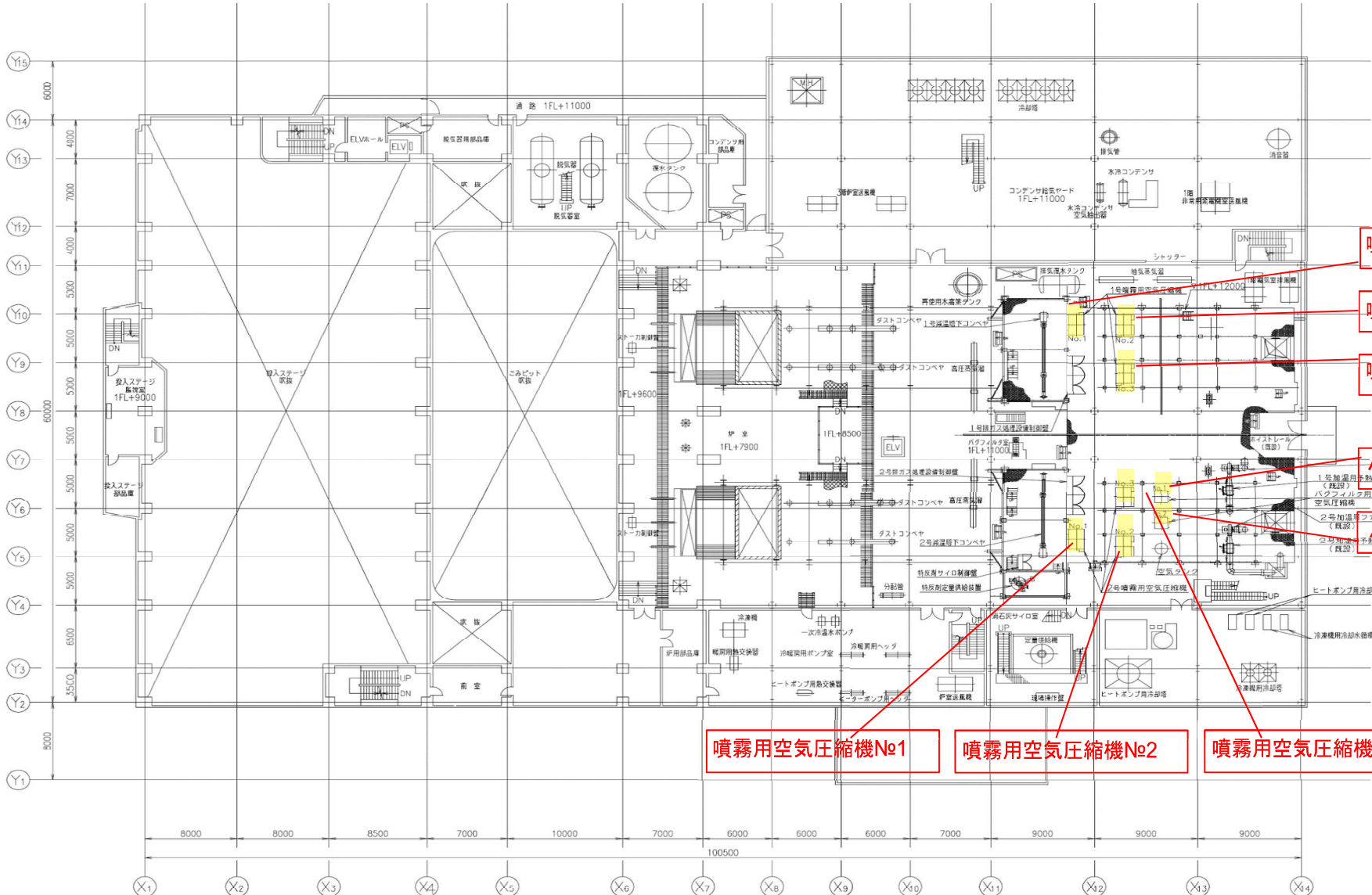
複写禁止

発寒清掃工場空気圧縮機設備整備業務

2階機器配置図

図番

3



噴霧用空気圧縮機No1

噴霧用空気圧縮機No2

噴霧用空気圧縮機No3

バグ用空気圧縮機No1

バグ用空気圧縮機No2

噴霧用空気圧縮機No1

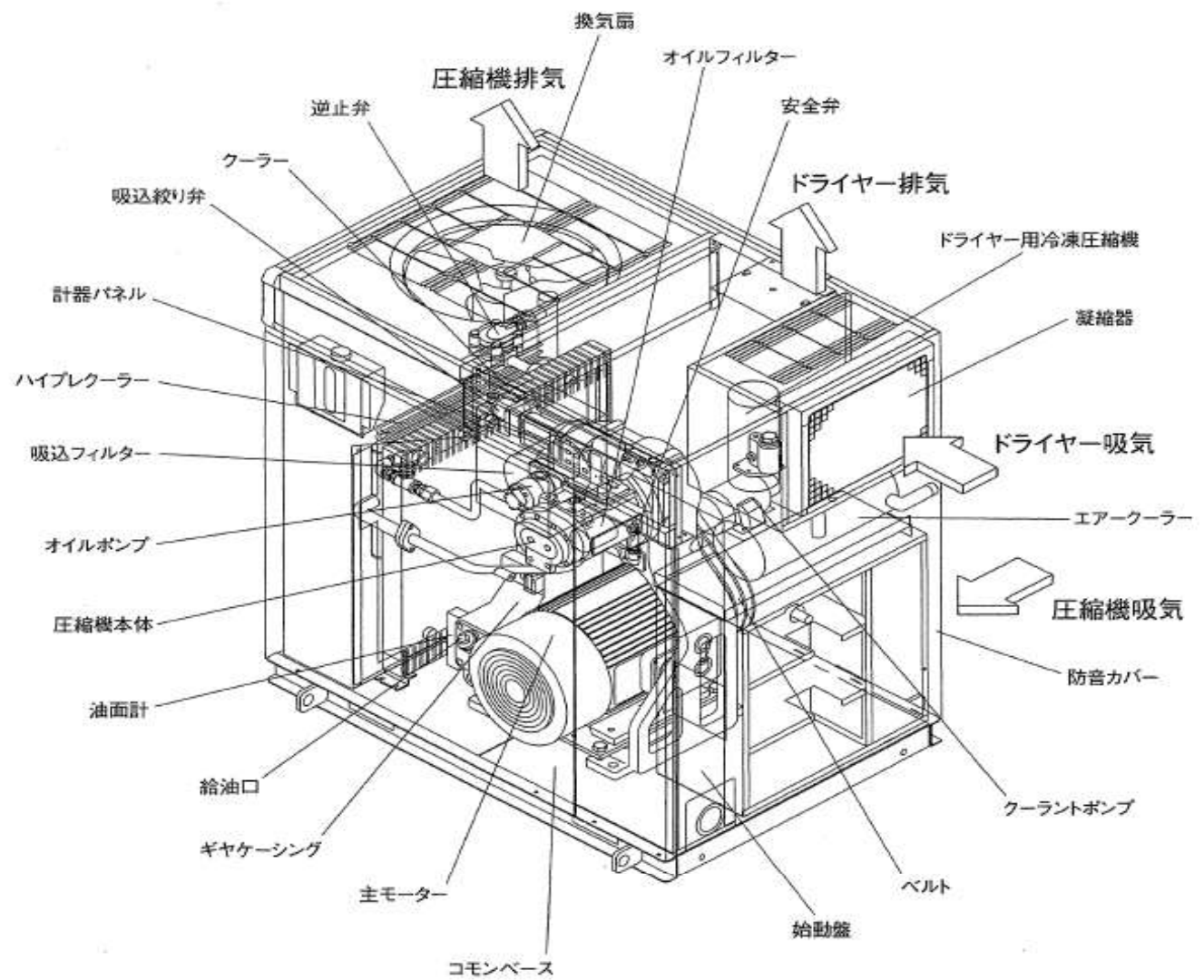
噴霧用空気圧縮機No2

噴霧用空気圧縮機No3

複写禁止

■ : 整備対象機器

発寒清掃工場空気圧縮機設備整備業務 3階機器配置図	図番 4
------------------------------	----------------



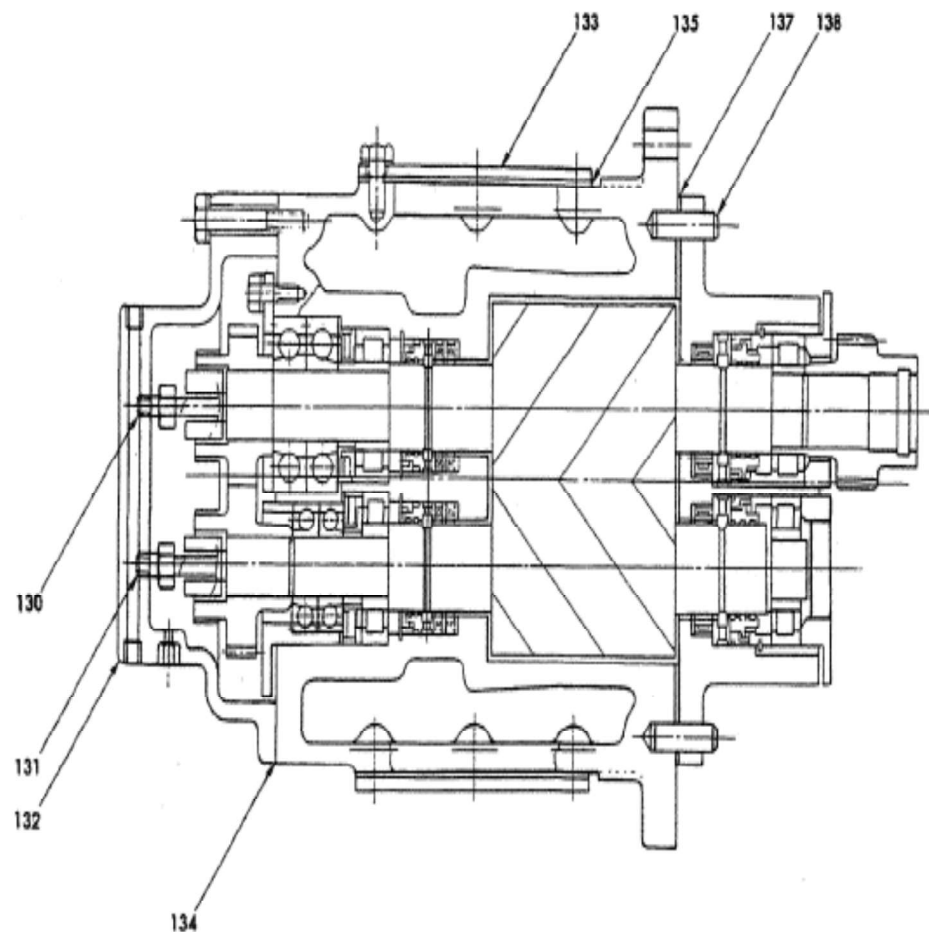
品番	部品名
2429-8100	グリースまとめ
5051-4221	電池組み
5372-E090	ラインフィルタ
5904-7620	専用鉱物油 (20L)

※図面に記載のない支給品

■ : 交換対象部品

発寒清掃工場空気圧縮機設備整備業務
計装用空気圧縮機
透視図(主要部品)

図番
A1



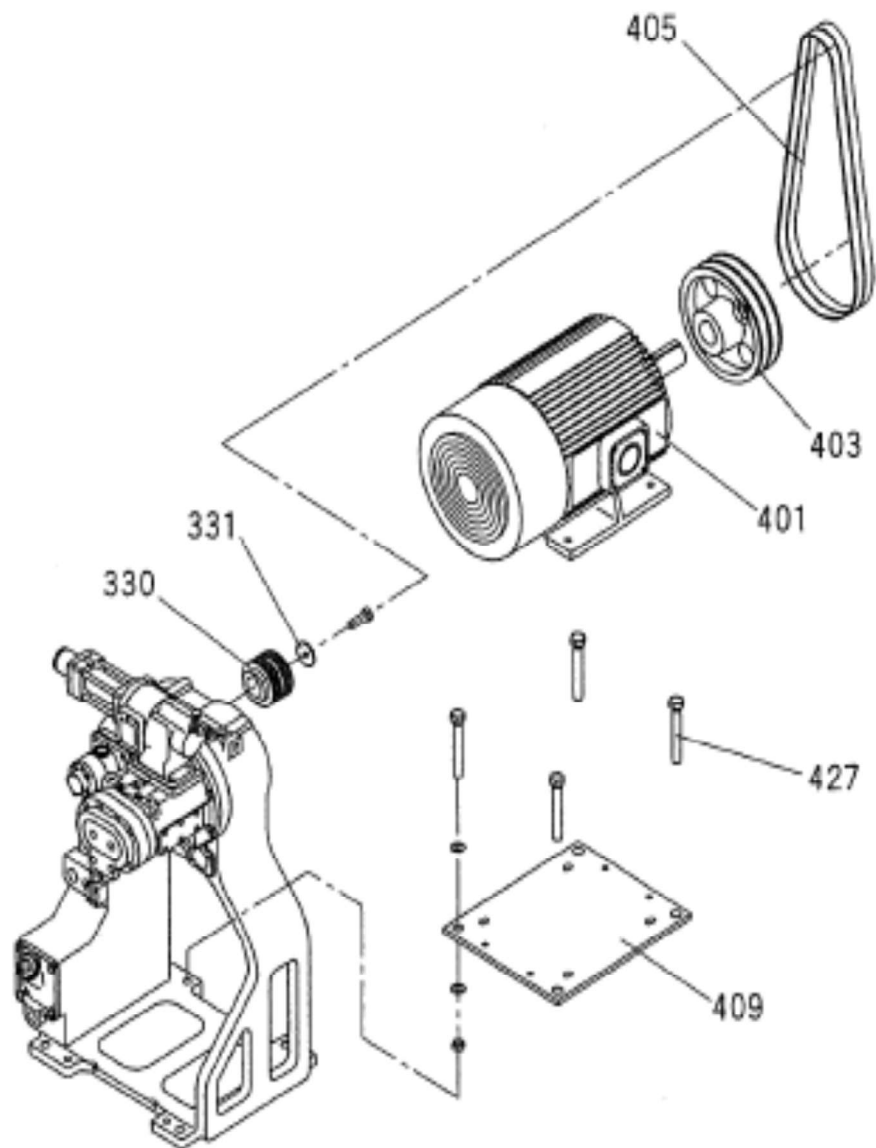
部品番号	部品名
130	Mロータ給油ノズル
131	Fロータ給油ノズル
132	Dカバー
133	ジャケットカバー
134	Dカバーパッキン
135	ジャケットカバーパッキン
136	ケーシングカバー
137	ギャップカバー
138	ロックピン
143	ピニオンキヤ

発寒清掃工場空気圧縮機設備整備業務

計装用空気圧縮機
圧縮機本体

図番

A2



部品番号	部品名
330	Vプーリ
331	プーリ座金
401	モータ
403	Mシープ
405	VRベルト(2本セット)
409	モータベース
427	テンションボルト
453	6312ZZC3 モータベアリング
454	6310ZZCM モータベアリング

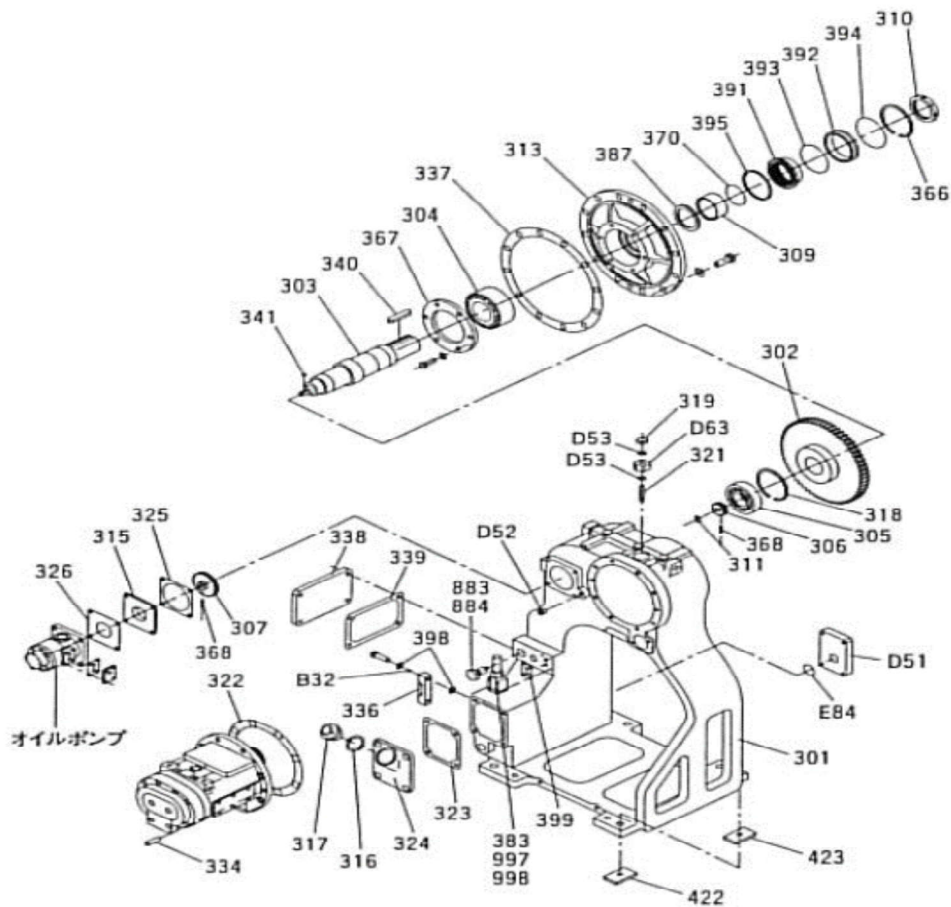
■ : 交換対象部品

発寒清掃工場空気圧縮機設備整備業務

計装用空気圧縮機
モーター

図番

A3



部品番号	部品名	部品番号	部品名
301	ギヤケーシング	340	Mロータキー
302	プルギヤ	341	5×5キー
303	ギヤシャフト	366	止め輪
304	円錐ころ軸受	367	ベアリング押さえ
305	円筒ころ軸受	368	止めねじ
306	ポンプピニオンギヤ	370	Oリング
307	オイルポンプギヤ	383	リリース弁
309	ブッシュ	387	シールスペーサ
310	ベアリングナット	391	シャフトシール
311	止め輪	392	90ライナ
313	ベアリング支え	393	Oリング
315	オイルポンプ支え	394	Oリング
316	給油口パッキン	395	波ばね
317	給油口栓	398	シールワッシャ
318	止め輪	399	リリース弁パッキン
319	袋ナット	422	防振ゴム(1)
321	給油ノズル	423	防振ゴム(2)
322	本体パッキン	883	温調弁
323	清掃カバーパッキン	884	温調弁Oリング
324	清掃カバー	997	リリース弁Oリング(1)
325	ポンプ支えパッキン	998	リリース弁Oリング(2)
326	ポンプパッキン	B32	フロート
334	ピン	D51	オイルフィルタ支え
336	オイルゲージ	D52	オリフィス
337	ベアリング支えパッキン	D53	Oリング
338	清掃カバー	D63	オイル栓座
339	清掃カバーパッキン	E84	Oリング

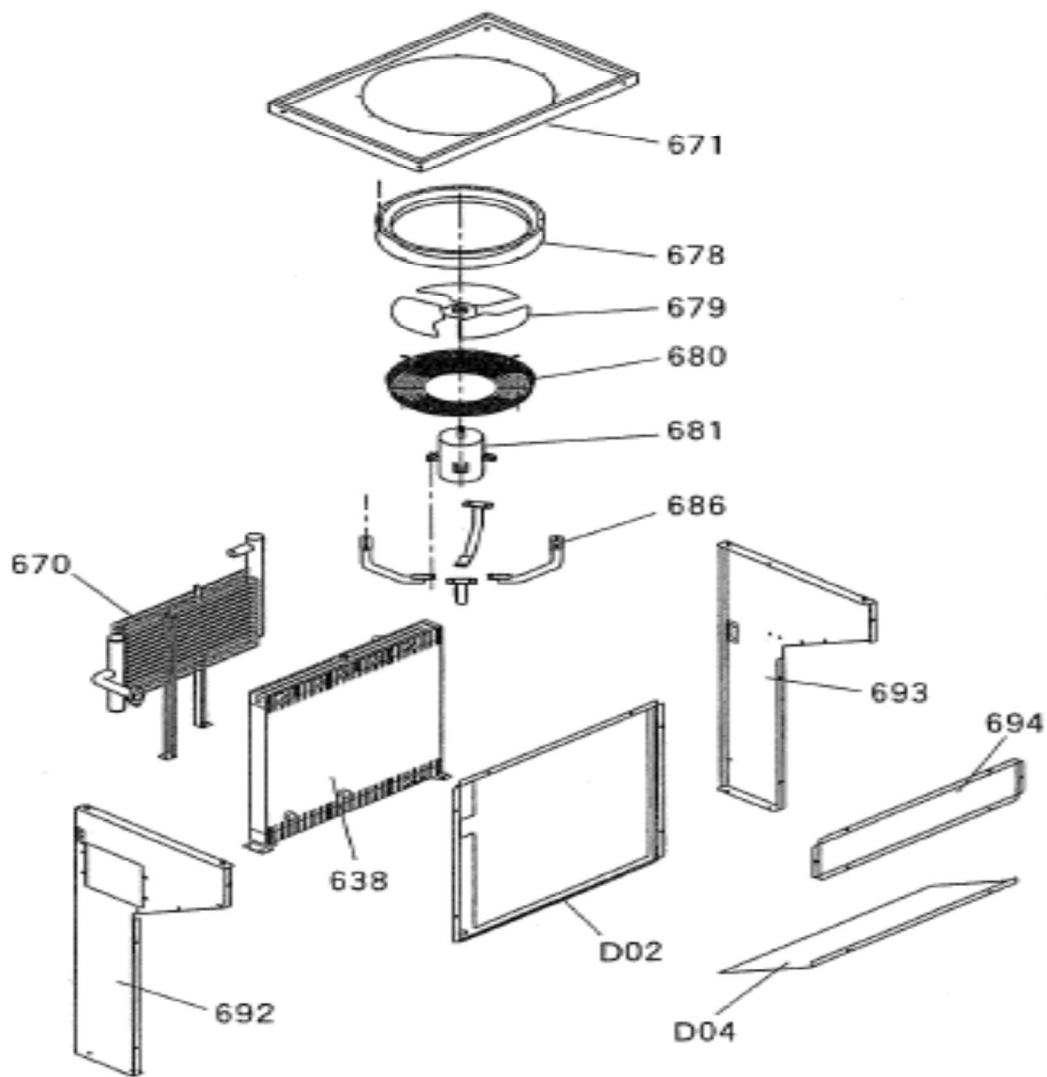
■ : 交換対象部品

発寒清掃工場空気圧縮機設備整備業務

計装用空気圧縮機
ギヤケース組み

図番

A4



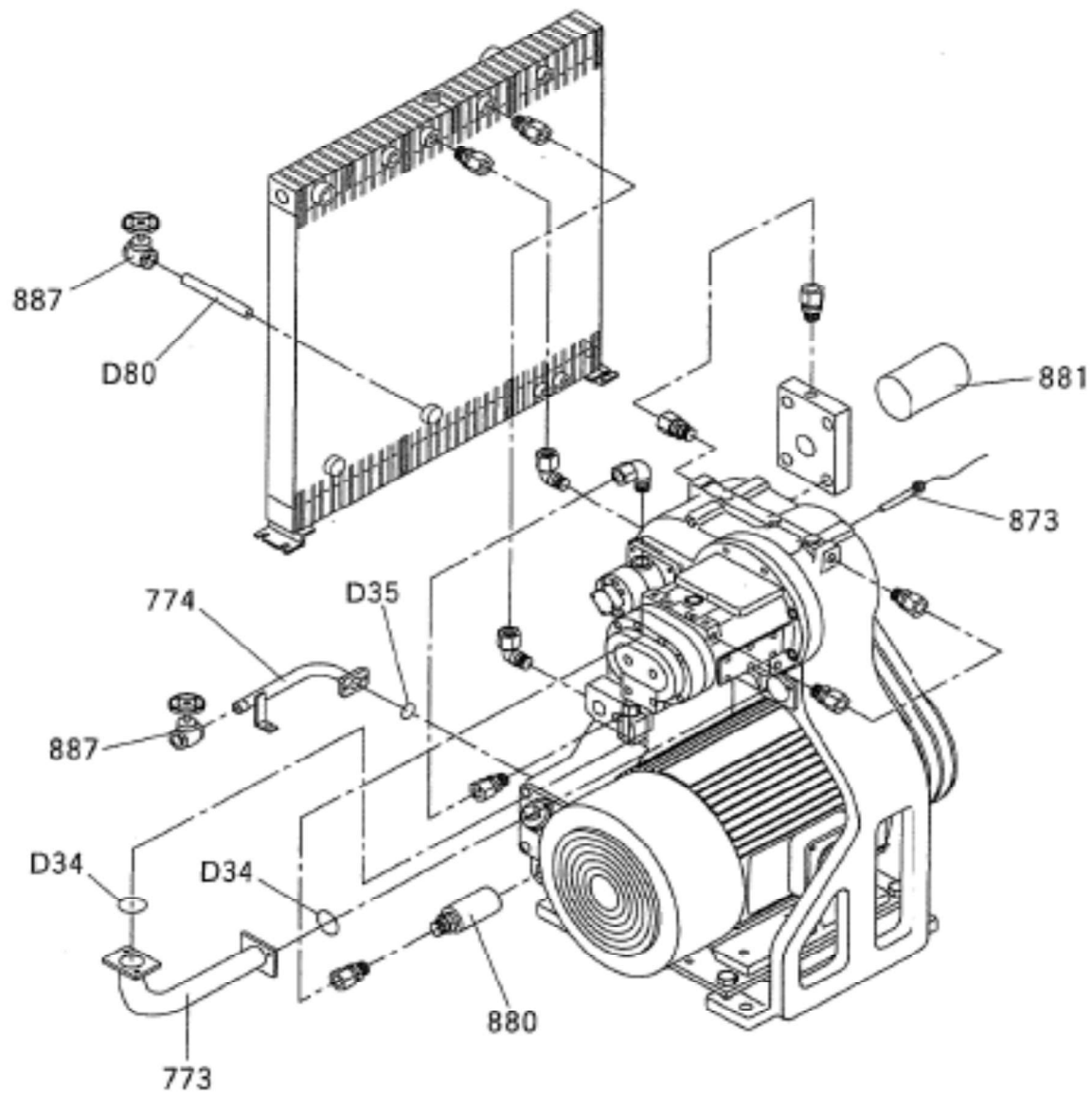
部品番号	部品名
638	クーラ
670	ハイプレクーラ
671	換気扇ダクト
678	ベルマウス
679	羽根車
680	安全カバー
681	ファンモータ
686	ファン支え
692	クーラダクト前
693	クーラダクト後
694	クーラダクト上
D02	クーラダクト下
D04	クーラダクト中

発寒清掃工場空気圧縮機設備整備業務

計装用空気圧縮機
ファン・クーラ

図番

A5



部品番号	部品名
773	排油配管
774	ギヤケース排油管
873	サーミスタ
880	オイルストレーナ
881	オイルフィルタエレメント
887	バルブ
D34	Oリング
D35	Oリング
D60	オイルクーラ排油管

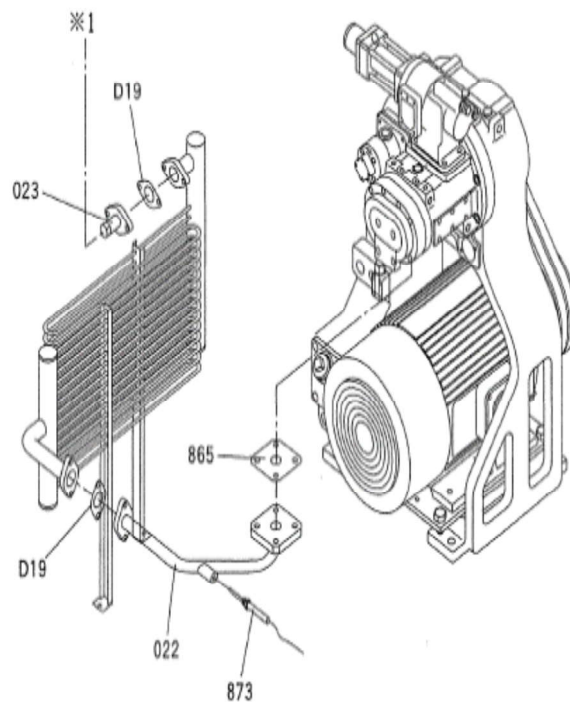
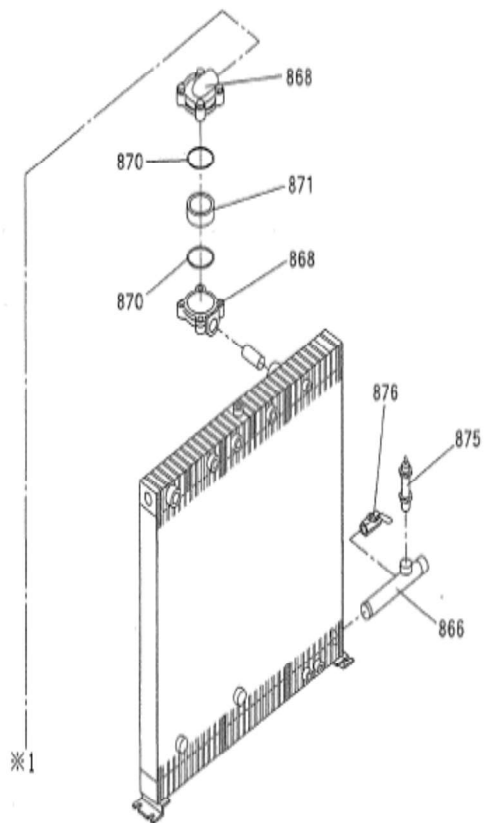
■ : 交換対象部品

発寒清掃工場空気圧縮機設備整備業務

計装用空気圧縮機
油配管

図番

A6



部品番号	部品名
022	吐出配管1
023	吐出配管2
865	吐出フランジパッキン
866	吐出管
868	逆止弁カバー
870	83CUパッキン
871	83マル逆止弁
873	熱電対
875	安全弁
876	ボールバルブ
D19	パッキン

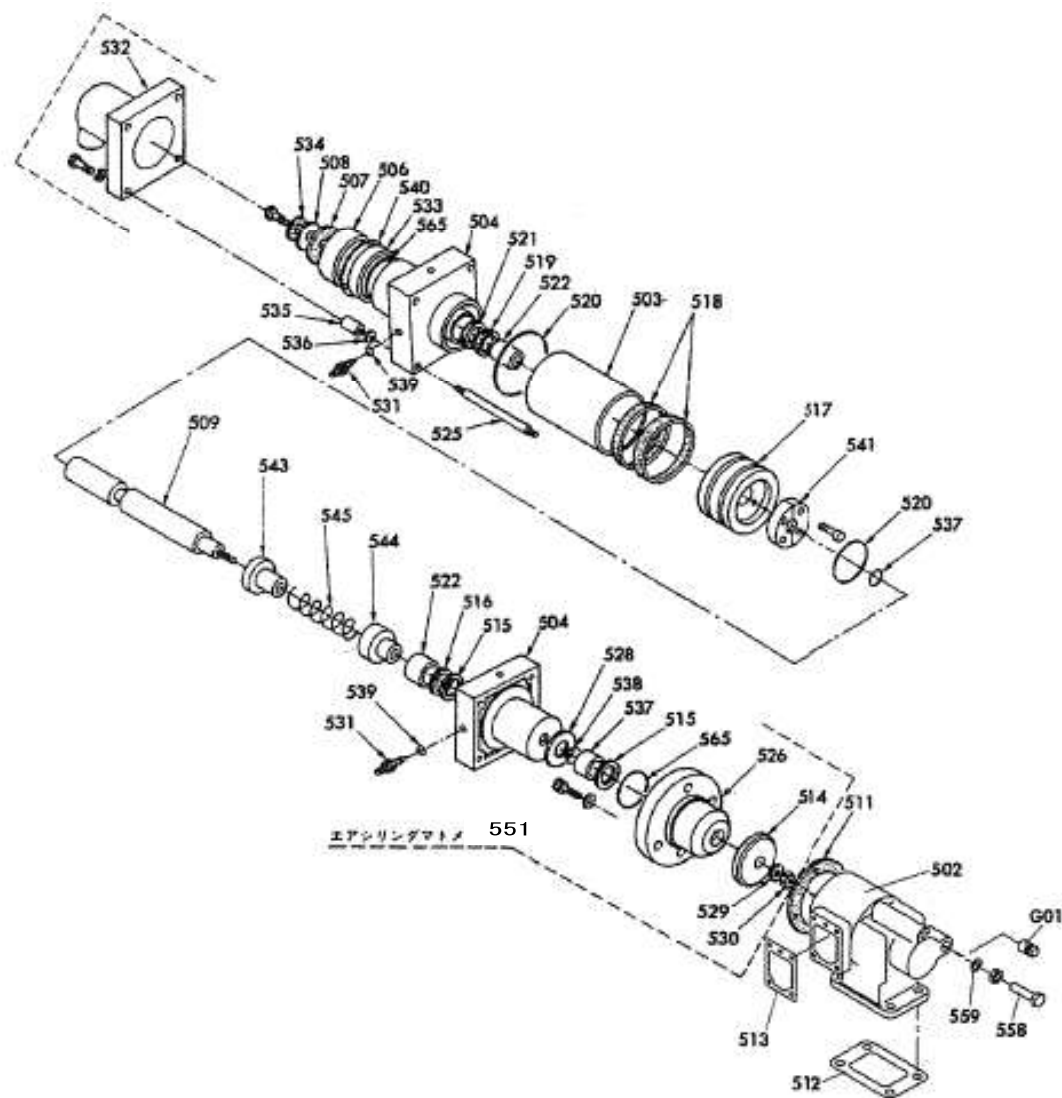
■ : 交換対象部品

発寒清掃工場空気圧縮機設備整備業務

計装用空気圧縮機
吐出配管

図番

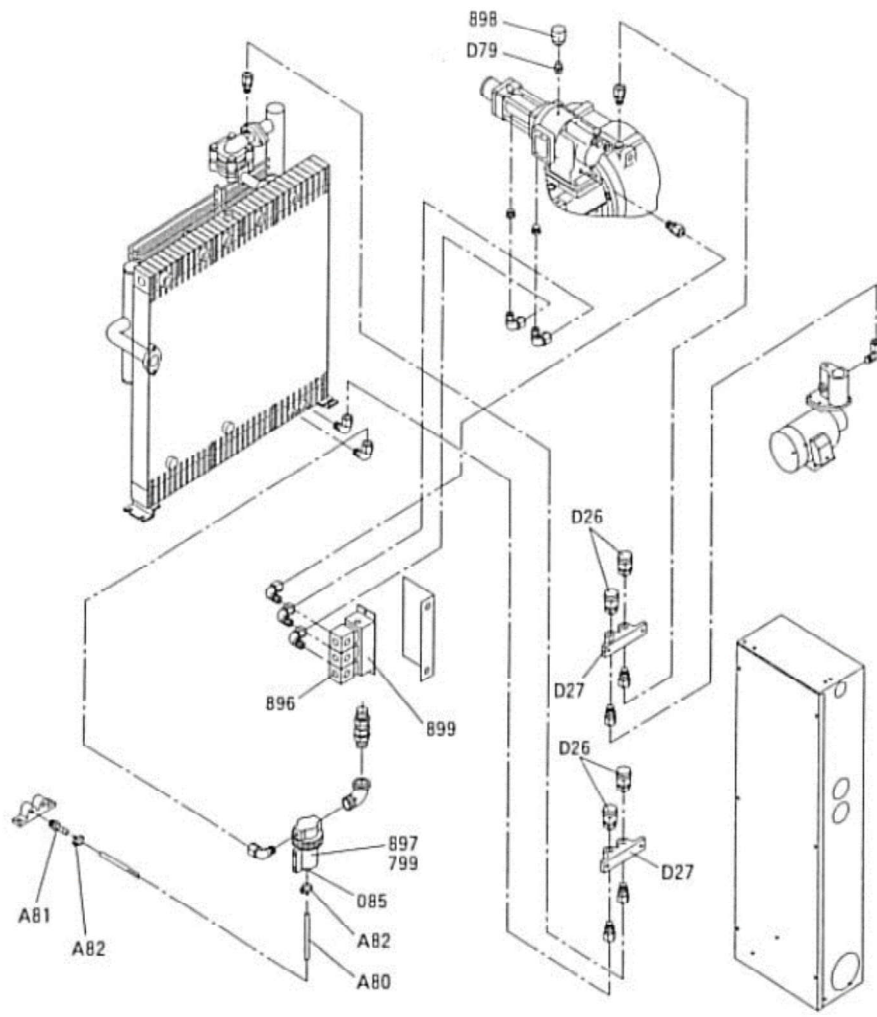
A7



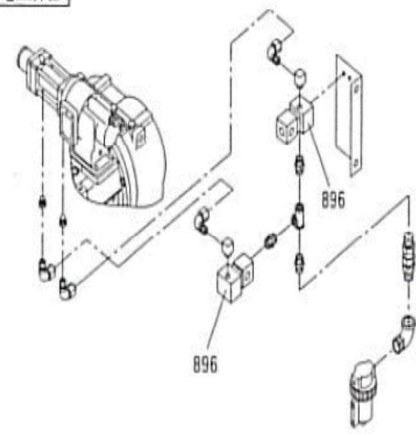
部品番号	部品名	部品番号	部品名
500	吸込絞り弁まとめ	528	邪魔板
501	エアシリンダまとめ	529	ばね座金
502	アンローダボディ	530	ロッドナット
503	エアシリンダシェル	531	閉塞ニードル
504	カバー(1)	532	放気弁ボディ
506	放気弁座	533	ガイド
507	放気弁座シート	534	シールワッシャ
508	シート支え	535	丸ナット
509	スピンドル	536	波ばね
511	アンローダパッキン	537	ピストンガスケット
512	サクシヨンパッキン	538	スペーサガスケット
513	吸気パッキン	539	ニードルガスケット
514	アンローダバルブ(1)	540	板パッキン
515	シールパッキン(1)	541	ピストン押さえ
516	シールパッキン(2)	542	スペーサ
517	ピストン	543	ストッパー(1)
518	シールパッキン(3)	544	ストッパー(2)
519	シールパッキン(4)	545	ばね
520	シリンダリング	551	エアシリンダ消耗品まとめ
521	シールパッキン(5)	558	アンローダバイパス弁
522	ブッシュ	559	シールワッシャ
525	タイロット	565	Oリング
526	カバー	567	アンローダバルブ(2)
527	スペーサ	G01	アンローダプラグ

■ : 交換対象部品

発寒清掃工場空気圧縮機設備整備業務	図番
計装用空気圧縮機 吸込絞り弁	A8



15kW電磁弁部

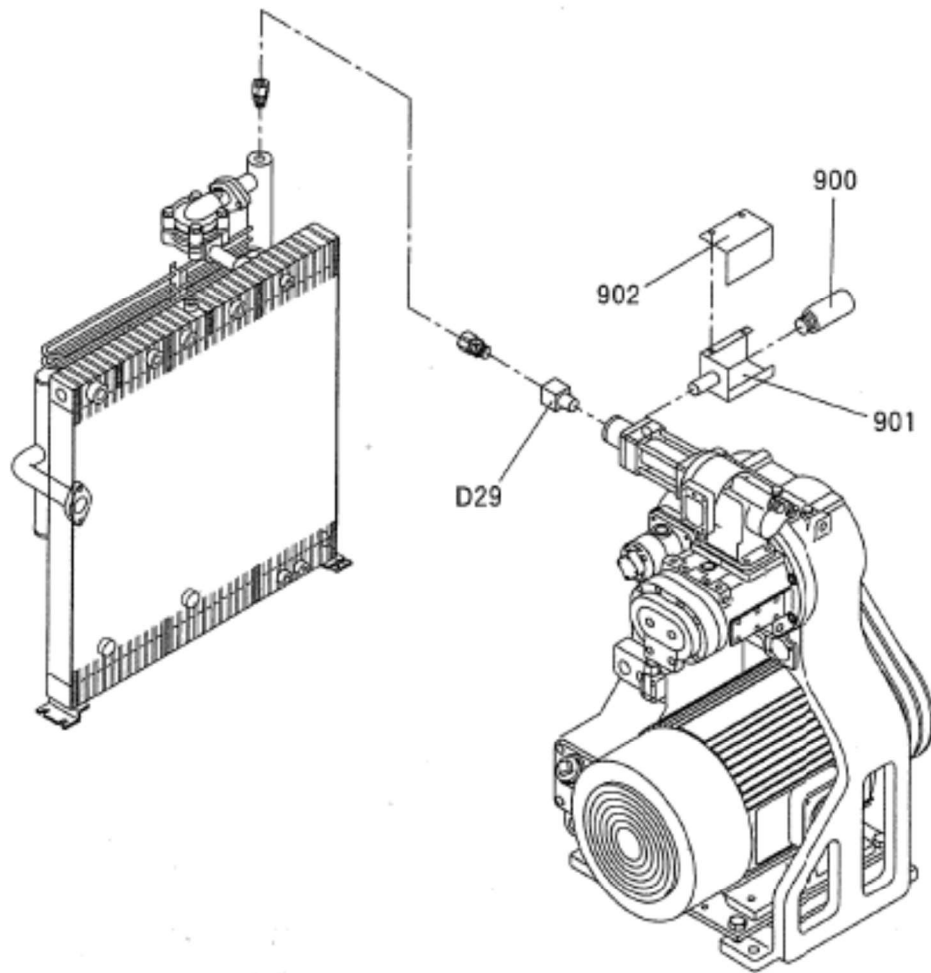


■ : 交換対象部品

部品番号	部品名
D85	制御配管フィルタリング
799	制御配管フィルタエレメント
896	三方電磁弁
897	制御配管フィルタ
898	差圧センサ
899	電磁弁マニホールド
A80	透明ホース
A81	ホース口
A82	ワイヤークランプ
D26	圧力センサ
D27	センサー支え
D79	ニップル

発寒清掃工場空気圧縮機設備整備業務
計装用空気圧縮機
制御配管

図番
A9



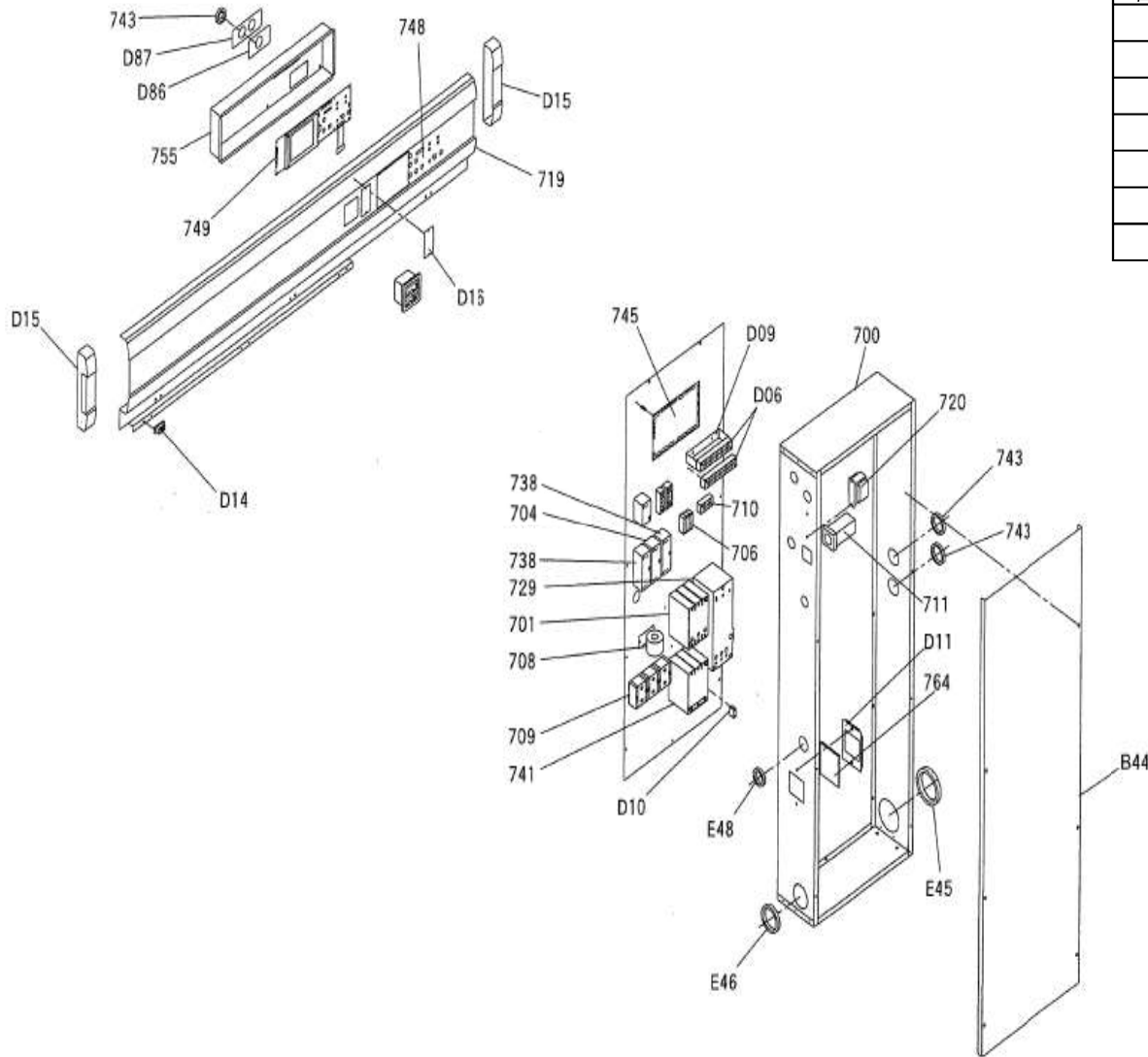
部品 番号	部品名
900	放気サイレンサ
901	放気サイレンサ座
902	放気サイレンサカバー
D29	放気管座

発寒清掃工場空気圧縮機設備整備業務

計装用空気圧縮機
放気配管

図番

A10



部品番号	部品名	部品番号	部品名
700	始動盤まとめ	711	温度調節器
701	電磁接触器	719	化粧パネル
704	換気扇用電磁接触器	720	トランス
706	ヒューズ	729	電磁接触器
708	交流機	738	ポンプ用電磁接触器
709	端子台	741	CU板
710	端子台	743	ゴムブッシュ
		745	CPU基板
		748	パネルシート
		749	操作基板
		755	基板カバー
		764	盤フィルタ
		B44	始動盤カバー
		D06	端子台
		D09	端子台フレーム
		D10	スパークキラー
		D11	フィルタステー
		D14	マグネット
		D15	サイドパネル
		D16	デイツプスイッチカバー
		D66	配線カバー1
		D67	配線カバー2
		E45	ゴムブッシュ
		E46	ゴムブッシュ
		E48	ゴムブッシュ

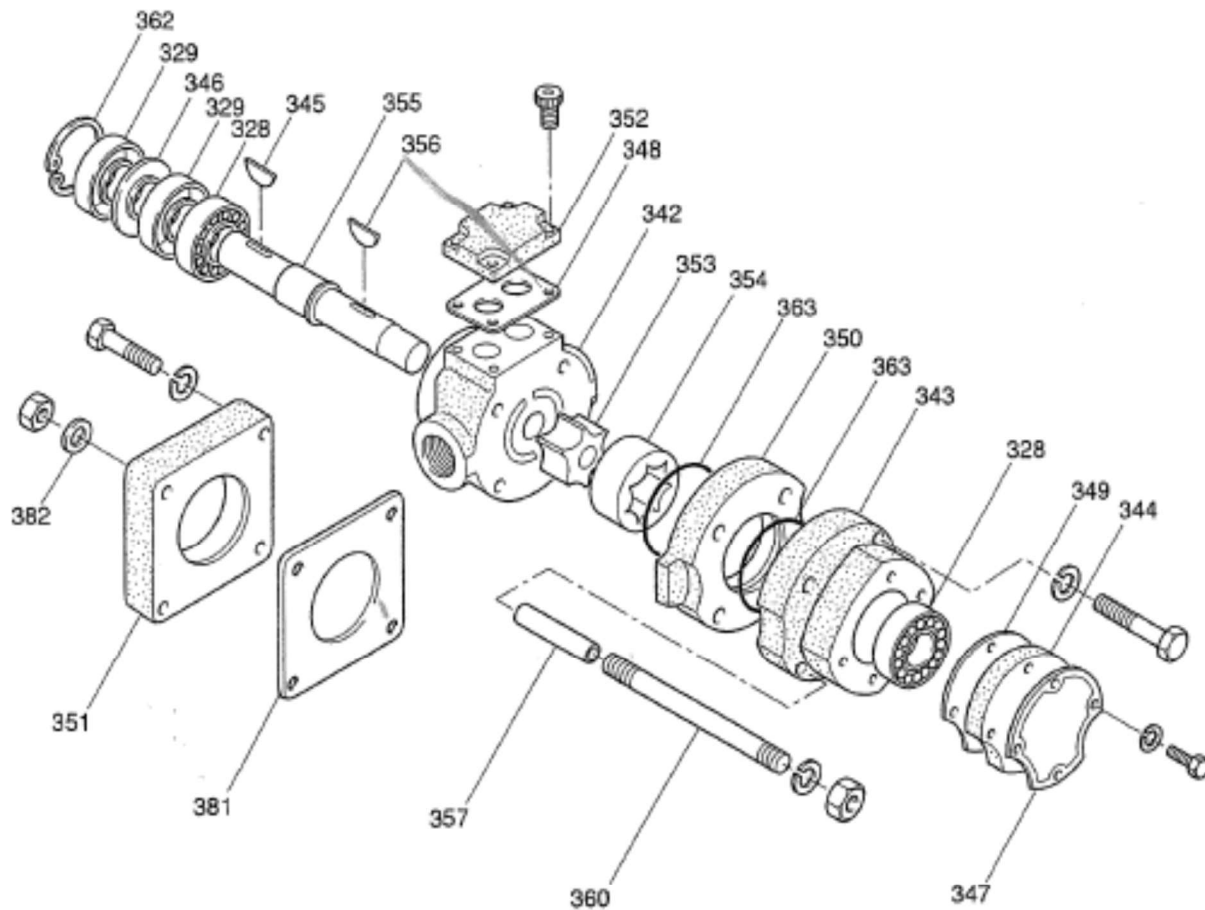
■ : 交換対象部品

発寒清掃工場空気圧縮機設備整備業務

計装用空気圧縮機
始動盤

図番

A11



部品番号	部品名
300	オイルポンプ消耗品まとめ
327	オイルポンプまとめ
328	オイルポンプ用軸受
329	オイルポンプ用オイルシール
342	オイルポンプ本体
343	オイルポンプベアリングハウジング
344	オイルポンプトップカバー
345	オイルポンプシャフトキー
346	オイルポンプバックアップリング
347	オイルポンプ銘盤
348	本体カバーパッキン
349	オイルポンプトップカバーパッキン
350	オイルポンプ胴
351	オイルポンプフランジ
352	オイルポンプ本体カバー
353	オイルポンプインナーローラ
354	オイルポンプアウターローラ
355	オイルポンプシャフト
356	オイルポンプインナーキー
357	オイルポンプパイプロック
360	オイルシールスナップリング
362	オイルポンプリーマホルト
363	オイルポンプOリング
381	フランジパッキン
382	シールワッシャー

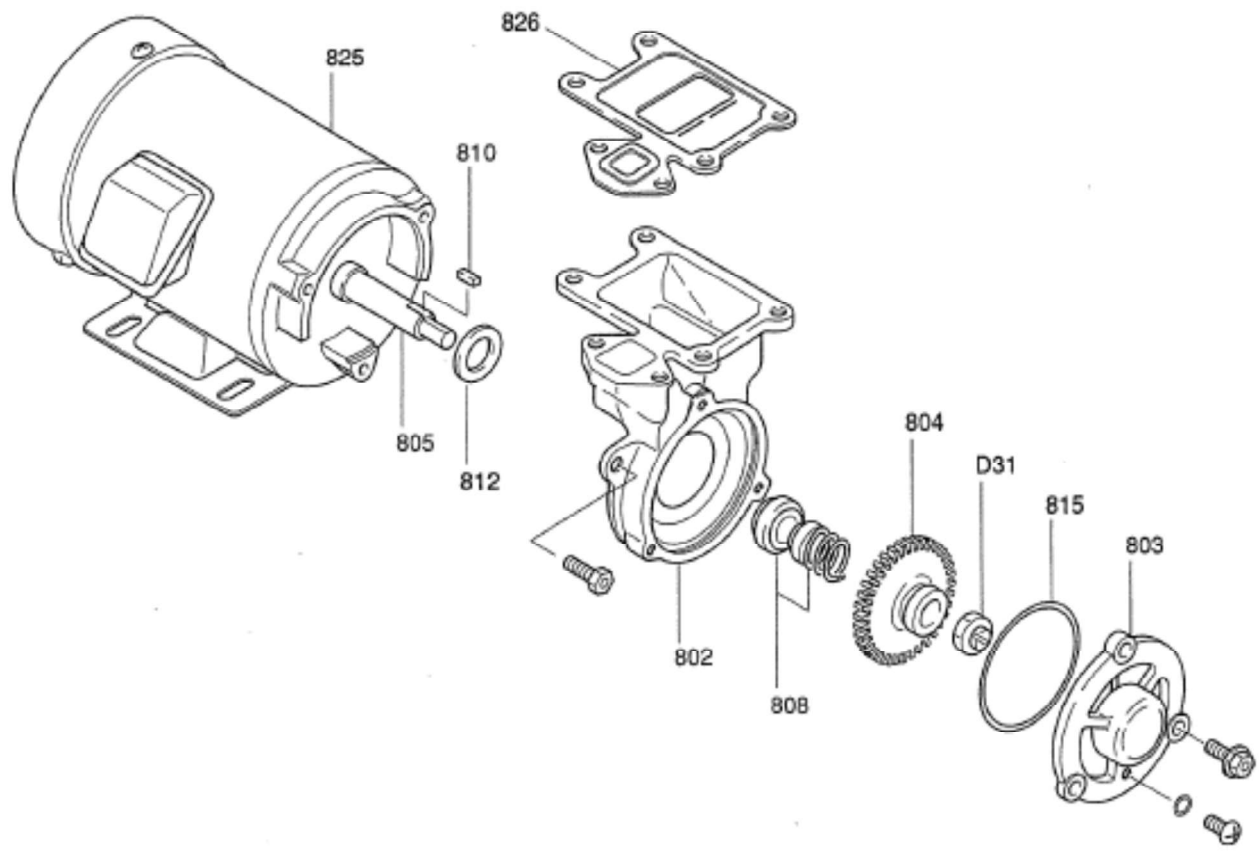
■ : 交換対象部品

発寒清掃工場空気圧縮機設備整備業務

計装用空気圧縮機
オイルポンプ

図番

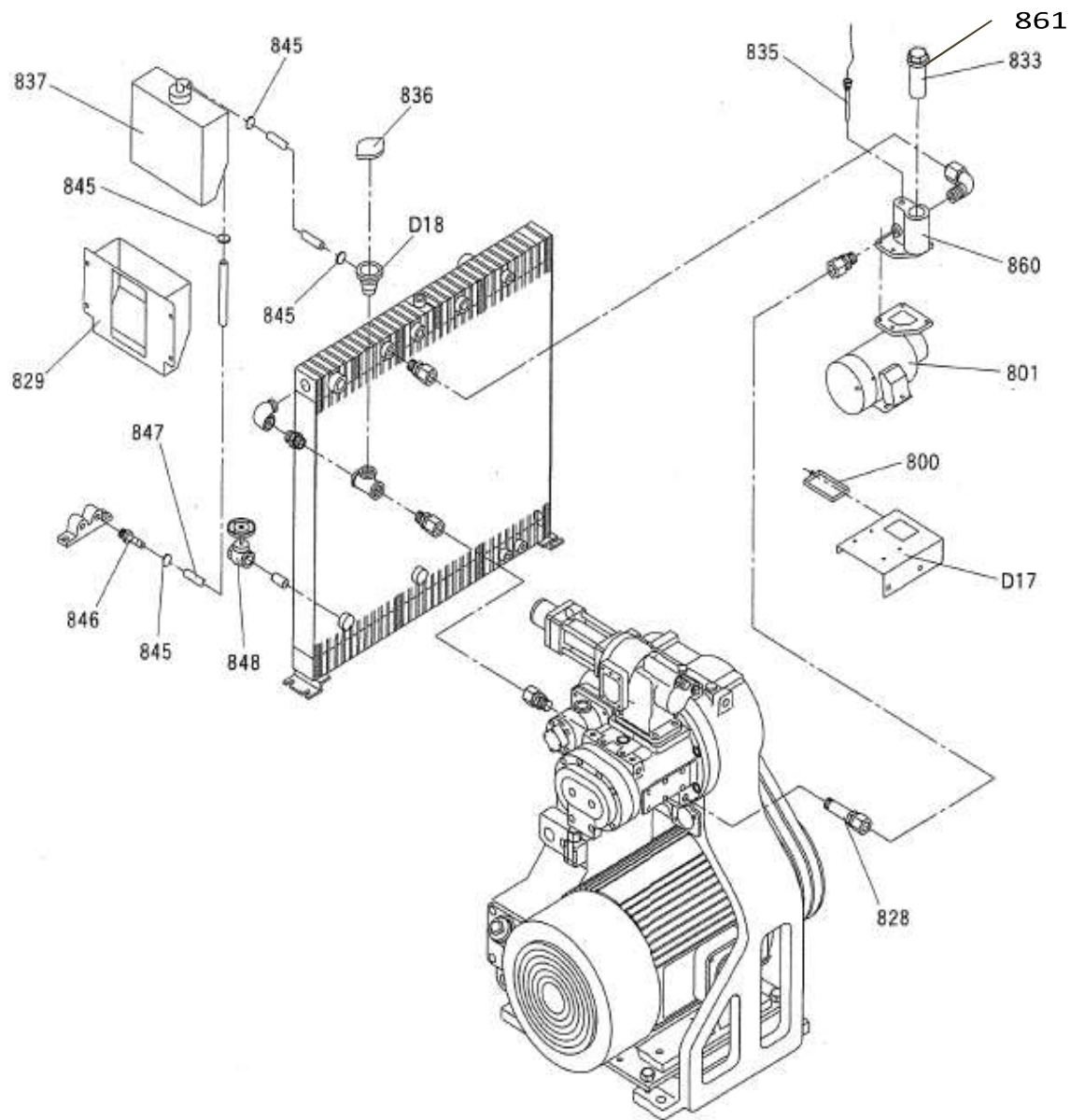
A12



部品番号	部品名
802	ケーシング
803	ケーシングカバー
804	羽根車
805	ポンプシャフト
808	メカニカルシール
810	キー
812	水切りゴム
815	カバーパッキン
825	クーラントポンプモータ
826	ポンプヘッドパッキン
994	クーラントポンプ消耗品まとめ
D31	ナット

■ : 交換対象部品

発寒清掃工場空気圧縮機設備整備業務	図番
計装用空気圧縮機 クーラントポンプ	A13



部品番号	部品名
800	受け皿
801	クーラントポンプ
828	クーラントオリフィス
829	リザーバタンク支え
833	クーラントストレーナ
835	サーミスタ
836	プレッシャーキャップ
837	リザーバタンク支え
845	ワイヤークーラ
846	ホース口
847	透明ホース
848	バルブ
860	ポンプヘッダーパッキン
861	Cストレーナ用ガスケット(NA)
999	DSPクーラント
D17	クーラントポンプ支え
D18	プレッシャーキャップ座

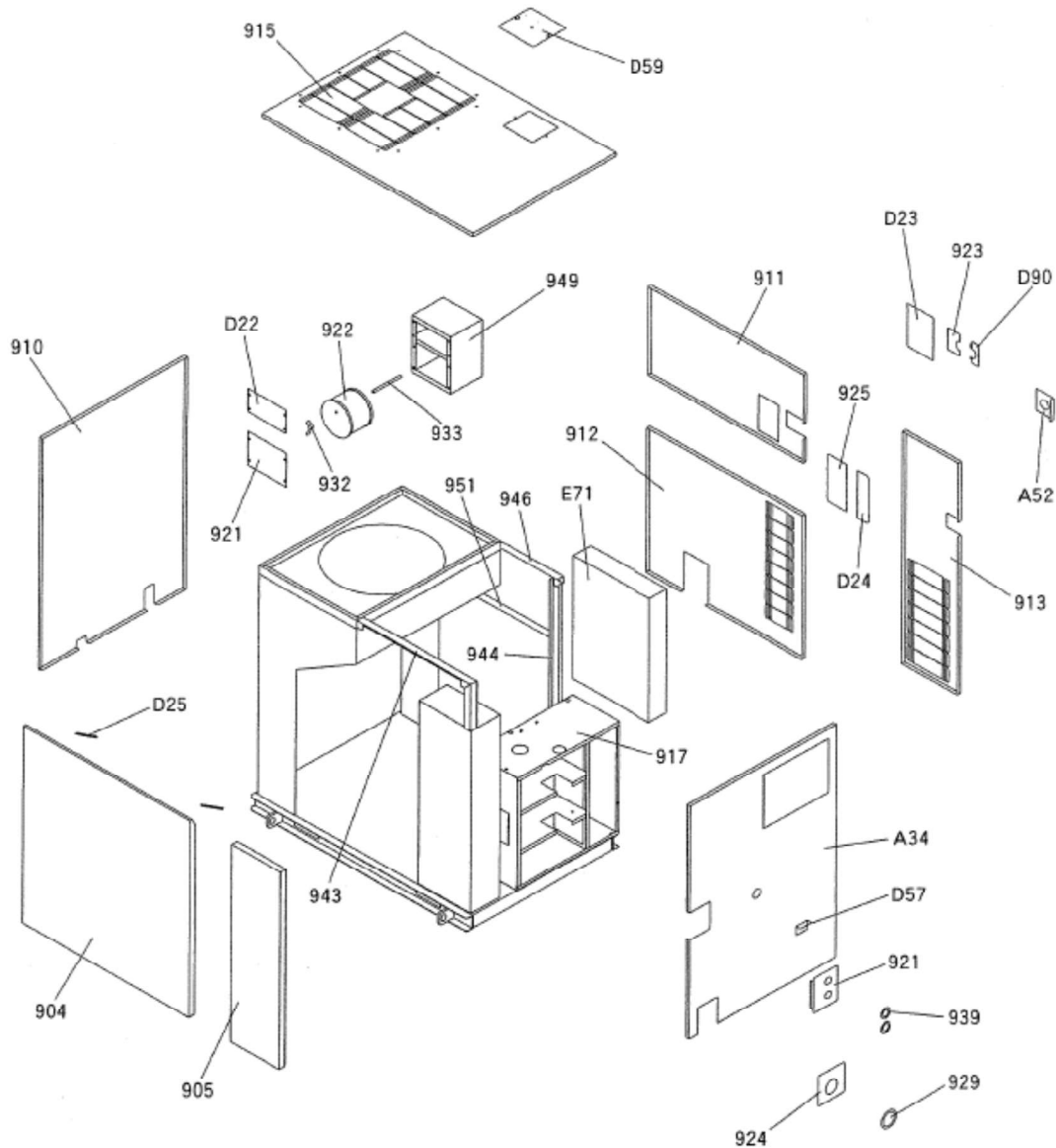
■ : 交換対象部品

発寒清掃工場空気圧縮機設備整備業務

計装用空気圧縮機
クーラント配管

図番

A14



部品番号	部品名	部品番号	部品名
904	扉	917	吸気ダクト
905	前パネル	921	ダクトカバー
910	左横板	922	サクションフィルターエレメント
911	後上板	923	呼吸管カバー
912	後下板	924	電源カバー
913	右後板	925	配管カバー(1)
915	上板	929	ゴムブッシュ
		932	蝶ナット
		933	スタッド
		939	ゴムブッシュ
		943	前フレーム
		944	中フレーム
		946	後フレーム
		949	フィルターダクト
		951	渡しフレーム
		A34	右横板
		A52	配管カバー(2)
		D22	ダクトカバー
		D23	OMRカバー
		D24	配管カバー
		D25	鎖
		D57	ドレンパイプ支え
		D59	OMRカバー
		D90	呼吸管カバー
		E71	吸込ダクト

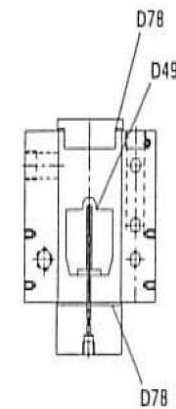
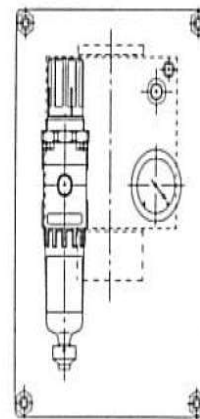
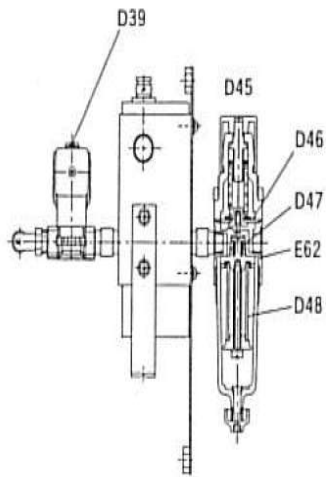
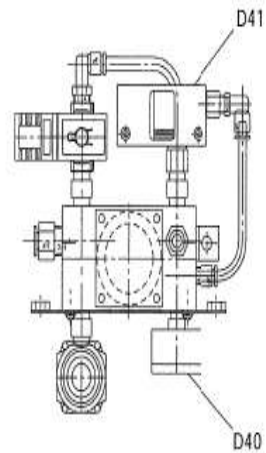
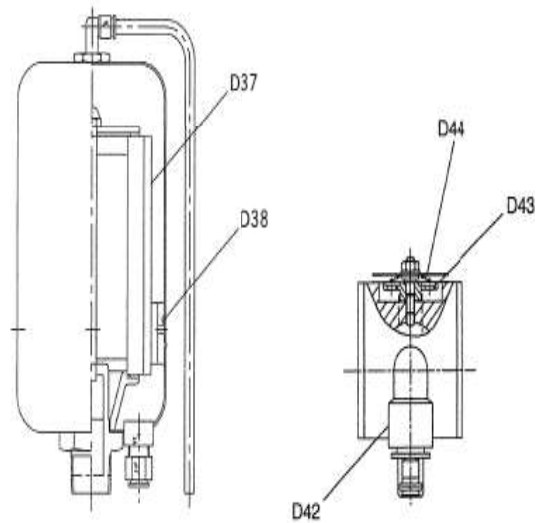
■ : 交換対象部品

発寒清掃工場空気圧縮機設備整備業務

計装用空気圧縮機
カバー・フレーム

図番

A15



部品番号	部品名
D17	リムーバ元素
D38	リング
D39	電磁弁
D40	圧力計
D41	エゼクター
D42	インジケータ
D43	弁シート
D44	ばね
D45	フィルターレギュレータ
D46	ダイヤフラム
D47	バルブステム
D48	フィルター元素
D49	フロートラップ
D78	パッキン
E62	レギュレータリング
E63	リムーバ消耗品まとめ

■ : 交換対象部品

発寒清掃工場空気圧縮機設備整備業務

計装用空気圧縮機
オイルミストリムーバー

図番

A16