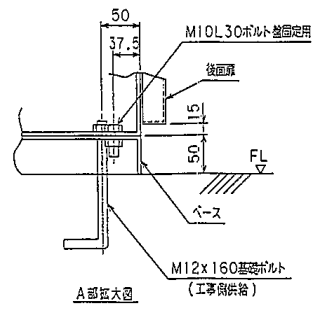
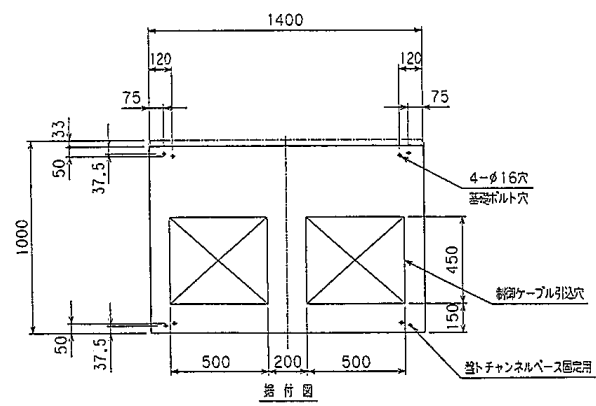
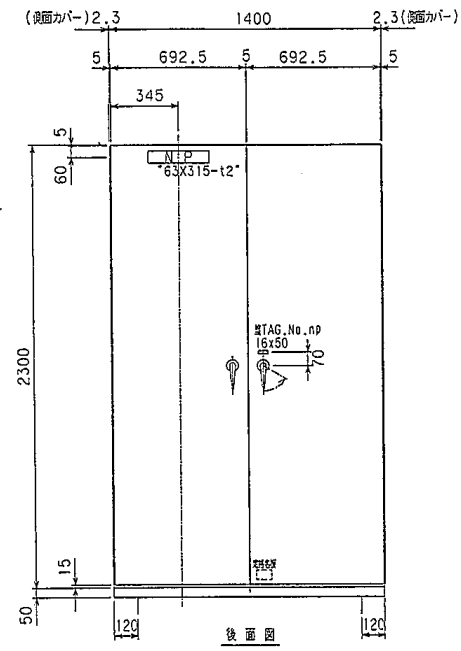
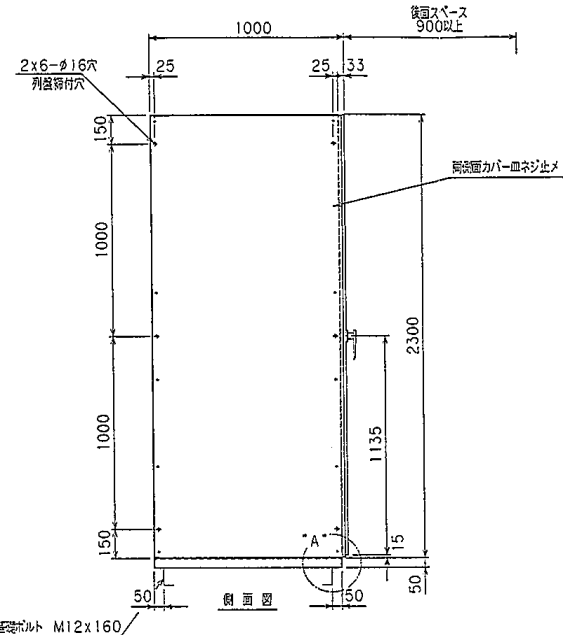
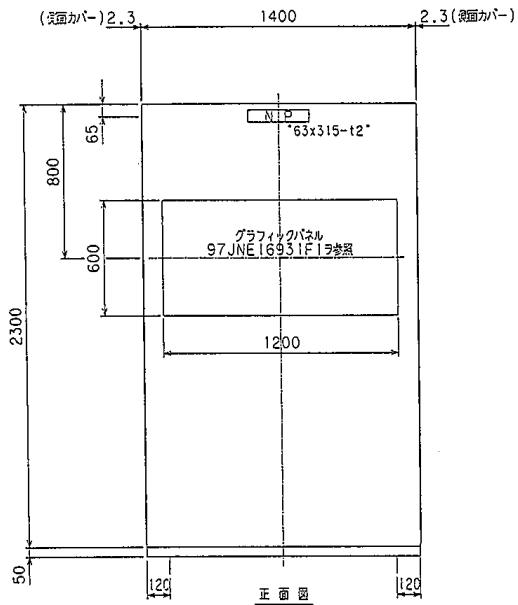


97E1693102
信託電気デジタル通信盤
2
信託電気室
DLV

製造番号	97E1693101
品名	受変電室デジタル通信盤
図番	1
設置場所	受変電室
竣工TAG.No.	DHV

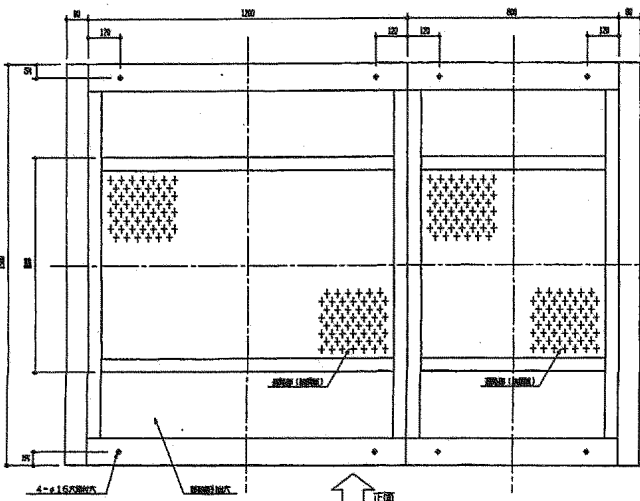
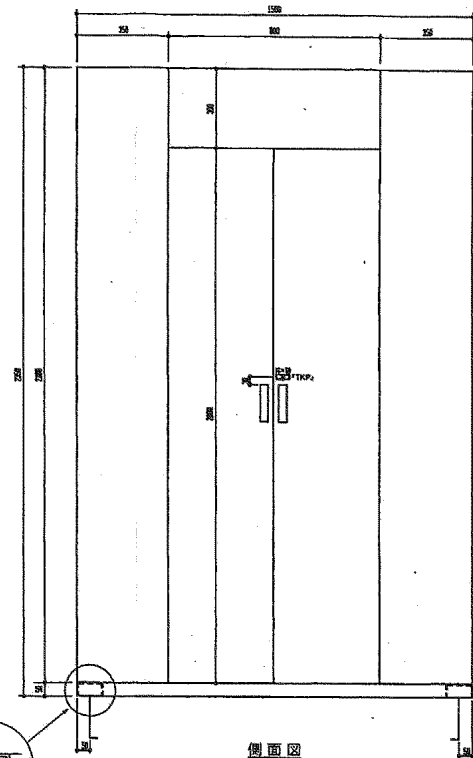
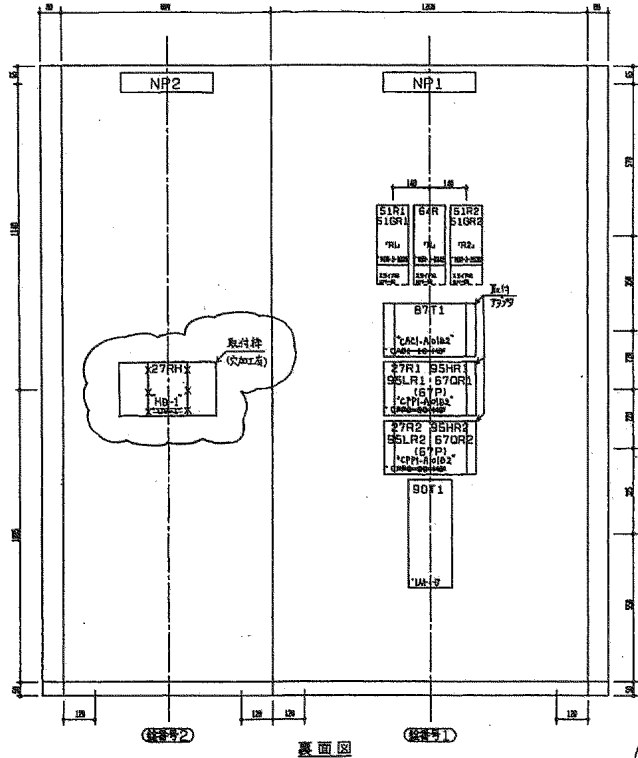
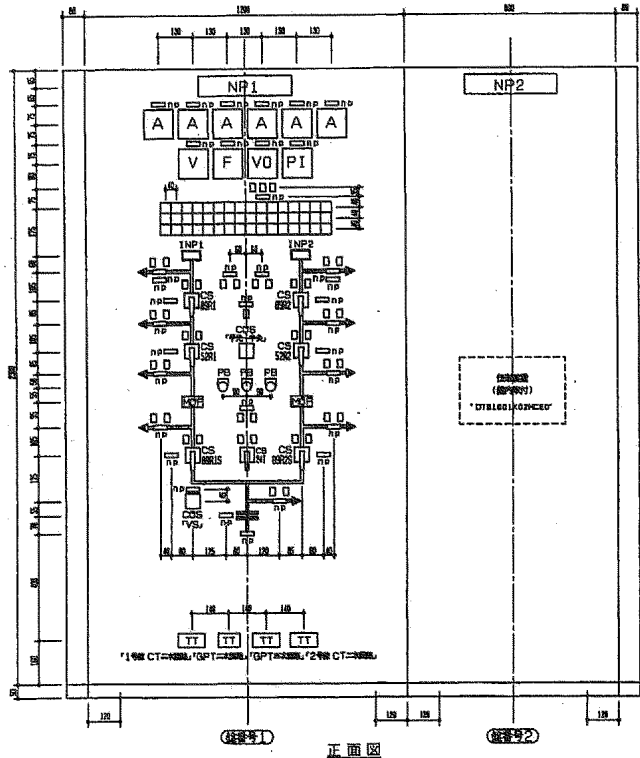


仕 様	
仕様	屋内用
	自立形
	一般
	パッキン 無
銅板厚	前面t3.2 側面t2.3 背面t3.2 天井t2.3
塗装	塗装面色 . . . 5Y7/1
	盤内面色 . . . 5Y7/1
	ベース色 . . . 5Y7/1
	仕様 メラミン焼付 ツヤ 五分ツヤ
ハンドル	外トビラ用ハンドル A-140-1 キー付(No.0200)
扉印字	計器枠 N1.5
	制御器具ノ ットレ・ハンドル } N1.5
材 質	アクリル 乳白色 黒文字(丸ゴシック)
	名称名版 裏形 カヌークリップ止め TAG.No. 裏形 貼付
備 考	

環境局環境事業部

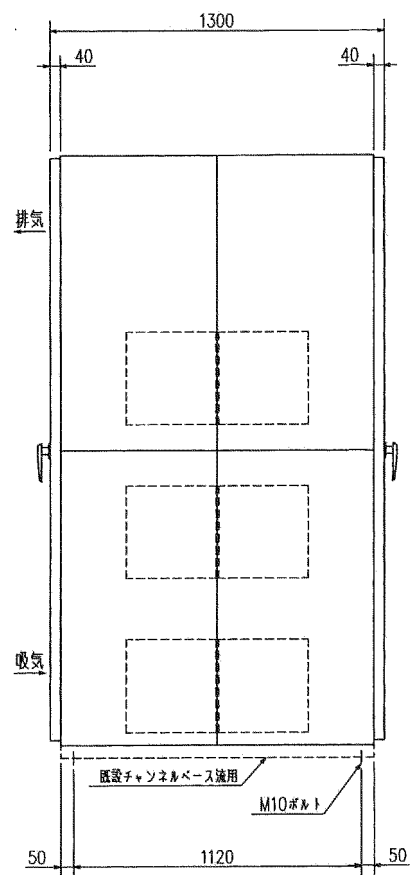
件名 白石清掃工場電気設備整備業務
図面名 デジタル通信盤外形図(焼却・灰処理)

課長	係長	審査	設計	製図	図番
					30

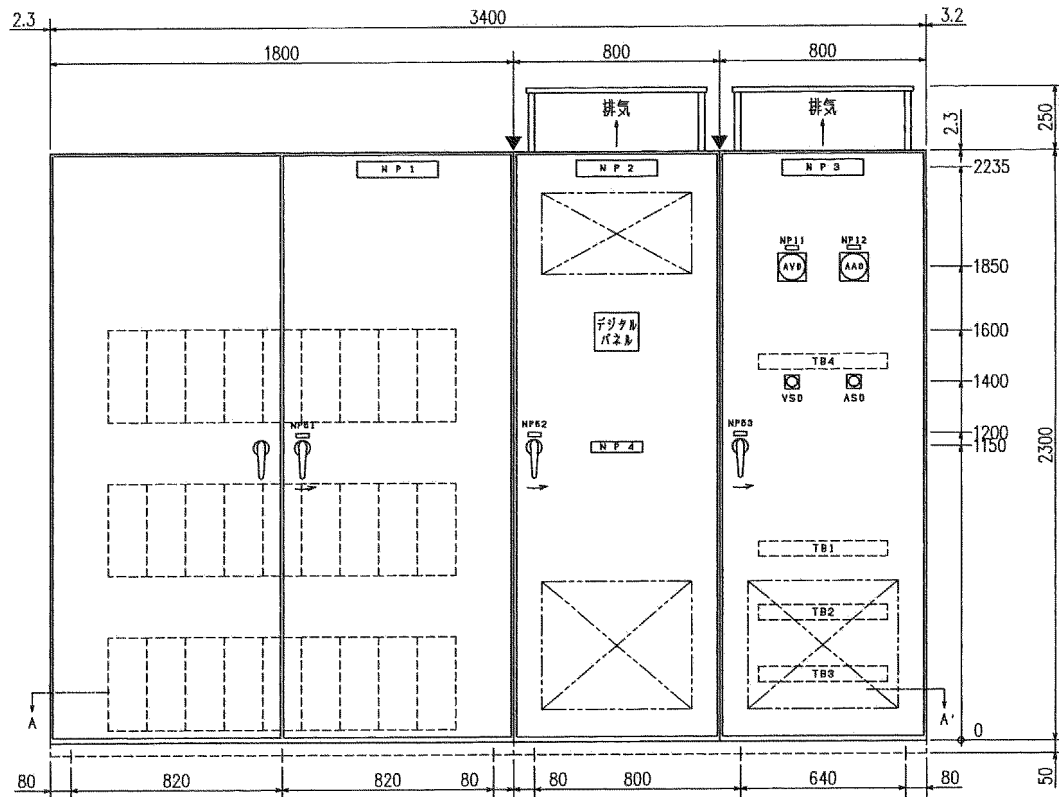


注意
1. 側面扉は、右側面のみに設置します。
(左側面に扉はありません。)

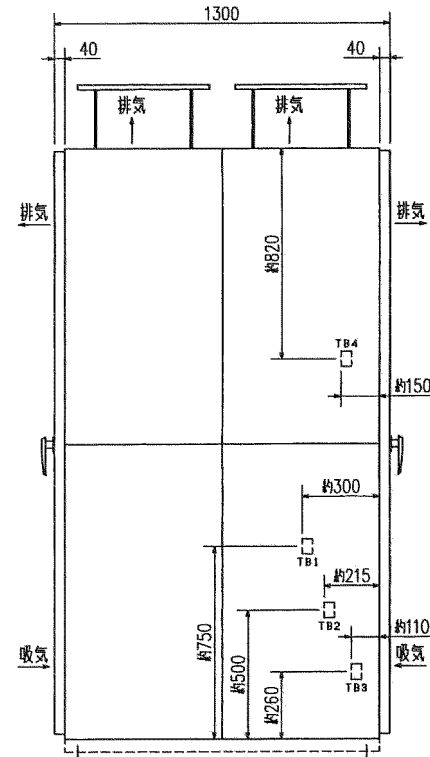
盤番号	ユニット番号	ユニット記号	盤名称	製造番号	備考
1	A	TKP	特高監視操作盤	97E16907	01
1	A	TKP	特高監視操作盤	97E16917	01



(左側面)



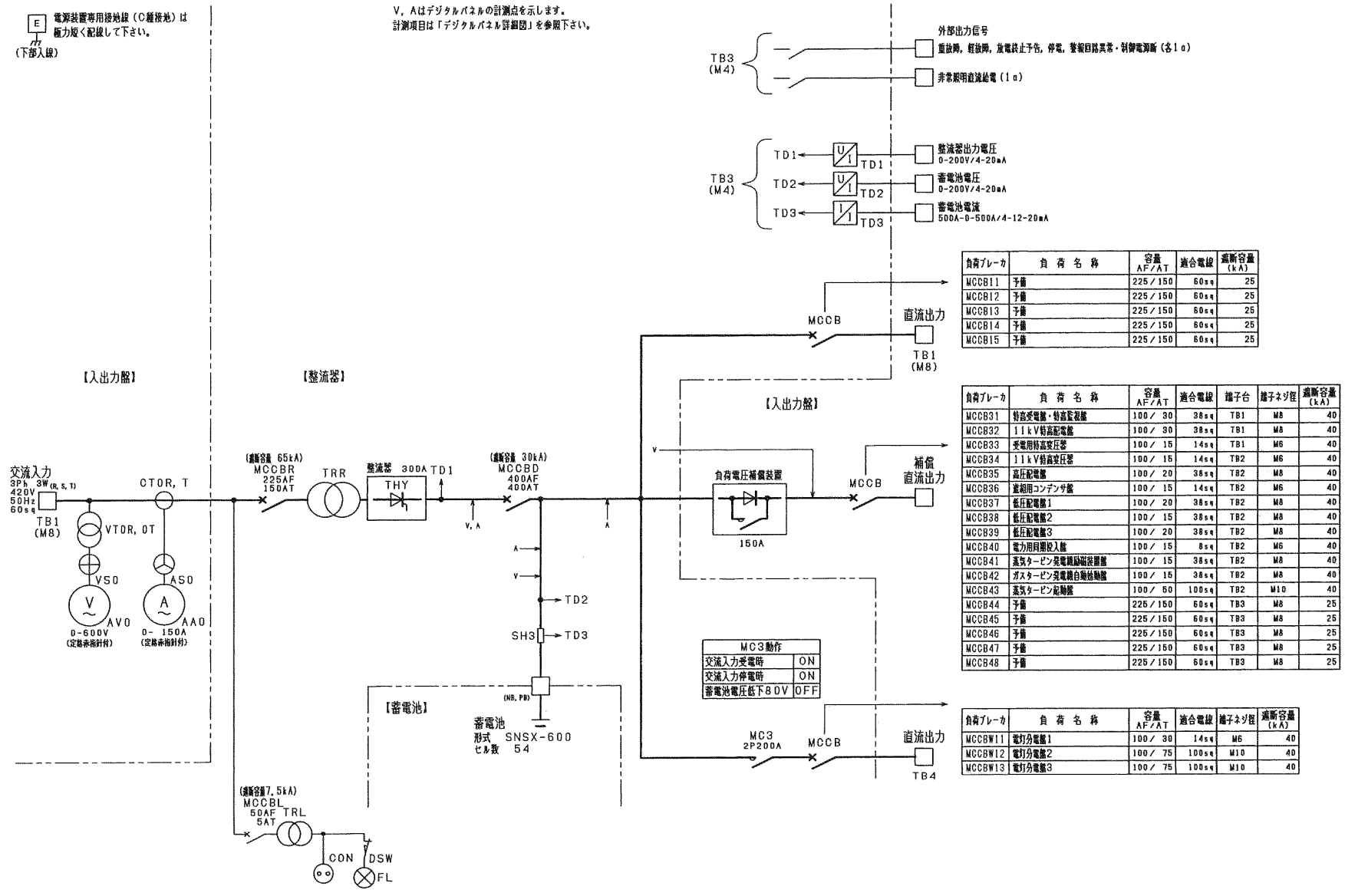
(前面)



(右側面)

E 電源装置専用接地線 (C種接地) は極力短く配線して下さい。
(下部入線)

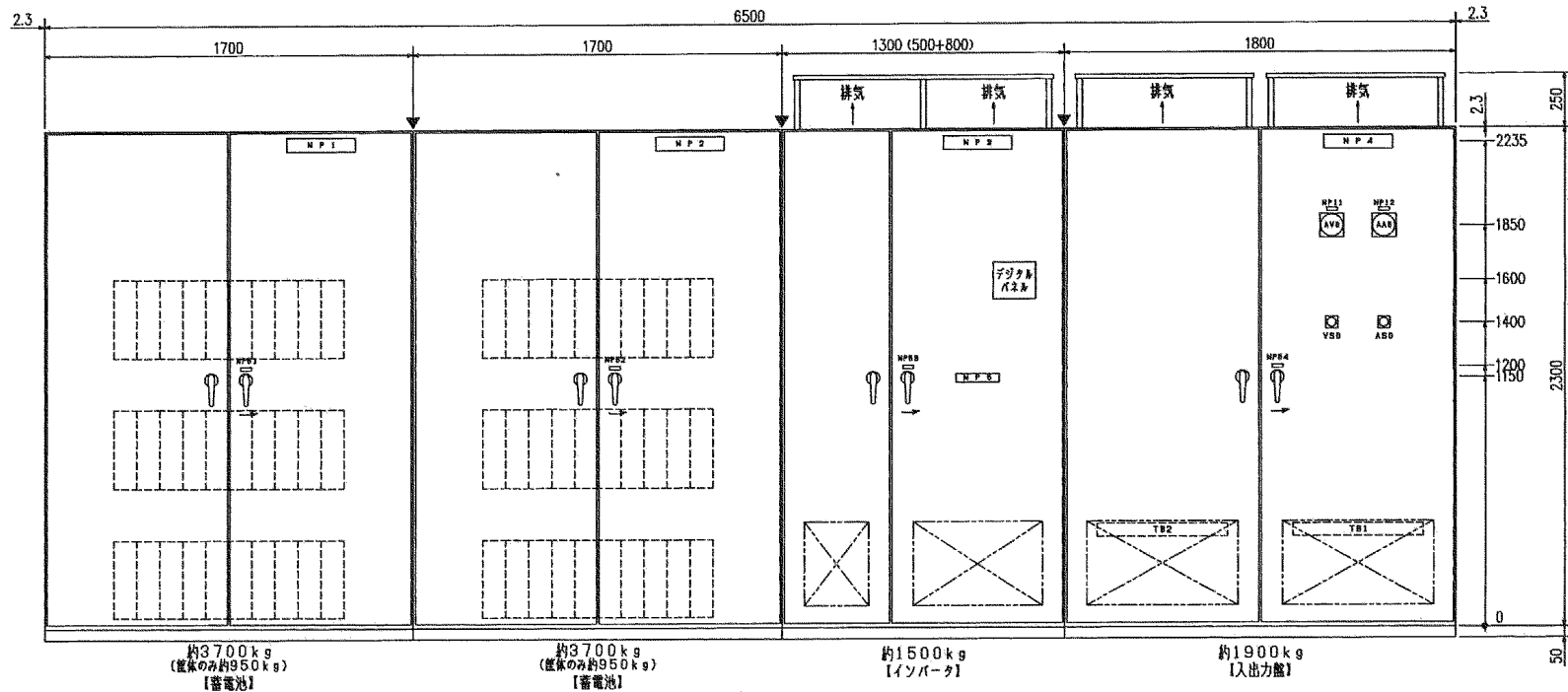
V, A はデジタルパネルの計測点を示します。
計測項目は「デジタルパネル詳細図」を参照下さい。



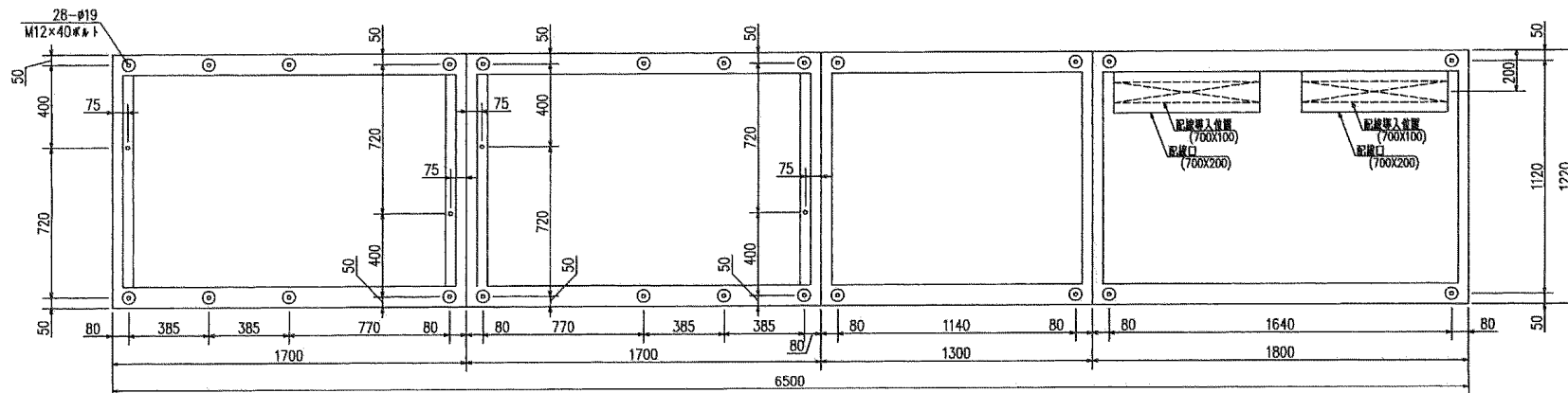
負荷ブレーカ	負荷名称	容量 AF/AT	適合電線	遮断容量 (kA)
MCCB11	予備	225 / 150	60sq	25
MCCB12	予備	225 / 150	60sq	25
MCCB13	予備	225 / 150	60sq	25
MCCB14	予備	225 / 150	60sq	25
MCCB15	予備	225 / 150	60sq	25

負荷ブレーカ	負荷名称	容量 AF/AT	適合電線	端子台	端子ネジ径	遮断容量 (kA)
MCCB31	特高受電機・特高監視盤	100 / 30	38sq	TB1	M8	40
MCCB32	11kV特高配電盤	100 / 30	38sq	TB1	M8	40
MCCB33	受電用特高変圧器	100 / 15	14sq	TB1	M6	40
MCCB34	11kV特高変圧器	100 / 15	14sq	TB2	M6	40
MCCB35	高圧配電盤	100 / 20	38sq	TB2	M8	40
MCCB36	並用コンデンサ盤	100 / 15	14sq	TB2	M6	40
MCCB37	高圧配電盤1	100 / 20	38sq	TB2	M8	40
MCCB38	高圧配電盤2	100 / 15	38sq	TB2	M8	40
MCCB39	高圧配電盤3	100 / 20	38sq	TB2	M8	40
MCCB40	電力用同期投入盤	100 / 15	8sq	TB2	M6	40
MCCB41	蒸気タービン発電機励磁装置	100 / 15	38sq	TB2	M8	40
MCCB42	ガスタービン発電機励磁装置	100 / 15	38sq	TB2	M8	40
MCCB43	蒸気タービン励磁装置	100 / 60	100sq	TB2	M10	40
MCCB44	予備	225 / 150	60sq	TB3	M8	25
MCCB45	予備	225 / 150	60sq	TB3	M8	25
MCCB46	予備	225 / 150	60sq	TB3	M8	25
MCCB47	予備	225 / 150	60sq	TB3	M8	25
MCCB48	予備	225 / 150	60sq	TB3	M8	25

負荷ブレーカ	負荷名称	容量 AF/AT	適合電線	端子ネジ径	遮断容量 (kA)
MCCBW11	電灯分電盤1	100 / 30	14sq	M6	40
MCCBW12	電灯分電盤2	100 / 75	100sq	M10	40
MCCBW13	電灯分電盤3	100 / 75	100sq	M10	40



(前面)



正面
(チャンネルベース図)

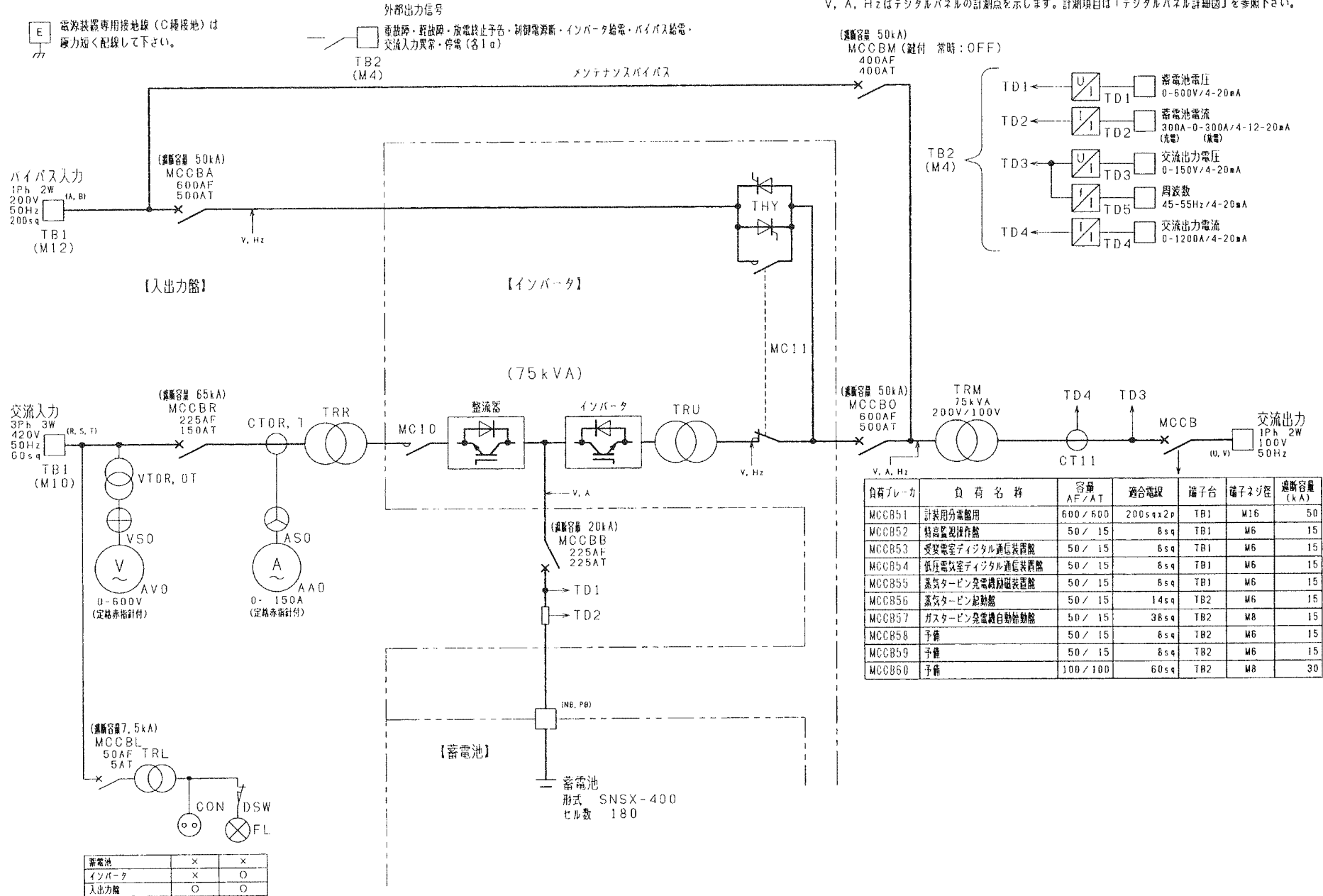
環境局環境事業部

件名
白石清掃工場電気設備整備業務
図面名
焼却施設 無停電電源装置外形図

課長 係長 審査 設計 製図 図番

34

V, A, Hzはデジタルパネルの計測点を示します。計測項目は「デジタルパネル詳細図」を参照下さい。



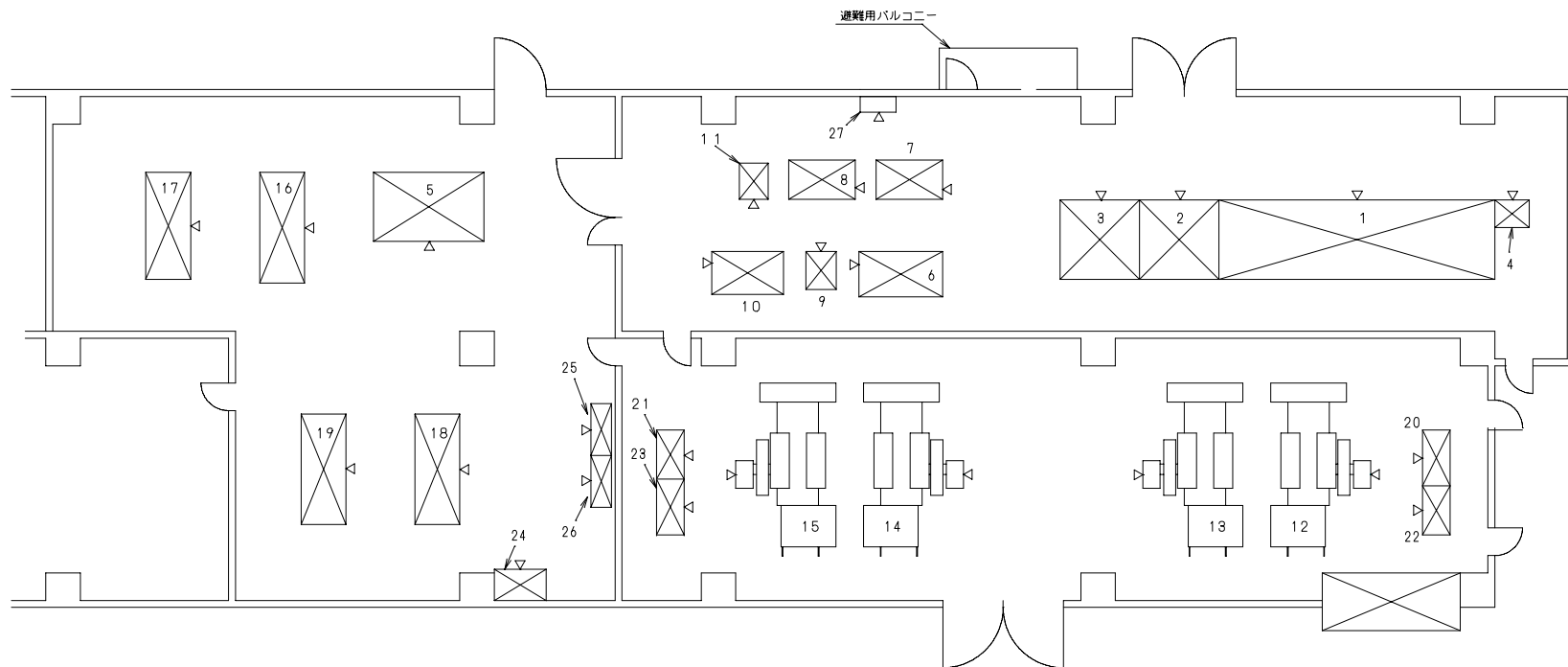
蓄電池	×	×
インバータ	×	○
入出力盤	○	○

負荷ブレーカ	負荷名称	容量 AF/AT	適合電線	端子台	端子サイズ	遮断容量 (kA)
MCCB51	計装用分断器用	600/600	200sqx2p	TB1	M16	50
MCCB52	特高監視操作盤	50/15	8sq	TB1	M6	15
MCCB53	受変電室デジタル通信装置盤	50/15	8sq	TB1	M6	15
MCCB54	低圧電気室デジタル通信装置盤	50/15	8sq	TB1	M6	15
MCCB55	蒸気タービン発電機励磁装置盤	50/15	8sq	TB1	M6	15
MCCB56	蒸気タービン起動盤	50/15	14sq	TB2	M6	15
MCCB57	ガスタービン発電機自動起動盤	50/15	38sq	TB2	M8	15
MCCB58	予備	50/15	8sq	TB2	M6	15
MCCB59	予備	50/15	8sq	TB2	M6	15
MCCB60	予備	100/100	60sq	TB2	M8	30

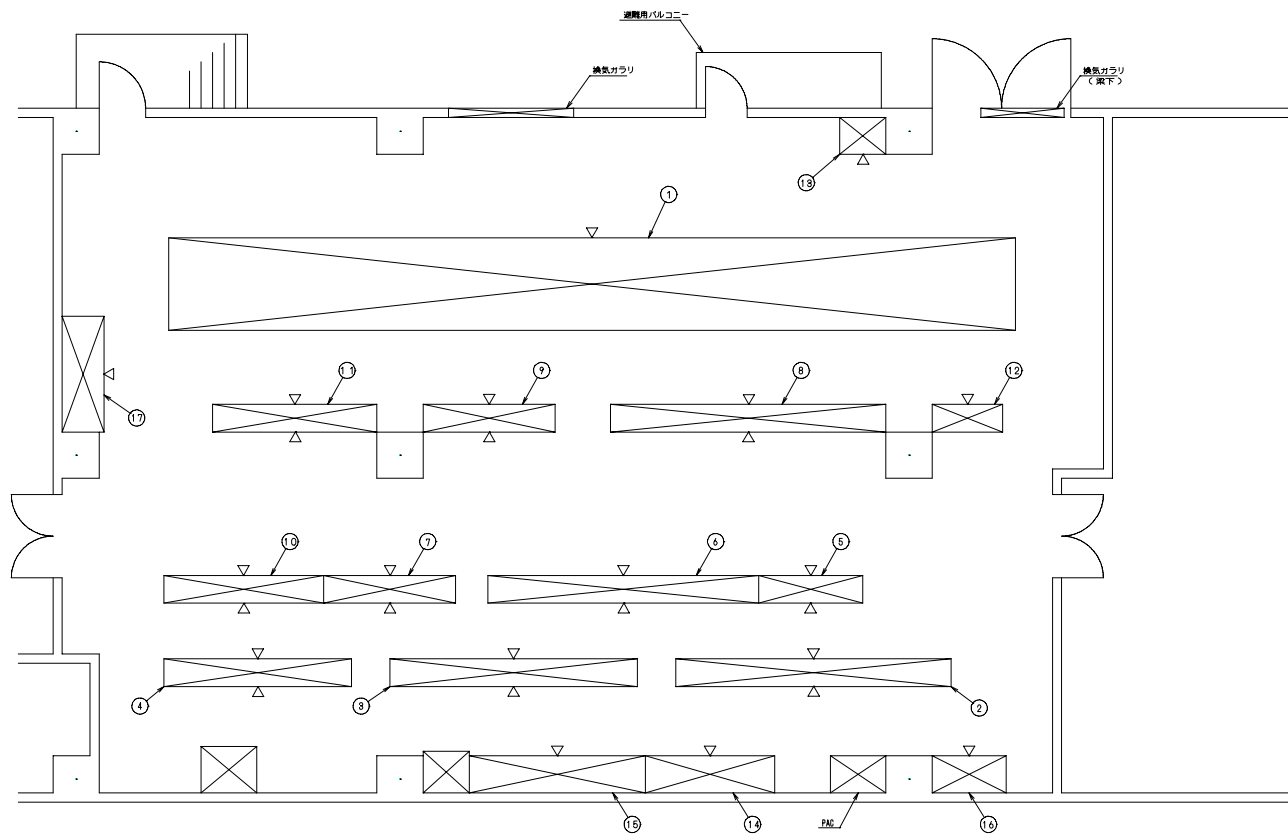
環境局環境事業部

件名
 白石清掃工場電気設備整備業務
 図面名
 焼却施設 無停電電源装置単線結線図

課長 係長 審査 設計 製図 図番
 35



NO.	盤名称	NO.	盤名称
1	高压配電盤	18	NO. 7~NO. 9 直流電源力率改善用コンデンサ盤
2	1号直流電源高压受電盤	19	NO. 10~NO. 12 直流電源力率改善用コンデンサ盤
3	2号直流電源高压受電盤	20	1号パルスアンプ盤
4	高压電気室デジタル通信盤	21	2号パルスアンプ盤
5	進相用コンデンサ盤	22	1号サイリスタ盤
6	No. 1 プラント動力変圧器	23	2号サイリスタ盤
7	No. 2 プラント動力変圧器	24	200V 建築動力制御盤-3
8	200V 建築動力変圧器	25	1号電極昇降装置制御盤
9	一般照明変圧器	26	2号電極昇降装置制御盤
10	保安動力変圧器	27	接地端子盤
11	保安照明変圧器		
12	1号NO. 1 直流電源装置		
13	1号NO. 2 直流電源装置		
14	2号NO. 1 直流電源装置		
15	2号NO. 2 直流電源装置		
16	NO. 1~NO. 3 直流電源力率改善用コンデンサ盤		
17	NO. 4~NO. 6 直流電源力率改善用コンデンサ盤		

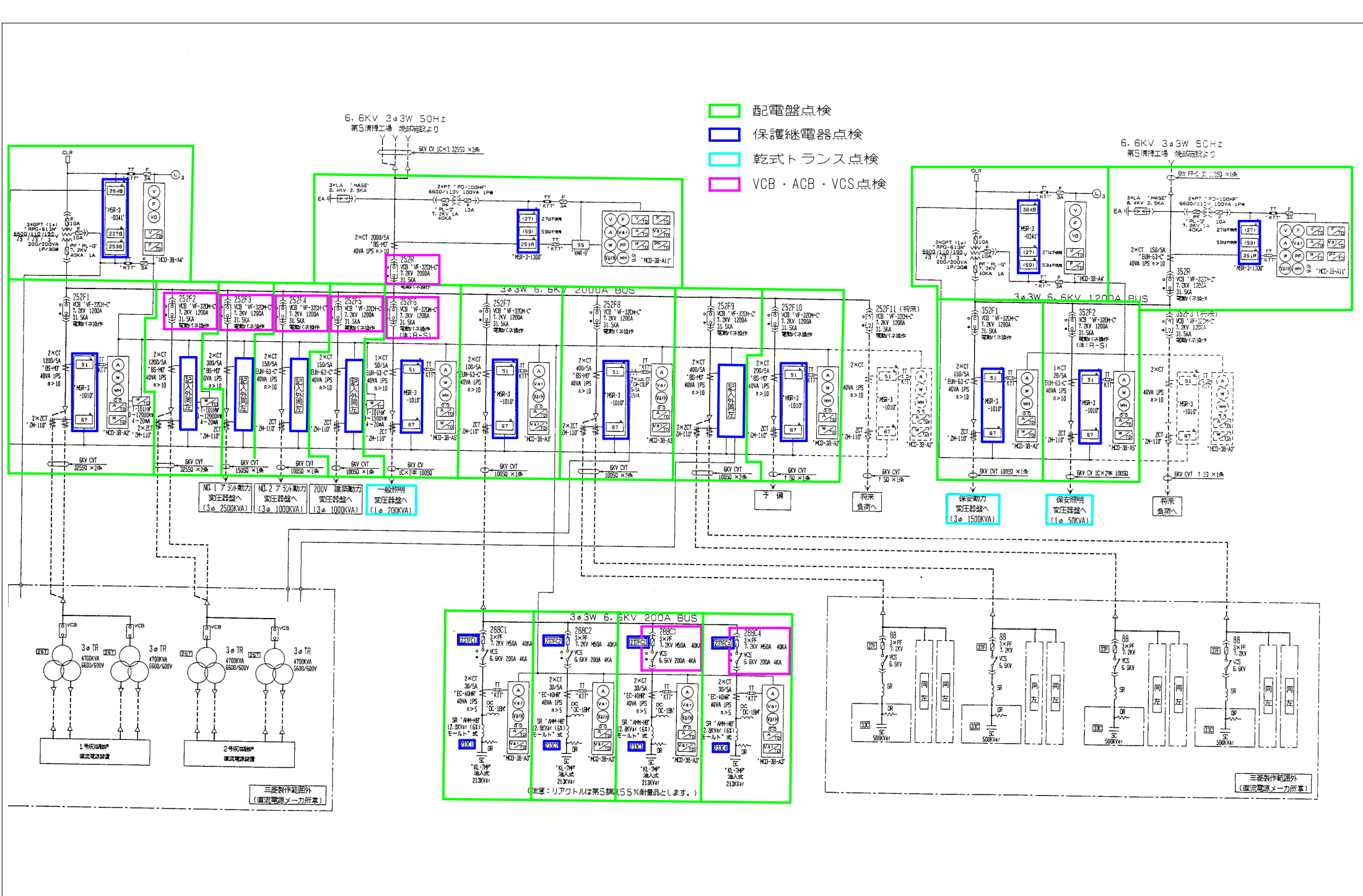


NO.	盤名称	NO.	盤名称
1	低压配電盤	10	NO.1 共通非常用動力制御盤
2	1号溶融炉常用動力制御盤	11	NO.2 共通非常用動力制御盤
3	2号溶融炉常用動力制御盤	12	ホイスト電源盤
4	溶融炉非常用動力制御盤	13	低压電気室デジタル通信盤
5	NO.1 共通常用動力制御盤	14	直流電源装置
6	NO.2 共通常用動力制御盤	15	無停電源装置
7	NO.3 共通常用動力制御盤	16	高調波フィルタ盤
8	NO.4 共通常用動力制御盤	17	200V建築動力制御盤-4
9	NO.5 共通常用動力制御盤		

環境局環境事業部

件名
白石清掃工場電気設備整備業務
図面名
灰処理施設 低压電気室配置図

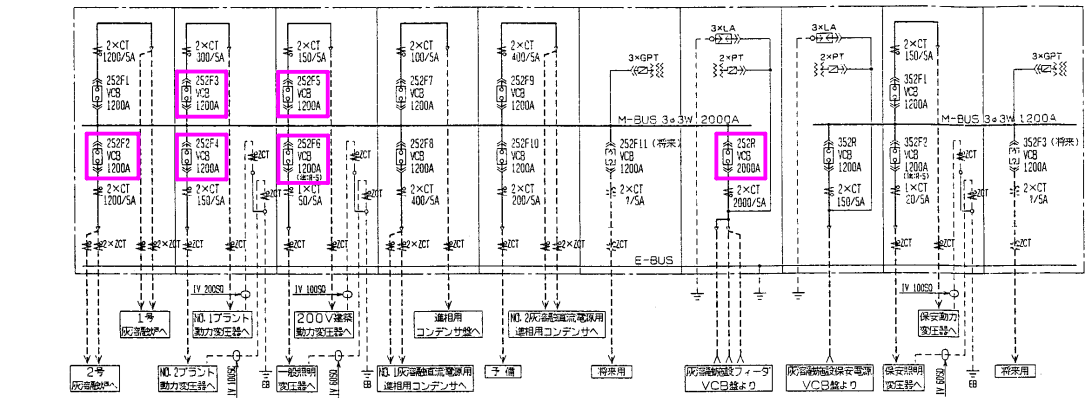
課長	係長	審査	設計	製図	図番
					37



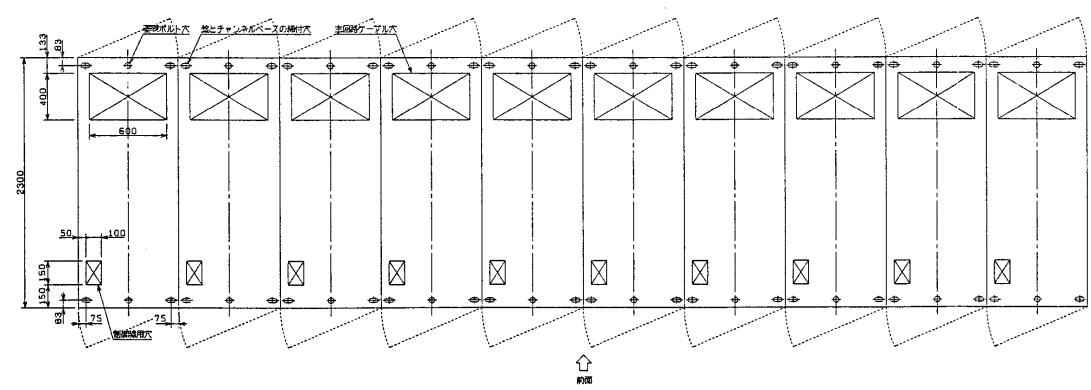
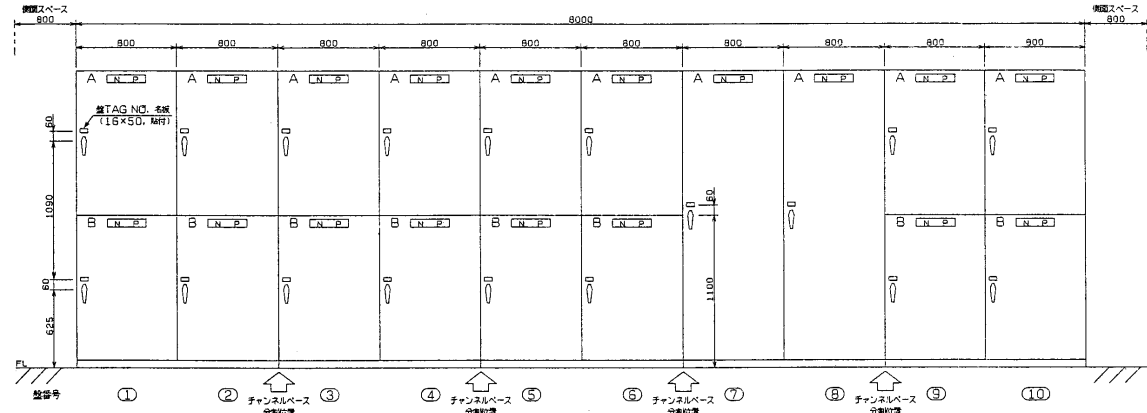
図面幅×高さ

正面図

基礎面挿付図



VCB点検
配電盤点検

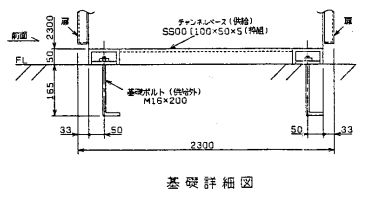
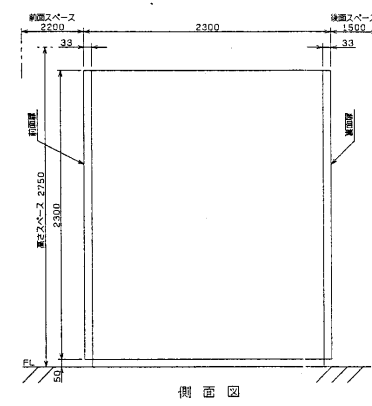


盤番号	ユニット番号	ユニット記号	盤名称	ケーブル仕様	質量 (t)	製造番号 (97E16804)	備考
1	A	HV03Y	1号灰溶融炉VCB盤	8kV CVT 32SSQ × 2条	1.8	0.1	
2	B	HV04Y	2号灰溶融炉VCB盤	8kV CVT 32SSQ × 2条	1.8	0.2	
3	A	HV05Y	No.1 プラント動力変圧器VCB盤	8kV CVT 150SQ × 1条	1.8	0.3	
4	B	HV06Y	No.2 プラント動力変圧器VCB盤	8kV CVT 100SQ × 1条	1.8	0.4	
5	A	HV07Y	200V建築動力変圧器VCB盤	8kV CVT 100SQ × 1条	1.8	0.5	
6	B	HV08Y	一般照明変圧器VCB盤	8kV CVT 100SQ × 1条	1.8	0.6	
7	A	HV09Y	進相用コンデンサVCB盤	8kV CVT 100SQ × 1条	1.8	0.7	
8	B	HV10Y	No.1 灰溶融直流電源用進相コンデンサVCB盤	8kV CVT 100SQ × 2条	1.8	0.8	
9	A	HV11Y	No.2 灰溶融直流電源用進相コンデンサVCB盤	8kV CVT 100SQ × 2条	1.8	0.9	
10	B	HV12Y	予備フィードVCB盤	8kV CVT 100SQ × 2条	1.8	10	
11	A	HV13Y	常用動力高圧母線GPT盤				
	B	HV14Y	空箱				
12	A	HV01Y	常用動力受電用VCB盤	6kV CV 1C × 3 32SSQ × 3条	1.8	0.7	
13	A	HV02Y	保安動力受電用VCB盤	6kV CV FPC × 3C 100SQ × 1条	1.8	0.8	
14	A	HV17Y	保安動力変圧器VCB盤	8kV CVT 100SQ × 1条	1.8	0.9	
15	B	HV18Y	保安照明変圧器VCB盤	8kV CV 1C × 2 100SQ × 1条	1.8		
16	A	HV15Y	保安動力高圧母線GPT盤				
	B	HV16Y	空箱				

品名	形名・定格	備考
VCB	-VF-32DM-C- 7.2kV 2000A 31.5kA	電動バネ操作
VCB	-VF-32DM-C- 7.2kV 1200A 31.5kA	電動バネ操作
CT	-BS-MD- 5.9kV 40VA 1PS φ10	2000/5A 1200/5A 400/5A 200/5A
CT	-EUH-93-C- 5.9kV 40VA 1PS φ10	150/5A 100/5A 50/5A 20/5A
ZCT	-ZM-110-	内径φ110
PT	-PD-10DHF- 6600/110V 100VA	1P級
GPT	-RPG-613N- 6600/110/190 3/3/√3	1P/3G級
LA	-MASE- 8.4kV 2.5kA	
ZCT	-SM41-	内径φ41

注意

1. 盤は1面単位の分割にて発送します。
(チャンネルベースも分割発送します。)
2. 基礎詳細図中の基礎ボルトは、基礎工事部門より供給願います。
(施工はタコマ殿)
3. 盤番号6と10の下段は、将来予備スペースのため、VCB
一次側の導体と、VCB用の固定枠を付けておくものとします。

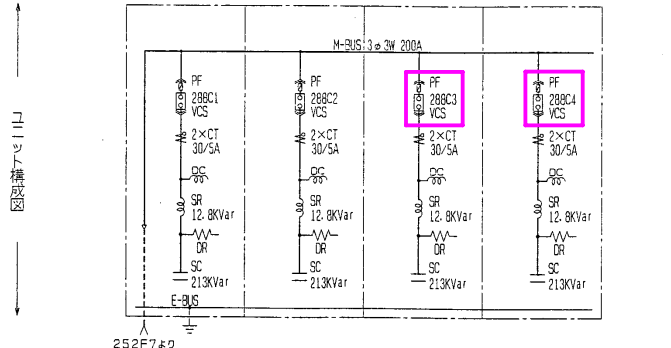


環境局環境事業部

件名
白石清掃工場電気設備整備業務
図面名
灰処理施設 高圧配電盤配列図

課長	係長	審査	設計	製図	図番
					39

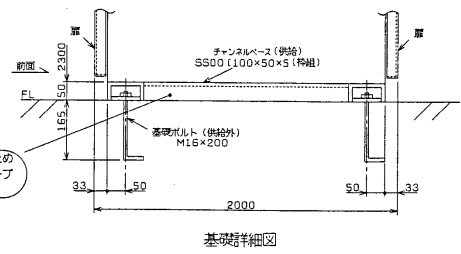
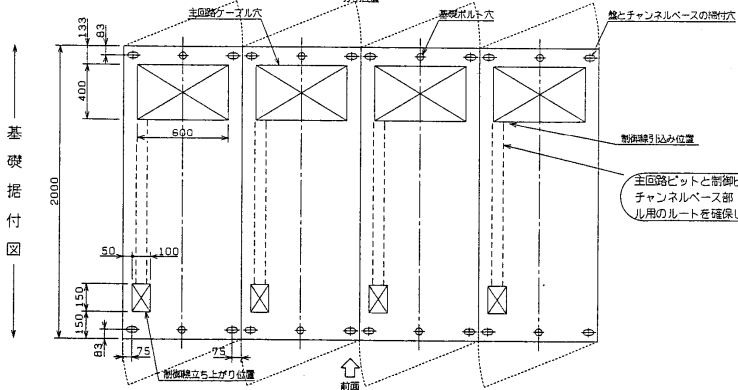
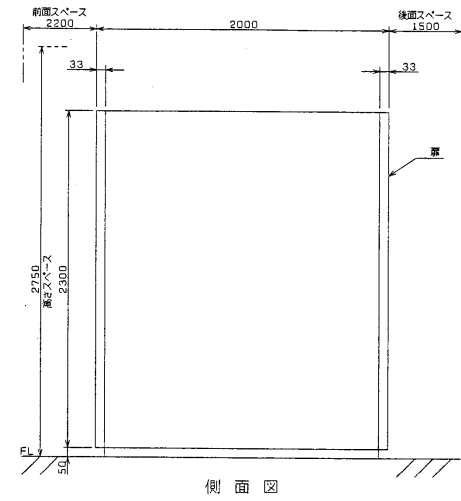
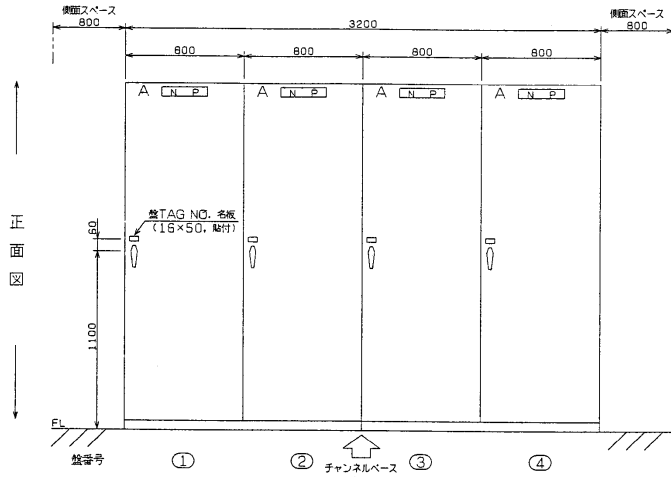
(MA形 M/C)



VCS点検
 配電盤点検

配番号	ユニット番号	ユニット記号	盤名称	ケーブル仕様	質量(t)	製造番号	備考
1	A	SC1Y	NO. 1進相用コンデンサ盤	6KV CVT 10050 X1条	1.5	01	
2	A	SC2Y	NO. 2進相用コンデンサ盤		1.5	02	
3	A	SC3Y	NO. 3進相用コンデンサ盤		1.5	03	
4	A	SC4Y	NO. 4進相用コンデンサ盤		1.5	04	

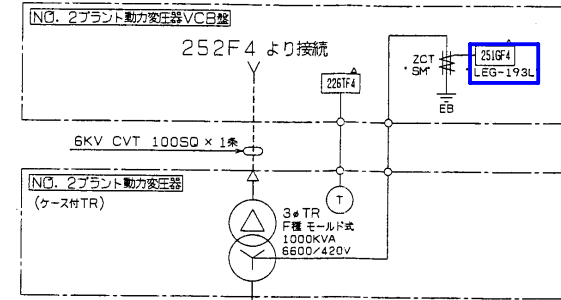
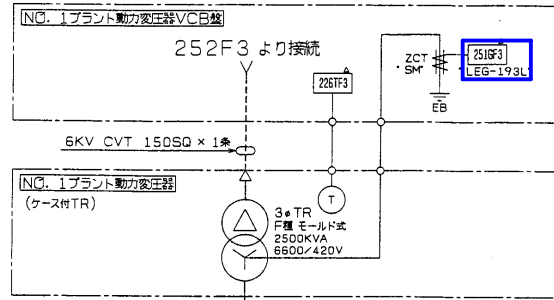
品名	形名・定格	備考
PF	*CLS-P* 7.2KV M50A 40KA	
VCS	*VZ-2DL-D* 6.6KV 200A 4KA	
CT	*EC-40HR* 6.9KV 40VA 1PS n×5	30/5A
SR	*AMM-HB* 12.8KVar (6%)	E-ボルト 55%耐塩性
SC	*KL-7MP* 21.3KVar	溶入式
DC	*DC-1B*	



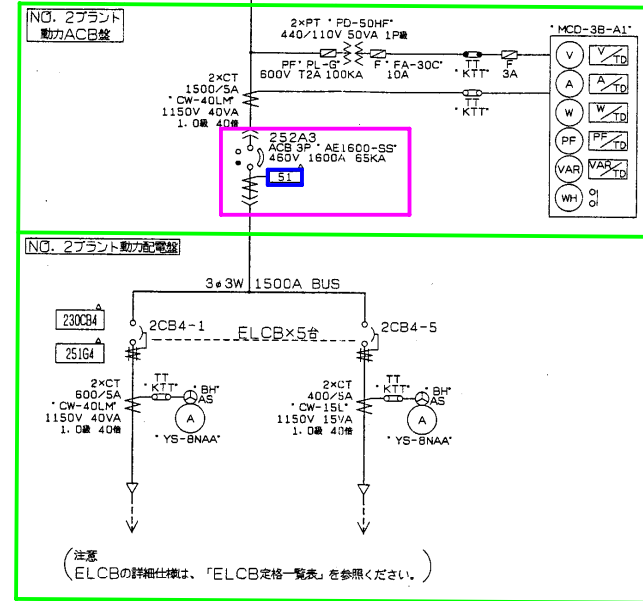
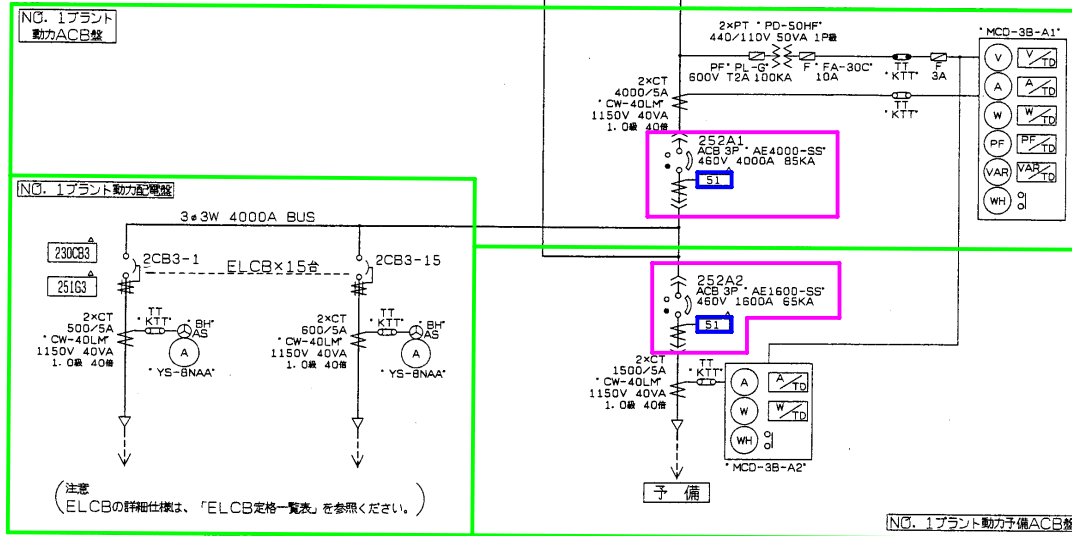
注意
 1. 盤は1面単位の分割にて発送します。(チャンネルベースも分割発送します。)
 2. 基礎詳細図中の基礎ボルトは、基礎工事部門より供給願います。(施工はタクマ殿)

(MA形 M/C)

- 配電盤点検
- 保護継電器
- 主変圧器・乾式トランス
- VCB・ACB・VCS



「99JNE16911C2 (3/3)」へ



NO.1プラント動力配電盤 ELCB定格一覧表(3φ3W 420V)

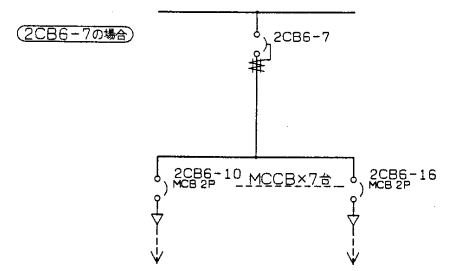
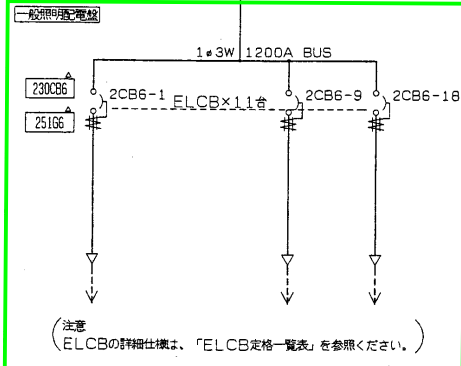
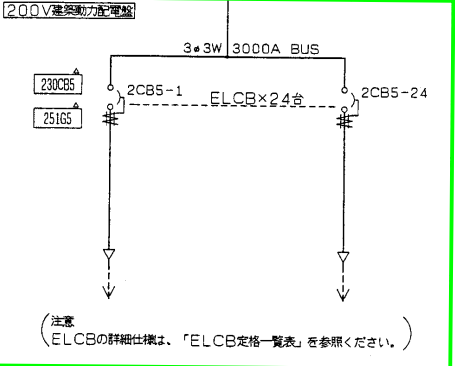
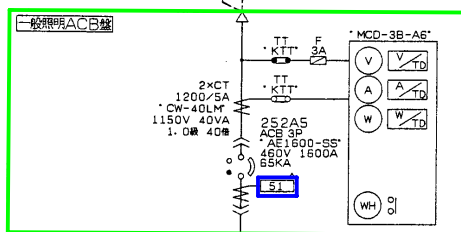
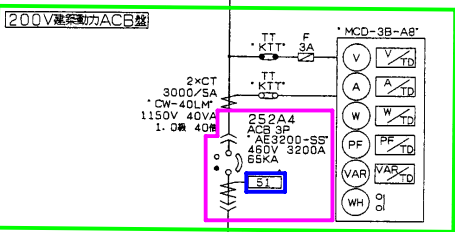
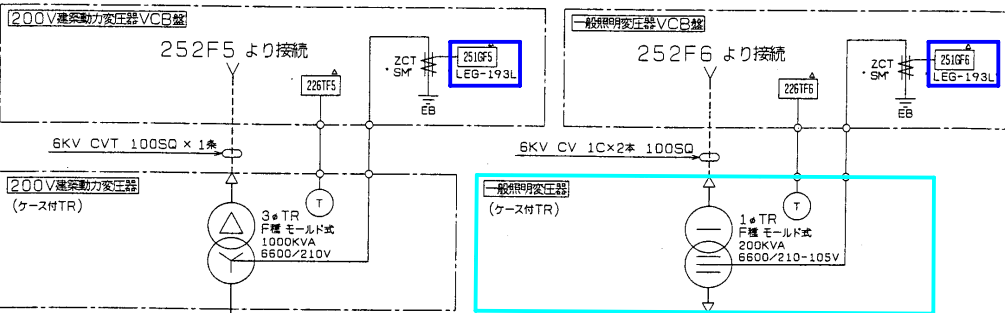
ELCB番号	幹線番号	負荷名称	ELCB形名	極数	トリップ値	CT比	ケーブル仕様	備考
2CB5-1	YRH	溶融炉ヒータ盤	NV600-SP	3P	500AT	500/5A	CVT 150SQ×2条	
2CB5-2	YRH	溶融炉ヒータ盤	NV600-SP	3P	500AT	500/5A	CVT 150SQ×2条	
2CB5-3	HK	焼却灰投入クレーン盤	NV400-SP	3P	300AT	300/5A	CVT 200SQ×1条	
2CB5-4	CC1Y	1号炉用常用動力制御盤	NV400-SP	3P	400AT	400/5A	CVT 200SQ×2条	
2CB5-5	CC2Y	2号炉用常用動力制御盤	NV400-SP	3P	400AT	400/5A	CVT 200SQ×2条	
2CB5-6	ASP	飛灰溶融装置	NV800-SP	3P	700AT	750/5A	CVT 250SQ×2条	
2CB5-7	CC4Y	NO.1共通常用動力制御盤	NV400-SP	3P	300AT	300/5A	CVT 250SQ×1条	
2CB5-8	CC5Y	NO.2共通常用動力制御盤	NV600-SP	3P	600AT	600/5A	CVT 250SQ×2条	下引出し
2CB5-9		予備②	NV400-SP	3P	400AT	400/5A	CVT 200SQ×2条	
2CB5-10	CC7Y	NO.4共通常用動力制御盤	NV600-SP	3P	600AT	600/5A	CVT 325SQ×2条	
2CB5-11	CC8Y	NO.5共通常用動力制御盤	NV100-SP	3P	100AT	100/5A	CVT 38SQ×1条	
2CB5-12	DNS3	NO.3ダイオキシン熱分解装置	NV600-SP	3P	600AT	600/5A	CVT 250SQ×2条	
2CB5-13	KFY	高周波フィルタ	NV600-SP	3P	500AT	500/5A	CVT 150SQ×2条	
2CB5-14		予備①	NV225-SP	3P	225AT	250/5A	CVT 150SQ×1条	
2CB5-15	CC6Y	NO.3共通常用動力制御盤	NV600-SP	3P	600AT	600/5A	CVT 200SQ×2条	

NO.2プラント動力配電盤 ELCB 定格一覧表(3φ3W 420V)

ELCB番号	幹線番号	負荷名称	ELCB形名	極数	トリップ値	CT比	ケーブル仕様	備考
2CB3-1	DNS1	NO.1ダイオキシン熱分解装置	NV600-SP	3P	600AT	600/5A	CVT 250SQ×2条	
2CB3-2	DNS2	NO.2ダイオキシン熱分解装置	NV600-SP	3P	600AT	600/5A	CVT 250SQ×2条	
2CB3-3	HSTY	ホイスト電源盤	NV100-HP	3P	100AT	100/5A	CVT 60SQ×1条	下引出し
2CB3-4		予備①	NV225-HP	3P	225AT	250/5A	CVT 150SQ×1条	
2CB3-5		予備②	NV400-SP	3P	400AT	400/5A	CVT 200SQ×2条	

備考: CT形名は定格により以下の通り変化します。
 20/5A~400/5A...CW-15L(丸穴ケーブル貫通形)
 500/5A~4000/5A...CW-40LM(角穴スリーブ貫通形)

注意: ELCBは、すべてAL、EAL付とします。



- 配電盤点検
- 保護継電器
- 主変圧器・乾式トランス
- VCB・ACB・VCS

200V建築動力配電盤 ELCB定格一覧表(3θ3W 210V)

ELCB番号	幹線番号	負荷名称	ELCB形名	極数	トリップ値	CT比	ケーブル仕様	備考
2CB5-1	AC201	P-51-1	NV225-HP	3P	200AT		CVT 100SQ x 1条	
2CB5-2	AC202	P-1-1	NV225-HP	3P	150AT		CVT 60SQ x 1条	
2CB5-3	AC203	P-4-1	NV400-SP	3P	400AT		CVT 250SQ x 1条	
2CB5-4		ELV	NV100-HP	3P	100AT		CVT 225SQ x 1条	
2CB5-5		溶融機開閉器	NV225-HP	3P	150AT		CVT 100SQ x 1条	
2CB5-6		溶融機開閉器	NV225-HP	3P	150AT		CVT 100SQ x 1条	
2CB5-7		溶融機開閉器	NV225-HP	3P	150AT		CVT 100SQ x 1条	上引出し
2CB5-8		溶融機開閉器	NV225-HP	3P	150AT		CVT 100SQ x 1条	計測回路はなし(CLIL)なし
2CB5-9		溶融機開閉器	NV225-HP	3P	150AT		CVT 100SQ x 1条	
2CB5-10		溶融機開閉器	NV225-HP	3P	150AT		CVT 100SQ x 1条	
2CB5-11		溶融機開閉器	NV225-HP	3P	150AT		CVT 100SQ x 1条	
2CB5-12		溶融機開閉器	NV225-HP	3P	150AT		CVT 100SQ x 1条	
2CB5-13		溶融機開閉器	NV225-HP	3P	150AT		CVT 100SQ x 1条	
2CB5-14	KLCP11Y	建築動力盤-1	NV100-HP	3P	75AT		CVT 22SQ x 1条	
2CB5-15	KLCP12Y	建築動力盤-2	NV225-HP	3P	225AT		CVT 150SQ x 1条	
2CB5-16	KLCP21Y	建築動力盤-3	NV100-HP	3P	50AT		CV 3C 14SQ x 1条	
2CB5-17	KLCP31Y	建築動力盤-4	NV400-SP	3P	300AT		CVT 200SQ x 1条	
2CB5-18	KLCP41Y-1	建築動力盤-5-1	NV600-SP	3P	500AT		CVT 150SQ x 2条	
2CB5-19	KLCP41Y-2	建築動力盤-5-2	NV600-SP	3P	500AT		CVT 150SQ x 2条	
2CB5-20	KLCP51Y-1	建築動力盤-6-1	NV400-SP	3P	300AY		CVT 200SQ x 1条	計測回路はなし(CLIL)なし
2CB5-21	KLCP51Y-2	建築動力盤-6-2	NV225-HP	3P	175AT		CVT 100SQ x 1条	
2CB5-22	KLCP51Y-3	建築動力盤-6-3	NV225-HP	3P	175AT		CVT 100SQ x 1条	
2CB5-23		予備①	NV225-HP	3P	225AT		CVT 150SQ x 1条	
2CB5-24		予備②	NV225-HP	3P	225AT		CVT 150SQ x 1条	

一般照明配電盤 ELCB 定格一覧表(1θ3W 210-105V)

ELCB番号	幹線番号	負荷名称	ELCB形名	極数	トリップ値	CT比	ケーブル仕様	備考
2CB5-1	AC101	L-1-1	NV225-HP	3P	200AT		CVT 100SQ x 1条	
2CB5-2	AC103	L-1-2	NV400-HP	3P	250AT		CVT 200SQ x 1条	
2CB5-3	AC102	L-3-1	NV225-HP	3P	150AT		CVT 60SQ x 1条	上引出し
2CB5-4	AC104	L-3-2	NV100-HP	3P	150AT		CVT 150SQ x 1条	計測回路はなし(CLIL)なし
2CB5-5	AC105	L-4-1	NV225-HP	3P	300AT		CVT 200SQ x 1条	
2CB5-6	AC106	L-5-1	NV225-HP	3P	150AT		CVT 150SQ x 1条	
2CB5-7		雑電源	NV225-HP	3P	150AT			引出し無し
2CB5-8		予備①	NV225-HP	3P	75AT		CVT 100SQ x 1条	上引出し
2CB5-9		予備②	NV225-HP	3P	100AT		CVT 100SQ x 1条	
2CB5-17	UHBPY-1	ユニットヒータ配電盤①	NV225-HP	3P	100AT		CVT 38SQ x 1条	下引出し
2CB5-18	UHBPY-2	ユニットヒータ配電盤②	NV225-HP	3P	100AT		CVT 38SQ x 1条	

ELCB番号	幹線番号	負荷名称	ELCB形名	極数	トリップ値	CT比	ケーブル仕様	備考
2CB5-10	DHVV	高圧電気室デジタル通信装置盤	NV100-HP	2P	100AT		CV 2C 38SQ x 1条	
2CB5-11	HVDC1	1号(灰溶融)直流電源高圧受電盤	U-Q間	NV100-HP	2P	100AT	CV 2C 14SQ x 1条	
2CB5-12	HVDC2	2号(灰溶融)直流電源高圧受電盤		NV100-HP	2P	100AT	CV 2C 14SQ x 1条	雑電源用MCB
2CB5-13	DLVY	低圧電気室デジタル通信装置盤	NV100-HP	2P	50AT		CV 2C 3.5SQ x 1条	計測回路はなし(CT.TTAなし)
2CB5-14	LTRY	計装電源低圧変圧器盤	Q-V間	NV100-HP	2P	50AT	CV 2C 3.5SQ x 1条	AC100Vにて使用
2CB5-15		予備①	NV100-HP	2P	30AT		CV 2C 5.5SQ x 1条	AL付、下引出し
2CB5-16		予備②	NV100-HP	2P	30AT		CV 2C 5.5SQ x 1条	

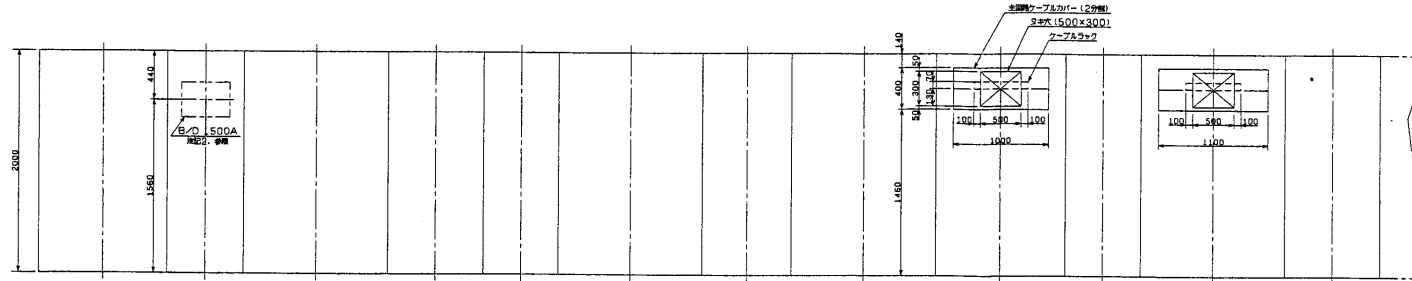
注意:ELCBは、すべてAL、EAL付とします。

図面番号

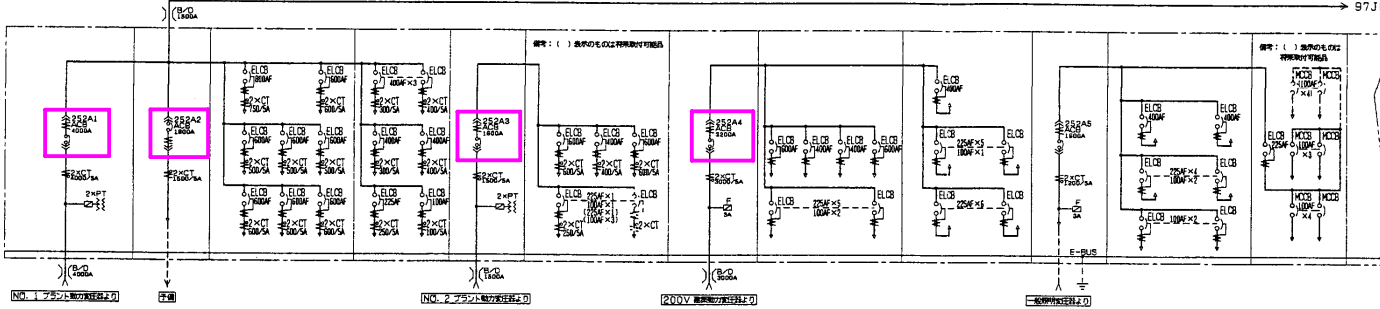
図面種類

図面位置

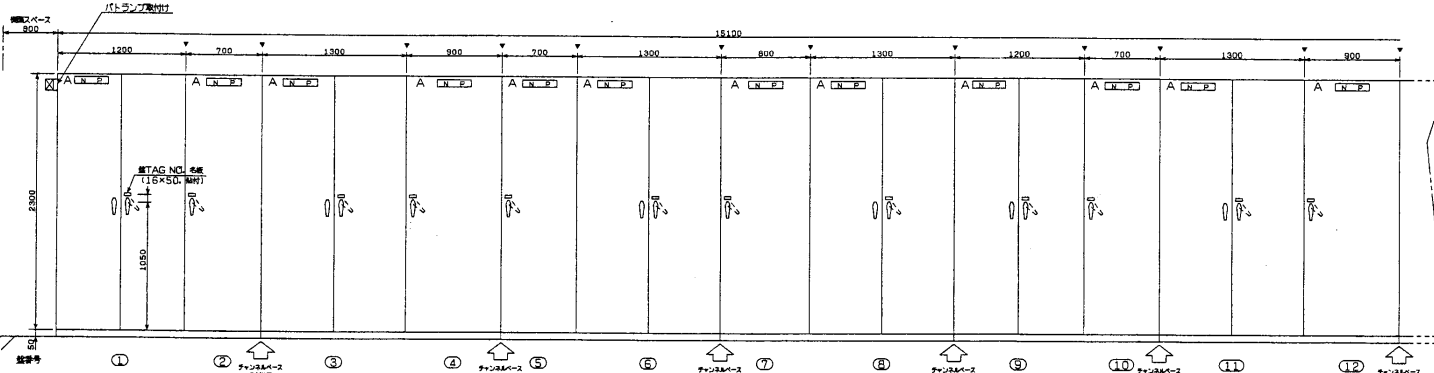
図面仕様



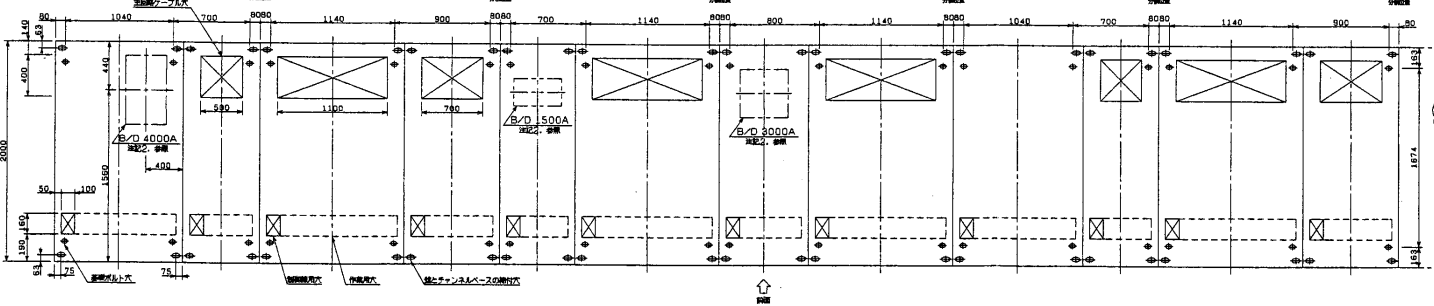
97JNE16911B2 (2/2)
図番号13と判読となります。



97JNE16911B2 (2/2)
図番号13と判読となります。



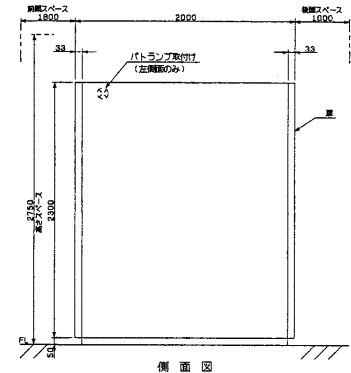
97JNE16911B2 (2/2)
図番号13と判読となります。



97JNE16911B2 (2/2)
図番号13と判読となります。

盤番号	ユニット番号	ユニット記号	盤名称	ケーブル仕様	容量	製造番号	備考
1	A	LW1Y	NO.1プラント動力ACB盤		1.0	0.1	
2	A	LW2Y	NO.1プラント動力予備ACB盤		1.0	0.2	
3	A	LVFY1-1	NO.1プラント動力配電盤-1		1.1	0.3	
4	A	LVFY1-2	NO.1プラント動力配電盤-2		1.0	0.4	
5	A	LVF3Y	NO.2プラント動力ACB盤		1.0	0.5	
6	A	LVF2Y	NO.2プラント動力配電盤		1.1	0.6	
7	A	LVF4Y	200V建築動力ACB盤		1.0	0.7	
8	A	LVF3Y-1	200V建築動力配電盤-1		1.1	0.8	
9	A	LVF3Y-2	200V建築動力配電盤-2		1.1	0.9	
10	A	LVFSY	一般照明ACB盤	600V CVT 200SD×2巻	1.0	1.0	
11	A	LVF4Y-1	一般照明配電盤-1		1.1	1.1	
12	A	LVF4Y-2	一般照明配電盤-2		1.1	1.2	

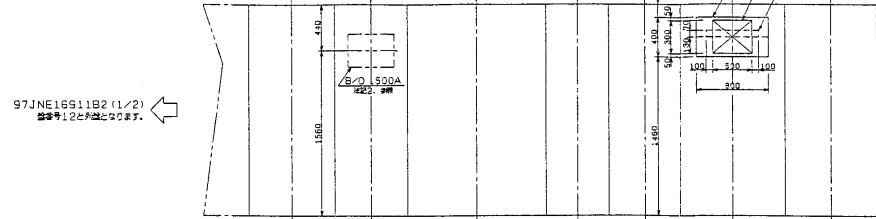
品名	形名・定格	備考
ACB	・AE4000-SS・ 480V 4000A 85KA	
ACB	・AE3200-SS・ 480V 3200A 85KA	
ACB	・AE1800-SS・ 480V 1800A 65KA	
PT	・PD-50HF・ 440/100V 50VA	1P
CT	・CW-15L・ 1150V 15VA	100/5A 150/5A
CT	・CW-40LM・ 1150V 40VA	250/5A 300/5A 400/5A
CT	・CW-40LM・ 1150V 40VA	500/5A 600/5A
CT	・CW-40LM・ 1150V 40VA	1200/5A 1500/5A 3000/5A 4000/5A
MCCB	・NF100-HP・	
ELCB	・NV800-SEP・NV400-SP・ ・NV800-SP・NV225-HP・	
ELCB	・NV100-HP・	



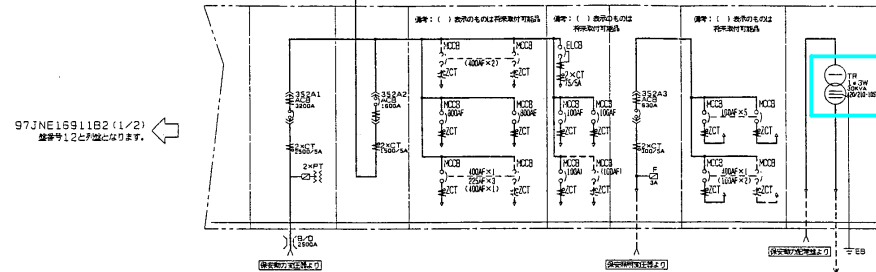
配電盤点検
ACB点検

- 注意
1. 盤は1面単位の分割にて発送します。(チャンネルベースも分割発送します。)
 2. バスダクト位置は(共同カイツック製) 端材フランジ付(TF) 使用で設定しています。
 3. ACB盤のみ仕様板が有りととなります。
 4. 各ELCB, MCCBの詳細は、「97JNE16912C (1/3, 2/3)」を参照ください。

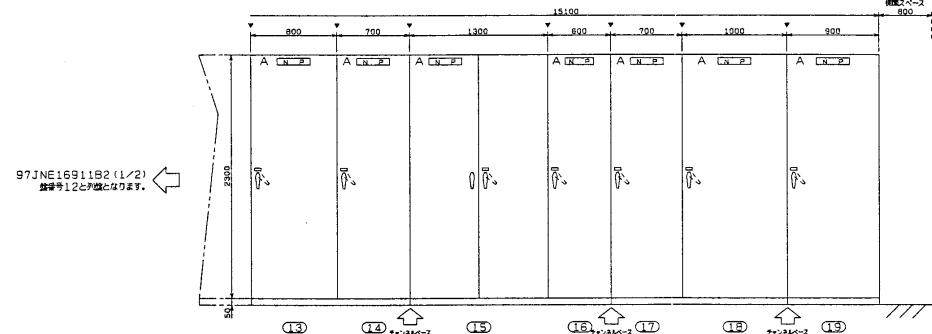
天井詳細図



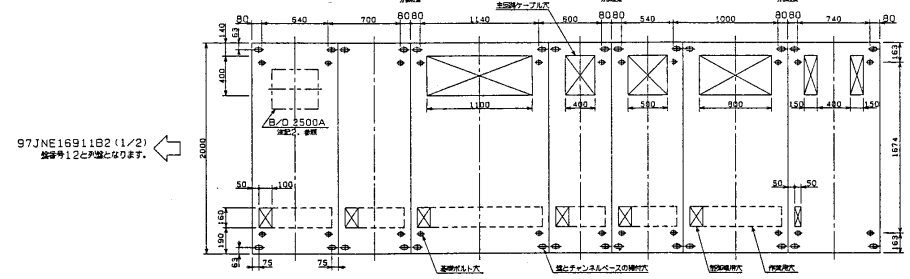
図面縮小率



正面図

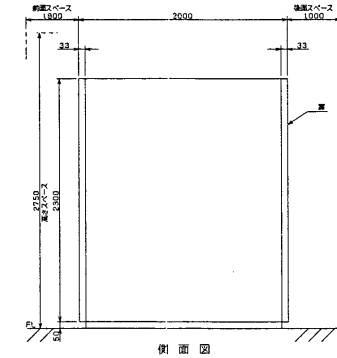


基礎挿付図



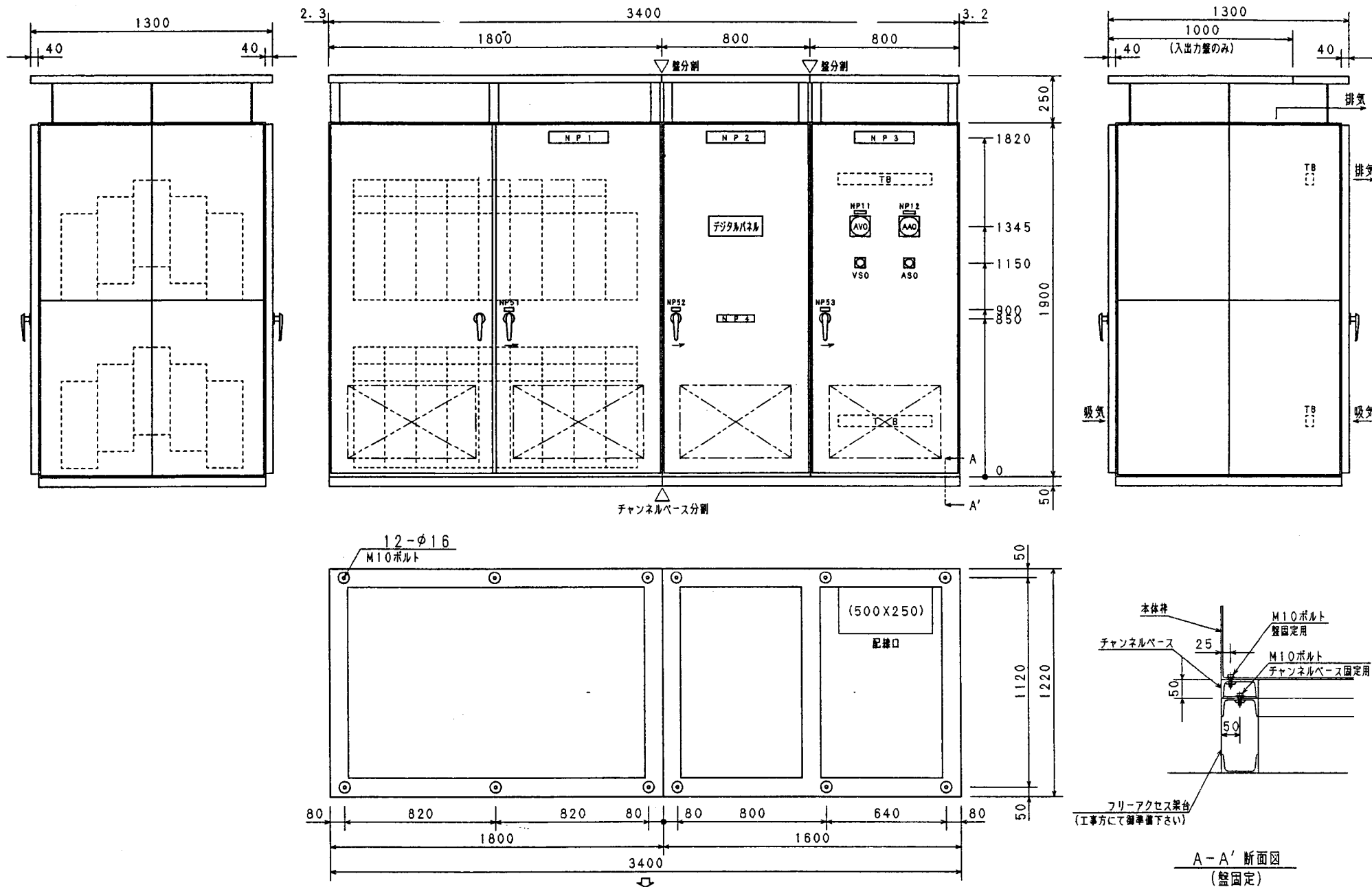
装置番号	ユニット番号	ユニット記号	装置名称	ケーブル仕様	質量 (kg)	製造番号	備考
13	A	LVM6Y	保安動力ACB盤		1.0	13	
14	A	LVM7Y	保安動力予備ACB盤		1.0	14	
15	A	LVF6Y-1	保安動力配電盤-1		1.1	15	
16	A	LVF6Y-2	保安動力配電盤-2		1.0	16	
17	A	LVM8Y	保安照明ACB盤	600V CVT 200SQ×1巻	1.0	17	
18	A	LVF5Y	保安照明配電盤		1.0	18	
19	A	LTRY	計装電源低圧変圧器	CV 2C 3BSQ CTV 100SQ	1.0	19	上段:引込 下段引込

品名	形名・定格	備考
ACB	・AE3200-SS・ 46DV 3200A 85KA	
ACB	・AE1600-SS・ 46DV 1600A 85KA	
ACB	・AE630-SS・ 46DV 630A 85KA	
PT	・PD-50HF・ 440/110V 50VA	IP
CT	・CW-40LM・ 1150V 40VA	300/5A 1500/5A
CT	・CW-15LM・ 1150V 15VA	150/5A
ZCT	・ZTA・	
MCCB	・NF600-SEP-NF100-SP・ ・NF225-HP-NF100-HP・	



- 配電場点検
- ACB点検
- 乾式変圧器点検

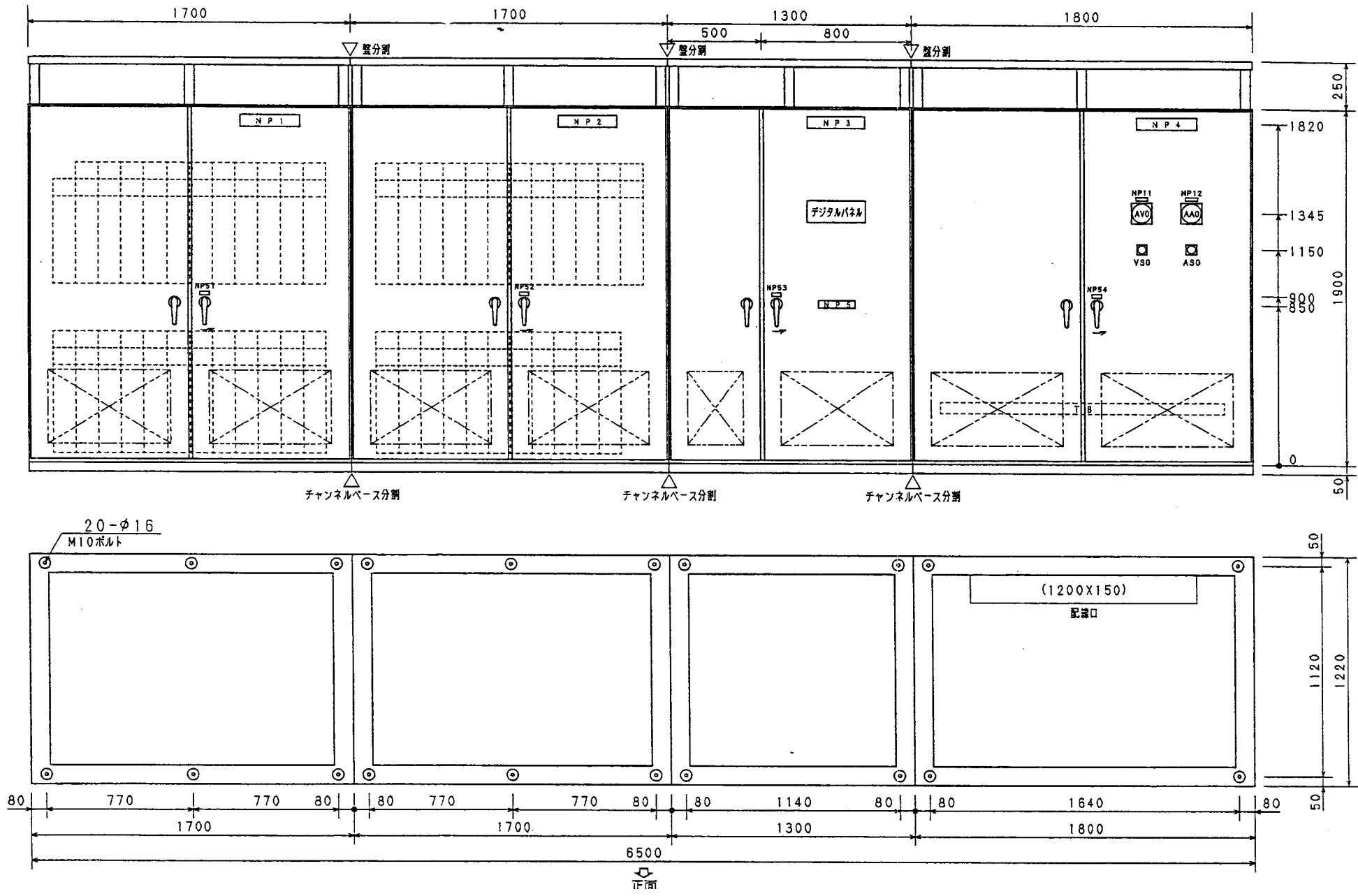
注意
 1. 盤は1面単位で分割して発送します。(チャンネルベースも分割発送します。)
 2. バスタクト位置は(共同イテック製)端材フランジ付(TF)使用で設定しています。
 3. ACB盤のみ仕切板が有りとなります。
 4. 各ELCB, MCCBの詳細は、「97JNE16912C (3/3)」を参照ください。



環境局環境事業部

件名
白石清掃工場電気設備整備業務
図面名
灰処理施設 直流電源装置

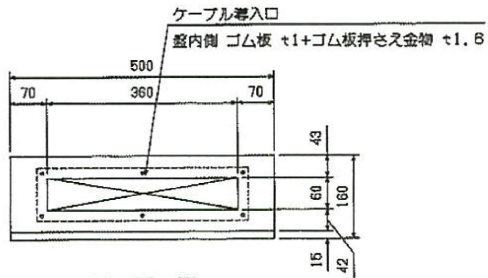
課長	係長	審査	設計	製図	図番
					46



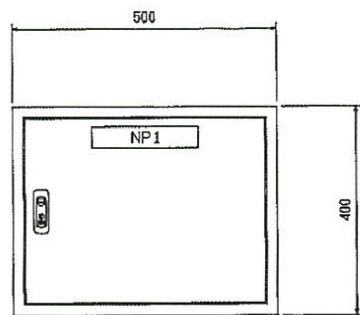
環境局環境事業部

件名
白石清掃工場電気設備整備業務
図面名
灰処理施設 無停電電源装置

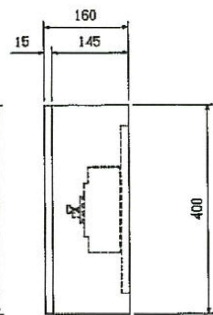
課長	係長	審査	設計	製図	図番
					47



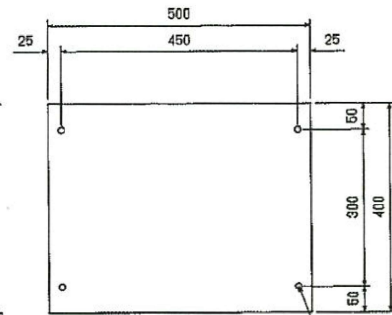
平面図



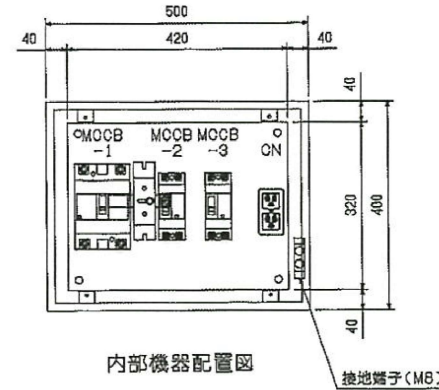
正面図



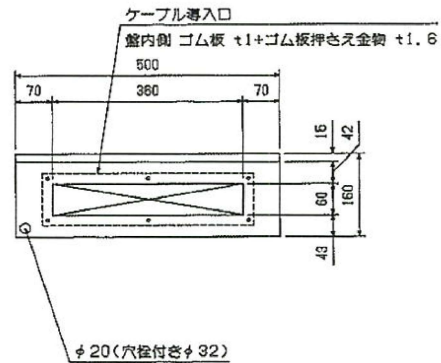
側面図



背面図

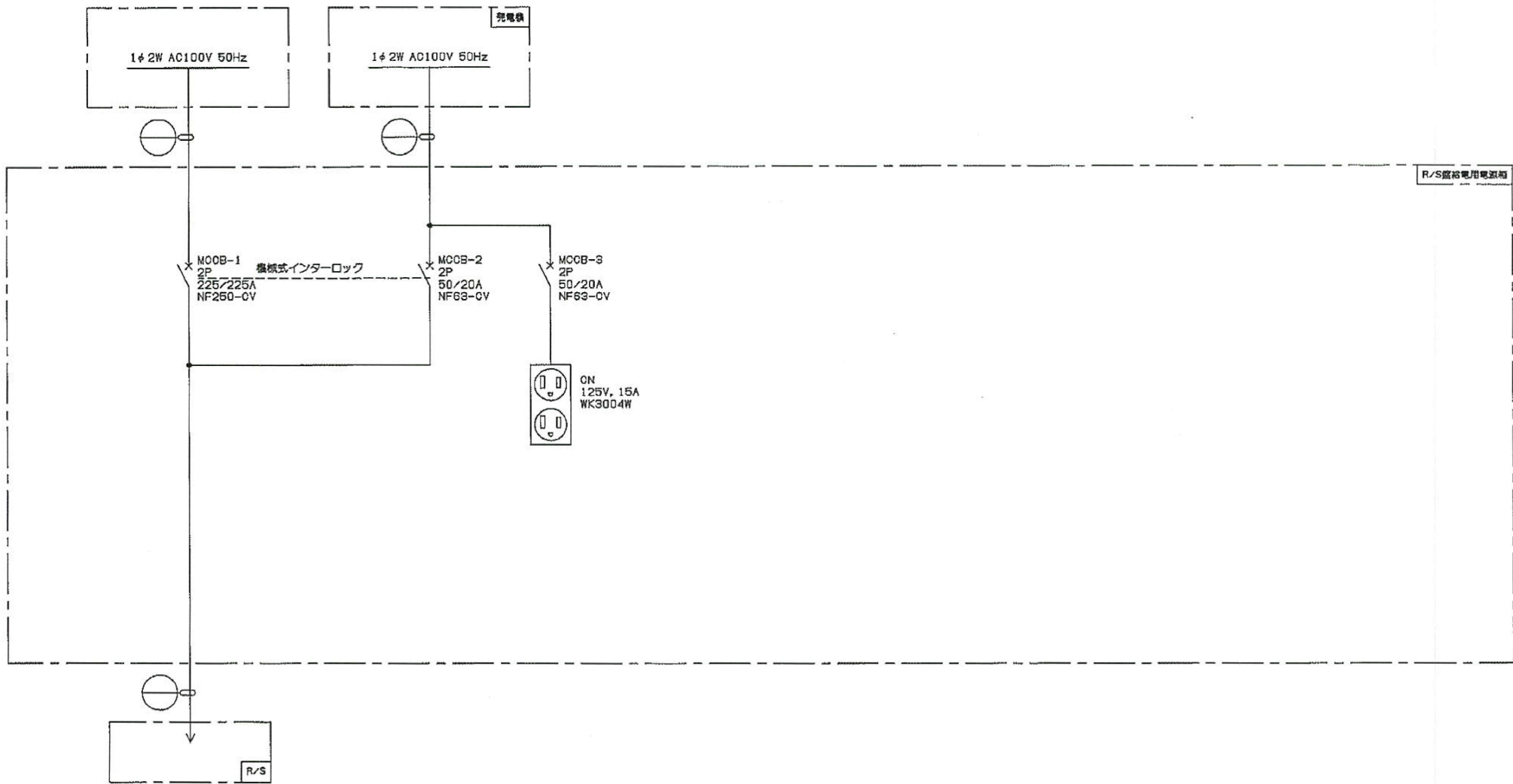


内部機器配置図



底面図

仕様			
型式	盤内/1P2XD (S16-54)		
板厚	筐体	鋼板: 1.6t	
	扉	鋼板: 1.6t	
	器具板	鋼板: 2.3t	
	ベース	無	
	ケーブル導入口	有	
塗装	盤外面色	マンセル: 5Y7/1	
	盤内面色	マンセル: 5Y7/1	
	処理	粉体塗装	
把手	型式	H-11AN	
	キーNo.	U200	
	処理	クロムメッキ	
NP	名称(// は改訂を示す)	サイズ	枚数
1	R/S盤給電用電源箱	200×40×t3	1
2			
3			
4			
5			
6			
7			
8			
9			
10			



負荷容量	
負荷名称	常用電源
負荷記号	1

非常用電源	コンセント電源
2	3

環境局環境事業部

件名
白石清掃工場電気設備整備業務
図面名
灰処理施設 仮設電源盤結線図

課長	係長	審査	設計	製図	図番
					49