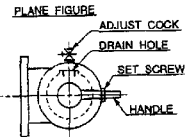


SPRING PLATE  
 □ WITHOUT BEARING  
 ◻ WITH BEARING  
 (SEE RIGHT)

■ WHEN THE VALVE IS INSTALLED  
 DRAIN PLUG ④ SHALL BE REMOVED  
 THEN CONNECTED TO A PIPING.

配管してください。



NOTE

1)	PART NO.	d1=40	d1=50 & OVER
	3	SUS431	16Cr-2NICASTING
2)	PART NO.	d1=40 & 50	d1=65 & 75
	7	SUS403	SCS1
3)	PART NO.	TO 350°C, INCL	OVER 350°C
	21A	S45C	SNB7

PARTS No.	PARTS NAME	MATERIAL	QTY	REMARKS
1	BODY	SCPH2	1	
2	YOKE	SCPH2	1	
3	DISC GUIDE	NOTE1	1	
4A	LIP	SUS630	1	
4B	DISC	SUS630	1	
5	NOZZLE	S25C	1	STELLITED
6	ADJUSTING RING	SUS431	1	
7	ADJUSTING RING	NOTE2	1	
8	SPINDLE	SUS403	1	
9	SPRING PLATE	FC200	1	
10	SPRING PLATE	FC200	1	
11	SPRING	SUP10	1	
12	ADJUSTING BOLT	C6782B	1	
13	ADJ. BOLT LOCK NUT	C3604B	1	
15	SET SCREW	SUS403	1	
16	SET SCREW	SUS403	1	
17	CAP	FC200	1	
18A	LEVER	FCD400	1	
18B	HANDLE	FCD400	1	
19A	LEVER PIN	SUS403	1	
19B	HANDLE PIN	SUS403	1	
21A	YOKE BOLT	NOTE3	4	
21B	YOKE NUT	S45C	4	
24	RELEASE NUT	SS400	1	
27	RELEASE NUT PIN	SWRM	1	
28	PADLOCK & KEY		1	
29	SPLIT PIN	SWRM	2	
31	BEARING	SUJ2	1	
32	HANDLE PIN WASHER	SS400	2	
33	BEARING PLATE	SS400	1	
35A	DISC HOLDER	SUS431	1	
35B	DISC RETAINER	SUS403	1	
35C	RETAINER LOCK CLIP	SUS304	1	
38	CAP BOLT	SS400	2	
40	NIPPLE	FCMB340	1	
41	ADJUSTING COCK	BC8	1	
42	DRAIN PLUG	SS400	1	
70	NAME PLATE	SUS304-CP	1	
73	TEST GAG	SS400	1	
74	TEST GAG PLUG	SS400	1	
23	SPRING COVER	SS400	1	
25	COVER SET SCREW	SS400	2	

安全弁外形図

※1 過熱器安全弁

※2 汽水胴安全弁

(UNIT : mm)

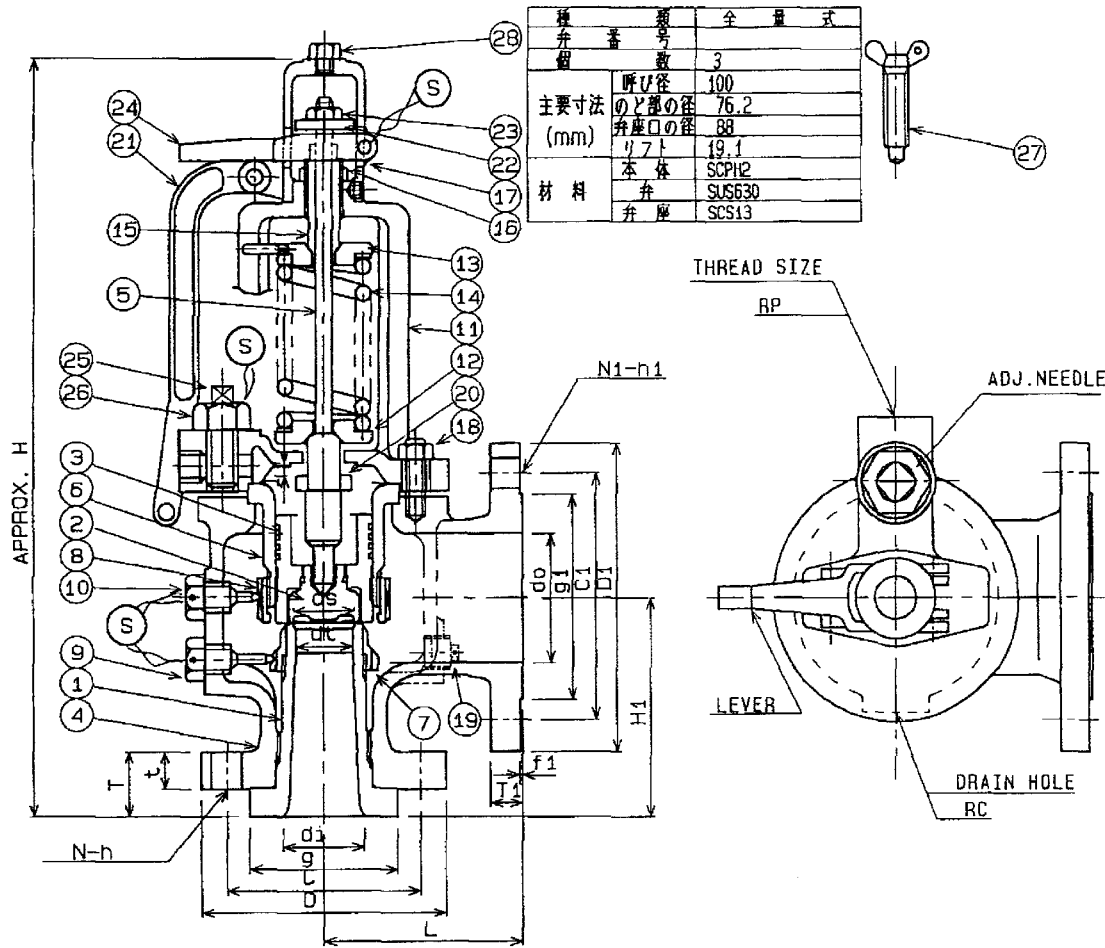
TAG NO.	d	D	BORE										INLET FLANGE ANSI CLASS 1500										OUTLET FLANGE ANSI CLASS 300										L1	L2	H	E	Dr.	WT	SUB	REV
			d1	d2	SIZE	D1	C1	g1	t1	f1	n1	b1	h1	SIZE	D2	C2	g2	t2	n2	b2	h2	D1	C1	g1	t1	f1	n1	b1	h1	D2	C2	g2								
※1 → 42	30	37	40	100	2"	216	165.1	92	52	18	8	M22	26	4"	254	200	157	32	1.8	8	M20	23	162	190	590	3/4	1/2	7.5	75	3	0									
38	48	50	100	2 1/2"	244	190.5	105	56	19	8	M27	30	4"	254	200	157	32	1.8	8	M20	23	177	200	690	3/4	1/2	9.5	109	4											
49	61	65	150	3"	297	203.2	127	82	21	8	M30	33	5"	318	269.9	218	37	1.6	12	M20	23	197	243	850	1	1/2	12.3	160	5											
※2 → 1	57	71	75	150	4"	311	241.3	157	88	22	8	M33	36	6"	318	269.9	218	37	1.6	12	M20	23	227	260	955	1	1/2	14.3	170	8	0									

複写厳禁

環境局環境事業部

件名 白石清掃工場3号焼却設備定期整備業務  
 図面名 ドラム・過熱器用安全弁組立図

課長係長審査設計製図図番



種 弁 組	番 号	全 量 式
主要寸法 (mm)	呼び径 のど部の径 弁座口の径 リフト	100 76.2 88 19.1
材 料	本 体 弁 弁 座	SCP12 SUS630 SCS13

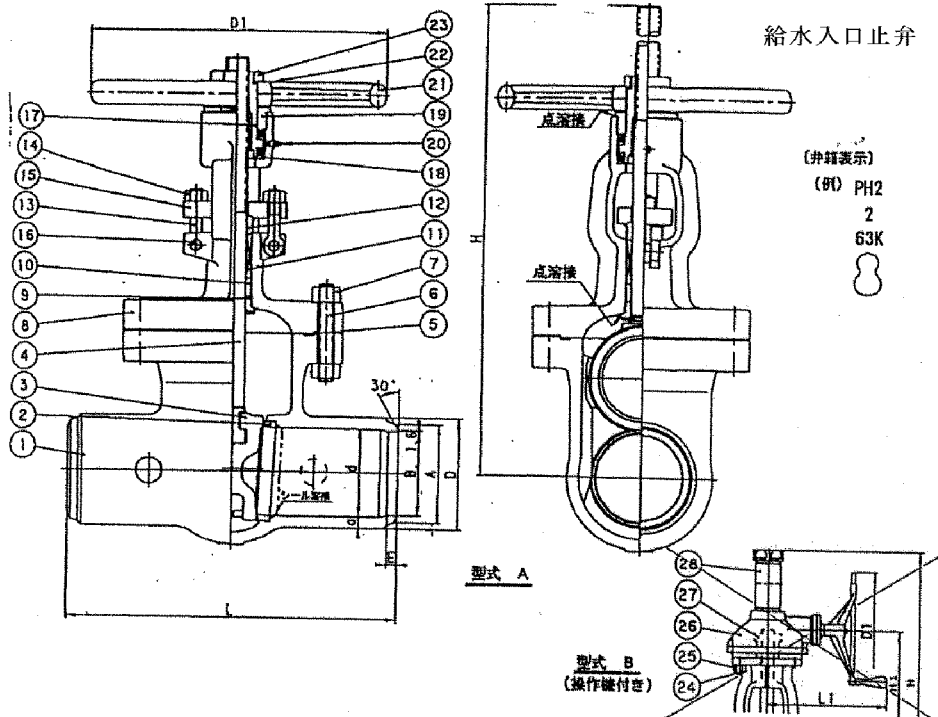
28	PLUG	1	SS400	
27	TEST GAG	1	SS400	
26	ADJ. NEEDLE LOCK NUT	1	SS400	
25	ADJ. NEEDLE	1	SUS304	
24	FORK LEVER	1	FCMB310	
23	LOCK NUT	1	SS400	
22	LIFTING WASHER	1	SS400	
21	EASTING LEVER	1	FCMB310	
20	LIFT STOPPER	1	SUS420J2	
19	PLUG	1	SUS304	
18	STUD BOLT & NUT	4	SNB7, S45C	
17	CAP	1	FCMB310	
16	ADJ. SCREW LOCK NUT	1	SS400	
15	ADJUSTING SCREW	1	SUS403	
14	SPRING	1	SUP9	
13	UPPER SPRING WASHER	1	S25C	
12	LOWER SPRING WASHER	1	S25C	
11	YOKE	1	SCP12	
10	UPPER LOCK BOLT	1	S20C	
9	LOWER LOCK BOLT	1	S20C	
8	UPPER RING	1	SUS304-TP	
7	LOWER RING	1	SUS304-TP	
6	GUIDE	1	SCS13	
5	SPINDLE	1	SUS403	
4	BODY	1	SCP12	
3	DISC HOLDER	1	SCS1	
2	DISC	1	SUS630	
1	NOZZLE	1	SCS13	HF
NO	ITEM	NO. OF REQ	MATERIAL	REMARKS

LNJIT : mm

SIZE	SEAT DIA	THROAT DIA	LIFT	INLET FLANGE (JIS 9 B210 10K RF)								OUTLET FLANGE (JIS 10K RF)						DRAIN HOLE	THREAD SIZE	CENTER TO FACE		APPROX HEIGHT
dixdtxdo	ds	dt	l	D	T	t	g	C	N	h	D1	T1	f1	g1	C1	N1	h1	RC	RP	L	H1	H
100 F P2 F 150	88	76.2	19.1	245	54	37	190	205	8	23	200	22	2	212	240	8	23	1/2	1.1/4	200	200	865

複写厳禁





品番	品名	材質	数量	備考
1	弁箱	SCPH2	1	
2	弁座軸	SFVC2A	2	Co-Cr-A 溶着
3	弁体	SCPH2	1	Co-Cr-A 溶着
4	弁棒	SUS403	1	
5	ガスケット	* H1B04-GR	1	
6	ふたボルト	SNB7	1組	
7	ふたボルト用ナット	S45C	1組	
8	ふた	SCPH2	1	
9	ふたはめ輪	SUS403	1	
10	パッキン受け輪	SUS403	1	
11	パッキン	* H2920+H2200	1組	
12	パッキン押え輪	SUS403	1	
13	アイボルト	S25C	2	
14	アイボルト用ナット	S20C	2	
15	パッキン押え	S25C	1	
16	アイボルトピン	SUS403	1	
17	ヨークスリーブ	ALBC2	2	
18	スラストベアリング	SUJ	2	
19	ヨークスリーブ用ナット	S25C	1	
20	グリスニップル	C3771BD	1	Crメッキ
21	ハンドル葦	FCHB270	1	
22	銘板	A1080P	1	
23	ハンドルナット	SS400	1	
24	補込ボルト	SNB7	1組	
25	ナット	S45C	1組	
26	操作機		1	(日本ギア製)
27	スリーブ	H8#G9	1	
28	弁棒保護キャップ	86P	1	

主要寸法

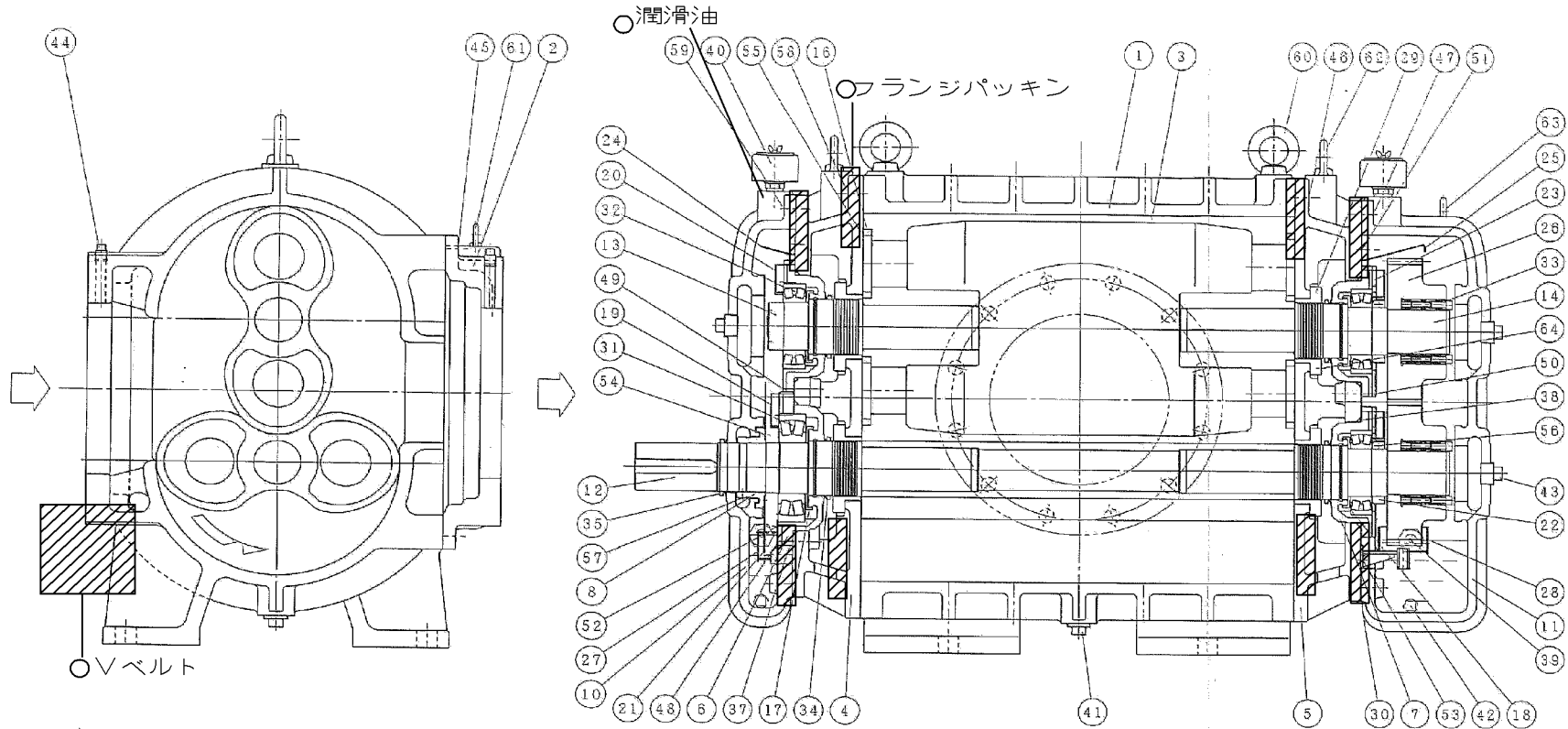
mm

弁 No.	呼び (B)	溶接部 (Sch 40)					H		D1		d	H1	L1	a	重量 (kg)
		L	D	A	B	E	型式		型式						
							SHUT	OPER	B	A					
2	292	74	60.5	52.7	6.0	358	419		250		50		11.2		
2 1/2	330	88	76.3	65.9	8.0	385	459		250		60		11.9	40	
3	356	102	89.1	78.1	8.5	420	507		300		75		12.7		
4B	432	134	114.3	102.3	9.0	512	624		360		100		16.0	95	
5	508	161	139.8	126.6	10.0	585	727		400		125		17.0		
6	559	191	165.2	151.0	11.0	692	859	994	500	310	150	684	360	19.1	
8	650	251	216.3	199.9	12.5	823	1039	1064	550	310	200	814	360	25.4	
10	787	306	267.4	246.0	14.0	969	1226	1317	600	460	245	957	430	28.7	
12	838	362	318.5	297.9	15.5	1112	1427	1470	685	460	285	1110	430	31.6	

複写厳禁

環境局環境事業部

件名	白石清掃工場3号焼却設備定期整備業務	課長係長審査設計製図図番
図名	給水止弁組立図	



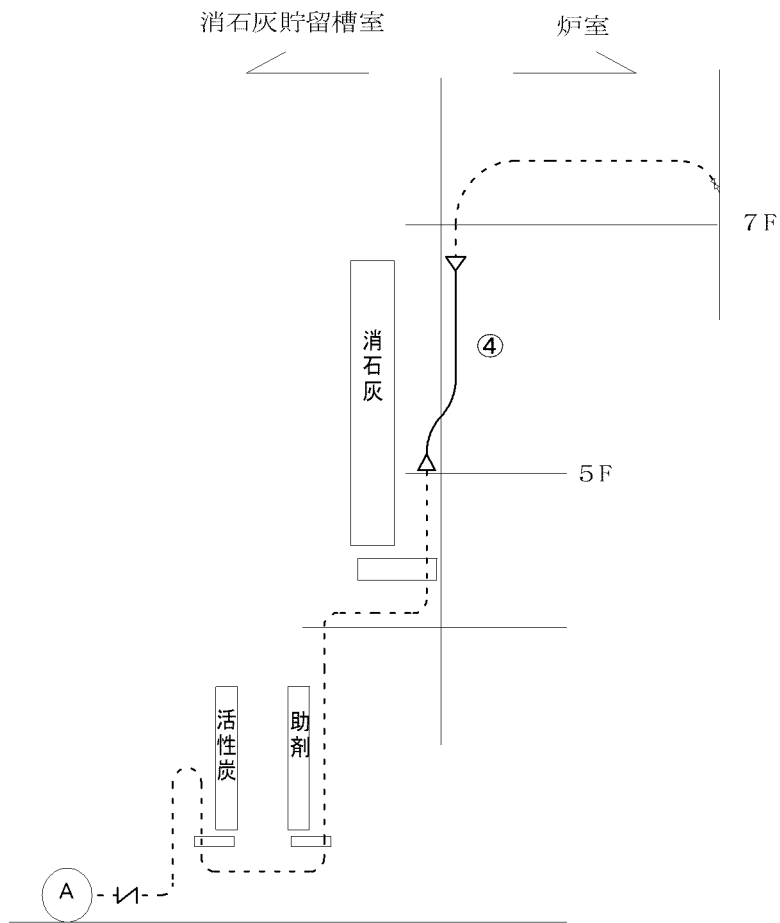
64	六角穴付ボルト	SCM 435	M8×20	16	ブッシュ	48	六角ボルト(SW)	SS 400	M12×45	4	ベアリングケース (ドライブ)	32	ベアリング	SUJ2
63	アイボルト	SS 400	M10	4	ベアリングカバー ギヤケース	47	六角ボルト(SW)	SS 400	M12×35	32	ベアリングカバー ギヤケース	31	ベアリング	SUJ2
62	アイボルト	SS 400	M12	2	サイドカバー	46	六角ボルト(SW)	SS 400	M16×50	32	サイドカバー	30	ガスケット	V#6500
61	アイボルト	SS 400	M8	2	ベアリングナット	45	六角ボルト(SW)	SS 400	M12×40	24	吐出レジュンサ	29	ブッシュ	FC200
60	アイボルト	SS 400	M20	2	ケーシング	44	プラグ	FCMB28	PT3/8	2	ケーシング 吐出レジュンサ	28	オイルパン	SPCC
59	平行ピン(抜きネジ付き)	S20C	"10×35	2	ベアリングカバー	43	プラグ	FCMB28	PT1	3	ベアリングカバー ギヤケース	27	オイルパン	SPCC
58	平行ピン(抜きネジ付き)	S20C	"12×45	4	サイドカバー	42	プラグ	FCMB28	PT1/2	4	ベアリングカバー ギヤケース	26	ギヤ	SCM415H
57	六角穴付止ねじ	SCM 435	M8×16	2	オイルストッパー	41	プラグ	FCMB28	PT1/2	2	ケーシング	25	オイルリフレクター	SPCC
56	六角穴付ボルト(SW)	SCM 435	M5×20	2	ベアリングナット	40	エアブリーザ		PT3/4	2		24	オイルリフレクター	SPCC
55	六角穴付ボルト	SCM 435	M8×16	32	インベラカバー	39	オイルレベルゲージ		M1	4		23	ベアリングストッパ	SS400 SPCC
54	六角ボルト(SW)	SS 400	M6×8	4	スブラッシャー	38	オリング	NBR	G150	3		22	ベアリングナット	SS 400
53	六角ボルト(SW)	SS 400	M8×12	2	エアブリーザ (ギヤケース)	37	オリング	NBR	G185	1	ドライブ	21	スブラッシャー	SPCC
52	六角穴付ボルト(SW)	SCM 435	M8×12	2	オイルパン (ギヤケース)	36	オリング					20	オイルレシーバー	SPCC
51	六角ボルト(SW)	SS 400	M8×14	4	オイルリフレクター ベアリングケース	35	オリング	NBR	V-70A	1	ベアリングカバー	19	オイルレシーバー	SPCC
50	六角ボルト(SW)	SS 400	M12×40	8	ベアリングケース (ギヤ)	34	オリング	NBR	V-80A	4		18	オイルフリンガー	SS 400
49	六角ボルト(SW)	SS 400	M12×40	4	ベアリングケース (ドライブ)	33	トルロック		FLK400 φ65×φ95	2		17	オイルフリンガー	SS 400
No.	名称	材質	寸度	常用	記事	No.	名称	材質	寸度	常用	記事	No.	名称	材質

複写厳禁

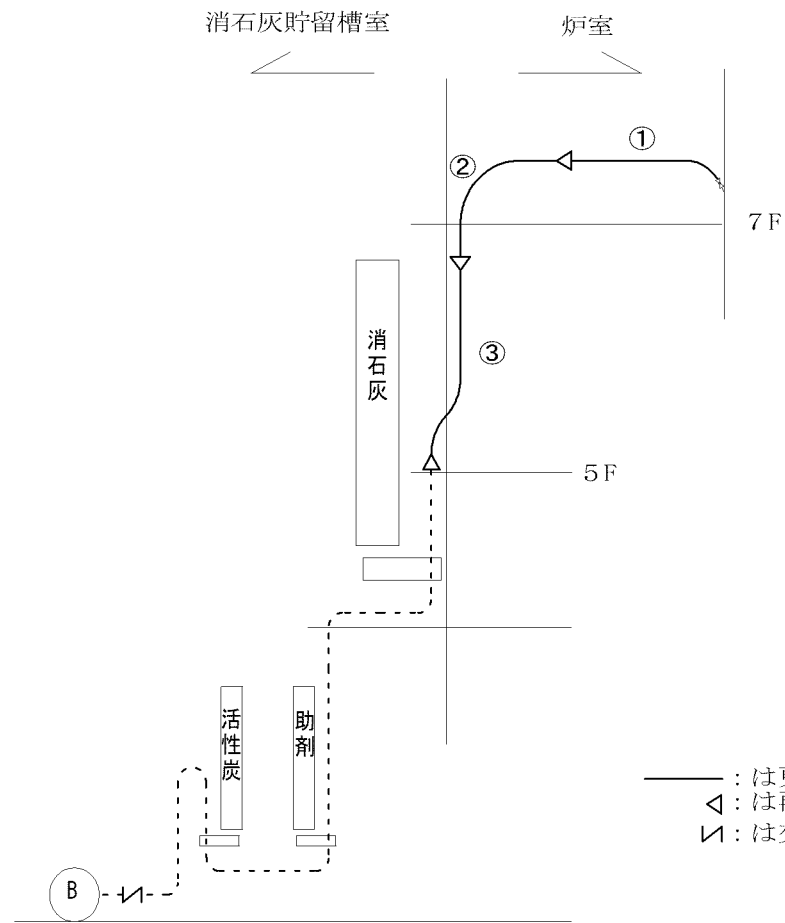
環境局環境事業部

件名 白石清掃工場3号焼却設備定期整備業務  
図面名 薬品吹込みブロワ組立図

課長係長審査設計製図図番



A系系統図



B系系統図

— : は更新するホースを示す  
 ◁ : は再使用するカップリングを示す  
 ▽ : は交換する逆止弁を示す

複写厳禁

環境局環境事業部

件名  
 白石清掃工場3号焼却設備定期整備業務  
 図面名  
 3号薬品吹込ホースA系・B系系統図

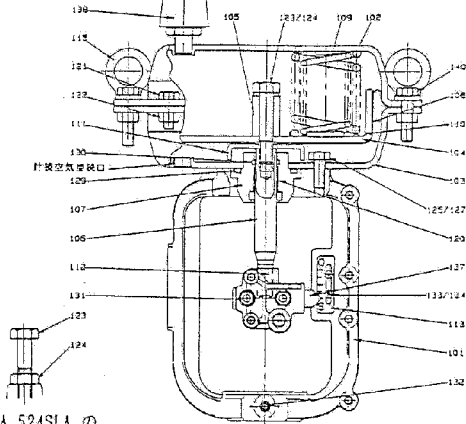
課長	係長	審査	設計	製図	図番
					46

# 駆動部

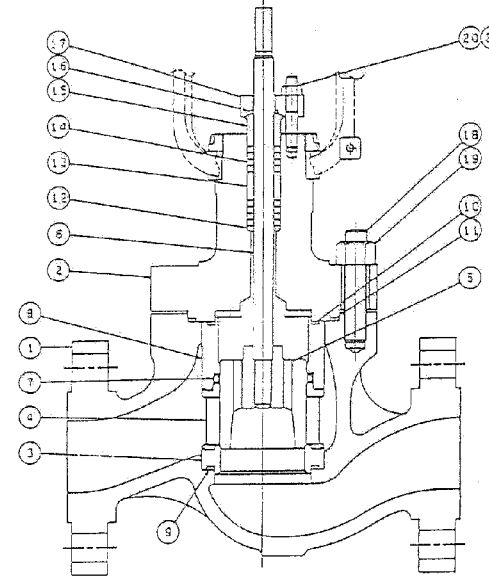
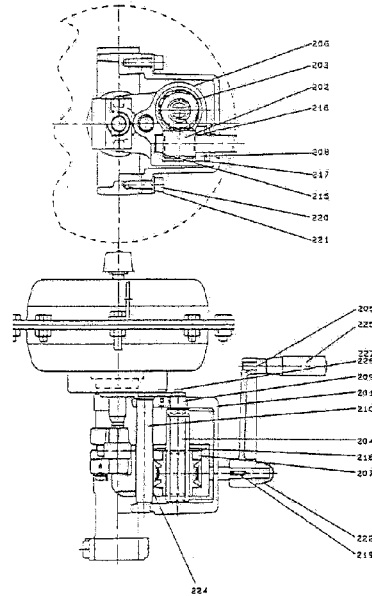
# 手動操作部

# 弁部

NO.	名称
101	ヨーク
102	ダイヤフラムケース上
103	ダイヤフラムケース下
104	ダイヤフラムプレート
105	ストッパー
106	アクチュエータロッド
107	ガイドホルダ
108	ダイヤフラム
109	スプリング
110	スプリングシート
111	センタープレート
112	ヨークコネクタ
113	目盛板
115	吊り金具
120	ドライベアリング
121	六角ボルト
122	六角ナット
123	六角ボルト
124	ばね座金/六角ナット
125	六角ボルト
126	ばね座金
127	シールワッシャ
129	Oリング
130	Oリング
131	六角穴付きボルト
132	六角ボルト
133	なべ小ねじ
134	スピードナット
137	インジケータ
138	排気プラグ
140	六角ボルト



5235LA, 524SLA の  
ストッパー部構造



No.	名称
1	ボデー
2	ボンネット
3	シートリング
4	ケーシ(EG%・リニヤ)
5	プラグ
5	ステム
7	バランスシール
8	バランスシリンダ
9	シートガスケット
10	P/Bガスケット
11	ボンネットガスケット
12	パッキンシート
13	ランタンリング
14	グランドパッキン
15	グランドリング
15	ワイバー
17	グランドフランジ
18	ボデースタッドボルト
19	六角ナット
20	グランドスタッドボルト
21	六角ナット
22	
23	グランドスプリング
24	TVシート

NO.	名称	NO.	名称	NO.	名称
201	MOカバー	209	回り止め	221	六角穴付きボルト用 皿座金
202	ウォーム 兼ハンドル軸	210	ガイド軸	222	キャップ付きUナット
203	ウォームホイール	215	DUブッシュ	224	DUベアリング
204	スクリューロッド	216	DUブッシュ	225	グリップ
205	クランクハンドル	217	Cリング	226	十字穴付き小ねじ
206	スライドナット	218	Cリング	227	ばね座金
207	ウォームホイールガイド	219	キー		
208	ウォームガイドホルダ	220	六角穴付きボルト		

複写厳禁

環境局 環境事業部

件名 白石清掃工場3号焼却設備定期整備業務  
図面名 主蒸気減温水遮断弁組立図

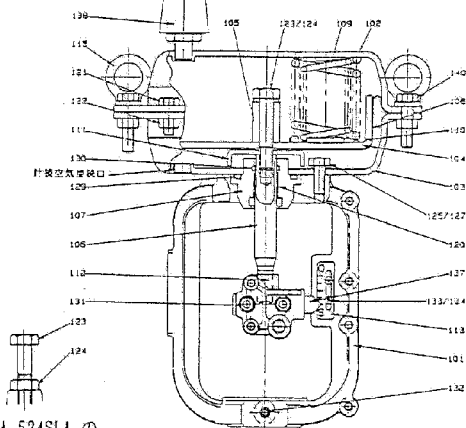
課長係長審査設計製図図番

### 駆動部

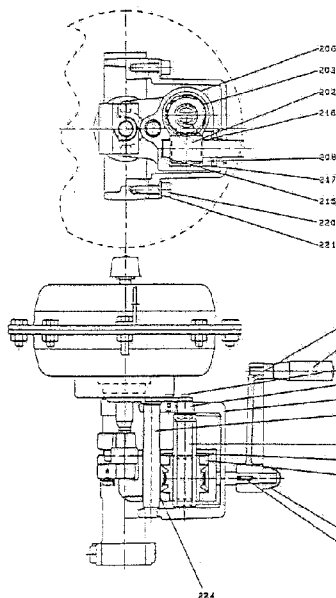
### 手動操作部

### 弁部

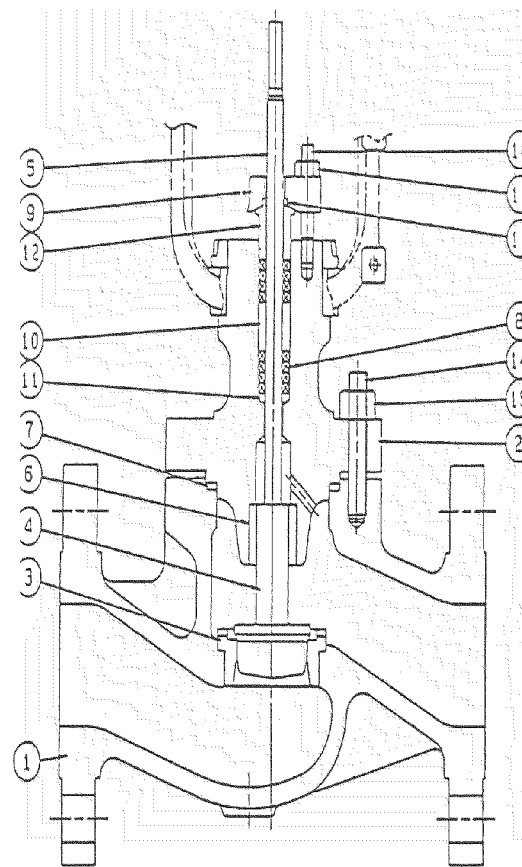
NO.	名称
101	ヨーク
102	ダイヤフラムケース上
103	ダイヤフラムケース下
104	ダイヤフラムプレート
105	ストッパー
106	アクチュエータロッド
107	ガイドホルダ
108	ダイヤフラム
109	スプリング
110	スプリングシート
111	センタープレート
112	ヨークコネクタ
113	目盛板
115	吊り金具
120	ドライベアリング
121	六角ボルト
122	六角ナット
123	六角ボルト
124	ばね座金/六角ナット
125	六角ボルト
126	ばね座金
127	シールワッシャ
129	Oリング
130	Oリング
131	六角穴付きボルト
132	六角ボルト
133	なべ小ねじ
134	スピードナット
137	インジケータ
138	排気プラグ
140	六角ボルト



5235LA, 524SLA の  
ストッパー部構造



NO.	名称	NO.	名称	NO.	名称
201	MOカバー	209	回り止め	221	六角穴付きボルト用 皿座金
202	ウォーム 兼ハンドル軸	210	ガイド軸	222	キャップ付きUナット
203	ウォームホイール	215	D Uブッシュ	224	D Uベアリング
204	スクリューロッド	216	D Uブッシュ	225	グリップ
205	クランクハンドル	217	Cリング	226	十字穴付き小ねじ
206	スライドナット	218	Cリング	227	ばね座金
207	ウォームホイールガイド	219	キー		
208	ウォームガイドホルダ	220	六角穴付きボルト		



No.	名称
1	ボデー
2	ボンネット
3	シートリング
4	プラグ
5	ステム
6	ガイド
7	ガスケット
8	グランドパッキン
9	グランドフランジ
10	ランタンリング
11	パッキンシート
12	グランドリング
13	ワイバー
14	ボデースタッドボルト
15	六角ナット
16	グランドスタッドボルト
17	六角ナット
23	グランドスプリング
24	TVシート

複写厳禁

環境局 環境事業部

件名 白石清掃工場3号焼却設備定期整備業務  
図面名 高圧蒸気溜ブロー組立図

課長係長審査設計製図図番

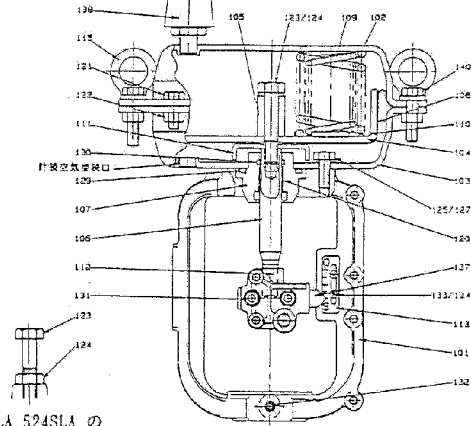


# 駆動部

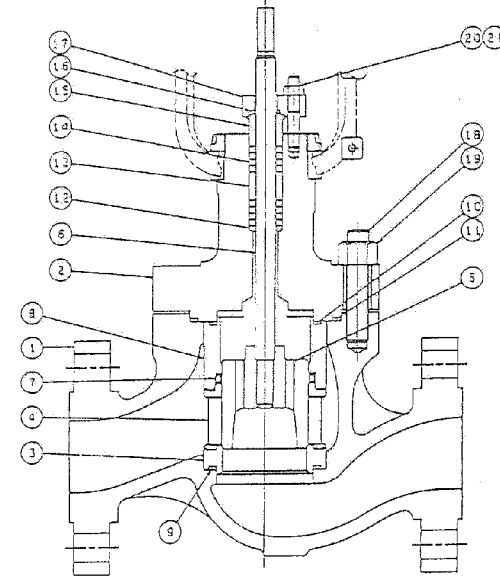
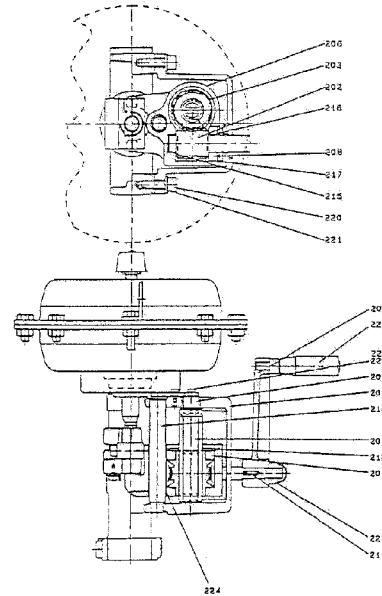
# 手動操作部

# 弁部

NO.	名称
101	ヨーク
102	ダイヤフラムケース上
103	ダイヤフラムケース下
104	ダイヤフラムプレート
105	ストッパー
106	アクチュエータロッド
107	ガイドホルダ
108	ダイヤフラム
109	スプリング
110	スプリングシート
111	センタープレート
112	ヨークコネクタ
113	目盛板
115	吊り金具
120	ドライベアリング
121	六角ボルト
122	六角ナット
123	六角ボルト
124	ばね座金/六角ナット
125	六角ボルト
126	ばね座金
127	シールワッシャ
129	Oリング
130	Oリング
131	六角穴付きボルト
132	六角ボルト
133	なべ小ねじ
134	スピードナット
137	インジケータ
138	排気プラグ
140	六角ボルト



5235LA, 524SLA の  
ストッパー部構造



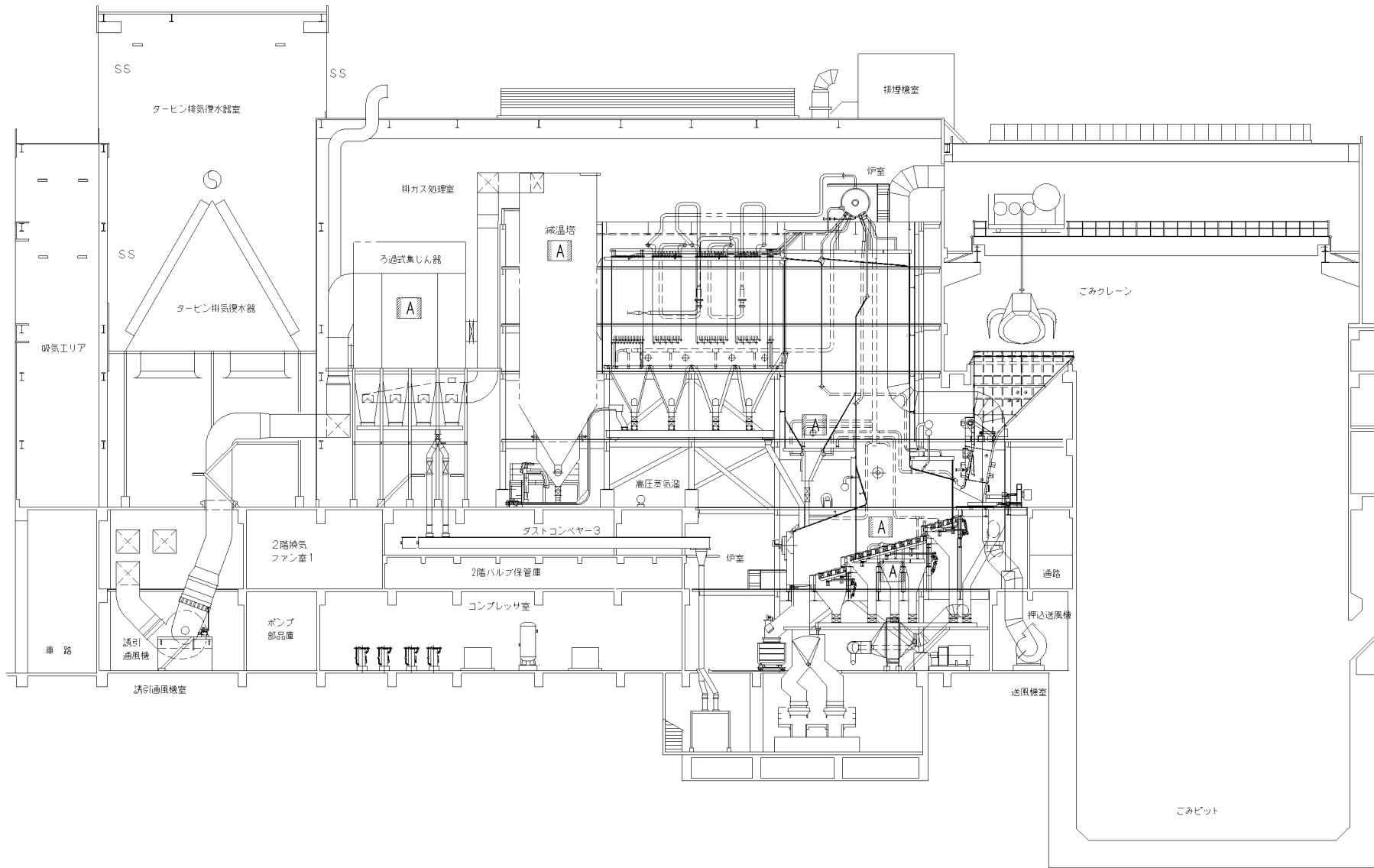
No.	名称
1	ボデー
2	ボンネット
3	シートリング
4	ケーシ(EG%・リニヤ)
5	プラグ
5	ステム
7	バランスシール
8	バランスシリンダ
9	シートガスケット
10	P/Bガスケット
11	ボンネットガスケット
12	パッキンシート
13	ランタンリング
14	グランドパッキン
15	グランドリング
15	ワイバー
17	グランドフランジ
18	ボデースタッドボルト
19	六角ナット
20	グランドスタッドボルト
21	六角ナット
22	
23	グランドスプリング
24	TVシート

NO.	名称	NO.	名称	NO.	名称
201	MOカバー	209	回り止め	221	六角穴付きボルト用 皿座金
202	ウォーム 兼ハンドル軸	210	ガイド軸	222	キャップ付きUナット
203	ウォームホイール	215	DUブッシュ	224	DUベアリング
204	スクリューロッド	216	DUブッシュ	225	グリップ
205	クランクハンドル	217	Cリング	226	十字穴付き小ねじ
206	スライドナット	218	Cリング	227	ばね座金
207	ウォームホイールガイド	219	キー		
208	ウォームガイドホルダ	220	六角穴付きボルト		

**複写厳禁**

環境局環境事業部

件名	白石清掃工場3号焼却設備定期整備業務	課長係長審査設計製図図番							
図面名	ボイラ給水流量制御弁組立図								49

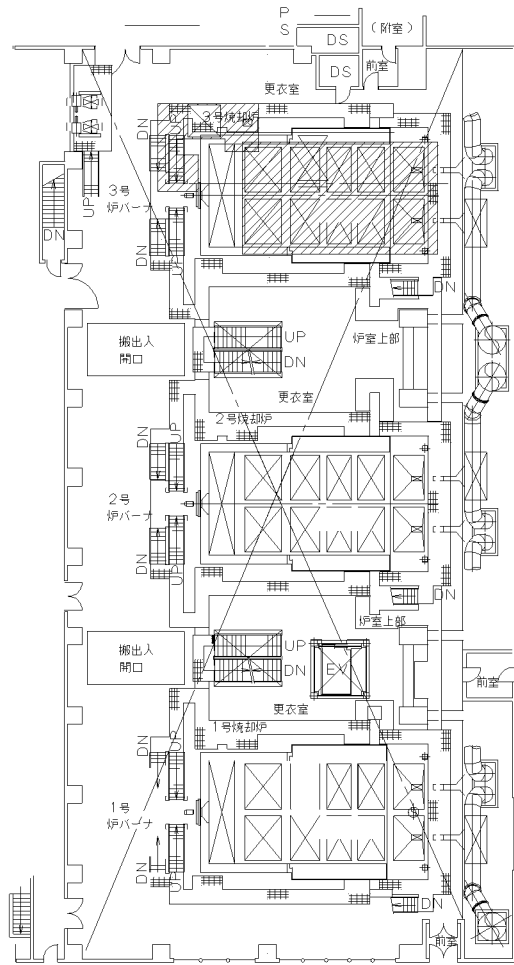


**A** 測定箇所（ダイオキシン類測定は別途業務）

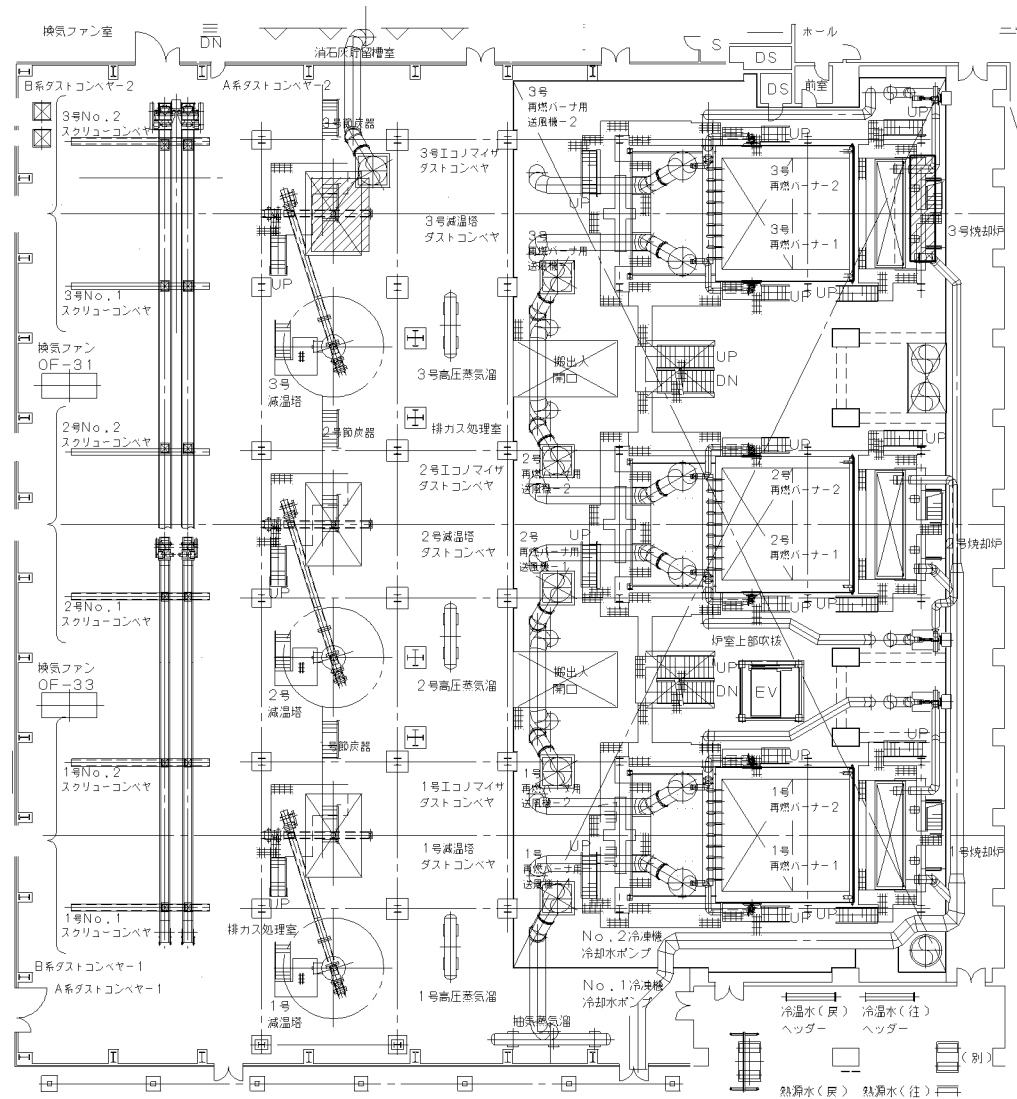
複写厳禁

環境局環境事業部

件名	白石清掃工場3号焼却設備定期整備業務	課長	係長	審査	設計	製図	図番
図面名	ダイオキシン類測定業務実施箇所						50



炉前  
乾燥・燃焼・後燃焼ストロカ下(2階・M2階)



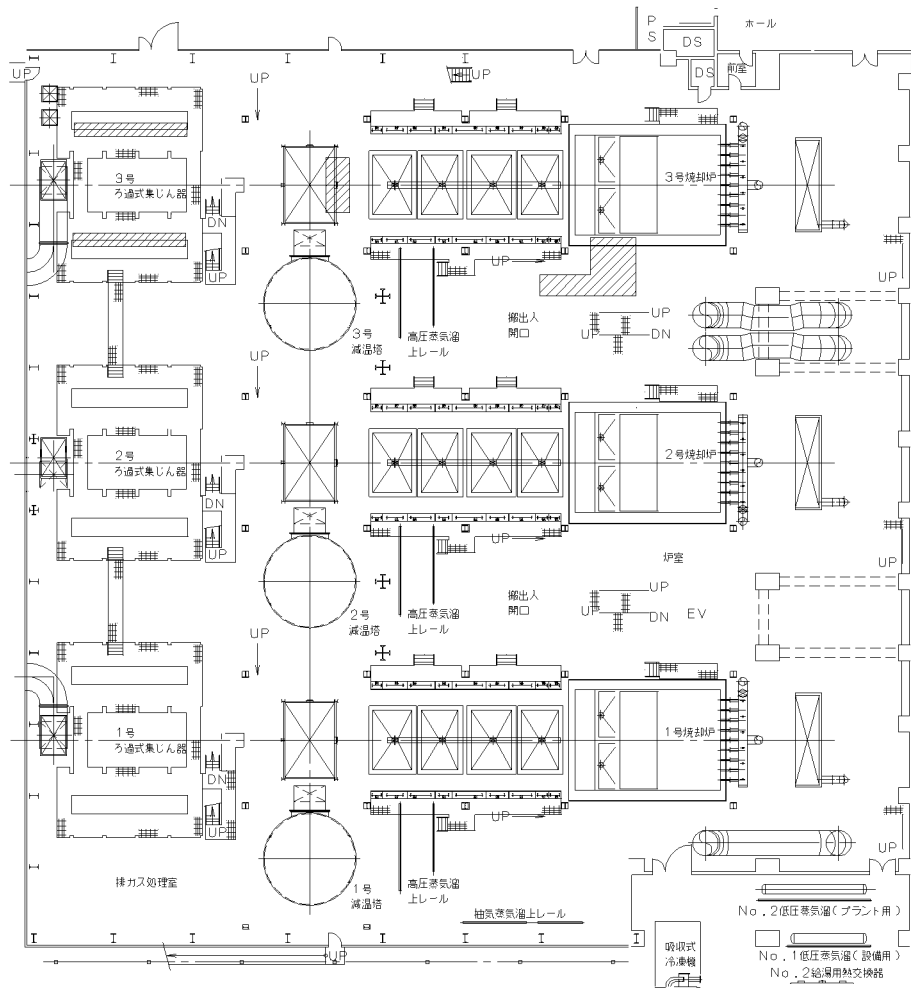
エコマイザ下M/H  
給じん装置 (3階)

養生範囲

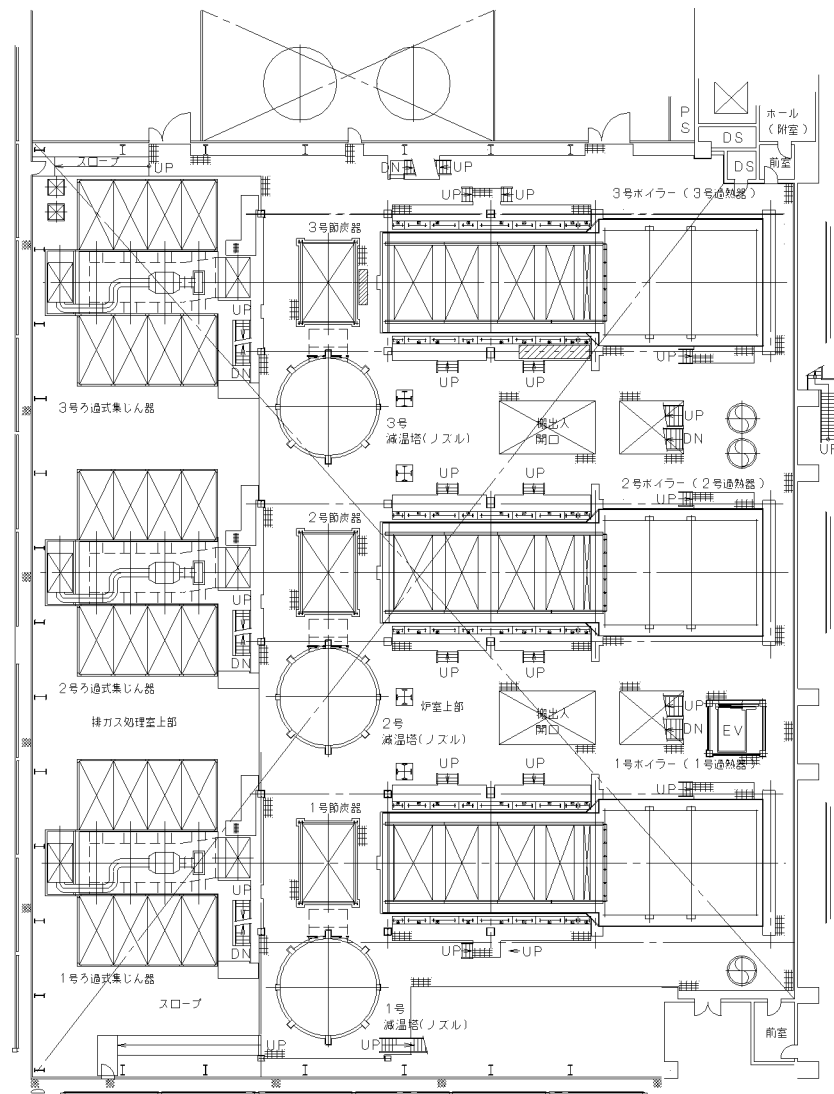
複写厳禁

環境局環境事業部

件名	白石清掃工場3号焼却設備定期整備業務				課長係長審査設計製図図番
図面名	2階・3階DXN養生参考図				51



バス下M/H  
ろ過式集じん器下M/H (4階)  
エコノマイザ下段M/H



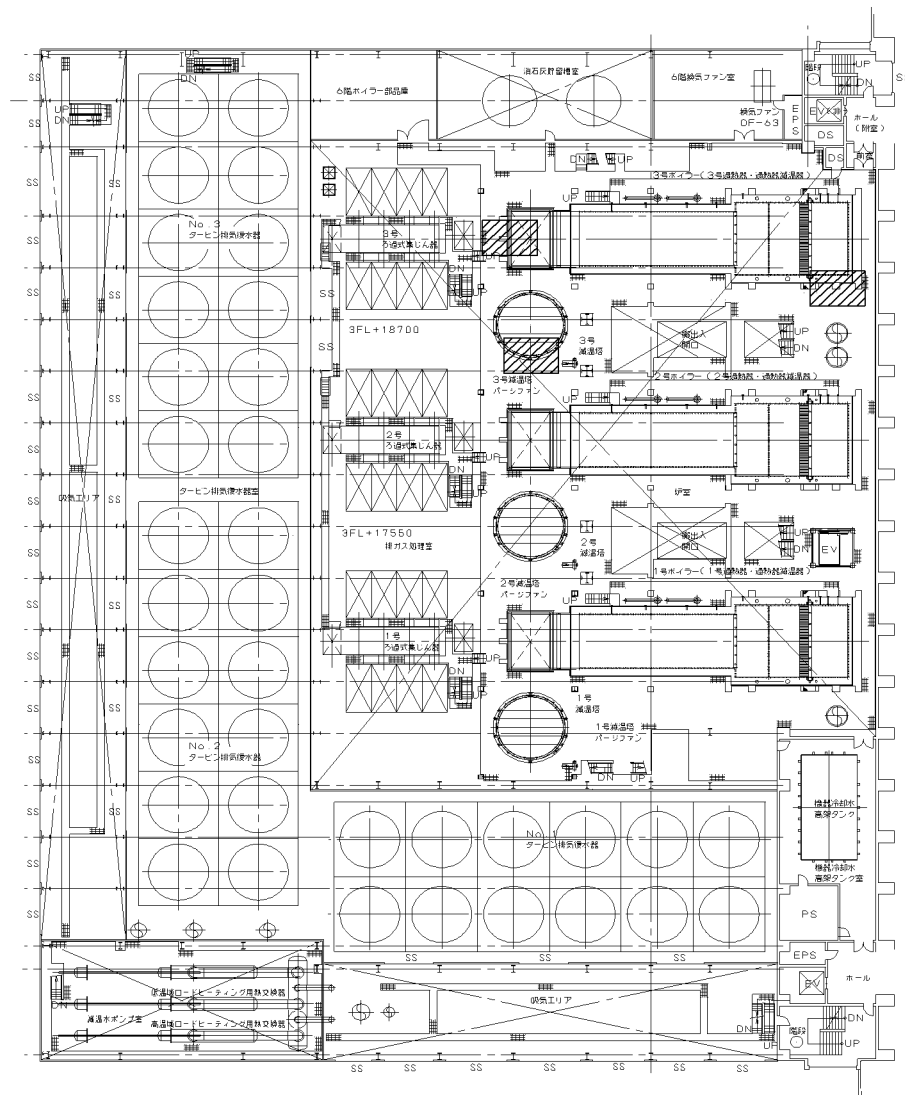
エコノマイザ中段M/H  
過熱器下M/H (5階)

養生範囲

複写厳禁

環境局環境事業部

件名	白石清掃工場3号焼却設備定期整備業務	課長係長審査設計製図図番
図面名	4階・5階DXN養生参考図	52




第2燃焼室M/H

減温塔中間M/H

(6階)

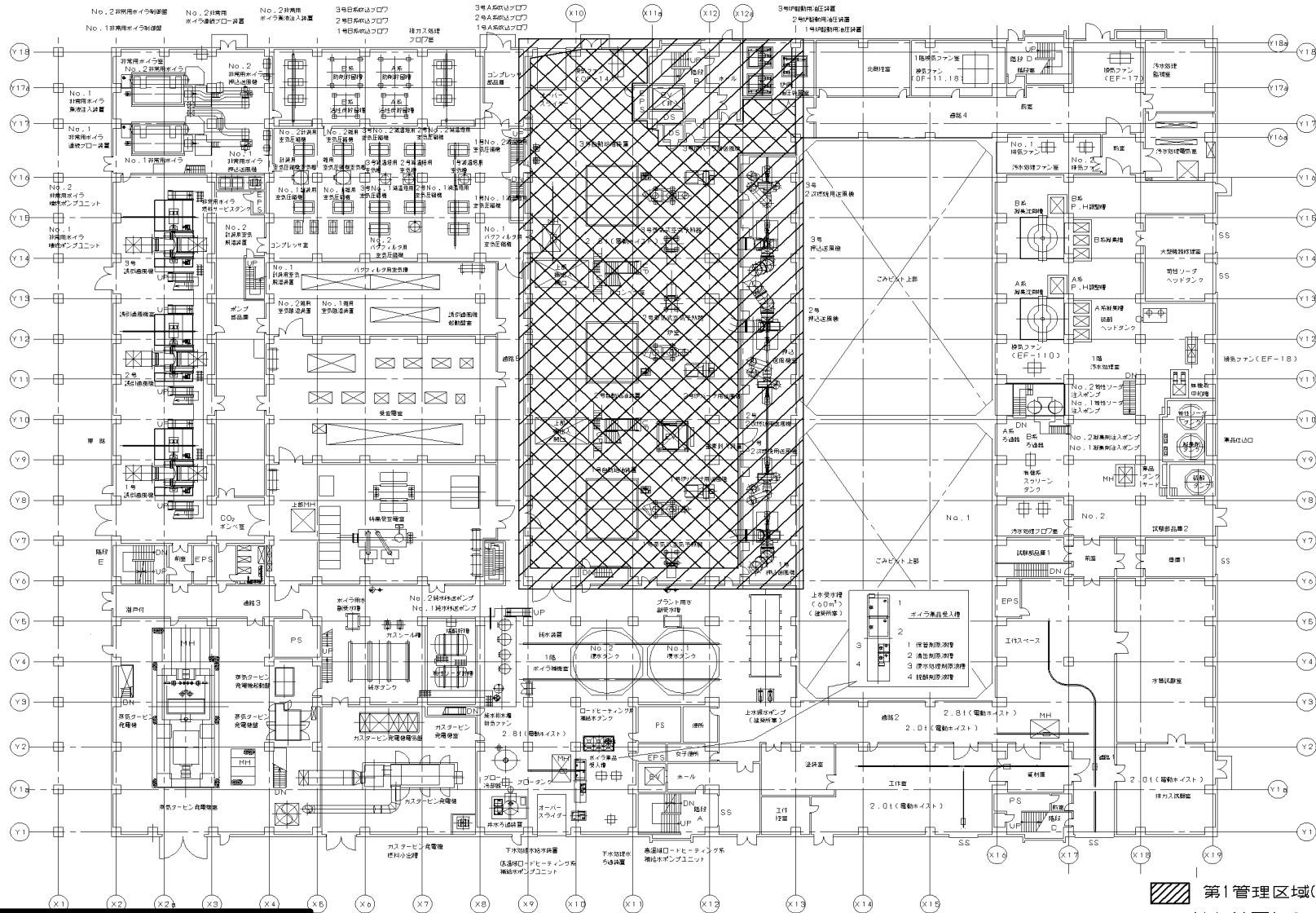
エコノマイザ上段M/H

 養生範囲

複写厳禁

環境局環境事業部

件名	白石清掃工場3号焼却設備定期整備業務	課長	係長	審査	設計	製図	図番
図面名	6階DXN養生参考図						53



- 第1管理区域(防塵マスク着用)
- 清掃範囲(ダクト・配管・機器上部廻りを対象)
- 第1管理区域(防塵マスク着用)

複写厳禁

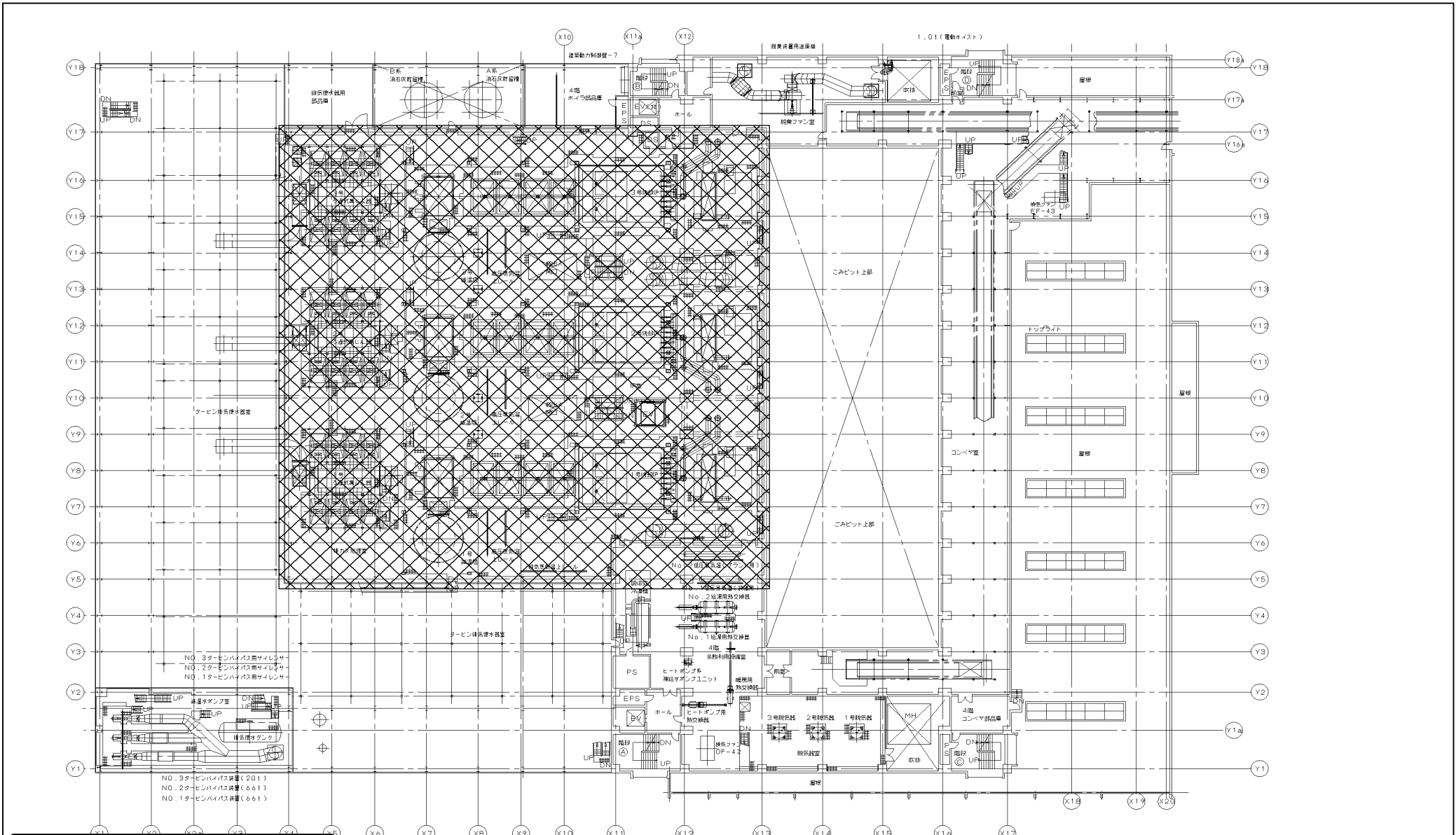
環境局環境事業部

件名	白石清掃工場3号焼却設備定期整備業務	課長係	長	審査	設計	製	図	図	番
図面名	1階平面図(管理区域・清掃範囲)								54







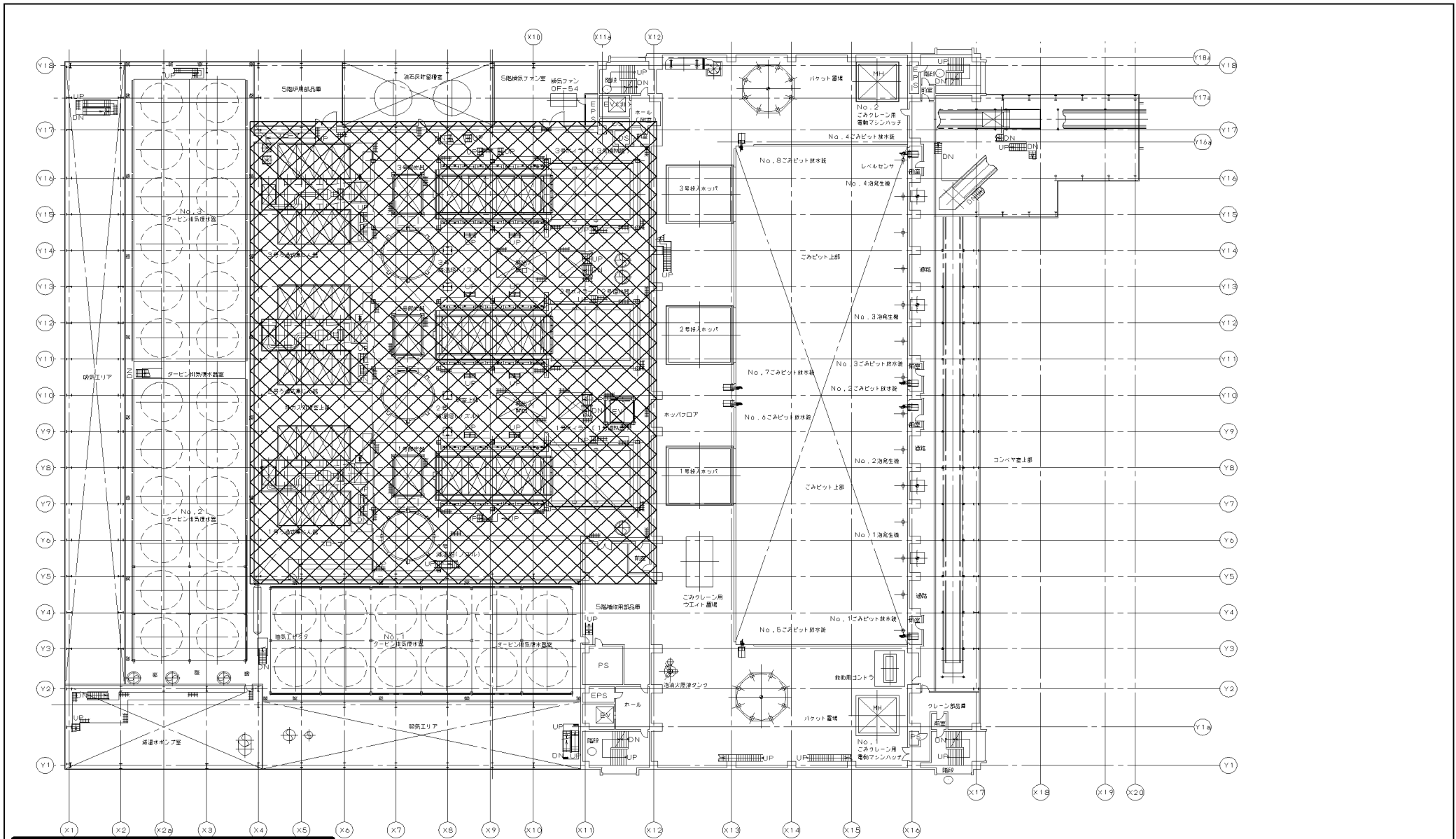


**複写厳禁**

清掃範囲(ダクト・配管・機器上部廻りを対象)  
 第1管理区域(防塵マスク着用)

環境局環境事業部

件名	白石清掃工場3号焼却設備定期整備業務	課長	係長	審査	設計	製図	図番
図面名	4階平面図(管理区域・清掃範囲)						57



複写厳禁

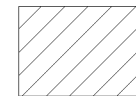
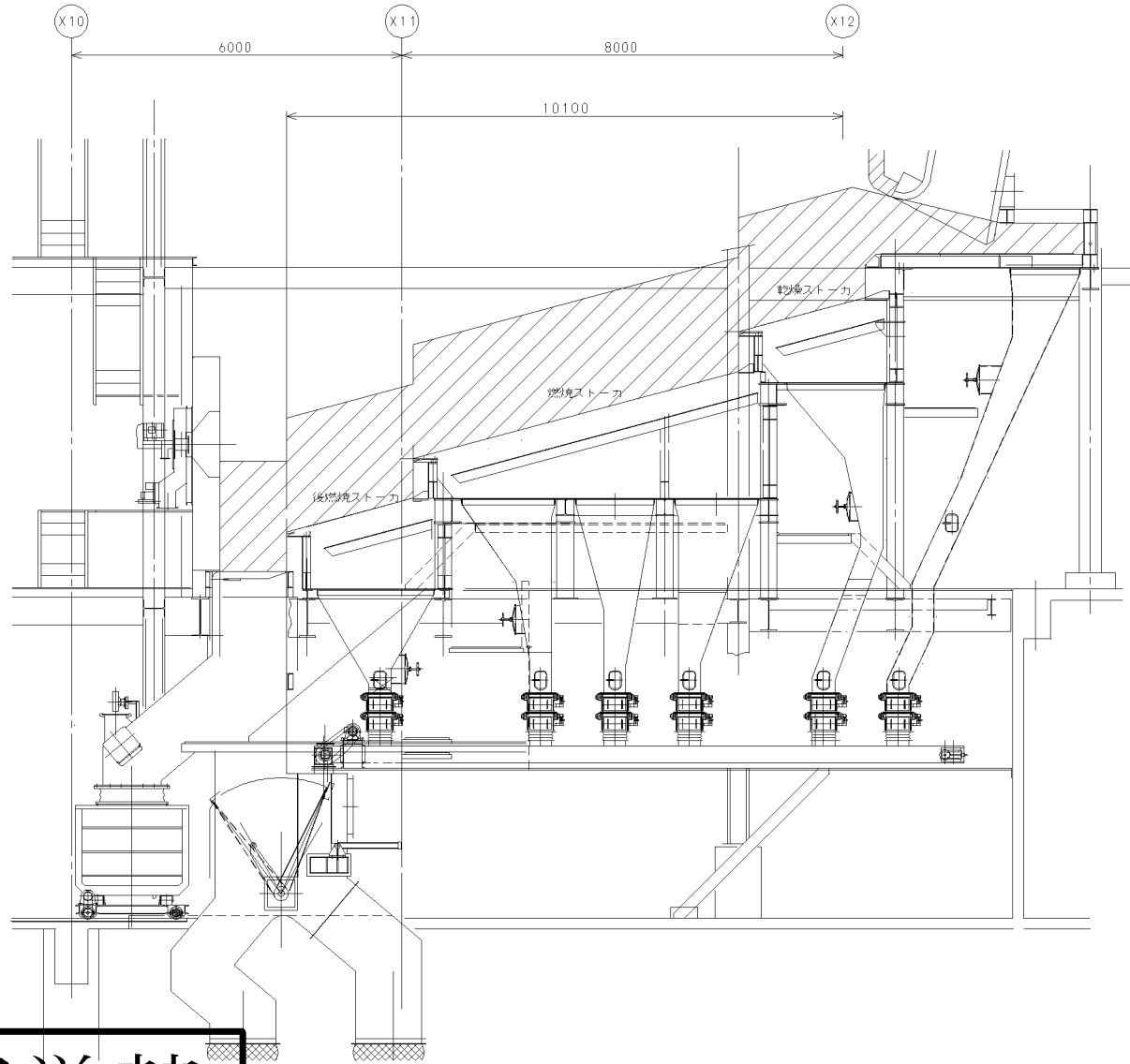
清掃範囲(ダクト・配管・機器上部廻りを対象)  
 第1管理区域(防塵マスク着用)

環境局環境事業部

件名	白石清掃工場3号焼却設備定期整備業務	課長	係長	審査	設計	製図	図番
図面名	5階平面図(管理区域・清掃範囲)						58







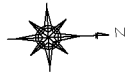
施工範囲

複写厳禁

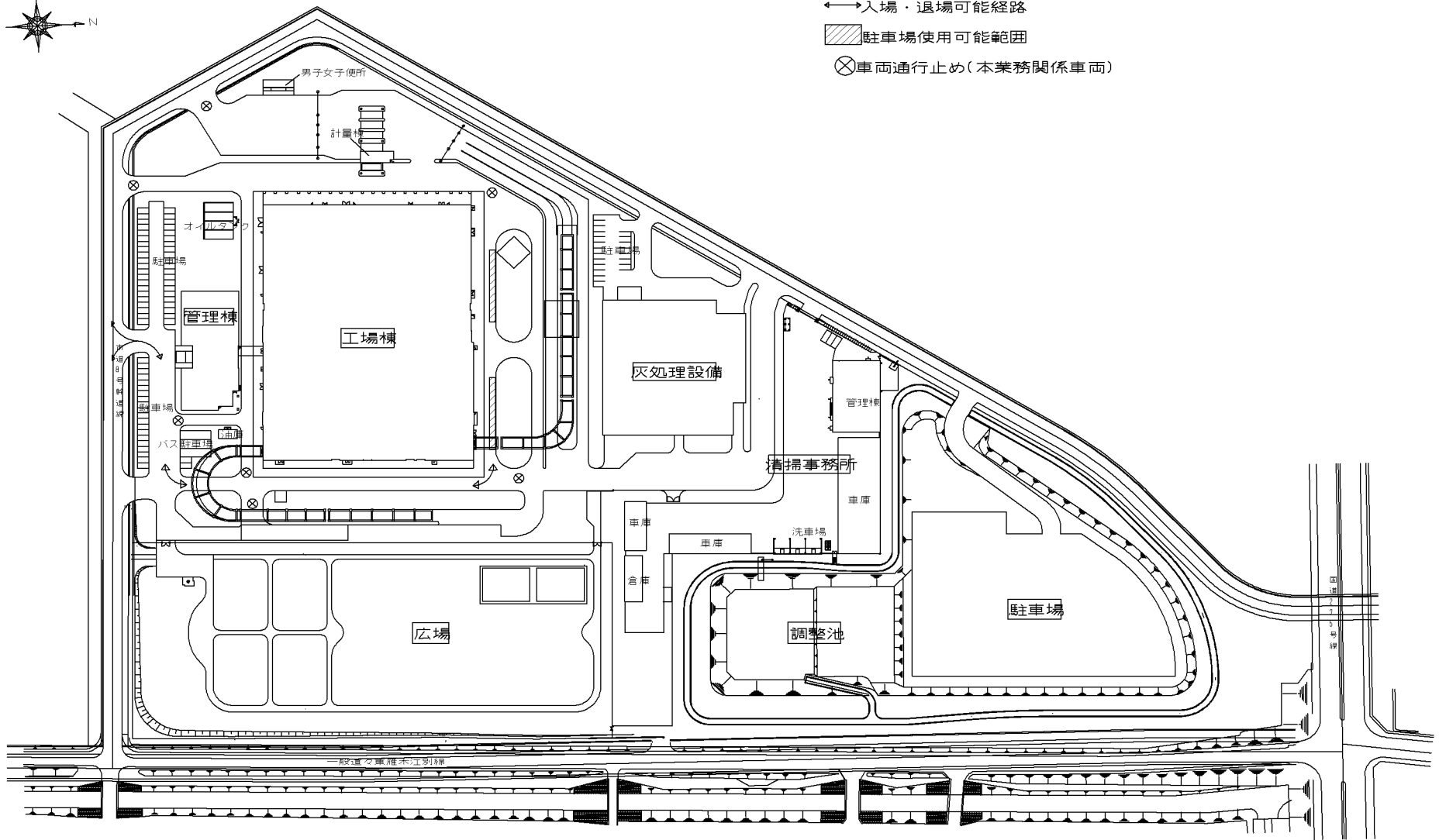
環境局環境事業部

件名	白石清掃工場3号焼却設備定期整備業務					課長	係長	審査	設計	製図	図番
図面名	炉内清掃範囲図(1・2号)										61





- ←→ 入場・退場可能経路
- ▨ 駐車場使用可能範囲
- ⊗ 車両通行止め(本業務関係車両)



複写厳禁

環境局環境事業部

件名	白石清掃工場3号焼却設備定期整備業務	課長	係長	審査	設計	製図	図番
図面名	駐車場・通路等指定箇所図						63