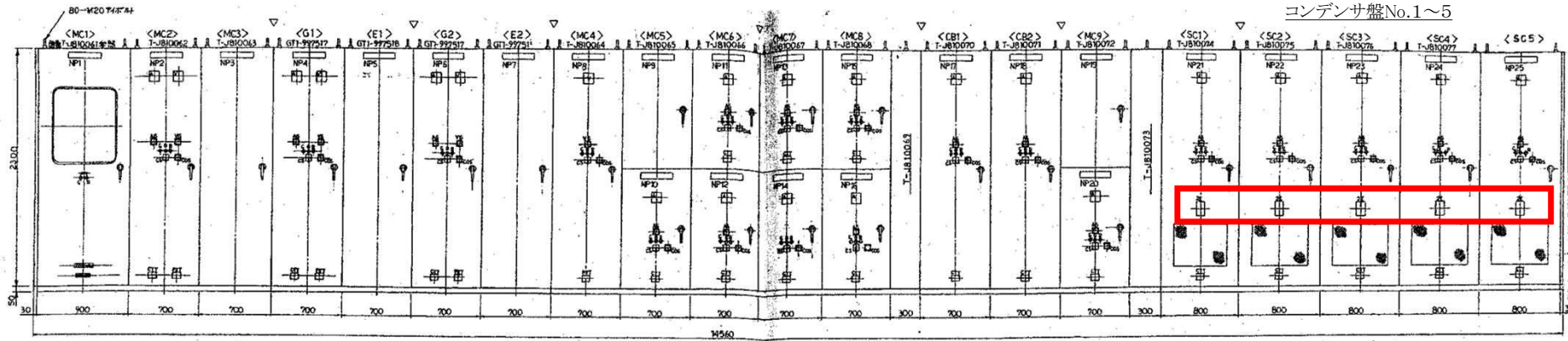
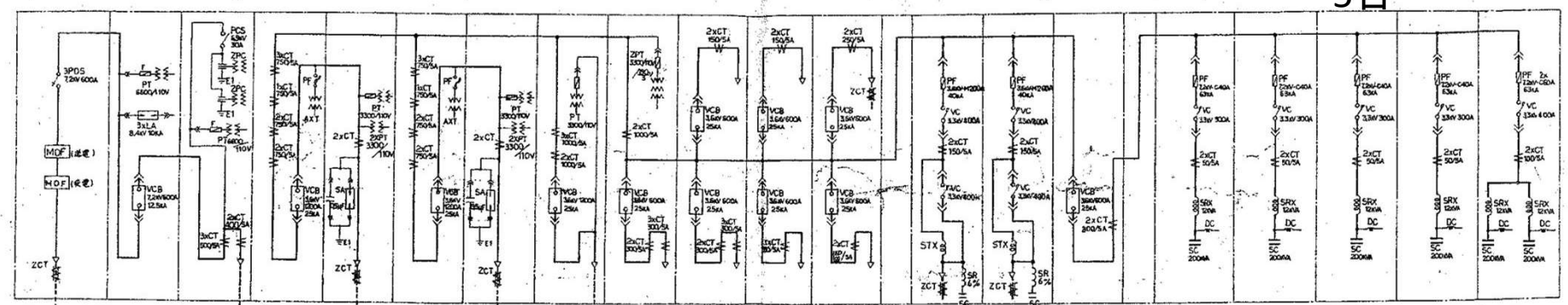




コンデンサ盤No.1~5



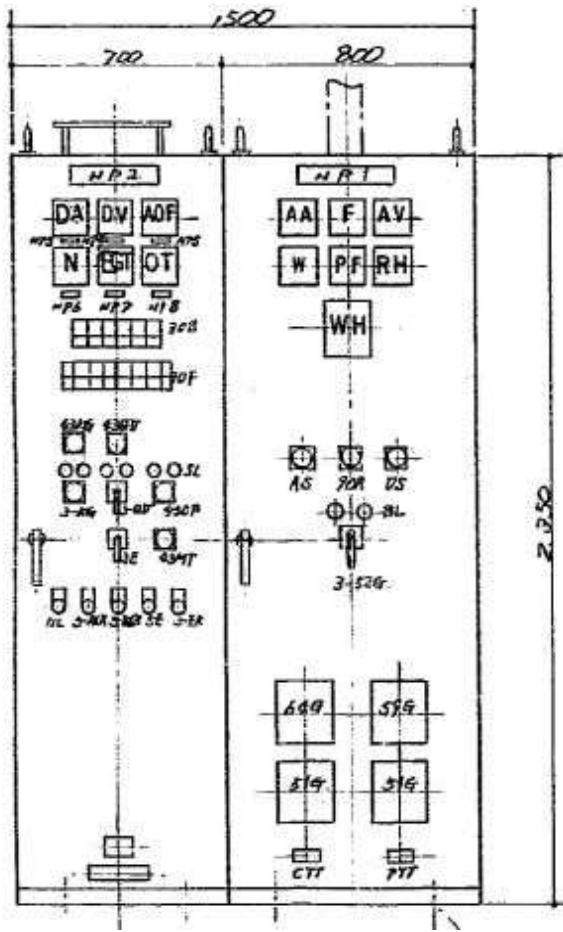
5台



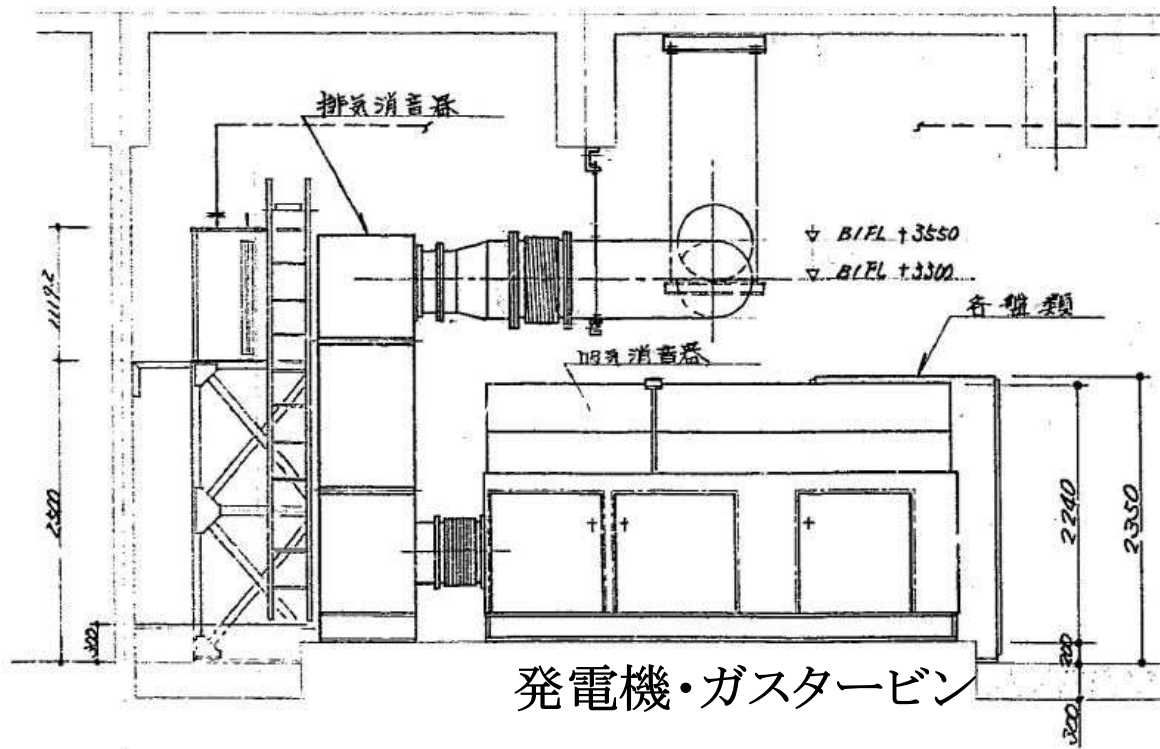
動作試験

NP	記入文字	NP	記入文字	NP	記入文字	NP	記入文字	NP	記入文字
1	高圧引込盤	7	2号変成器盤	13	建機動力盤	19	母線連絡盤	25	NO.5 SC-400KVA
2	変電盤	8	変電2伏盤	14	電灯盤	20	SC主幹盤		
3	ZPT盤	9	ZPT盤	15	破砕機盤	21	NO.1 SC-200KVA		
4	1号変電機制御盤	10	NO.1フロント動力盤	16	保養センター送電盤	22	NO.2 SC-200KVA		
5	1号変成器盤	11	ブレーキ動力盤	17	1号誘引通風機盤	23	NO.3 SC-200KVA		
6	2号変電機制御盤	12	NO.2フロント動力盤	18	2号誘引通風機盤	24	NO.4 SC-200KVA		

駒岡清掃工場 電気設備整備業務		
図番	25	保護継電器(2)

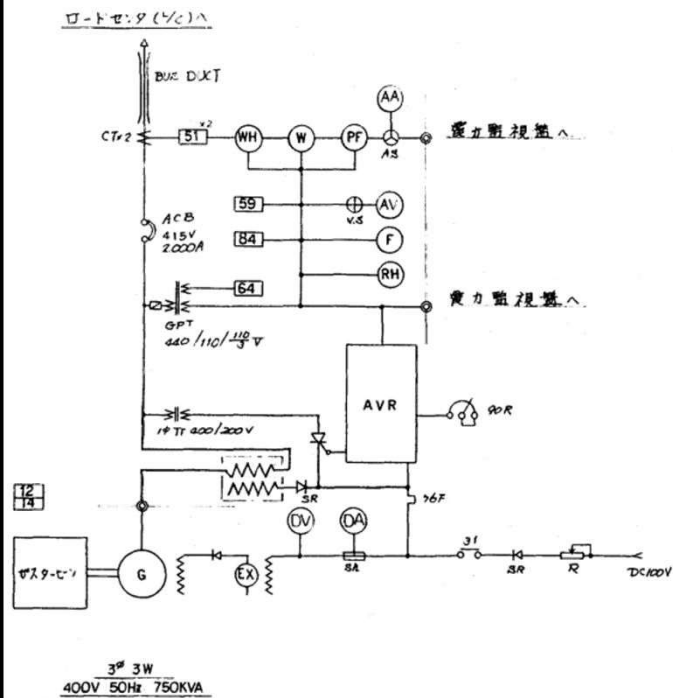


発電機盤 自動始動盤

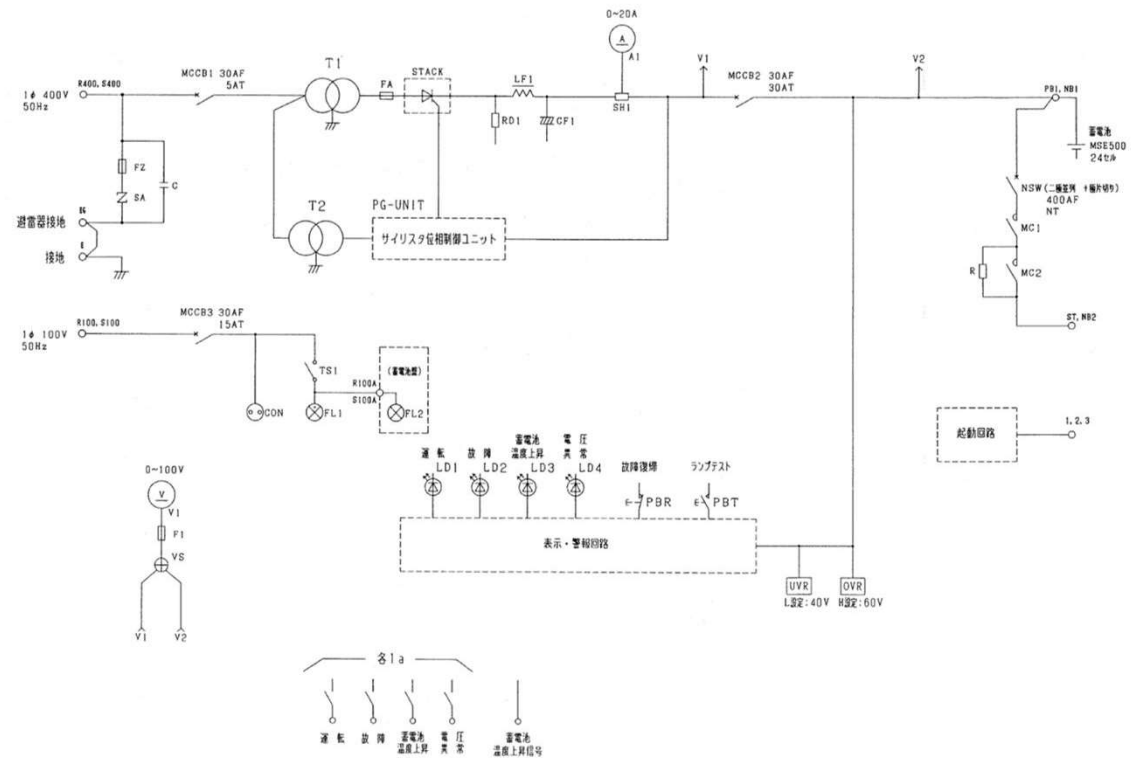


発電機・ガスタービン

駒岡清掃工場 電気設備整備業務		
図番	26	非常用発電機外観図

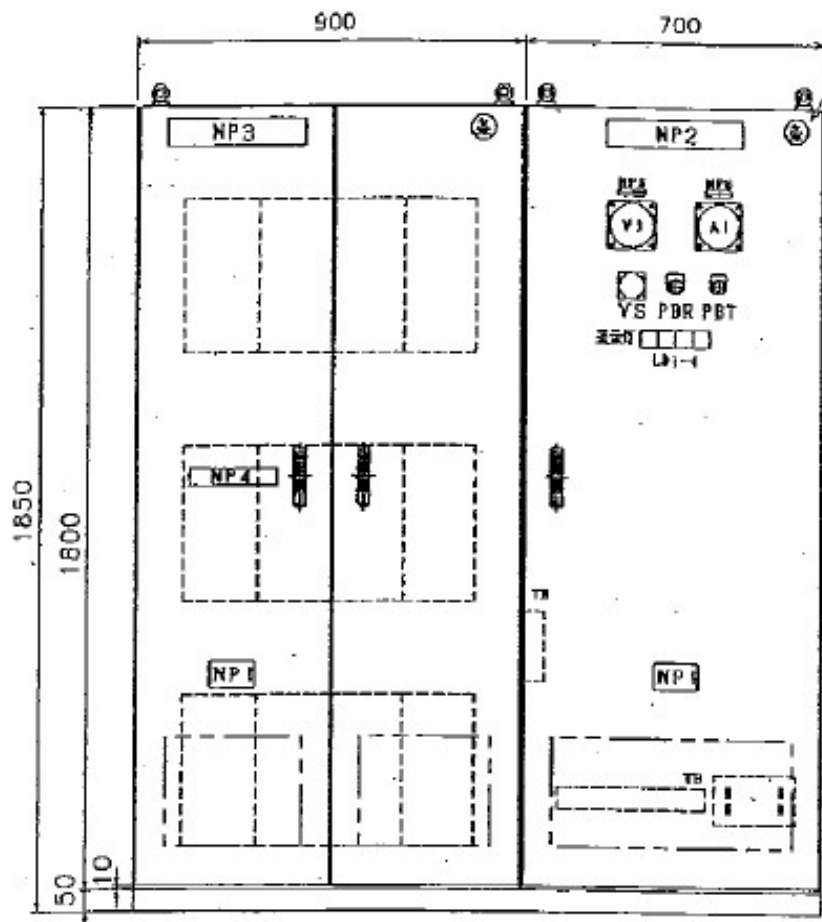


発電機・発電機盤・自動始動盤  
単線結線図

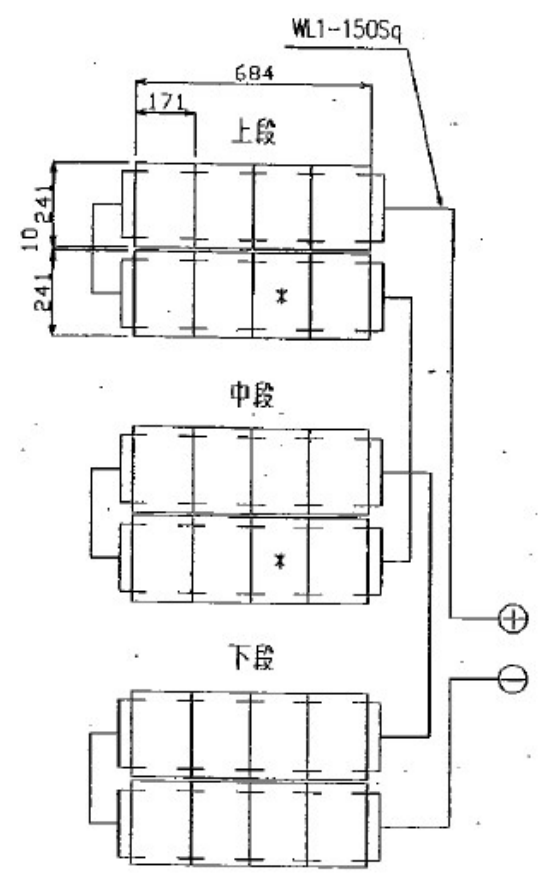


サイリスタ整流装置単線結線図

駒岡清掃工場 電気設備整備業務		
図番	27	非常用発電機 (単線結線図)

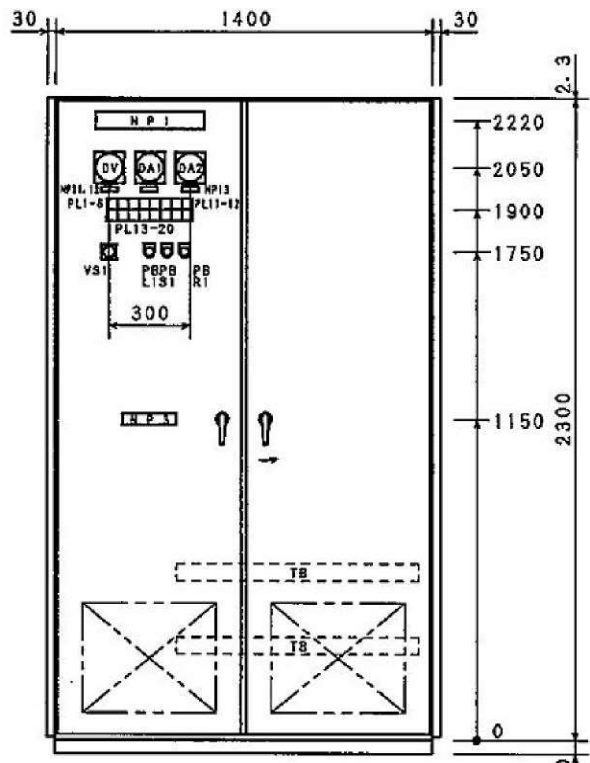


蓄電池盤 整流器盤

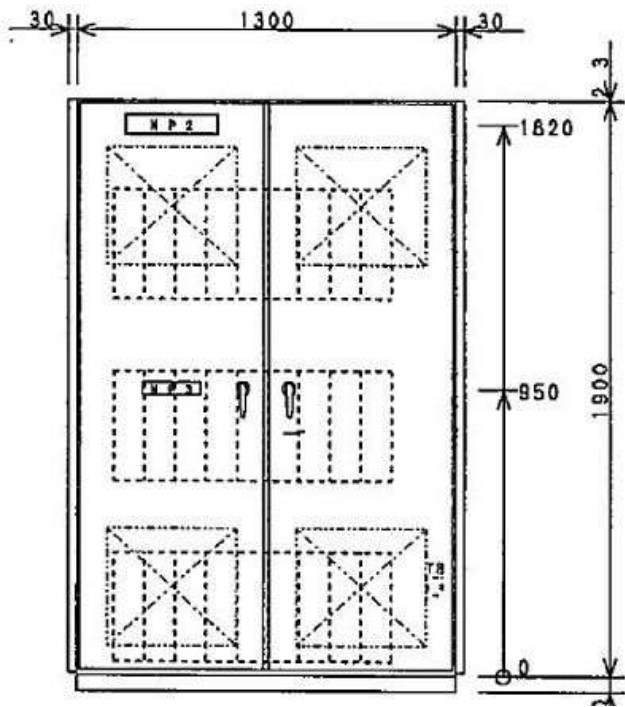


盤内蓄電池配列図

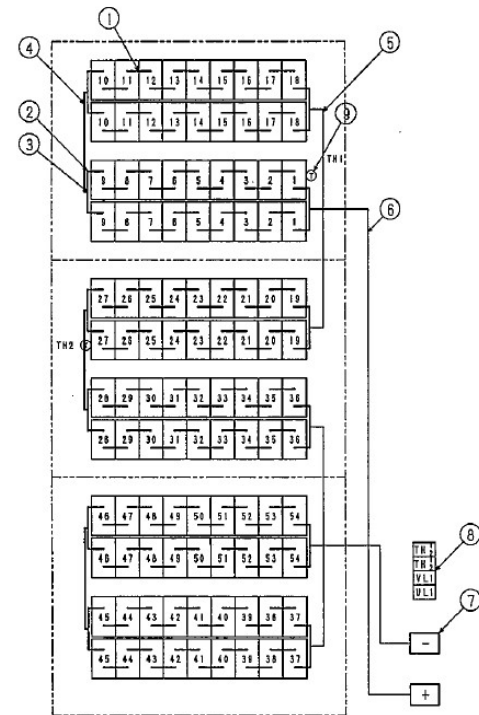
駒岡清掃工場 電気設備整備業務		
図番	28	非常用発電機 (サイリスタ整流装置)



整流器盤

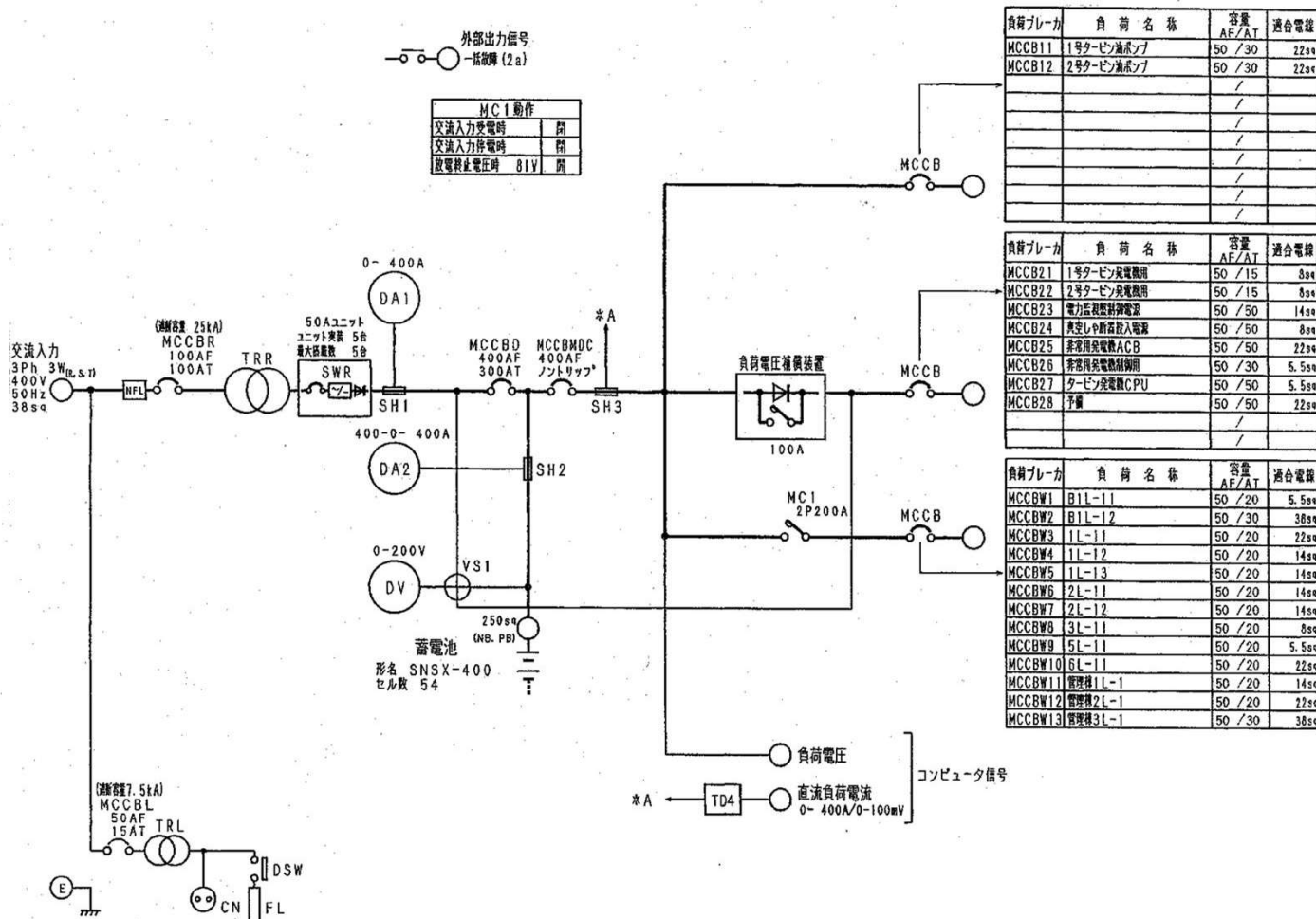


蓄電池盤



蓄電池盤内配置図

駒岡清掃工場 電気設備整備業務		
図番	29	直流電源装置外觀図



外部出力信号  
-1号機 (2a)

MC1動作	
交流入力受電時	閉
交流入力停電時	閉
放電禁止電圧時	81V 閉

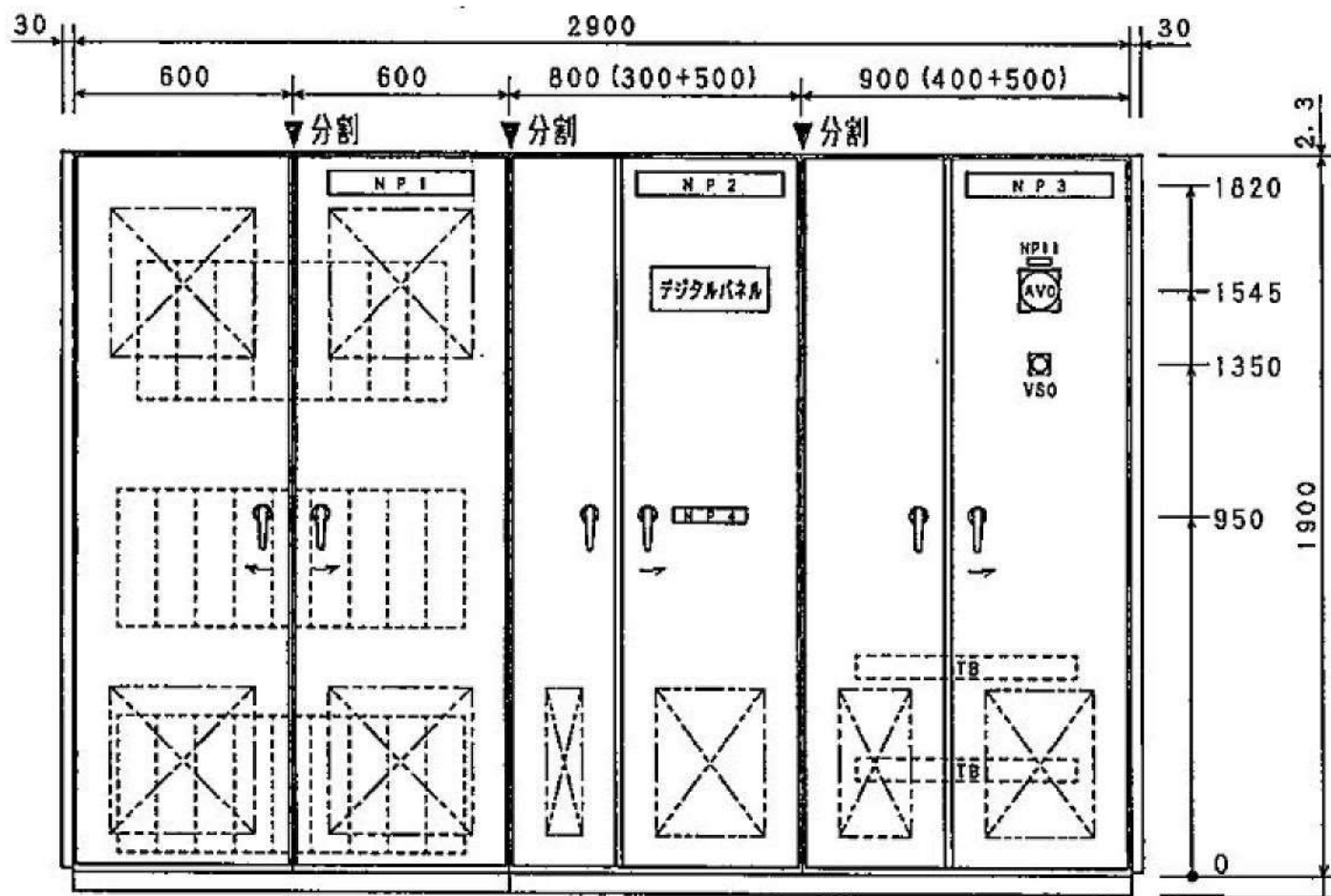
負荷ブレーカ	負荷名称	容量 AF/AT	適合電線
MCCB11	1号タービン油ポンプ	50 / 30	22sq
MCCB12	2号タービン油ポンプ	50 / 30	22sq
		/	
		/	
		/	
		/	
		/	
		/	

負荷ブレーカ	負荷名称	容量 AF/AT	適合電線
MCCB21	1号タービン発電機用	50 / 15	8sq
MCCB22	2号タービン発電機用	50 / 15	8sq
MCCB23	電力広域監視装置電源	50 / 50	14sq
MCCB24	真空しゃ断装置投入電源	50 / 50	8sq
MCCB25	非常用発電機ACB	50 / 50	22sq
MCCB26	非常用発電機制御用	50 / 30	5.5sq
MCCB27	タービン発電機CPU	50 / 50	5.5sq
MCCB28	予備	50 / 50	22sq
		/	
		/	

負荷ブレーカ	負荷名称	容量 AF/AT	適合電線
MCCBW1	B1L-11	50 / 20	5.5sq
MCCBW2	B1L-12	50 / 30	38sq
MCCBW3	1L-11	50 / 20	22sq
MCCBW4	1L-12	50 / 20	14sq
MCCBW5	1L-13	50 / 20	14sq
MCCBW6	2L-11	50 / 20	14sq
MCCBW7	2L-12	50 / 20	14sq
MCCBW8	3L-11	50 / 20	8sq
MCCBW9	5L-11	50 / 20	5.5sq
MCCBW10	6L-11	50 / 20	22sq
MCCBW11	管理棟1L-1	50 / 20	14sq
MCCBW12	管理棟2L-1	50 / 20	22sq
MCCBW13	管理棟3L-1	50 / 30	38sq

	D	O
放電装置		
蓄電池装置	X	O

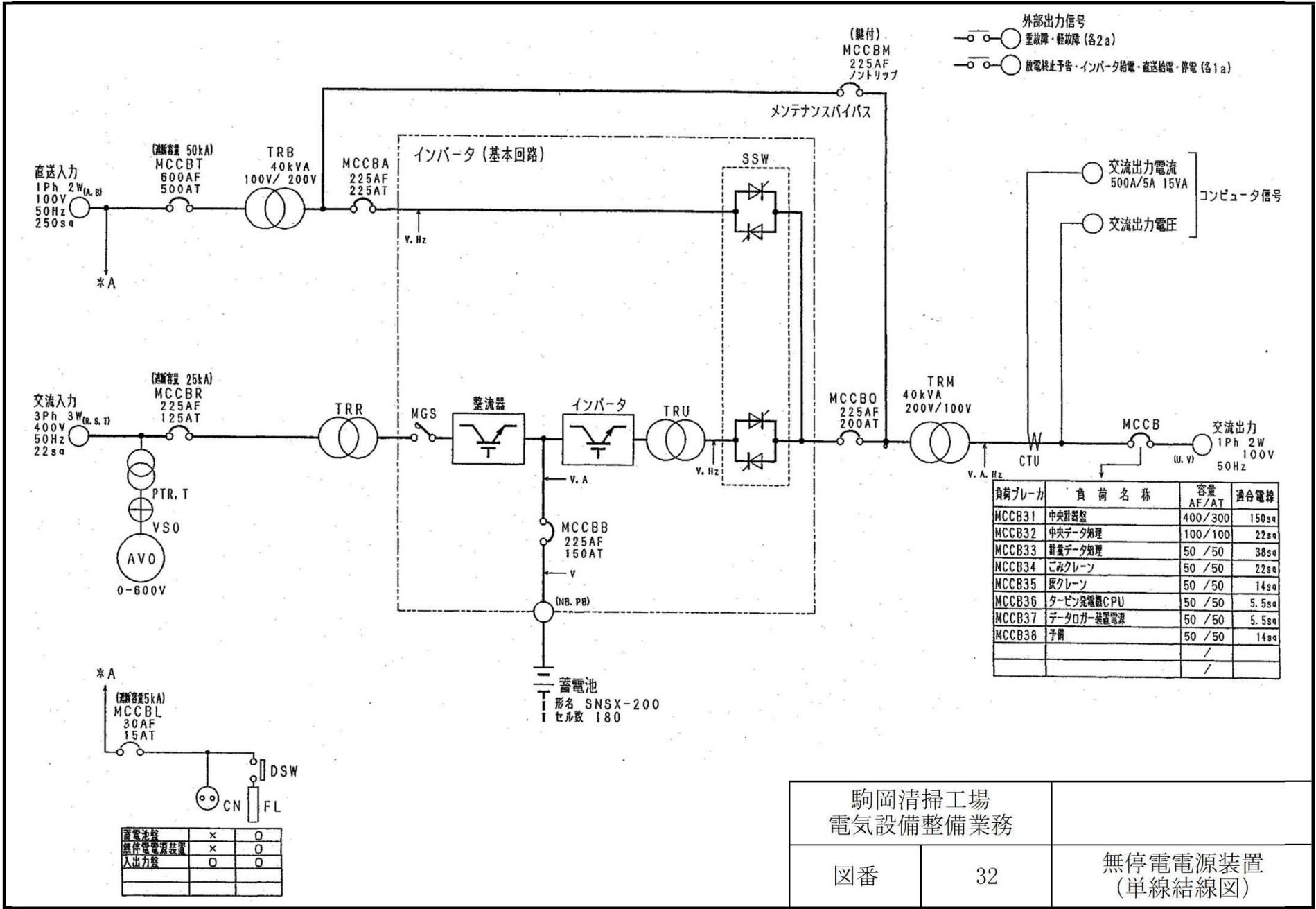
駒岡清掃工場 電気設備整備業務		
図番	30	直流電源装置 (単線結線図)



蓄電池盤      無停電電源装置      入出力盤

駒岡清掃工場 電気設備整備業務		
図番	31	無停電電源装置外観





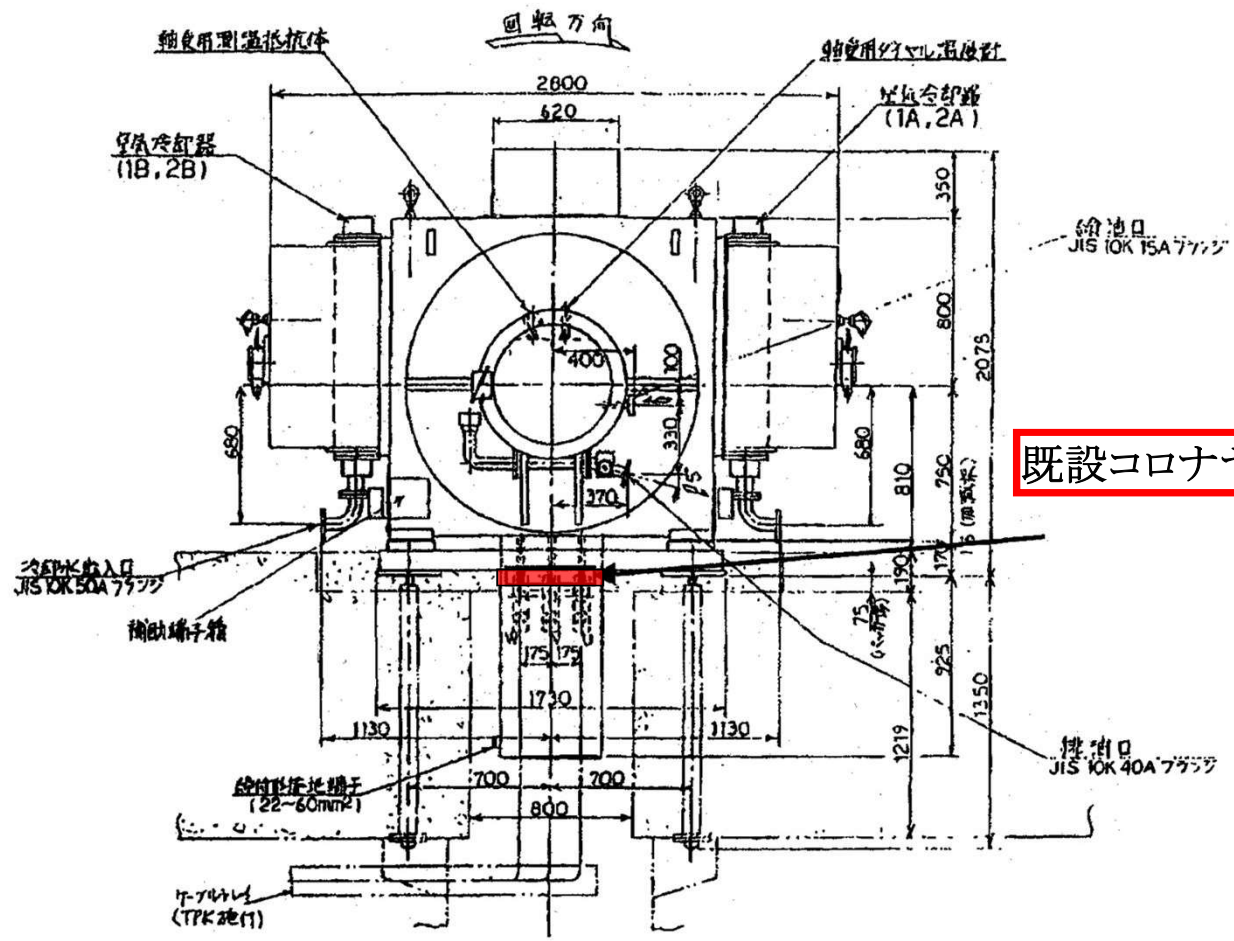
外部出力信号  
 ○—○ 重故障・軽故障 (各2a)  
 ○—○ 放電禁止予告・インバータ給電・直送給電・停電 (各1a)

コンピュータ信号  
 ○ 交流出力電流 500A/5A 15VA  
 ○ 交流出力電圧

負荷ブレーカ	負荷名称	容量 AF/AT	適合電線
MCCB31	中央群装置	400/300	150sq
MCCB32	中央データ処理	100/100	22sq
MCCB33	群集データ処理	50/50	38sq
MCCB34	ごみクレーン	50/50	22sq
MCCB35	灰クレーン	50/50	14sq
MCCB36	タービン発電機CPU	50/50	5.5sq
MCCB37	データロガー装置電源	50/50	5.5sq
MCCB38	予備	50/50	14sq
		/	
		/	

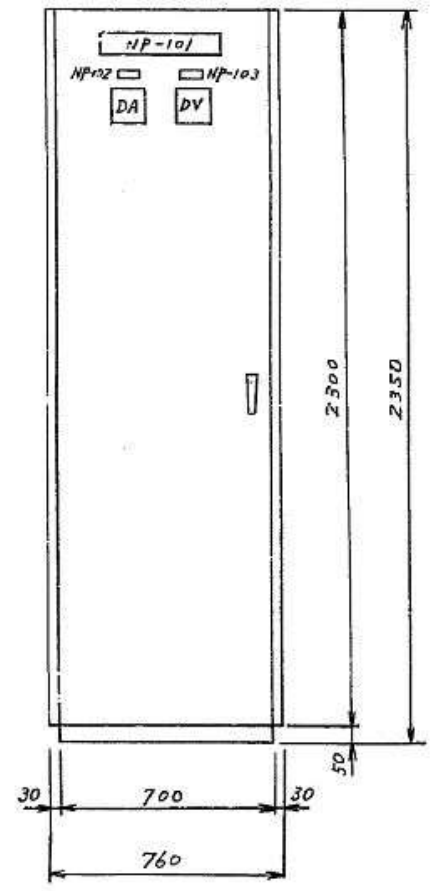
蓄電池盤	×	○
無停電電源装置	×	○
入出力盤	○	○

駒岡清掃工場 電気設備整備業務		
図番	32	無停電電源装置 (単線結線図)



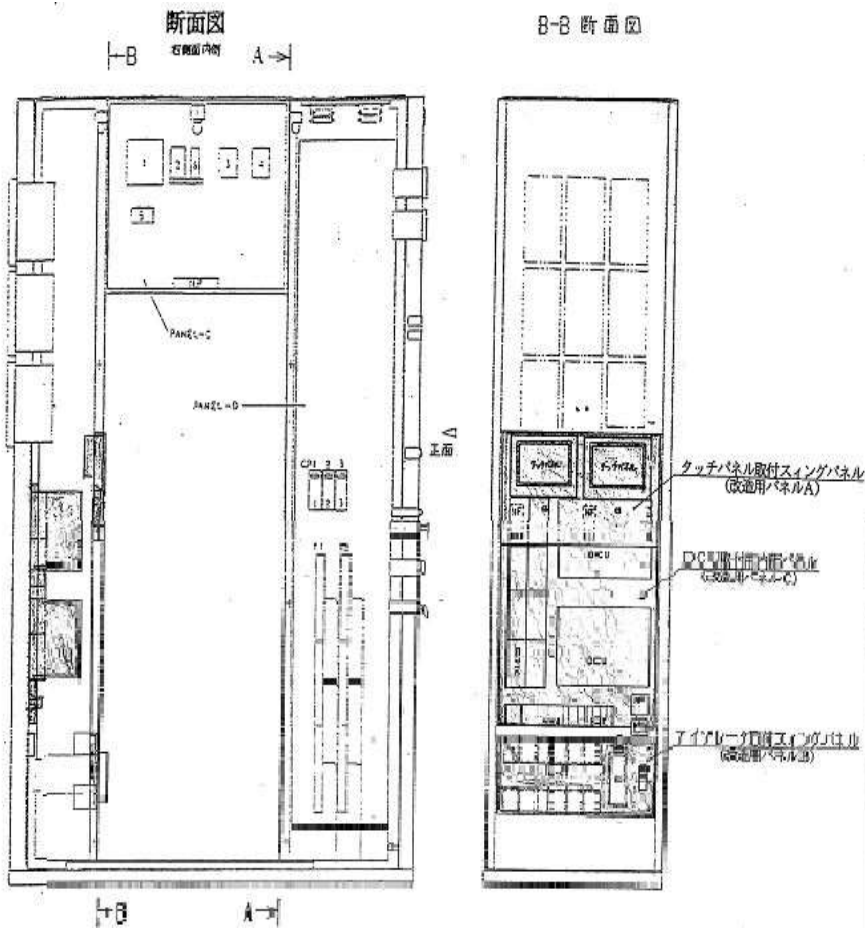
絶縁診断概要図

既設コロナセンサ

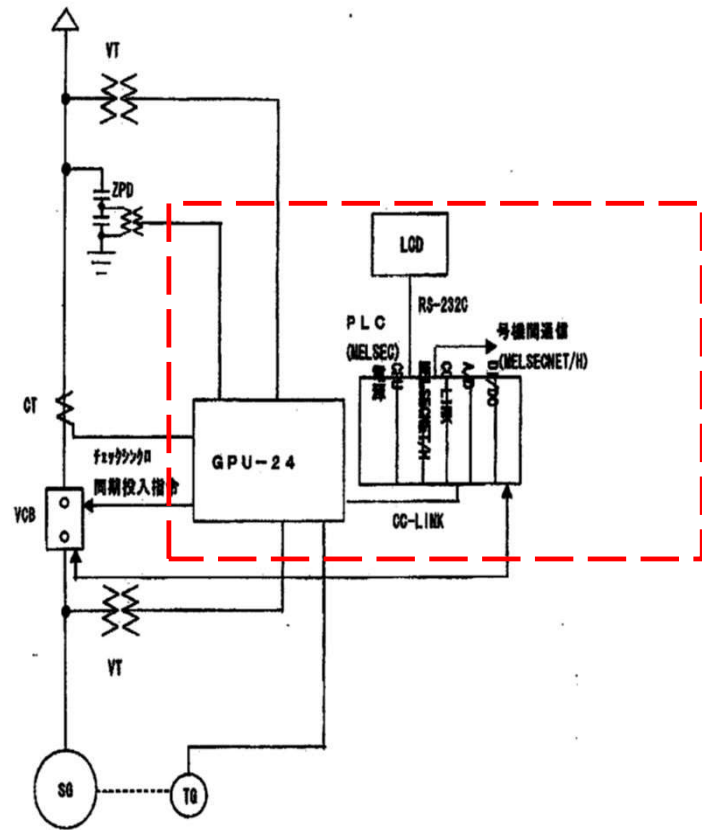


励磁装置盤

駒岡清掃工場 電気設備整備業務		
図番	33	自家発電機点検整備



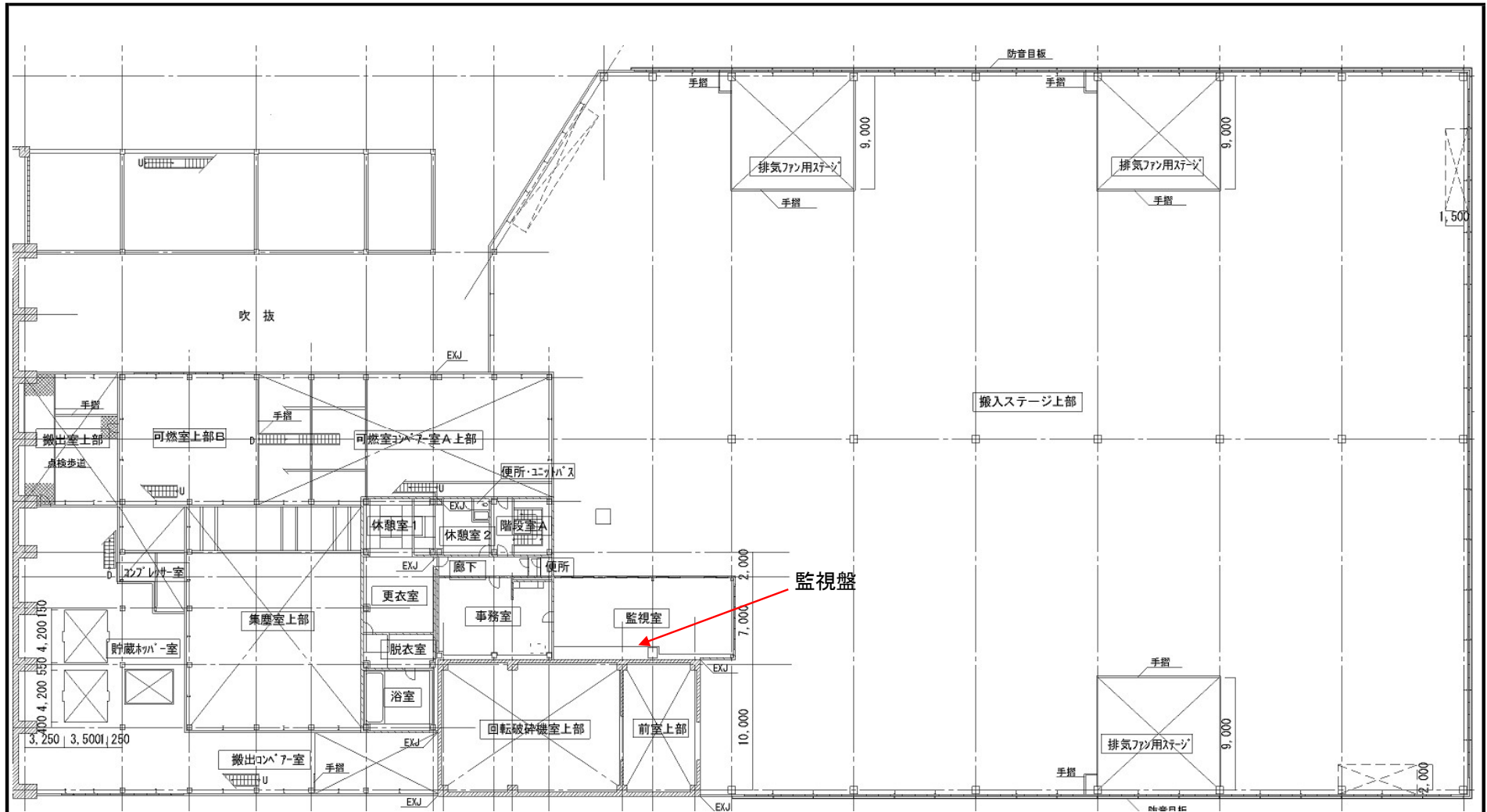
電力監視盤



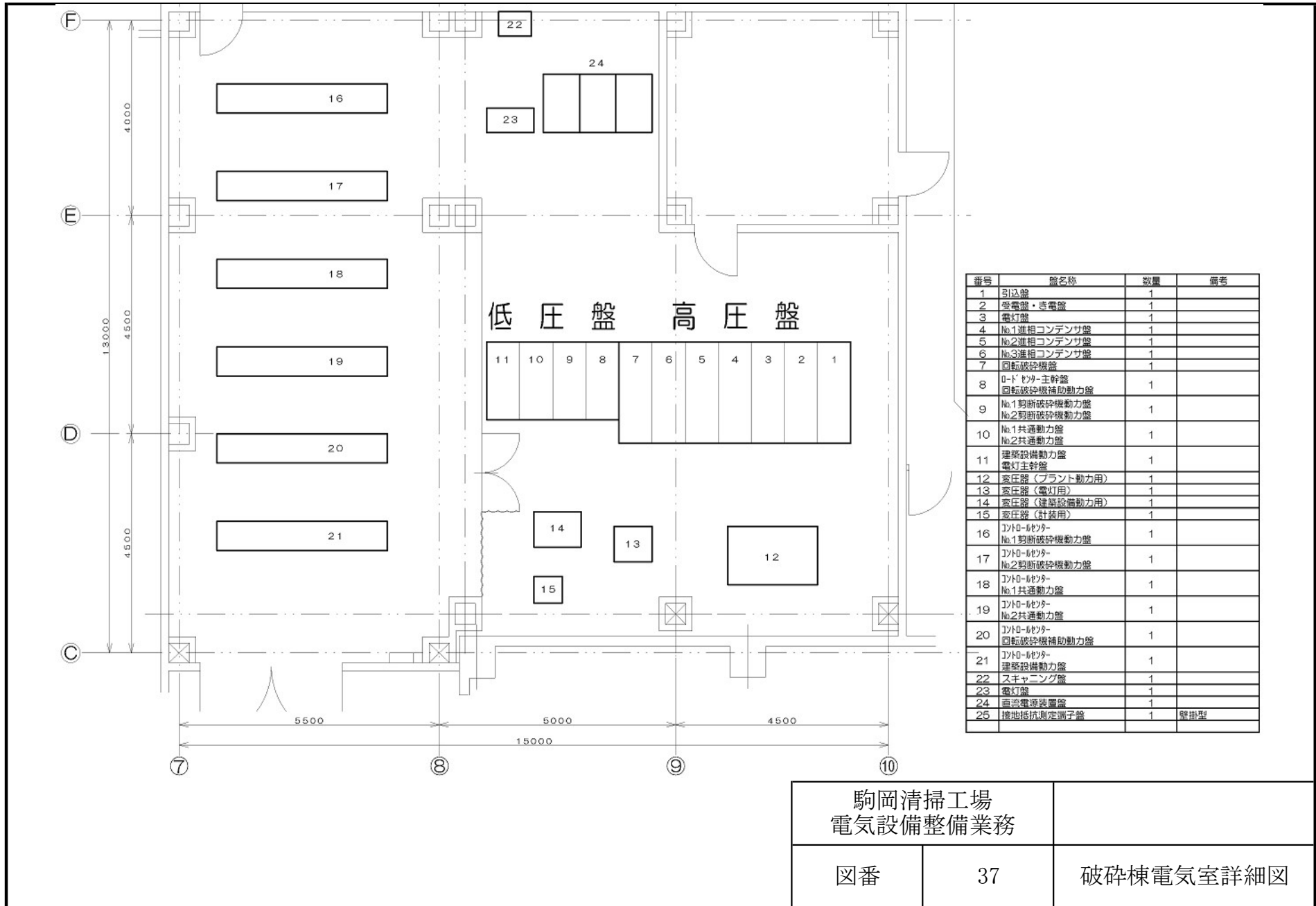
制御用マイコン(単線結線図)

駒岡清掃工場 電気設備整備業務		
図番	34	自家発電機点検整備 (制御用マイコン)



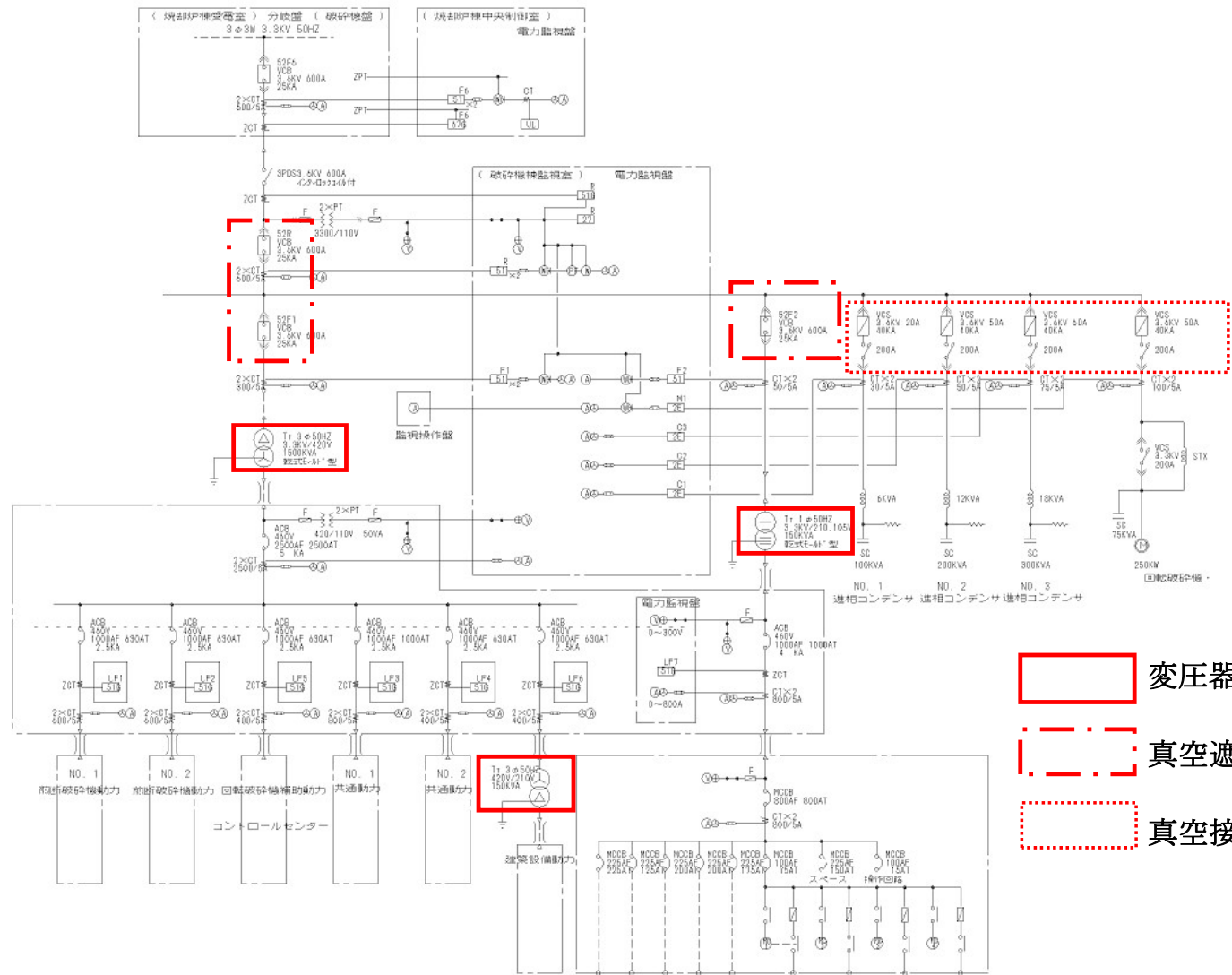


駒岡清掃工場 電気設備整備業務		
図番	36	破碎棟平面図(2F)



番号	盤名称	数量	備考
1	引込盤	1	
2	受電盤・計費盤	1	
3	電灯盤	1	
4	No.1進相コンデンサ盤	1	
5	No.2進相コンデンサ盤	1	
6	No.3進相コンデンサ盤	1	
7	回転破砕機盤	1	
8	0-ドクタ-主幹盤 回転破砕機補助動力盤	1	
9	No.1剪断破砕機動力盤 No.2剪断破砕機動力盤	1	
10	No.1共通動力盤 No.2共通動力盤	1	
11	建築設備動力盤 電灯主幹盤	1	
12	変圧器 (プラント動力用)	1	
13	変圧器 (電灯用)	1	
14	変圧器 (建築設備動力用)	1	
15	変圧器 (計装用)	1	
16	0-ドクタ- No.1剪断破砕機動力盤	1	
17	0-ドクタ- No.2剪断破砕機動力盤	1	
18	0-ドクタ- No.1共通動力盤	1	
19	0-ドクタ- No.2共通動力盤	1	
20	0-ドクタ- 回転破砕機補助動力盤	1	
21	0-ドクタ- 建築設備動力盤	1	
22	スキヤング盤	1	
23	電灯盤	1	
24	高圧電源装置盤	1	
25	接地抵抗測定端子盤	1	壁掛型

駒岡清掃工場 電気設備整備業務		
図番	37	破砕棟電気室詳細図



- 変圧器点検
- 真空遮断器点検
- 真空接触器点検

<b>駒岡清掃工場 電気設備整備業務</b>		
図番	38	破碎棟単線結線図(1)

