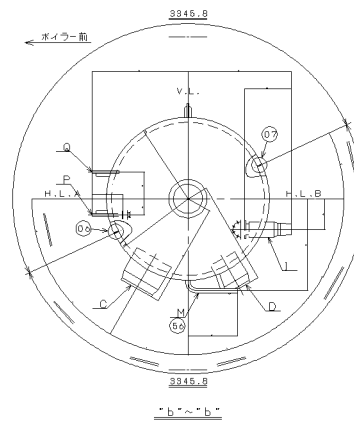
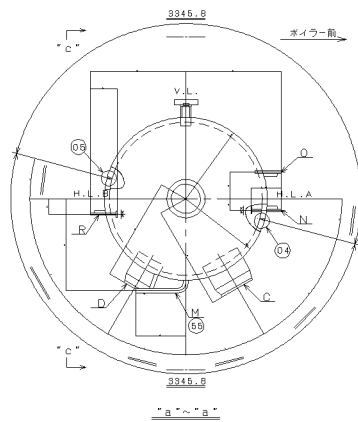

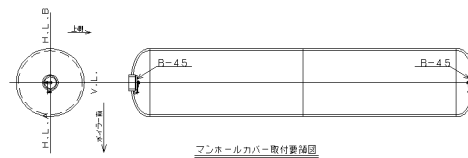


最高使用圧力 5.40 MPa

必要量材	数量
マンホールパッキン	T/#1804-RD-GR φ380×φ422×4.5t 4枚



 施工対象範囲

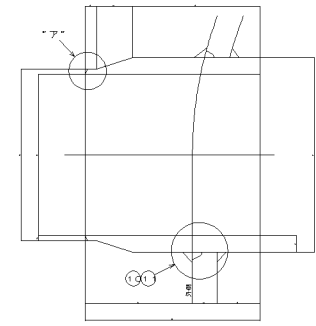
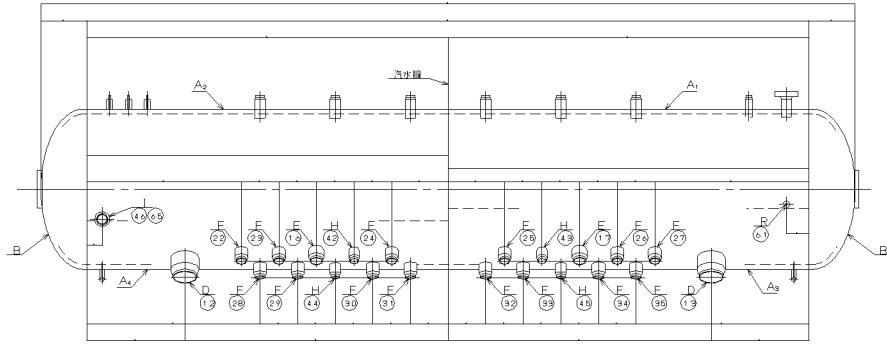


複写厳禁

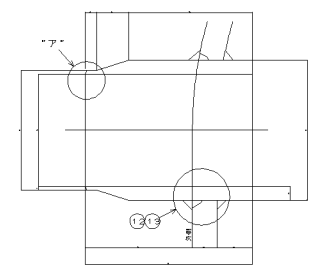
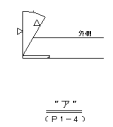
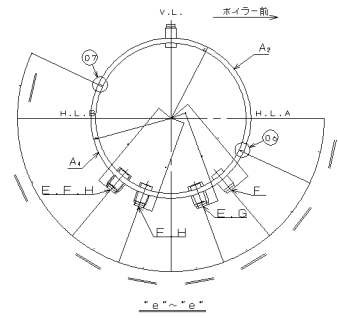
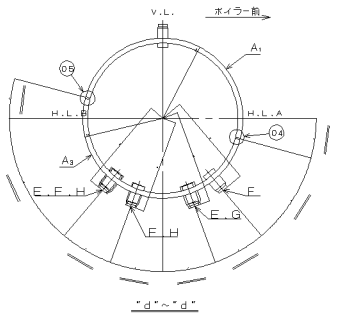
環境局環境事業部

件名 白石清掃工場3号焼却設備定期整備業務
図面名 ボイラドラム構造図1

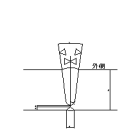
課長 係長 審査 設計 製図 図番



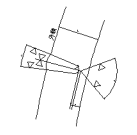
C 詳細(S=1/5)



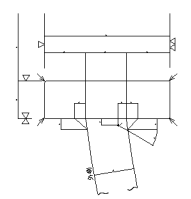
D 詳細(S=1/5)



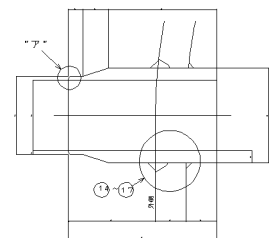
01~03 溶接部詳細(S=1/2)
(G2-12)



04~07 溶接部詳細(S=1/2)
(G2-12)



08~09 溶接部詳細(S=1/2)
(ラオールリンク部詳細図)

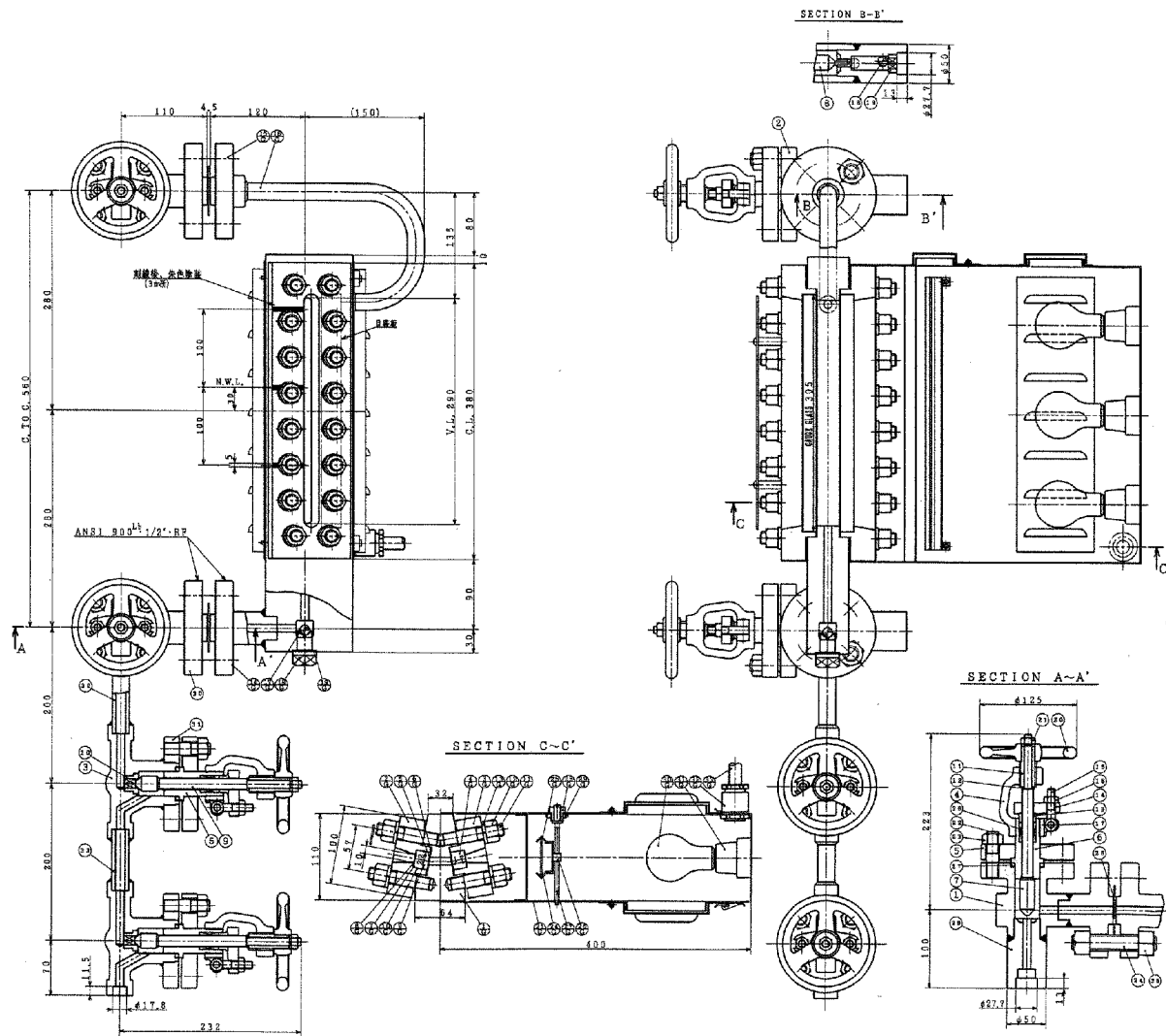


E 詳細(S=1/4)

複写厳禁

環境局環境事業部

件名	白石清掃工場3号焼却設備定期整備業務	課長	係長	審査	設計	製図	図番
図面名	ボイラドラム構造図2						14



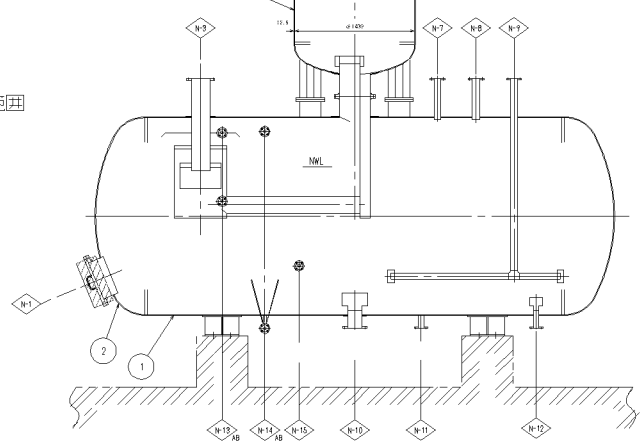
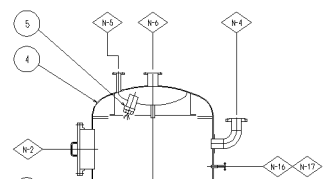
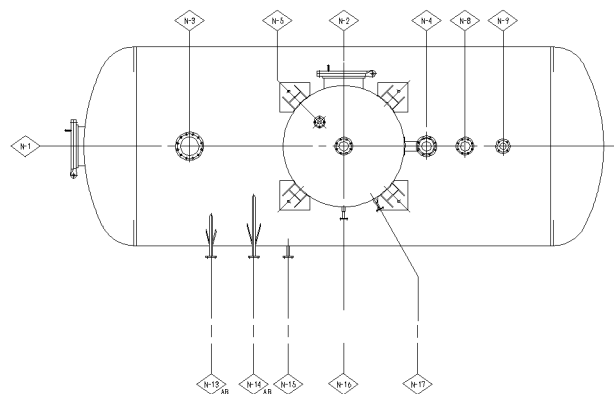
G-33	ガスケット	ZPNCT 2×2nd	2m		1
G-32	グラント	FC200		JIS F8801 A20a	1
G-31	ソケット	PORCELAIN		JIS F8401 FE-26	3
G-30	ソケット電球			100V 50Hz	3
G-29	ソケット	C3602			2
G-28	指差金物	C3602			2
G-27	調整ネジ	SS400			2
G-26	フィルターホルダー	SS400			1
G-25	フィルターガラス	COLOR GLASS		RED	1
G-24	フィルターガラス	COLOR GLASS		BLUE	1
G-23					
G-22					
G-21	照明器ケース	SS400			1
G-20					
G-19	ガスケット	C1100			1
G-18	プラグ	SS400			1
G-17	球弁	SUS304			1
G-16	パイプ	STPT370		15A	1
G-15	フランジ	SF440A			1
G-14	フランジ	SF440A			1
G-13	バネ金物	SWRH			32
G-12	ナット	S45C			32
G-11	ボルト	SNB7		#1000	32
G-10	エンドバックキン	TOMBO		#1000	4
G-9	サイドバックキン	TOMBO		#1000	4
G-8	調整	C1100			2
G-7	バックキン	TOMBO		#1000	2
G-6	ガスケット	MACFOLL		#8520	2
G-5	マイカプレート	MICA			2
G-4	透視式ゲージガラス	PYREX		No.305	2
G-3	後方カバー	S45C			1
G-2	前方カバー	S45C			1
G-1	ゲージ本体	SF440A			1
33	パイプ	STPT370		15A	1
32	パイプ	STPT370		15A	1
31	フランジ	SF440A			2
30	フランジ	SF440A			2
29	ソケット	SF440A			2
28	タイトバックキン	VALQUA		#596	2
27	タイトバックキン	VALQUA		#590	4
26	グラントバックキン	P.#114.#315			4
25	ナット	S45C			16
24	ボルト	SNB7			8
23	ナット	S45C			16
22	スタッドボルト	SNB7			16
21	ナット	SS400			4
20	ハンドル	FC200			4
19	球弁	SUS304			1
18	球弁	SUS304			1
17	ピン	S25C			8
16	ナット	S25C			8
15	ボルト	S45C			8
14	フランジ	SF440A			4
13	バックキン押え	SS400			4
12	産金	S25C			4
11	スピンドルブッシュ	S25C			4
10	バルブシート	SUS304			2
9	スピンドル	SUS304			2
8	スピンドル	SUS304			1
7	スピンドル	SUS304			1
6	バルブカバー	S45C			4
5	フランジ	SF440A			4
4	フランジ	SF440A			4
3	ドレンバルブ本体	SF440A			2
2	上部バルブ本体	SF440A			1
1	下部バルブ本体	SF440A			1
品番	部品名称	材質	備考	数量	

複写厳禁

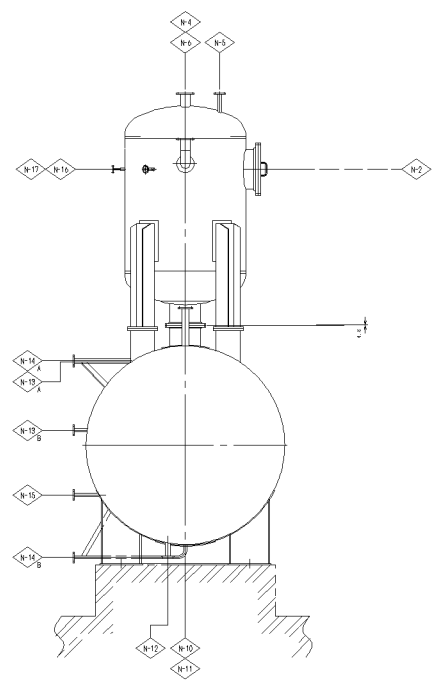
環境局環境事業部

件名
白石清掃工場3号焼却設備定期整備業務
図面名
ボイラドラム水面計・弁組立図

課長係長審査設計製図図番



施工対象範囲



主 仕 様		
型 式	蒸気加圧スプレー式	
数 量	3基	
処 理 能 力	69 l/h	
貯 水 量	19 m ³	
構 造	溶接鋼板製	
処理水酸素含有量	0.007 mg/l	
常 用 圧 力	0.3 MPa	
常 用 温 度	143 ℃	
最 高 使 用 圧 力	0.48 MPa	
最 高 使 用 温 度	158 ℃	

主 要 部 材 管			
部号	名 称	材 質	数 量
1	下部胴体	SS400	1
2	下部鏡板	SS400	2
3	上部胴体	SS400	1
4	上部鏡板	SS400	2
5	スプレーノズル	SCS19	7

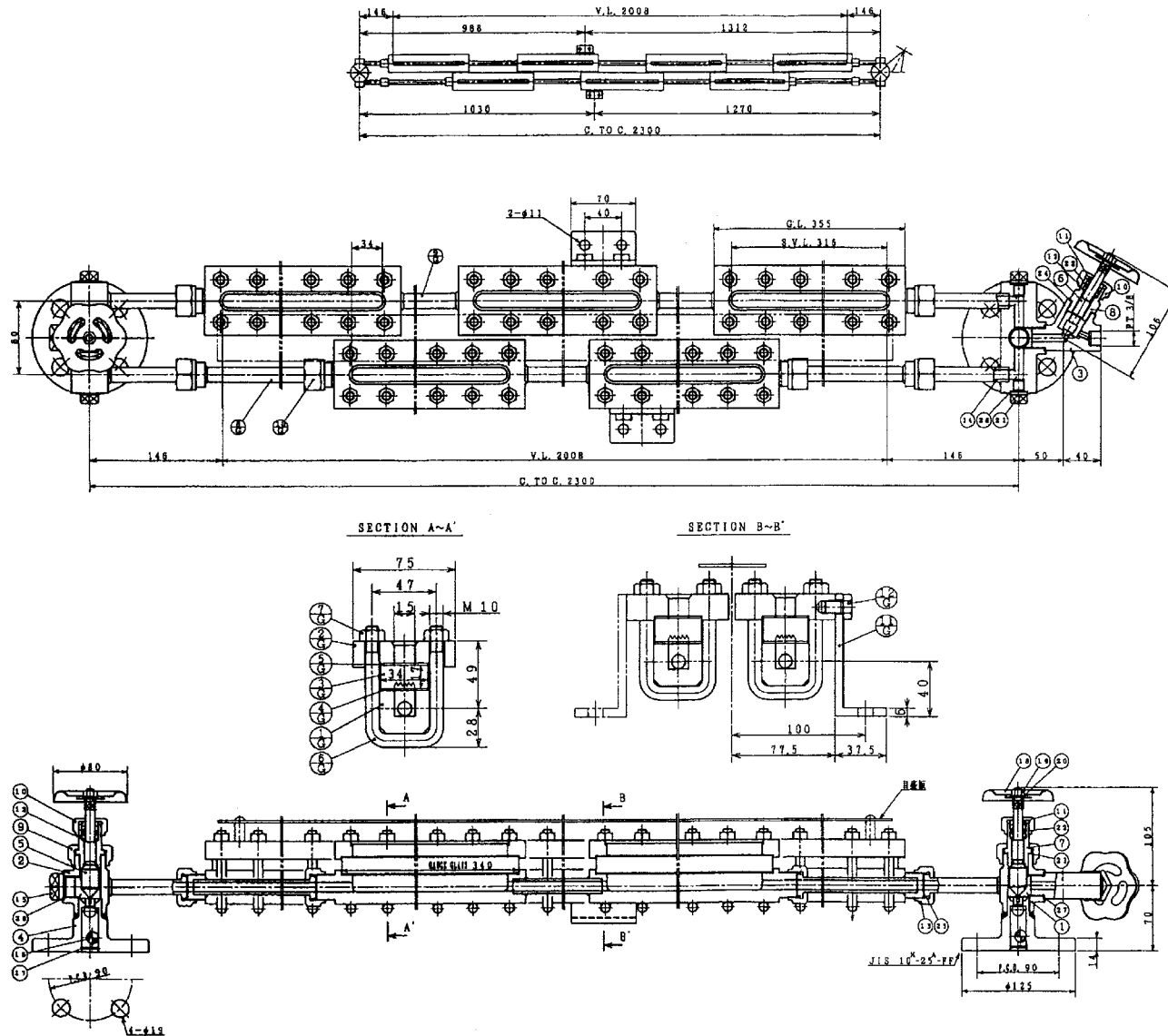
ノズル表					
記号	数量	口径	フランジ形式	用 途	備 考
N-1	1	450 ^A	JIS 10 ^K SF	マンホール	
N-2	1	450 ^A	JIS 10 ^K SF	マンホール	
N-3	1	200 ^A	JIS 10 ^K SF	蒸気入口	
N-4	1	100 ^A	JIS B 8210 JIS 10 ^K -SF	安全弁	
N-5	1	40 ^A	JIS 10 ^K SF	空気抜き	
N-6	1	100 ^A	JIS 10 ^K SF	給水入口	
N-7	1	65 ^A	JIS 10 ^K SF	ミニマムフロー	
N-8	1	80 ^A	JIS 10 ^K SF	蒸気式空気予熱器	
N-9	1	65 ^A	JIS 10 ^K SF	暖気用	
N-10	1	150 ^A	JIS 10 ^K SF	給水出口	
N-11	1	50 ^A	JIS 10 ^K SF	フロータンクへ	
N-12	1	50 ^A	JIS 10 ^K SF	復水タンクへ	
N-13 ^A	2	25 ^A	JIS 10 ^K SF	レベル発信器	
N-14 ^A	2	25 ^A	JIS 10 ^K SF	水囲計	
N-15	1	25 ^A	JIS 10 ^K SF	温度計	
N-16	1	15 ^A	JIS 10 ^K SF	圧力計	
N-17	1	15 ^A	JIS 10 ^K SF	圧力検出	

複写厳禁

環境局環境事業部

件名
白石清掃工場3号焼却設備定期整備業務
図面名
脱気器構造図

課長 係長 審査 設計 製図 図番
16



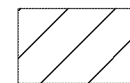
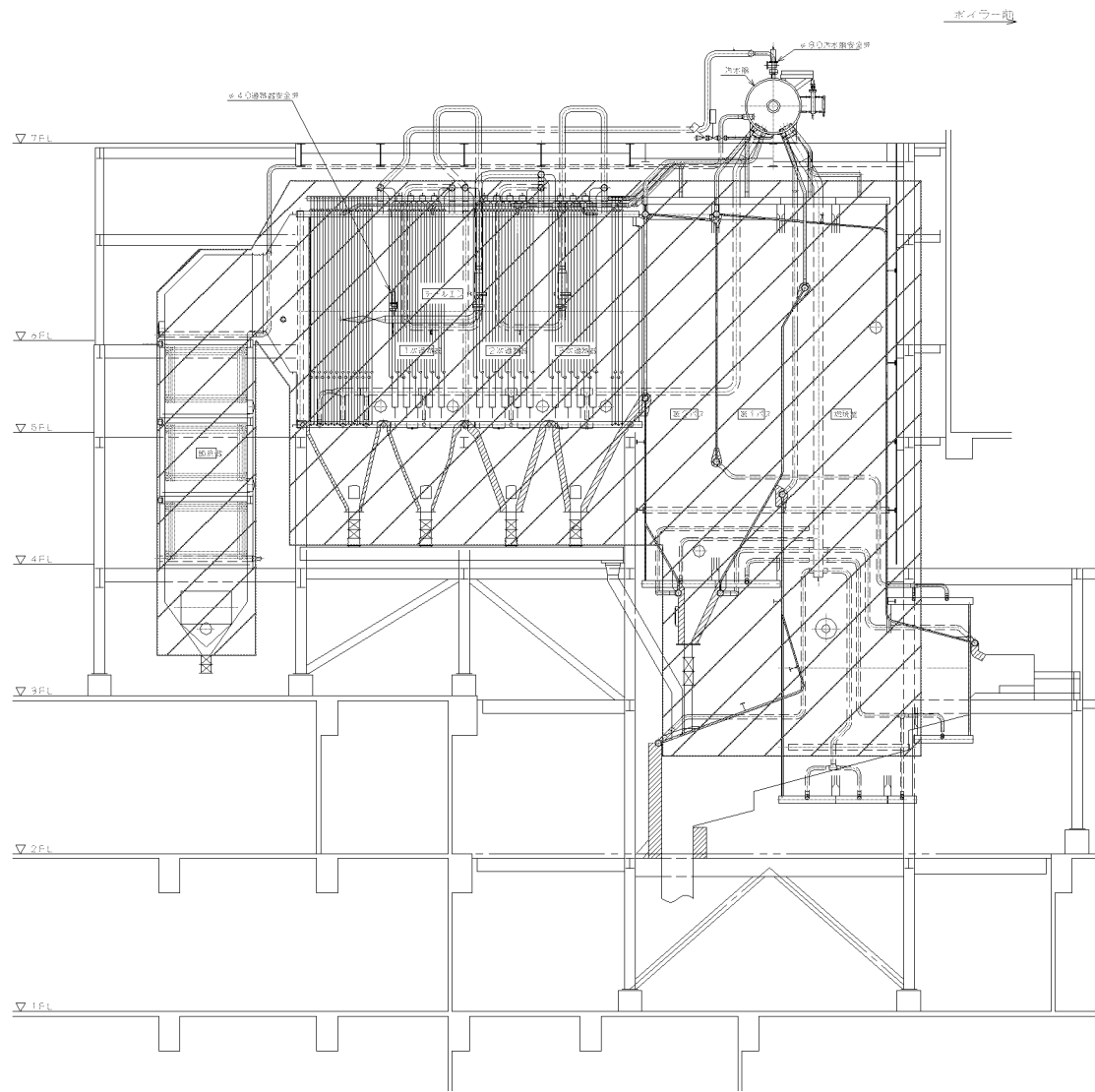
G-12	ボルト	SS400			4
G-11	指示金具	SS400			2
G-10	クラッドナット	SS400			2
G-9	リードパイプ	STPT370		3/8	5
G-8	リードパイプ	STPT370/SUS304		3/8	2
G-7	ナット	SS400			126
G-6	"U"ボルト	SS400			63
G-5	クッションパッキン	TOYO #2240			7
G-4	ガスケット	VALQUA #6501			7
G-3	反射式ゲージガラス	BO-SI GLASS		No.98	7
G-2	カバー	SS400			7
G-1	ゲージ本体	S25C			7
28	銅パッキン	C1100P	19×13×1		4
27	銅パッキン	C1100P	28×23×1.5		1
26	銅パッキン	C1100P	28×23×1		1
25	銅パッキン	C1100P	23×10×1.5		6
24	銅パッキン	C1100P	31×25×1.5		1
23	銅パッキン	C1100P	31×24×1		2
22	クラッドパッキン	PILLAR #150			3
21	プラグ	SS400			4
20	バネザガネ	SMRH			3
19	ナット	SS400			3
18	ハンドル	SS400			3
17	ボール受	SUS304			2
16	球弁	SUS304			2
15	プラグ	SS400			1
14	リードパイプ	SUS304			4
13	クラッドナット	SS400			4
12	パッキングワッシャー	SS400			3
11	パッキング押工	SS400			3
10	クラッドナット	SS400			3
9	クラッドナット	SS400			2
8	カバーナット	SS400			1
7	バルブカバー	SS400			2
6	スピンドル	SUS304			1
5	スピンドル	SUS304			2
4	フランジ	SP440A			2
3	ドレンバルブ本体	SP440A			1
2	上部バルブ本体	SP440A			1
1	下部バルブ本体	SP440A			1
品番	部品名称	材質	備考	数量	

複写厳禁

環境局環境事業部

件名
白石清掃工場3号焼却設備定期整備業務
図面名
脱気器水面計・弁組立図

課長 係長 審査 設計 製図 図番
17



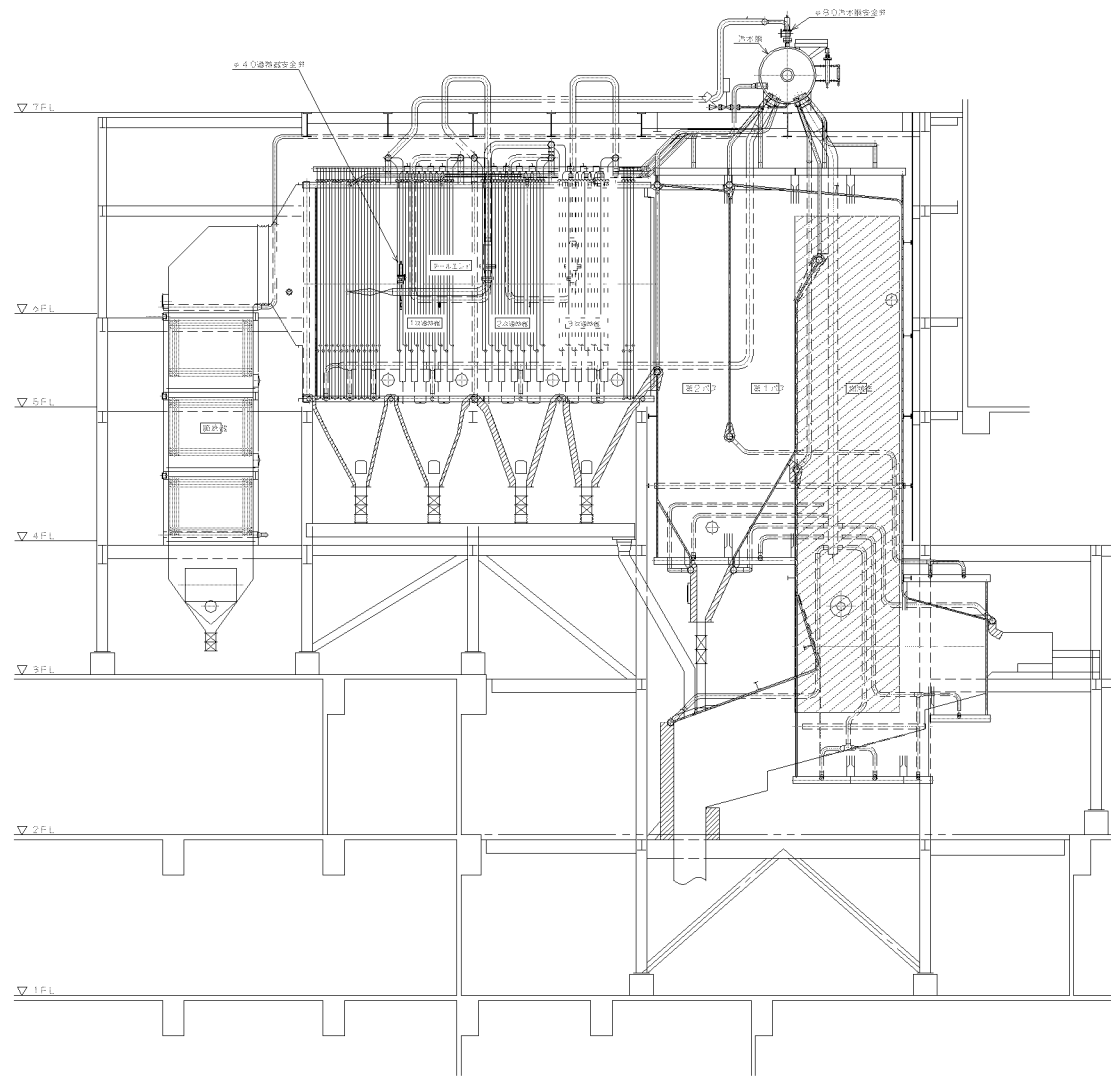
水管清掃範囲

複写厳禁

環境局環境事業部

件名 白石清掃工場3号焼却設備定期整備業務
 図面名 水管清掃範囲図

課長	係長	審査	設計	製図	図番
					18

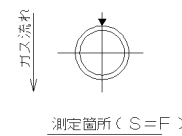
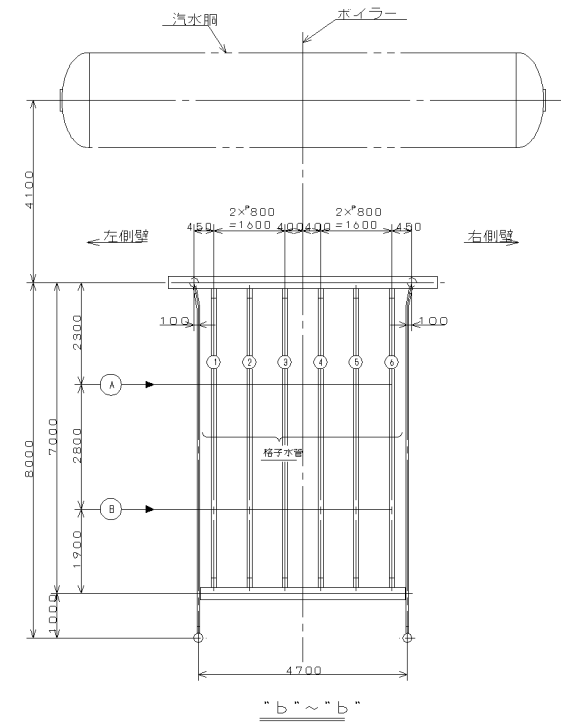
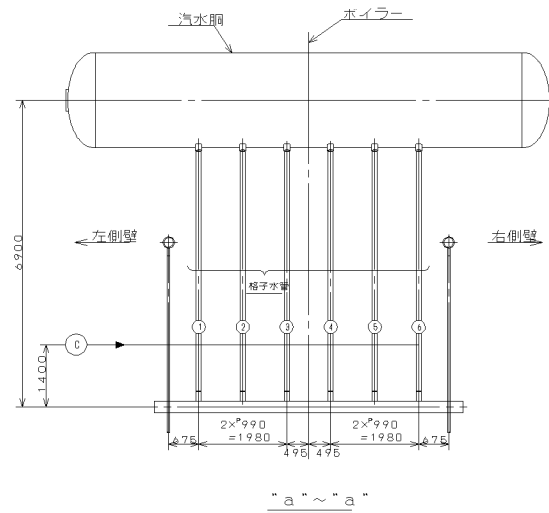
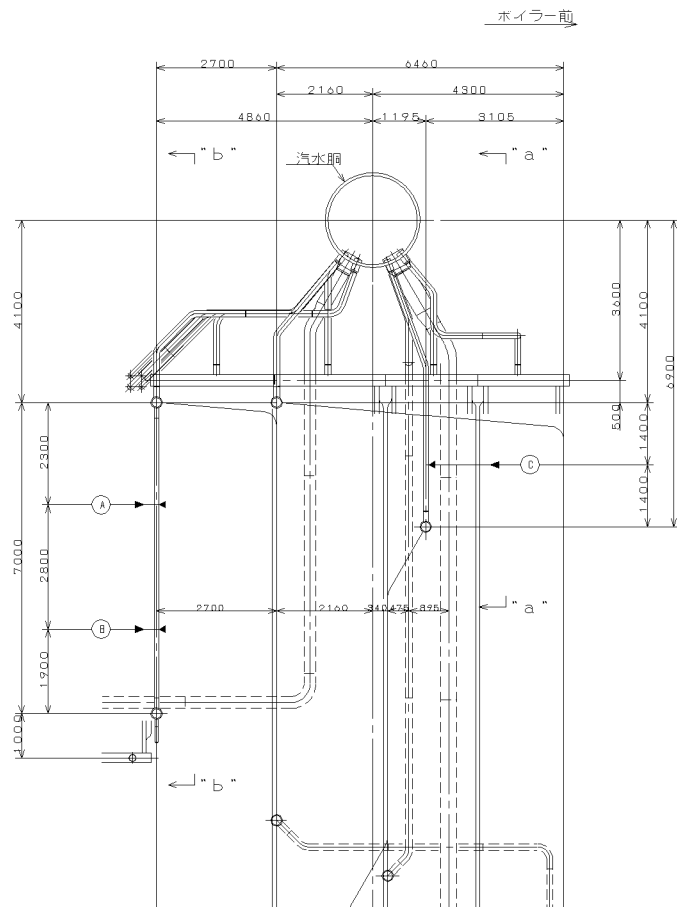


(予定) 別途工事施工箇所
 3号燃焼室耐火物補修箇所

複写厳禁

環境局環境事業部

件名	白石清掃工場3号焼却設備定期整備業務	課長	係長	審査	設計	製図	図番
図面名	別途発注工事施工予定範囲図						19



- 注 1. 「▲」印部は肉厚測定ライン(レベル)を示す。
 2. 「▼」印部は肉厚測定箇所を示す。

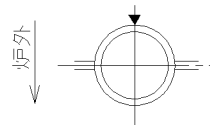
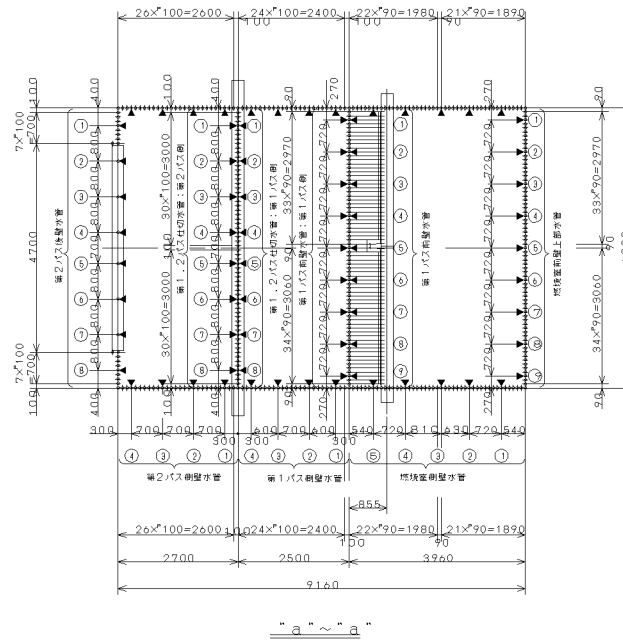
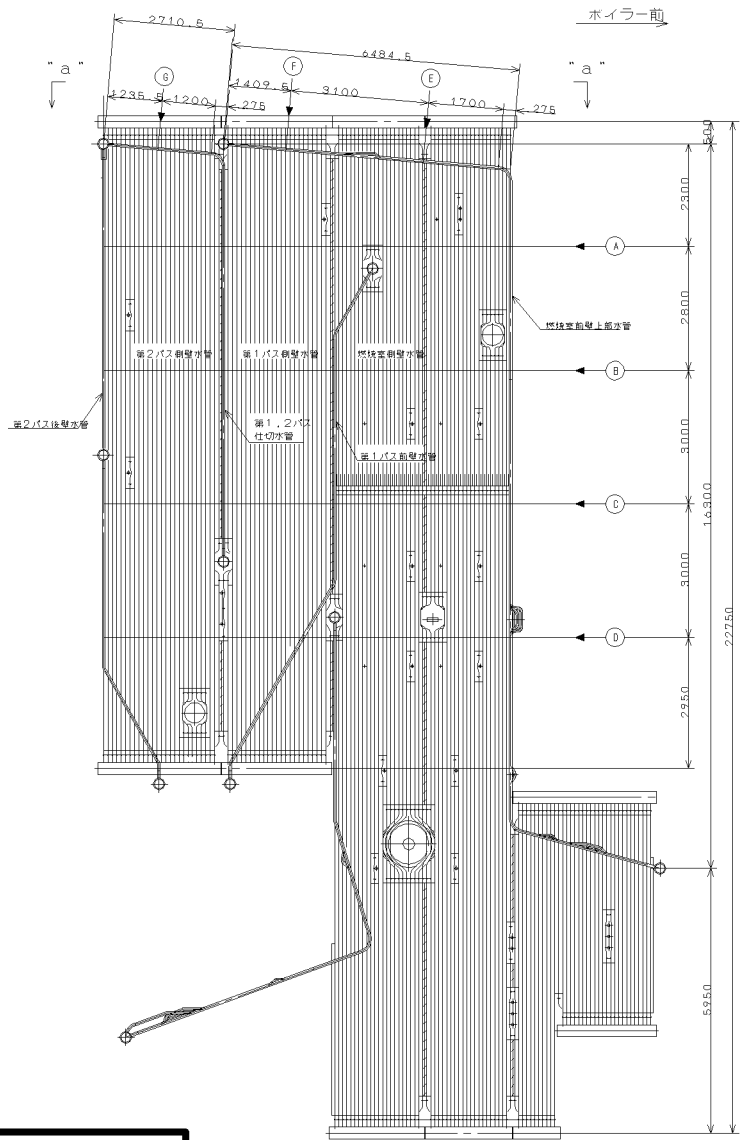
整備対象範囲
 3号炉

複写厳禁

環境局環境事業部

件名 白石清掃工場3号焼却設備定期整備業務
 図面名 ボイラ水管測定位置図(1/6)

課長	係長	審査	設計	製図	図番
					20



測定箇所 (S=F)
(燃焼室及び第1・2バス水管)

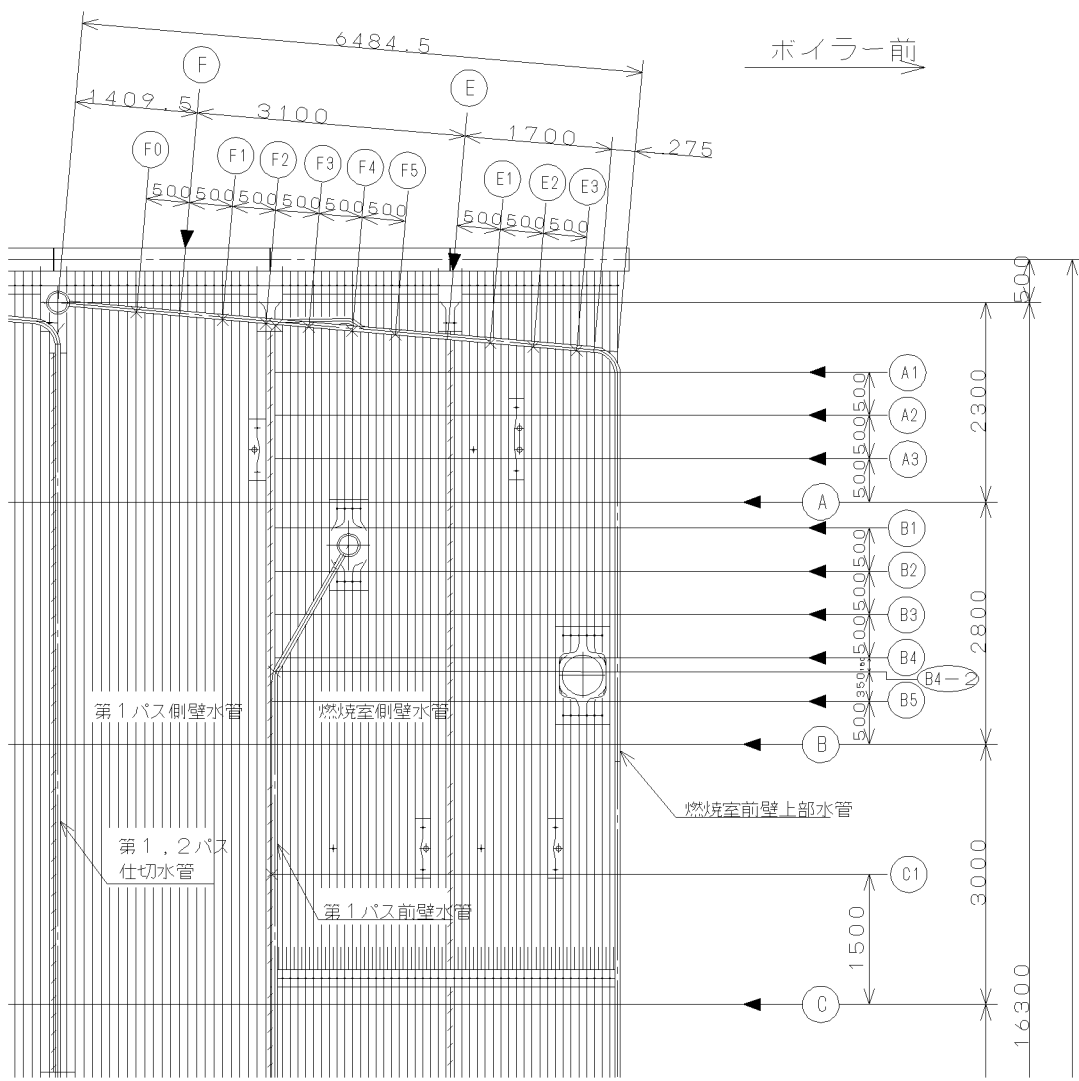
注 1. 「◄」印部は肉厚測定ライン(レベル)を示す。
2. 「▼」「×」印部は肉厚測定箇所を示す。

整備対象範囲
3号炉

複写厳禁

環境局環境事業部

件名	白石清掃工場3号焼却設備定期整備業務	課長	係長	審査	設計	製図	図番
図面名	ボイラー水管測定位置図(2/6)						21

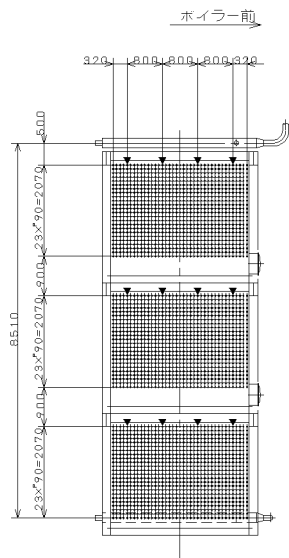
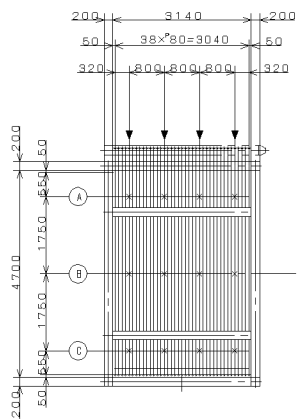


※ A1~A3、B1は燃烧室前壁、燃烧室側壁
 B2、B3、B4、B5は燃烧室前壁、1バス前壁（燃烧室側、1バス側）、燃烧室側壁
 C1、B4-2は1バス前壁（1バス側）
 F0~F5、E~E3は燃烧室前壁

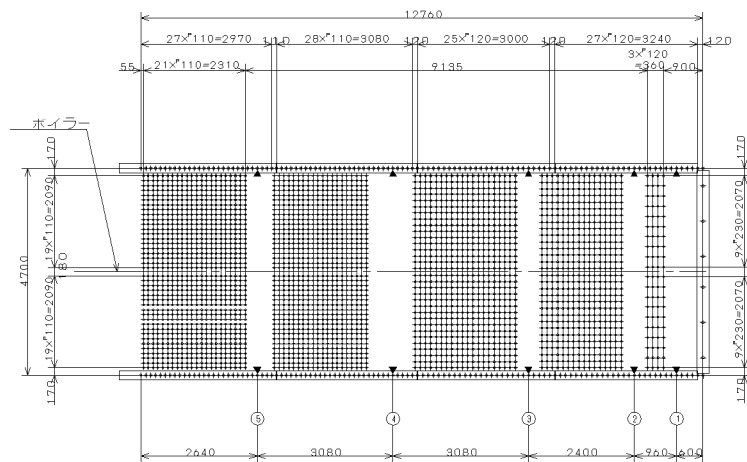
注 1. 「←」印部は肉厚測定ライン（レベル）を示す。
 2. 「▼」「×」印部は肉厚測定箇所を示す。

整備対象範囲
 3号炉

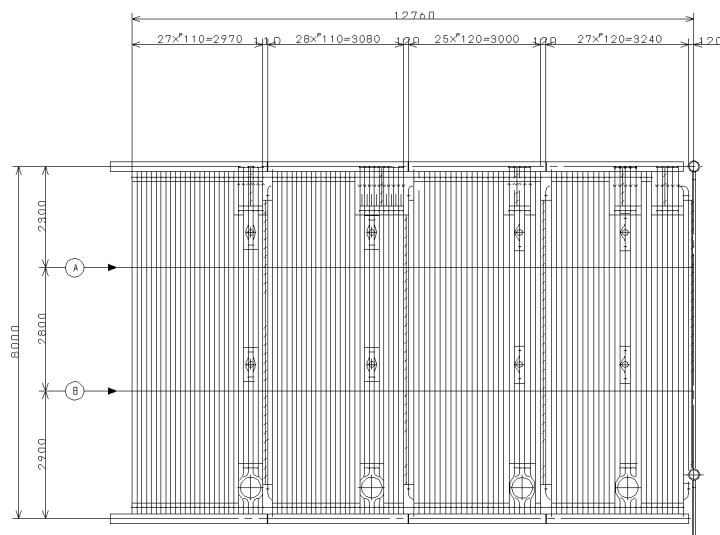
複写厳禁



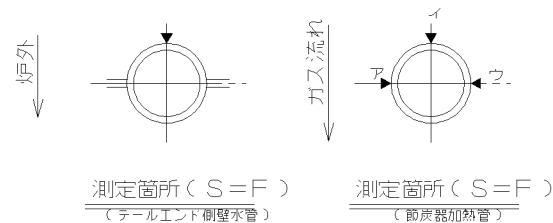
節炭器加熱管



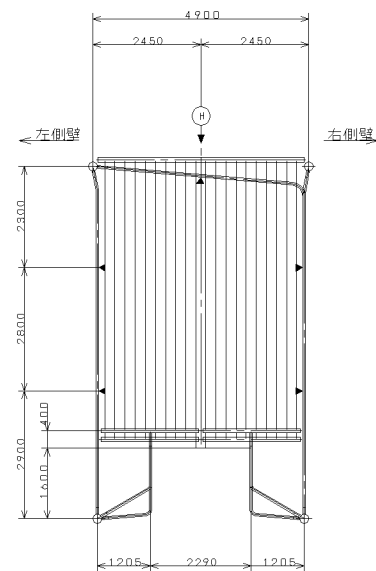
ボイラー前



テールエンド側壁水管

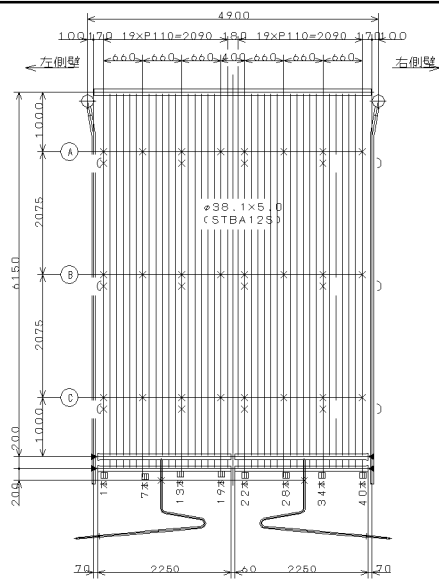


- 注 1. 「▲」印部は肉厚測定ライン(レベル)を示す。
 2. 「▼」「×」印部は肉厚測定箇所を示す。



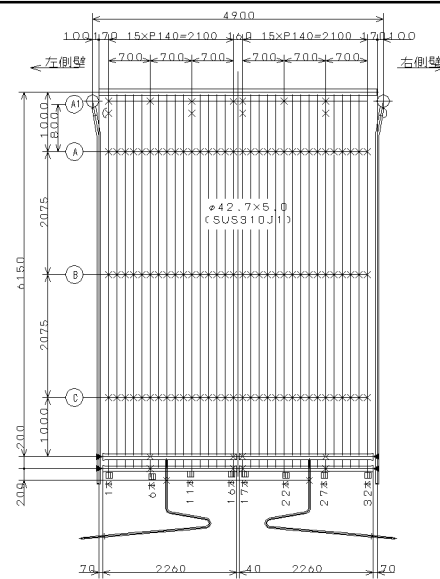
整備対象範囲
3号炉

複写厳禁



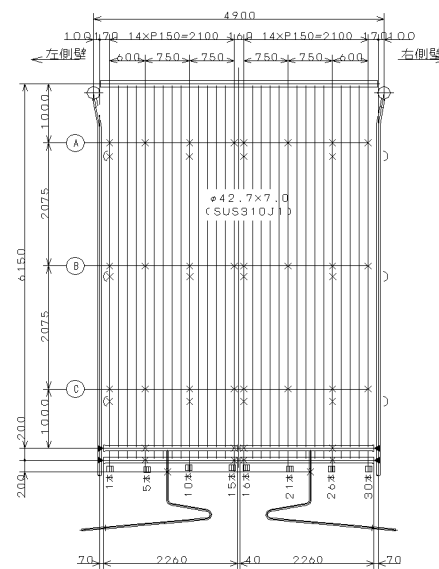
1次過熱管

()なしは1列目の測定点を示す、()付きは2列目、20列目の測定点を示す。



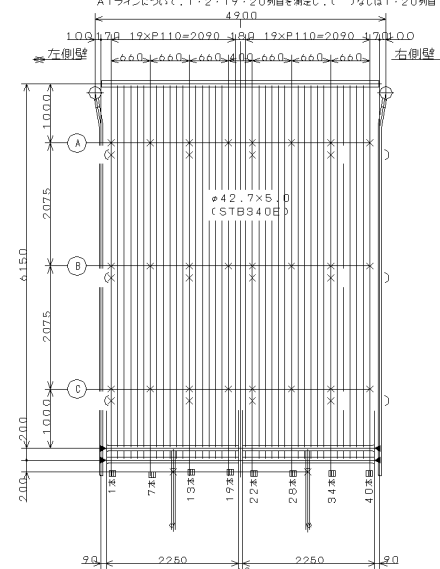
2次過熱管

A~Cラインについて、1~4列目、17~20列目の1~32本目を測定点とする。
A1ラインについて、1・2・19・20列目を測定し、()なしは1・20列目、()付きは2・19列目の測定点を示す。



3次過熱管

()なしは1列目、16列目の測定点を示す、()付きは2列目、15列目の測定点を示す。



蒸弁水管

()なしは1列目の測定点を示す、()付きは2列目、22列目の測定点を示す。

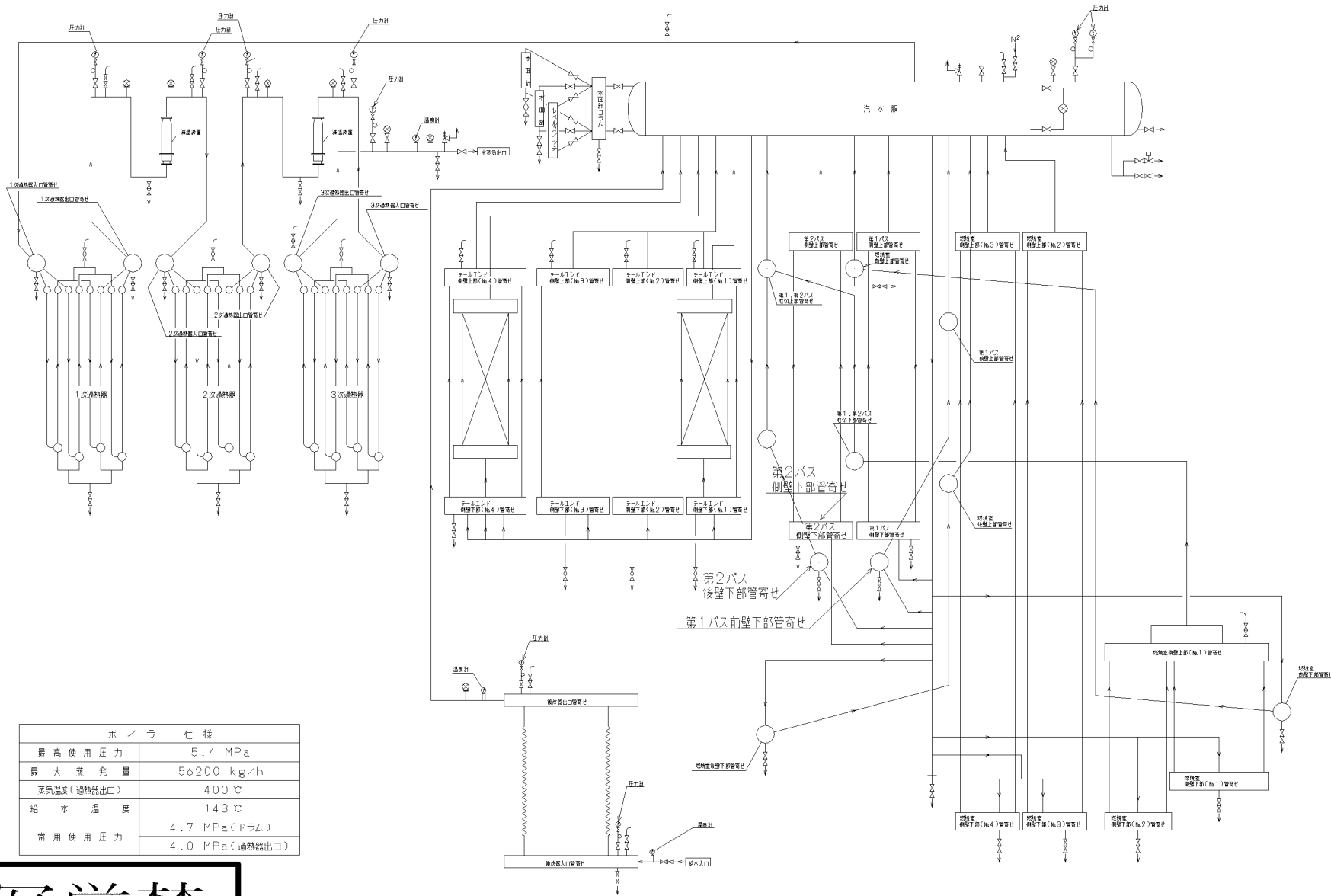
- 注 1. 位置を間違えないようにマーキング等の方法を考慮すること。
2. ×、▼印は肉厚測定点とする。
3. プロテクト水管は、それぞれの測定側より奥行き2本までを測定すること。

整備対象範囲
3号炉

複写厳禁

環境局環境事業部

件名	白石清掃工場3号焼却設備定期整備業務	課長	係長	審査	設計	製図	図番
図面名	ボイラ水管測定位置図(6/6)						25



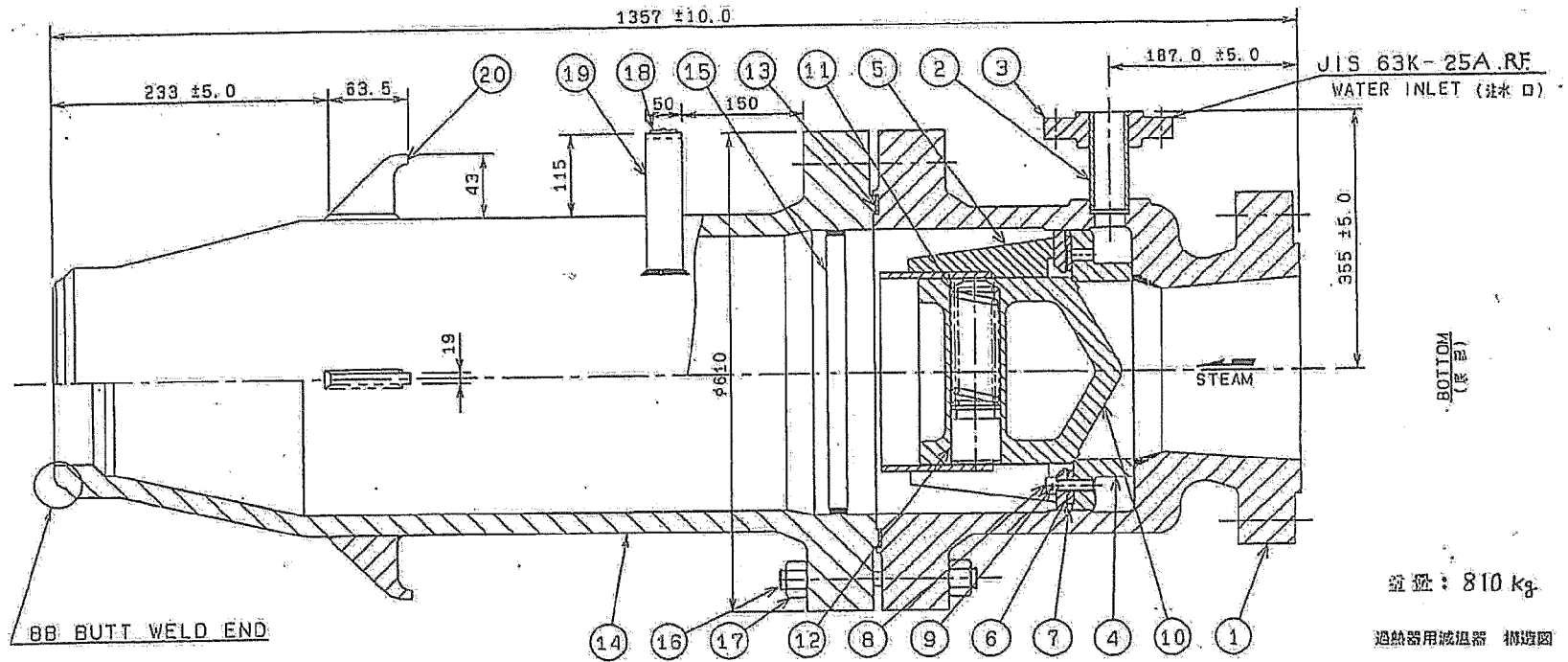
ボイラー仕様	
最高使用圧力	5.4 MPa
最大蒸発量	56200 kg/h
蒸気温度(過熱器出口)	400 °C
給水温度	143 °C
常用使用圧力	4.7 MPa(ドラム)
	4.0 MPa(過熱器出口)

複写厳禁

環境局環境事業部

件名 白石清掃工場3号焼却設備定期整備業務
 図面名 ボイラ本体配管系統図

課長	係長	審査	設計	製図	図番
					26



10	FLOW PLUG (フロープラグ)	SCPH21	20	LIFTING LUG (リフティングラグ)	SS400
⑨	SCREW LOCK (スクリューロック)	SUS304	19	BRACKET (ブラケット)	SS400
⑧	CAP SCREW (キャップスクリュー)	SNB7	18	NAME PLATE (ネームプレート)	SUS304
⑦	SEAL PACKING (シールパッキング)	PILLAR 6528	17	NUT (ナット)	S45C
6	DISTRIBUTION PLATE (分配プレート)	SS400	16	STUD BOLT (スタッドボルト)	SNB7
5	CAGE ASSEMBLY (ケーシング)	/	15	PLUG STOP (プラグストップ)	S6410
4	PLUG SEAT (プラグシート)	SCPH2	14	MIXING CHAMBER (ミキシングチャンバー)	SCPH2
3	MANIFOLD FLANGE (マニホールドフランジ)	ASTM A105	⑬	GASKET (ガスケット)	10W8011806-GR
2	MANIFOLD PIPE (マニホールドパイプ)	STPT370	12	WEAR BUTTON (ウェアボタン)	SUS420J2
1	HOUSING (ハウジング)	SCPH2	11	SPRING (スプリング)	ASTM A53B-660 (原形)
Part. No. 品番	Description 名称	Material 材質	Part. No. 品番	Description 名称	Material 材質

整備対象範囲

3号炉

整備台数

各2台

環境局環境事業部

件名
白石清掃工場3号焼却設備定期整備業務

課長係長審査設計製図図番

図面名
過熱器減温器外形図

27