

ロードセル

巻上リミットスイッチ
(PYLG-40D)

巻上モーター
(TPC-KK 75KW 連続)

吊钩檢出装置

巻上ドラム

巻上電磁ブレーキ
(IB30型)

ドラム径
φ500

ドラム径
φ500

巻上用減速機

700

1173.935

594.5

734

420

モジュール	歯数	ピッチ・円・直径	歯幅	ギヤ比	回転数rpm	材質
6	30	191.552	122	2.17	726.3	SCM440
	65	415.029	120		335.22	S35C
8	15	127.701	162	5.4	62.08	SCM440
	81	689.587	160			S35C
14	16	224	266	3.13	19.86	SCM440
	50	700	260			S45C
	50	700	260			S45C

定格巻上速度 30m/min
 巻上速度 $V = \pi \times 0.5 \times 19.86$
 $= 31.2\text{m/min (104\%)}$

巻上遠心カススイッチ
(FBJ1-AR2)

複写厳禁

環境局環境事業部

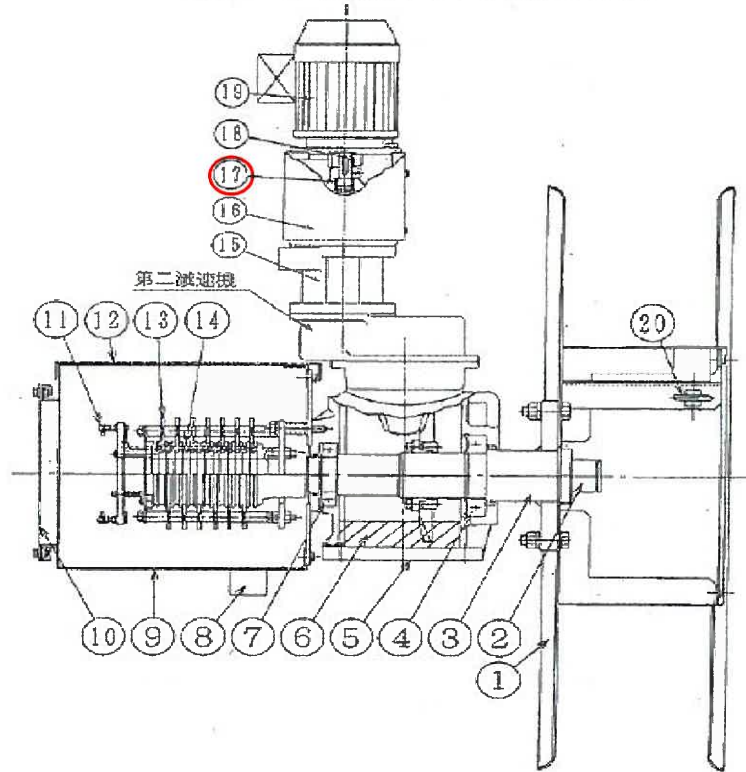
件名 白石清掃工場クレーン設備整備業務

図面名 灰クレーン 巻上装置詳細図

課長 係長 審査 設計 製図 図番

21

図 1 : 構造断面図 (BNA36)



※ 本図は、ドラムが多列多段のものを表しています。

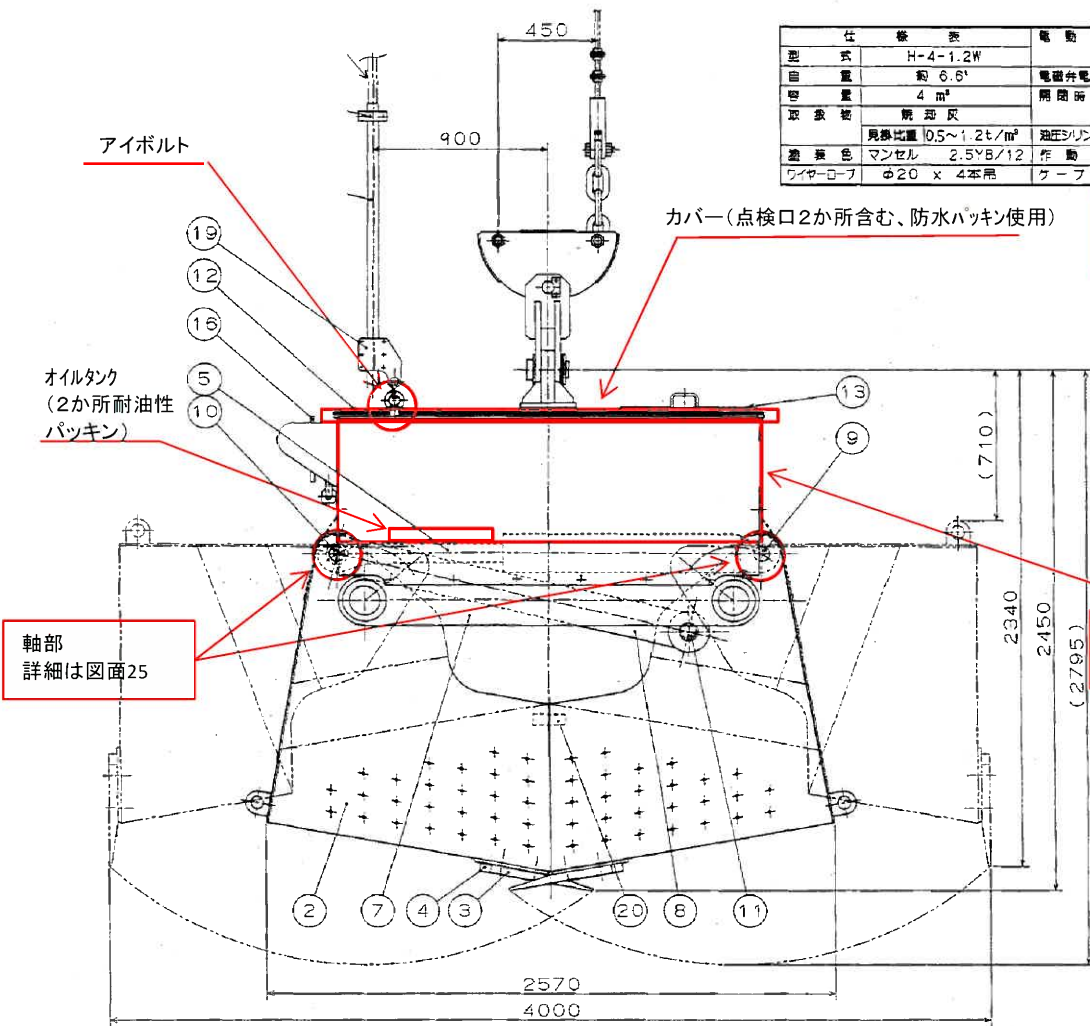
No.	品名	No.	品名
1	ドラム	11	端子台
2	ケーブルグランド (回転側)	12	SRケース上部カバー
3	ドラムシャフト	13	ブラシセット
4	ベアリング	14	スリッパリング
5	主減速機	15	追加減速機
6	グリース	16	マグネットカップラ
7	ベアリング	17	カップリングリング
8	ケーブルグランド (固定側)	18	ガラ
9	スリッパリングケース	19	モータ
10	SRケース後部カバー	20	ケーブルクランプ

複写厳禁

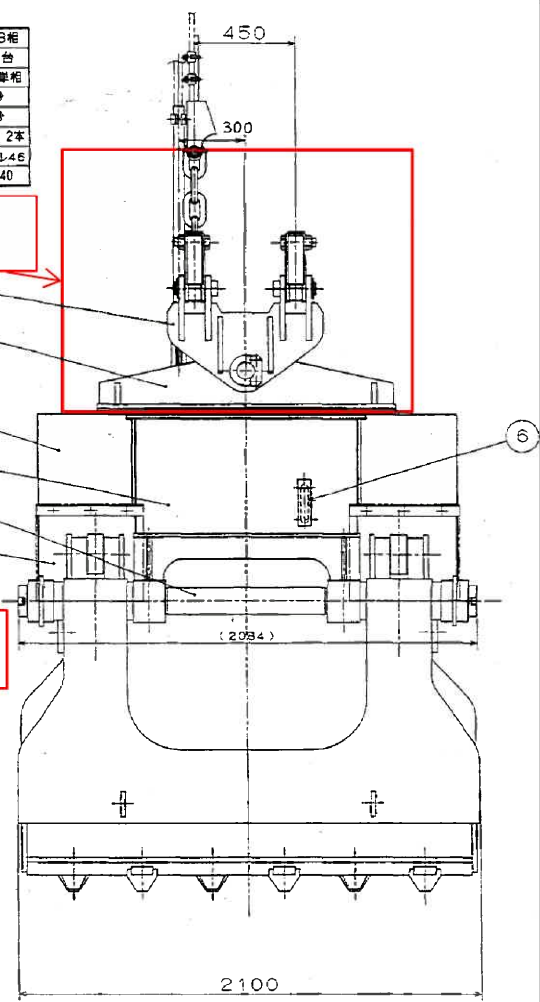
環境局環境事業部

件名 白石清掃工場クレーン設備整備業務	課長	係長	審査	設計	製図	図番
	図面名 灰クレーン ケーブルリール詳細図					22

仕様表	電動機	AC400V, 50Hz, 3相	
型式	H-4-1.2W	30kw, 4P, 1台	
自重	約 6.5t	電機弁電源	
容積	4 m ³	AC100V, 50Hz, 単相	
取込物	灰 約 13.5 秒	開閉時間	
		開	約 8.0 秒
		閉	約 13.5 秒
見掛け重量	10.5~1.2t/m ³	油圧シリンダ	φ140×φ90×660ST 2本
塗装色	マンセル 2.5Y8/12	作動油	昭和シェル ガラスオイル46
ワイヤロープ	φ20 x 4本吊	ケーブル	3PNC1 x 5.5mm ² x 13C φ40



吊り金具
詳細は図面27



23	ケーブルバンド	SS40C	4	15	吊下材	SS40C	1	7	サイド輪受	HT59C	2
22	シリンダ保護ゴム板		4	14	鋼製カバー	SS40C	2	6	油断防止		1
21	ケーブル保護ホース		1	13	上部カバー	SS40C	1式	5	油圧シリンダ		2
20	バケットガイド	SS40C	2	12	ゴータ上板カバー	SS40C	1	4	爪ストップ	SS40C	5
19	ケーブル昇ス	SS40C	1	11	コネクティングバーピン	SUS420	2	3	爪	SCM440	5
18	吊下金具	SS40C	15	10	シリンダヘッドピン	SUS420	2	2	バケット	HT59C SS40C	1
17	歯輪	S45C	2	9	シリンダヘッドピン	SUS420	2	1	ゴータ	SS40C	1
16	吊子靴	SS40C	1	8	コネクティングバー	HT59C	2				

複写厳禁

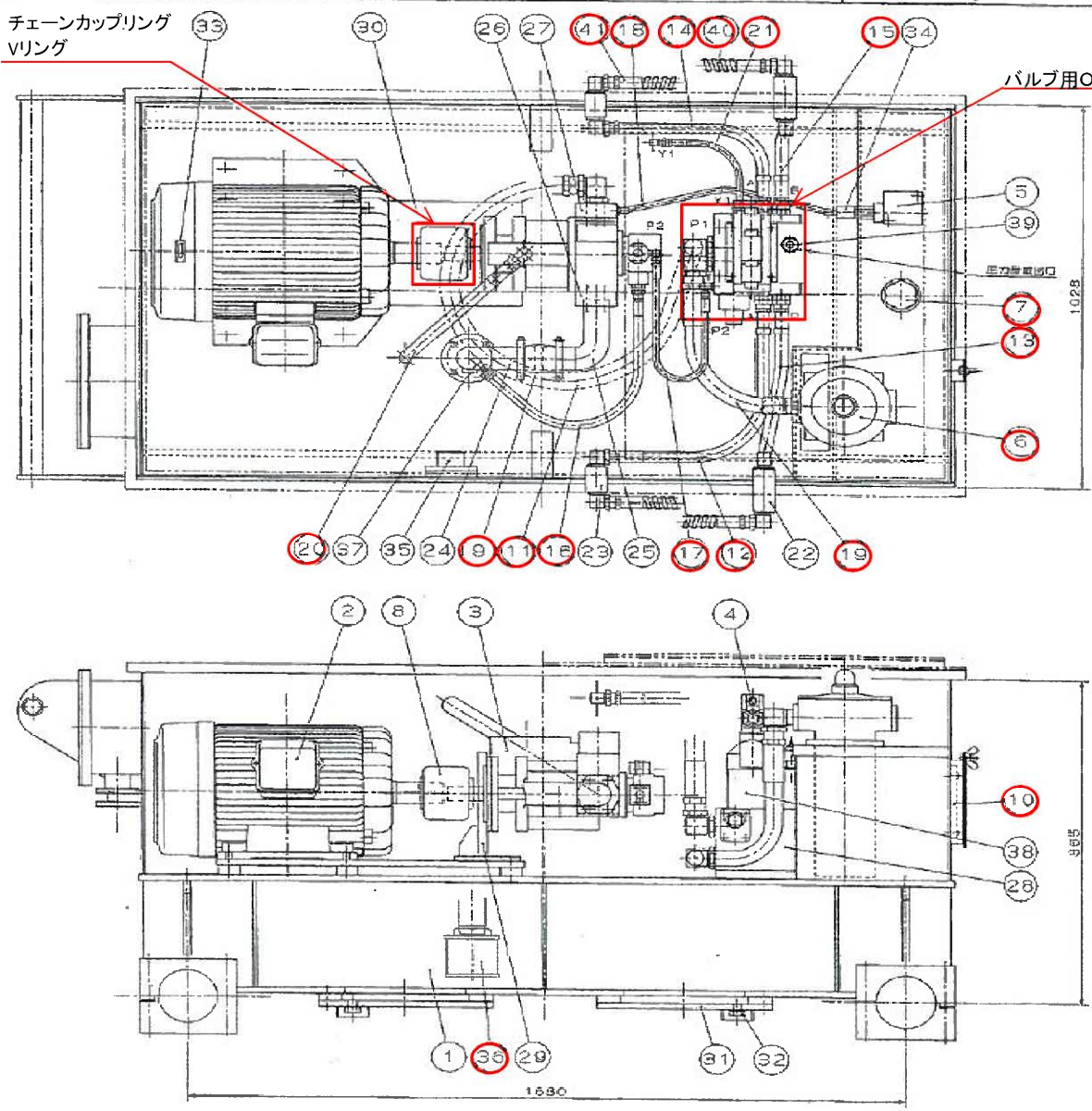
環境局 環境事業部

件名 白石清掃工場クレーン設備整備業務
図面名 灰クレーンバケット組立図

課長	係長	審査	設計	製図	図番
					23

チェーンカップリング
Vリング

バルブ用Oリング



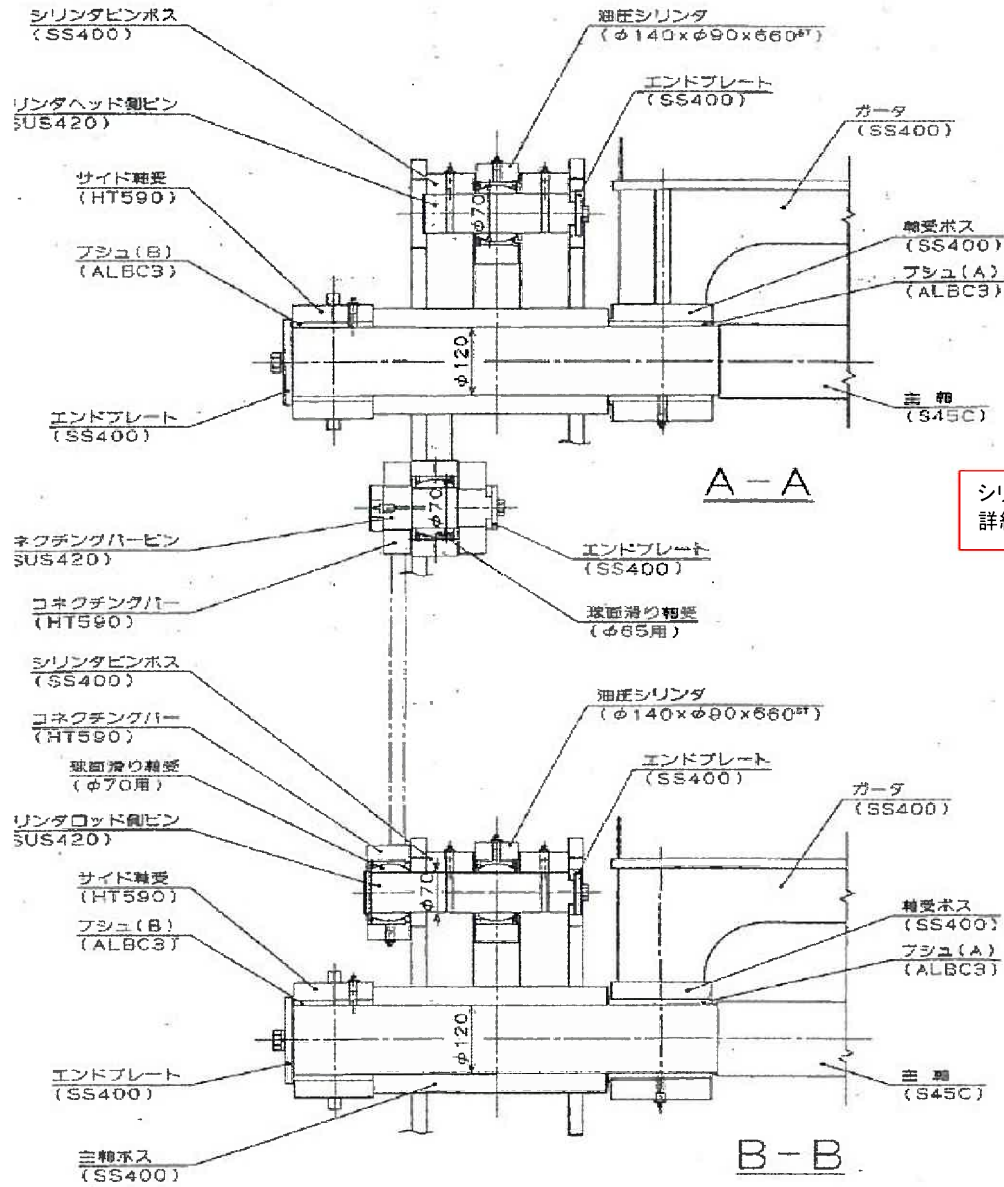
31	高圧ゴムホース	購入品	2	WP210-12 1005x1005
40	高圧ゴムホース	購入品	2	WP210-12 1005x1005
38	カウンタパランス弁	購入品	1	E2E120
38	電磁弁ブロック		1	
37	油断検出装置	購入品	1	CW-F型
36	リターンラインウォールダ	購入品	1	SFT-16
35	駆動機出力装置	支給品	1	
34	圧力スイッチ用ダンパー	購入品	1	PSD-2
33	回転方向検出装置	アルステット	1	
32	ドレインプラグ	SUS304	3	
31	下部カバー	SS400	2	
30	台板	SS400	1	
29	ポンプ取付ブラケット	SS400	1	
28	マニホールドブロック		1	
27	ポンプ吐出フランジ	SS400	1	
26	ポンプ吸込フランジ	購入品	1	1005J-200160
25	吸込パイプ(2)	STPB	1	
24	吸込パイプ(1)	STPB	1	
23	配管アセンブリ(B)		2	
22	配管アセンブリ(A)		5	
21	高圧ゴムホース	購入品	1	WP210-8 1005x1005
20	"	"	1	WP210-10 1005x1005
19	"	"	1	WP210-32 1005x1005
18	"	"	1	WP210-6 1005x1005
17	"	"	1	WP210-6 1005x1005
16	"	"	1	WP210-12 1005x1005
15	"	"	1	WP210-19 1005x1005
14	"	"	1	WP210-19 1005x1005
13	"	"	1	WP210-19 1005x1005
12	"	"	1	WP210-19 1005x1005
11	高圧ゴムホース	"	1	WP210-32 1005x1005
10	油断計	"	1	新O-3
9	チェーンカップリング マスターカップリング	"	1	U1803-200-3400
8	チェーンカップリング	"	1	CR-8016J
7	高加圧エアプリーザー	"	1	WAE-E007-W-1.0PF
6	リターンラインウォールダ	"	1	WLD-12-10P-5
5	圧力スイッチ	"	1	SZ400PLF
4	電磁切換弁	"	1	DSH-05-1C02 E-A160-52114
3	卸圧ポンプ	"	1	*ZS-08-3.5 -10033-44.26
2	電動機	購入品	1	30KW.4P
1	ガードタンク1	SS400	1	
部品名		数量	備考	図番

複写厳禁

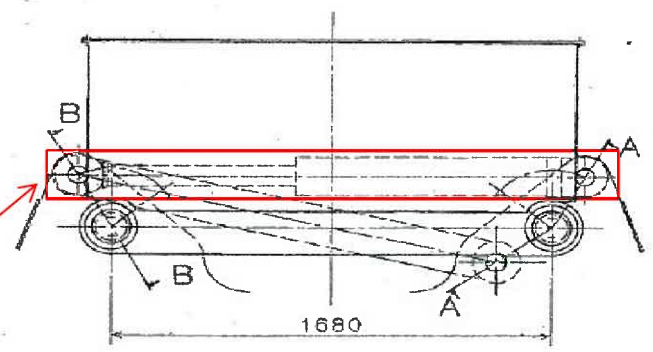
環境局環境事業部

件名 白石清掃工場クレーン設備整備業務
図面名 灰クレーンバケットポンプユニット組立図

課長 係長 審査 設計 製図 図番
24



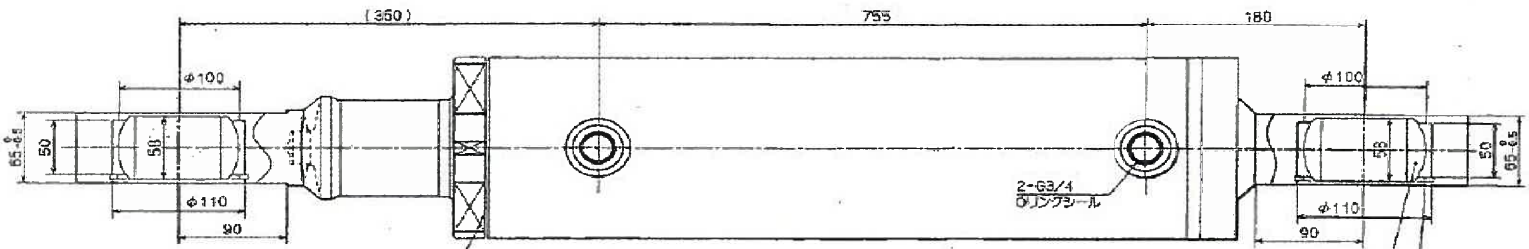
シリンダ
詳細は図面28



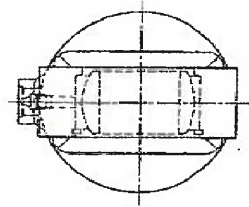
複写厳禁

環境局環境事業部

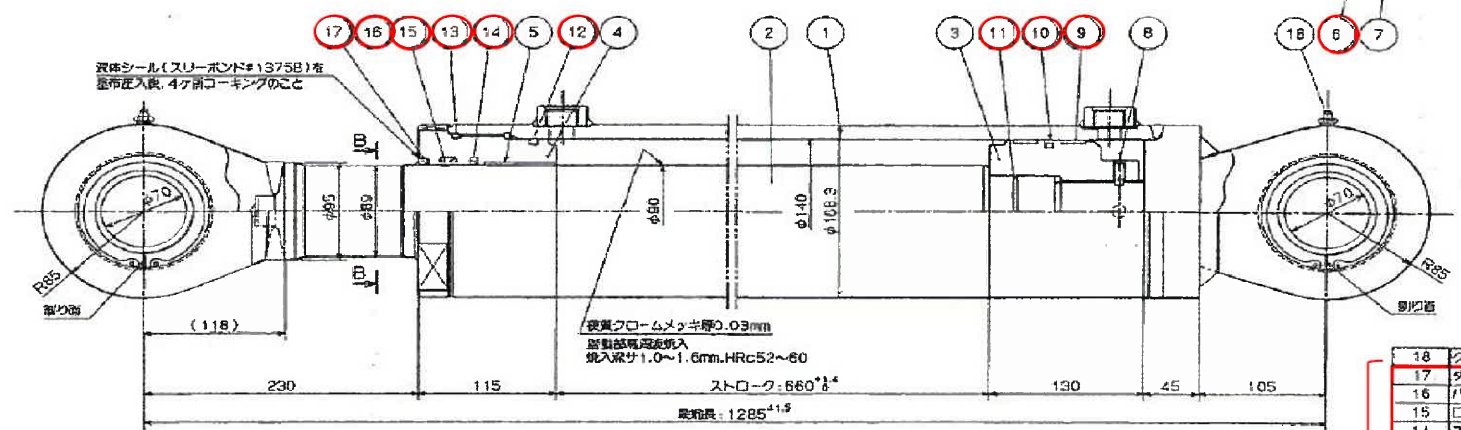
件名	白石清掃工場クレーン設備整備業務	課長	係長	審査	設計	製図	図番
図面名	灰クレーンバケット 軸部詳細図						25



※当方は滑動シール(スリーボンド#1215)を盛り上げ側のことで



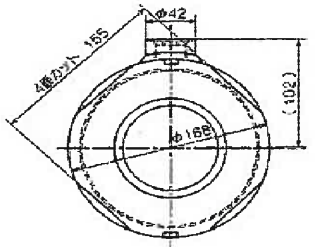
説明書用



表面粗さRa0.03mm
 滑動部表面処理
 鏡面仕上げ1.0~1.6mm.HRC52~60

シリンダーシールキット

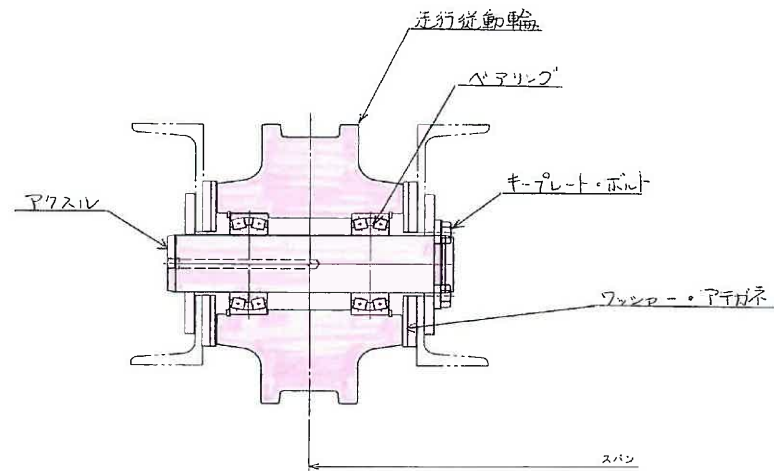
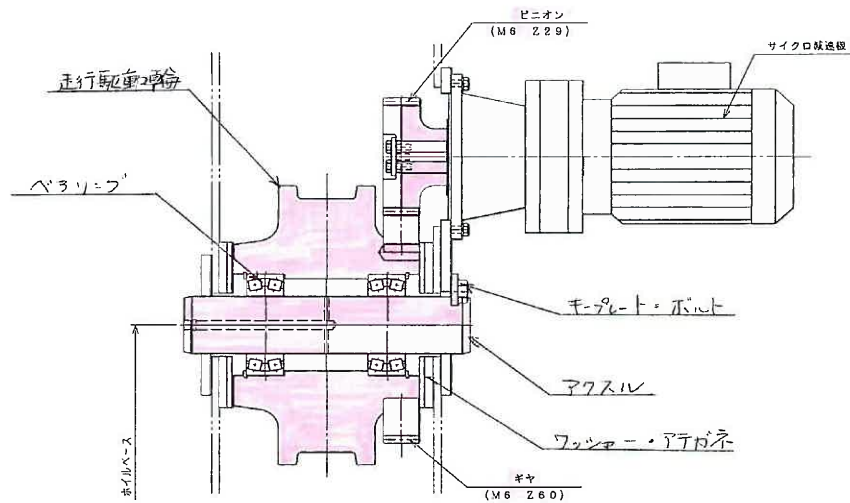
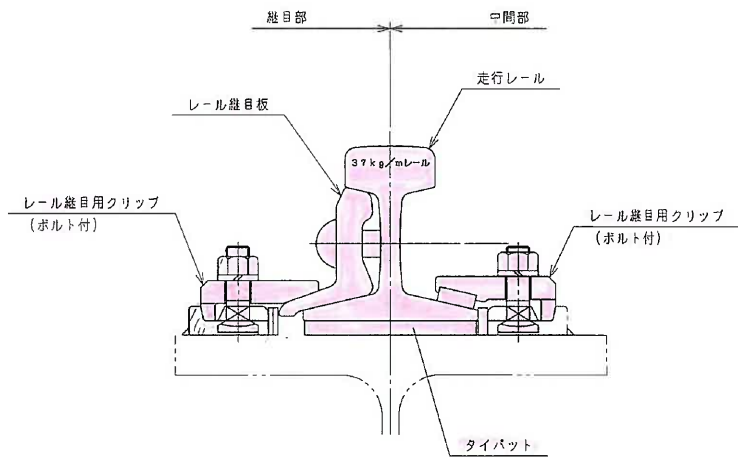
18	クリスニップル	BsBM	2	A-PT1/4
17	ダストシール	クワトロIL&EPC	1	DKB-90x104x8x11
16	バックアップリング	テフロン	1	φ90xφ105x3T
15	ロッドパッキン	ウレタンゴム	1	IS1-90x105x9
14	ステップシール	PTFE&NBR	1	PS1300800-T46N
13	O-リング	NBR	1	P-14φ(1B)
12	O-リング	NBR	1	P-13φ(1B)
11	O-リング	NBR	1	φ-65(1B)
10	ピストンパッキン	テフロン&NBR	1	SPG-140x124x7-3
9	ウエアリング	スチール&NBR	2	AR-140x132x20
8	六角穴付止めスネジ	SCM435	1	M10x22L 押入
7	O形シール	SKS	2	φ110
6	緩衝パッキン	SLU	2	SB701105B(奥出)
5	ロッドブッシュ	SPCB	1	1B9060DU
4	ロッドカバー	S45C	1	
3	ピストン	S45C	1	
2	ピストンロックアッセンブリ	S45C	1	
1	シリンダチューブアッセンブリ	STKM13C 桂	1	
品名	NAME	材質	数量	備考
品番		MATERIAL	C'TY	REMARKS



矢視B-B

仕様	
最高使用圧力	2 MPa
許容最高圧力	3 MPa
シリンダ内径	140 mm
ロッド径	90 mm
ストローク	660 mm
接続口径	2-G3/4 オリングシール
クッション	ナシ
作動油	一般作動油
使用温度	-10 ~ +80 °C
質量	143 kg

複写厳禁



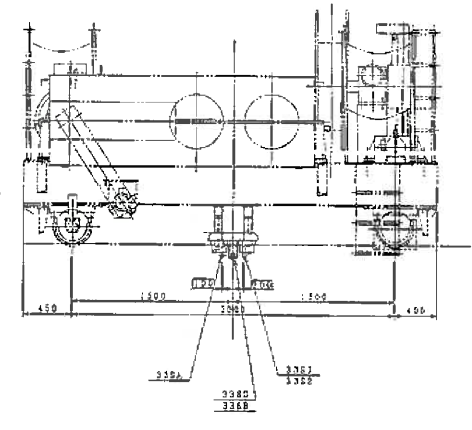
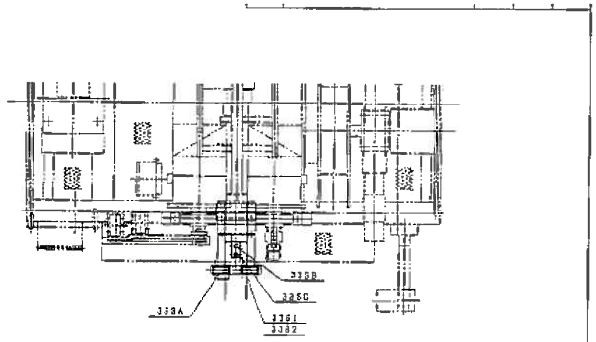
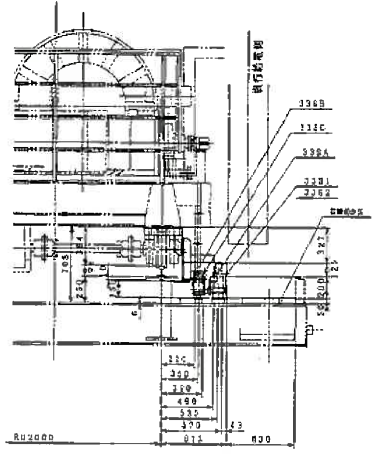
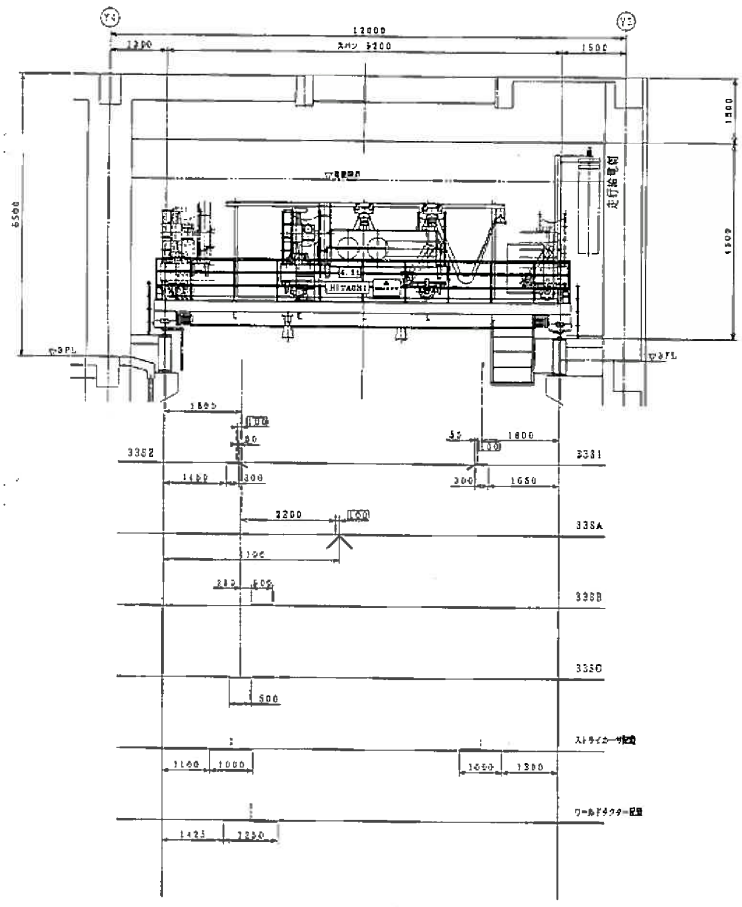
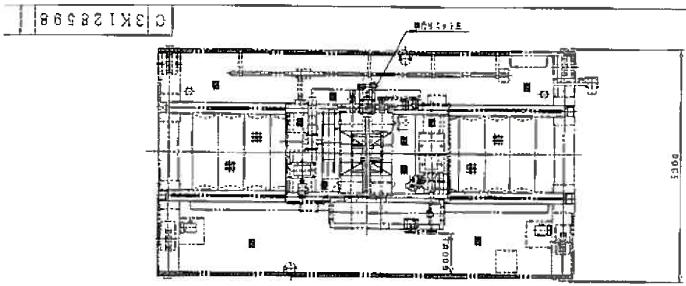
複写厳禁

環境局環境事業部

件名 白石清掃工場クレーン設備整備業務

図面名 灰クレーン 走行装置詳細図

課長	係長	審査	設計	製図	図番
					28

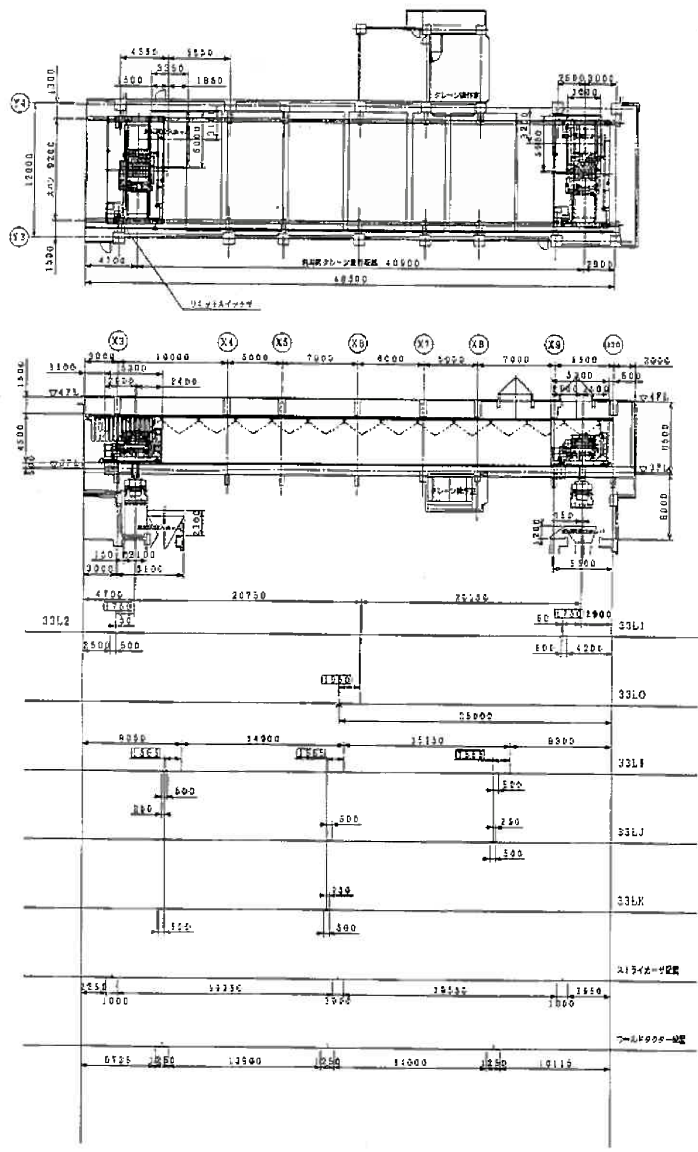


器具名	単位	数量	仕様	備考
3351	個	1	2323 0404 594	インターロック
3352	個	1	2323 0404 594	インターロック
3353	個	1	2323 0404 594	インターロック
3354	個	1	2323 0404 594	インターロック
3355	個	1	2323 0404 594	インターロック
3356	個	1	2323 0404 594	インターロック

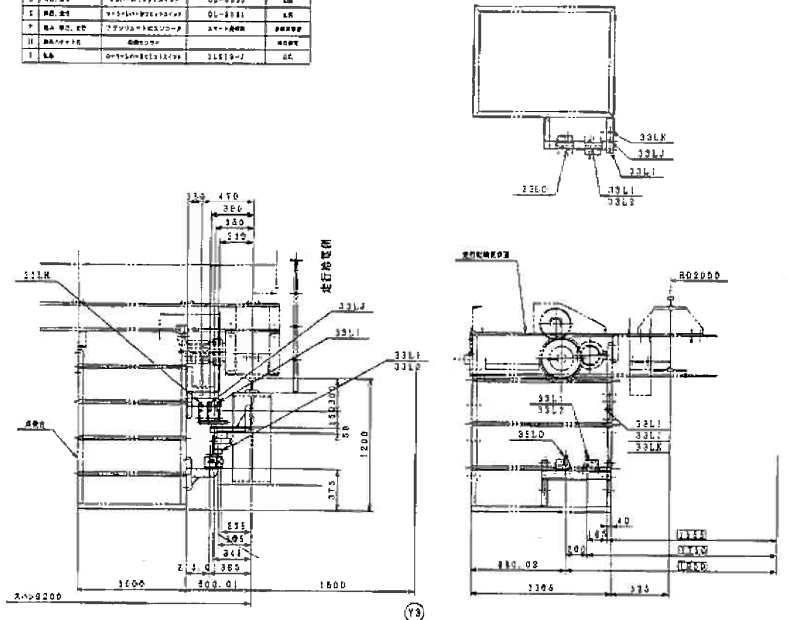
器具名	仕様	数量	備考
3351	2323 0404 594	1	インターロック
3352	2323 0404 594	1	インターロック
3353	2323 0404 594	1	インターロック
3354	2323 0404 594	1	インターロック
3355	2323 0404 594	1	インターロック
3356	2323 0404 594	1	インターロック

注記) 1. ストライクー取付ハ、ストライクー取付取組図
 (X3K318157、X3K314368) 参照ノコト。
 2. リミット動作機(5K)21205) 参照ノコト。
 3. 上記寸法は、寸法モニターバレット中心から。
 丸線出図マデノ取付位置を示ス。

複写厳禁



記号	名称	仕様	数量	単位
1	ワイヤロープ	φ12.5×100	1	巻
2	ワイヤロープ	φ12.5×100	1	巻
3	ワイヤロープ	φ12.5×100	1	巻
4	ワイヤロープ	φ12.5×100	1	巻
5	ワイヤロープ	φ12.5×100	1	巻
6	ワイヤロープ	φ12.5×100	1	巻
7	ワイヤロープ	φ12.5×100	1	巻
8	ワイヤロープ	φ12.5×100	1	巻
9	ワイヤロープ	φ12.5×100	1	巻
10	ワイヤロープ	φ12.5×100	1	巻



器具番号	名称	仕様	数量	単位	インターロック
33L1	ワイヤロープ	φ12.5×100	1	巻	○
33L2	ワイヤロープ	φ12.5×100	1	巻	○
33L3	ワイヤロープ	φ12.5×100	1	巻	○
33L4	ワイヤロープ	φ12.5×100	1	巻	○
33L5	ワイヤロープ	φ12.5×100	1	巻	○
33L6	ワイヤロープ	φ12.5×100	1	巻	○
33L7	ワイヤロープ	φ12.5×100	1	巻	○
33L8	ワイヤロープ	φ12.5×100	1	巻	○
33L9	ワイヤロープ	φ12.5×100	1	巻	○
33L10	ワイヤロープ	φ12.5×100	1	巻	○

注記 1. ストライカー取付ハ、ストライカー取付基盤取付
 (X3K3) 8157 X3K314348) 取付基盤取付
 2. リミット動作器 (33L12) (200) 取付基盤取付
 3. 土留付部 均等シタキノハバメント中心カウ
 各取付部マデ取付取付取付取付

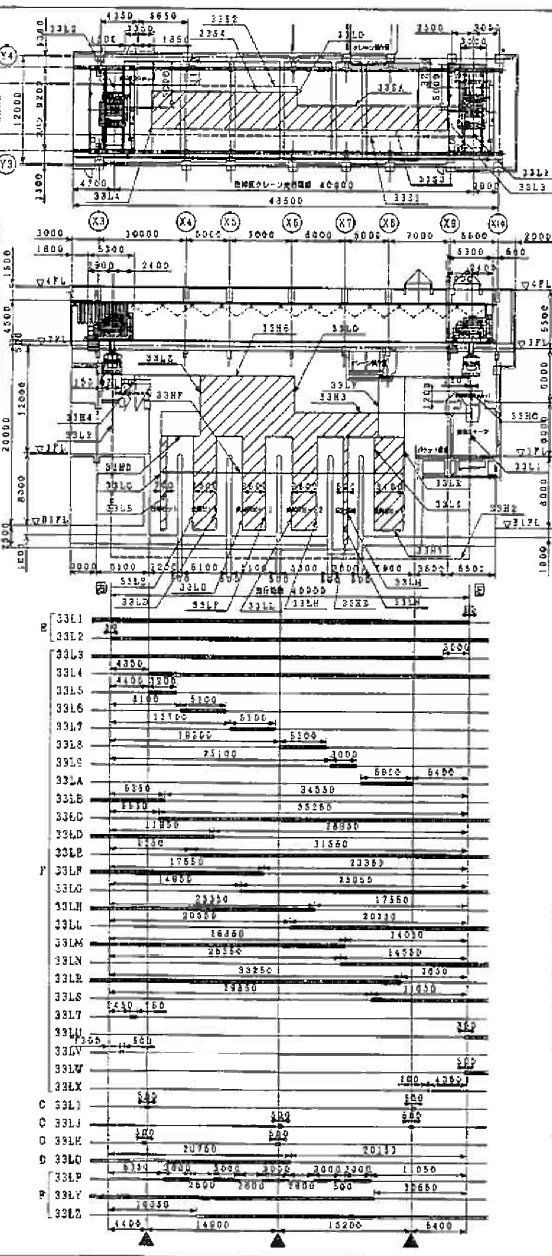
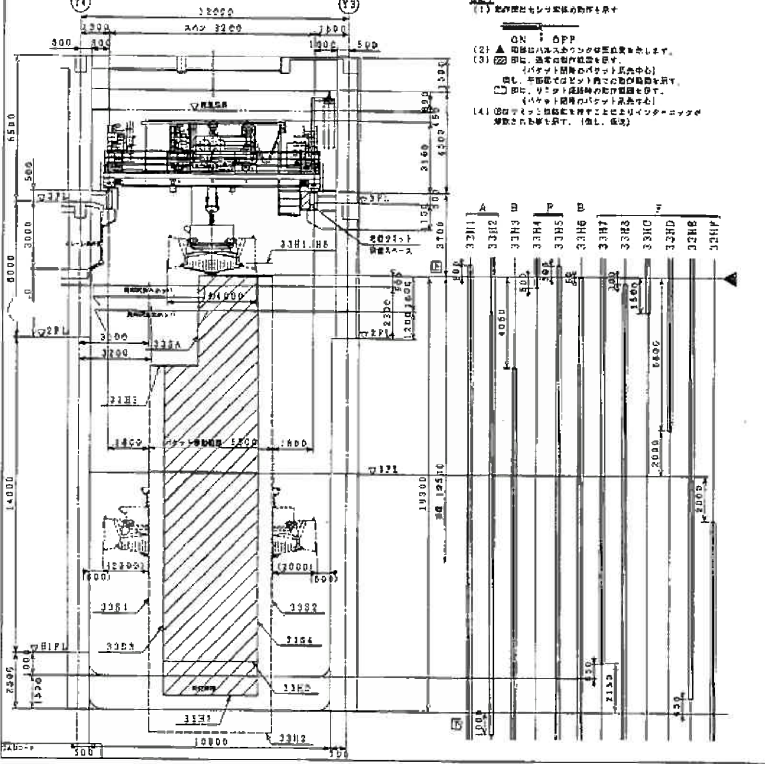
複写厳禁

記号	名称	仕様	メーカー	型式
A	ボルト	ボルト	日立	日立
B	ナット	ナット	日立	日立
C	ワッシャー	ワッシャー	日立	日立
D	ボルト	ボルト	日立	日立
E	ナット	ナット	日立	日立
F	ワッシャー	ワッシャー	日立	日立
G	ボルト	ボルト	日立	日立
H	ナット	ナット	日立	日立
I	ワッシャー	ワッシャー	日立	日立

項目	仕様
長さ	7.5
幅	3.0
厚さ	2.0
重量	2.5

項目	仕様
材質	SS400
表面処理	亜鉛メッキ
塗装	エポキシ樹脂

器具番号	器具名称	動作	インナーロック
33H1	ボルト	ON	OFF
33H2	ナット	ON	OFF
33H3	ワッシャー	ON	OFF
33H4	ボルト	ON	OFF
33H5	ナット	ON	OFF
33H6	ワッシャー	ON	OFF
33H7	ボルト	ON	OFF
33H8	ナット	ON	OFF
33H9	ワッシャー	ON	OFF
33H10	ボルト	ON	OFF
33H11	ナット	ON	OFF
33H12	ワッシャー	ON	OFF
33H13	ボルト	ON	OFF
33H14	ナット	ON	OFF
33H15	ワッシャー	ON	OFF
33H16	ボルト	ON	OFF
33H17	ナット	ON	OFF
33H18	ワッシャー	ON	OFF
33H19	ボルト	ON	OFF
33H20	ナット	ON	OFF
33H21	ワッシャー	ON	OFF
33H22	ボルト	ON	OFF
33H23	ナット	ON	OFF
33H24	ワッシャー	ON	OFF
33H25	ボルト	ON	OFF
33H26	ナット	ON	OFF
33H27	ワッシャー	ON	OFF
33H28	ボルト	ON	OFF
33H29	ナット	ON	OFF
33H30	ワッシャー	ON	OFF



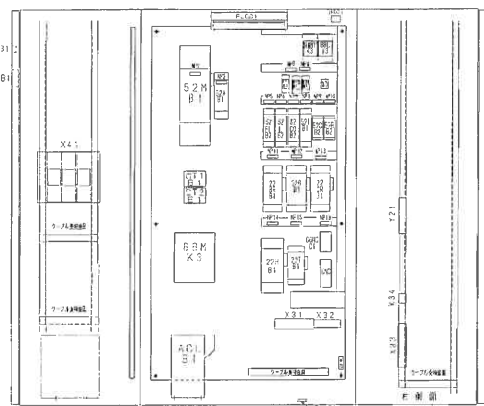
器具番号	器具名称	動作	インナーロック
33L1	ボルト	ON	OFF
33L2	ナット	ON	OFF
33L3	ワッシャー	ON	OFF
33L4	ボルト	ON	OFF
33L5	ナット	ON	OFF
33L6	ワッシャー	ON	OFF
33L7	ボルト	ON	OFF
33L8	ナット	ON	OFF
33L9	ワッシャー	ON	OFF
33L10	ボルト	ON	OFF
33L11	ナット	ON	OFF
33L12	ワッシャー	ON	OFF
33L13	ボルト	ON	OFF
33L14	ナット	ON	OFF
33L15	ワッシャー	ON	OFF
33L16	ボルト	ON	OFF
33L17	ナット	ON	OFF
33L18	ワッシャー	ON	OFF
33L19	ボルト	ON	OFF
33L20	ナット	ON	OFF
33L21	ワッシャー	ON	OFF
33L22	ボルト	ON	OFF
33L23	ナット	ON	OFF
33L24	ワッシャー	ON	OFF
33L25	ボルト	ON	OFF

器具番号	器具名称	動作	インナーロック
33L26	ボルト	ON	OFF
33L27	ナット	ON	OFF
33L28	ワッシャー	ON	OFF
33L29	ボルト	ON	OFF
33L30	ナット	ON	OFF
33L31	ワッシャー	ON	OFF
33L32	ボルト	ON	OFF
33L33	ナット	ON	OFF
33L34	ワッシャー	ON	OFF
33L35	ボルト	ON	OFF
33L36	ナット	ON	OFF
33L37	ワッシャー	ON	OFF
33L38	ボルト	ON	OFF
33L39	ナット	ON	OFF
33L40	ワッシャー	ON	OFF
33L41	ボルト	ON	OFF
33L42	ナット	ON	OFF
33L43	ワッシャー	ON	OFF
33L44	ボルト	ON	OFF
33L45	ナット	ON	OFF
33L46	ワッシャー	ON	OFF
33L47	ボルト	ON	OFF
33L48	ナット	ON	OFF
33L49	ワッシャー	ON	OFF
33L50	ボルト	ON	OFF

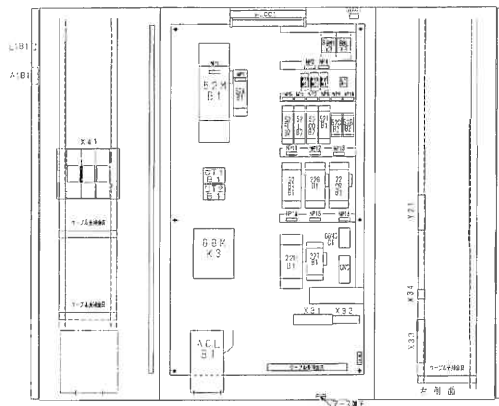
器具番号	器具名称	動作	インナーロック
33L51	ボルト	ON	OFF
33L52	ナット	ON	OFF
33L53	ワッシャー	ON	OFF
33L54	ボルト	ON	OFF
33L55	ナット	ON	OFF
33L56	ワッシャー	ON	OFF
33L57	ボルト	ON	OFF
33L58	ナット	ON	OFF
33L59	ワッシャー	ON	OFF
33L60	ボルト	ON	OFF
33L61	ナット	ON	OFF
33L62	ワッシャー	ON	OFF
33L63	ボルト	ON	OFF
33L64	ナット	ON	OFF
33L65	ワッシャー	ON	OFF
33L66	ボルト	ON	OFF
33L67	ナット	ON	OFF
33L68	ワッシャー	ON	OFF
33L69	ボルト	ON	OFF
33L70	ナット	ON	OFF
33L71	ワッシャー	ON	OFF
33L72	ボルト	ON	OFF
33L73	ナット	ON	OFF
33L74	ワッシャー	ON	OFF
33L75	ボルト	ON	OFF

器具番号	器具名称	動作	インナーロック
33L76	ボルト	ON	OFF
33L77	ナット	ON	OFF
33L78	ワッシャー	ON	OFF
33L79	ボルト	ON	OFF
33L80	ナット	ON	OFF
33L81	ワッシャー	ON	OFF
33L82	ボルト	ON	OFF
33L83	ナット	ON	OFF
33L84	ワッシャー	ON	OFF
33L85	ボルト	ON	OFF
33L86	ナット	ON	OFF
33L87	ワッシャー	ON	OFF
33L88	ボルト	ON	OFF
33L89	ナット	ON	OFF
33L90	ワッシャー	ON	OFF
33L91	ボルト	ON	OFF
33L92	ナット	ON	OFF
33L93	ワッシャー	ON	OFF
33L94	ボルト	ON	OFF
33L95	ナット	ON	OFF
33L96	ワッシャー	ON	OFF
33L97	ボルト	ON	OFF
33L98	ナット	ON	OFF
33L99	ワッシャー	ON	OFF
33L100	ボルト	ON	OFF

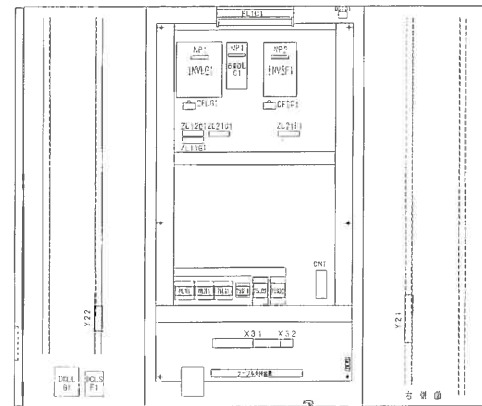
複写厳禁



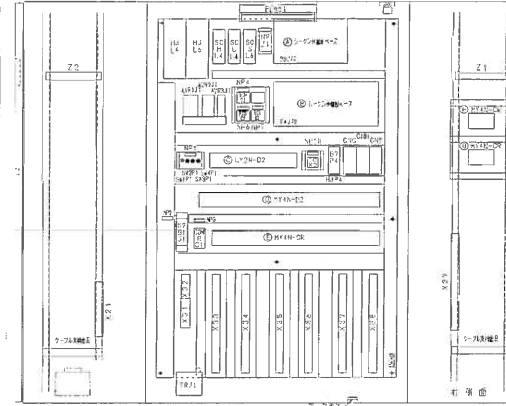
共用保護盤



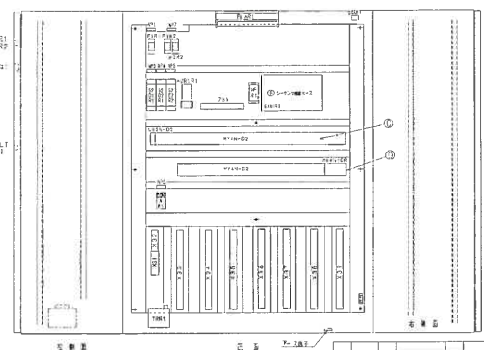
巻上開閉制御盤



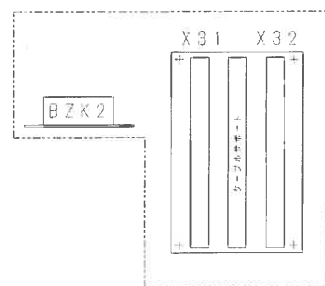
横行走行制御盤



クレーン制御盤

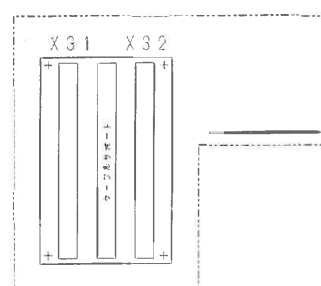


共通自動制御盤



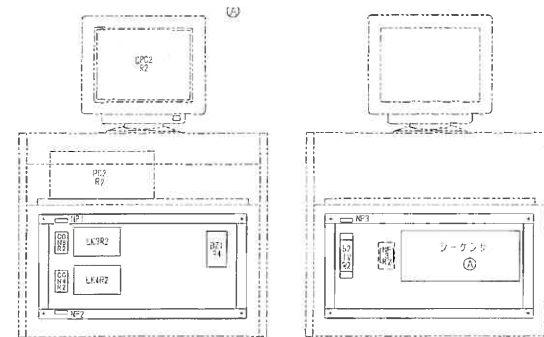
正面

巻上開閉操作盤



正面

横行走行操作盤

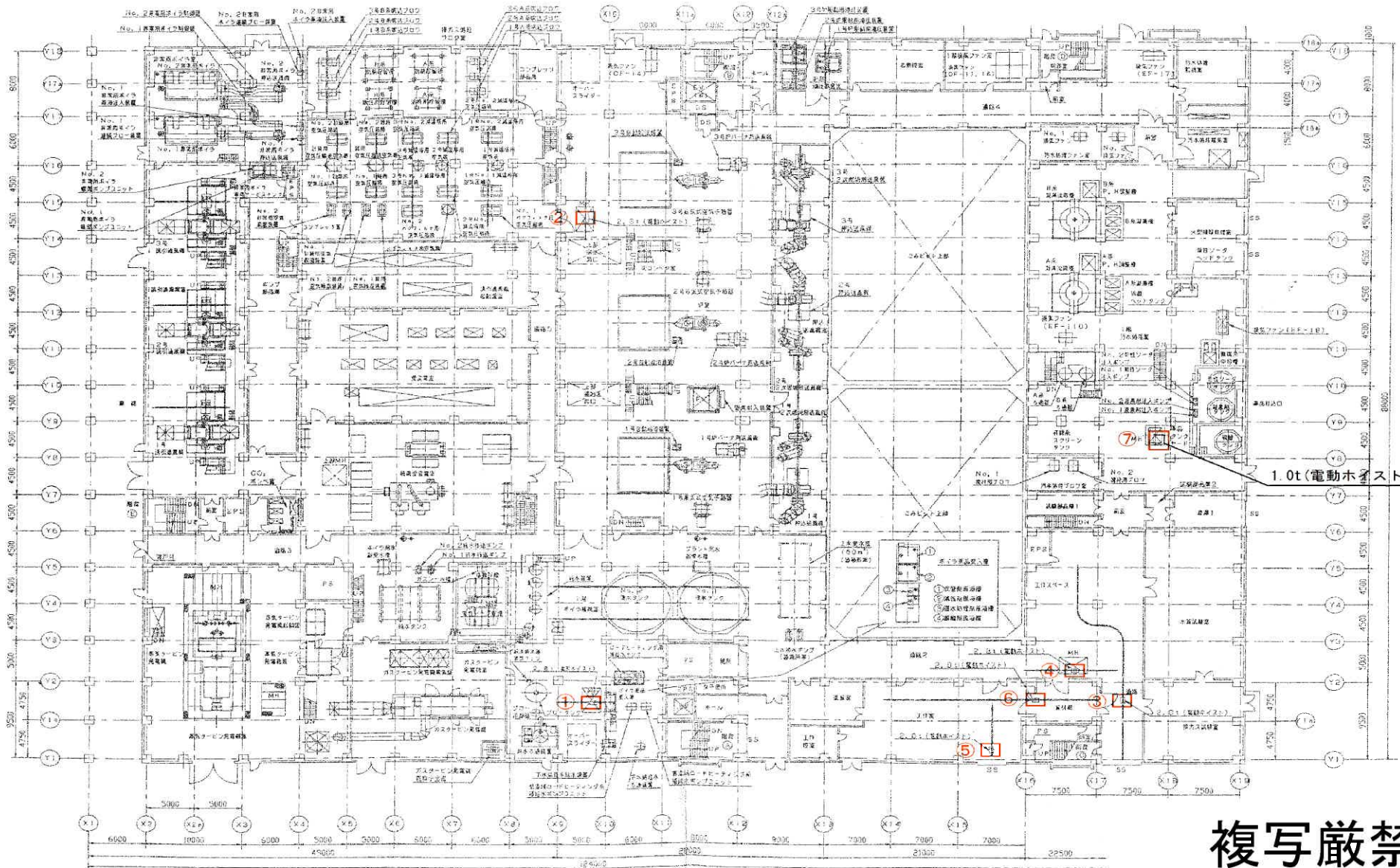


正面

背面

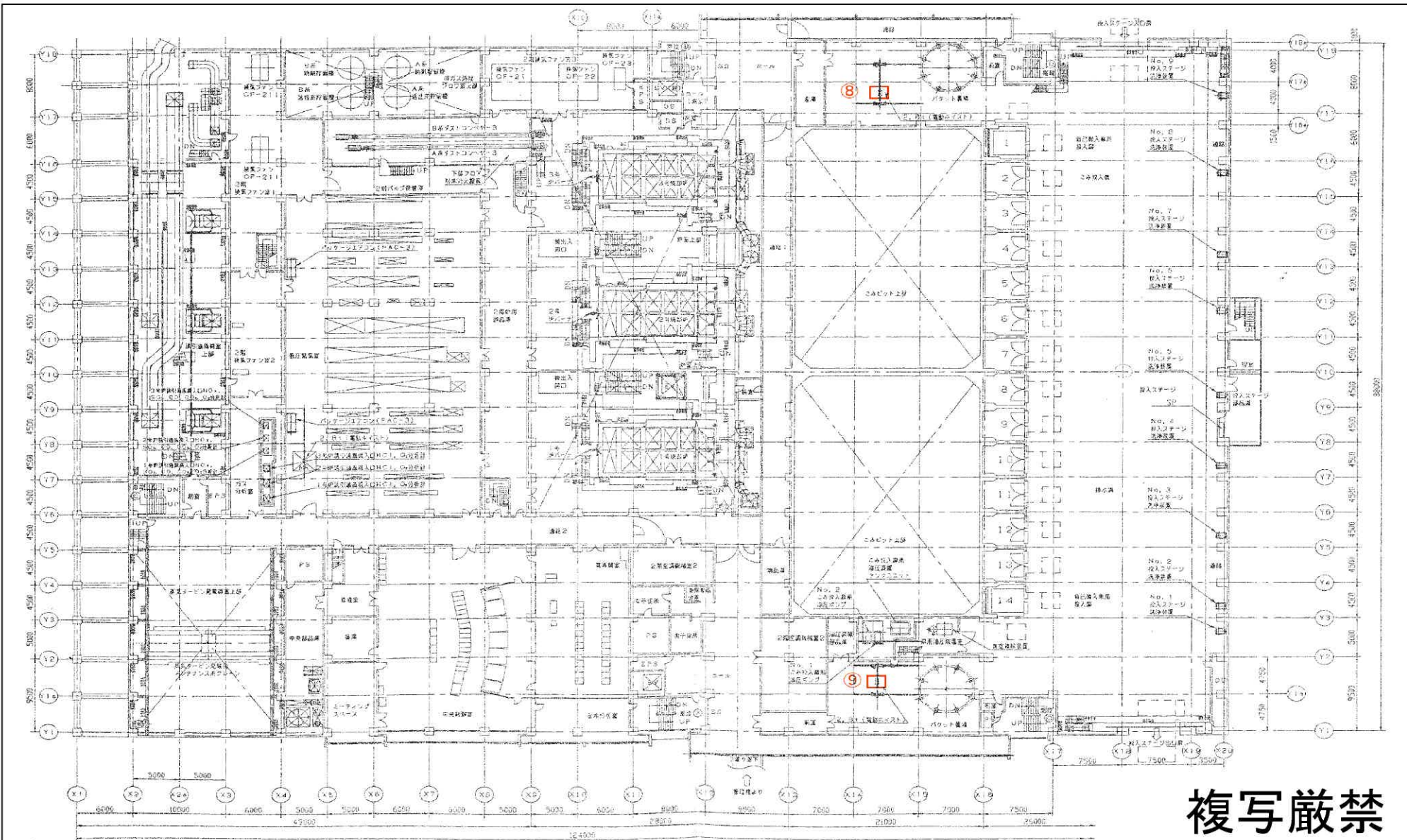
共通操作盤

複写厳禁



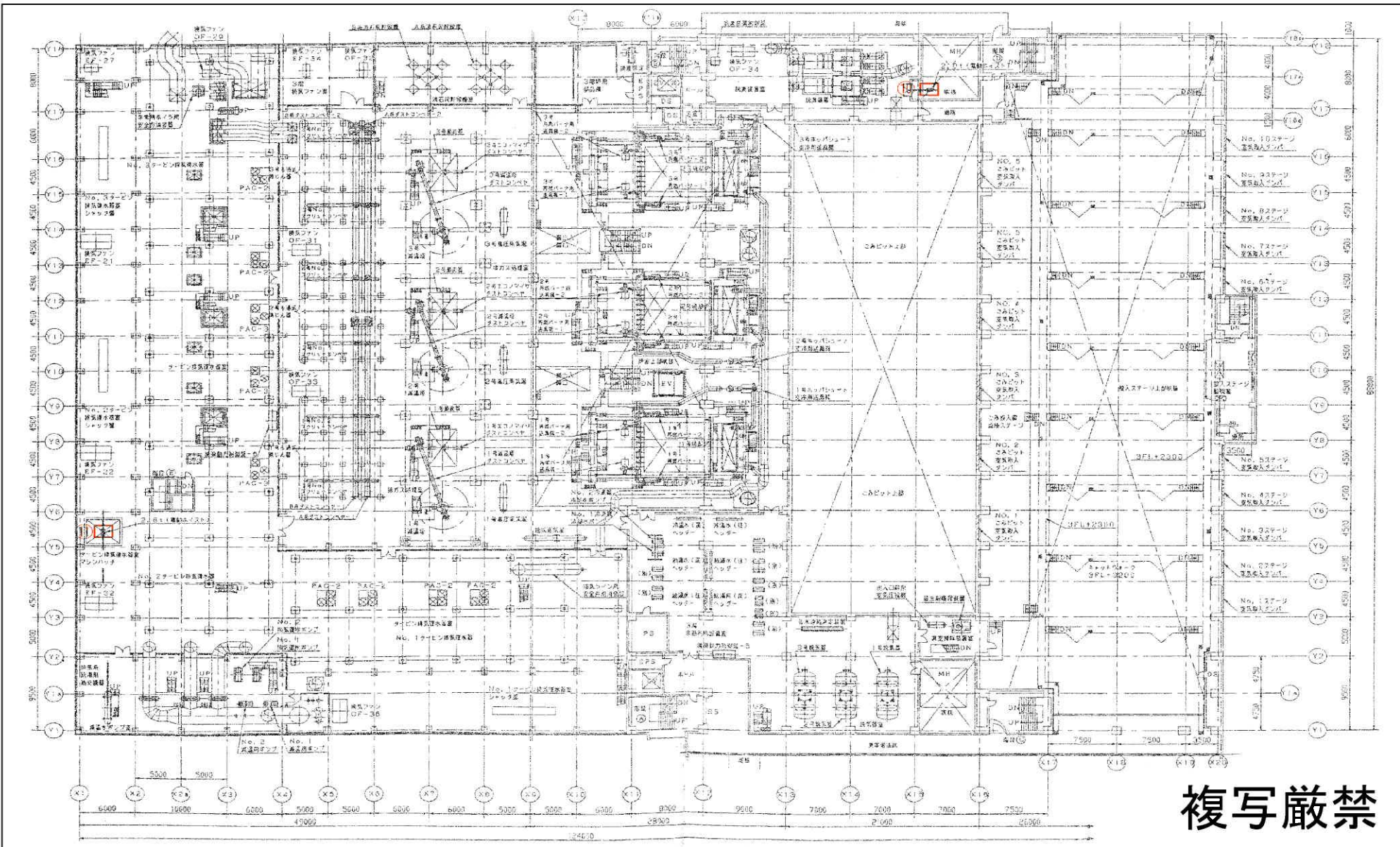
複写厳禁

<p>環境局 環境事業部</p>	<p>件名 白石清掃工場クレーン設備整備業務</p>	課長	係長	審査	設計	製図	図番
	<p>図面名 焼却棟 ホイストクレーン設置位置 1F</p>						33



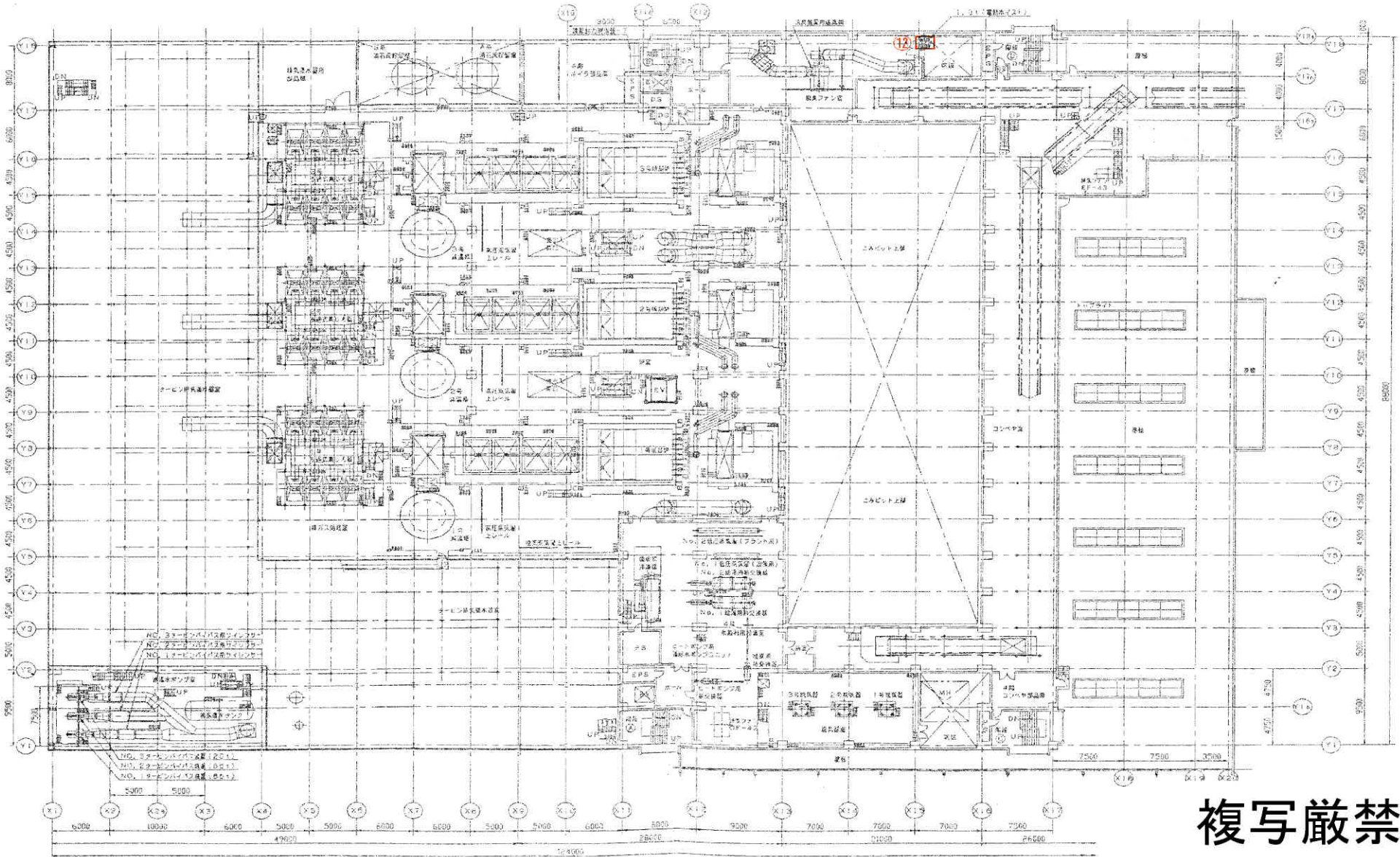
複写厳禁

<p>環境局 環境事業部</p>	<p>件名 白石清掃工場クレーン設備整備業務</p>	課長	係長	審査	設計	製図	図番
	<p>図面名 焼却棟 ホイストクレーン設置位置 2F</p>						34



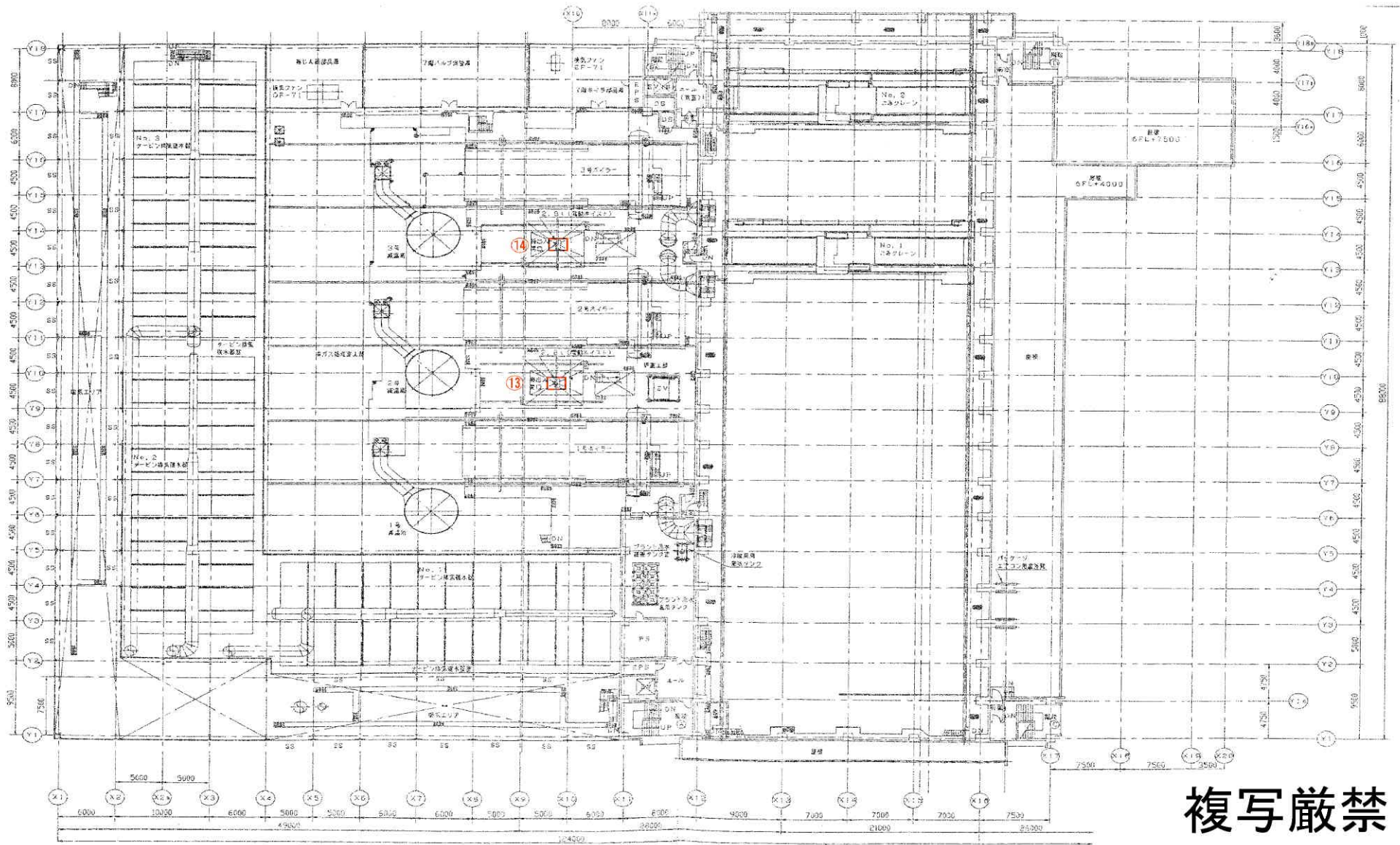
複写厳禁

環境局 環境事業部	件名 白石清掃工場クレーン設備整備業務	課長	係長	審査	設計	製図	図番
	図面名 焼却棟 ホイストクレーン設置位置 3F						35



複写厳禁

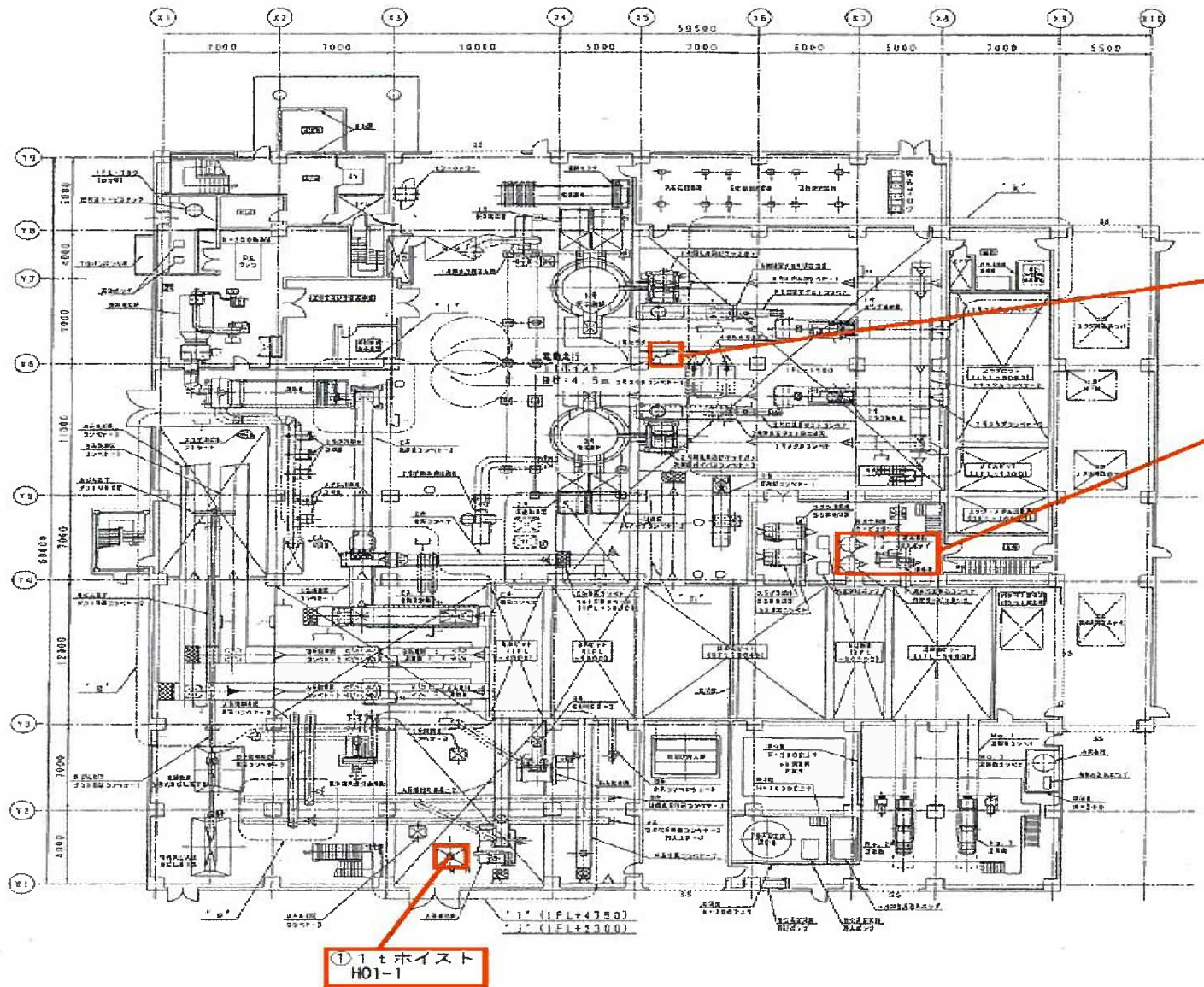
<p>環境局 環境事業部</p>	<p>件名 白石清掃工場クレーン設備整備業務</p>	課長	係長	審査	設計	製図	図番
	<p>図面名 焼却棟 ホイストクレーン設置位置 4F</p>						36



複写厳禁

環境局 環境事業部

件名	白石清掃工場クレーン設備整備業務	課長	係長	審査	設計	製図	図番
図面名	焼却棟 ホイストクレーン設置位置 7F						37



⑥ 1tホイス
H01-3

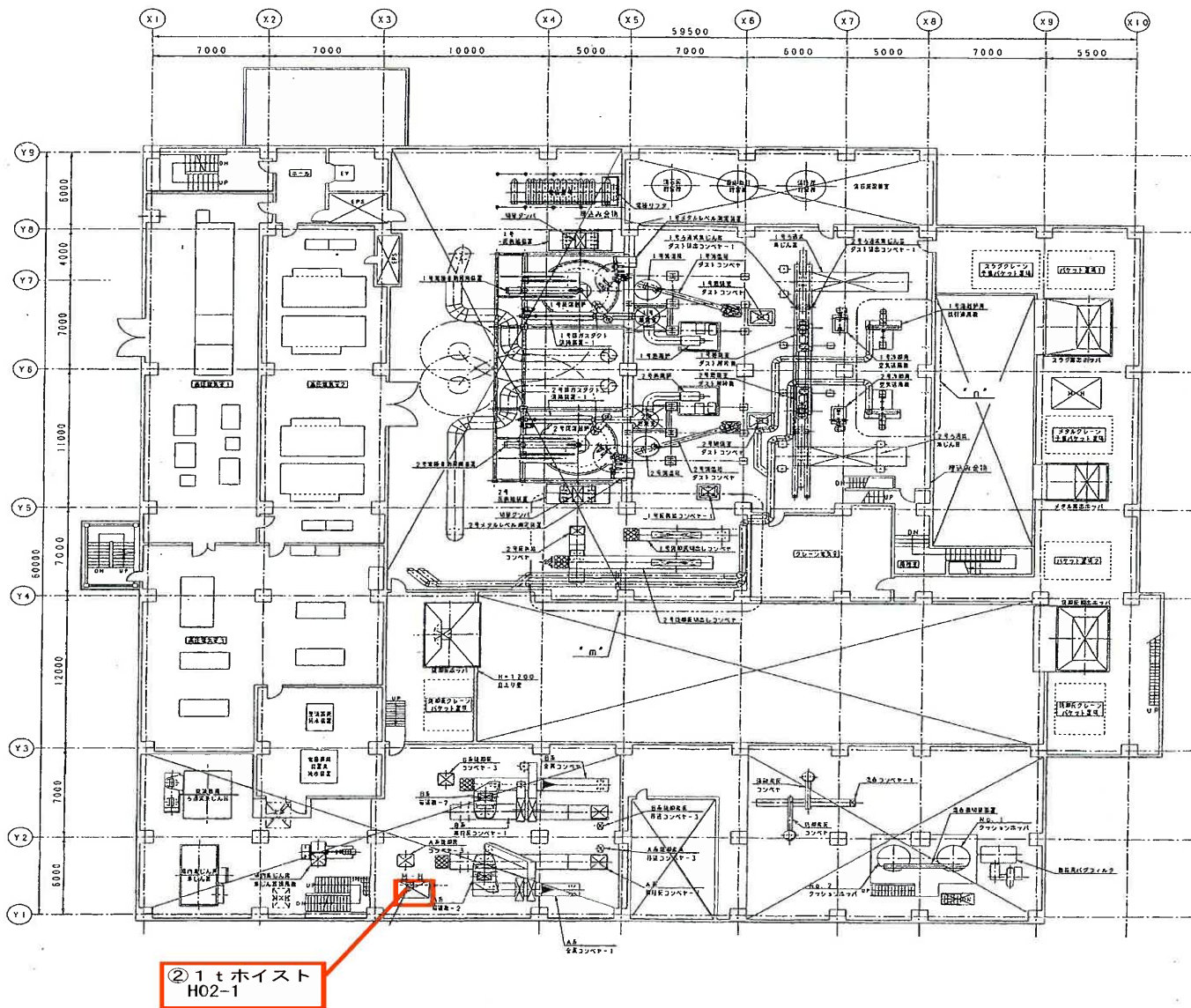
④ 1tホイス
H01-2

① 1tホイス
H01-1

複写厳禁

環境局 環境事業部

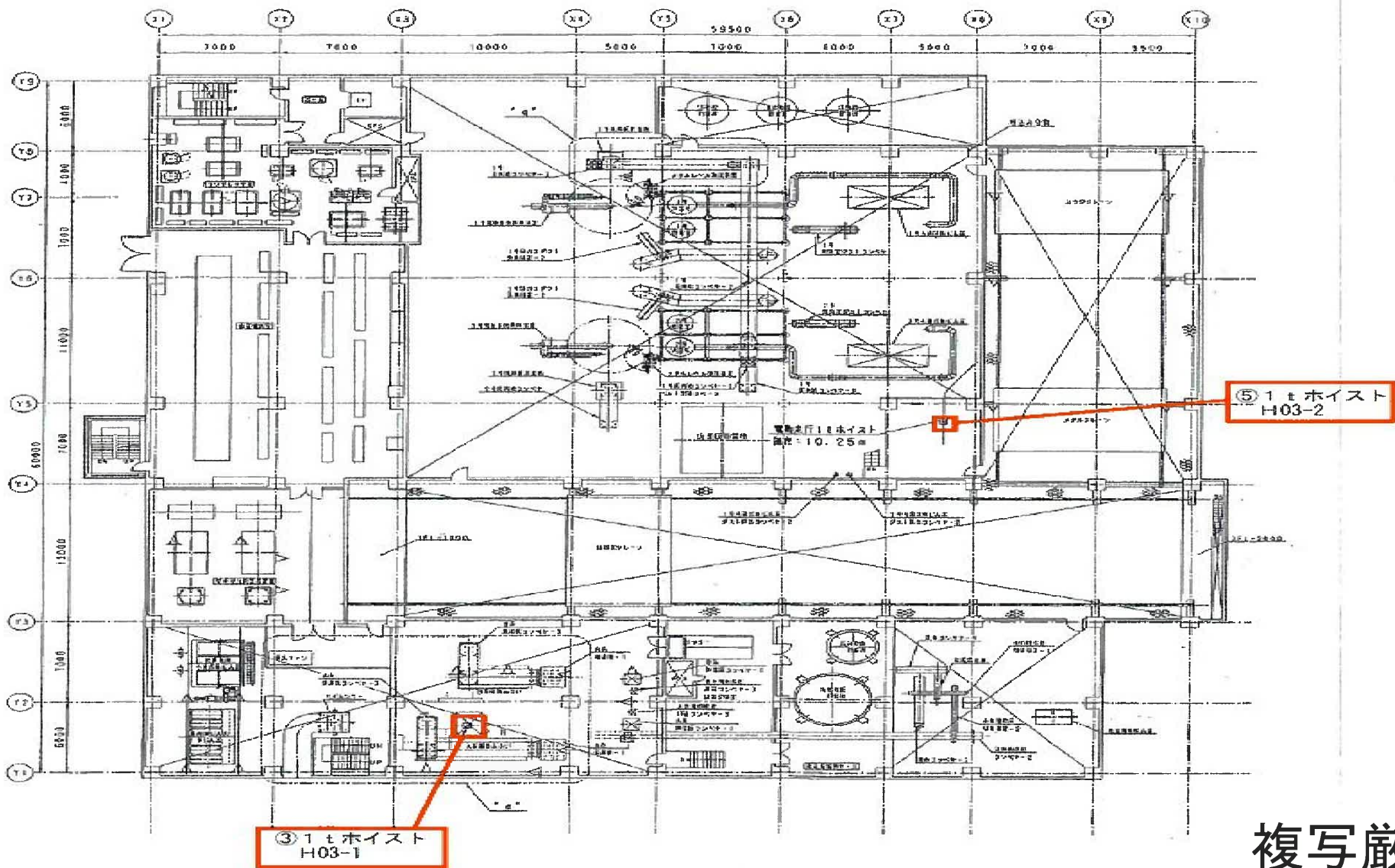
件名	白石清掃工場クレーン設備整備業務				
図面名	灰処理棟 ホイストクレーン設置位置 1F				
課長	係長	審査	設計	製図	図番
					38



複写厳禁

環境局 環境事業部

件名	白石清掃工場クレーン設備整備業務	課長	係長	審査	設計	製図	図番
図面名	灰処理棟 ホイス トクレーン設置位置 2F						39



複写厳禁

環境局 環境事業部

件名	白石清掃工場クレーン設備整備業務	課長	係長	審査	設計	製図	図番
図面名	灰処理棟 ホイストクレーン設置位置 3F						40