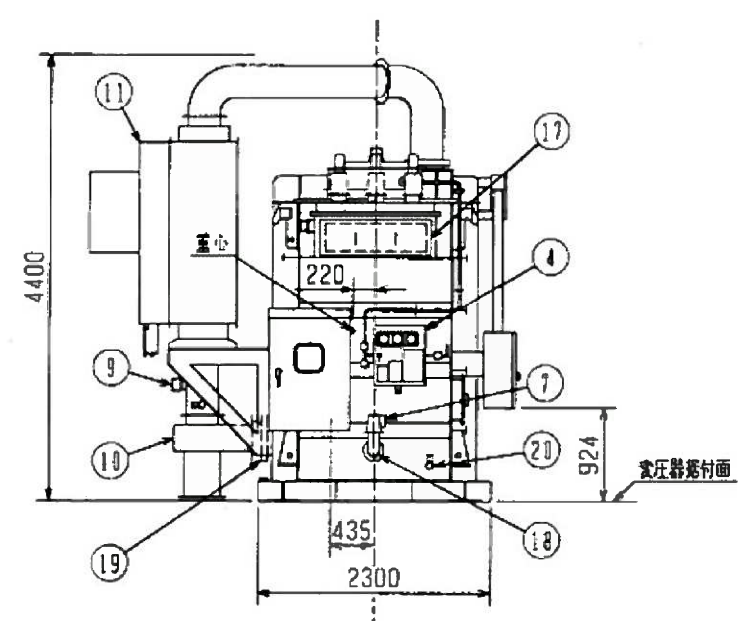
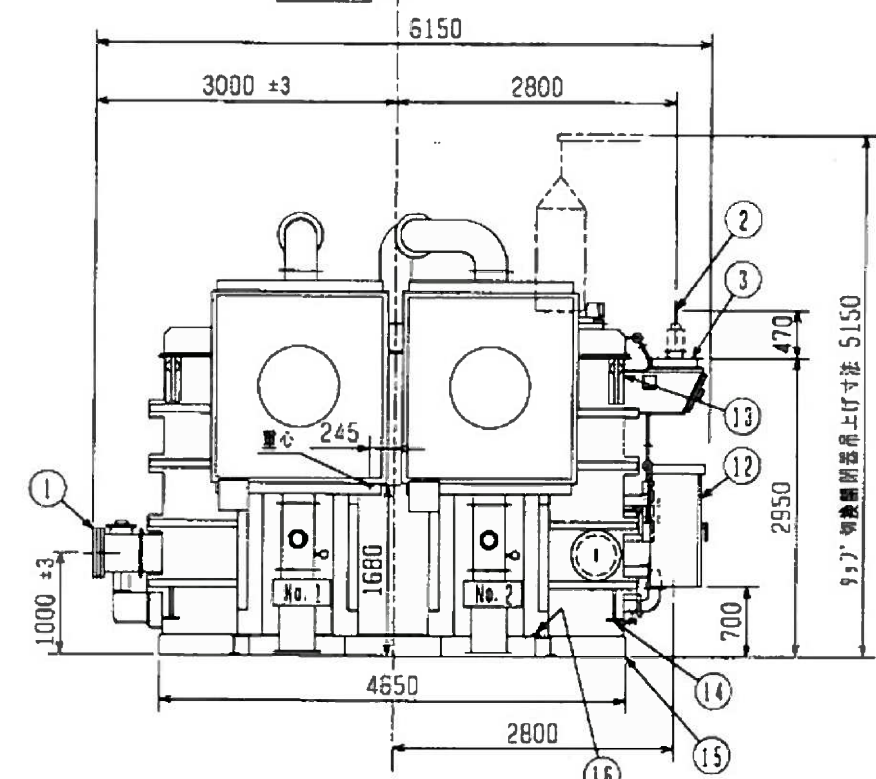
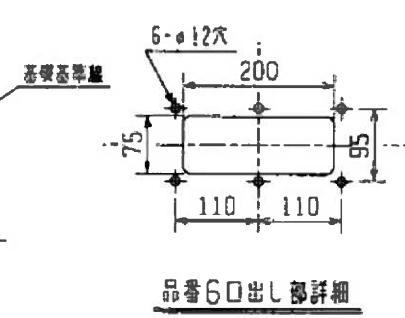
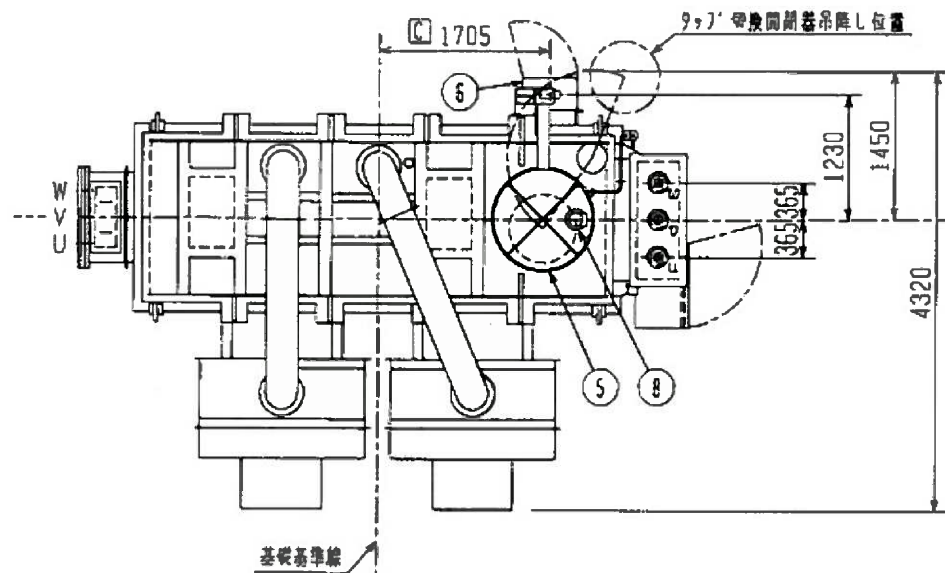


環境局環境事業部

件名
 白石清掃工場電気設備整備業務
 図面名
 焼却施設 真空遮断器構造図

課長 係長 審査 設計 製図 図番



環境局環境事業部

件名
白石清掃工場電気設備整備業務
図面名
焼却施設 受電用特高変圧器外形図

課長	係長	審査	設計	製図	図番
					23

制御表示灯 (30F1-30F12) 配列

表示灯	ブロー	ガス漏	ガス圧	Tr	TC
トリップ	故障	断	上昇	異常圧力	異常圧力
制御電源	ハズレ	ガス温	ガス圧	(予備)	TC
断	故障	高	低下		ガス圧異常

銘板		
NP	内容	材質・寸法・形状
NP1	受電用特高変圧器ブロー制御盤	アクリル 63×315 ネジ止
NP2	No. 1冷却器	" " "
NP3	No. 2冷却器	" " "
NP4	トリップロック	" " "
(NP5)	空電線	" " "
NP6	No. 1冷却器電源	" " "
NP7	No. 2冷却器電源	" " "
NP8	主電源	" " "
NP9	DC電源	" " "
NP10	冷却器制御	" " "
NP11	No. 1冷却器	" " "
NP12	No. 2冷却器	" " "
SP	(前面名板)	ステンレス 40×63 ヒス止

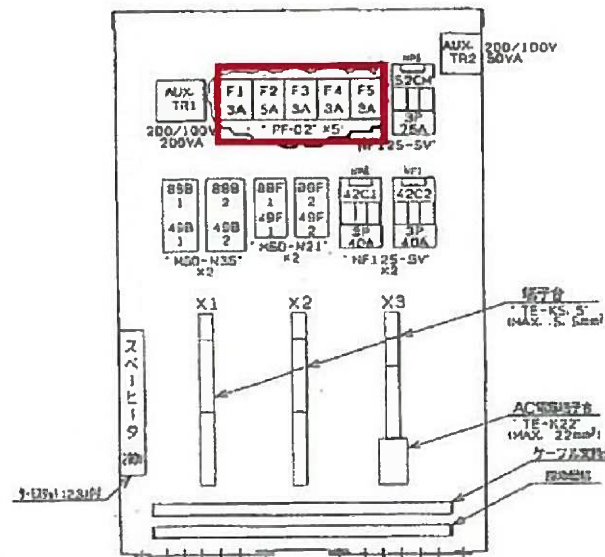
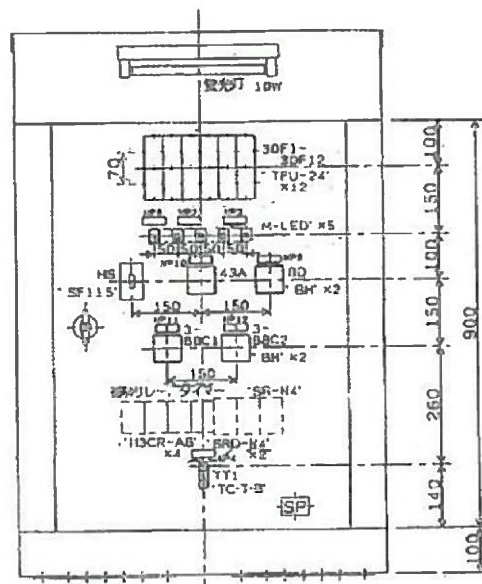
補助リレー・タイマー

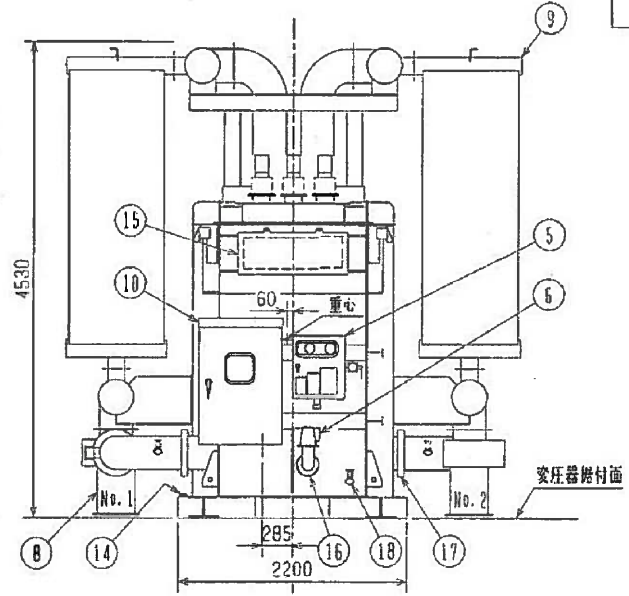
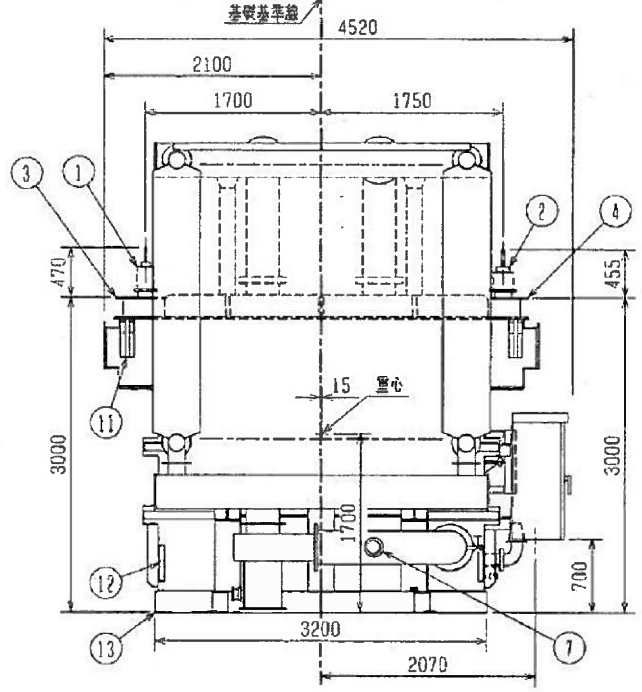
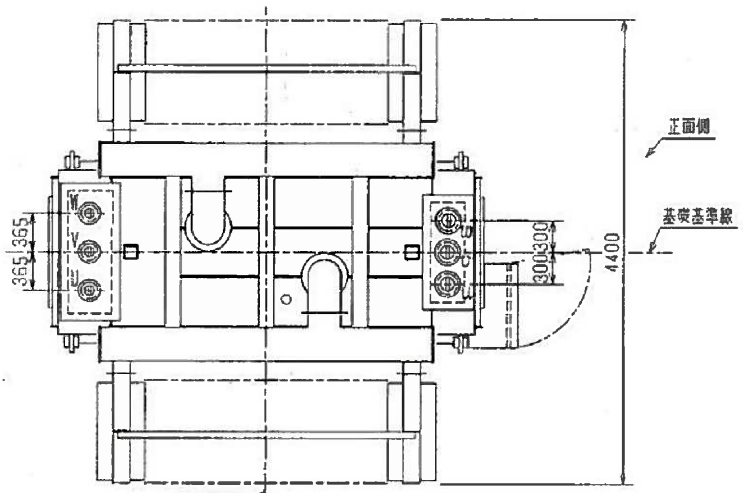
89G	89R	30C	27	S2	30C	27
1T	2T	T	T	X	TX	

* H3CR-AB * x4 * SRD-M4 * SR-N4 * x2

塗・色・彩	
部 分	色 彩
盤 外 面	マンセル 5Y7/1 (半ツヤ)
盤 内 面	" " (")
パネル前面	" " (")
引栓・配線部枠	" N1.5
照明器ハンドル	" "
(照明器具 (トリップロック用))	" 7.5R4.5/14

塗料:メラミン(揚げ塗装)





品番	名称	摘要	個数
1	一次側ブッシング	P形10号2000A	3
2	二次側ブッシング	P形 6号3000A	3
3	一次側バスダクトフランジ	SG54067	1
4	二次側バスダクトフランジ	SG54068	1
5	計器収納箱	SH7152B	1
6	衝撃圧力継電器	SPG形 SG54070	1
7	ガス漏指示器	SG54071	2
8	ガスブロー	SH71531	2
9	放熱器	SG54072	1式
10	ブロー制御盤	SMQ1586	1
11	総体リ手		4
12	ジョッキ受合		4
13	ハース		1
14	接地端子	(補付形:75~125mm)	1
15	ハットネール		1式
16	衝撃圧力継電器仕切弁 (常時開)	BGV-100形	1
17	放熱器弁 (常時開)	BGV-300形	4
18	ガス補給弁 (常時開)	SBV-7E-D12N	3

三相ガス絶縁変圧器

30000 kVA 50 Hz 内鉄形
 SF6ガス入導ガス自冷式 GUR形

一次側 11 kV 1570 A △
 二次側 6.6 kV 2620 A △

中身質量 22000 kg
 ガス質量 190 kg
 総質量 37000 kg

環境局環境事業部

件名	白石清掃工場電気設備業務	課長	係長	審査	設計	製図	図番
図面名	11kV特高変圧器外形図						25

1.9号)

・1.2ホ

制御機器 (30F)~(30F)10)配列

制御器	フロア	ガス取	ガス圧	制御電力
トリップ	故障	高	上昇	動作
制御電源	(予備)	ガス取	ガス圧	(予備)
配		高	低下	

補助リレー、タイマー

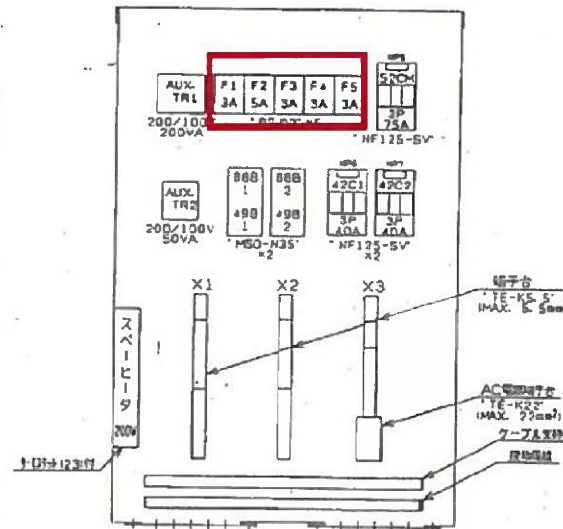
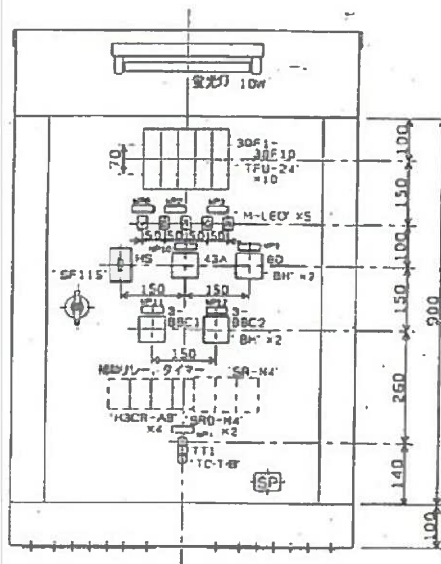
66G	69G	30C	27	52	30C	27
1T	2T	T	T	X	TX	27

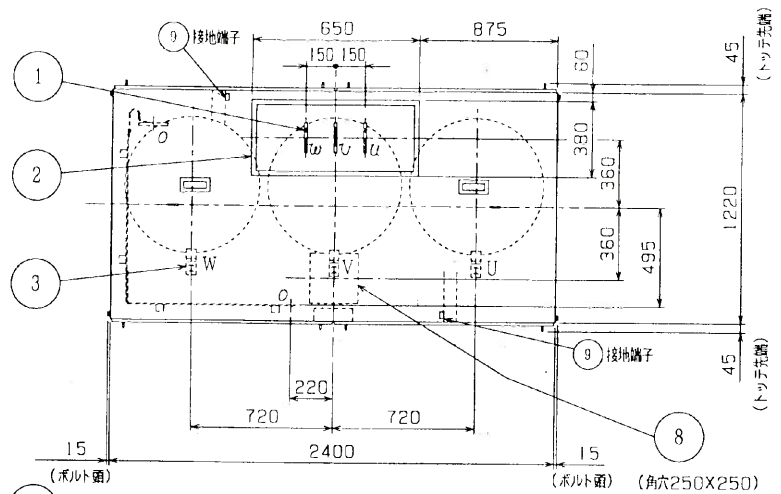
・H3CR-A8' x4 ・SRD-N4'・SR-N4' x2

銘板			
NP1	11kV特高変圧器フロア制御盤	アクリル	63×JIS ネジ止
NP2	No. 1冷却機	・	16×16 横付
NP3	No. 2冷却機	・	・
NP4	トリップロック	・	・
NP5	主電源	・	・
NP6	No. 1冷却機電源	・	・
NP7	No. 2冷却機電源	・	・
NP8	主電源	・	・
NP9	DC電源	・	・
NP10	冷却機制御	・	・
NP11	No. 1冷却機	・	・
NP12	No. 2冷却機	・	・
SP	(状態名板)	ステンレス	40×60 ビス止

盤 色 彩		
部 分	色	形
盤 外 面	マンセル5Y7/1 (キツヤ)	
盤 内 面	・	(・)
パネル表面	・	(・)
仕様・電線符号	・	N1.5
制御機ハンドル	・	・
11kV端子 (トリップロック用)	・	7. SR4. 5/14

塗料材：メラミン(焼付塗装)

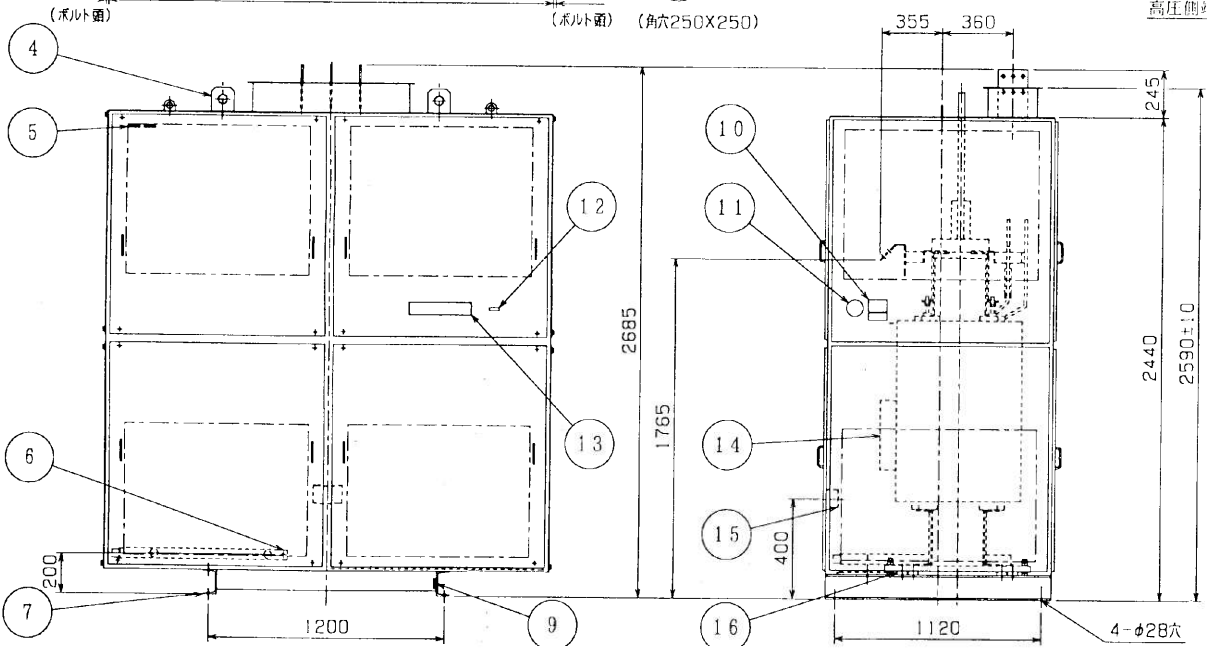
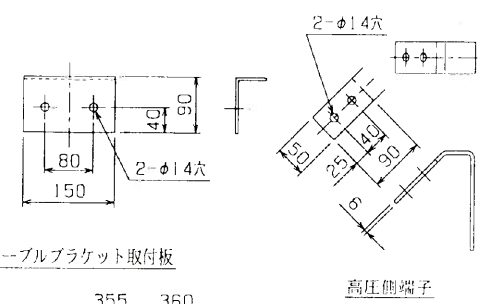




CV-FP形 三相モールド変圧器

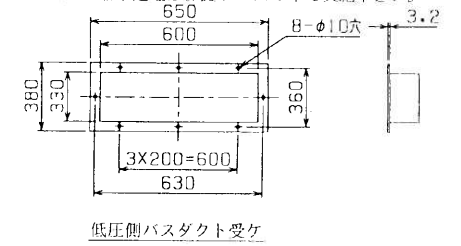
乾式自冷式・屋内用・耐熱クラス：F

行	定格容量 kVA	定格周波数 Hz	総質量 kg
1	2500	50	6900

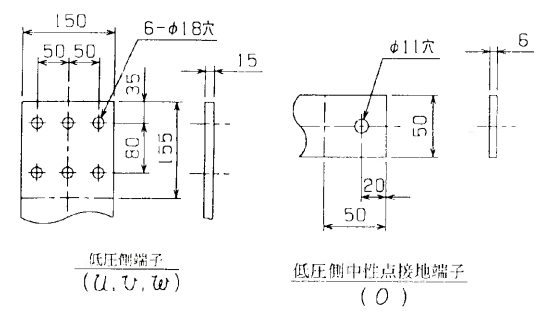


品番	品名	備考
1	低圧側端子	
2	低圧側バスタクト受ケ	
3	高圧側端子	
4	吊り手	
5	通風窓	
6	低圧側中性点接地端子	
7	据付足	
8	高圧側ケーブル引込口	(塩化ビニール2分割板)
9	接地端子 (前後対角各1ヶ)	38~80mm ²
10	定格銘板	
11	タイヤル温度計	
12	機器管理番号名板	HTR 1/2
13	用途名板	
14	高圧側タップ切換端子	
15	ケーブルブラケット取付板	
16	防振ゴム	

注1. 変圧器の配置及び据付は高圧側タップ電圧の切替え作業用スペースを考慮して実施下さい。
 注2. ケーブル端末処理は保護ケースの中で実施下さい。



低圧側バスタクト受ケ

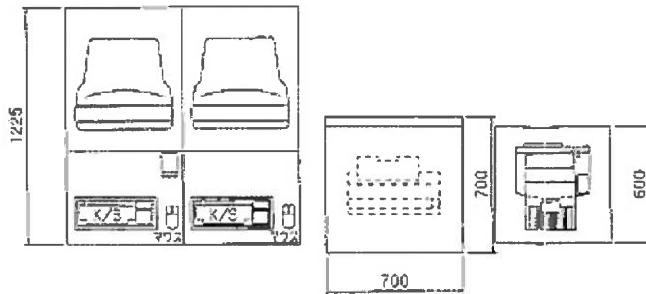


低圧側端子
(u, v, w)

低圧側中性点接地端子
(O)

環境局環境事業部

件名	白石清掃工場電気設備整備業務	課長	係長	審査	設計	製図	図番
図面名	乾式トランス外形図(焼却・灰処理)						27

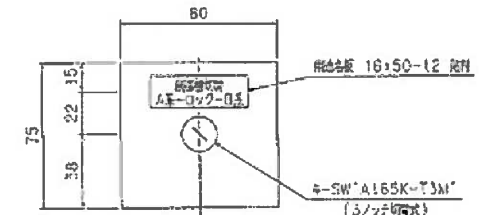
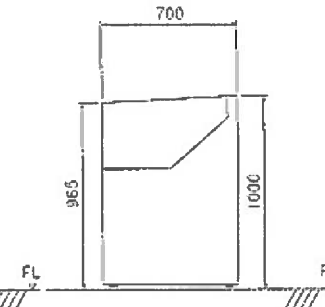
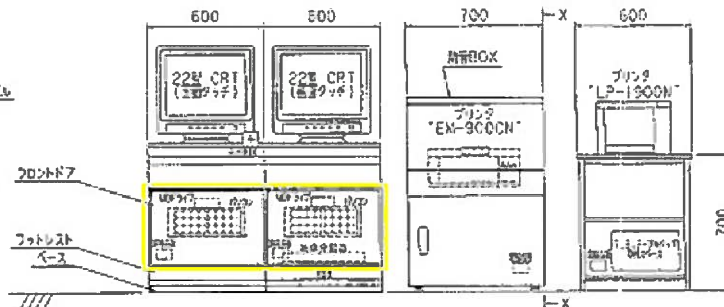
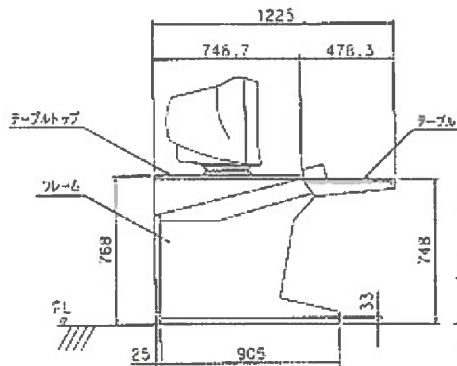


品名	型名	メーカー	数量
プリンタ台	*LPS-A01*	サンワサプライ	1
CRT	*TSD-22S*	三菱電機エンジニアリング	2
パソコン	*HF-W25F-40WJ-A*	日立	2
キーボード	JISキーボード	パソコン付属品	2
マウス	PS/2マウス	パソコン付属品	2
プリンタ	レーザプリンタ・LP-1900N*	エプソン	1
プリンタ	カラープリンタ・EM-900CN*	エプソン	1
映像分配器	*WBD-133*	池上通信機	1
MODライブ	*ZEBO-MO640F*	日立	2
HUB	*RH505TP*	アライドテレシス	1

	船板厚	塗装色
テーブル	SPCC t2.3	ダークブルー
テーブルトップ	SPCC t1.2	ダークブルー
フレーム	SPCC t2.3	グレー
フロントア	SPCC t1.2	グレー
ベース	SPCC t2.3	黒
フットレスト	SPCC t1.2	黒
リアカバー	SPCC t1.2	ダークグレー

山武製オペレーターコンソールを使用します。
山武製防音BOXを使用します。

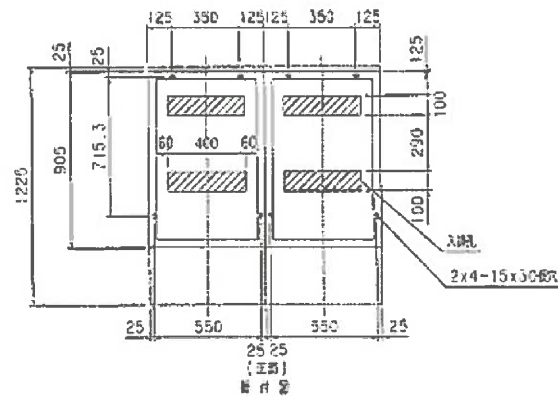
電力オペコン



正面図

部品番号	97E1693002	97E1693003	97E1693004	97E1693006
部品名	2	3	4	6
訂正 No.	00PC1	00PC2	DHC	GPR
取付位置	中央制御盤		中央制御盤	計装制御盤

表裏 X-X



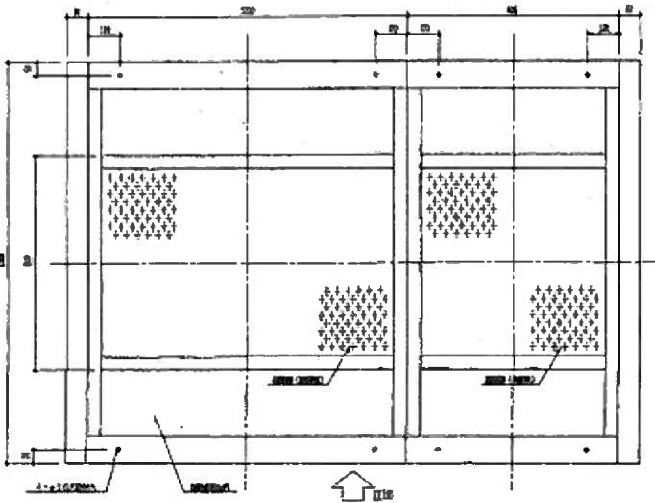
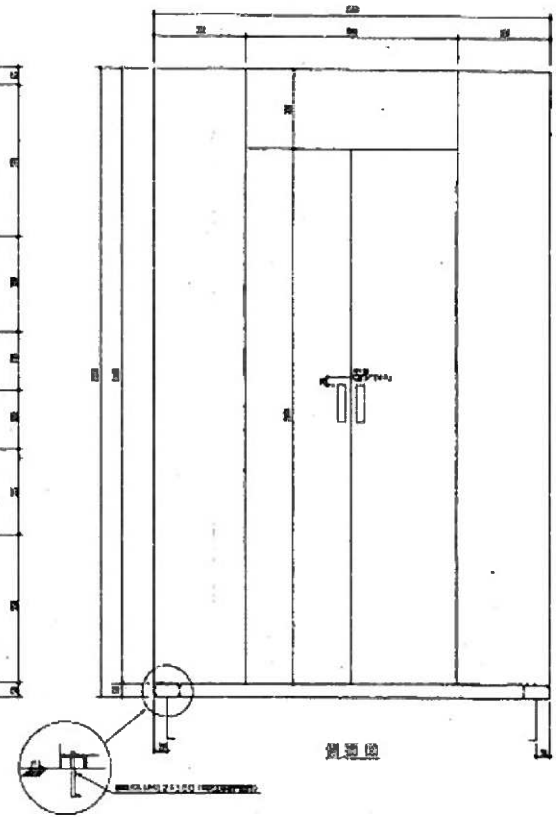
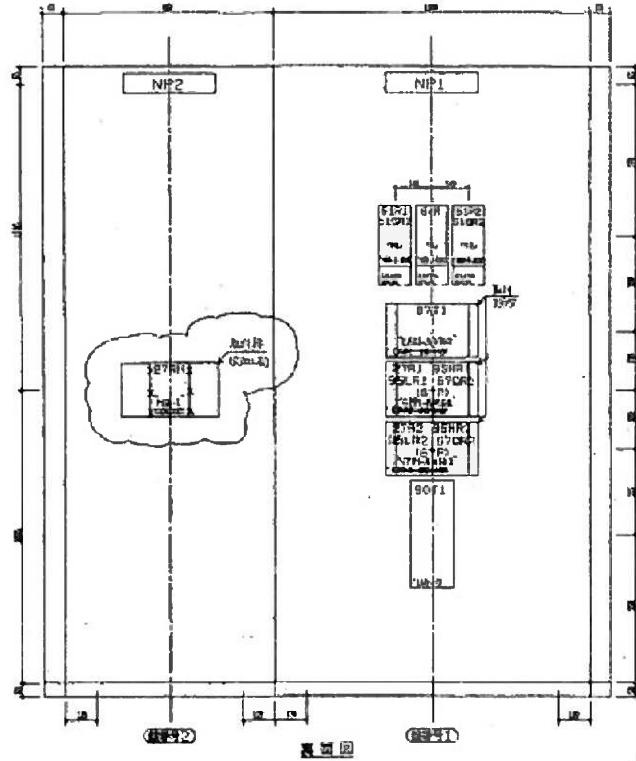
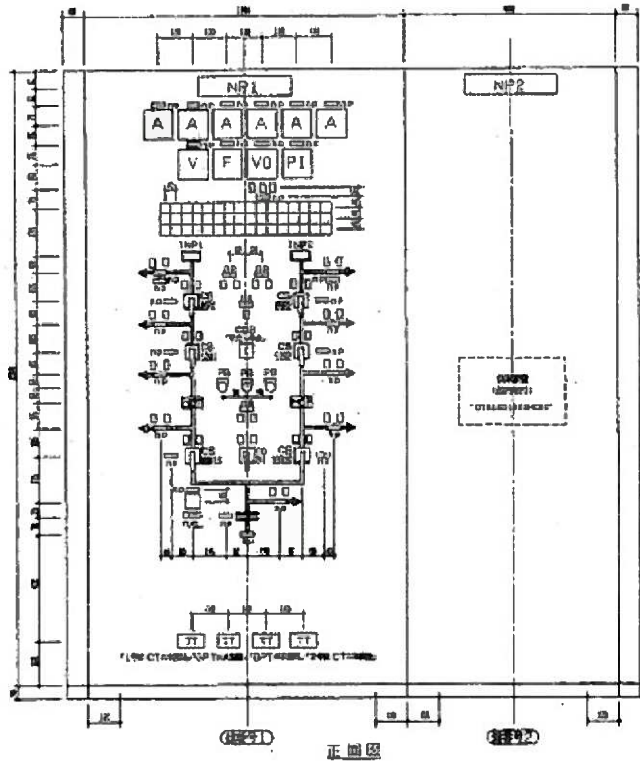
環境局 環境事業部

件名
白石清掃工場電気設備整備業務

図面名
焼却施設 電力オペコン操作盤外形図

課長 係長 審査 設計 製図 図番

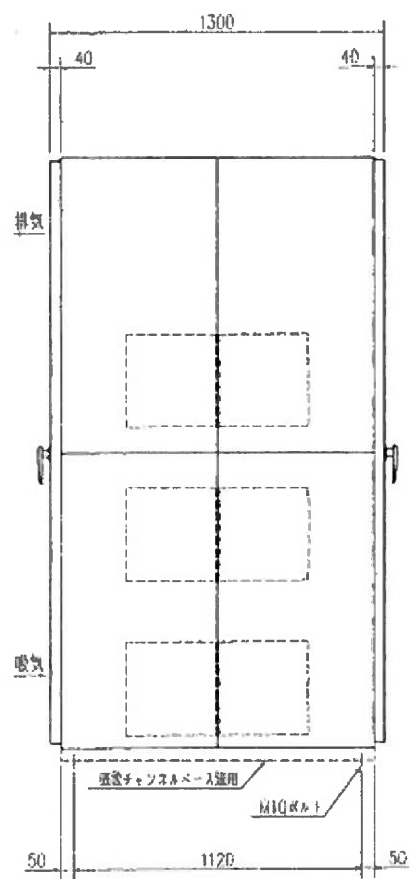
29



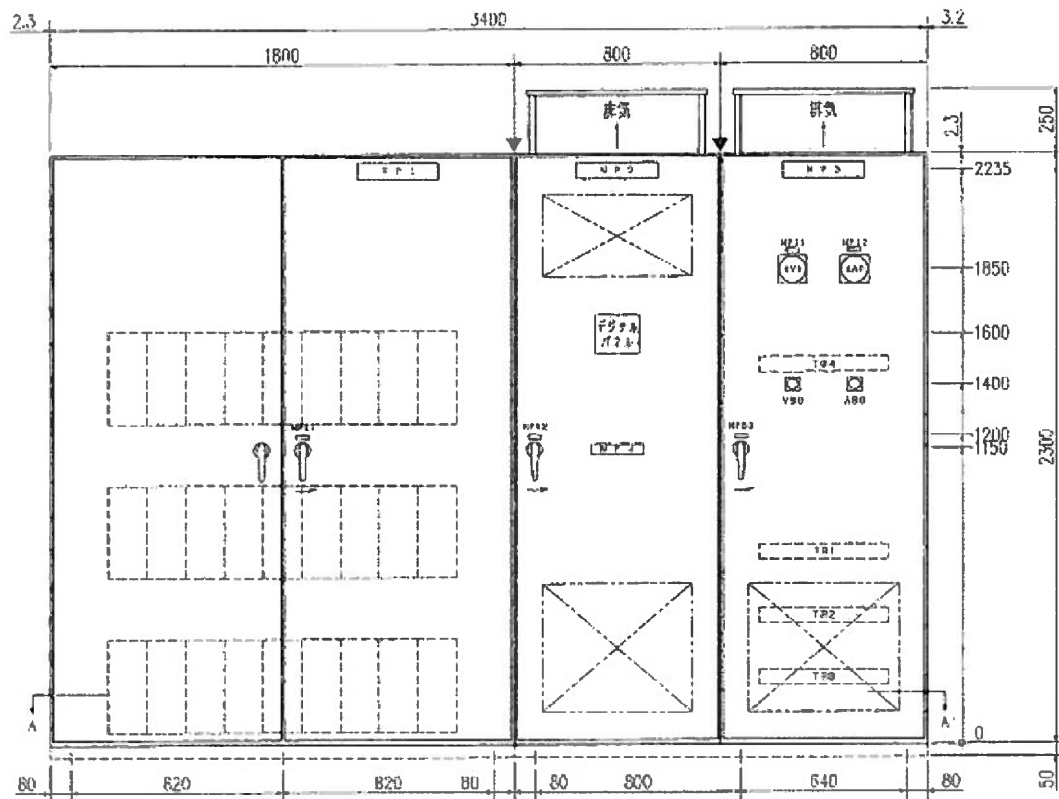
注意

1. 側面図は、右側図のみに設置します。
(左側面に覆はありません。)

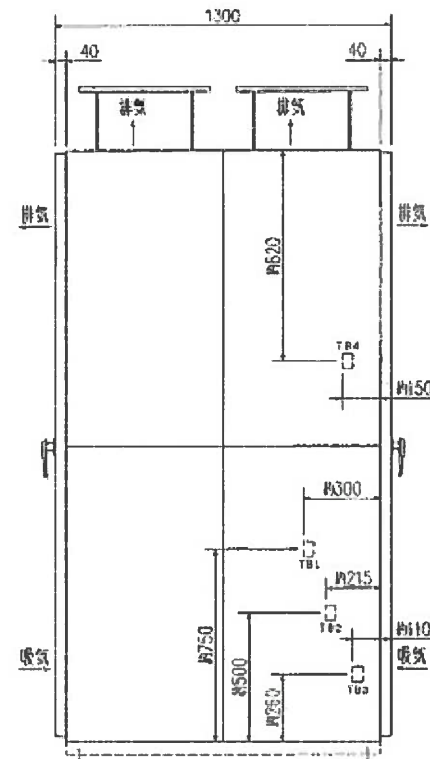
機番	ユニット番号	ユニット記号	機名称	製造番号	備考
				97E16907	
1	A	TKP	特高監視操作盤	01	
機番	ユニット番号	ユニット記号	機名称	製造番号	備考
				97E16917	
1	A	TKP	特高監視操作盤	01	



(左側面)



(前面)



(右側面)

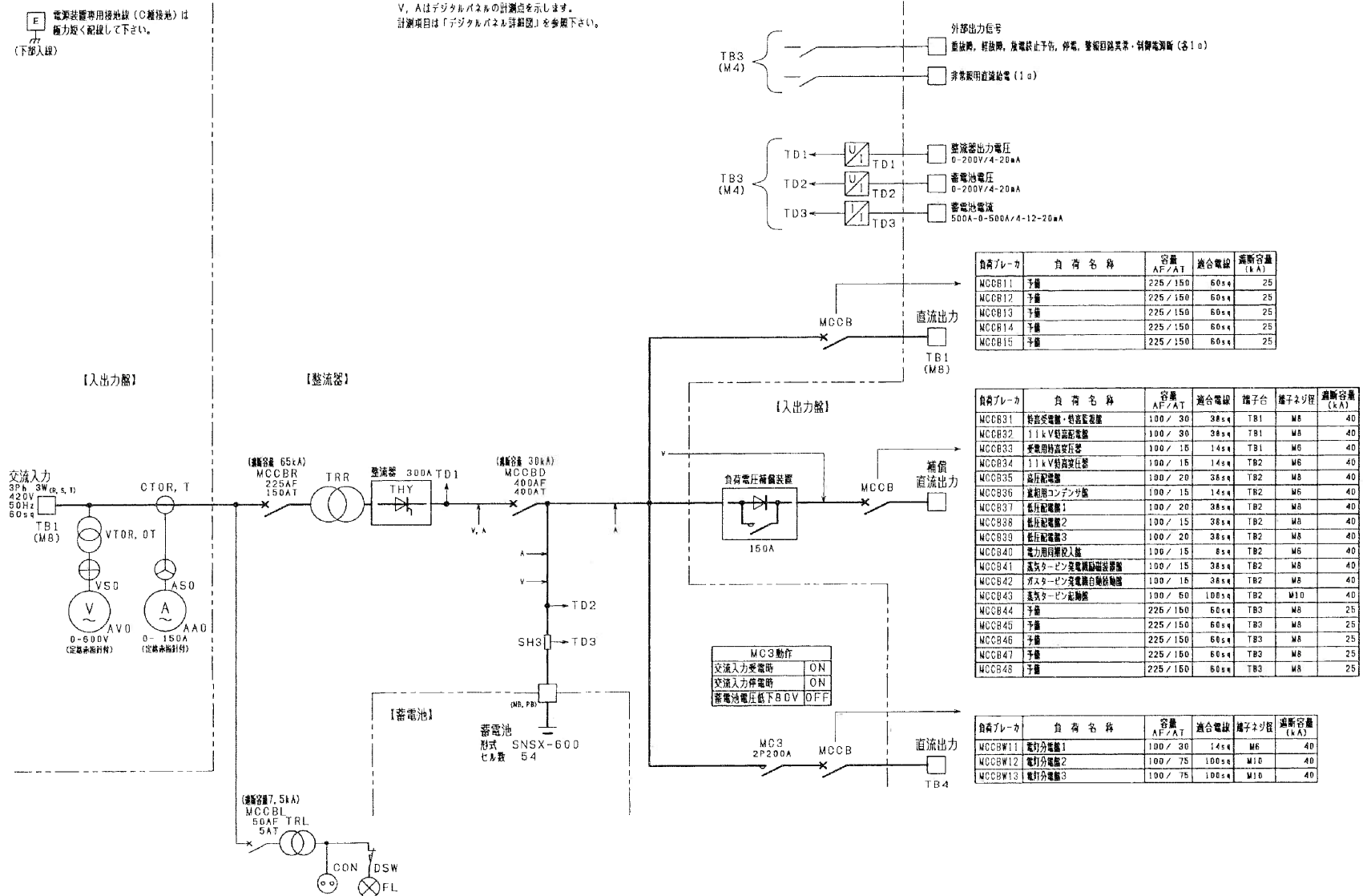
約3250kg
(筐体のみ約900kg)
【蓄電池】

約880kg
【整流器】

約610kg
【入出力部】

電源装置専用接地線 (〇種接地) は極力短く配線して下さい。
(下段入線)

V, Aはデジタルパネルの計測点を示します。
計測項目は「デジタルパネル詳細図」を参照下さい。



負荷ブレーカ	負荷名称	容量 AF/AT	適合電線	遮断容量 (kA)
MCCB11	予備	225 / 150	60sq	25
MCCB12	予備	225 / 150	60sq	25
MCCB13	予備	225 / 150	60sq	25
MCCB14	予備	225 / 150	60sq	25
MCCB15	予備	225 / 150	60sq	25

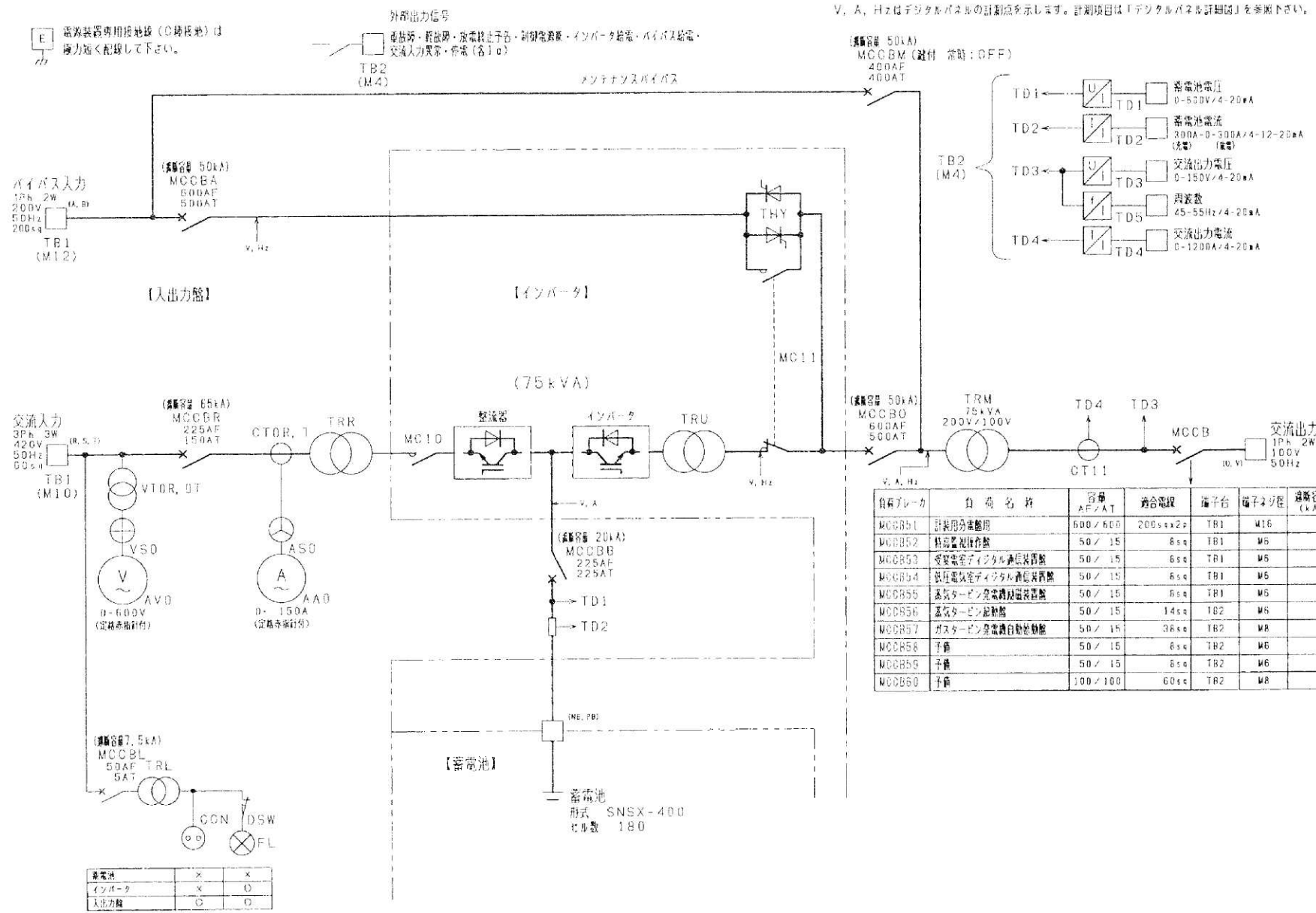
負荷ブレーカ	負荷名称	容量 AF/AT	適合電線	端子台	端子サイズ	遮断容量 (kA)
MCCB31	特設受電機・特設監視機	100 / 30	38sq	TB1	M8	40
MCCB32	11kV特設配電機	100 / 30	38sq	TB1	M8	40
MCCB33	変電用特設変圧器	100 / 15	14sq	TB1	M6	40
MCCB34	11kV特設変圧器	100 / 15	14sq	TB2	M6	40
MCCB35	送電配電機	100 / 20	38sq	TB2	M8	40
MCCB36	送電用コンデンサ機	100 / 15	14sq	TB2	M6	40
MCCB37	低圧配電機1	100 / 20	38sq	TB2	M8	40
MCCB38	低圧配電機2	100 / 15	38sq	TB2	M8	40
MCCB39	低圧配電機3	100 / 20	38sq	TB2	M8	40
MCCB40	電力用用器投入機	100 / 15	8sq	TB2	M6	40
MCCB41	送電タービン発電機監視機	100 / 15	38sq	TB2	M8	40
MCCB42	ボスターピン発電機監視機	100 / 15	38sq	TB2	M8	40
MCCB43	送電タービン監視機	100 / 60	108sq	TB2	M10	40
MCCB44	予備	225 / 150	60sq	TB3	M8	25
MCCB45	予備	225 / 150	60sq	TB3	M8	25
MCCB46	予備	225 / 150	60sq	TB3	M8	25
MCCB47	予備	225 / 150	60sq	TB3	M8	25
MCCB48	予備	225 / 150	60sq	TB3	M8	25

負荷ブレーカ	負荷名称	容量 AF/AT	適合電線	端子サイズ	遮断容量 (kA)
MCCBW11	電灯分電盤1	100 / 30	14sq	M6	40
MCCBW12	電灯分電盤2	100 / 75	108sq	M10	40
MCCBW13	電灯分電盤3	100 / 75	108sq	M10	40

MCB動作	
交流入力受電時	ON
交流入力停電時	ON
蓄電池電圧低下80V	OFF

環境局環境事業部

件名 白石清掃工場電気設備整備業務	課長	係長	審査	設計	製図	図番
図面名 焼却施設 直流電源装置単線結線図						33



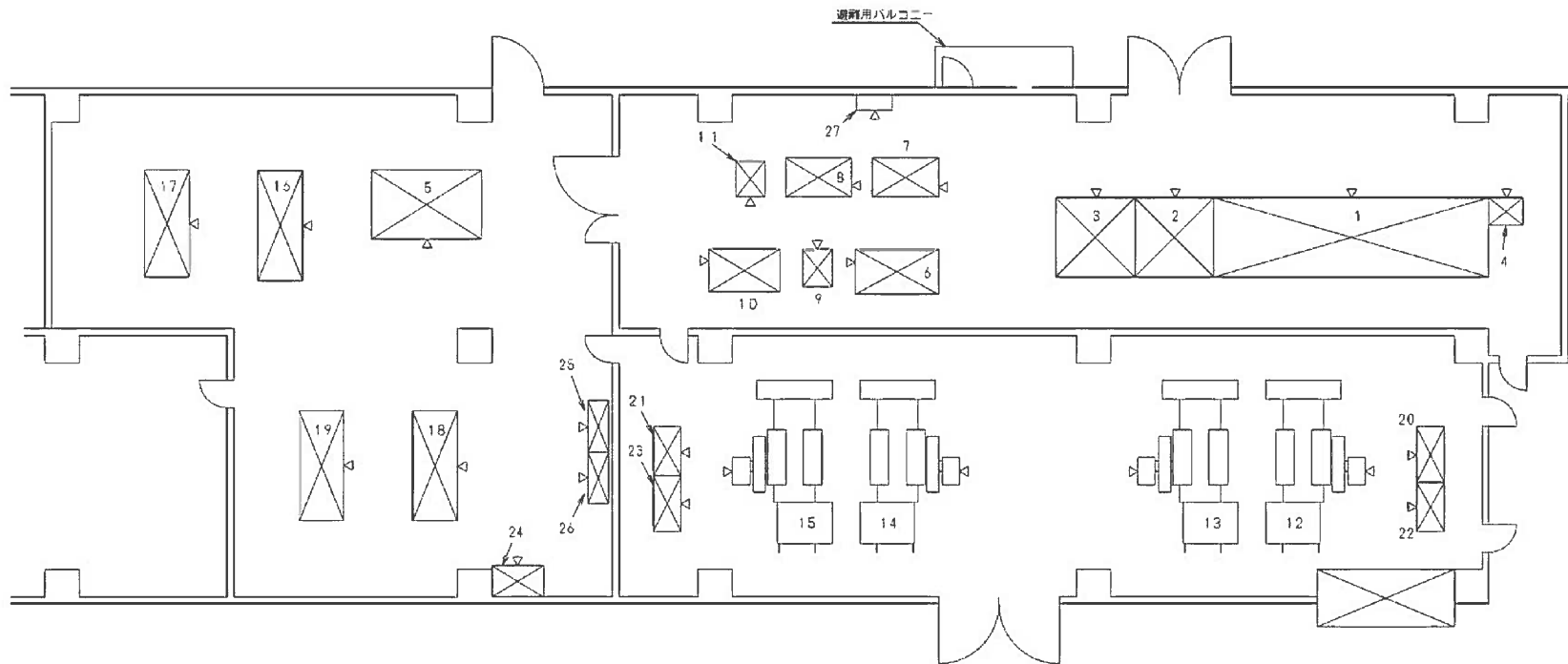
V, A, Hzはデジタルパネルの計測点を示します。計測項目は「デジタルパネル詳細図」を参照下さい。

電器装置専用接地線 (0線接地) は
 極力短く配線して下さい。

蓄電池	×	×
インバータ	×	○
入出力盤	○	○

環境局環境事業部

件名	白石清掃工場電気設備整備業務	課長	係長	審査	設計	製図	図番
図面名	焼却施設 無停電電源装置単線結線図						35

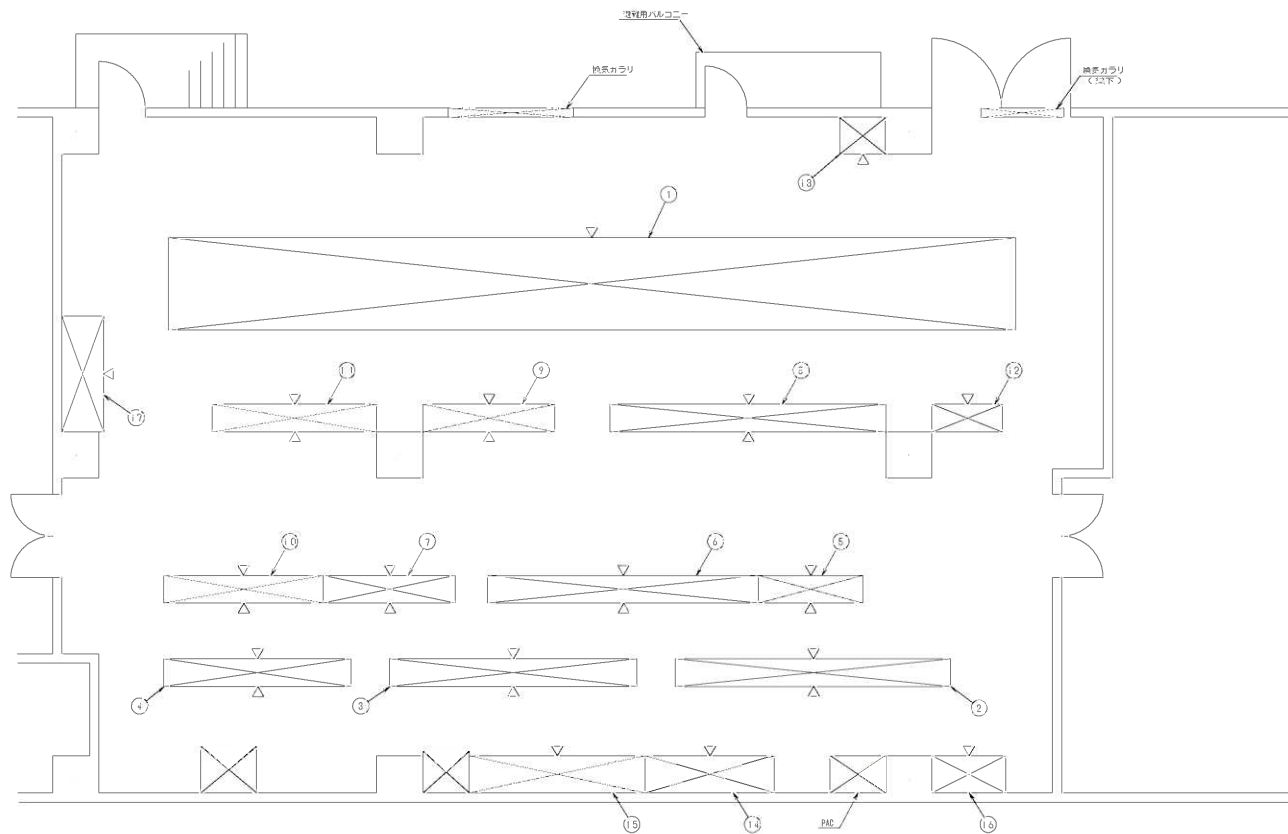


NO.	盤名称	NO.	盤名称
1	高圧配電盤	18	NO. 7~NO. 9 直流電源効率改善用コンデンサ盤
2	1号直流電源高圧受電盤	19	NO. 10~NO. 12 直流電源効率改善用コンデンサ盤
3	2号直流電源高圧受電盤	20	1号パルスアンプ盤
4	高圧電気系デジタル通信盤	21	2号パルスアンプ盤
5	送相用コンデンサ盤	22	1号サイリスタ盤
6	No. 1プラント動力変圧器	23	2号サイリスタ盤
7	No. 2プラント動力変圧器	24	200V 送機動力制御盤-3
8	200V 送機動力変圧器	25	1号電極昇降装置制御盤
9	一般照明変圧器	26	2号電極昇降装置制御盤
10	保安動力変圧器	27	接地端子盤
11	保安照明変圧器		
12	1号NO. 1 直流電源装置		
13	1号NO. 2 直流電源装置		
14	2号NO. 1 直流電源装置		
15	2号NO. 2 直流電源装置		
16	NO. 1~NO. 3 直流電源効率改善用コンデンサ盤		
17	NO. 4~NO. 6 直流電源効率改善用コンデンサ盤		

環境局環境事業部

件名
白石清掃工場電気設備整備業務
図面名
灰処理施設 高圧電気室配置図

課長	係長	審査	設計	製図	図番
					36



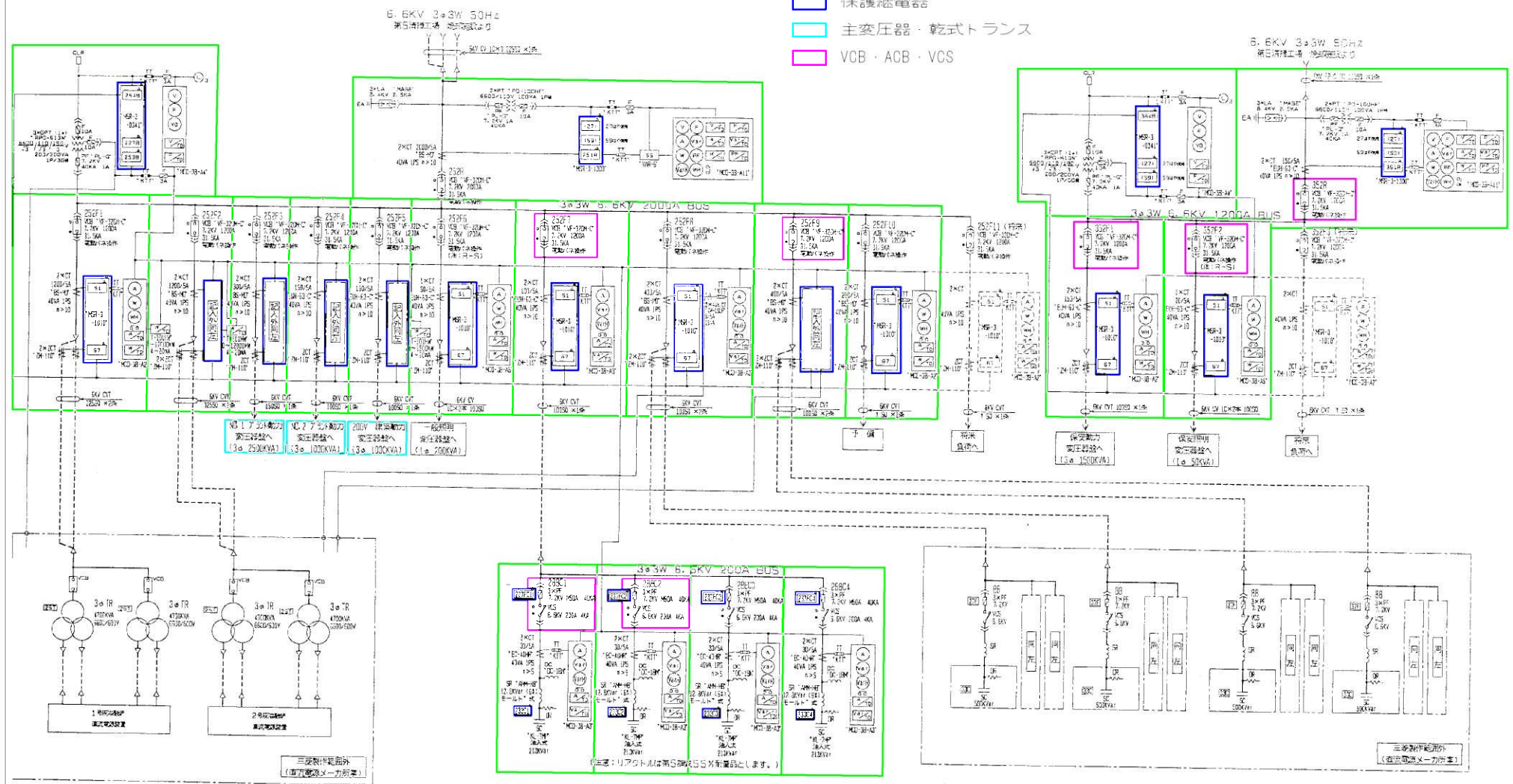
NO	盤名称	NO	盤名称
1	低圧配電盤	10	NO. i 共通非常用動力制御盤
2	1号溶融炉非常用動力制御盤	11	NO. 2 共通非常用動力制御盤
3	2号溶融炉非常用動力制御盤	12	ホイスト電源盤
4	溶融炉非常用動力制御盤	13	低圧電気室デジタル通信盤
5	NO. 1 共通常用動力制御盤	14	直流電源装置
6	NO. 2 共通常用動力制御盤	15	無停電電源装置
7	NO. 3 共通常用動力制御盤	16	高調波フィルタ盤
8	NO. 4 共通常用動力制御盤	17	200V 連熟動力制御盤-4
9	NO. 5 共通常用動力制御盤		

環境局環境事業部

件名
白石清掃工場電気設備整備業務
図面名
灰処理施設 低圧電気室配置図

課長	係長	審査	設計	製図	図番
					37

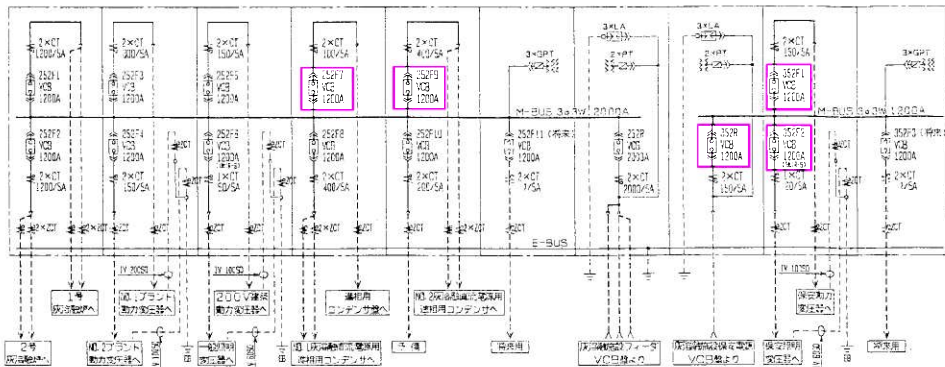
- 配電盤点検
- 保護継電器
- 主変圧器・乾式トランス
- VCB・ACB・VCS



環境局環境事業部

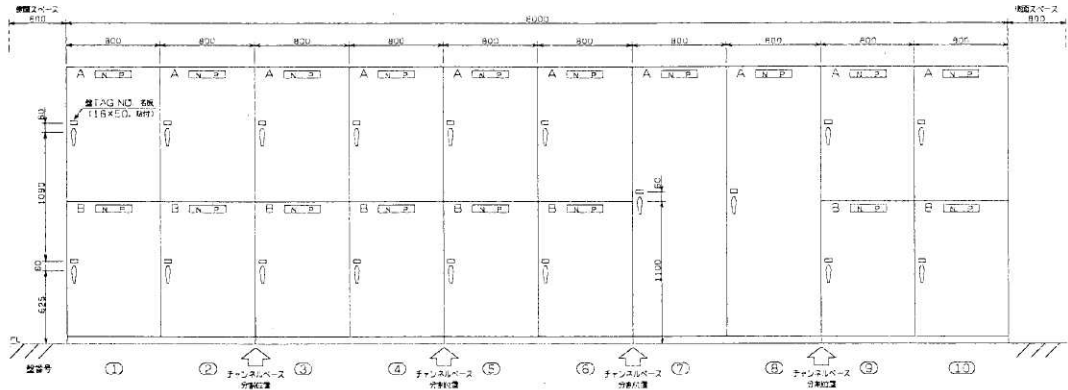
件名 白石清掃工場電気設備整備業務	課長	係長	審査	設計	製図	図番
図名 灰処理施設 高圧配電盤単線接続図						38

図面番号 10

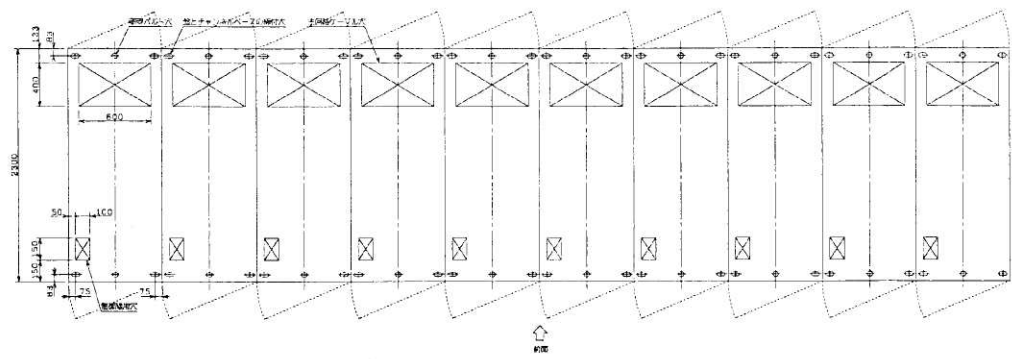


VCB点検

図面番号 11



図面番号 12

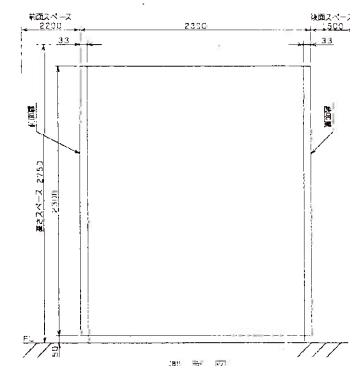


設備番号	ユニット番号	ユニット名称	ケーブル仕様	数量	基準番号	備考
1	A	HV03Y 1号灰溶融炉VCB盤	6KV CVT 325SD x 2条	1.8	0.1	
	B	HV04Y 2号灰溶融炉VCB盤	6KV CVT 325SD x 2条			
2	A	HV05Y NO. 1プラント動力変圧器VCB盤	6KV CVT 100SD x 1条	1.8	0.2	
	B	HV06Y NO. 2プラント動力変圧器VCB盤	6KV CVT 100SD x 1条			
3	A	HV07Y 200V建築動力変圧器VCB盤	6KV CVT 100SD x 1条	1.8	0.3	
	B	HV08Y 一般照明変圧器VCB盤	6KV CVT 1G x 2 100SD x 1条			
4	A	HV09Y 進相用コンデンサVCB盤	6KV CVT 100SD x 1条	1.3	0.4	
	B	HV10Y NO. 1灰溶融直電電源用進相コンデンサVCB盤	6KV CVT 100SD x 2条			
5	A	HV11Y NO. 2灰溶融直電電源用進相コンデンサVCB盤	6KV CVT 100SD x 2条	1.3	0.5	
	B	HV12Y 予備フィーダVCB盤	6KV CVT 75Q x 1条			
6	A	HV13Y 常用動力高圧母線GPT盤		1.8	0.6	
	B	HV14Y 空箱	6KV CVT 75Q x 1条			
7	A	HV01Y 常用動力受電用VCB盤	6KV CVT 1G x 3 325SD x 3条	1.8	0.7	
	A	HV02Y 保安動力受電用VCB盤	6KV CVT F-C x 3C 100SD x 1条			
9	A	HV17Y 保安動力変圧器VCB盤	6KV CVT 100SD x 1条	1.8	0.9	
	B	HV18Y 保安照明変圧器VCB盤	6KV CVT 1G x 2 100SD x 1条			
10	A	HV15Y 保安動力高圧母線GPT盤		1.8	1.0	
	B	HV16Y 空箱	6KV CVT 75Q x 1条			

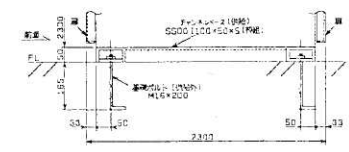
品名	形名・定値	備考
VCB	-VF-32DM-C 7.2KV 2000A 315KA	電動ハネ操作
VCB	-VF-32DM-C 7.2KV 1200A 315KA	電動ハネ操作
CT	-BS-MD 6.9KV 40VA 1PS 0.10	2000/5A 1200/5A 400/5A 200/5A
CT	-EJH-63-C 6.9KV 40VA 1PS 0.10	150/5A 100/5A 50/5A 20/5A
ZCT	-ZM-110-	内径φ110
PT	-PD-10DHF 6600/110V 100VA	1P級
GPT	-RPG-613N 6600/110/180	1P/3G級
LA	-MASE 8.4KV 25KA	
ZCT	-SM41-	内径φ41

注意

- 線は1面単位で分別して発送します。
(チャンネルベースも分別発送します。)
- 基礎詳細図中の基礎ボルトは、基礎工事部門より供給いたします。
(施工はタワマ機)
- 設備号Bと10の下段は、将来予備スペースのため、VCB一次側の導管と、VCB用の固定棒を取付けておくものとします。



側面図



基礎詳細図

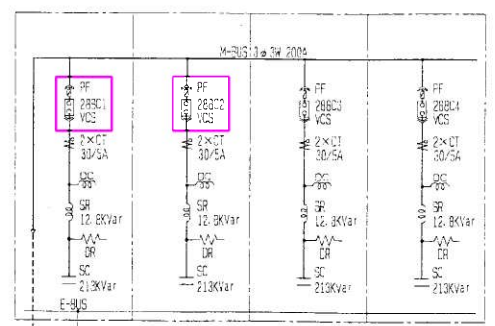
(MA形 M/C)

環境局環境事業部

件名
白石清掃工場電気設備整備業務
図面名
灰処理施設 高圧配電盤配列図

課長	係長	審査	設計	製図	図番
					39

チャンネル横断面図

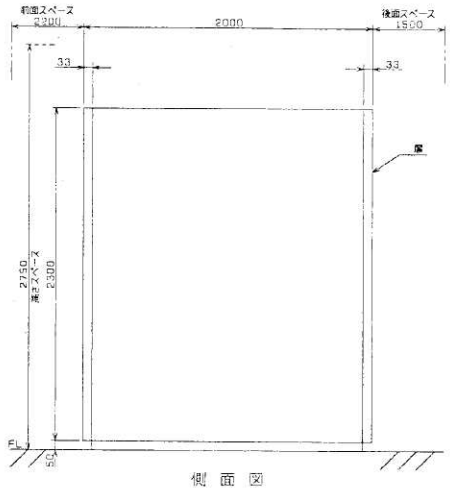
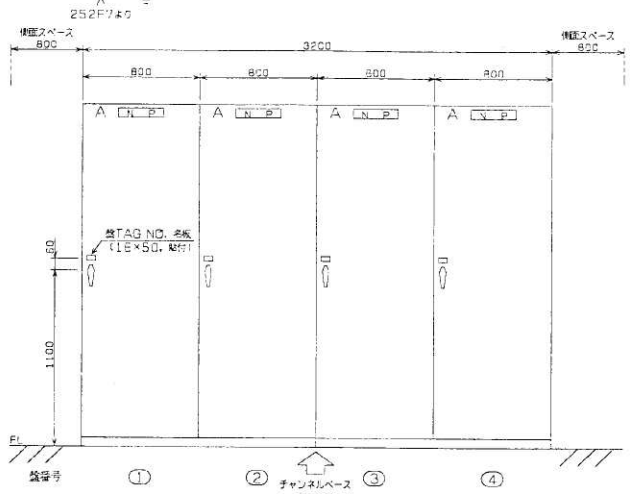


□ VCS点検

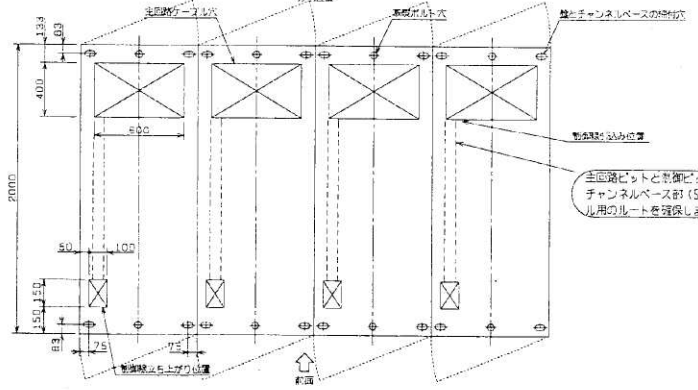
設備番号	ユニット	ユニット	品名	ケース仕様	容量	設置高さ	備考
1	A	SC1Y	NO. 1進相用コンデンサ	6KV 0.7V 10000 21.5	1.5	0.1	
2	A	SC2Y	NO. 2進相用コンデンサ		1.5	0.2	
3	A	SC3Y	NO. 3進相用コンデンサ		1.5	0.3	
4	A	SC4Y	NO. 4進相用コンデンサ		1.5	0.4	

品名	形名・定格	備考
PF	DLB-R 7.2KV MSCA 40KA	
VCS	VZ-2DL-D 5.5KV 200A 4KA	
CT	ED-40H 6.6KV 40VA 1FS n>5	30/5A
SR	AMM-HB 12.5KVar (2K)	4-14K 55%補償
SC	KL-7MP 21.5KVar	4KA
DC	DC-18MF	

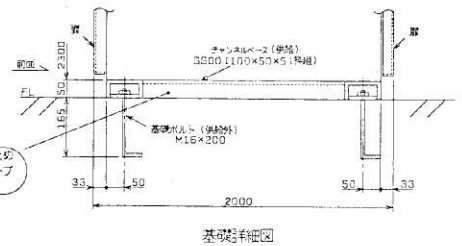
正面図



基礎据付図



全周部ピットと側部ピットの共用化を図るためのチャンネルベース部(50mm高さ)に製鋼テープ用のボルトを確保します。



- 注
- 製品は1面単位の分割にて発送します。(チャンネルベースも分割発送します。)
 - 基礎据付図中の基礎ボルトは、基礎工事部門より供給願います。(施工はタコマ殿)

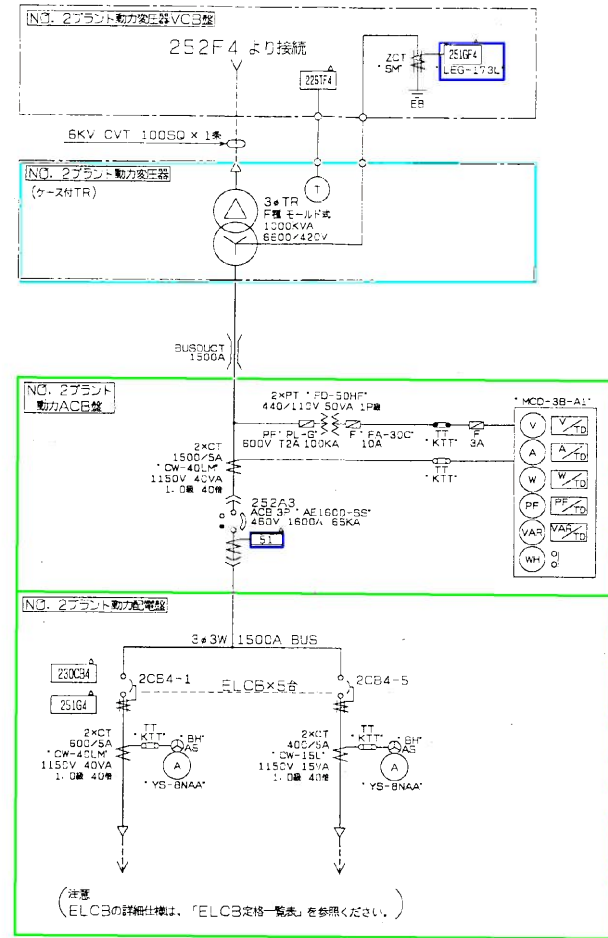
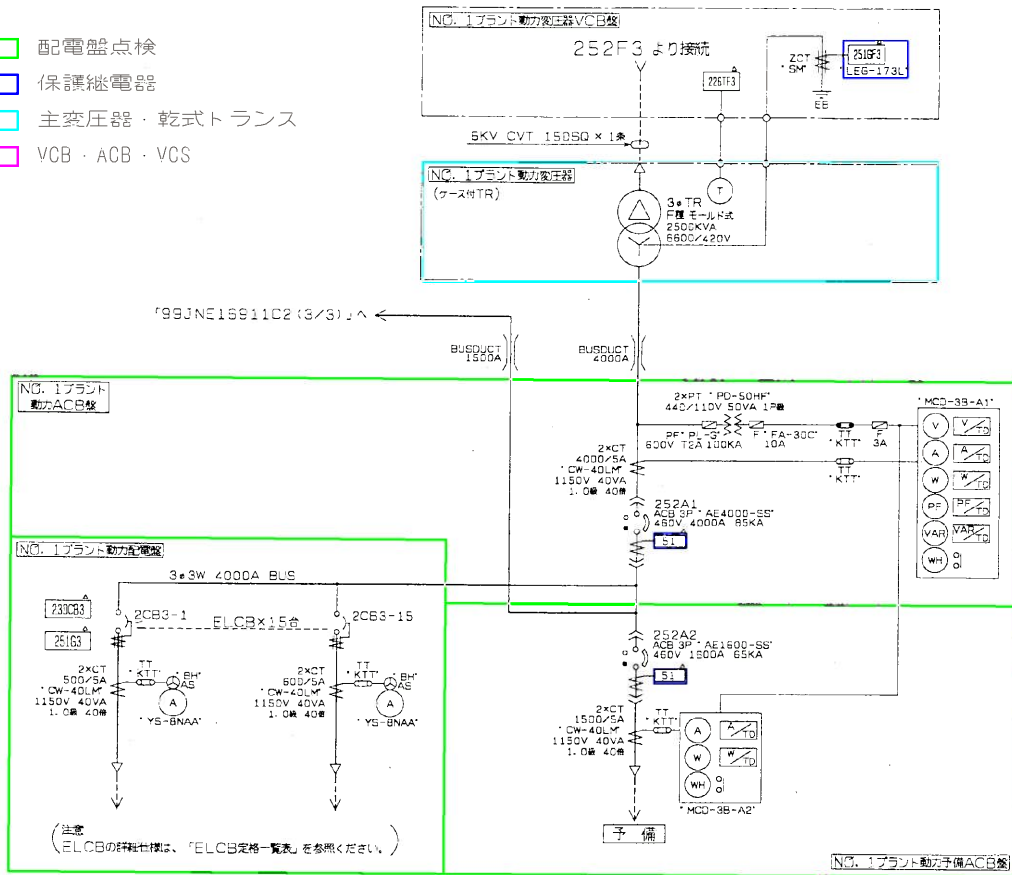
(MA形 M/C)

環境局 環境事業部

件名
白石清掃工場電気設備整備業務
図面名
灰処理施設 進相用コンデンサ盤配列図

課長	係長	審査	設計	製図	図番
					40

- 配電盤点検
- 保護継電器
- 主変圧器・乾式トランス
- VCB・ACB・VCS



NO.1プラント動力配電盤 ELCB定格一覧表(3φ3W 420V)

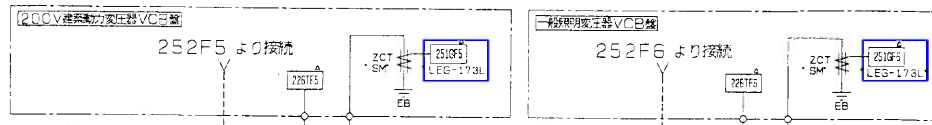
ELCB番号	幹線番号	負荷名称	ELCB形名	極数	トリップ値	CT比	ケーブル仕様	備考
2CB5-1	YRH	消融炉ヒータ盤	NV600-SP	3P	500AT	500/5A	CVT 150SQ x 2条	
2CB5-2	YRH	溶融炉ヒータ盤	NV600-SP	3P	500AT	500/5A	CVT 150SQ x 2条	
2CB5-3	HK	焼却灰投入クレーン盤	NV400-SP	3P	300AT	300/5A	CVT 200SQ x 1条	
2CB5-4	CC1Y	1号炉用常用動力制御盤	NV400-SP	3P	400AT	400/5A	CVT 200SQ x 2条	
2CB5-5	CC2Y	2号炉用常用動力制御盤	NV400-SP	3P	400AT	400/5A	CVT 200SQ x 2条	
2CB5-6	ASP	飛灰溶融装置	NV800-SP	3P	700AT	750/5A	CVT 250SQ x 2条	
2CB5-7	CC4Y	NO.1共通常用動力制御盤	NV400-SP	3P	300AT	300/5A	CVT 250SQ x 1条	
2CB5-8	CC5Y	NO.2共通常用動力制御盤	NV600-SP	3P	600AT	600/5A	CVT 250SQ x 2条	下引出し
2CB5-9	予備②		NV400-SP	3P	400AT	400/5A	CVT 200SQ x 2条	
2CB5-10	CC7Y	NO.4共通常用動力制御盤	NV600-SP	3P	600AT	600/5A	CVT 325SQ x 3条	
2CB5-11	CC8Y	NO.5共通常用動力制御盤	NV100-SP	3P	100AT	100/5A	CVT 385SQ x 1条	
2CB5-12	DNS3	NO.3ダイオキシン熱分解装置	NV600-SP	3P	600AT	600/5A	CVT 250SQ x 2条	
2CB5-13	KFY	高周波フィルタ	NV600-SP	3P	500AT	500/5A	CVT 150SQ x 1条	
2CB5-14	予備①		NV225-SP	3P	225AT	250/5A	CVT 150SQ x 1条	
2CB5-15	CC6Y	NO.3共通常用動力制御盤	NV600-SP	3P	600AT	600/5A	CVT 200SQ x 2条	

NO.2プラント動力配電盤 ELCB 定格一覧表(3φ3W 420V)

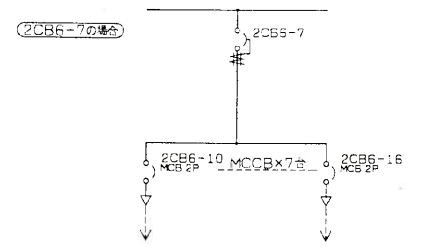
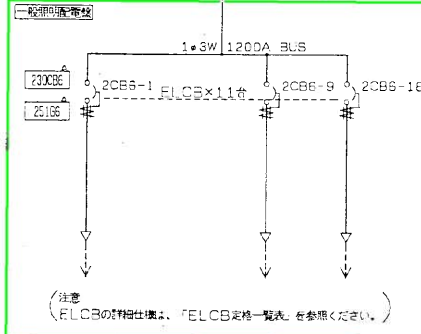
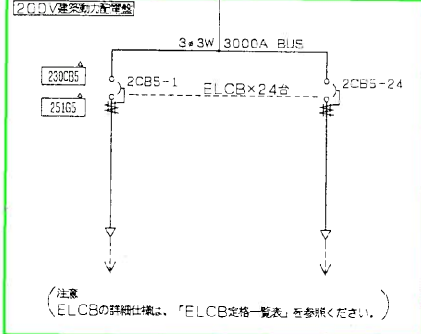
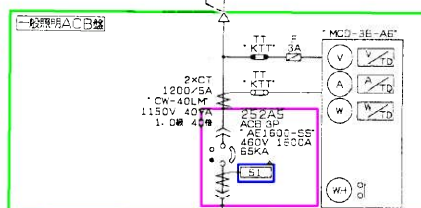
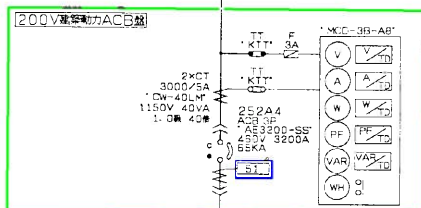
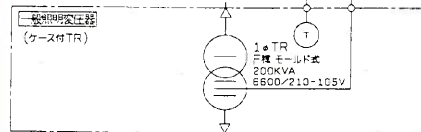
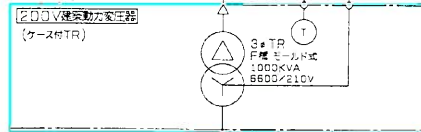
ELCB番号	幹線番号	負荷名称	ELCB形名	極数	トリップ値	CT比	ケーブル仕様	備考
2CB3-1	DNS1	NO.1ダイオキシン熱分解装置	NV600-SP	3P	600AT	600/5A	CVT 250SQ x 2条	
2CB3-2	DNS2	NO.2ダイオキシン熱分解装置	NV600-SP	3P	600AT	600/5A	CVT 250SQ x 2条	
2CB3-3	HSTY	ホイスト電源盤	NV100-HP	3P	100AT	100/5A	CVT 60SQ x 1条	下引出し
2CB3-4	予備①		NV225-HP	3P	225AT	250/5A	CVT 150SQ x 1条	
2CB3-5	予備②		NV400-SP	3P	400AT	400/5A	CVT 200SQ x 2条	

注意: ELCBは、すべてAL, EAL付とします。

備考: CT形名は定格により以下の通り変化します。
 20/5A→400/5A...CW-15L(CR穴ケーブル兼用形)
 500/5A→4000/5A...CW-40LM(巻芯バスバー貫通形)



- 配電盤点検
- 保護継電器
- 主変圧器・乾式トランス
- VCB・ACB・VCS



200V建築動力配電盤 ELCB定格一覧表(3θ3W 210V)

ELCB番号	幹線番号	負荷名称	ELCB形名	極数	トリップ値	CT比	ケーブル仕様	備考
2CB5-1	AC201	P-5I-1	NV225-HP	3P	200AT		CVT 100SQ×1条	
2CB5-2	AC202	P-1-1	NV225-HP	3P	150AT		CVT 60SQ×1条	
2CB5-3	AC203	P-4-1	NV400-SP	3P	400AT		CVT 250SQ×1条	
2CB5-4		ELV	NV100-HP	3P	100AT		CVT 225SQ×1条	
2CB5-5		溶融機開閉器	NV225-HP	3P	150AT		CVT 100SQ×1条	
2CB5-6		溶融機開閉器	NV225-HP	3P	150AT		CVT 100SQ×1条	
2CB5-7		溶融機開閉器	NV225-HP	3P	150AT		CVT 100SQ×1条	上引出し
2CB5-8		溶融機開閉器	NV225-HP	3P	150AT		CVT 100SQ×1条	計測回路はなし(CT,IL)なし
2CB5-9		溶融機開閉器	NV225-HP	3P	150AT		CVT 100SQ×1条	
2CB5-10		溶融機開閉器	NV225-HP	3P	150AT		CVT 100SQ×1条	
2CB5-11		溶融機開閉器	NV225-HP	3P	150AT		CVT 100SQ×1条	
2CB5-12		溶融機開閉器	NV225-HP	3P	150AT		CVT 100SQ×1条	
2CB5-13		溶融機開閉器	NV225-HP	3P	150AT		CVT 100SQ×1条	
2CB5-14	KLCP11Y	建築動力盤-1	NV100-HP	3P	75AT		CVT 22SQ×1条	
2CB5-15	KLCP12Y	建築動力盤-2	NV225-HP	3P	225AT		CVT 150SQ×1条	
2CB5-16	KLCP21Y	建築動力盤-3	NV100-HP	3P	50AT		CV 3C 14SQ×1条	
2CB5-17	KLCP31Y	建築動力盤-4	NV400-SP	3P	300AT		CVT 200SQ×1条	
2CB5-18	KLCP41Y-1	建築動力盤-5-1	NV600-SP	3P	500AT		CVT 150SQ×2条	
2CB5-19	KLCP41Y-2	建築動力盤-5-2	NV600-SP	3P	500AT		CVT 150SQ×2条	下引出し
2CB5-20	KLCP51Y-1	建築動力盤-6-1	NV400-SP	3P	300AY		CVT 200SQ×1条	計測回路はなし(CT,IL)なし
2CB5-21	KLCP51Y-2	建築動力盤-6-2	NV225-HP	3P	175AT		CVT 100SQ×1条	
2CB5-22	KLCP51Y-3	建築動力盤-6-3	NV225-HP	3P	175AT		CVT 100SQ×1条	
2CB5-23		予備①	NV225-HP	3P	225AT		CVT 150SQ×1条	
2CB5-24		予備②	NV225-HP	3P	225AT		CVT 150SQ×1条	

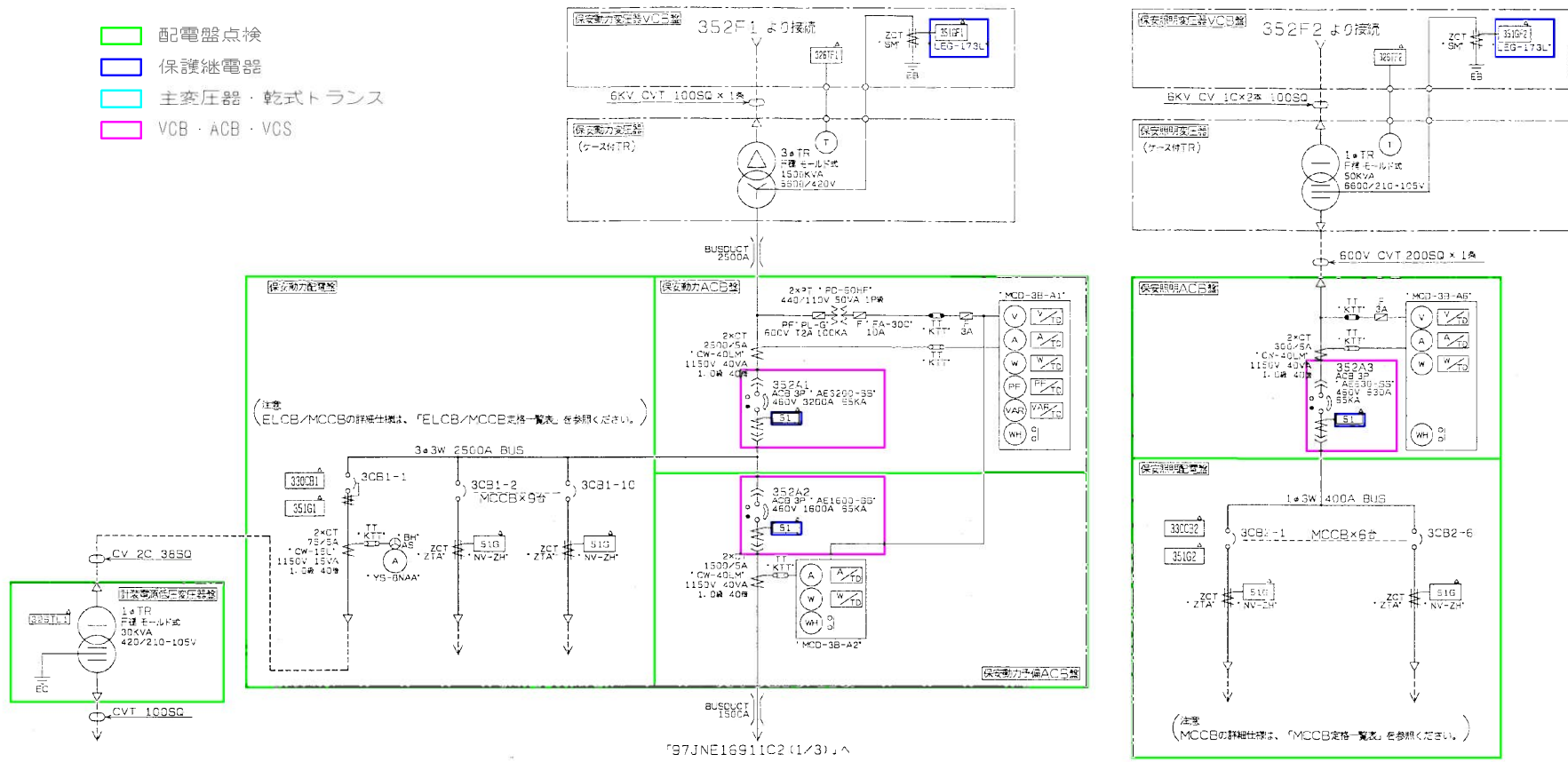
一般照明配電盤 ELCB 定格一覧表(1θ3W 210-105V)

ELCB番号	幹線番号	負荷名称	ELCB形名	極数	トリップ値	CT比	ケーブル仕様	備考
2CB5-1	AC101	L-1-1	NV225-HP	3P	200AT		CVT 100SQ×1条	
2CB5-2	AC103	L-1-2	NV400-HP	3P	250AT		CVT 200SQ×1条	
2CB5-3	AC102	L-3-1	NV225-HP	3P	150AT		CVT 60SQ×1条	上引出し
2CB5-4	AC104	L-3-2	NV100-HP	3P	150AT		CVT 150SQ×1条	計測回路はなし(CT,IL)なし
2CB5-5	AC105	L-4-1	NV225-HP	3P	300AT		CVT 200SQ×1条	
2CB5-6	AC106	L-5-1	NV225-HP	3P	150AT		CVT 150SQ×1条	
2CB5-7		雑電源	NV225-HP	3P	150AT		CVT 100SQ×1条	引出し無し
2CB5-8		予備①	NV225-HP	3P	75AT		CVT 100SQ×1条	上引出し
2CB5-9		予備②	NV225-HP	3P	100AT		CVT 100SQ×1条	
2CB5-17	UHBPY-1	ユニットヒータ配電盤①	NV225-HP	3P	100AT		CVT 38SQ×1条	下引出し
2CB5-18	UHBPY-2	ユニットヒータ配電盤②	NV225-HP	3P	100AT		CVT 38SQ×1条	

ELCB番号	幹線番号	負荷名称	ELCB形名	極数	トリップ値	CT比	ケーブル仕様	備考
2CB5-10	DHVV	高圧電気室デジタル通信装置	NV100-HP	2P	100AT		CV 2C 38SQ×1条	
2CB5-11	HVDC1	1号(灰溶融)直流電源高圧変電機 U-V間	NV100-HP	2P	100AT		CV 2C 14SQ×1条	
2CB5-12	HVDC2	2号(灰溶融)直流電源高圧変電機	NV100-HP	2P	100AT		CV 2C 14SQ×1条	雑電源用MCB
2CB5-13	DLVY	低圧電気室デジタル通信装置	NV100-HP	2P	50AT		CV 2C 3.5SQ×1条	計測回路はなし(CT,TT)なし
2CB5-14	LTRY	計装電源低圧変圧器盤	NV100-HP	2P	50AT		CV 2C 3.5SQ×1条	AG100Vにて使用
2CB5-15		予備①	NV100-HP	2P	30AT		CV 2C 5.5SQ×1条	AL付、下引出し
2CB5-16		予備②	NV100-HP	2P	30AT		CV 2C 5.5SQ×1条	

注意: ELCBは、すべてAL、EAL付とします。

- 配電盤点検
- 保護継電器
- 主変圧器・乾式トランス
- VCB・ACB・VCS



保安動力配電盤 MCCB定格一覧表(3の3W 420V)

ELCB番号	幹線番号	負荷名称	ELCB形名	極数	トリップ値	CT比	ケーブル仕様	備考
3CB1-1		計装電源	NV100-HP	3P	75AT	75.5A	CV 2C 38SQ × 1条	U-V間にて使用、下引出し
MCCB番号	幹線番号	負荷名称	MCCB形名	極数	トリップ値	CT比	ケーブル仕様	備考
3CB1-2	CC3Y	溶融炉用非常用動力制御盤	NF800-SEP	3P	800AT		CVT 325SQ × 1条	
3CB1-3	CC3Y-1	NO 1共通非常用動力制御盤	NF800-SEP	3P	700AT		CVT 250SQ × 0条	
3CB1-4	CC3Y-2	NO 2共通非常用動力制御盤	NF400-SP	3P	400AT		CVT 200SQ × 1条	
3CB1-5	DCY	直流電源装置	NF100-HP	3P	100AT		CVT 38SQ × 1条	下引出し
3CB1-6	UPSY	無停電源装置	NF100-HP	3P	60AT		CVT 225SQ × 1条	計測回路はなし
3CB1-7	DNS1	NO 1ダイオキシン熱分解装置	NF225-HP	3P	150AT		CVT 60SQ × 1条	(CT,TTなし)
3CB1-8	DNS2	NO 2ダイオキシン熱分解装置	NF225-HP	3P	150AT		CVT 60SQ × 1条	
3CB1-9		予備①	NF225-HP	3P	225AT		CVT 150SQ × 1条	
3CB1-10		予備②	NF100-HP	3P	100AT		CVT 100SQ × 1条	

保安動力配電盤 MCCB定格一覧表(1の3W 210-105V)

ELCB番号	幹線番号	負荷名称	ELCB形名	極数	トリップ値	CT比	ケーブル仕様	備考
3CB2-1	GC302	L-1-1	NF100-HP	3P	100AT		CVT 100SQ × 1条	
3CB2-2	GC301	L-3-1	NF100-HP	3P	100AT		FPC 3C 100SQ × 1条	
3CB2-3	GC303	L-3-2	NF100-HP	3P	100AT		CVT 60SQ × 1条	上引出し
3CB2-4	GC304	L-4-1	NV100-HP	3P	100AT		CVT 100SQ × 1条	計測回路はなし
3CB2-5		無停電源装置	NV400-HP	3P	300AT		CVT 2C 200SQ × 1条	200V回路で使用(CT,TTなし)
3CB2-6		予備①	NF100-HP	3P	100AT		CVT 100SQ × 1条	

注意: ELCBは、すべてAL EAL付とします。

MCCBは、すべてAL付とします。