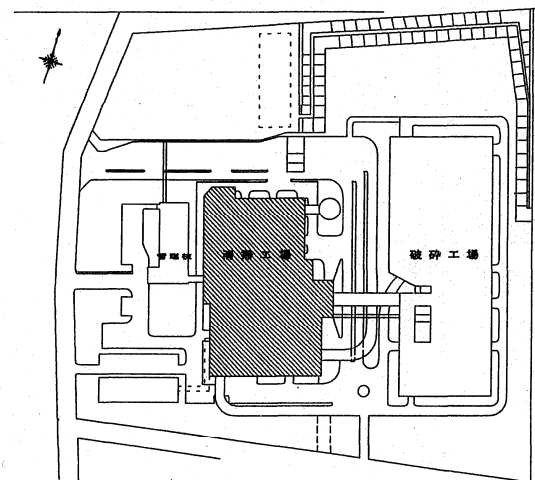






駒岡清掃工場 札幌市南区真駒内602番地

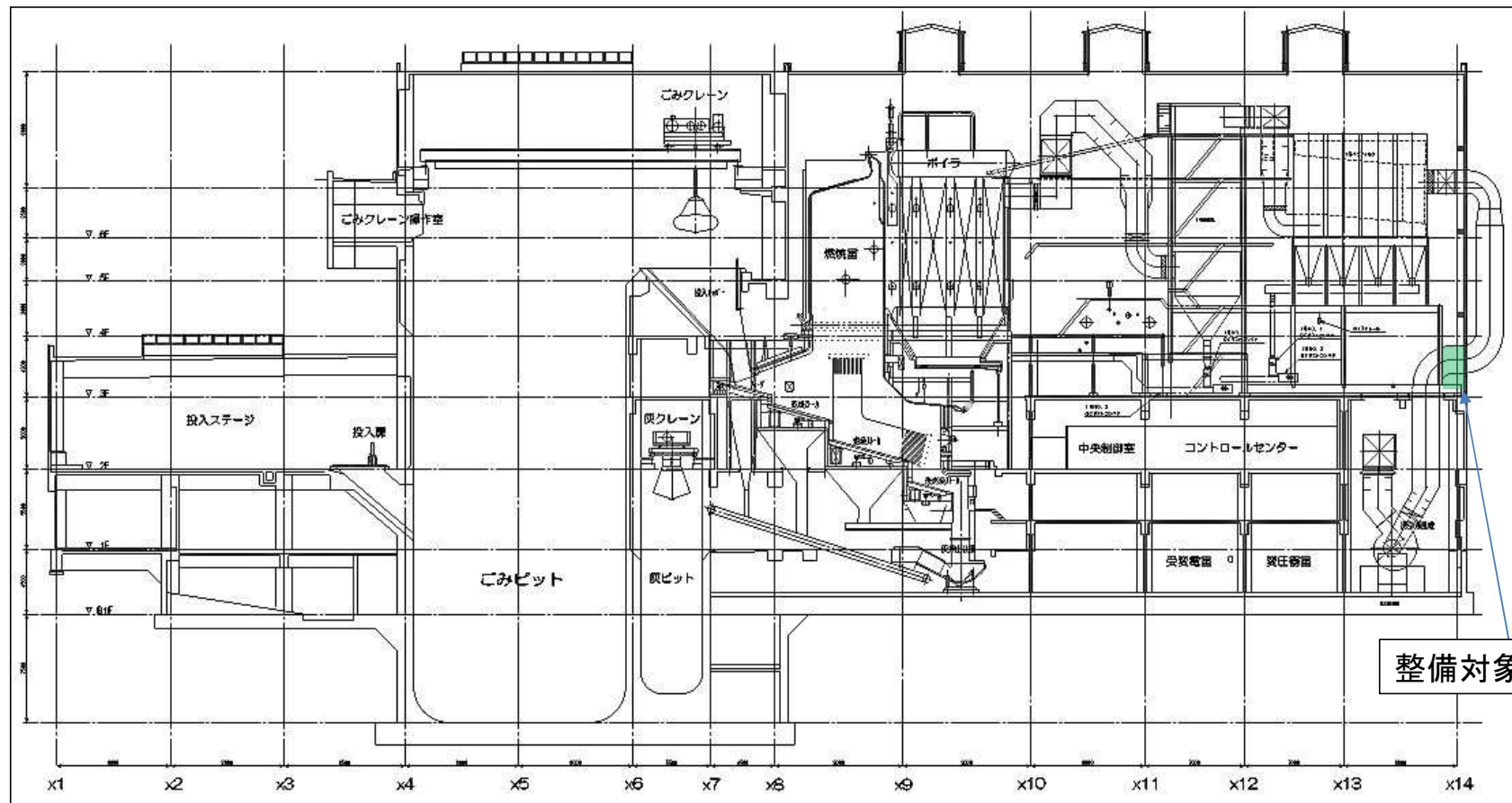
駒岡清掃工場位置図 1 : 1 2 0 0 0



駒岡清掃工場配置図 1 : 3 0 0 0

(図-1)

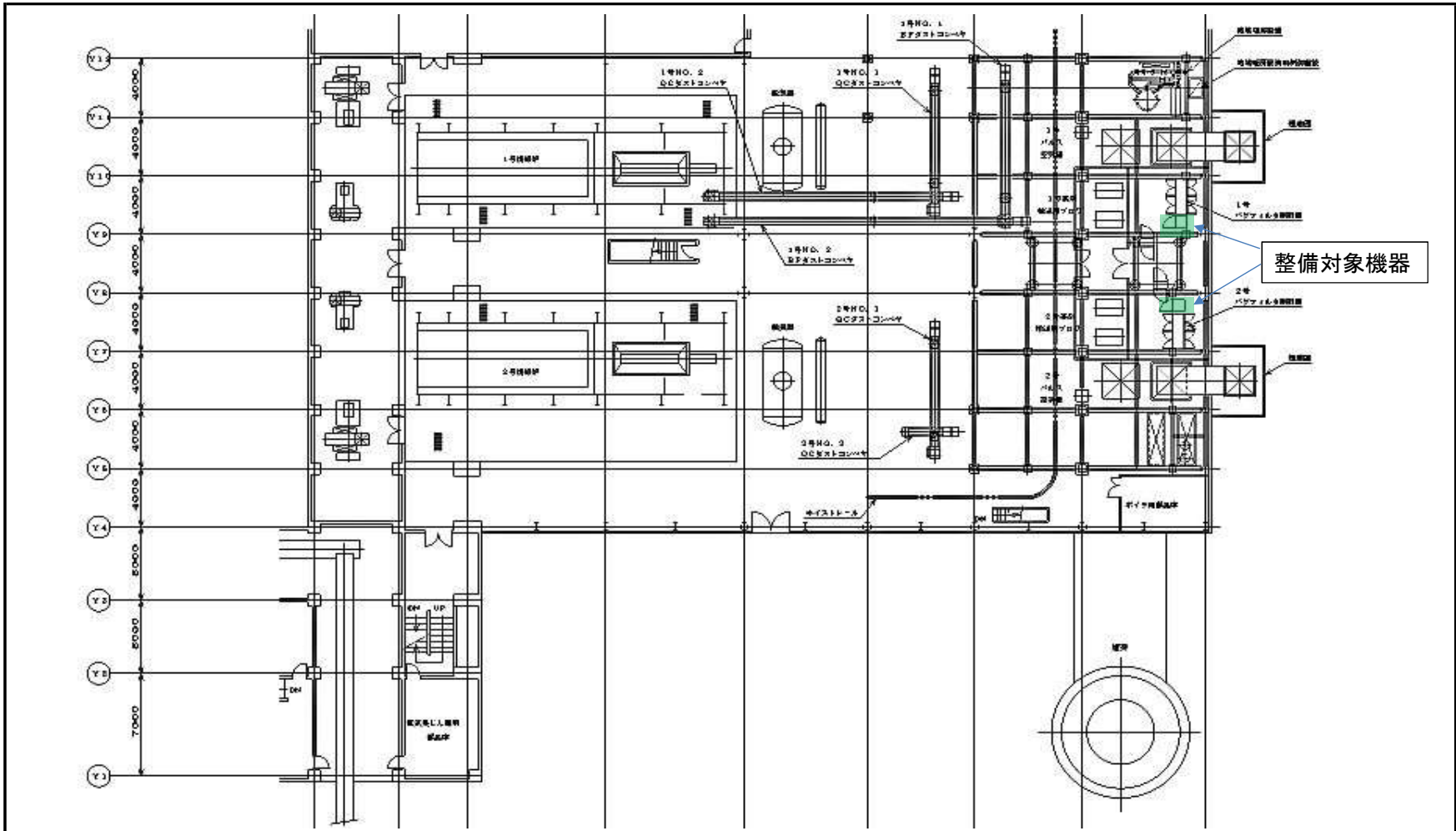
承	認	調	査	設	計	<b>駒岡清掃工場</b> <b>4分析計点検整備業務</b>
令和 年 月 日						
札幌市駒岡清掃工場						工場位置図・配置図



対象範囲の詳細は別図による

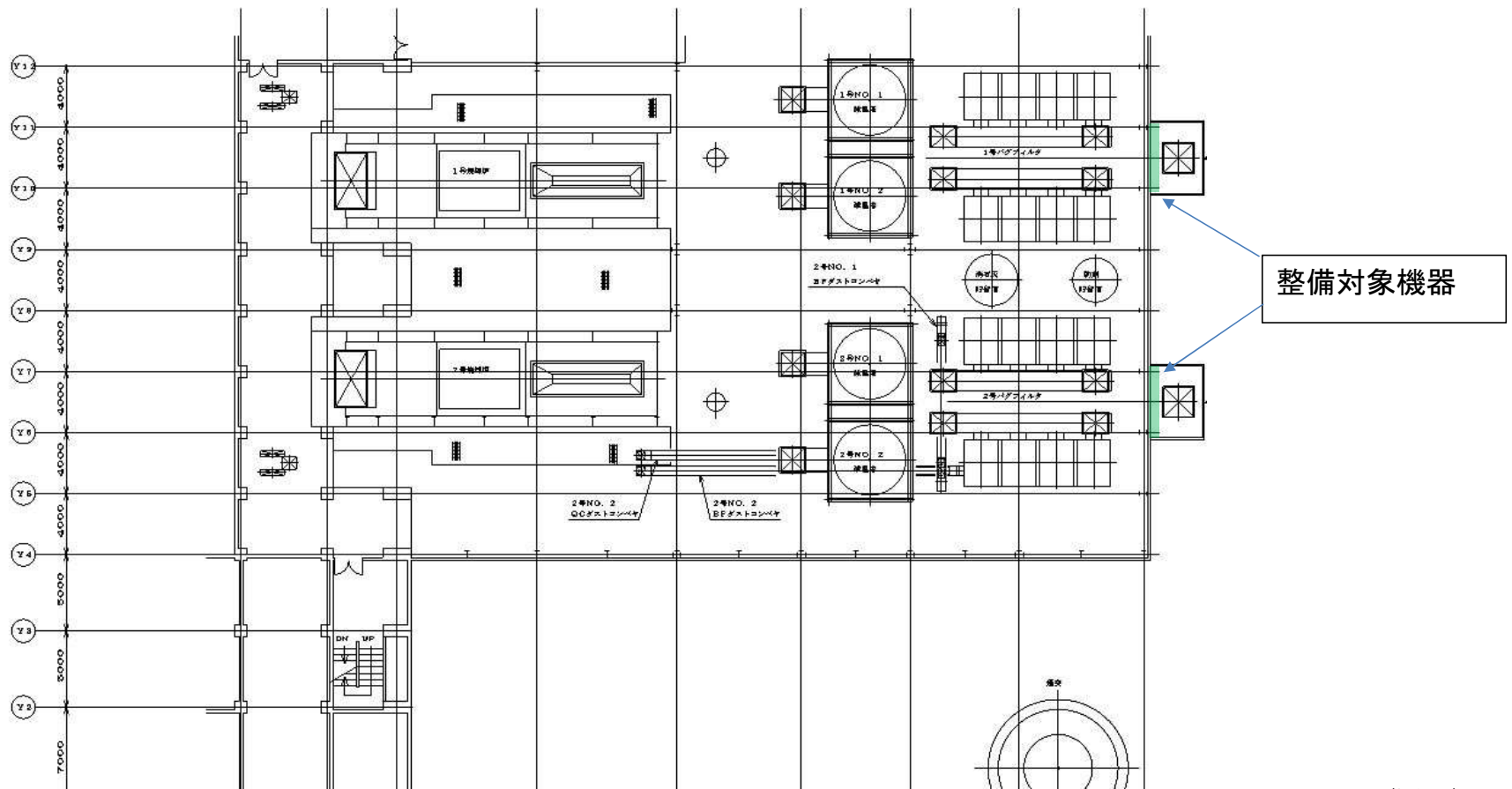
(図-2)

承	認	調	査	設	計	駒岡清掃工場 4分析計点検整備業務
令和 年 月 日						工場棟断面図
札幌市駒岡清掃工場						



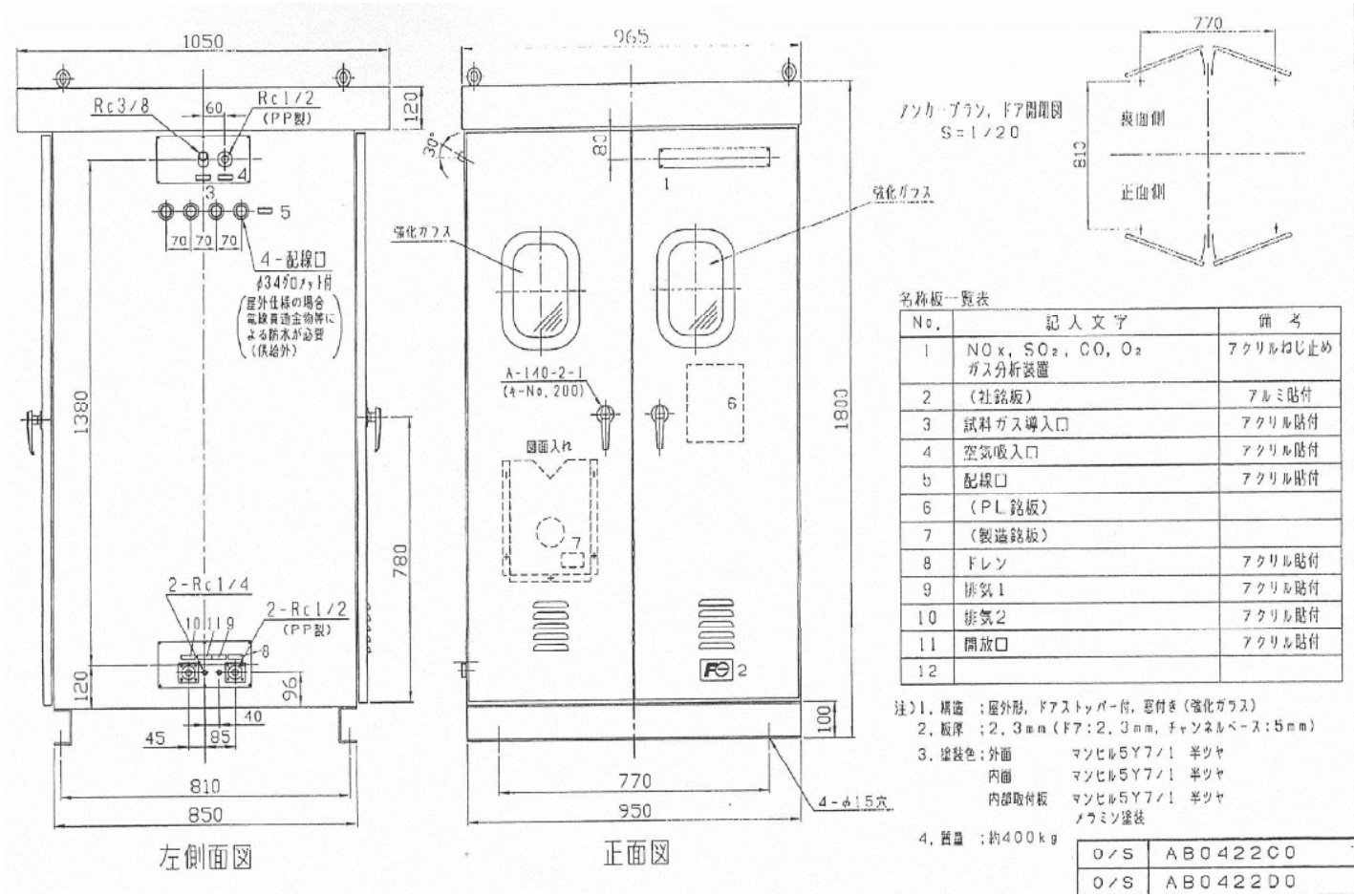
(図-3)

承認	調査	設計	駒岡清掃工場 4分析計点検整備業務
令和 年 月 日			
札幌市駒岡清掃工場			場内平面図(3F)



(図-4)

承	認	調	査	設	計	<b>駒岡清掃工場</b> <b>4分析計点検整備業務</b>
令和		年	月	日		
札幌市駒岡清掃工場						場内平面図(4F)



名称板一覧表

No.	記入文字	備考
1	NOx, SO <sub>2</sub> , CO, O <sub>2</sub> ガス分析装置	アクリルねじ止め
2	(社銘板)	アルミ貼付
3	試料ガス導入口	アクリル貼付
4	空気吸入口	アクリル貼付
5	配線口	アクリル貼付
6	(PL銘板)	
7	(製造銘板)	
8	ドレン	アクリル貼付
9	排気1	アクリル貼付
10	排気2	アクリル貼付
11	開放口	アクリル貼付
12		

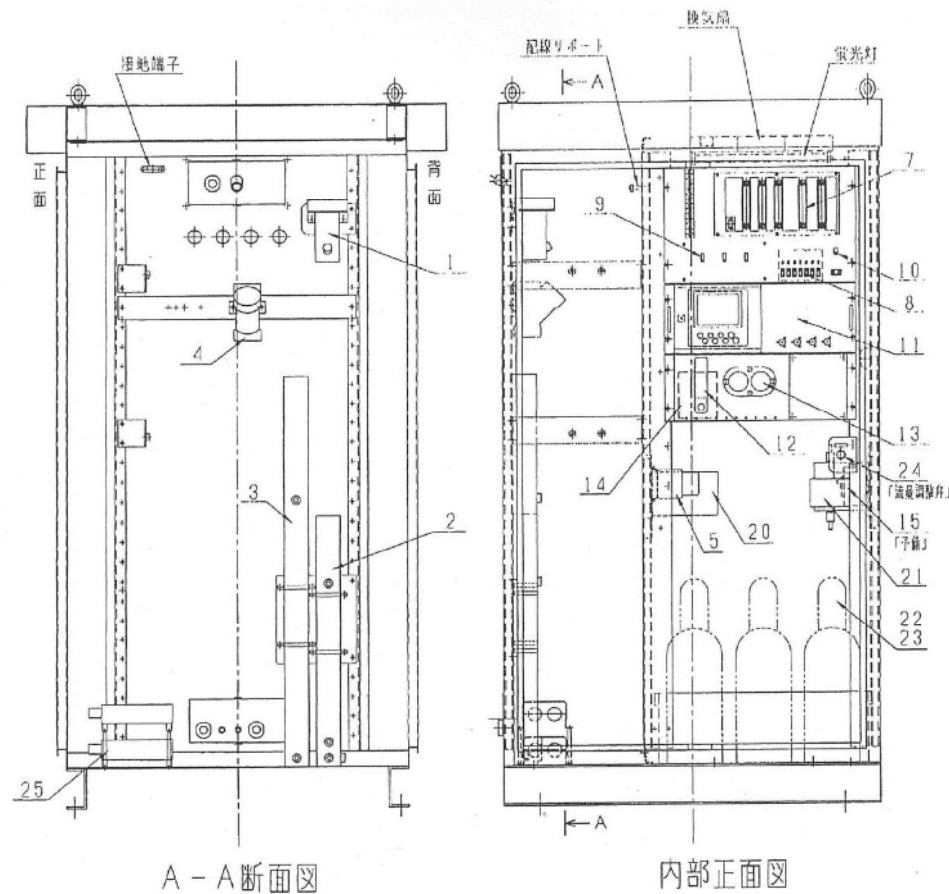
注) 1. 構造 : 屋外形, ドアストッパー付, 窓付き(強化ガラス)  
 2. 板厚 : 2.3mm (F7: 2.3mm, チャンネルベース: 5mm)  
 3. 塗装色 : 外面 マンヒル5Y7/1 半ツヤ  
 内面 マンヒル5Y7/1 半ツヤ  
 内部取付板 マンヒル5Y7/1 半ツヤ  
 メラミン塗装  
 4. 質量 : 約400kg

O/S	AB0422C0
O/S	AB0422D0

(図-5)

型式: ZSULCCE3-CFCF1-YYN7712-A3AOAA-M3GH-Z (富士電機製)

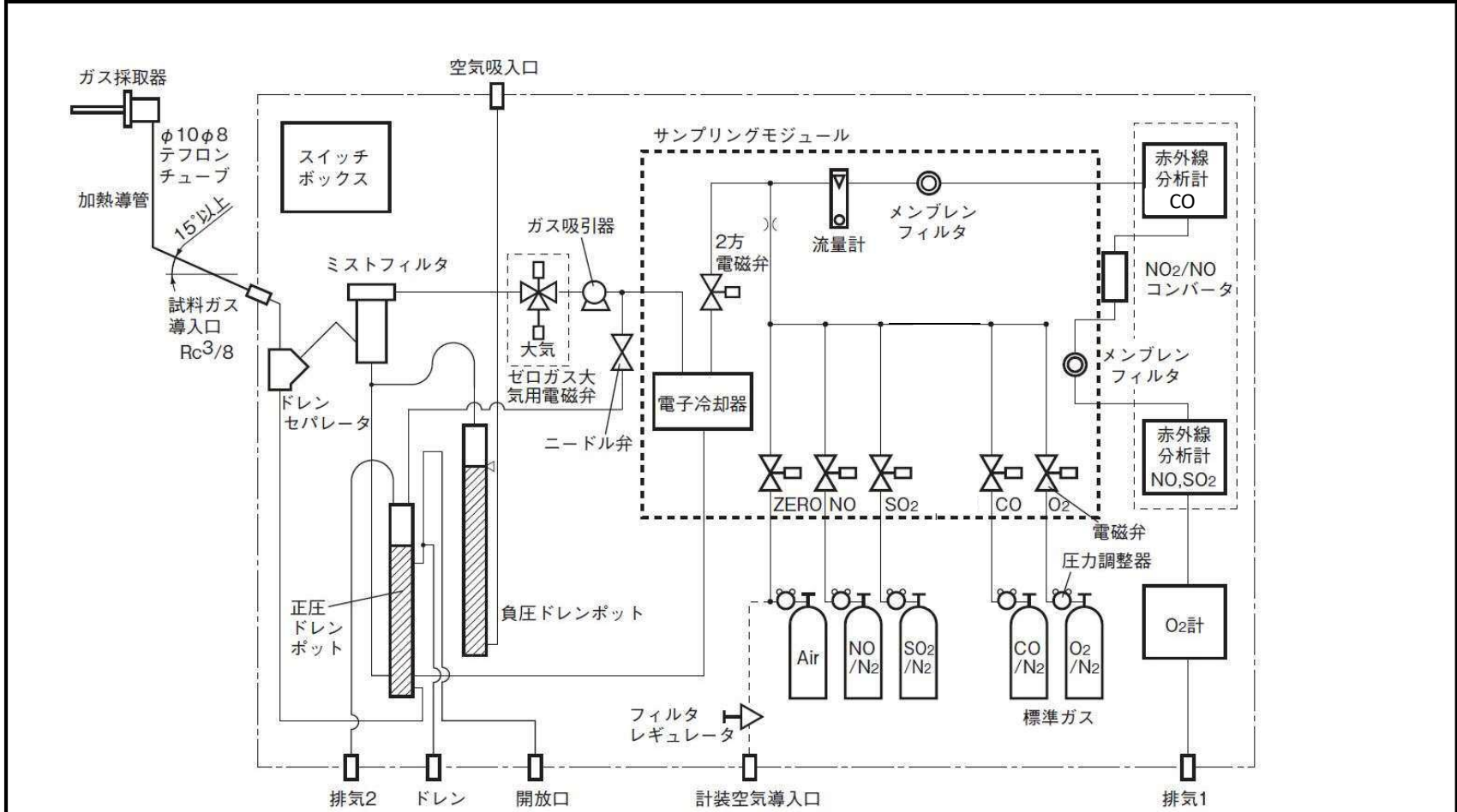
承認	調査	設計	駒岡清掃工場 4分析計点検整備業務
令和 年 月 日			
札幌市駒岡清掃工場			機器外形図



No.	品名	型式	備考
1	ミストフィルタ	ZB3K2V03	
2	正圧ドレンボット	ZDH-Z	Y-550
3	負圧ドレンボット	ZDH-Z	X-660
4	ドレンシバレタ	ZDH81033	
5	ダイヤフラム式吸気器	ZHG80003	
6			
7	IFモジュール	(端子台)	
8	IFモジュール	(スイッチボックス)	
9	IFモジュール	(オートブレーカ)	
10	IFモジュール	(トグルスイッチ)	
11	赤外線ガス分析計	ZKJ	NO, SO <sub>2</sub> , CO
12	SAモジュール	(流量計)	0, 1~1L/min.
13	SAモジュール	(メンブレンフィルタ)	
14	SAモジュール	(電子式冷却器)	
15	オートブレーカ	EA32AC/E	MCD
16			
17			
18			
19			
20	ジルコニア式O <sub>2</sub> センサ	ZFK6YY14-1	
21	NO <sub>2</sub> コンバータ	ZDL03001	
22	標準ガス (3, 4L)	ZBM3	Air, NO, SO <sub>2</sub> , CO, O <sub>2</sub>
23	圧力調整器	ZB061003	
24	ニードル弁	ZB023003	
25	スペースヒータ	—	200W
26			

(図-6)

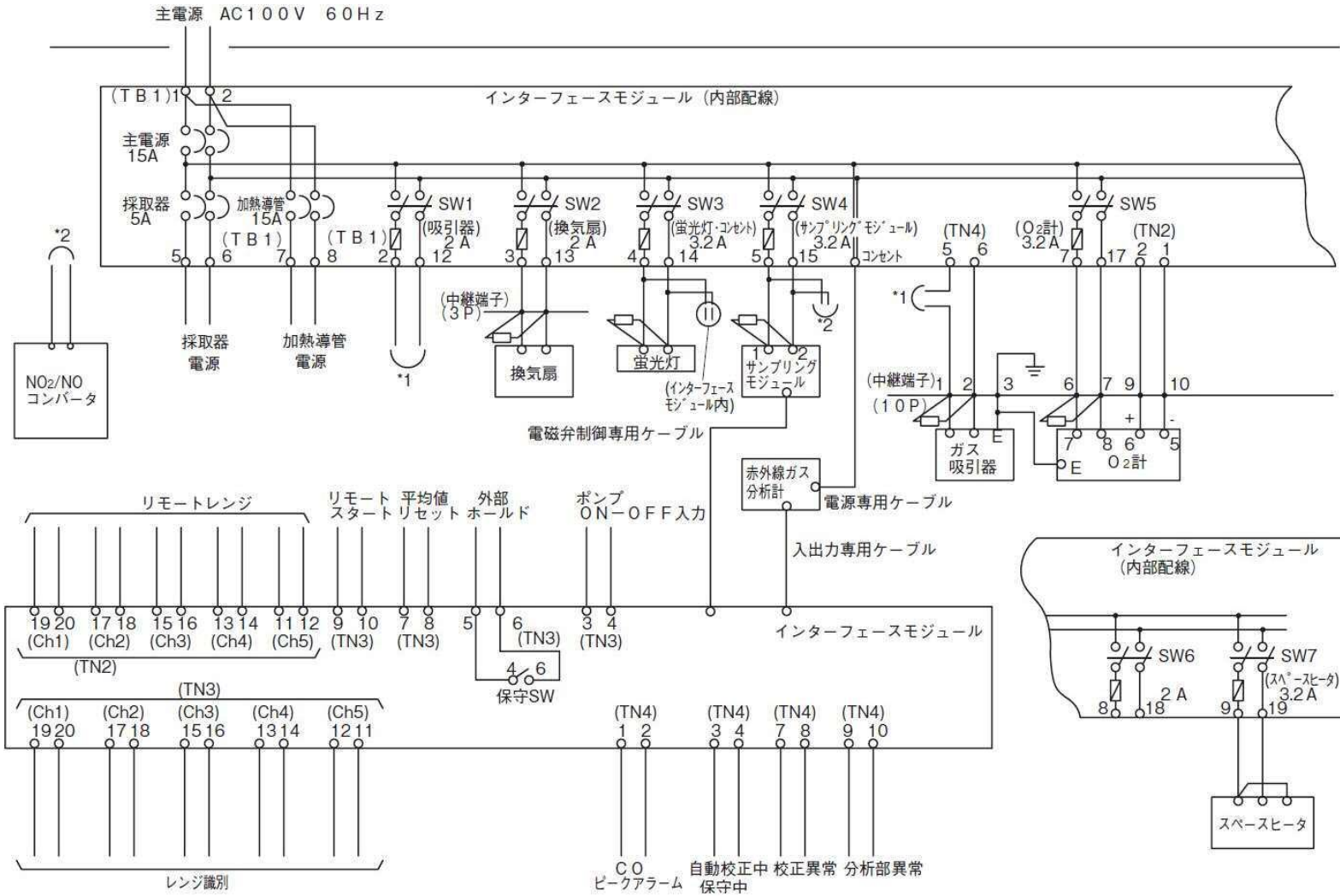
承認	調査	設計	駒岡清掃工場 4分析計点検整備業務
令和 年 月 日			
札幌市駒岡清掃工場			機器概観図



(図-7)

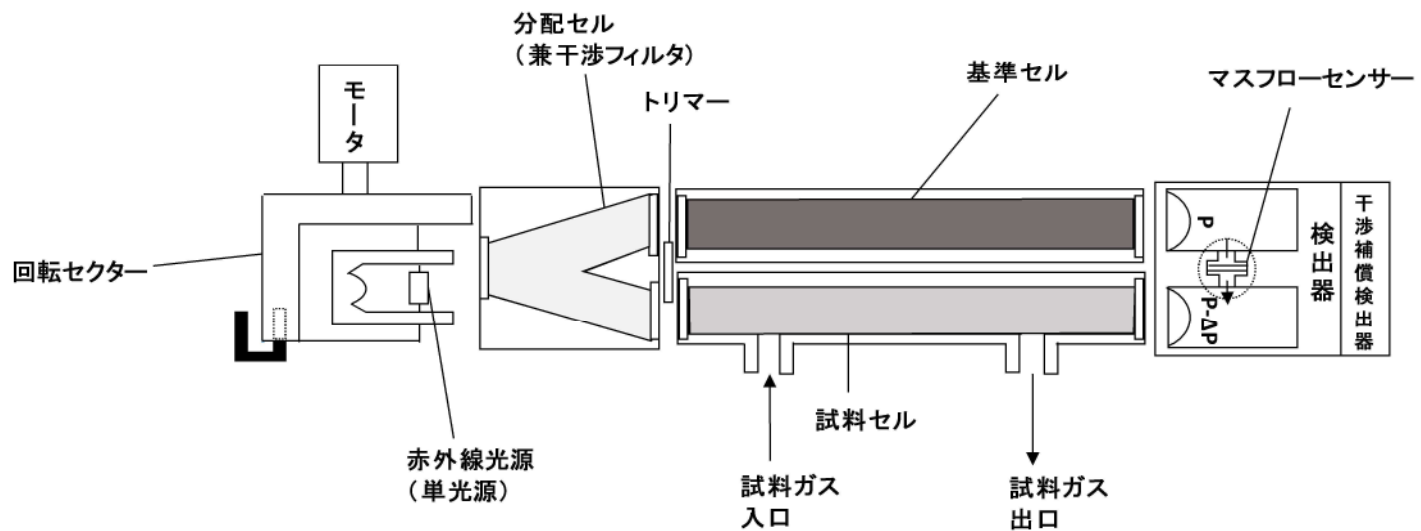
承	認	調	査	設	計	<b>駒岡清掃工場</b> <b>4分析計点検整備業務</b>
令和	年	月	日			
札幌市駒岡清掃工場						





(図-8)

承認	調査	設計	<b>駒岡清掃工場</b> <b>4分析計点検整備業務</b>
令和 年 月 日			
札幌市駒岡清掃工場			



(図-9)

承認	調査	設計	駒岡清掃工場 4分析計点検整備業務
令和 年 月 日			
札幌市駒岡清掃工場			赤外線光源ユニット内部構成図