

# 共通仕様書

## I 委託業務の概要

### 1 業務名称

白石清掃工場ポンプ設備整備業務

### 2 業務内容

本委託業務は、工場全体の安定した稼働を確保することを目的とし、各設備及び機器の円滑かつ継続的な運転を図るための点検、整備、清掃を行うものである。

### 3 履行期間

契約日から令和9年3月31日まで

なお、各整備は、Ⅲ2(3)に示す焼却炉停止期間内に実施するものとする。

### 4 履行場所

札幌市白石区東米里2170番

札幌市白石清掃工場

### 5 設備概要

白石清掃工場ポンプ設備整備業務図面による。

### 6 業務範囲

本共通仕様書、整備仕様書及び図面（複写厳禁）のとおり。

### 7 再委託について

再委託する場合は、事前に再委託承諾願を提出し、委託者の承諾を得ること。

なお、受託者は、次に掲げるものを再委託することは出来ないものとする。

(1)総合的な業務履行計画及び進捗管理

(2)整備手法の決定及び技術的判断

### 8 用語の定義

本仕様書で用いる用語は、国土交通省大臣官房官庁営繕部監修、令和5年版建築保全業務共通仕様書による。

## II 一般事項

### 1 提出図書等

#### (1) 業務着手時に提出するもの

ア 業務着手届 1部

契約後、業務に着手した時は直ちに届け出ること。

着手届けの余白部分に労働基準監督署からの「労働保険関係成立の証」受領印があること。または、契約日から遡及して1年以内の受付及び受領印が押印されている保険関係成立届、年度更新申告書等の法定様式控え等を添付すること。なお、上記保険成立印取得に時間を要する場合は、「労働者災害補償保険関係成立証明書」を後日提出することも認めるが、その間現場での実作業は行えない。

イ 業務責任者指定通知書 1部

ウ 業務責任者経歴書 1部

エ 業務日程表 1部

#### (2) 現場作業前に提出するもの

事前に施設管理担当者に提出の上、承諾を得ることとし、内容に不足、疑義等があった場合には、承諾を得るまで作業ができないものとする。

ア 安全管理体制表 1部

ア) 安全管理体制・安全活動計画

イ 施工管理 1部

ア) 履行（施工）計画書

- ①連絡体制・履行体制表
- ②資格者名簿（本業務に必要な資格）
- ③仮設・搬入計画
- イ) 整備要領書  
整備毎に整備手法、手順など詳細な作業手順書を記載すること。
- ロ) 立会項目一覧表  
施設管理者の立会を要する項目と予定日時を記載すること。
- ウ 品質管理 1部
  - ア) 品質管理体制・社内検査体制表
  - イ) 測定機器一覧
- (使用予定測定機器の検査成績書及び校正履歴等の管理記録)
- ロ) 品質管理チェックシート  
(自主検査で確認する項目・基準・精度の目標等を記したもの)
- (3) 現場作業中に提出するもの
  - ア 作業日報 1部
  - イ 週間予定表 1部
- (4) 業務完了時に提出するもの
  - ア 提出図書目録 1部
  - イ 整備報告書 2部  
整備毎に整理し、一括提出すること。  
整備及び検査等に使用する測定機器等については、検査成績書及び校正履歴などの管理記録を併せて提出すること。  
また、該当設備・機器について熟知した者が作業を行い、次回交換推奨部品や点検推奨項目等を報告書に記載すること。
- ウ 業務記録写真 2部  
業務記録写真は、各整備の整備前、整備中、整備後を撮影し提出すること。  
原則として印刷物及び電子媒体の両方を提出すること。印刷物の1部は両面カラーコピーとする。また、写真の整理は以下のとおりとする。
  - ・写真は、有効画素数が100万画素程度から300万画素程度（1200×900ピクセル程度から2000×1500ピクセル程度）のデジタル写真とする。
  - ・写真の大きさは、原則としてDSC(89×119)とする。
  - ・写真はA4S版以内のファイルに整理する。
  - ・プリンターはフルカラーで300dpi以上
  - ・用紙、インク等は通常の使用条件のもとで、3年間程度顕著な劣化の生じないもの
- エ 試験成績表（各種測定表を含む） 2部  
測定結果については、委託者が別途示す基準値及び許容値を併記し、良否判断が可能な構成とすること。
- オ 業務完了届 1部
- カ 完成図面等 2部
- (5) 発注者の必要に応じて提出を求めるもの  
名称及び提出時期は次のとおり。
  - ア 法定検査用図書（法定検査前） 1部
  - イ 施設管理担当者との打合せ記録簿（打合せの都度） 1部
  - ウ 異常報告書（速報）  
各種測定記録時に管理基準値外の数値を計測した場合又は異常の疑いが見られる場合にはただちに速報を提出すること。
- (6) 提出図書等の様式  
提出する書類等の様式は、事前に施設管理担当者と協議のうえ、承諾を受けること。

- 2 検査に使用する測定器及び計装用計器（以下、「測定器等」という）
  - (1) 検査に使用する測定器等は、校正又は点検調整済みの機器とし、事前に校正記録、検査成績書、点検表及び使用期限を明示した記録を提出し、施設管理担当者の承諾を受けること。
  - (2) 測定器等は、その測定に必要なとされる精度のものを使用すること。
  - (3) 測定器等は十分な保管管理を行い、使用しない時は専用のケース及び場所に保管し損傷等による測定値の誤りのないようにすること。
  - (4) 測定器等を損傷させた場合及び誤測定が発生した場合は、代替品により再測定を行うこと。  
この場合も(1)同様事前承諾を受けること。
- 3 適用法令
  - (1) 「廃棄物の処理及び清掃に関する法律」「電気事業法」「労働安全衛生法」等の関係法令に基づいて業務を行うこと。
  - (2) その他適用法令及び適用規格  
業務の履行にあたり、下記の関連法令及び規格を遵守すること。
    - ア 日本産業規格
    - イ 内線規程
    - ウ 消防法
    - エ 建築基準法
    - オ 建設業法
    - カ その他関連法令、規格
- 4 業務条件  
業務の実施時間帯は、原則として下記のとおりとする。
  - ・業務時間：8時30分～17時00分休日（土・日曜日及び祝祭日）に業務を行う場合及び上記時間帯を超過する場合は、施設管理担当者と協議すること。
  - (1) ごみ受入、ごみ焼却炉の運転、焼却灰搬出の停止期間及び履行期間中の他予定業務・工事は特記による。
  - (2) 施設内入退出について  
施設内への入退出場所・方法・時間については、施設管理担当者と調整し、承諾を受けること。
- 5 業務責任者等
  - (1) 業務の実施に先立ち業務責任者を選任し、次の事項について書面をもって提出する。  
なお、副業務責任者を選任する場合や業務責任者等に変更があった場合も同様とする。
    - ア 氏名
    - イ 生年月日
    - ウ 経歴書
    - エ 受託者との雇用関係を証明する書類等
  - (2) 業務責任者は常駐とし、業務担当者に作業内容及び施設管理担当者の指示事項等を伝え、その周知徹底を図ること。業務責任者がやむを得ない理由により常駐しない期間が発生する場合は、副業務責任者が常駐すること。  
なお、常駐とは、実際に整備作業（資材・機材の搬入、仮設作業等を含む）が行われている期間を示し、以下の期間を除く。
    - ・契約から現場施工に着手するまでの期間
    - ・炉の切替期間など、整備作業が全面的に一時中止している期間
  - (3) 本業務期間中に別契約の業務委託又は工事と重複する場合、他の業務責任者または現場代理人との工程調整を図ること。
- 6 業務担当者  
次のような資格者による作業が必要な場合、関係法令等に従い、適切に有資格者を配置する

こと。なお、資格者は重複しても差し支えないものとする。

- (1) 非破壊検査資格
- (2) その他関連法令等上で必要となる資格

#### 7 建物内外施設等の利用

- (1) 居室等の利用  
原則として利用できない。
- (2) 資材置場、仮設事務所  
資材置場、仮設事務所等に必要とする用地については、施設管理担当者と十分協議し、当工場の運転管理に支障が生じないように計画すること。

#### 8 駐車スペースの利用

業務履行に伴う車両の駐車に必要な用地は、施設管理担当者と十分協議し、当工場の運転管理に支障が生じないように計画し利用すること。

#### 9 安全衛生管理

- (1) 業務責任者は業務担当者の労働安全衛生に関する安全教育に努め、関係法令に従い作業環境を良好な状態に保つことに留意し、特に換気、騒音防止、照明の確保等に心掛けること。
- (2) 酸欠等作業場所  
施設内は、酸素欠乏等の危険な箇所もあることから事前に確認し、業務担当者に周知するとともに、法律等関係法令を遵守し事故防止に努めること。

#### 10 火気の取扱

火気を使用する場合は、あらかじめ施設管理担当者の承諾を得るものとし、その取扱いに際しては十分注意すること。

#### 11 喫煙の禁止

喫煙は、工場敷地内（車両内を含む）において禁止する。

#### 12 出入禁止箇所

業務に関係のない場所及び部屋への出入りは禁止する。

#### 13 服装等

- (1) 業務関係者は、特記事項による他、業務に適した服装、履物で業務を実施すること。
- (2) 業務関係者は、前号に定める場合、また特別な作業に従事する他は、名札又は腕章の着用を義務付ける。

#### 14 施設管理担当者の立会い

作業に際して施設管理担当者の立会いを求める場合は、原則事前の申し出による。

#### 15 業務の立会い、確認

施設管理担当者の指示に従い、次の立会い、確認を受けること。

- (1) 業務開始前  
当該設備の現状を確認し、履行体制等の準備の後、原則として施設管理担当者の確認を受けること。
- (2) 業務実施中
  - ア 自主検査  
受託者は、各機器の整備終了次第チェックシート等により検査し、報告すること。
  - イ 段階確認ほか  
各整備は、指定された期間内に実施するものとし、前述の自主検査を終了した後、施設管理担当者の立会、確認を受けること。  
なお、施設管理担当者より改善指示書が出された場合は指定する期日までに改善するとともに、当該箇所の改善報告書を提出し、施設管理担当者の立会、確認を受けること。

#### 16 復旧

他の設備及び既存物件の損傷、汚染防止に努め万一損傷又は汚染が生じた場合は、速やかに施設管理担当者へ報告するとともに、受託者の責任において原状復旧すること。

### 1 7 法定検査に係わる業務

以下の整備・機器の予定法定検査にあたり、別に示す「定期自主検査要領書(抜粋)」に従い、ボイラタービン主任技術者または検査責任者の管理下のもと、施設管理担当者の指示に基づき、作業・検査並びに関係図書類を作成すること。

検査対象：1・2・3号ボイラ給水ポンプ

### 1 8 その他

- (1) 作業は本仕様書に基づいて行い、部品等について明記のない場合及び汎用品を除き、部品等はメーカー純正品とし規格・型番等は厳格に守ること。
- (2) 各作業について職種別に人工数を作業日誌等で報告すること。
- (3) 各機器整備後の試運転調整、完了条件は特記事項による。
- (4) 特許等に関わる事項は、受託者にて整理すること。

## III 特記事項

### 1 受託者の負担の範囲

受託者の負担の範囲は次による。

- (1) 業務の実施に必要な車両に係る経費
- (2) 業務の実施に必要な工具、校正証書付計測器等機材（機器付属品は除く）
- (3) 業務の実施に必要な消耗部品、材料、油脂等（支給品除く）
- (4) 業務の実施に必要な事務所、エアシャワー室等の仮設設備
- (5) 業務の実施に必要な電気料金  
なお、本体整備業務とその他の整備業務を同時期に実施する場合は、本体整備業務の受託者が共用で使用するコンプレッサ等の電気料金を負担すること。
- (6) 業務の実施に必要な外線電話等の使用に係る経費
- (7) 文具等の事務消耗品
- (8) 日誌及び報告書の用紙、記録ファイル

### 2 業務条件

- (1) 履行期間中においても、ごみの受入れ及び焼却炉の運転は継続していることから、関連設備の整備を行う場合は、運転中の焼却炉等に支障のない方法で行うこと。
- (2) 履行期間中において、焼却炉の運転休止に関する作業については施設管理担当者と綿密な調整を図りながら、次の予定停止期間内で実施すること。
- (3) 焼却炉等の予定停止期間  
1号炉：令和8年6月3日～令和8年9月28日  
2号炉：令和8年8月5日～令和8年12月1日  
3号炉：令和8年12月26日～令和9年3月26日  
共通休炉：令和8年8月5日～令和8年9月27日
- (4) 本業務履行期間中における他予定業務、工事は次のとおりである。  
ア 白石清掃工場1・2号焼却設備定期整備業務  
イ 白石清掃工場計装システム保守業務  
ウ 白石清掃工場電気設備整備業務  
エ 白石清掃工場蒸気タービン設備整備業務  
オ 白石清掃工場ガスタービン設備整備業務  
カ 白石清掃工場ダイオキシン類測定業務  
キ 白石清掃工場ボイラ及び第一種圧力容器点検整備業務  
ク 白石清掃工場吸収式冷凍機整備業務  
ケ 白石清掃工場空気圧縮機整備業務  
コ 白石清掃工場ごみ受け入れ設備整備業務

- サ 白石清掃工場ごみピット放水銃等整備業務
- シ 白石清掃工場塩化水素・ばいじん濃度計保守業務
- ス 白石清掃工場排ガス4分析計保守業務
- セ 白石清掃工場灰処理設備中間整備業務

### 3 アスベスト事前調査等

- (1) 「石綿事前調査等結果報告書(アスベスト調査票)」並びに「当該施設のしゅん功図等」を貸与するので、図面及び現場の目視調査で施工場所におけるアスベスト及びその他有害物質の有無を有資格者によって確認すること。
- (2) アスベスト及びその他有害物質の使用が不明な見え隠れ部分の調査については、保護具を装着して、必要に応じて建材を湿潤に保ちながら手ばらしで行い、新たにアスベスト及びその他有害物質を発見した場合には、速やかに作業を中止し、監督員と施工方法等について協議すること。
- (3) 調査結果の報告  
事前調査が完了した際は、石綿障害予防規格及び大気汚染防止法に基づき、以下のとおり各種報告書等を行うこと。
  - 1 委託者に事前調査の結果等を書面で交付し、説明すること。
  - 2 労働基準監督署及び札幌市(環境局)に事前調査の結果等について報告を行うこと。
  - 3 事前調査の結果等については、公衆にみやすいように掲示すること。

### 4 仮設設備等及び作業動線養生

- (1) 事前に仮設計画書を提出し、施設管理担当者の承諾を得ること。
- (2) 通路及びエレベーター等の作業動線を養生すること。

### 5 緊急措置

本仕様書に明記していない不測の事態が発生した場合は、速やかに施設管理担当者に報告の上、処置方法を協議し対処すること。

### 6 支給材料

整備仕様に示すとおり。

また、支給材料の数量、外観、機能検査を行い、疑義がある場合は直ちに施設管理担当者へ連絡すること。

### 7 廃棄物の処理

(1)業務の実施に伴う発生材の処理先(引渡場所)は以下のとおりとする。

	発生材・廃棄物名	処理先 (引渡場所)
ア	焼却可能なもの	指定場所へ
イ	廃金属	廃金属置き場へ
ウ	廃油	廃油置き場へ

(2)仮設事務所から出る廃棄物及び仮設便所の処理費用は、受託者の負担とする。

### 8 完了確認

受託者は、各設備・機器の整備終了後、以下の(1)(2)の検査、並びに(3)の合格条件を満たしていることの確認を受けること。

- (1) 個別機器の整備報告書等に基づく検査
  - ア インペラ、ガイドベーン等のPT検査
  - イ 各クリアランス測定値の確認検査
  - ウ ポンプ・モータ芯出し調整確認検査
- (2) 試運転  
約60分間の試運転動作確認検査(ミニマムフロー運転60分以内)
- (3) 合格条件
  - ア 前述の検査において不具合、不良箇所が発見されない場合。
  - イ 前述の検査において不具合が発見された場合、直ちに原因の調査、報告を行い、補修方法等に

ついて協議するものとし、

(7) その原因が受託者の責に帰するものである場合は、受託者の責任により復旧し、再度、前号と同様の検査方法により不具合が発見されない場合。

(イ) その原因が受託者の責に帰するものでない場合。

#### 9 環境負荷の低減

- (1) 本業務の履行においては、委託者である札幌市の環境マネジメントシステムに準じ、環境負荷の低減に努めること。
- (2) 施設内清掃作業にあたっては、環境に配慮した資機材及び装備等を使用し、極力節約に努めること。
- (3) 自動車等を使用する場合は、できるだけ環境負荷の少ない車両を使用し、アイドリングストップの実施など環境に配慮した運転を心がけること。
- (4) 本業務の履行において使用する物品・材料等は極力環境に配慮したものをを使用すること。
- (5) 業務に伴い排出される廃棄物は極力、減量、リサイクルすること。

#### 10 その他

- (1) 本仕様書に明記のない事項については、施設管理担当者と協議して決定する。
- (2) 疑義の発生についても前号と同様とする。

令和8年度

# 整備仕様書

業務名称 白石清掃工場ポンプ設備整備業務



整備箇所		図番	整備内容及び特記事項																		
焼	3. 噴射水加圧ポンプ 点検整備 (1・2・3号No.1、2) 西島製作所製 型式:MMO32/4 5.5kw 製造番号:AP024724 設置場所:B1F	2	1. ポンプは、取外して分解を行い、軸廻りの部品及び消耗品の交換を行うこと。 2. インペラ及びシャフトのPT検査を実施し異常の有無を確認すること。 3. PT検査は有資格者(非破壊検査資格)が行うこと。 4. 軸の芯及び各クリアランスについて基準値内であるか確認すること。 5. 整備後、試運転調整を行うこと。 6. 整備項目については、別添「点検・整備項目一覧」を参照のこと。 7. 各炉定期整備期間又は中間整備期間に実施すること。																		
		9																			
		10																			
		18																			
却	4. 減温用ポンプ 点検整備(No.1) 西島製作所製 型式:MMK80/3 45kw 製造番号:AP024457 設置場所:3F	4	1. ポンプは、取外して分解を行い、軸廻りの部品及び消耗品の交換を行うこと。 2. インペラ及びシャフトのPT検査を実施し異常の有無を確認すること。 3. PT検査は有資格者(非破壊検査資格)が行うこと。 4. 軸の芯及び各クリアランスについて基準値内であるか確認すること。 5. 整備後、試運転調整を行うこと。 6. 整備項目については、別添「点検・整備項目一覧」を参照のこと。 7. 共通休炉期間に実施すること。																		
		11																			
		12																			
		18																			
施			必要資材 <table border="0" style="width: 100%;"> <tr> <td style="width: 60%;"></td> <td style="text-align: center;">数量</td> <td style="text-align: center;">備考</td> </tr> <tr> <td>1. メカニカルシール</td> <td style="text-align: right;">12 個</td> <td>支給</td> </tr> <tr> <td>2. ボールベアリング</td> <td style="text-align: right;">12 個</td> <td>支給</td> </tr> <tr> <td>3. シートパッキン及びOリング</td> <td style="text-align: right;">6 組</td> <td>支給</td> </tr> <tr> <td>4. カップリングボルトゴム</td> <td style="text-align: right;">48 個</td> <td>支給</td> </tr> </table>		数量	備考	1. メカニカルシール	12 個	支給	2. ボールベアリング	12 個	支給	3. シートパッキン及びOリング	6 組	支給	4. カップリングボルトゴム	48 個	支給			
			数量	備考																	
		1. メカニカルシール	12 個	支給																	
		2. ボールベアリング	12 個	支給																	
3. シートパッキン及びOリング	6 組	支給																			
4. カップリングボルトゴム	48 個	支給																			
設			必要資材 <table border="0" style="width: 100%;"> <tr> <td style="width: 60%;"></td> <td style="text-align: center;">数量</td> <td style="text-align: center;">備考</td> </tr> <tr> <td>1. メカニカルシール</td> <td style="text-align: right;">2 個</td> <td>支給</td> </tr> <tr> <td>2. ボールベアリング</td> <td style="text-align: right;">1 個</td> <td>支給</td> </tr> <tr> <td>3. ローラベアリング</td> <td style="text-align: right;">1 個</td> <td>支給</td> </tr> <tr> <td>4. シートパッキン及びOリング</td> <td style="text-align: right;">1 組</td> <td>支給</td> </tr> <tr> <td>5. カップリングボルトゴム</td> <td style="text-align: right;">8 個</td> <td>支給</td> </tr> </table>		数量	備考	1. メカニカルシール	2 個	支給	2. ボールベアリング	1 個	支給	3. ローラベアリング	1 個	支給	4. シートパッキン及びOリング	1 組	支給	5. カップリングボルトゴム	8 個	支給
			数量	備考																	
		1. メカニカルシール	2 個	支給																	
		2. ボールベアリング	1 個	支給																	
3. ローラベアリング	1 個	支給																			
4. シートパッキン及びOリング	1 組	支給																			
5. カップリングボルトゴム	8 個	支給																			

整備箇所		図番	整備内容及び特記事項			
1 焼 却 施 設	5. 純水送水ポンプ 点検整備(No.1) 西島製作所製 型式:CAR40-160 5.5kw 製造番号:PU0351440 設置場所:B1F	2	1. ポンプは、取外して分解を行い、軸廻りの部品及び消耗品の交換を行うこと。 2. インペラ及びシャフトのPT検査を実施し異常の有無を確認すること。 3. PT検査は有資格者(非破壊検査資格)が行うこと。 4. 軸の芯及び各隙間について基準値内であるか確認すること。 5. 整備後、試運転調整を行うこと。 6. 整備項目については、別添「点検・整備項目一覧」を参照のこと。 7. 各炉定期整備期間又は中間整備期間に実施すること。			
		13				
		14				
		18				
				必要資材	数量	備考
				1. メカニカルシール	1 個	支給
				2. ボールベアリング	2 個	支給
				3. シートパッキン	1 組	支給
				4. カップリングゴム	1 個	支給
	2 灰 処 理 施 設	1. 生活排水ポンプ 点検整備(No.2) (株)西島製作所製 型式:CNA65-30 3.7kw 製造番号:AP051934 設置場所:B1Fポンプ室1	15	1. ポンプは、取外して分解を行い、軸廻りの部品及び消耗品の交換を行うこと。 2. ケーシング及びインペラのPT検査を実施し異常の有無を確認すること。 3. PT検査は有資格者(非破壊検査資格)が行うこと。 4. 軸の芯及び各クリアランスについて基準値内であるか確認すること。 5. 整備後、試運転調整を行うこと。 6. 整備項目については、別添「点検・整備項目一覧」を参照のこと。		
16						
17						
18						
				必要資材	数量	備考
				1. メカニカルシール	1 個	支給
				2. シートパッキン及びOリング	1 組	支給
				3. ボールベアリング	1 個	支給
				4. ローラーベアリング	1 個	支給
				5. カップリングゴム	8 個	支給

別 添

# 点 検 ・ 整 備 項 目 一 覧

## 点検整備項目一覧

設備名		項目	点検・整備・測定項目	
焼	ボイラ給水ポンプ	クリアランス記録 (分解時、組立時)	ケースウェアリング A・・・1～9段目	
			インペラ B・・・1～9段目	
			ギャップA-B・・・1～9段目 管理基準値 A-B $\leq$ 0.65mm	
			ガイドベーン C・・・1～8段目	
			ステージスリーブ D・・・1～8段目	
			ギャップC-D・・・1～8段目 管理基準値 C-D $\leq$ 0.65mm	
			ラビリンス径 E・・・3箇所	
			シャフト径 F・・・3箇所	
		管理基準値 E-F $\leq$ 0.5mm		
		測定部位 (分解時、組立時)	バランスジスク・バランスシート厚み 設計値-測定値 $\leq$ 1.0mm バランスシート(内径)、バランススリーブ(外径) 内径-外径 $\leq$ 0.65mm	
		測定部位(組立時)	インペラ位置、膨張代	
		膨張代 管理基準値 0.3～0.4mm		
メカセツ寸法 管理基準値 $\pm$ 0.5mm以内				
シャフト振れ記録 (分解、整備後)	測定箇所・・・6箇所以上にて測定。詳細は図番24参照。 管理基準値 5/100mm以下			
センタリング測定 (調整前、調整後)	測定箇所・・・外周4点以上、面4点以上、面間にて測定。 管理基準値 5/100mm以下(外周・面)、155.00～155.50mm(面間)			
運転記録 (ミニマムフロー運転、 負荷運転)	測定項目・・・ポンプ圧力(吸い込み・吐出)、電流値、軸受温度(ポンプ2箇所、駆動機2箇所) 管理基準値 電流値 $\leq$ 354A、軸受け温度 $\leq$ 75℃ 吸込み圧力、吐出し圧力は、前回整備時の記録と比較し異常の無いこと。 軸受部振動測定記録(ポンプ2箇所、駆動機2箇所)・・・水平方向、垂直方向、軸方向にて測定。 管理基準値 全振幅 33/1000mm (ポンプ・電動機共)			
PT検査	対象部品・・・シャフト、ガイドベーン、インペラ、バランス室、バランスジスク、バランスシート 探傷方法・・・溶剤除去性染色浸透試験 探傷条件・・・浸透時間5分間、現象時間5分、浸透方法「はけ塗り法」、現象剤適用方法「スプレー法」			
却	脱気器給水ポンプ	測定項目・・・ポンプ圧力(吸い込み・吐出)、電流値、軸受温度(ポンプ2箇所、駆動機2箇所)		
		管理基準値 電流値 $\leq$ 54A、軸受け温度 $\leq$ 75℃		
		吸込み圧力、吐出し圧力は、前回整備時の記録と比較し異常の無いこと。		
		軸受部振動測定記録(ポンプ2箇所、駆動機2箇所)・・・水平方向、垂直方向、軸方向にて測定。		
		管理基準値 全振幅 33/1000mm (ポンプ・電動機共)		
		センタリング測定 (調整前、調整後)	測定箇所・・・外周4点以上、面4点以上、面間にて測定。 管理基準値 5/100mm以下(外周・面)、4 $\pm$ 1.5mm(面間)	
		PT検査	対象部品・・・インペラ、シャフト 探傷方法・・・溶剤除去性染色浸透試験 探傷条件・・・浸透時間5分間、現象時間5分、浸透方法「はけ塗り法」、現象剤適用方法「スプレー法」	
		施	噴射水加圧ポンプ	測定箇所・・・ケーシング(吐出側)(A)-インペラ(吸込側)(B)、インペラ(吐出側)(C)-ケーシング(吸込側)(D) 管理基準値 A-B、C-D、I-J $\leq$ 0.65mm、G-H $\leq$ 1.5mm
				サクケーシング G
				パッキンスリーブ H
				ギャップG-H 管理基準値 G-H $\leq$ 1.5mm
				ラストガイドベーン I
インペラボス部 J				
ギャップI-J 管理基準値 I-J $\leq$ 0.65mm				
シャフト振れ・・・5箇所以上で測定すること。詳細は図番24参照。 管理基準値 7/100mm以下				
測定項目・・・吐出圧力、電流値、軸受温度(ポンプ2箇所、駆動機2箇所)				
管理基準値 電流値 $\leq$ 10.7A、軸受け温度 $\leq$ 90℃				
吐出し圧力は、前回整備時の記録と比較し異常の無いこと。				
軸受部振動測定記録(ポンプ2箇所、駆動機2箇所)・・・水平方向、垂直方向、軸方向にて測定。 管理基準値 全振幅 33/1000mm (ポンプ・電動機共)				
センタリング測定 (調整前、調整後)	測定箇所・・・外周4点以上、面4点以上、面間にて測定。 管理基準値 5/100mm以下(外周・面)、3 $\pm$ 1mm(面間)			
PT検査	対象部品・・・シャフト、インペラ 探傷方法・・・溶剤除去性染色浸透試験 探傷条件・・・浸透時間5分間、現象時間5分、浸透方法「はけ塗り法」、現象剤適用方法「スプレー法」			

## 点検整備項目一覧

設備名		項目	点検・整備・測定項目
焼 却 施 設	減温用ポンプ	クリアランス記録 (分解時、組立時)	測定箇所・・・ケースウェアリング(A)、インペラ(B)、クリアランス(A-B) (1段目・2段目・3段目)
			ガイドベーン(C)、ステージスリーブ(D)、クリアランス(C-D) (1段目・2段目)
			デリケーシング(E)、ジスタンススリーブ(F)、クリアランス(E-F)
			管理基準値 A-B、E-F $\leq$ 0.65mm C-D $\leq$ 0.85mm
			インペラセット位置 前ギャップ(G)、後ギャップ(H)
			管理基準値 G>H
		運転記録 (ミニマムフロー運転、 負荷運転)	サクケーシング(I)、サクスリーブ(J)、クリアランス(I-J)
			管理基準値 I-J $\leq$ 1.5mm
			シャフト振れ(6箇所以上にて実施)。詳細は図24番参照
			管理基準値 $\leq$ 7/100mm
			測定項目・・・ポンプ圧力(吸い込み・吐出)、電流値、軸受温度(ポンプ2箇所、駆動機2箇所)
			管理基準値 電流値 $\leq$ 98A、軸受け温度 $\leq$ 75℃
センタリング測定 (調整前、調整後)	吸込み圧力、吐出し圧力は、前回整備時の記録と比較し、異常の無いこと		
	軸受部振動測定記録(ポンプ2箇所、駆動機1箇所)・・・水平方向、垂直方向、軸方向にて測定		
	管理基準値 全振幅 33/1000mm (ポンプ・電動機共)		
	測定箇所・・・外周4点以上、面4点以上、面間にて測定		
PT検査	管理基準値・・・5/100mm以下(外周・面)、 $3\pm 1$ mm(面間)		
	対象部品・・・シャフト、インペラ		
	探傷方法・・・溶剤除去性染色浸透試験		
	探傷条件・・・浸透時間5分間、現象時間5分、浸透方法「はけ塗り法」、現象剤適用方法「スプレー法」		
焼 却 施 設	純水送水ポンプ	クリアランス記録 (分解時、組立時)	測定箇所・・・ケースウェアリング(A)、インペラ(B)、クリアランス(A-B) (吸込み側及び電動機側共実施)
			管理基準値 A-B $\leq$ 1.2mm
			シャフト振れ(3箇所以上にて実施)
		運転記録(負荷運転)	管理基準値 $\leq$ 10/100mm
			測定項目・・・ポンプ圧力(吸い込み・吐出)、電流値、軸受温度(ポンプ2箇所、駆動機2箇所)
			管理基準値 吸込み $\geq$ 0.00Mpa、吐出し $\geq$ 0.2Mpa、電流値 $\leq$ 10.7A、軸受け温度 $\leq$ 周囲温度+55℃(最高90℃)
		センタリング測定 (調整前、調整後)	軸受部振動測定記録(ポンプ2箇所、駆動機2箇所)・・・水平方向、垂直方向、軸方向にて測定
			管理基準値 全振幅 33/1000mm (ポンプ・電動機共)
			測定箇所・・・外周4点以上、面4点以上、面間にて測定
			管理基準値・・・50/100mm以下(外周・面)、 $3\pm 0.5$ mm(面間)
		PT検査	対象部品・・・シャフト、インペラ
			探傷方法・・・溶剤除去性染色浸透試験
探傷条件・・・浸透時間5分間、現象時間5分、浸透方法「はけ塗り法」、現象剤適用方法「スプレー法」			
灰 処 理 施 設	生活排水ポンプ	クリアランス記録 (分解時、組立時)	測定箇所・・・ケースウェアリング(A)、インペラ(B)、クリアランス(A-B) (吸込み側及びモーター側共実施)
			管理基準値 A-B $\leq$ 2.4mm
			シャフト振れ・・・3箇所以上で測定すること。詳細は図24番参照
		運転記録(負荷運転)	測定項目・・・吐出圧力、電流値、軸受温度(ポンプ2箇所、駆動機1箇所)
			軸受部振動測定記録(ポンプ2箇所、駆動機1箇所)・・・水平方向、垂直方向、軸方向にて測定
			管理基準値 $\leq$ 10/100mm
		センタリング測定 (調整前、調整後)	測定箇所・・・外周4点以上、面4点以上、面間にて測定
			対象部品・・・ケーシング、インペラ
			探傷方法・・・溶剤除去性染色浸透試験
			探傷条件・・・浸透時間5分間、現象時間5分、浸透方法「はけ塗り法」、現象剤適用方法「スプレー法」

## 検査の方法

## 2 ボイラー附属設備

No.3

機器名	検査内容及び判定基準	備考
1. ボイラー 給水ポンプ	<p>1. ボイラー給水ポンプを分解し、下記の点検を行うこと。 なお、分解検査は隔年毎のため、今回分解しない号機は外観点検及び試運転のみとする。</p> <p>(1) 各部の腐食の有無 (2) 軸の湾曲、損傷の有無 (3) 各部クリアランスの確認 (4) 取付時の芯出確認 (5) 外観の異常の有無 (6) 試運転確認</p> <p>2. 判定基準</p> <p>(1) 著しい腐食の無いこと。 (2) 著しい軸の湾曲、損傷の無いこと。別紙基準値内であること。(メーカー基準) (3) 各部クリアランスは別紙基準値内であること。(メーカー基準) (4) 芯出値は別紙基準値内であること。(メーカー基準) (5) 外観点検で異常の無いこと。 (6) 試運転で異常の無いこと。別紙基準値内であること。</p>	<p>【測定器】 振動計 放射温度計 外側マイクロメータ 内側マイクロメータ シリンダゲージ ダイヤルゲージ</p>
2. 配管	<p>1. ボイラーに附属する配管の代表点について肉厚測定を行うこと。</p> <p>2. 過去に行った管の厚さ測定結果を踏まえ、余寿命評価を行うこと。</p> <p>3. 判定基準</p> <p>(1) 配管肉厚が別紙基準値以上あること。 (発電用火力設備の技術基準に準ずる)</p>	<p>【測定器】 超音波厚さ計</p>

## 別紙3-2 判定基準5/6

## ボイラー給水ポンプ基準値

項目	測定箇所	基準値
シャフト振れ	シャフト	5以下(1/100mm)
クリアランス	ケースウェアリングA — インペラB	1.00mm以下
	ガイドベーンC — ステージスリーブD	1.00mm以下
芯出	外周	5以下(1/100mm)
	面	5以下(1/100mm)
	面間	141.0mm~141.5mm
試運転	吸込圧力	0.30MPa以上
	吐出圧力	5.4~8.0MPa
	電流	354A以下
	軸受温度	75°C以下
	振動	33以下(1/1000mm全振幅)

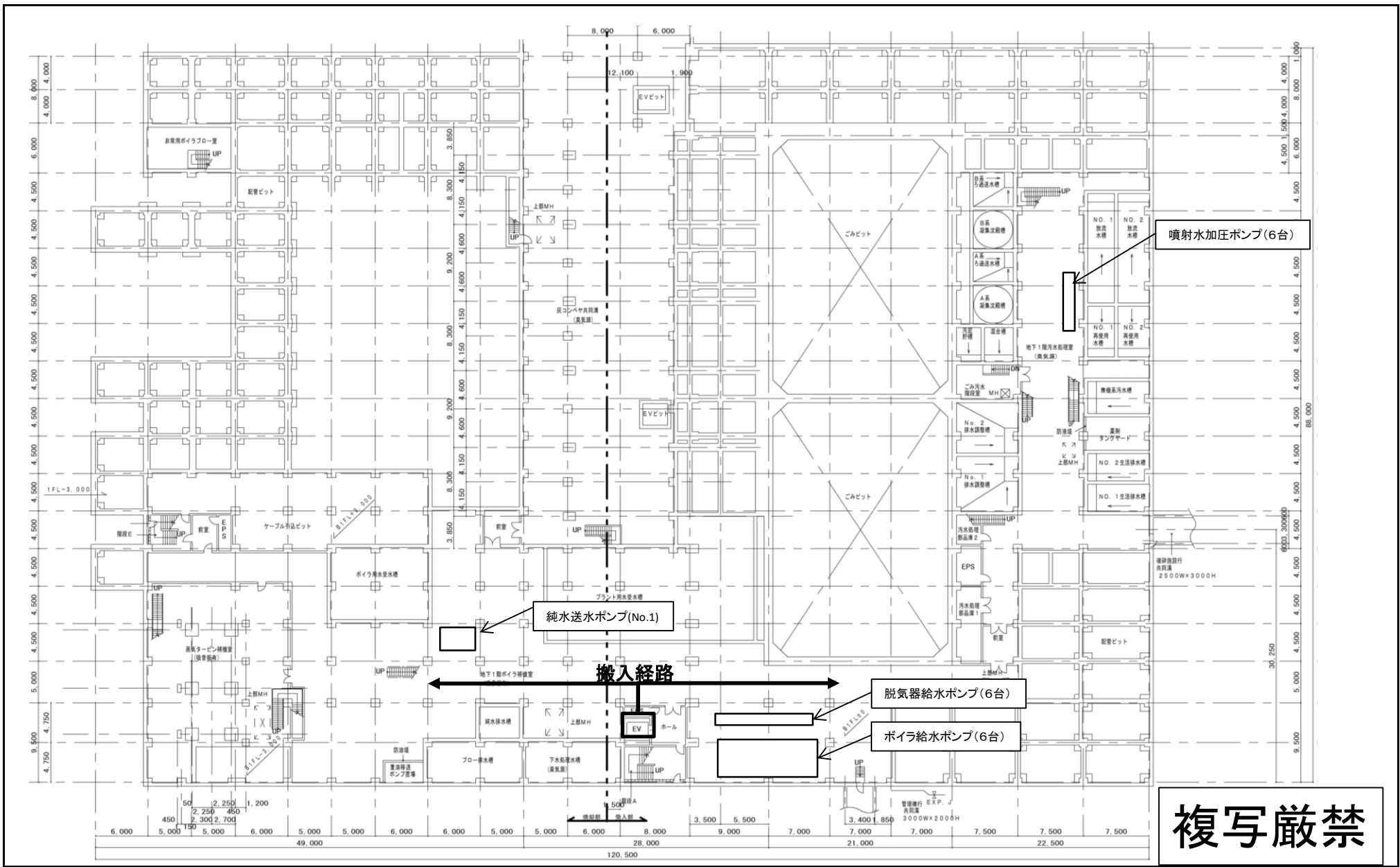
令和8年度

## 設計図面

### 業務名称 白石清掃工場ポンプ設備整備業務

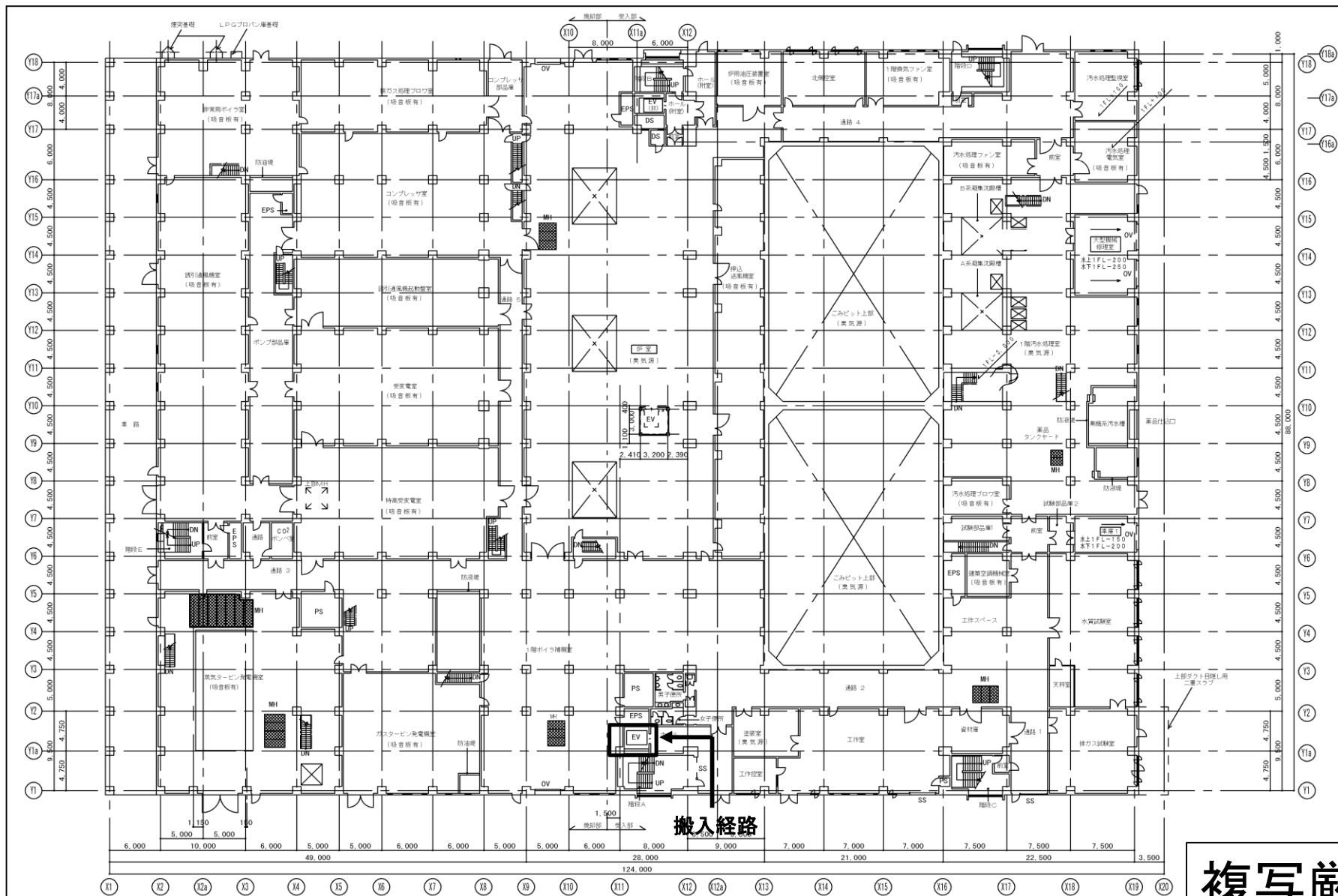
1	工場位置図・配置図	13	純水送水ポンプ組立図
2	B1階平面図(焼却施設)	14	純水送水ポンプカップリング
3	1階平面図(焼却施設)	15	B1階平面図(灰処理施設)
4	3階平面図(焼却施設)	16	生活排水ポンプ組立図(灰処理施設)
5	ボイラ給水ポンプ組立図	17	生活排水ポンプカップリング(灰処理施設)
6	ボイラ給水ポンプカップリング・ガスケット	18	シャフト振れ測定
7	脱気器給水ポンプ組立図		
8	脱気器給水ポンプカップリング		
9	噴射水加圧ポンプ組立図		
10	噴射水加圧ポンプカップリング		
11	減温用ポンプ組立図		
12	減温用ポンプカップリング		

札幌市環境局環境事業部白石清掃工場



**複写厳禁**

環境局 環境事業部	件名 白石清掃工場ポンプ設備整備業務	課長	係長	審査	設計	製図	図番
	図面名 B1階平面図(焼却施設)						2

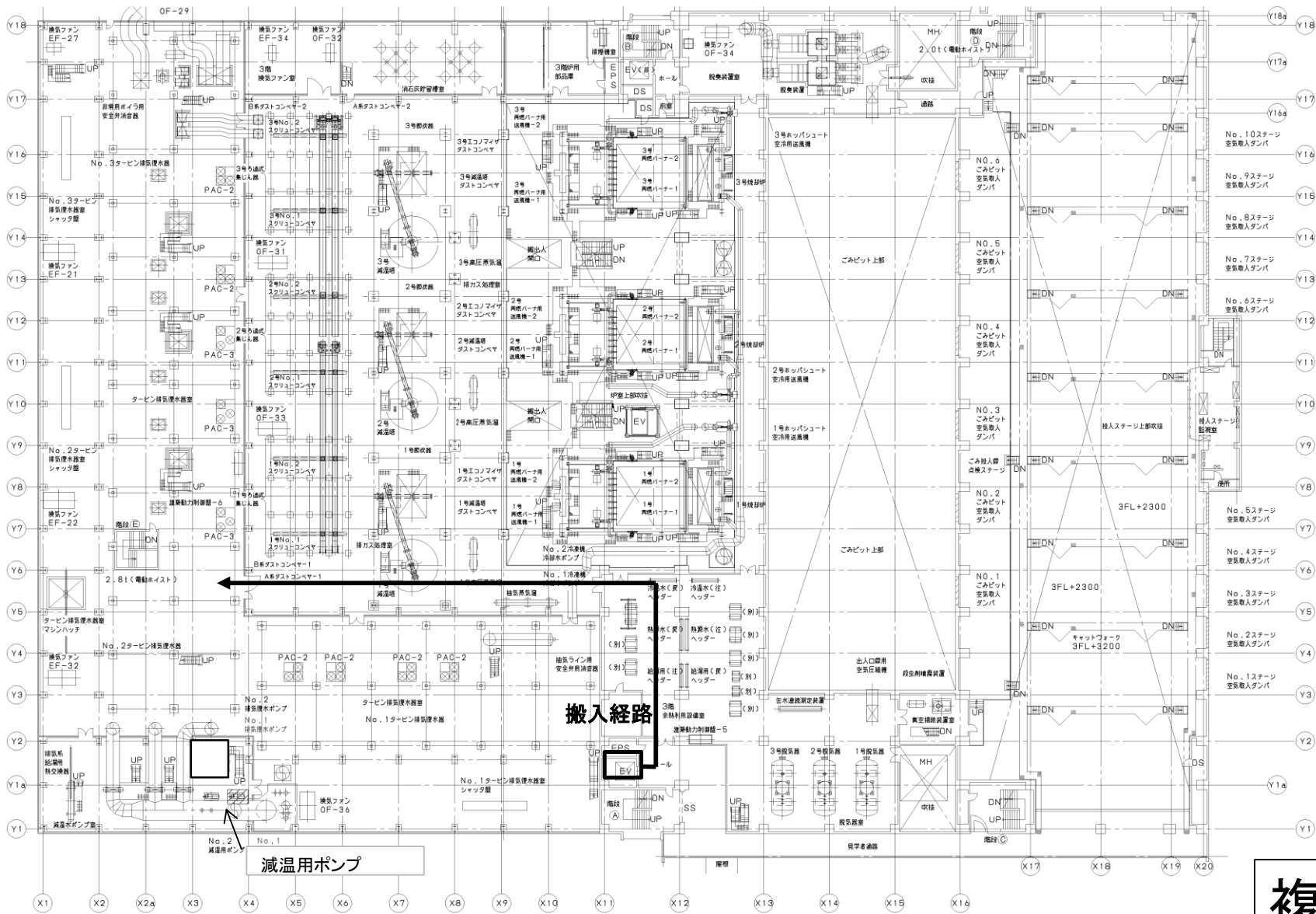


複写厳禁

環境局 環境事業部

件名 白石清掃工場ポンプ設備整備業務  
 図面名 1階平面図(焼却施設)

課長 係長 審査 設計 製図

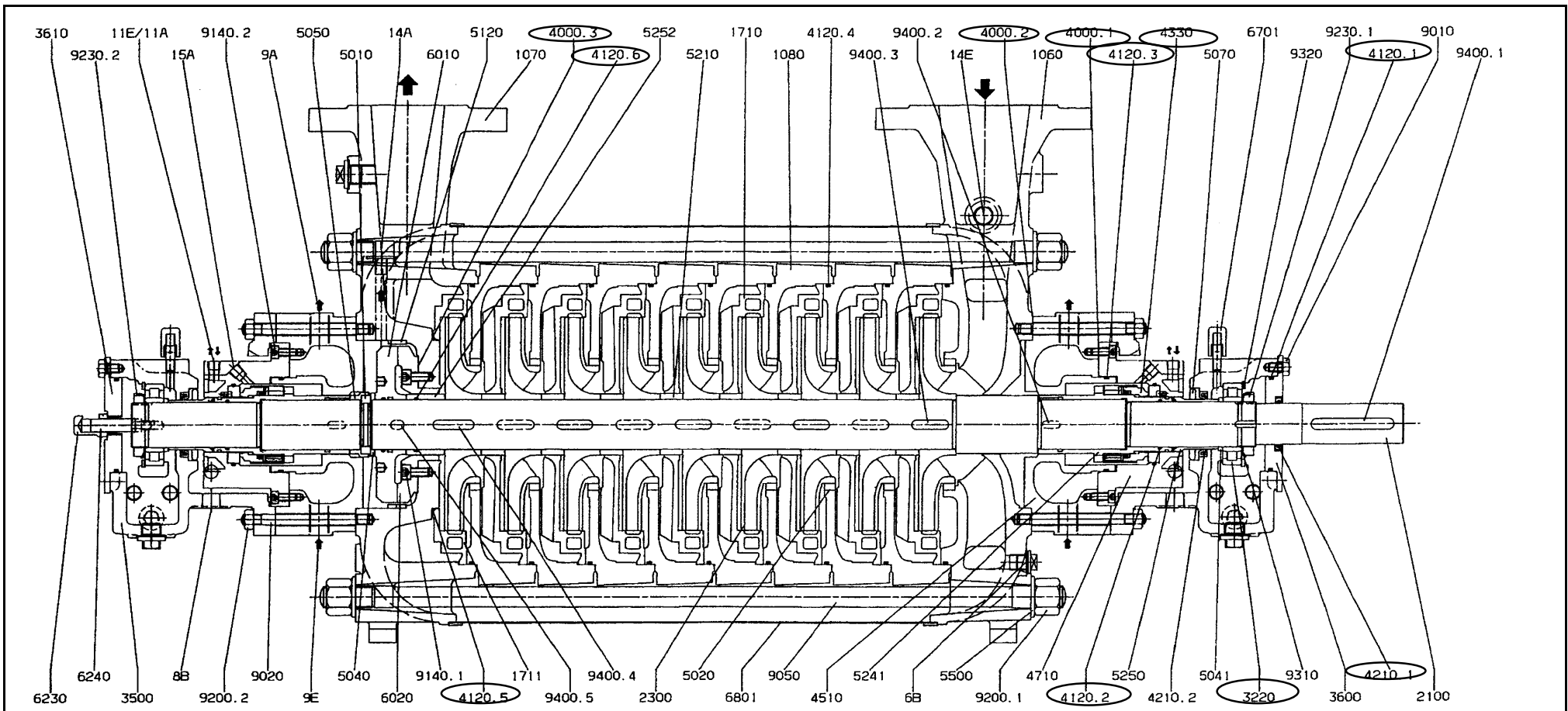


**複写厳禁**

環境局 環境事業部

件名 白石清掃工場ポンプ設備整備業務  
 図面名 3階平面図(焼却施設)

課長	係長	審査	設計	製図	図番
					4

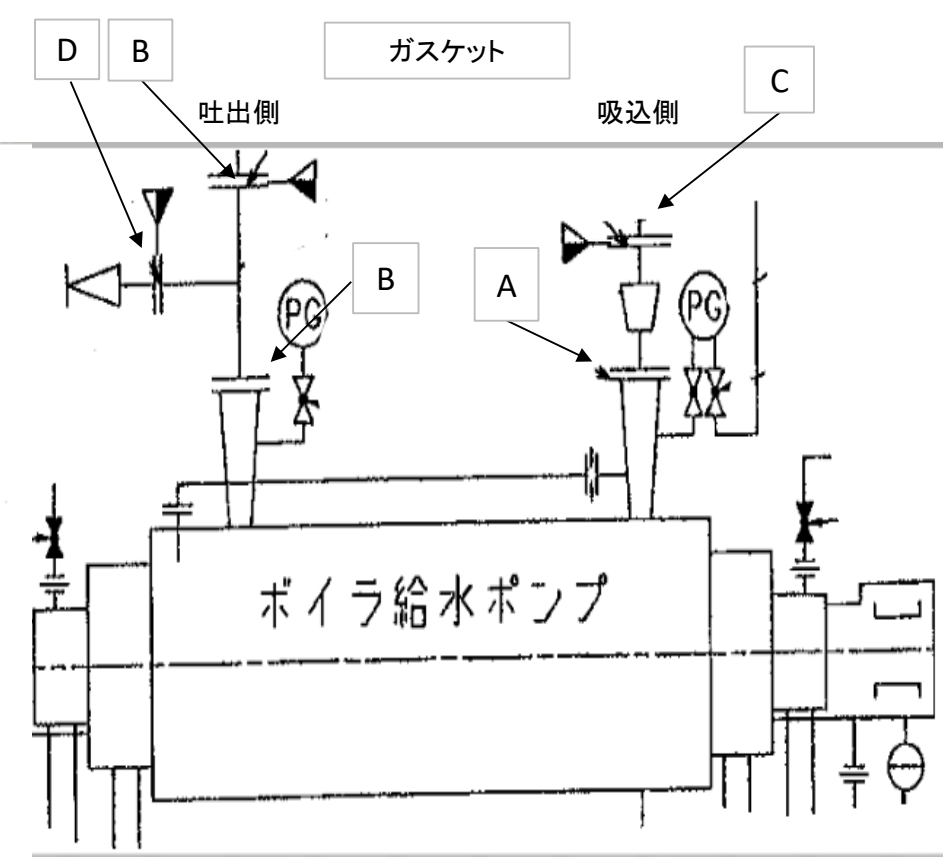
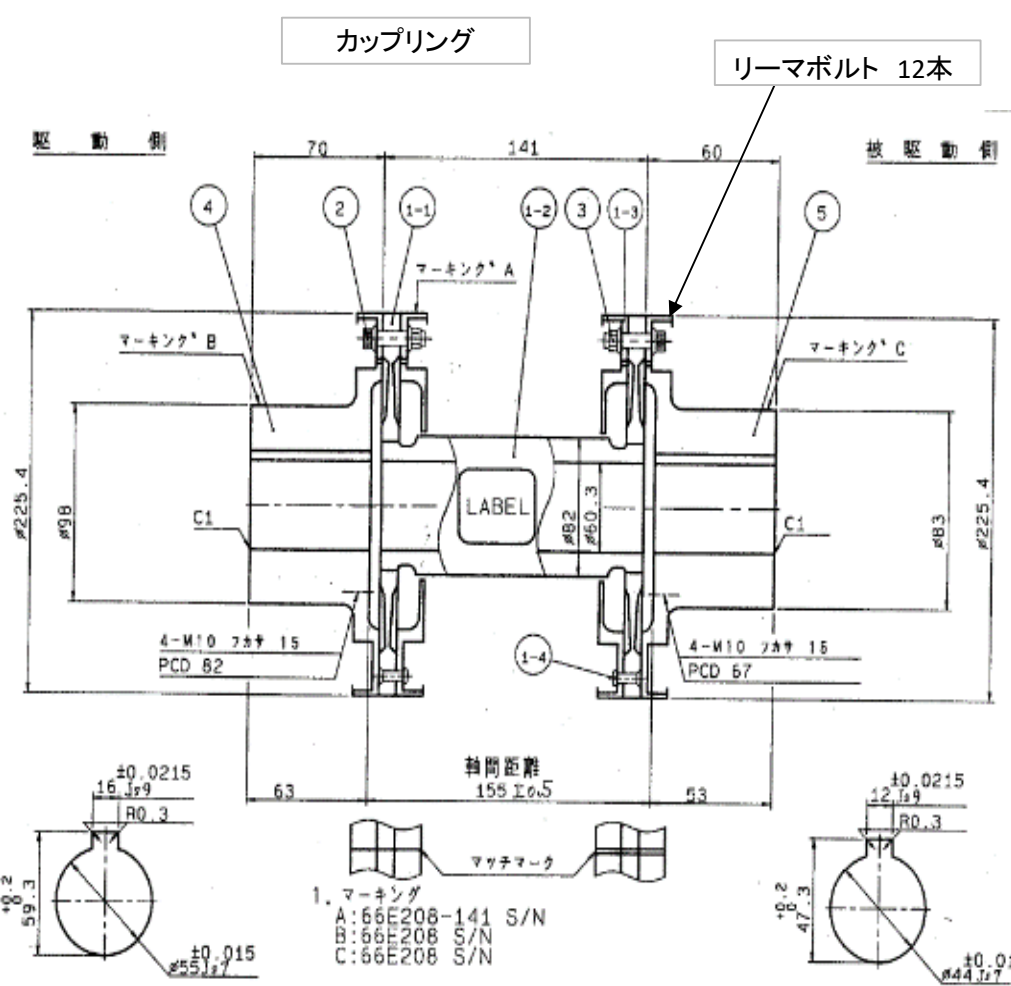


部品番号	部品名称	材質	個数	部品番号	部品名称	材質	個数	部品番号	部品名称	材質	個数
1060	サクケージング	FCD600	1	4130	メカニカルシール	MHDJ060	2	6710	エアベント	SS400	2
1070	ナリケーシング	SOPH22	1	4810	パッキンボックス	FCD600	2	6801	ラギングプレート	SPOC	1
1080	ナカケーシング	FCD600	8	4710	シールカバー	SUS304	2	9010	6カクボルト	SS400	8
1710	ガイドベーン	SCS1	8	5010	スプリットリング	SUS420J2	1	9020	スタッドボルト	S45C	8
1711	ラストガイドベーン	SCS1	1	5020	ケースウエアリング	2.5NIFC	9	9050	スターボルト	SNCM447	8
2100	シャフト	SUS420J2 HCrメッキ	1	5040	ジスタンスリング	SUS420J2	1	9140.1	6カクアナボルト	SUS316	8
2300	インペラ	SCS1	9	5041	ジスタンスピース	SUS420J2	2	9140.2	6カクアナボルト	SUS316	16
3220	ローラベアリング	NU210C3	2	5050	スプリットリングオサエ	SUS420J2	1	9200.1	6カクナット	S45C	16
3500	ベアリングブラケット	FC250	1	5070.1	ミズキリ	SUS316	1	9200.2	6カクナット	S45C	16
3600	ベアリングカバー	FC250	1	5070.2	ミズキリ	SUS316	2	9230.1	ボールナット	S25C	1
3610	エンドカバー	FC250	1	5120	ホゴリング	SUS304	1	9230.2	ボールナット	S25C	1
4000.1	シートパッキン	マテックス8121	2	5210	スタージスリーブ	2.5NIFC	8	9310	キクワッシャ	SS330	2
4000.2	シートパッキン	マテックス8121	2	5241	シールスリーブ	SUS420J2 HCrメッキ	2	9320	スナップリング	SK5	2
4000.3	シートパッキン	マテックス8121	1	5250	ジスタンススリーブ	SUS420J2	2	9400.1	キー	S45C	1
4120.1	オリング	NBR	2	5252	バランススリーブ	2.5NIFC	1	9400.2	キー	SUS420J2	2
4120.2	オリング	バイトンB	4	5500	ザガネ	SCM435	16	9400.3	キー	SUS420J2	8
4120.3	オリング	バイトンB	2	6010	バランスジスク	13%Cr鉄鋼	1	9400.4	キー	SUS420J2	1
4120.4	オリング	バイトンB	9	6020	バランスシート	18%Cr鉄鋼	1	9400.5	キー	SUS420J2	1
4120.5	オリング	バイトンB	1	6230	スラストゲージカバー	C3802BE	1				
4120.6	オリング	バイトンB	2	6240	スラストゲージバー	SS400	1				

多段タービンポンプ 200kw  
 型式：MHD80/9E 製番：AP024414

- 6B：ケーシングドレンゲ
- 8B：リーフドレン穴
- 9E：パッキンボックス冷却水入口穴
- 9A：パッキンボックス冷却水出口穴
- 11E：シールカバ冷却水入口穴
- 11A：シールカバ冷却水出口穴
- 14E：バランス放水入口穴
- 14A：バランス放水出口穴
- 15A：メカシール室気抜き穴

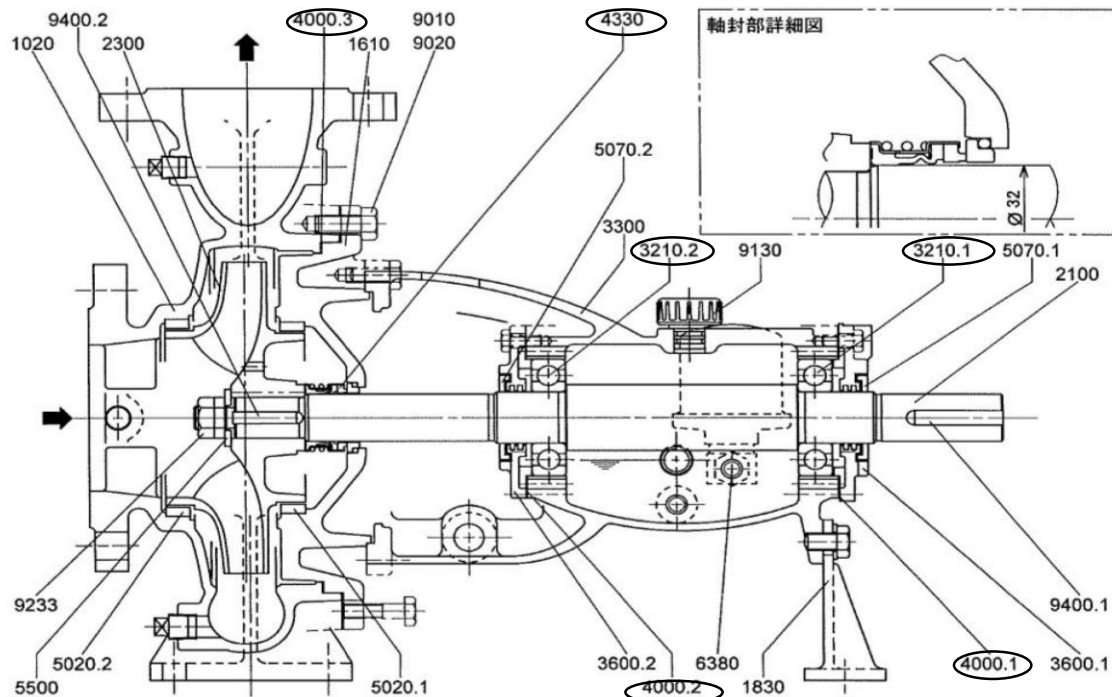
**複写厳禁**



- A: 渦巻ガスケット(内・外輪付)20K-100A
- B: 渦巻ガスケット(内・外輪付)63K-80A
- C: 渦巻ガスケット(内・外輪付)10K-150A
- D: 渦巻ガスケット(内・外輪付)63K-40A

**複写厳禁**

環境局 環境事業部	件名	白石清掃工場ポンプ設備整備業務	課長	係長	審査	設計	製図	図番
	図面名	ボイラ給水ポンプカップリング・ガスケット						6



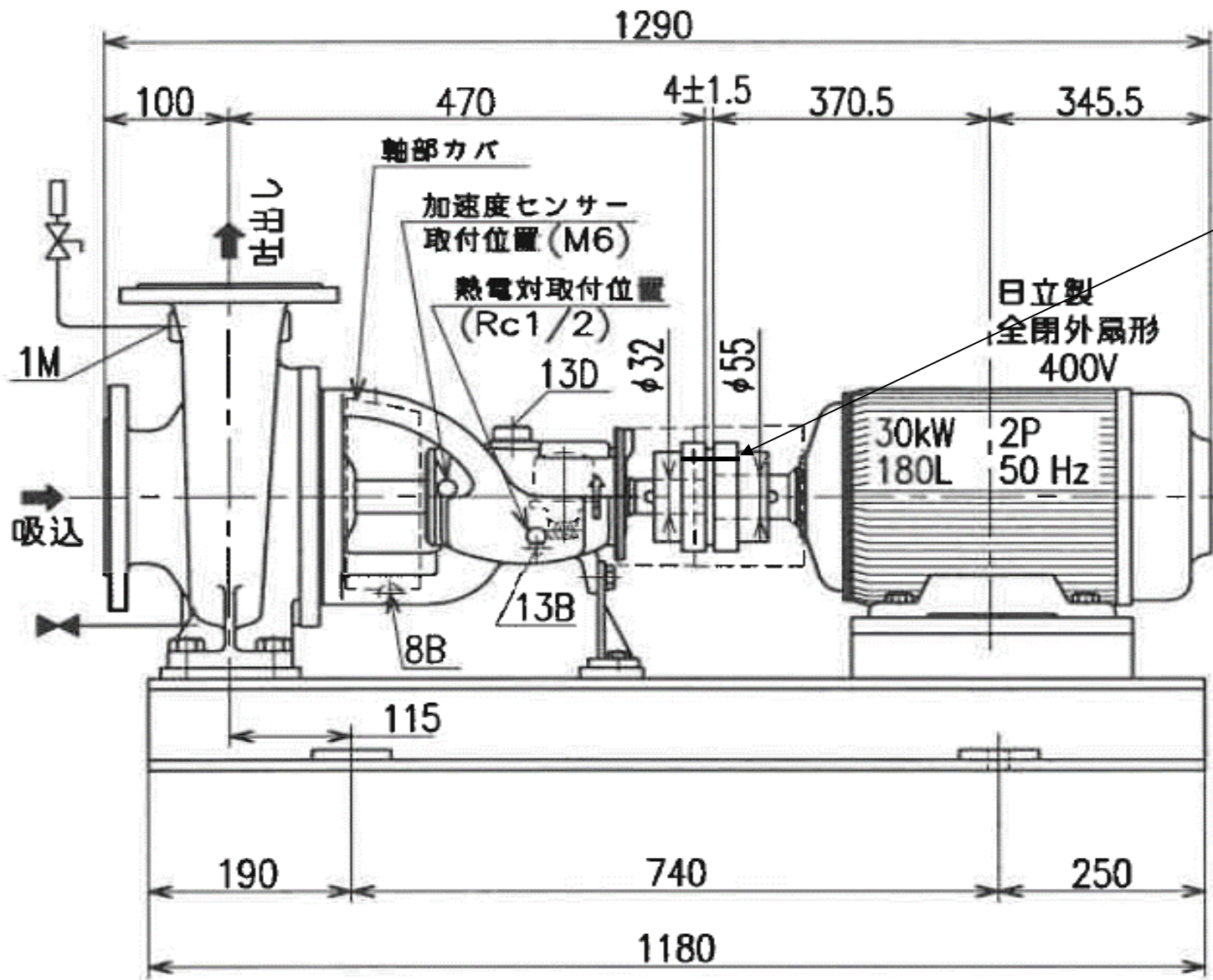
部品番号	部品名称	材質	個数	部品番号	部品名称	材質	個数
1020	ウズマキケーシング	FCD400-15	1	9010	6カクボルト	SCM435	6
1610	ケーシングカバ	FCD400-15	1	9020	スタッドボルト	SCM435	2
1830	ケースササエ	FC200	1	9130	エアヌキプラグ	6NR	1
2100	シャフト	SUS420J2	1	9233	ハードロックナット	SUS316	1
2300	インペラ	SCS13	1	9400.1	キー	S45C	1
3210.1	ボールベアリング	6309C3	1	9400.2	キー	SUS329J1	1
3210.2	ボールベアリング	6309C3	1				
3300	ベアリングケース	FC250	1				
3600.1	ベアリングカバ	FC200	1				
3600.2	ベアリングカバ	FC200	1				
4000.1	シートパッキン	トンボ1995	1				
4000.2	シートパッキン	トンボ1995	1				
4000.3	シートパッキン	トンボ1993	1				
4330	メカニカルシール	CA32SS	1				
5020.1	ケースウエアリング	FC200	1				
5020.2	ケースウエアリング	FC200	1				
5070.1	ミズキリ	SUS304	1				
5070.2	ミズキリ	SUS304	1				
5500	ザガネ	SUS316	1				
6380	コンスタントレベルオイル	ポリカーボネイト,ZDC1	1				

片吸込渦巻ポンプ 30kw  
 型式：CAL50-250E 製番：PU0454168

**複写厳禁**

環境局 環境事業部

件名	白石清掃工場ポンプ設備整備業務	課長	係長	審査	設計	製図	図番
図面名	脱気器給水ポンプ組立図						7



カップリングボルトゴム 8個

複写厳禁

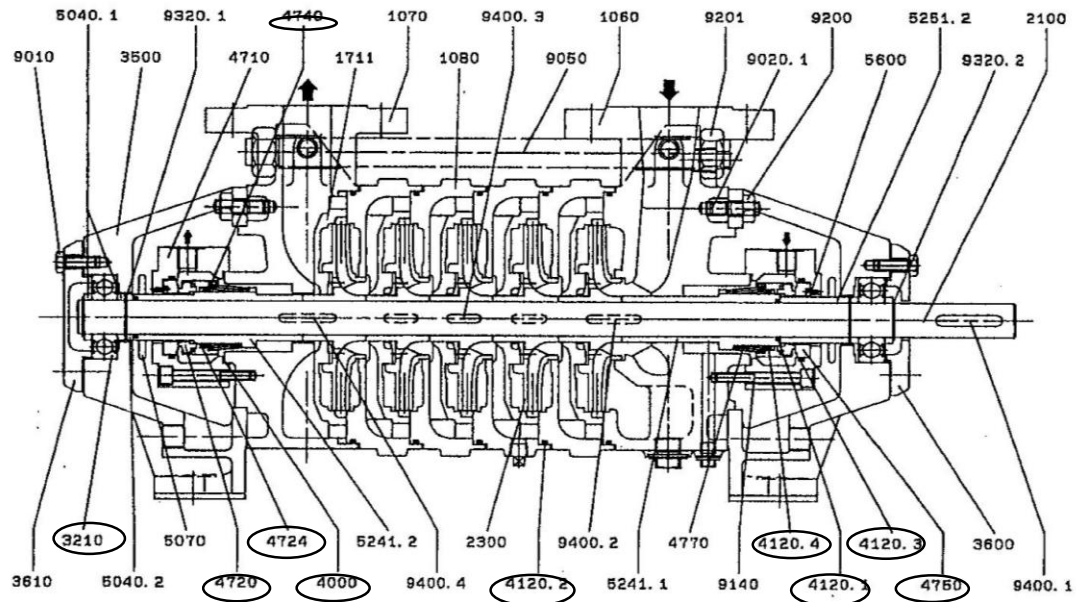
環境局 環境事業部

件名 白石清掃工場ポンプ設備整備業務

図面名 脱気器給水ポンプカップリング

課長 係長 審査 設計 製図 図番

8



部品番号	部品名称	材質	個数	部品番号	部品名称	材質	個数
1060	サケージンク	FC250	1	4770	スフリンク	SUS304	2
1070	テリケージンク	FC250	1	5040.1	シスタンスリンク	FC200	2
1080	ナケージンク	FC250	3	5040.2	シスタンスリンク	FC200	3
1711	ラストカイトヘーン	FC200	1	5070	ミスネリ	S35C	2
2100	シャフト	SUS420J2	1	5241.1	シールスリーブ	SUS316L	1
2300	インヘラ	CAC406(BC8)	4	5241.2	シールスリーブ	SUS316L	1
3210	ホールヘアリング	NO.6305UUC3	2	5251.2	サクスリーブ	CAC406(BC8)	1
3500	ヘアリングフラケット	FC250	2	5600	ピン	SUS316	4
3500	ヘアリングカハ	FC200	1	9010	6カクホルト	S45C	8
3610	エントカハ	FC200	1	9020.1	スタットホルト	S45C	8
4000	シートハッキン	トン*1995	2	9050	ステーホルト	S45C	4
4120.1	Oリング	ハイトンB	2	9140	6カクアナホルト	SUS420J2	8
4120.2	Oリング	NBR	4	9200	6カクナット	S45C	8
4120.3	Oリング	ハイトンA	2	9201	ホソメ6カクナット	S45C	8
4120.4	Oリング	ハイトンA	2	9320.1	スナッフリンク	SK5	1
4710	シールカハ	SUS304	2	9320.2	スナッフリンク	SK5	3
4720	ワシヤ	カーボン	2	9400.1	キー	S45C	1
4724	ハックアップリンク	SUS304	2	9400.2	キー	SUS420J2	1
4740	オシカネ	SUS304	2	9400.3	キー	SUS420J2	2
4750	シート	SIC	2	9400.4	キー	SUS420J2	1

合わせて  
メカニカルシール

\*本図は、5段の構造を示しますが、納入品は、4段です。

多段タービンポンプ 5.5kw  
型式：MM032/4 製番：AP024724

複写厳禁

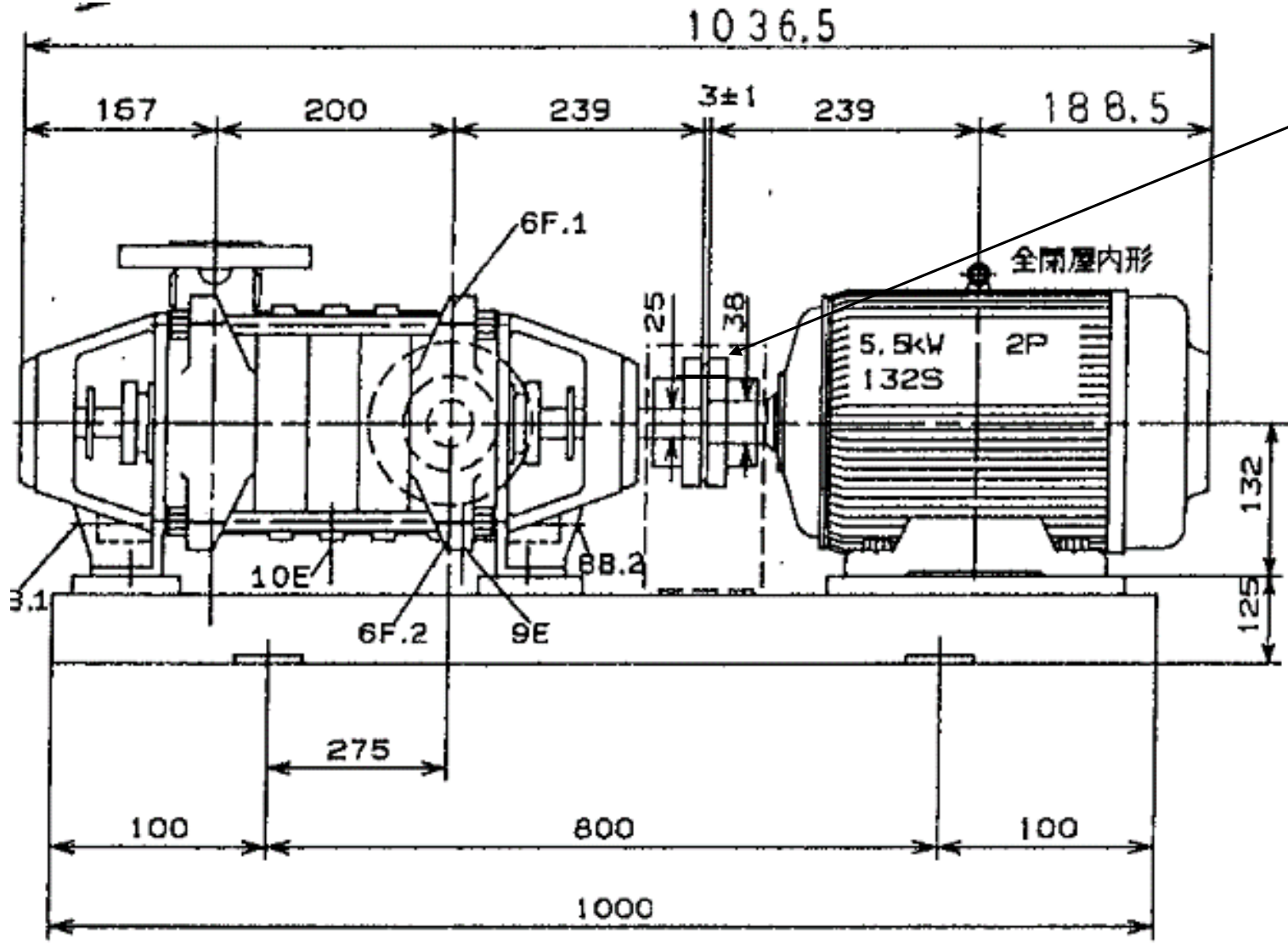
環境局環境事業部

件名 白石清掃工場ポンプ設備整備業務

図名 噴射水加圧ポンプ組立図

課長 係長 審査 設計 製図 図番

9

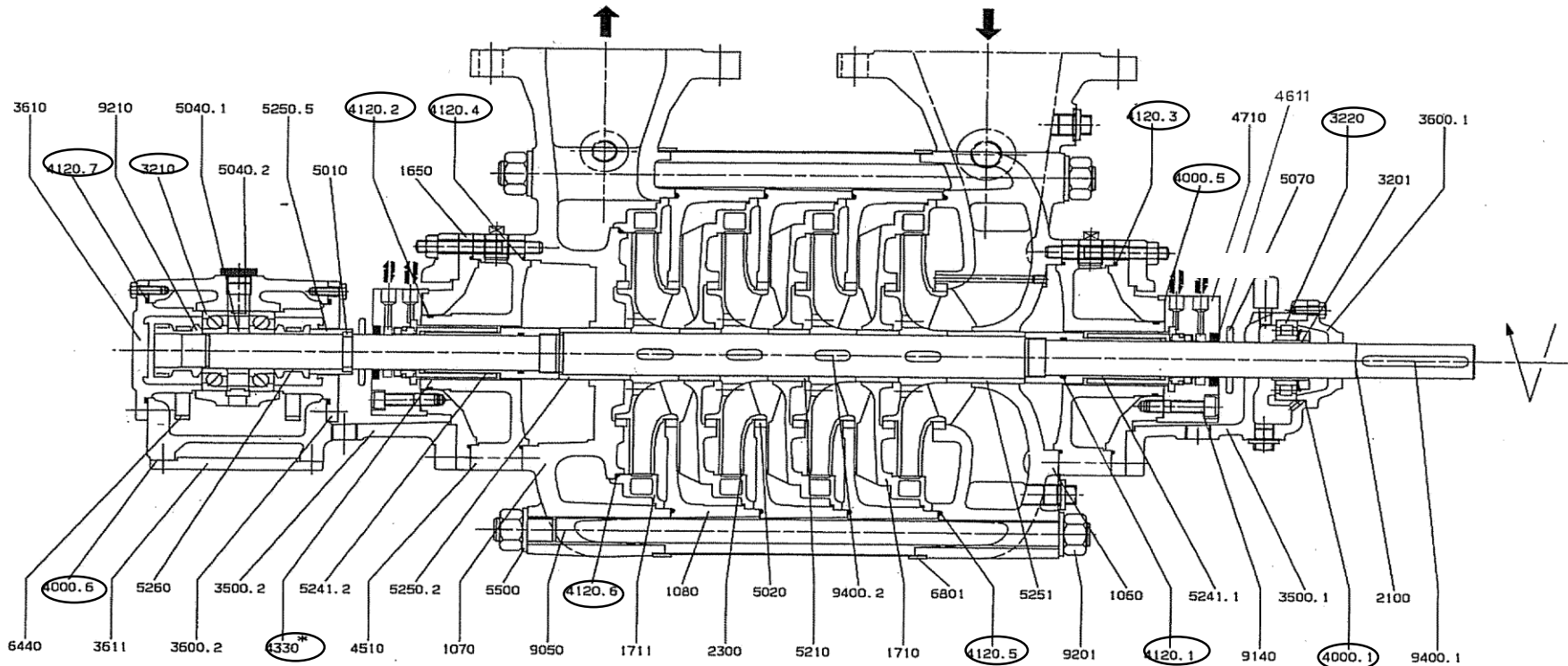


カップリングボルトゴム  
8個

複写厳禁

環境局 環境事業部

件名	白石清掃工場ポンプ設備整備業務	課長	係長	審査	本設	計製	印	図番
図面名	噴射水加圧ポンプカップリング							10



\* 1 軸封部はメカニカルシール構造図を参照願います。

部品番号	部品名称	材質	個数	部品番号	部品名称	材質	個数	部品番号	部品名称	材質	個数
1060	サクセージング	FC250	1	4000.5	シートパッキング	ハ4A1500	2	5241.1	シールスリーブ	SUS420J2HCRメッキ	1
1070	テリゲージング	FC250	1	4000.6	シートパッキング	ハ4A1500	1	5241.2	シールスリーブ	SUS420J2HCRメッキ	1
1080	ナカゲージング	FC250	2	4120.1	オリリング	ハイトンB	2	5250.2	シスタンススリーブ	2.5XN1FC	1
1650	シタゲットカハ	FC200	2	4120.2	オリリング	ハイトンB	2	5250.5	シスタンススリーブ	FC200	1
1710	カイトヘーン	FC200	2	4120.3	オリリング	ハイトンB	2	5251	サクスリーブ	2.5XN1FC	1
1711	ラストカイトヘーン	FC200	1	4120.4	オリリング	ハイトンB	2	5260	ホールブッシュ	FC200	1
2100	シフト	SUS420J2 HCR	1	4120.5	オリリング	ハイトンB	3	5500	サカエ	99400	16
2300	インヘラ	SCS1T1	3	4120.6	オリリング	バイトンB Δ	1	6440	オイルリング	99400	2
3201	アダフタ	H208	1	4120.7	オリリング	ハイトンB	2	6801	ラキングプレート	SPCC	1
3210	ホールヘアリング	NO.730780FC3	1	4330	メカニカルシール	#1	2	9050	スターホルト	S45C	8
3220	ローラヘアリング	NU208KC3	1	4510	パッキングボックス	FC250	2	9140	6カクアナホルト	SUS304	8
3500.1	ヘアリングフラケット	FC200	1	4710	シールカハ	SUS304	2	9201	ホソメ6カクナット	S45C	16
3500.2	ヘアリングフラケット	FC200	1	5010	スプリットリング	SUS420J2	1	9210	シヤフトナット	S45C	1
3600.1	ヘアリングカハ	FC200	1	5020	ケースウエアリング	2.5XN1FC	6	9400.1	キー	S45C	1
3600.2	ヘアリングカハ	FC200	1	5040.1	シスタンスリング	FC200	1	9400.2	キー	SUS420J2	3
3610	エントカハ	FC200	1	5040.2	シスタンスリング	FC200	1	4611	カーボンリング	HcB1B	2
3611	スライカハ	FC200	1	5070	ミスネリ	S35C	2				
4000.1	シートパッキング	トク*1630	1	5210	ステージスリーブ	2.5XN1FC	2				

注) 本図は、4段の構造を示しますが、納入品は、3段です。

多段タービンポンプ 45kw  
型式: MMK80/3 製番: AP024457

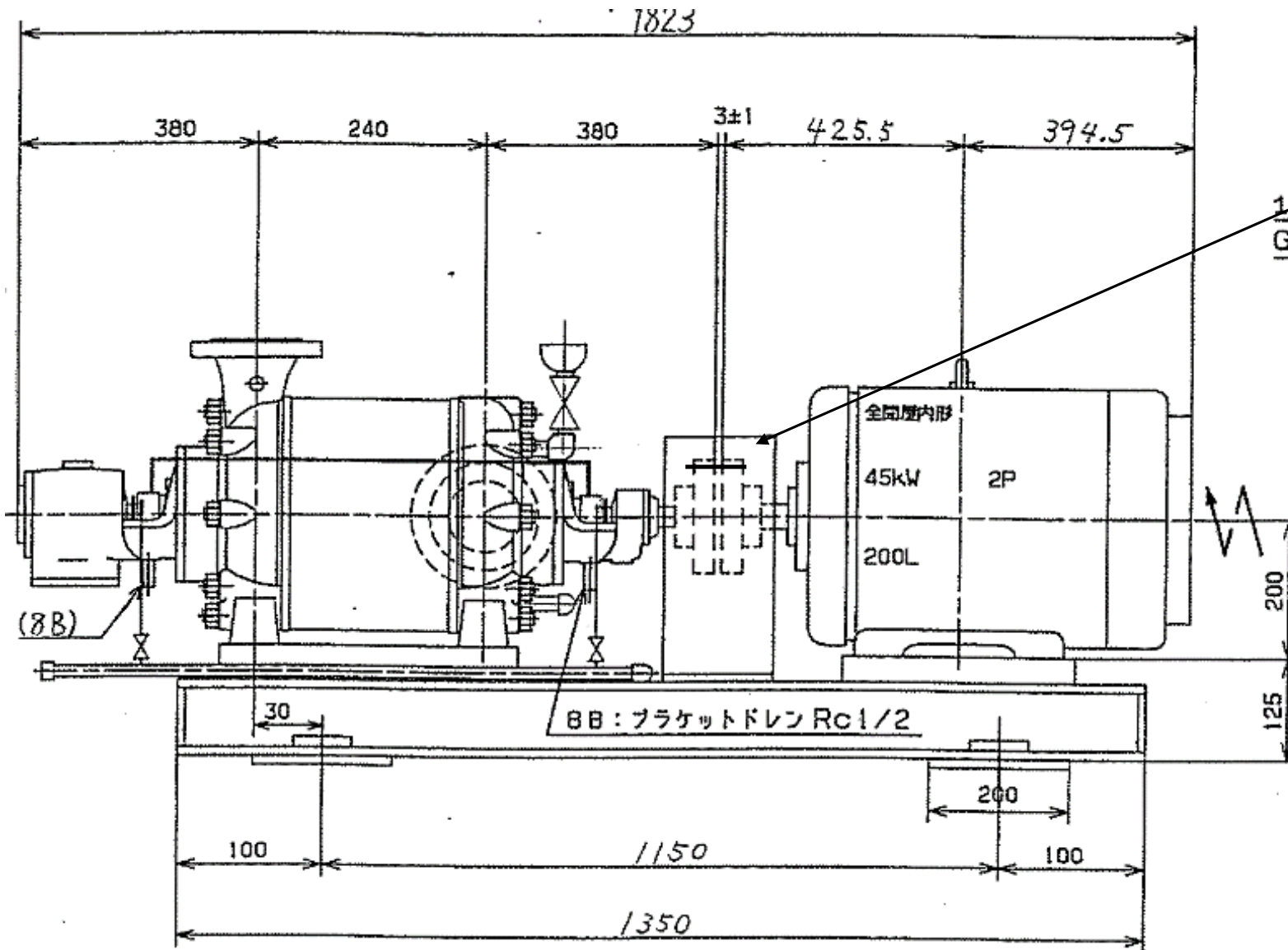
複写厳禁

環境局環境事業部

件名 白石清掃工場ポンプ設備整備業務

図面名 減温用ポンプ組立図

課長 係長 審査 設計 製図 図番



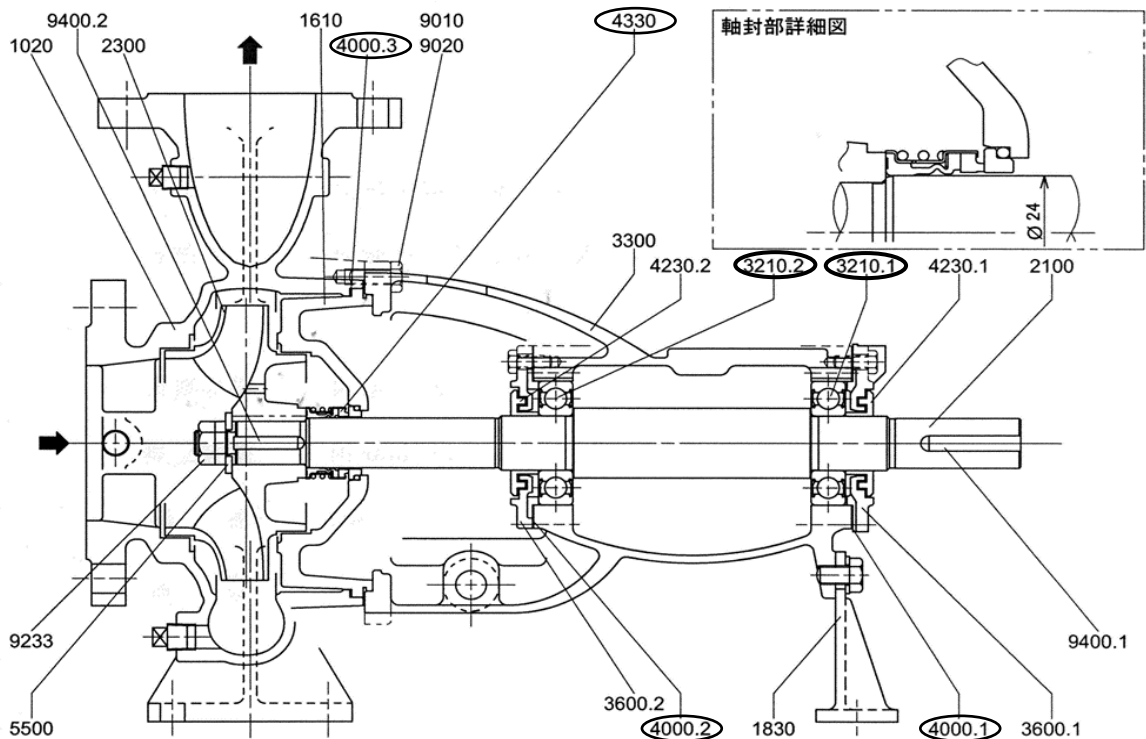
1M  
G1.  
カップリングボルトゴム  
8個

複写厳禁

環境局 環境事業部

件名 白石清掃工場ポンプ設備整備業務  
 図面名 減温用ポンプカップリング

課長 係長 室長 設計 製図 図番



部品番号	部品名称	材質	個数	部品番号	部品名称	材質	個数
1020	ウズマキケーシング	SCS13	1	9400.1	キー	S45C	1
1610	ケーシングカバ	SCS13	1	9400.2	キー	SUS329J1	1
1830	ケースササエ	FC200	1				
2100	シャフト	SUS304	1				
2300	インペラ	SCS13	1				
3210.1	ボールベアリング	6305UUC3<非接触形>	1				
3210.2	ボールベアリング	6305UUC3<非接触形>	1				
3300	ベアリングケース	FC250	1				
3600.1	ベアリングカバ	PPS	1				
3600.2	ベアリングカバ	PPS	1				
4000.1	シートパッキン	トンボ1995	1				
4000.2	シートパッキン	トンボ1995	1				
4000.3	シートパッキン	PTFE	1				
4230.1	ラビリンスリング	プラスチック	1				
4230.2	ラビリンスリング	プラスチック	1				
4330	メカニカルシール	CA24SS	1				
5500	ザガネ	SUS316	1				
9010	6カクボルト	SUS304	4				
9020	スタッドボルト	SUS316	2				
9233	ハードロックナット	SUS316	1				

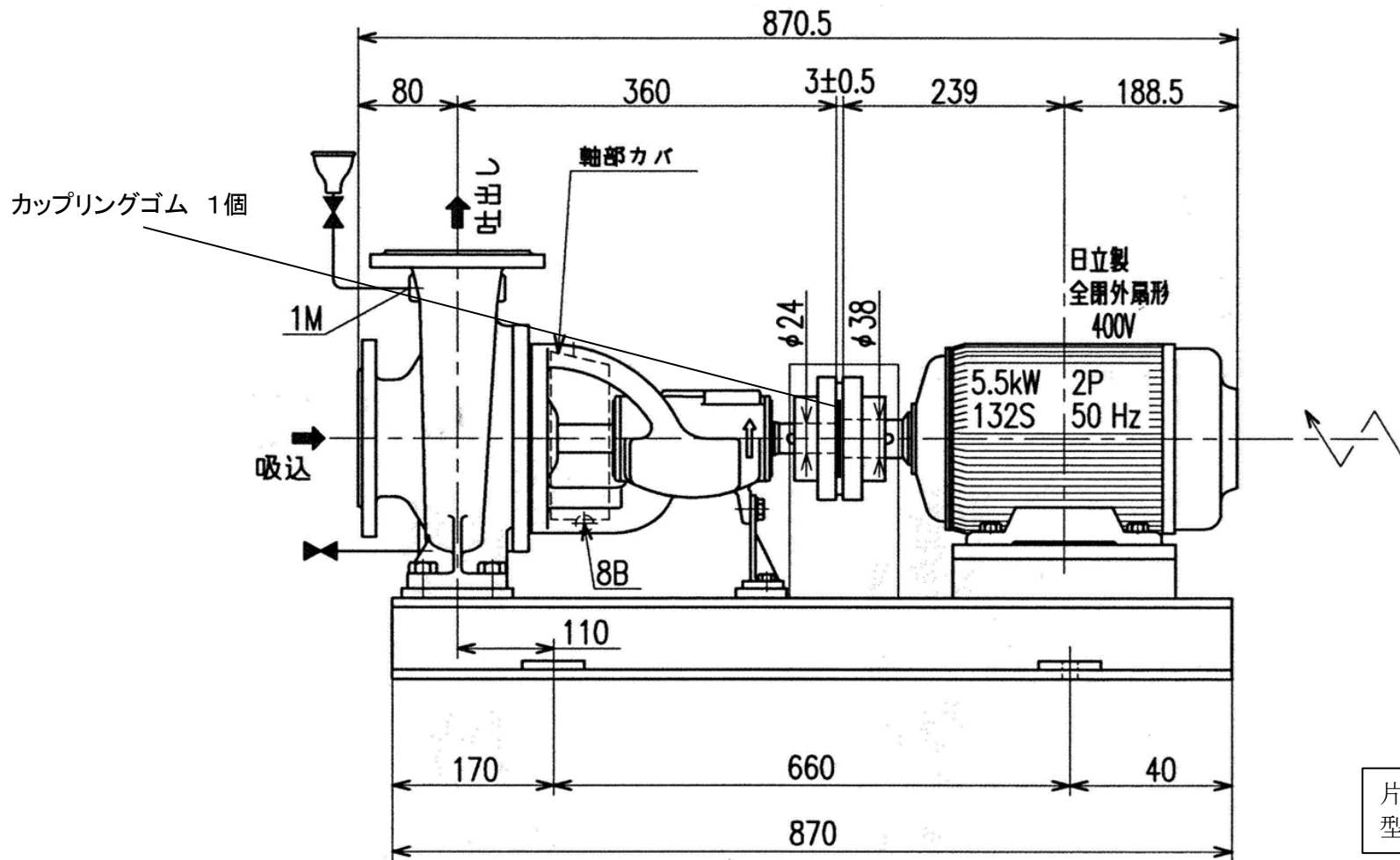
片吸込渦巻ポンプ 5.5kw  
 型式：CAR40-160 製番：PU0351440

**複写厳禁**

環境局環境事業部

件名 白石清掃工場ポンプ設備整備業務  
 図面名 純水送水ポンプ組立図

課長	係長	審査	設計	製図	図番
					13



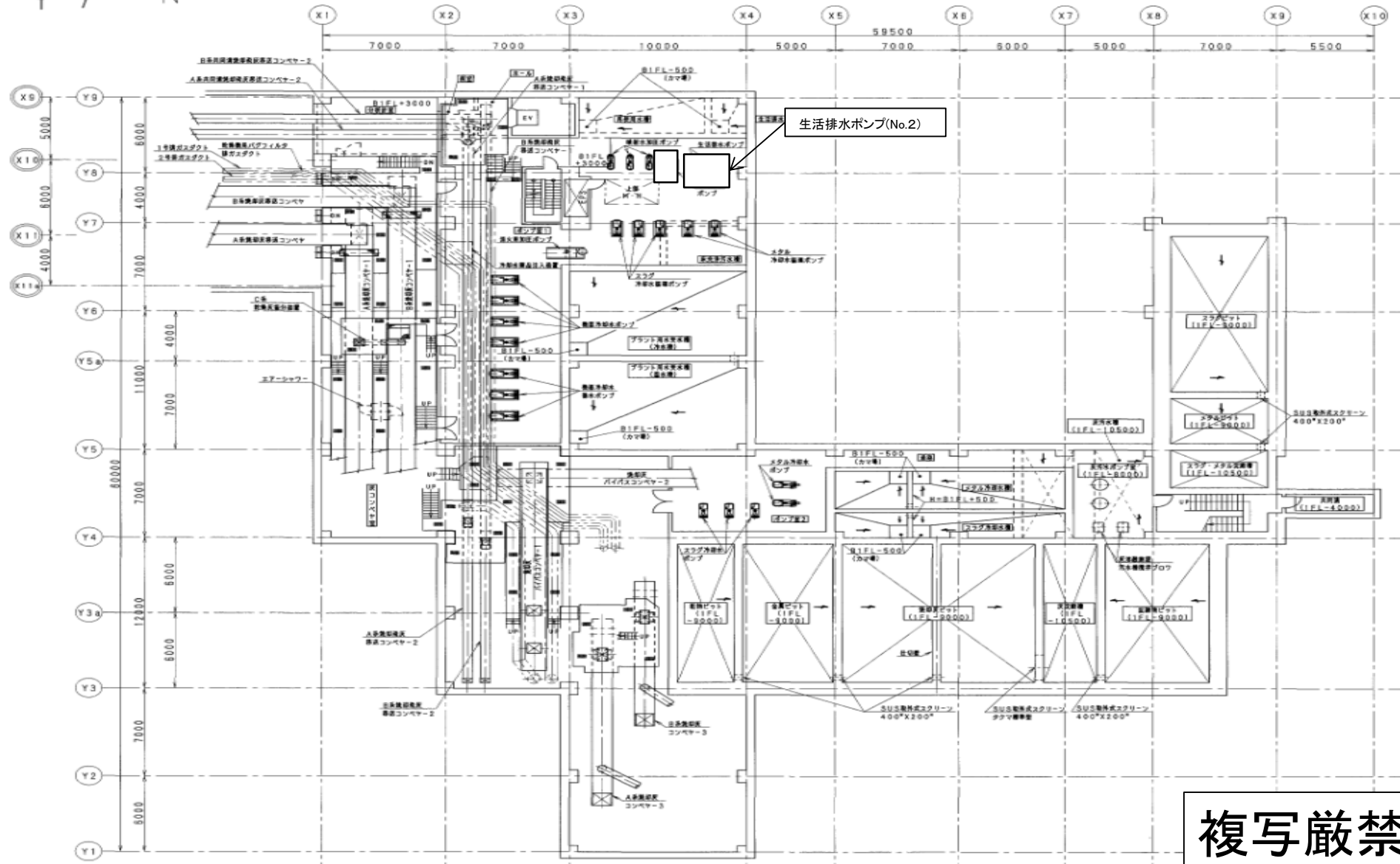
片吸込渦巻ポンプ 5.5kw  
型式：CAR40-160 製番：PU0351440

複写厳禁

環境局環境事業部

件名 白石清掃工場ポンプ設備整備業務  
図面名 純水送水ポンプカップリング

課長	係長	審査	設計	製図	図番
					14



環境局 環境事業部

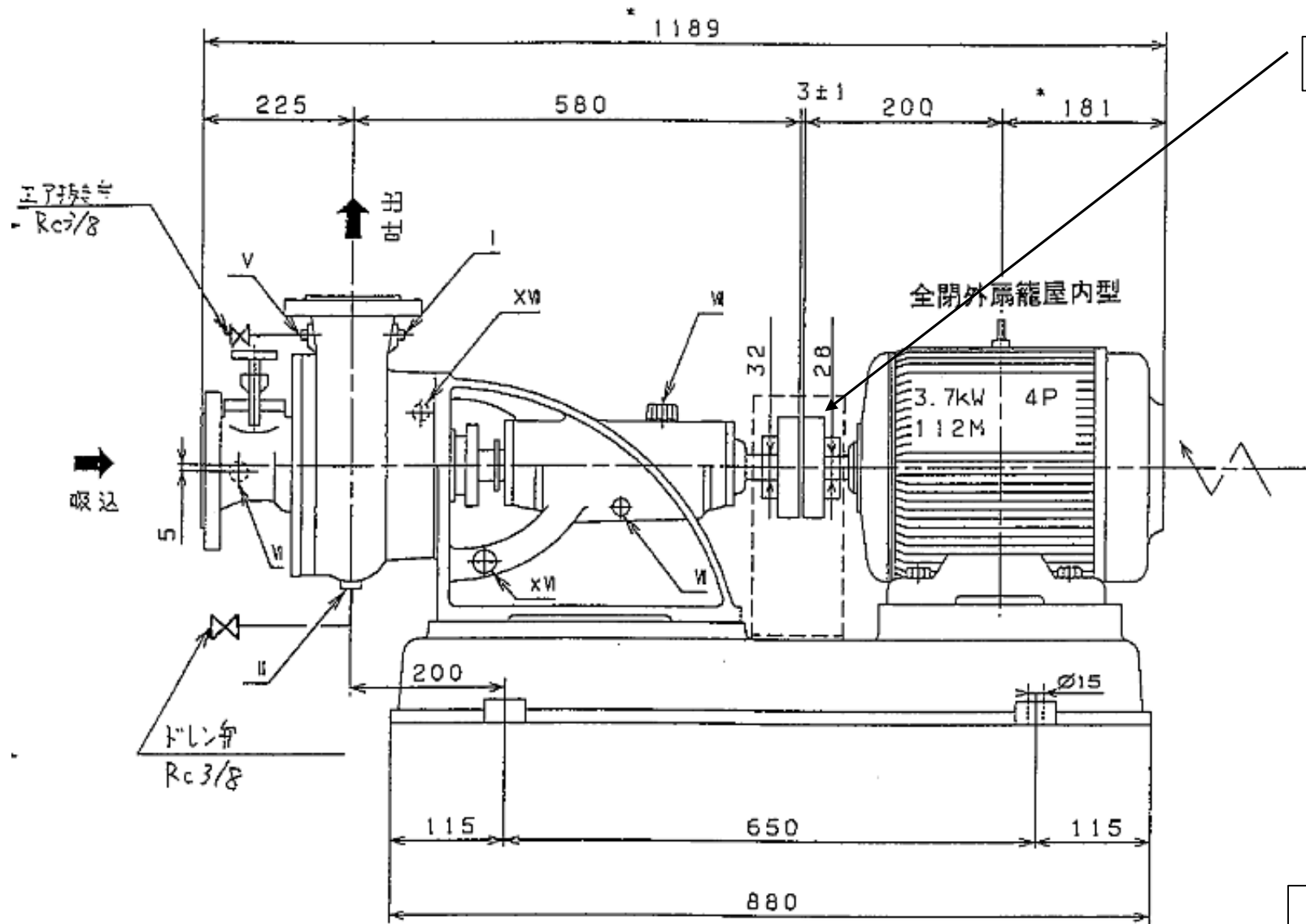
件名 白石清掃工場ポンプ設備整備業務

図面名 B1階平面図 (灰処理施設)

課長 係長 審査 設計 製図 図番

15





カップリングゴム 8個

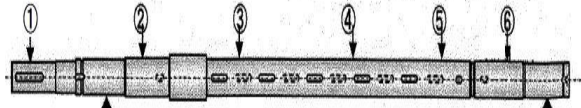
複写厳禁

環境局 環境事業部

件名	白石清掃工場ポンプ設備整備業務	課長	係長	審査	設計	製図	図番
図面名	生活排水ポンプカップリング(灰処理施設)						17

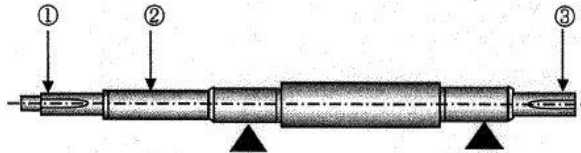
1) ボイラ給水ポンプ

- ① カップリング部
- ② シールスリーブ部
- ③ インペラ1, 2段目
- ④ インペラ5段目
- ⑤ インペラ8, 9段目
- ⑥ シールスリーブ部



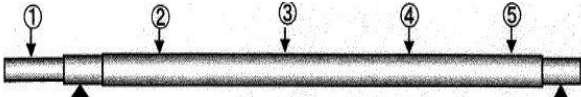
2) 脱気器給水ポンプ

- ① インペラ部
- ② シールスリーブ部
- ③ カップリング部



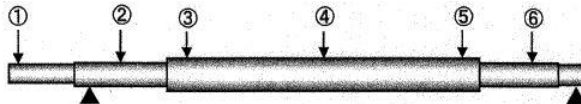
3) 噴射水加圧ポンプ

- ① カップリング部
- ② シールスリーブ部
- ③ インペラ1, 2段目
- ④ インペラ4段目
- ⑤ シールスリーブ部



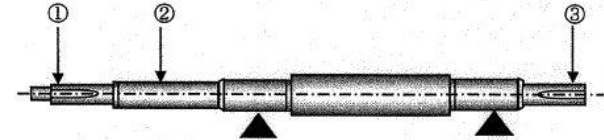
4) 減温用ポンプ

- ① カップリング部
- ② シールスリーブ部
- ③ インペラ1, 2段目
- ④ インペラ2, 3段目
- ⑤ インペラ3, 4段目
- ⑥ シールスリーブ部



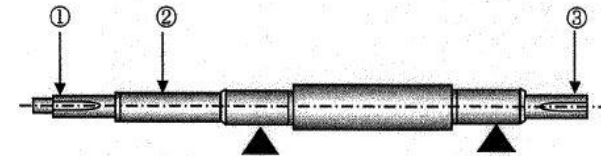
5) 純水送水ポンプ

- ① インペラ部
- ② シールスリーブ部
- ③ カップリング部



6) 生活排水ポンプ(灰処理設備)

- ① インペラ部
- ② シールスリーブ部
- ③ カップリング部



複写厳禁