

令和7年度

委託業務名 白石清掃工場インバータ交換業務

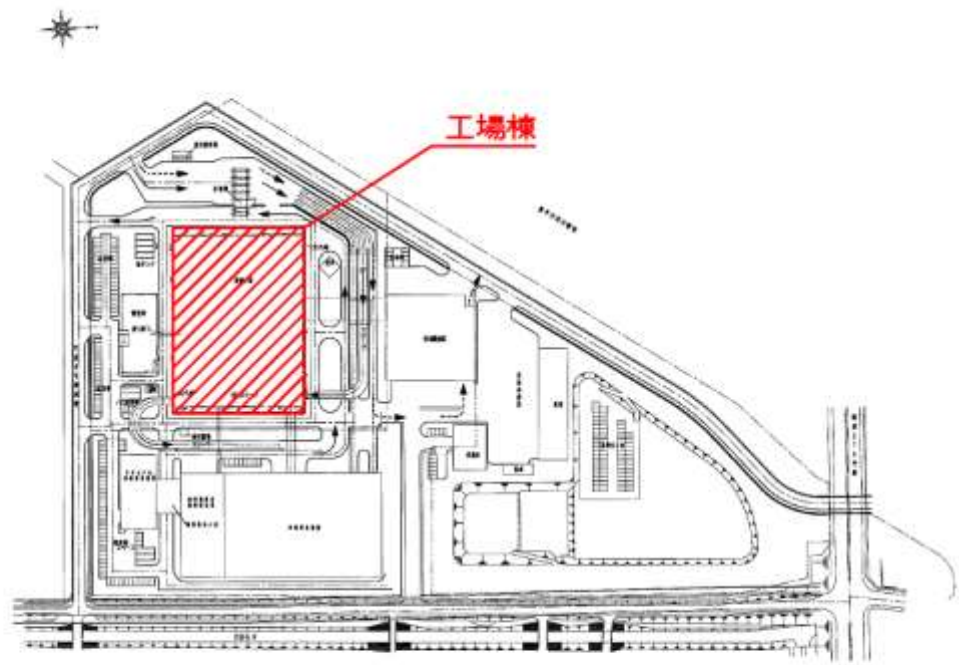
1	工場位置図・配置図	27	非常用ボイラ給水ポンプ 外形寸法図
2	設備位置図地下1階	28	非常用ボイラ給水ポンプ 構造図
3	設備位置図1階	29	非常用ボイラ給水ポンプ 弁類取付け図
4	設備位置図2階	30	薬液注入装置制御盤 外形組立図
5	汚水処理動力制御盤 寸法図1	31	薬液注入装置制御盤 内部配置図
6	汚水処理動力制御盤 寸法図2	32	薬液注入装置制御盤 展開接続図
7	汚水処理動力制御盤 寸法図3	33	薬液注入装置制御盤 単線結線図
8	No.1放流ポンプ 展開接続図	34	薬液注入装置制御盤 外形図
9	No.2放流ポンプ 展開接続図	35	清缶剤注入ポンプ 外形寸法図
10	No.1生活排水放流ポンプ 展開接続図	36	清缶剤注入ポンプ 接液部構造断面図
11	No.2生活排水放流ポンプ 展開接続図	37	脱酸剤注入ポンプ 外形寸法図
12	No.1排水移送ポンプ 展開接続図	38	脱酸剤注入ポンプ 接液部構造断面図
13	No.2排水移送ポンプ 展開接続図	39	
14	No.1無機系汚水ポンプ 展開接続図	40	
15	No.2無機系汚水ポンプ 展開接続図	41	
16	放流ポンプ 外形図	42	
17	放流ポンプ 構造図	43	
18	生活排水放流ポンプ 外形図	44	
19	生活排水放流ポンプ 構造図	45	
20	排水移送ポンプ 外形図	46	
21	排水移送ポンプ 構造図	47	
22	無機系汚水ポンプ 外形図	48	
23	無機系汚水ポンプ 構造図	49	
24	No.3共通常用動力制御盤 寸法図	50	
25	No.1非常用ボイラ給水ポンプ 展開接続図	51	
26	No.2非常用ボイラ給水ポンプ 展開接続図	52	

札幌市環境局環境事業部白石清掃工場



所在地
札幌市白石区東米里2170番1

白石清掃工場位置図

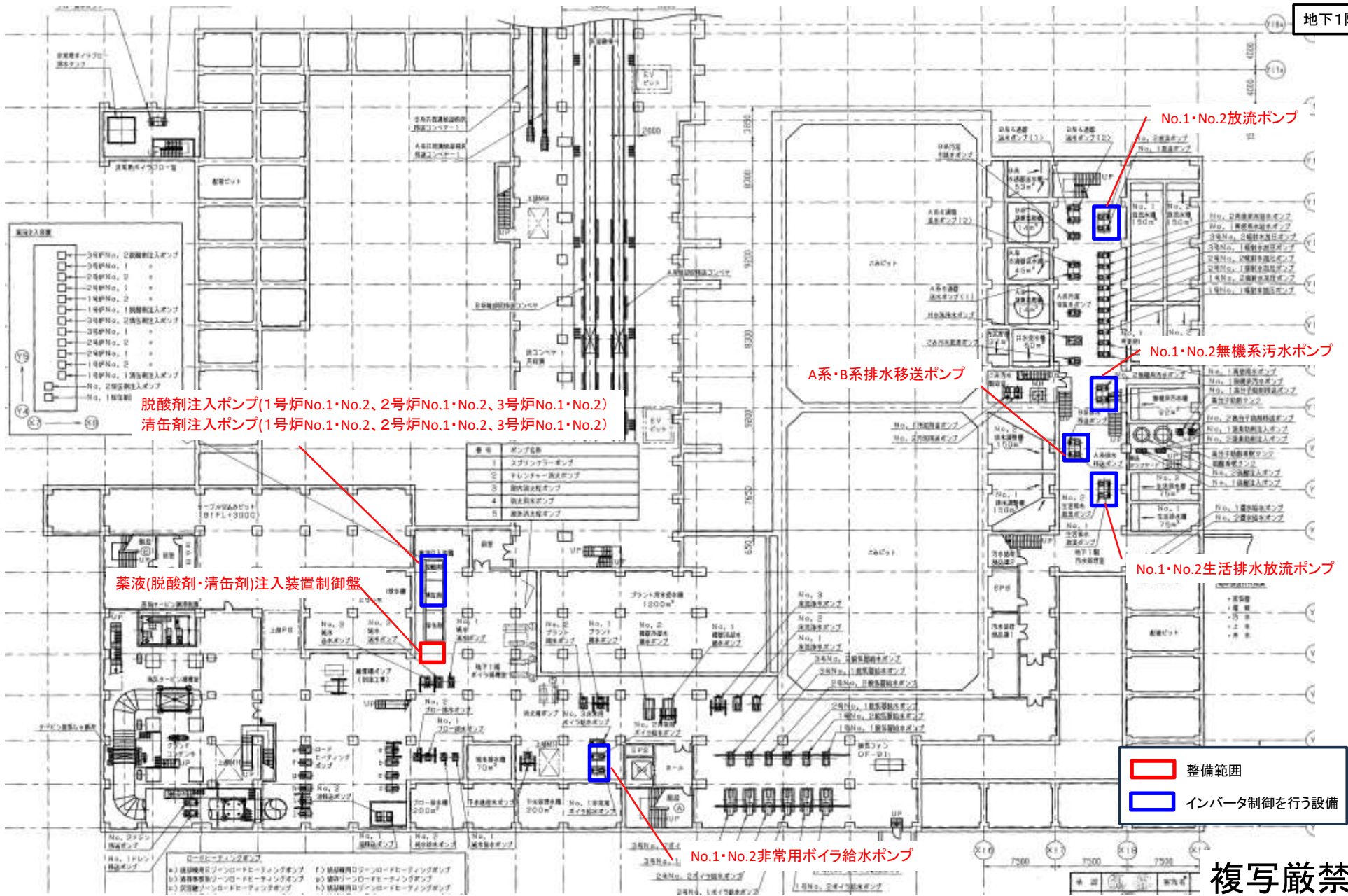


白石清掃工場配置図

複写厳禁

環境局 環境事業部

件名	白石清掃工場インバータ交換業務	課長	係長	審査	設計	製図	図番
図面名	工場位置図・配置図						1

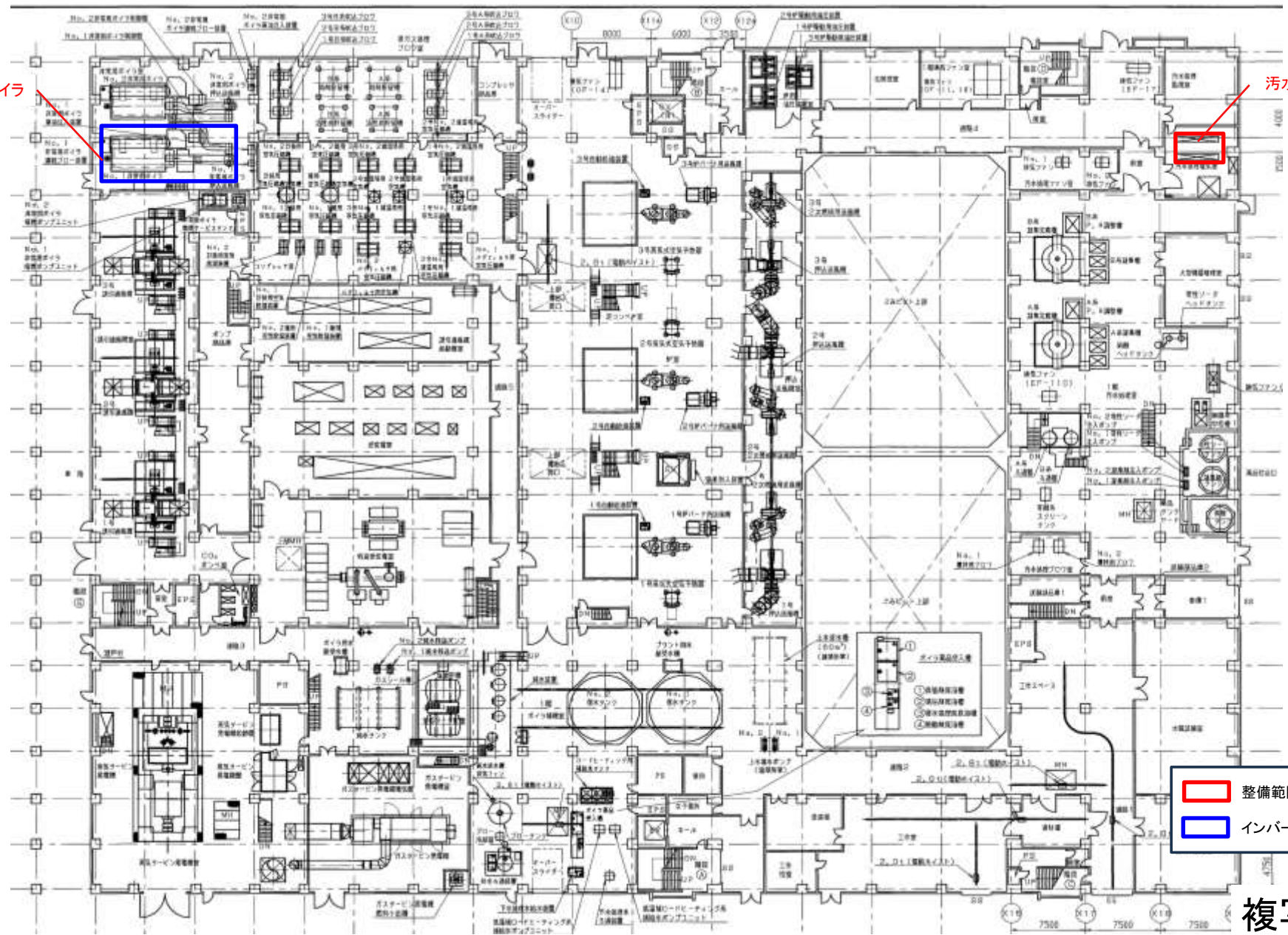


環境局 環境事業部

件名	白石清掃工場インバータ交換業務				課長	係長	審査	設計	製図	図番
図面名	設備位置図地下1階									2

非常用ボイラ

汚水処理動力制御盤

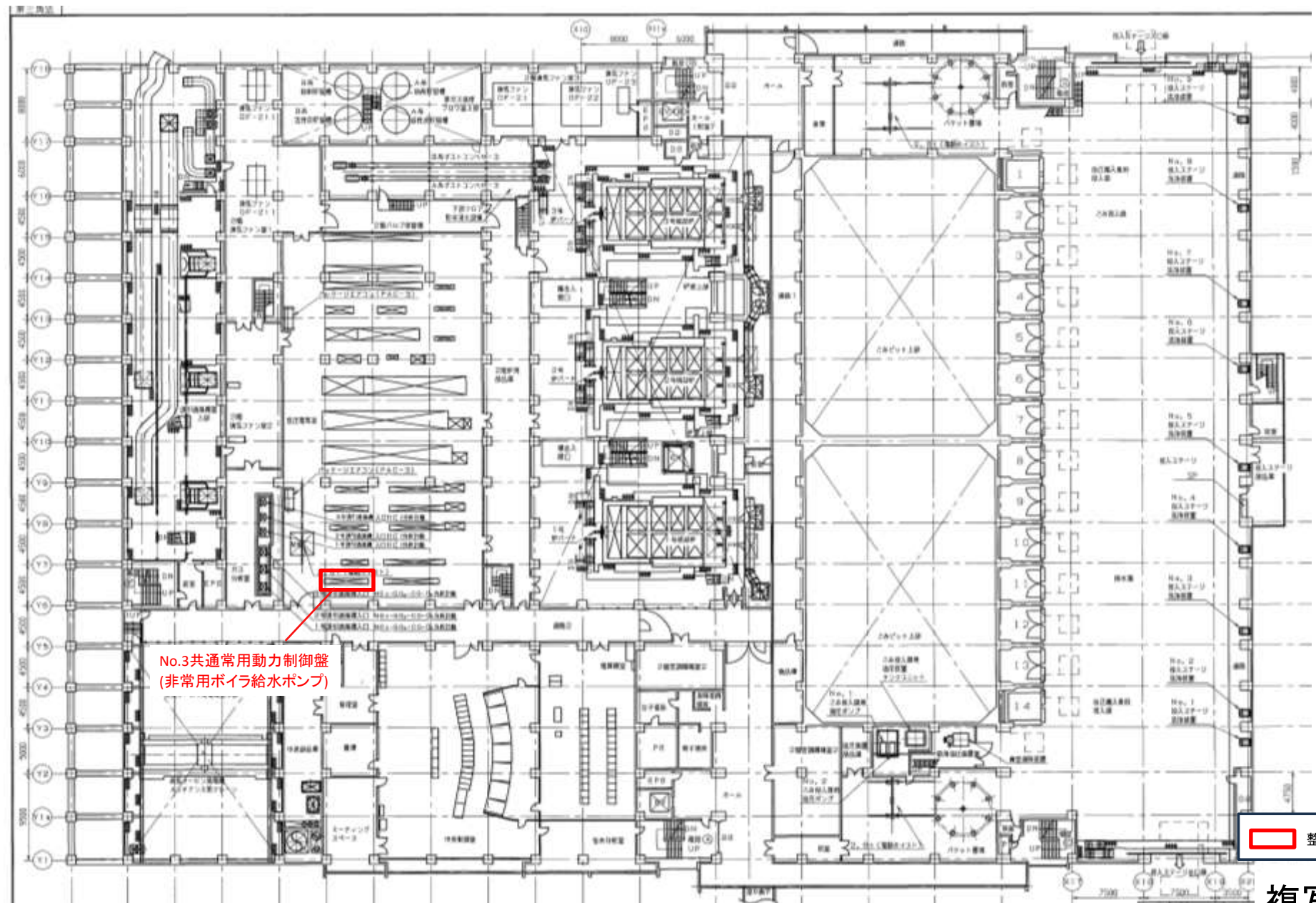


- 整備範囲
- インバータ制御を行う設備

複写厳禁

環境局 環境事業部

件名	白石清掃工場インバータ交換業務				課長	係長	審査	設計	製図	図番
図面名	設備位置図1階									3



No.3共通常用動力制御盤
(非常用ボイラ給水ポンプ)

整備範囲

複写厳禁

環境局 環境事業部	件名	白石清掃工場インバータ交換業務					課長	係長	審査	設計	製図	図番
	図面名	設備位置図 2階										4

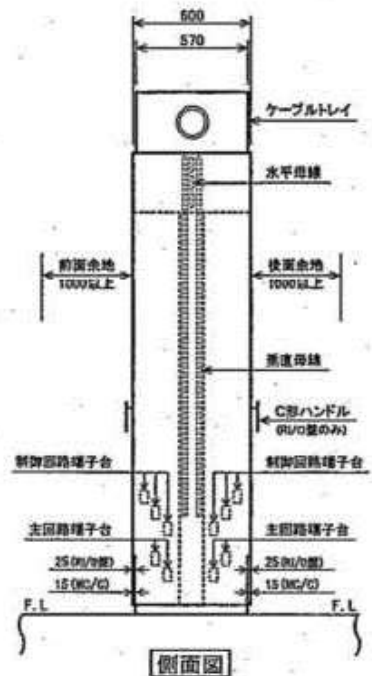
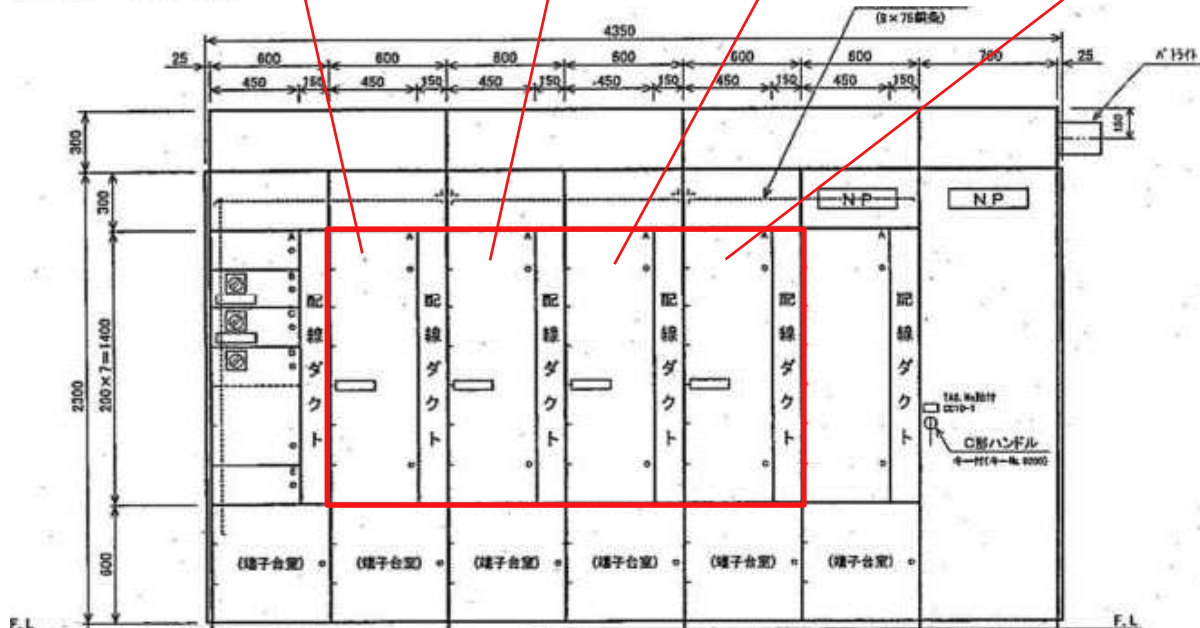
3MZ67904

No.2放流ポンプ7.5kW
インバーター収納

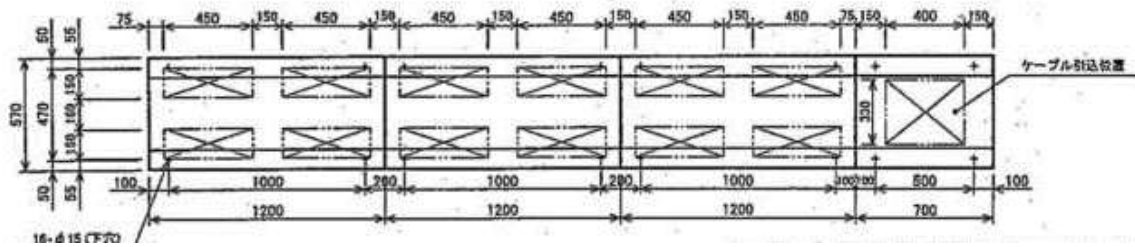
No.1放流ポンプ7.5kW
インバーター収納

No.2生活排水放流ポンプ7.5kW
インバーター収納

No.1生活排水放流ポンプ7.5kW
インバーター収納



型番号	SC1106F	SC1105F	SC1104F	SC1103F	SC1102F	SC1101F	SCR111
製造番号	381634-6	381634-5	381634-4	381634-3	381634-2	381634-1	381638-11
質量 (kg)	400	400	400	400	400	400	300

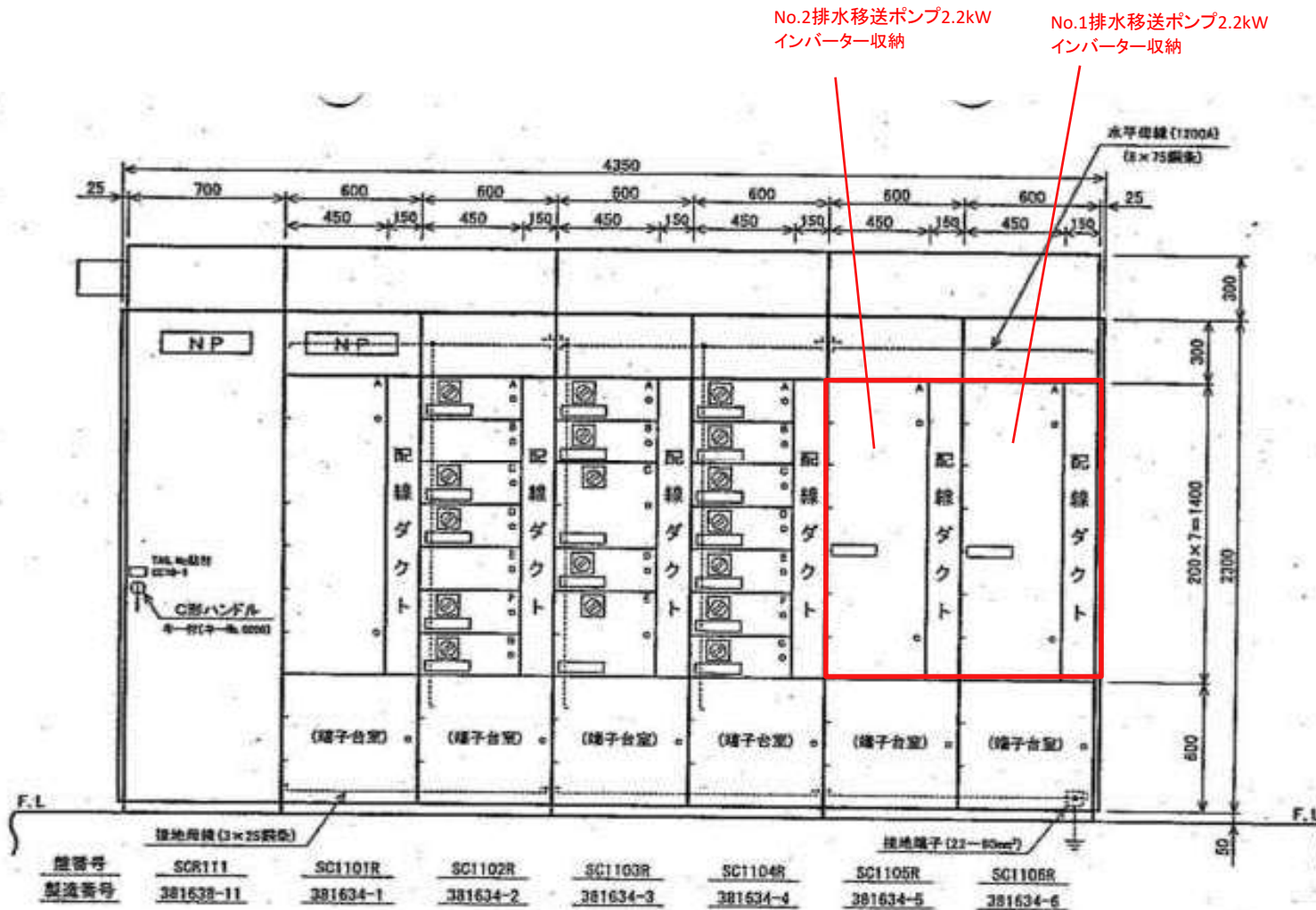


構成部	厚さ (mm)
本体フレーム	2.3 (部/0.2)
内枠	2.3
扉	1.6, 2.3 (部/0.2)
仕切板	2.3
天井板	1.6
ユニット	1.6
側面化粧板	2.3

複写厳禁

環境局 環境事業部

件名	白石清掃工場インバータ交換業務	課長	係長	審査	設計	製図	図番
図面名	汚水処理動力制御盤 寸法図 1						5



↑
裏面

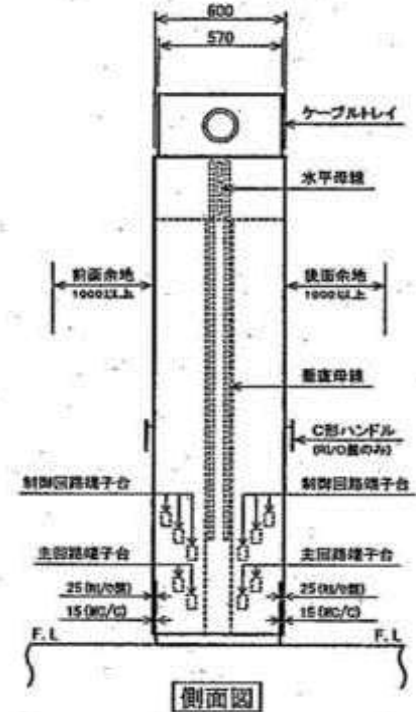
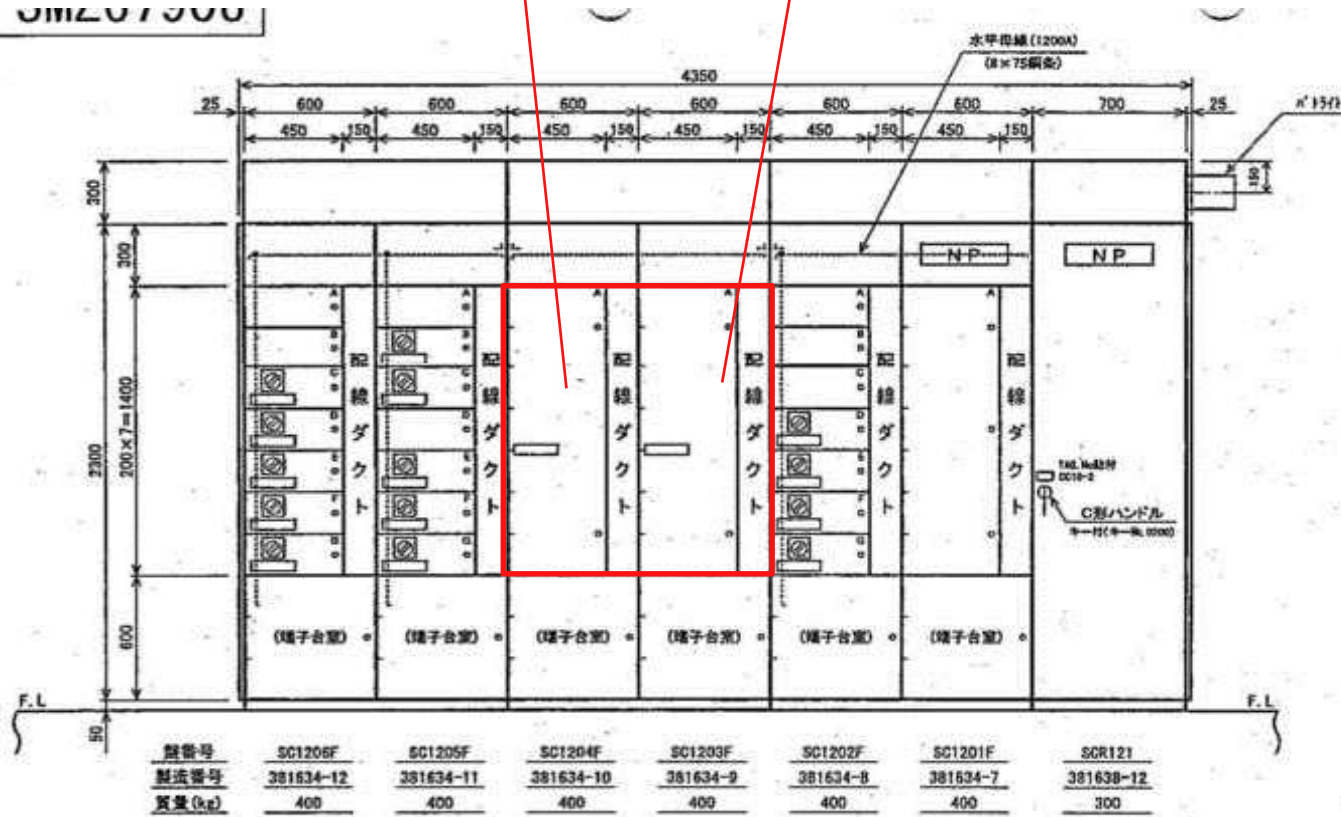
複写厳禁

環境局 環境事業部

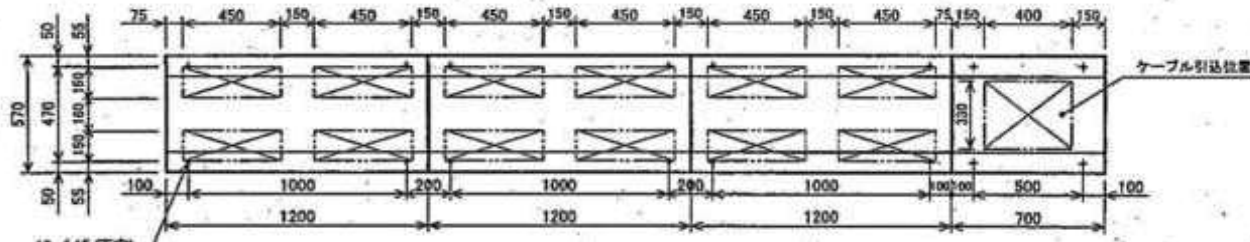
件名	白石清掃工場インバータ交換業務					
図面名	污水処理動力制御盤 寸法図 2					
課長	係長	審査	設計	製図	図番	
						6

No.2無機系汚水ポンプ1.5kW
インバーター収納

No.1無機系汚水ポンプ1.5kW
インバーター収納



型番	SC1206F	SC1205F	SC1204F	SC1203F	SC1202F	SC1201F	SCR121
製造番号	381634-12	381634-11	381634-10	381634-9	381634-8	381634-7	381630-12
質量 (kg)	400	400	400	400	400	400	300

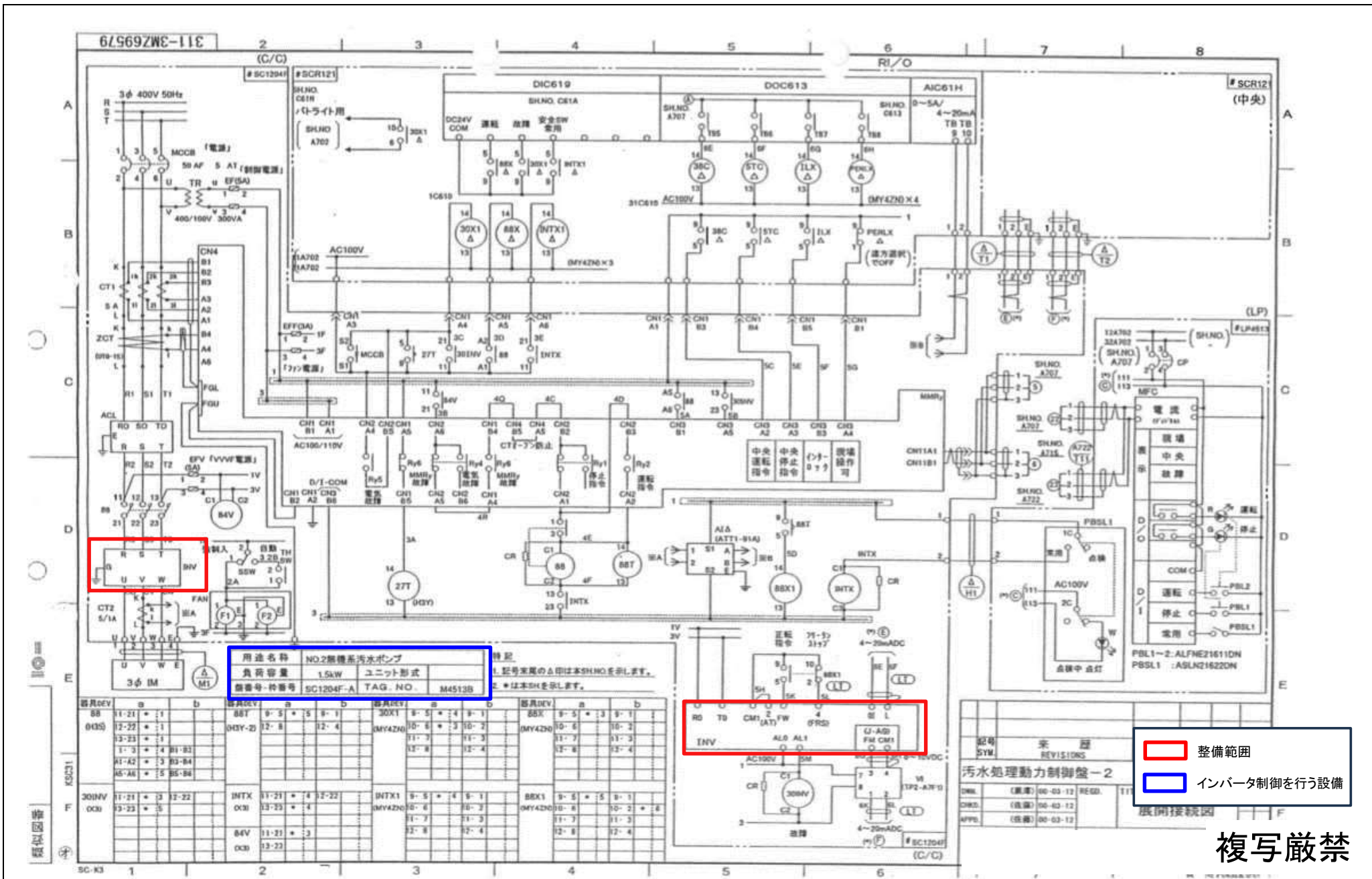


構成部	厚さ (mm)
本体フレーム	2.3 (R/V部 3.2)
内枠	2.3
扉	1.6, 2.3 (R/V部 3.2)
仕切板	2.3
天井板	1.6
ユニット	1.6
側面化粧板	2.3

複写厳禁

環境局 環境事業部

件名	白石清掃工場インバータ交換業務	課長	係長	審査	設計	製図	図番
図面名	汚水処理動力制御盤 寸法図3						7



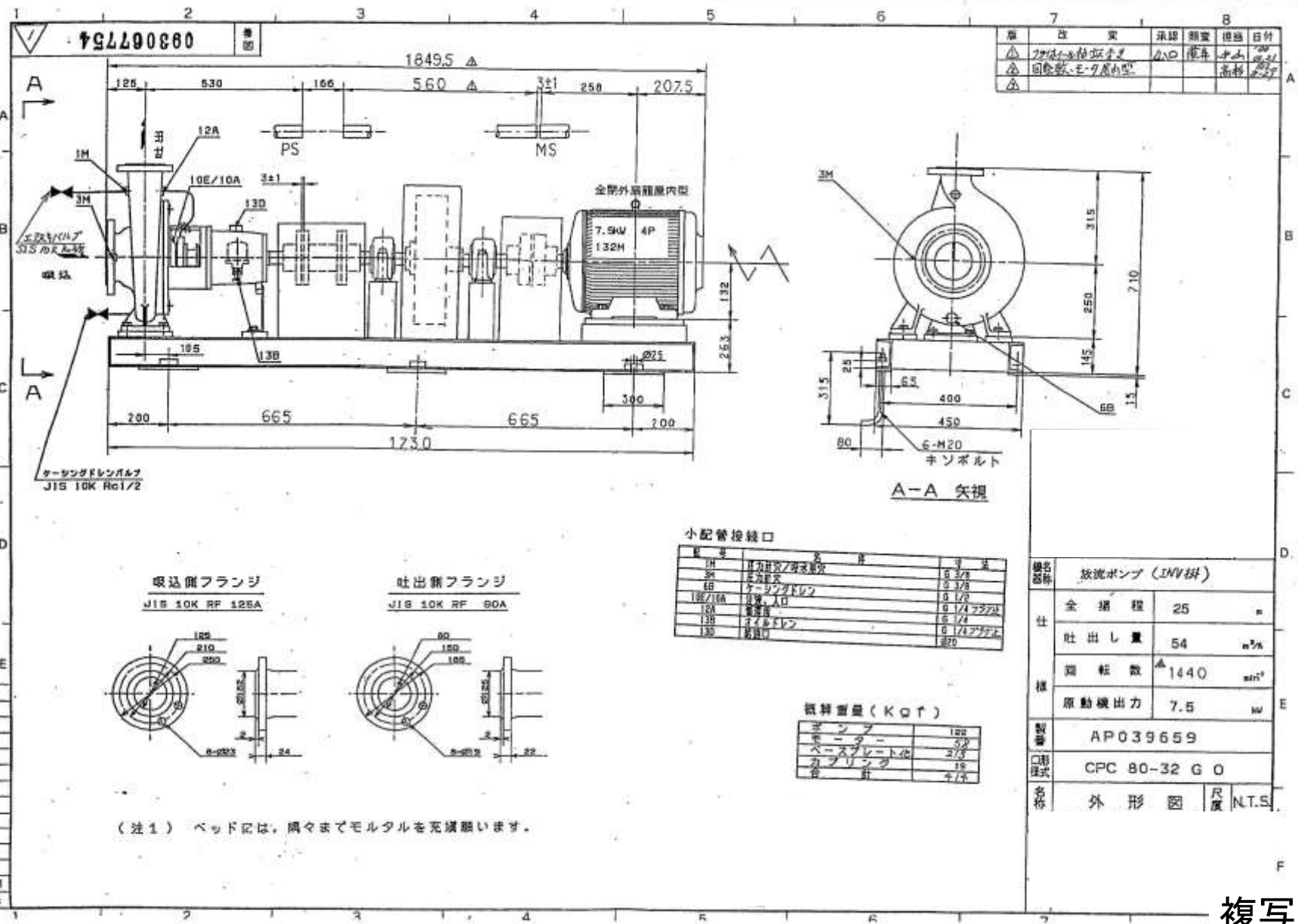
用途名称 NO.2無機系汚水ポンプ
 負荷容量 1.5kW ユニット形式
 製造番号-機種号 SC1204F-A TAG. NO. M4513B

 整備範囲
 インバータ制御を行う設備

複製厳禁

環境局 環境事業部

件名	白石清掃工場インバータ交換業務	課長	係長	審査	設計	製図	図番
図面名	No.2無機系汚水ポンプ 展開接続図						15



原	改	変	承認	担当者	日付
△	△	△	小口	藤井	2007.07.27
△	△	△		高橋	2007.07.27

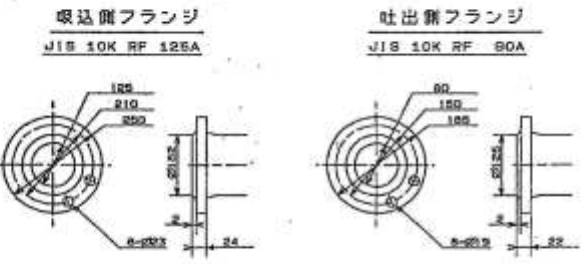
小配管接続口

記号	名称	寸法
1H	吐出側/吐出管分岐	φ 3/8
2H	吐出管分岐	φ 1/2
4B	ケーシングドレフ	φ 1/2
10E/10A	吐出入口	φ 1/4 フラット
12A	吐出管	φ 1/4
13B	吐出管	φ 1/4 フラット
13D	吐出管	φ 1/4 フラット

概算重量 (KGT)

ポンプ	100
モーター	30
ベースプレート	20
ケーシング	15
合計	165

機名	放流ポンプ (INV用)	
仕	全行程	25 mm
仕	吐出し量	54 m³/h
機	回転数	1440 min⁻¹
機	原動機出力	7.5 kW
製番	AP039659	
型式	CPC 80-32 G 0	
名称	外形図	尺度 N.T.S.

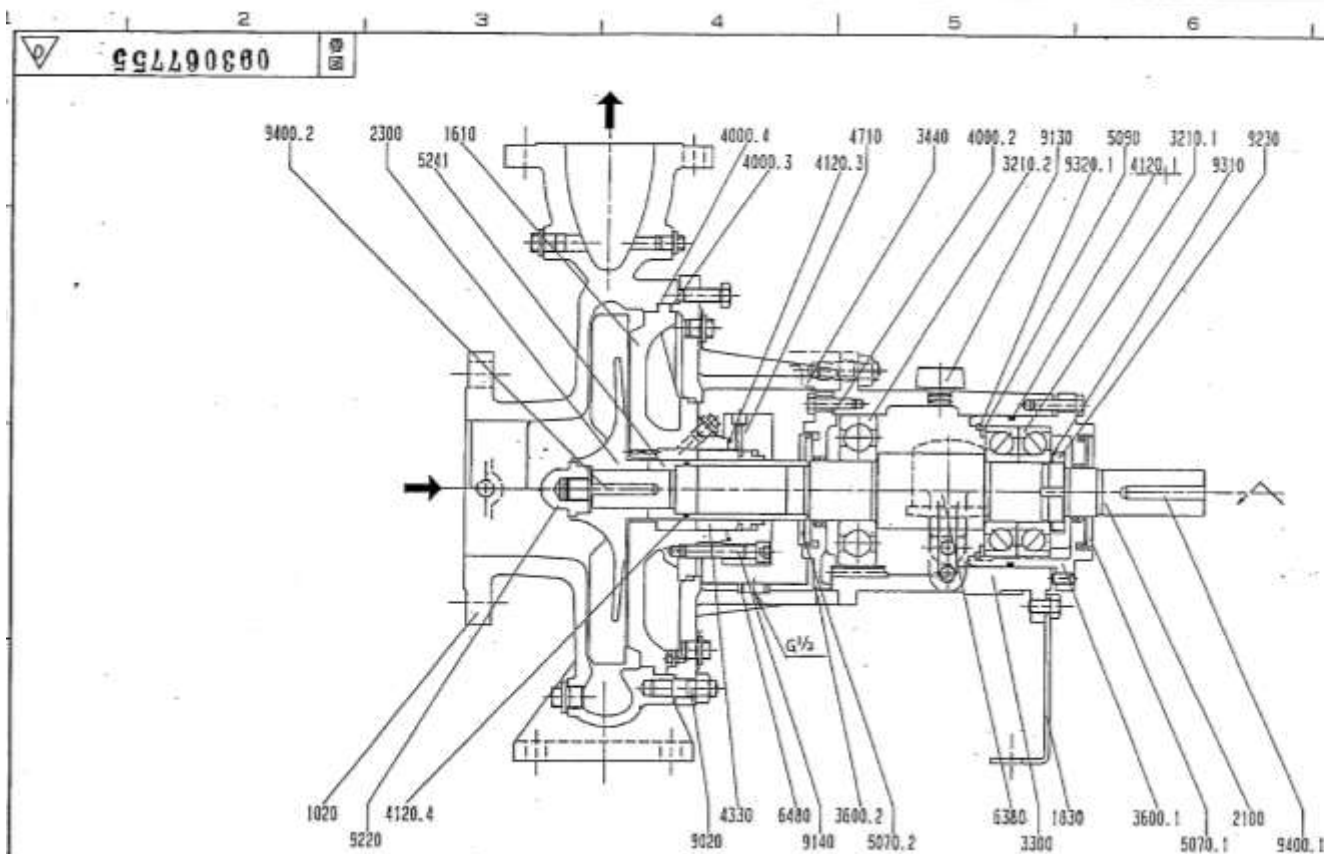


(注1) ベッド内は、隅々までモルタルを充填願います。

- 客先
- 営業
- 検査
- 製作
- 配管
- 竣工
- 配管先

複写厳禁

環境局 環境事業部	件名	白石清掃工場インパータ交換業務	課長	係長	審査	設計	製図	図番
	図面名	放流ポンプ外形図						16



版	改	実	承認	検査	担当	日付
△						
△						
△						

部品番号	部品名称	材質	個数	部品番号	部品名称	材質	個数	部品番号	部品名称	材質	個数
1020	ウス"マキケーシング"	FC250	1	4120.4	Oリング	FR	1	9400.1	キー	S45C	1
1610	ケーシング"カハ"	FC250	1	4330	メカニカルシール	#1	1	9400.2	キー	SUS316	1
1830	ケースササエ	SS400	1	4710	シールカハ	SUS316	1				
2100	シャフト	SUS316	1	5070.1	ビス"ネリ"	SUS316	1				
2300	インペ"ラ"	SCS13	1	6070.2	ビス"ネリ"	SUS316	1				
3210.1	メ"ール"アリング"	NO.731(BCB)	1	9280	ワシ"ホストリング"	S45C	1				
3210.2	メ"ール"アリング"	NO.641(C3)	1	9281	ワシ"ホストリング"	SUS316HCR**	1				
3300	ヘ"アリング"ケース	FC250	1	9380	コンスタントレ"ホ"オイル	7994, 20C	1				
3440	フ"ラケット"	FC250	1	9480	ト"リョ"ハ"ン"	SUS304	1				
3600.1	ヘ"アリング"カハ"	FC200	1	9030	ス"レット"ホ"ネ"ト"	S45C	12				
3600.2	ヘ"アリング"カハ"	FC200	1	9130	エア"キ"フ"ウ"ク"	6N1	1				
4000.2	シート"ハ"キオン	F"※"1630	1	9140	5"カ"フ"ホ"ネ"ト"	SUS316	4				
4000.3	シート"ハ"キオン	A"※"1500	1	9280	インペ"ラ"ケット"	SCS14	1				
4000.4	シート"ハ"キオン	A"※"1500	1	9030	ホ"ール"ケット"	S25C	1				
4120.1	Oリング"	NER	1	9310	キ"グ"ワ"ッ"シ"	SS330	1				
4120.3	Oリング"	PTFE	1	9300.1	ス"チャ"フ"リン"ク"	945	1				

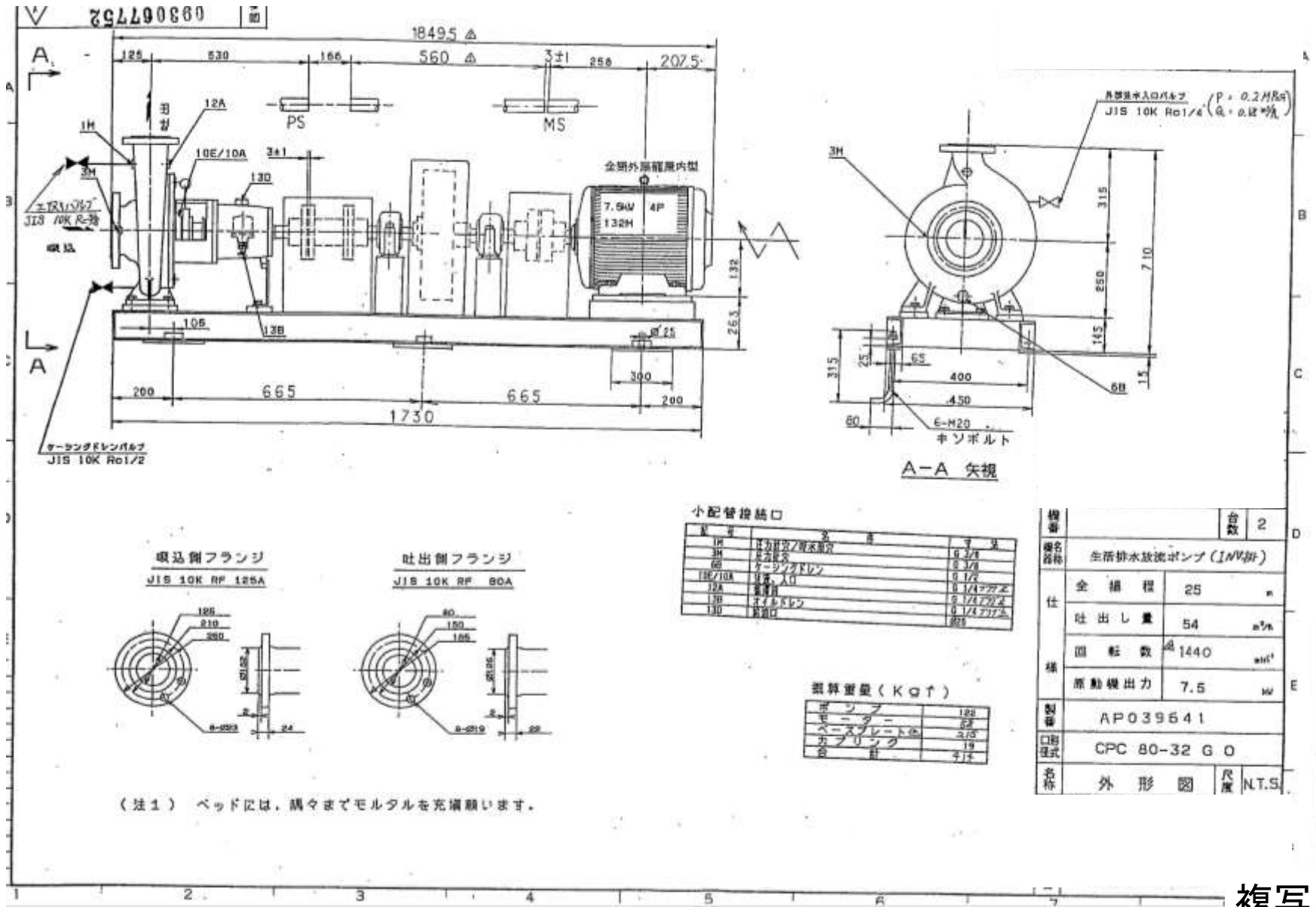
*1 軸封部はメカニカルシール構造部を参照します。

複番	台数	2
機名	放流ポンプ (INV#)	
製番	AP039659	
口形	CPC 80-32 G 0	
名特	構造図	尺 寸 N.T.S.

複写厳禁

環境局 環境事業部

件名	白石清掃工場インバータ交換業務				
図面名	放流ポンプ構造図				
課長	係長	審査	設計	製図	図番
					17



複写厳禁

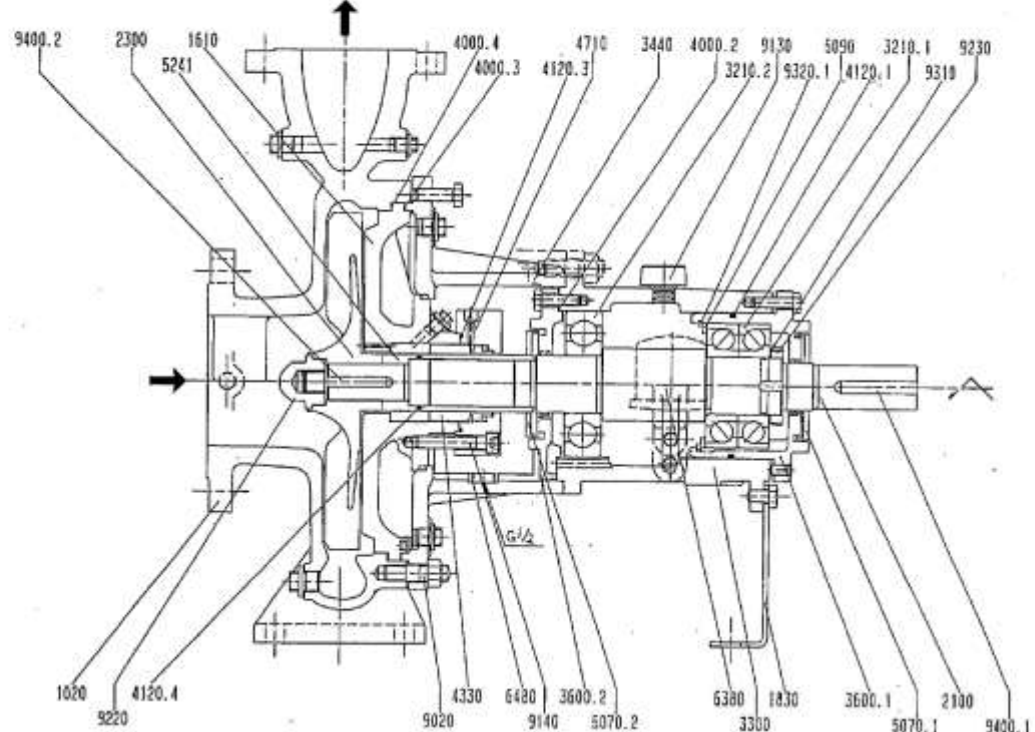
環境局 環境事業部	件名	白石清掃工場インバータ交換業務				課長	係長	審査	設計	製図	図番
	図面名	生活排水放流ポンプ外形図									18

1 2 3 4 5 6 7 8

A B C D E F

093067749 印

編	改	定	承	規	掛	日
△						
△						
△						



HSEC3001 003202DKKOH M033J00 LOT107NS52YY030

密	先
査	
検	
査	
試	
験	
工	
作	
生	
産	
工	
務	
配	1
布	先

部品番号	部品名	材質	数量	部品番号	部品名	材質	数量	部品番号	部品名	材質	数量
1020	ロス*マキターリング*	FC250	1	4120.4	Oリング*	NBR	1	9400.1	キー	S45C	1
1610	ケーシング*カハ*	FC250	1	4330	メカニカルシール	*1	1	9400.2	キー	SKD516	1
1830	ケースササエ	SD400	1	4710	シールカハ*	SL6316	1				
2100	シャフト	SL6316	1	5070.1	ロス*ホリ	SL6316	1				
2300	インヘ*ラ	SD513	1	5070.2	ロス*ホリ	SL6316	1				
3210.1	ホ*ール*ホ*アリング*	NO.7206BCD	1	6080	アホ*ホ*ストリング*	S45C	1				
3210.2	ホ*ール*ホ*アリング*	NO.6307C3	1	6261	シール*ホ*リ	SL5210HCRV**	1				
3300	ホ*アリング*ホ*ス	FC250	1	6280	コンスタントレ*ホ*イラ	379A.200	1				
3440	フ*ラケット	FC250	1	6480	ト*リップ*ホ*ン	SL6304	1				
3900.1	ホ*アリング*ホ*ハ*	FC200	1	6620	スラット*ホ*ホ*ト	S45C	8				
3900.2	ホ*アリング*ホ*ハ*	FC200	1	3130	エアホ*ホ*ラック*	44H	1				
4000.1	シート*ホ*ホ*ン	ホ*ホ*1030	1	3140	ホ*ホ*ホ*ホ*ホ*ホ*ホ*	SL6316	4				
4000.2	シート*ホ*ホ*ン	ホ*ホ*1500	1	3200	インヘ*ラケット	SD516	1				
4000.3	シート*ホ*ホ*ン	ホ*ホ*1800	1	8230	ホ*ール*ホ*ット	S25C	1				
4000.4	シート*ホ*ホ*ン	ホ*ホ*1800	1	9310	ネジ*ホ*ホ*ホ*	SD330	1				
4120.1	Oリング*	NBR	1	9320.1	スラット*リング*	S45C	1				
4120.2	Oリング*	NBR	1								
4120.3	Oリング*	NBR	1								

*1. 軸封部はメカニカルシール構造部を参照願います。

報告	台数	2
機名	無機系汚水ポンプ (INV#)	
製番	AP039616	
口形	CPC 32-20 G O	
名	構造図	尺
称	寸	N.T.S.

複写厳禁

環境局 環境事業部

件名	白石清掃工場インバータ交換業務	課長	係長	審査	設計	製図	図番
図面名	無機系汚水ポンプ 構造図						23

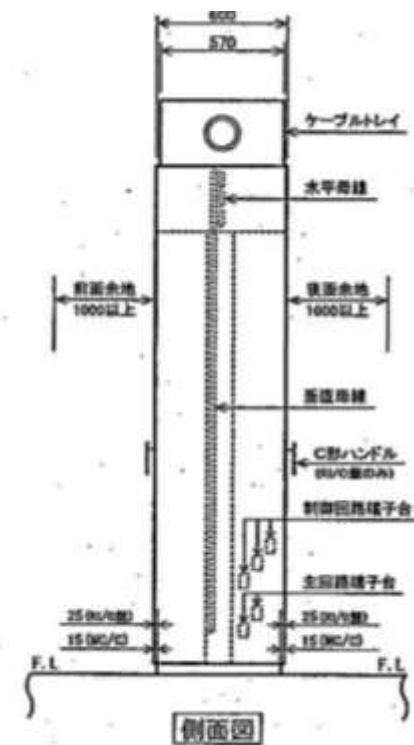
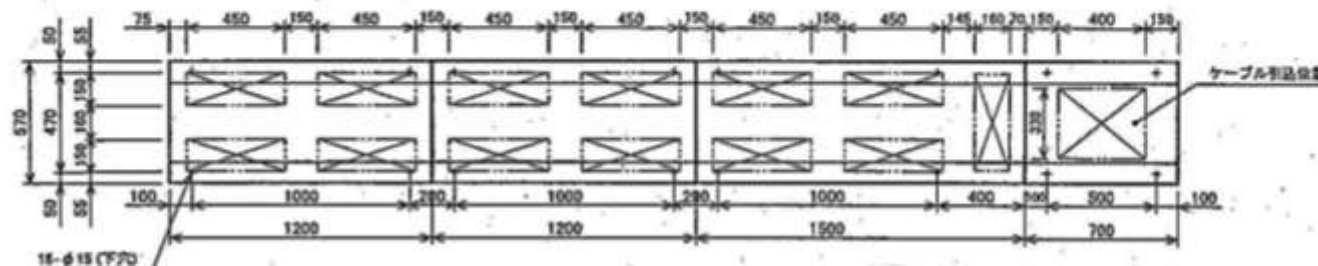
No.2非常用ボイラ給水ポンプ15kW
インバーター収納

No.1非常用ボイラ給水ポンプ15kW
インバーター収納



接地端子 (12-60mm ²)	接地母線 (3×25鋼索)					
機器号	SC0705	SC0705	SC0704	SC0703	SC0702	SC0701
製造番号	381640-45	381640-44	381640-43	381640-42	381640-41	381640-40
質量 (kg)	300	300	300	300	300	300

正面図



側面図

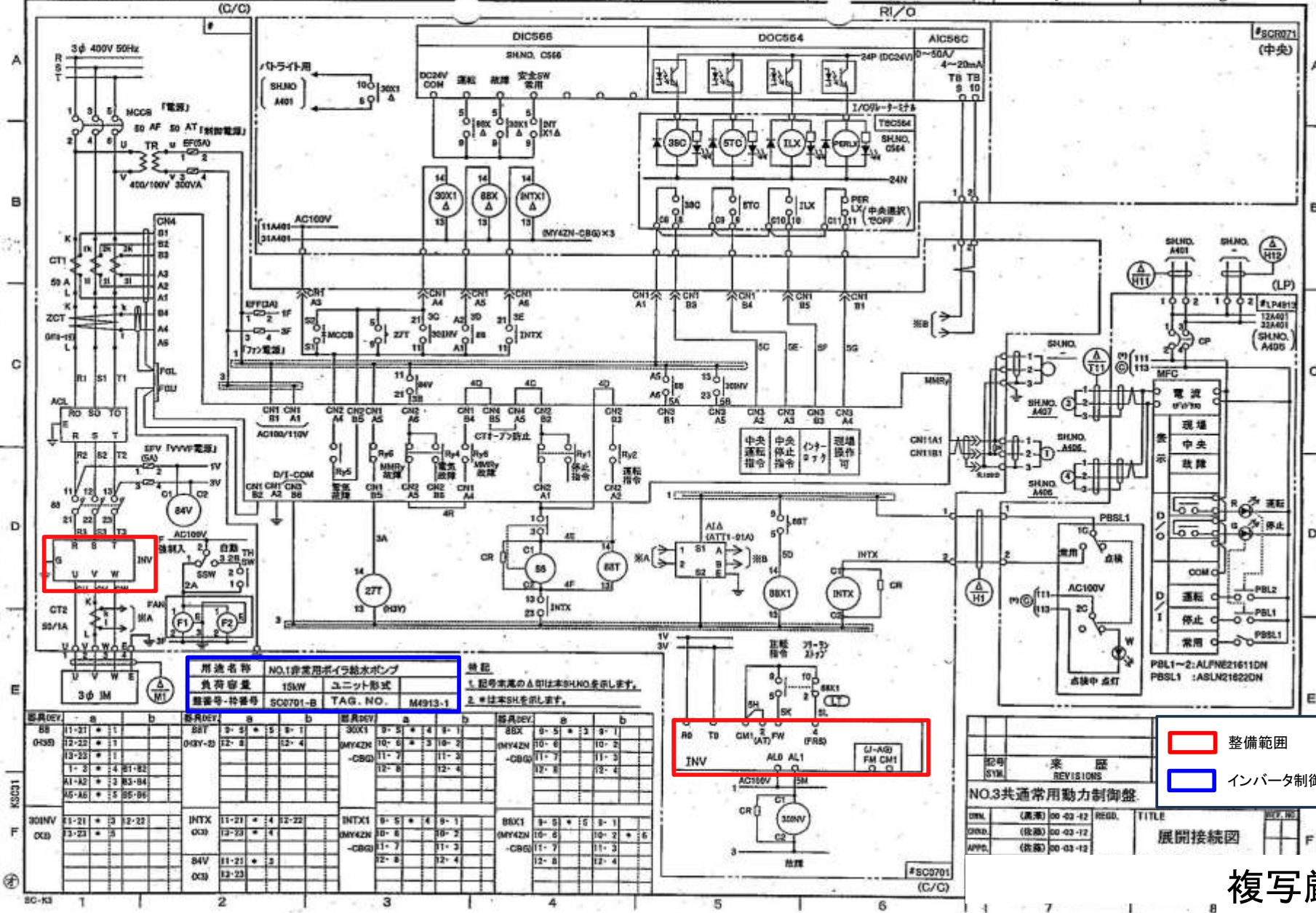
主要部板厚	
構成部	厚さ (mm)
本体フレーム	2.3 (R/C型 2.2)
内枠	2.3
扉	1.6, 2.3 (R/C型 2.2)
仕切板	2.3
天井板	1.6
ユニット	1.6
側面化粧板	2.3

複写厳禁

環境局 環境事業部

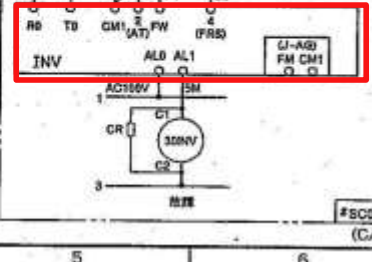
件名	白石清掃工場インバータ交換業務	課長	係長	審査	設計	製図	図番
図面名	No.3共通常用動力制御盤寸法図						24

6/S697WE-11C



用途名称	NO.1非常用ボイラ給水ポンプ	規格	
負荷容量	15kW	ユニット形式	△記号未満の△印は本SHNOを指示します。
製造号・特番号	SC0701-B	TAG. NO.	M4913-1
			△は本SHを示します。

器具DEV.	a	b	器具DEV.	a	b	器具DEV.	a	b	器具DEV.	a	b
88	11-21	* 1	88T	9-5	* 5 9-1	300X1	9-5	* 4 9-1	88X	9-5	* 3 9-1
0435	12-22	* 1	043Y-25	12-8	12-4	MY42N	10-6	* 3 10-2	MY42N	10-6	10-2
	13-23	* 1				-CB00	11-7	11-3	-CB00	11-7	11-3
	1-3	* 4 81-82					12-8	12-4		12-8	12-4
	A1-A2	* 3 83-84									
	A5-A6	* 5 85-86									
300INV	11-21	* 3 12-22	INTX	11-21	* 4 12-22	INTX1	9-5	* 4 9-1	88X1	9-5	* 5 9-1
043	13-23	* 5	043	13-23	* 4	MY42N	10-6	10-2	MY42N	10-6	10-2 * 6
						-CB00	11-7	11-3	-CB00	11-7	11-3
							12-8	12-4		12-8	12-4
			84V	11-21	* 3						
			043	12-23							



記号	変更	
SYMBOL	REVISIONS	
NO.3共通用動力制御盤		
DRW.	(標準) 00-03-12	REGD.
CHD.	(後編) 00-03-12	
APP.	(後編) 00-03-12	
展開接続図		

複製厳禁

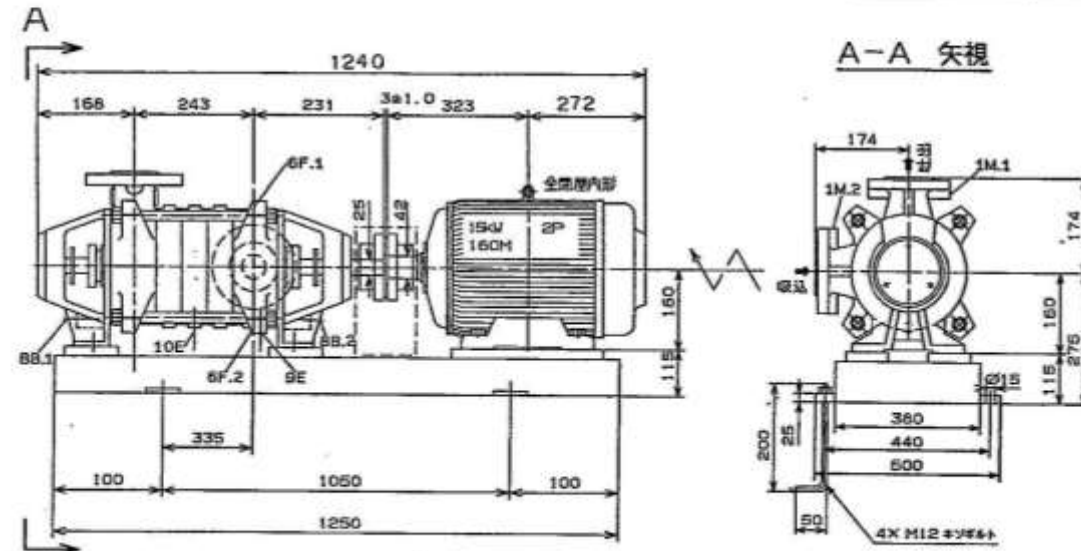
外形寸法図

多段タービンポンプ MMO

第三角法	改訂	承認	調査	作成	日付
	△				
	△				
	△				

機番	
用途	非常用ボイラ給水ポンプ
製番	AP031861

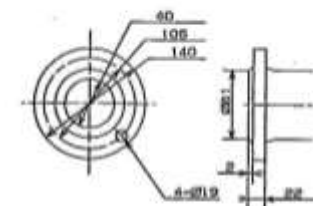
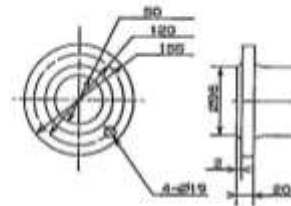
形式 MMO 40/4



A (ベッドには隔々までモルタルを充填して下さい。)

吸込側フランジ
JIS 10K RF 50A

吐出側フランジ
JIS 20K RF 40A



ゲージ、小配管接続口

記号	名称	寸法
1M.1/1M.2	圧力計穴	PT3/8"
6F.1/6F.2	町水リョ-ゴ重ノケ-ラングドレン穴	PF3/8"
BB.1/BB.2	クランドドレン穴	PF3/8"
BE	ランタンリング排水取出口	PF1/8"
10E	ランタンリング給水入口	PT1/4"

積算重量 (kg)

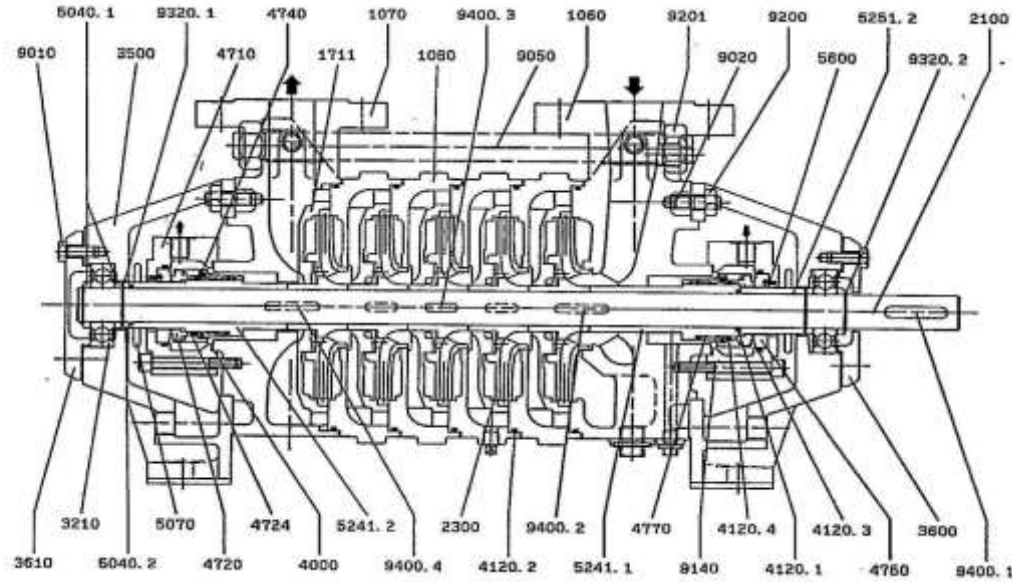
ポンプ	90
モータ	90
ベースプレート	63
オブリング	6.7
合計	289.7

複写厳禁

多段タービンポンプ MMO

△			
△			
△			

機番	
用途	非常用ボイラ給水ポンプ
製番	APO31861
形式	MMO 40/4



部品番号	部品名称	材質	個数	部品番号	部品名称	材質	個数
1060	サクゲーション*	FC250	1	4770	スフ*リング*	SUS304	2
1070	サ*リテーシク*	FC250	1	6040.1	シ*スタンスリング*	FC200	2
1080	ナカゲーション*	FC250	3	6040.2	シ*スタンスリング*	FC200	3
1711	ラストカ*イト*ヘ*ーン	FC200	1	6070	ミス*キリ	S35C	2
2100	シャフト	SUS420J2	1	9241.1	シールスリーブ*	SUS304	1
2300	インヘ*ラ	FC200	4	9241.2	シールスリーブ*	SUS304	1
3210	キ*ールヘ*アリング*	NO. 6305HUC3	2	9251.2	サクスリーブ*	FC200	1
3500	ヘ*アリング*フ*ラケット	FC250	2	9500	ヒ*ン	SUS316	4
3600	ヘ*アリング*カハ*	FC200	1	9010	6カクキ*ルト	S5400	6
3610	エント*カハ*	FC200	1	9020	スタット*ホ*ルト	S46C	6
4000	シートハ*ッキク	ト*1006	2	9050	ステーキ*ルト	S45C	4
4120.1	Oリング*	ハ*イトB	2	9140	6カクアナキ*ルト	SUS420J2	6
4120.2	Oリング*	NBR	4	9200	6カクナット	S5400	6
4120.3	Oリング*	ハ*イトA	2	9201	ホソメ6カクナット	S5400	6
4120.4	Oリング*	ハ*イトA	2	9320.1	スナップ*リング*	SK5	1
4710	シールカハ*	SUS304	2	9320.2	スナップ*リング*	SK5	3
4720	ワシヤ	ホ*キ*ン	2	9600.1	ホ*	S45C	1
4724	ハ*ックアップ*リング*	SUS304	2	9400.2	ホ*	SUS420J2	1
4740	オシカ*ネ	SUS304	2	9400.3	ホ*	SUS420J2	2
4750	シート	SEI	2	9400.4	ホ*	SUS420J2	1

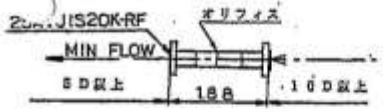
複写厳禁

環境局 環境事業部

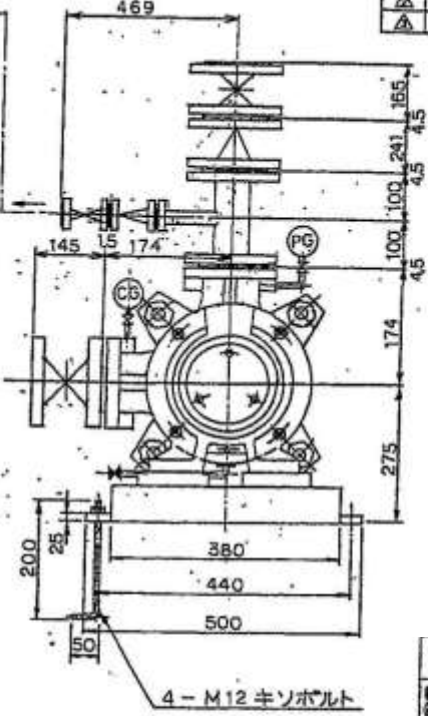
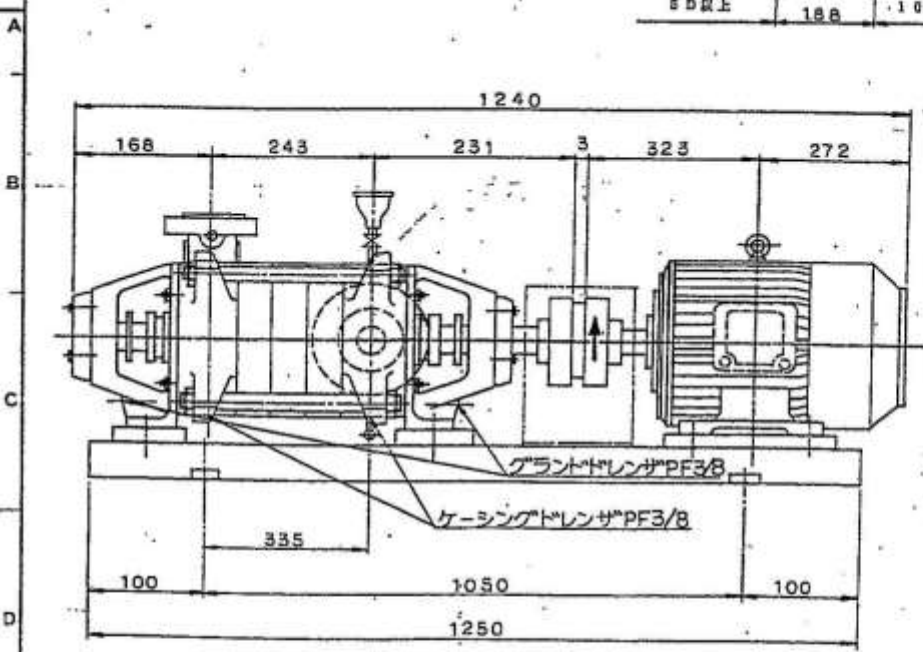
件名	白石清掃工場インバータ交換業務	課長	係長	審査	設計	製図	図番
図面名	非常用ボイラ給水ポンプ 構造図						28

SECTION 31 NAA2 02 LIF33R

3 4 5 6 7 8



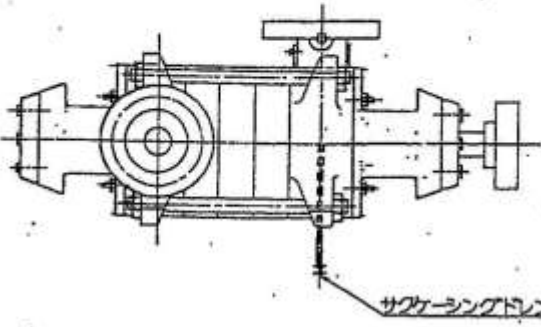
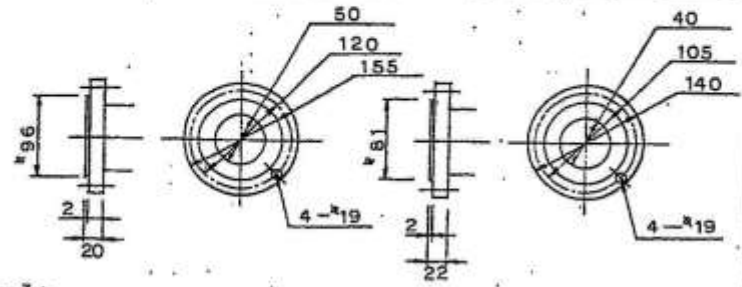
原	改	交	承認	所定	振出	日付
△						
△						
△						



ポンプフランジ寸法

吸入側 JIS10krf/cm² RF 50A

吐出側 JIS20krf/cm² RF 40A



標準		台数	3
機名	非常用ボイラ給水ポンプ		
仕	全揚程	117	m
機	吐出し量	23	m ³ /h
	回転数	2930	min ⁻¹
	原動機出力	15	kw
製番	APO31861		
口形	MMO-40/4		
名称	弁類取付図	尺	度

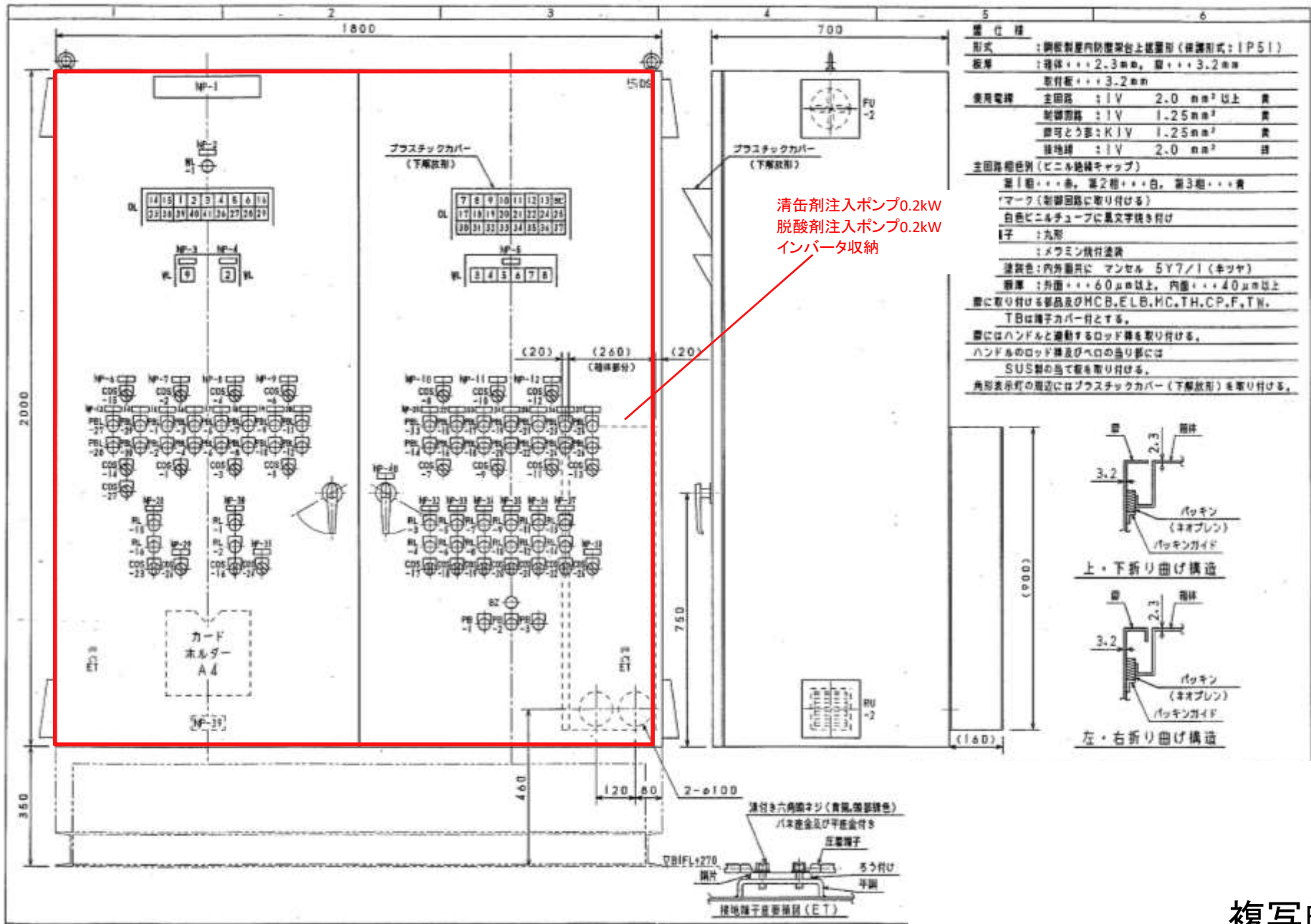
先	
取	
交	
換	
作	
業	
部	
図	
番	
1	
号	

2 3 4 5 6 7

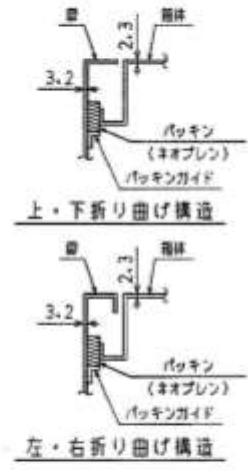
複写厳禁

環境局 環境事業部

件名	白石清掃工場インバータ交換業務	課長	係長	審査	設計	製図	図番
図面名	非常用ボイラ給水ポンプ 弁類取付図						29

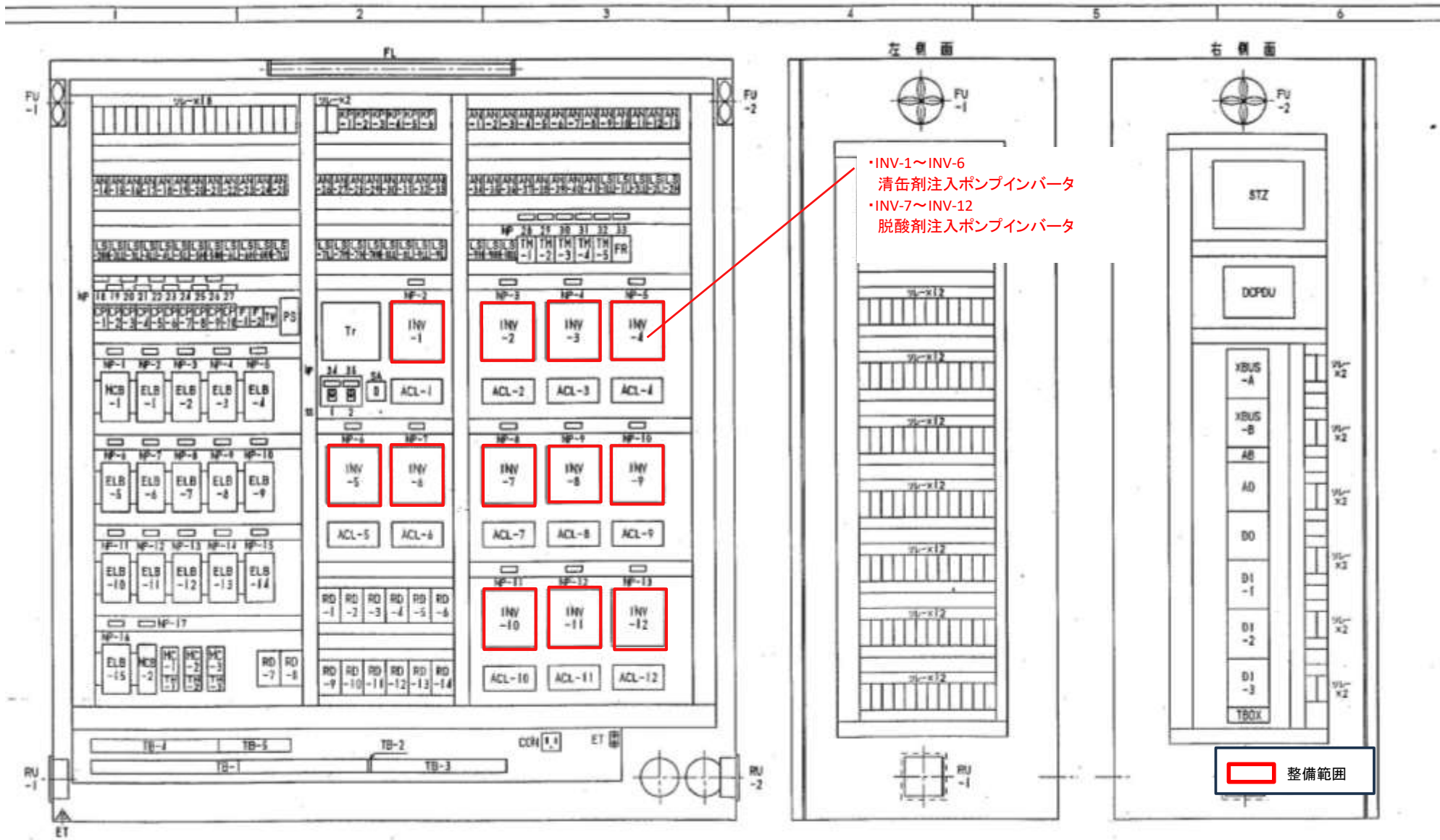


壁 仕 様	
形式	: 鋼板製屋内防塵架台上設置形 (構造形式: IP51)
板厚	: 箱体 $\times\times\times$ 2.3mm, 扉 $\times\times\times$ 3.2mm
取付板	$\times\times\times$ 3.2mm
使用電線	主回路 : 1V 2.0 mm ² 以上 黄
	制御回路 : 1V 1.25mm ² 黄
	接地線 : 1V 1.25mm ² 黄
	接地線 : 1V 2.0 mm ² 黄
主回路相色別 (ビニル絶縁キャップ)	
第1相	$\times\times\times$ 赤, 第2相 $\times\times\times$ 白, 第3相 $\times\times\times$ 青
マーク (制御回路に取り付ける)	
白色ビニルチューブに黒文字焼き付け	
端子	: 丸形
: スワッチ執行機構	
塗装色: 内外面共に マンセル 5Y7/1 (キツヤ)	
扉厚	: 外面 $\times\times\times$ 6.0mm以上, 内面 $\times\times\times$ 4.0mm以上
扉に取り付ける部品はMCB, ELB, MC, TH, CP, F, TW.	
TBは端子カバー付とする。	
扉にはハンドルと通動するロッド棒を取り付ける。	
ハンドル側のロッド棒及びヘッドの両り部には	
SUS製の当て板を取り付ける。	
角形表示灯の周辺にはプラスチックカバー (下解放形) を取り付ける。	



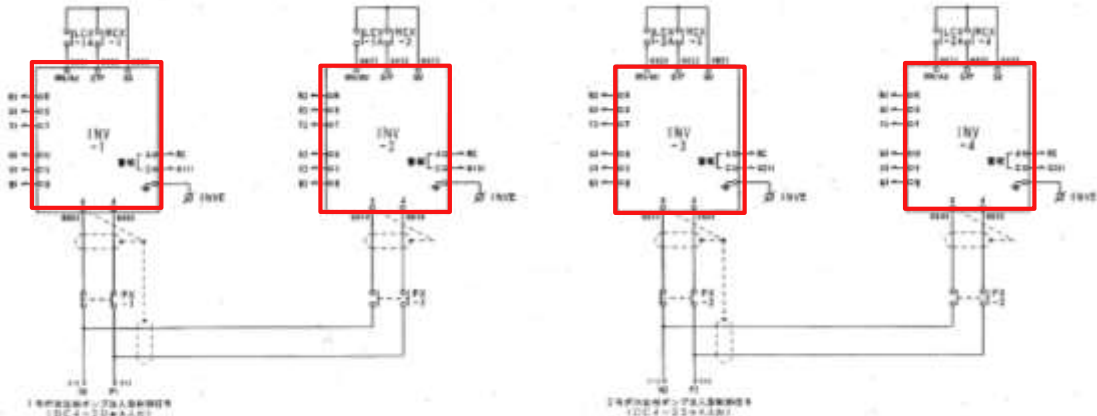
複写厳禁

件名	白石清掃工場インバータ交換業務	課長	係長	審査	設計	製図	図番
図面名	薬液注入装置制御盤外形組立図						30

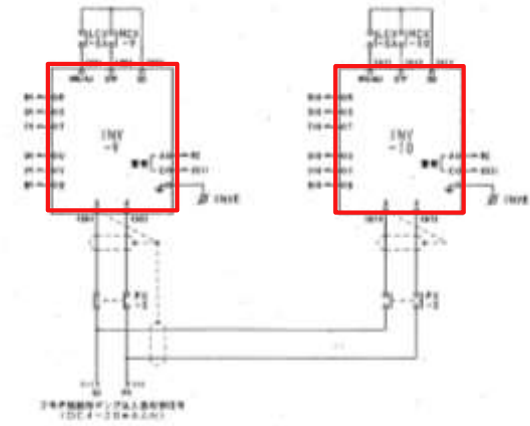


複写厳禁

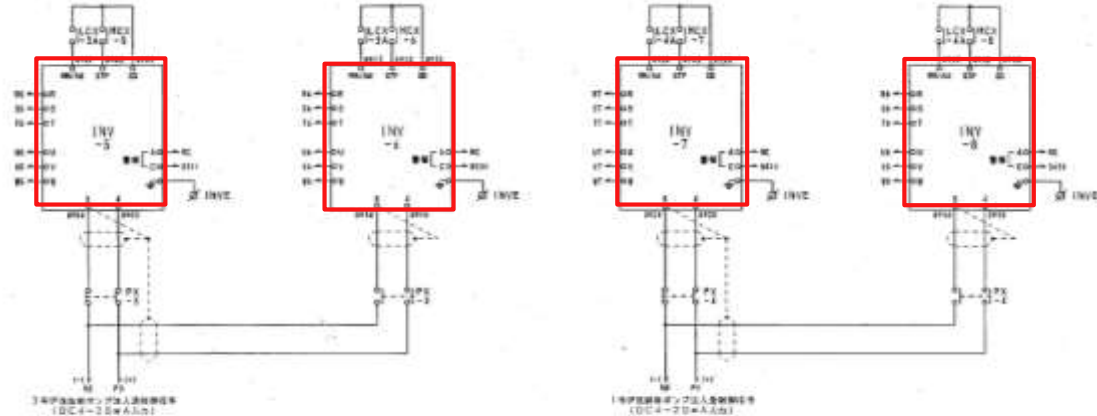
件名	白石清掃工場インバータ交換業務	課長	係長	審査	設計	製図	図番
図面名	薬液注入装置制御盤 内部配置図						31



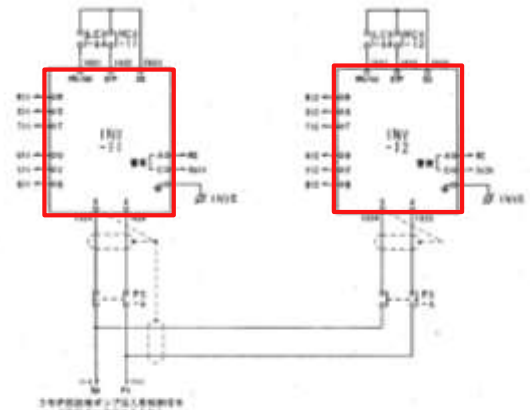
1号伊No.1 濁水別注入ポンプインバータ, 1号伊No.2 濁水別注入ポンプインバータ, 2号伊No.1 濁水別注入ポンプインバータ, 2号伊No.2 濁水別注入ポンプインバータ



2号伊No.1 濁水別注入ポンプインバータ, 2号伊No.2 濁水別注入ポンプインバータ



3号伊No.1 濁水別注入ポンプインバータ, 3号伊No.2 濁水別注入ポンプインバータ, 1号伊No.1 底層別注入ポンプインバータ, 1号伊No.2 底層別注入ポンプインバータ

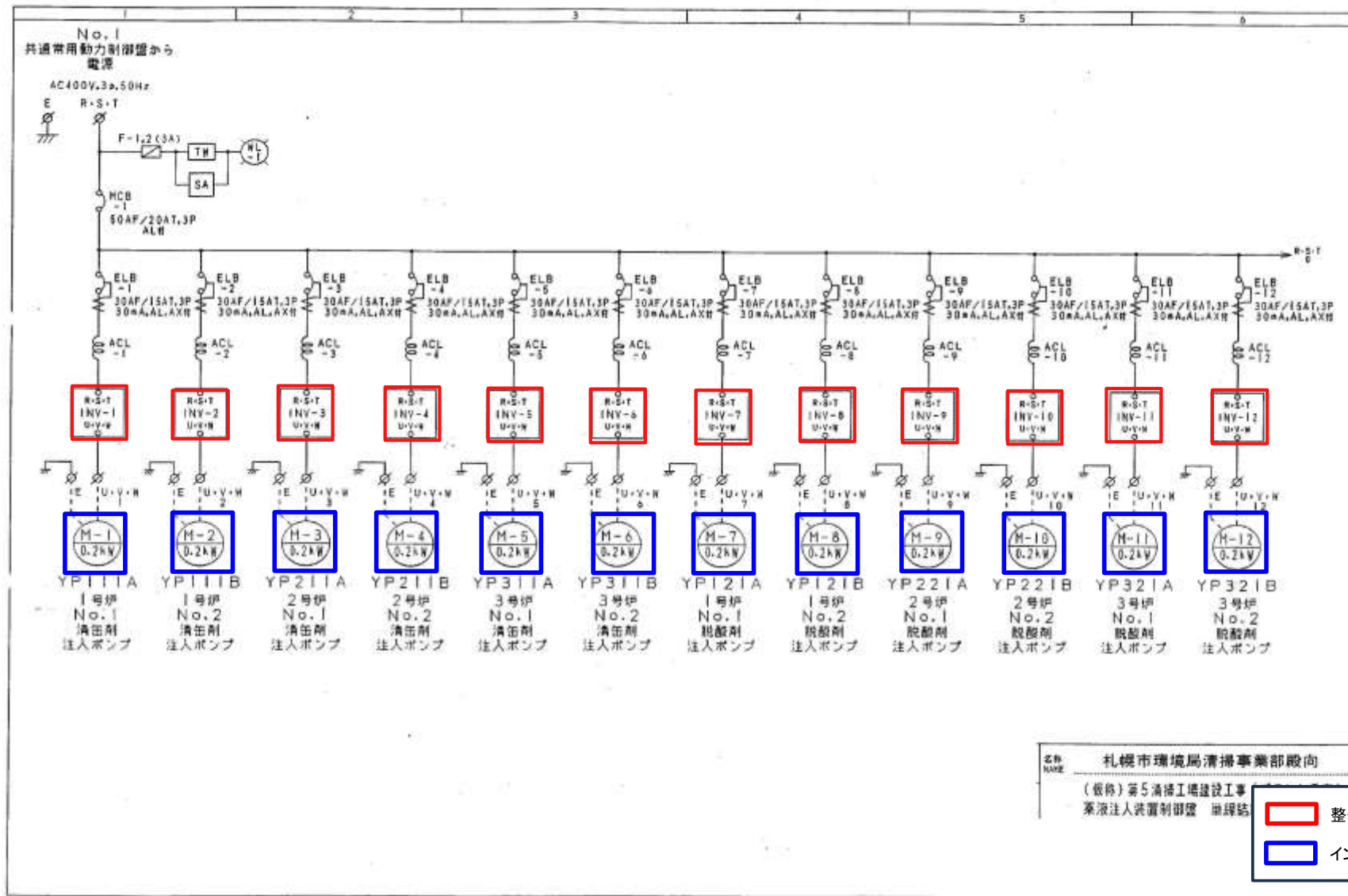


3号伊No.1 底層別注入ポンプインバータ, 3号伊No.2 底層別注入ポンプインバータ

整備範囲

複写厳禁

件名	白石清掃工場インバータ交換業務				課長	係長	審査	設計	製図	図番
図面名	薬液注入装置制御盤 扉間接続図									32



複写厳禁

件名	白石清掃工場インバータ交換業務	課長	係長	審査	設計	製図	図番
図面名	薬液注入装置制御盤 単線結線図						33

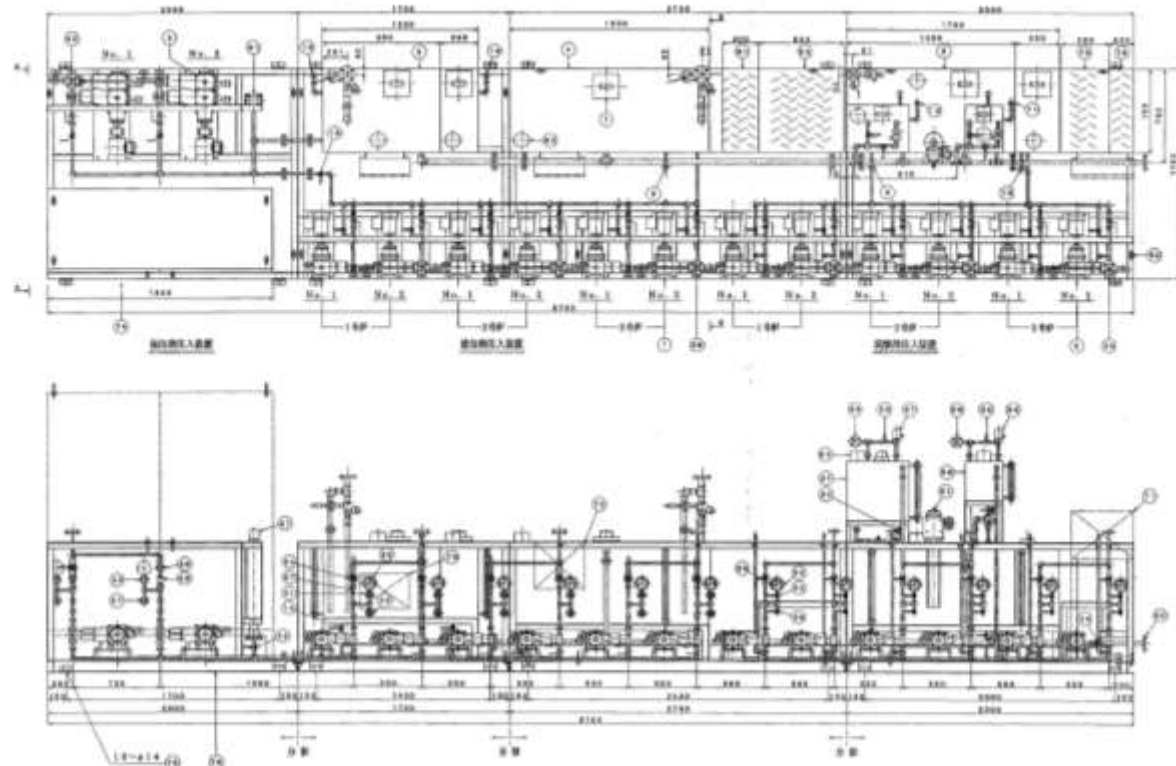
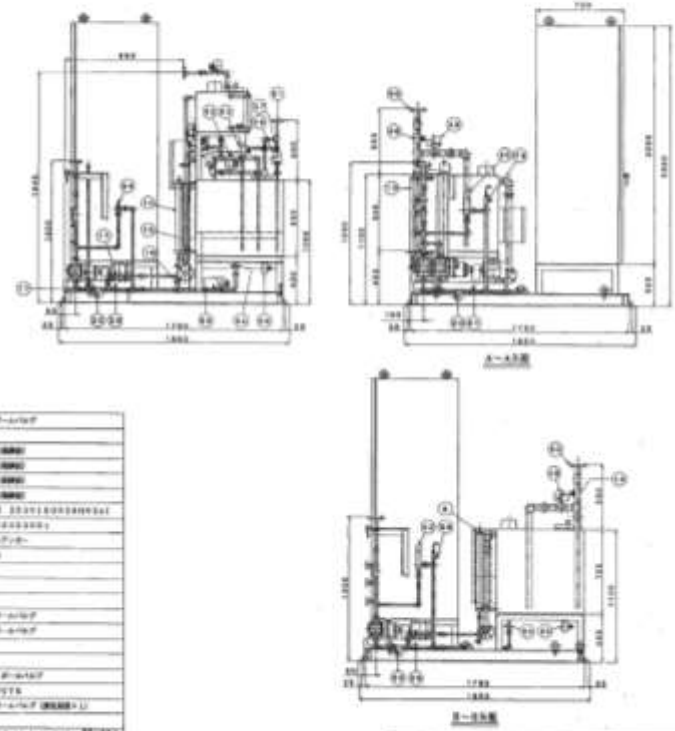
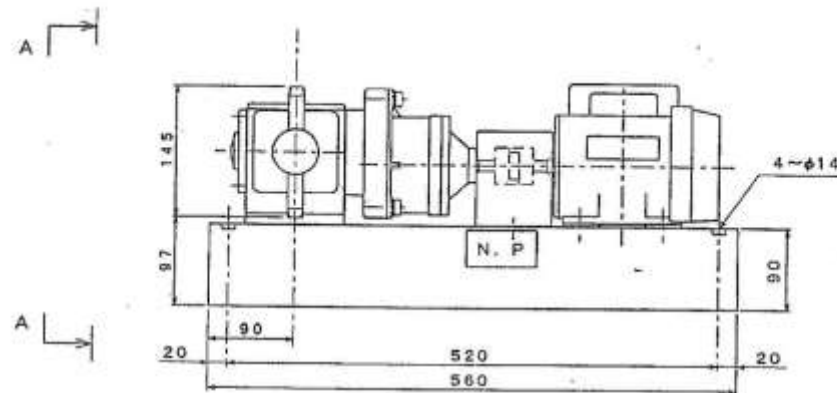
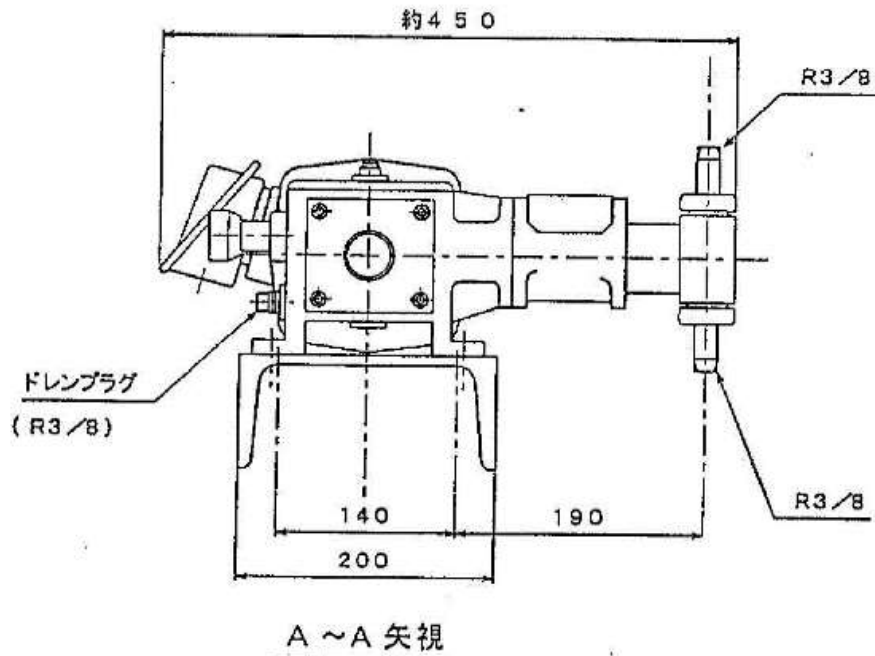


図11 懸浮固形物除去機用汚水注入制御盤 (設置例)



27	ケーブル	0100118	1	φ6.3/φ8.0	電線	10000
28	ケーブル	0100119	2	φ11.7/φ15.0	電線	40000
29	ケーブル	0100120	3	φ15.0/φ20.0	電線	60000
30	ケーブル	0100121	2	φ11.7/φ15.0	電線	40000
31	ケーブル	0100122	2	φ11.7/φ15.0	電線	40000
32	ケーブル	0100123	1	φ11.7/φ15.0	電線	40000
33	ケーブル	0100124	1	φ11.7/φ15.0	電線	40000
34	ケーブル	0100125	1	φ11.7/φ15.0	電線	40000
35	ケーブル	0100126	1	φ11.7/φ15.0	電線	40000
36	ケーブル	0100127	1	φ11.7/φ15.0	電線	40000
37	ケーブル	0100128	1	φ11.7/φ15.0	電線	40000
38	ケーブル	0100129	1	φ11.7/φ15.0	電線	40000
39	ケーブル	0100130	1	φ11.7/φ15.0	電線	40000
40	ケーブル	0100131	1	φ11.7/φ15.0	電線	40000
41	ケーブル	0100132	1	φ11.7/φ15.0	電線	40000
42	ケーブル	0100133	1	φ11.7/φ15.0	電線	40000
43	ケーブル	0100134	1	φ11.7/φ15.0	電線	40000
44	ケーブル	0100135	1	φ11.7/φ15.0	電線	40000
45	ケーブル	0100136	1	φ11.7/φ15.0	電線	40000
46	ケーブル	0100137	1	φ11.7/φ15.0	電線	40000
47	ケーブル	0100138	1	φ11.7/φ15.0	電線	40000
48	ケーブル	0100139	1	φ11.7/φ15.0	電線	40000
49	ケーブル	0100140	1	φ11.7/φ15.0	電線	40000
50	ケーブル	0100141	1	φ11.7/φ15.0	電線	40000
51	ケーブル	0100142	1	φ11.7/φ15.0	電線	40000
52	ケーブル	0100143	1	φ11.7/φ15.0	電線	40000
53	ケーブル	0100144	1	φ11.7/φ15.0	電線	40000
54	ケーブル	0100145	1	φ11.7/φ15.0	電線	40000
55	ケーブル	0100146	1	φ11.7/φ15.0	電線	40000
56	ケーブル	0100147	1	φ11.7/φ15.0	電線	40000
57	ケーブル	0100148	1	φ11.7/φ15.0	電線	40000
58	ケーブル	0100149	1	φ11.7/φ15.0	電線	40000
59	ケーブル	0100150	1	φ11.7/φ15.0	電線	40000
60	ケーブル	0100151	1	φ11.7/φ15.0	電線	40000
61	ケーブル	0100152	1	φ11.7/φ15.0	電線	40000
62	ケーブル	0100153	1	φ11.7/φ15.0	電線	40000
63	ケーブル	0100154	1	φ11.7/φ15.0	電線	40000
64	ケーブル	0100155	1	φ11.7/φ15.0	電線	40000
65	ケーブル	0100156	1	φ11.7/φ15.0	電線	40000
66	ケーブル	0100157	1	φ11.7/φ15.0	電線	40000
67	ケーブル	0100158	1	φ11.7/φ15.0	電線	40000
68	ケーブル	0100159	1	φ11.7/φ15.0	電線	40000
69	ケーブル	0100160	1	φ11.7/φ15.0	電線	40000
70	ケーブル	0100161	1	φ11.7/φ15.0	電線	40000
71	ケーブル	0100162	1	φ11.7/φ15.0	電線	40000
72	ケーブル	0100163	1	φ11.7/φ15.0	電線	40000
73	ケーブル	0100164	1	φ11.7/φ15.0	電線	40000
74	ケーブル	0100165	1	φ11.7/φ15.0	電線	40000
75	ケーブル	0100166	1	φ11.7/φ15.0	電線	40000
76	ケーブル	0100167	1	φ11.7/φ15.0	電線	40000
77	ケーブル	0100168	1	φ11.7/φ15.0	電線	40000
78	ケーブル	0100169	1	φ11.7/φ15.0	電線	40000
79	ケーブル	0100170	1	φ11.7/φ15.0	電線	40000
80	ケーブル	0100171	1	φ11.7/φ15.0	電線	40000
81	ケーブル	0100172	1	φ11.7/φ15.0	電線	40000
82	ケーブル	0100173	1	φ11.7/φ15.0	電線	40000
83	ケーブル	0100174	1	φ11.7/φ15.0	電線	40000
84	ケーブル	0100175	1	φ11.7/φ15.0	電線	40000
85	ケーブル	0100176	1	φ11.7/φ15.0	電線	40000
86	ケーブル	0100177	1	φ11.7/φ15.0	電線	40000
87	ケーブル	0100178	1	φ11.7/φ15.0	電線	40000
88	ケーブル	0100179	1	φ11.7/φ15.0	電線	40000
89	ケーブル	0100180	1	φ11.7/φ15.0	電線	40000
90	ケーブル	0100181	1	φ11.7/φ15.0	電線	40000
91	ケーブル	0100182	1	φ11.7/φ15.0	電線	40000
92	ケーブル	0100183	1	φ11.7/φ15.0	電線	40000
93	ケーブル	0100184	1	φ11.7/φ15.0	電線	40000
94	ケーブル	0100185	1	φ11.7/φ15.0	電線	40000
95	ケーブル	0100186	1	φ11.7/φ15.0	電線	40000
96	ケーブル	0100187	1	φ11.7/φ15.0	電線	40000
97	ケーブル	0100188	1	φ11.7/φ15.0	電線	40000
98	ケーブル	0100189	1	φ11.7/φ15.0	電線	40000
99	ケーブル	0100190	1	φ11.7/φ15.0	電線	40000
100	ケーブル	0100191	1	φ11.7/φ15.0	電線	40000

複写厳禁



①清缶剤注入ポンプ 数量：6台

型式 5DP1-0.2-30S4

吐出量 5ml/min(最大)

吐出圧力 6.0MPa

モーター AC400V, 3φ, 50HZ

全閉外殻型 4P, E種絶縁

TITLE		DRAWING NO.		SCALE
図面名称	図面番号	図面番号		尺度
2 通式別置タイプ	C A P - 0 - 1 4 4			1/8
D P ポンプ外形寸法図				

複写厳禁

環境局環境事業部

件名

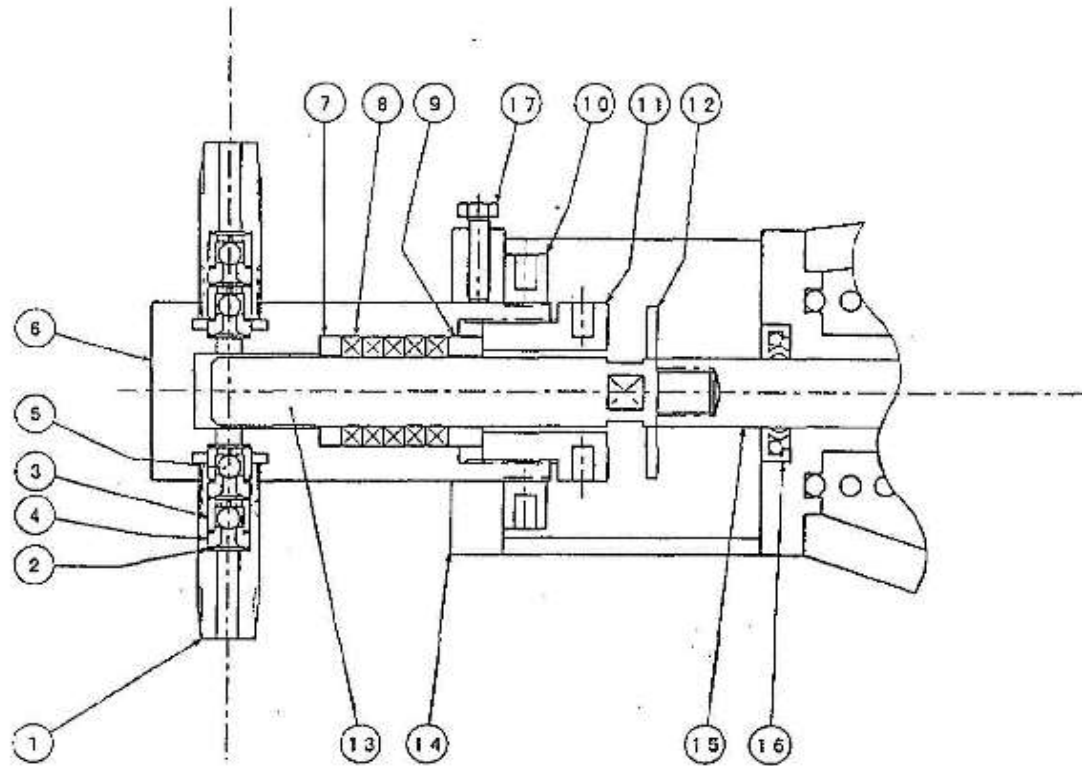
白石清掃工場インバータ交換業務

図面名

清缶剤注入ポンプ外形寸法図

課長係長審査設計製図図番

35

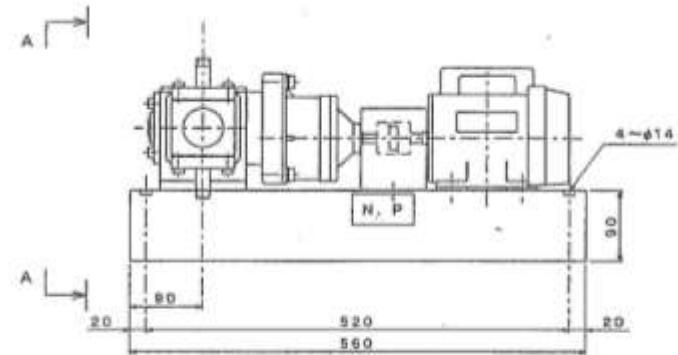
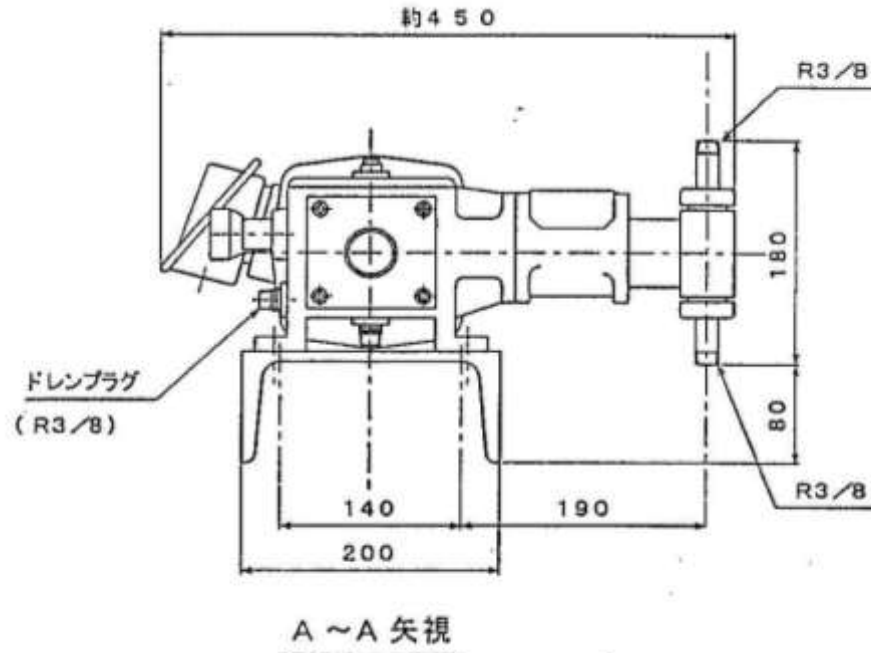


17	六角ボルト	SS400	—	1	M6×25E
16	オイルシール	NBR	—	1	TC20328
15	クロスヘッド	SK	—	1	
14	クロスヘッドガイド	AC4B	—	1	
13	プランジャー	SUS304	SUS316	1	
12	水切り板	PVC	—	1	
11	グランドキャップ	SUS304	SUS316	1	
10	ロックナット	SS400	—	1	
9	グランドフラー	SUS304	SUS316	1	
8	グランドパッキン	T19078	—	5	
7	キックアップシュ	SUS304	SUS316	1	
6	リクイッドエンド	SUS304	SUS316	1	
5	ボールバルブ	SUS304	SUS316	4	
4	バルブシート	SUS304	SUS316	4	
3	バルブガイド	SCS14	—	4	
2	ガasket	テフロン	—	10	
1	出入口ノズル	SUS304	SUS316	2	R3/8
番号	名称	材質	仕様	数量	図号

複写厳禁

環境局 環境事業部

件名	白石清掃工場インバータ交換業務				課長	係長	審査	設計	製図	図番
図面名	清車割注入ポンプ接湯部構造断面図									36



②脱酸剤注入ポンプ 数量:6台

型式 7DP1-0.2-50S4

吐出量 16 ml /min (最大)

吐出圧力 0.8 MPa

モーター AC400V, 3φ, 50HZ

全閉外漏型, 4P, E種絶縁

TITLE		DRAWING NO.		SCALE
図面名	図番	図面番号	図番	尺寸
遠式別置タイプ		CAP-0-017		1/6
DPポンプ外形寸法図				

複写厳禁

環境局環境事業部

件名

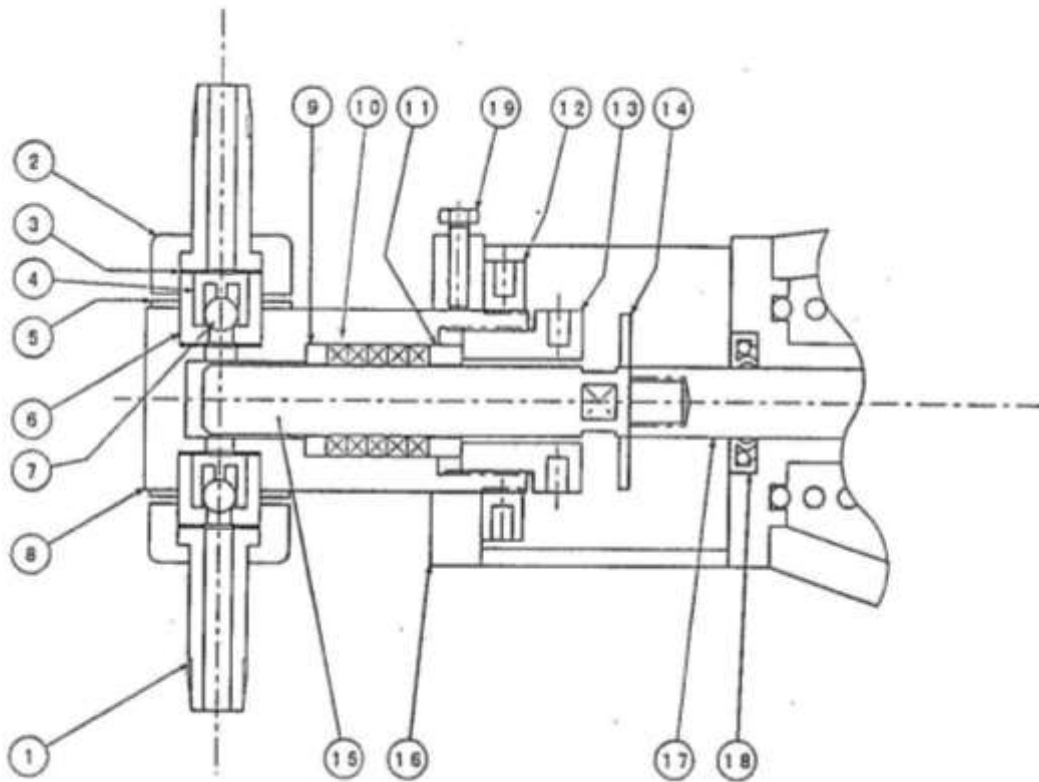
白石清掃工場インバータ交換業務

図面名

脱酸剤注入ポンプ外形寸法図

課長係長審査設計製図図番

37



19	六角ボルト	SS400	—	1	M6×25φ
18	オイルシール	NBR	—	1	TC20328
17	クロスヘッド	SK	—	1	
16	クロスヘッドガイド	AC4B	—	1	
15	プランジヤー	SUS304	SUS316	1	
14	水切り板	PVC	—	1	
13	グランドキャップ	SUS304	SUS316	1	
12	ロックナット	SS400	—	1	
11	グランドフロアー	SUS304	SUS316	1	
10	グランドバックシム	T#9078	—	5	
9	キャップワッシャー	SUS304	SUS316	1	
8	リタイドエンド	SUS304	SUS316	1	
7	ボールバルブ	SUS304	SUS316	2	3/8d
6	バルブシート	SUS304	SUS316	2	
5	バルブホルダー	FC200	—	1	
4	バルブガイド	SCS14	—	2	
3	ガスケット	テフロン	—	4	
2	ノズルホルダー	FC200	—	2	
1	出入口ノズル	SUS304	SUS316	2	R2/S
部号	名	材	規格	数量	備考

複写厳禁

環境局環境事業部

件名

白石清掃工場インバータ交換業務

図面名

貯蔵剤注入ポンプ接液部構造断面図

課長 係長 審査 設計 製図 図番

38