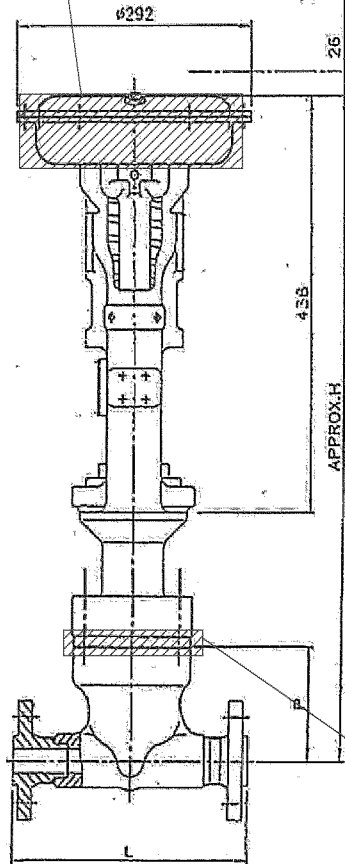


ダイヤフラム

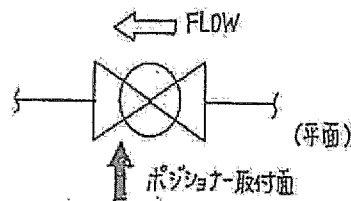
CLEARANCE REQ'D FOR MAX REVERSE ACTION  
逆作動に必要なスペース



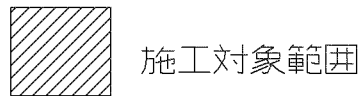
ガスケット

DIM. 寸法	H			
	400 / 600		900 / 1500	
SIZE 弁サイズ	30K / 40K		63K	
	STD	EXT	STD	EXT
3/4 B (20A)	698	825	752	869
1 B (25A)	698	825	752	869
1 1/2 B (40A)	738	862	781	898
2 B (50A)	738	862	781	898

DIM. 寸法	L							P
	ANSI STD FLANGE ANSI規格フランジ				JIS STD FLANGE JIS規格フランジ			
SIZE 弁サイズ	400	600	900	1500	30K	40K	63K	
	3/4 B (20A)	288	288	332	332	288	288	
1 B (25A)	292	292	346	346	292	292	330	119
1 1/2 B (40A)	427	427	467	467	427	427	455	143
2 B (50A)	433	433	517	517	433	433	497	143



必要部材	数量
グランドパッキン	4組
ガスケット	4組
ダイヤフラム	4枚



重量: 90 kg

注水制御弁 (過熱器) 外形図

複製厳禁

整備対象範囲  
1・2号炉 整備台数 各2台

環境局環境事業部

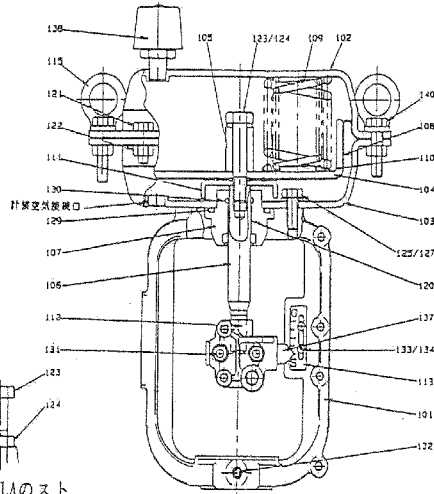
件名  
白石清掃工場1・2号焼却設備定期整備業務  
図面名  
過熱器減温器注水制御弁外形図

課長	係長	審査	設計	製図	図番
					41

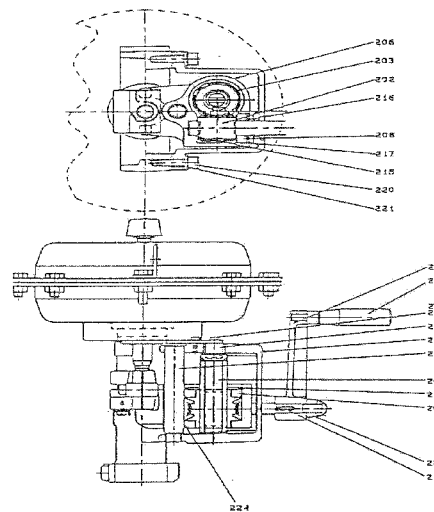
NO.	名称
101	ヨーク
102	ダイヤフラムケース上
103	ダイヤフラムケース下
104	ダイヤフラムプレート
105	ストッパー
106	アクチュエータロッド
107	ガイドホルダ
108	ダイヤフラム
109	スプリング
110	スプリングシート
111	センタープレート
112	ヨークコネクタ
113	目盛板
115	吊り金具
120	ドライベアリング
121	六角ボルト
122	六角ナット
123	六角ボルト
124	ばね座金/六角ナット
125	六角ボルト
126	ばね座金
127	シールワッシャ
129	Oリング
130	Oリング
131	六角穴付きボルト
132	六角ボルト
133	なべ小ねじ
134	スピードナット
137	インジケータ
138	排気プラグ
140	六角ボルト

5235LAのスト  
ッパー部構造

### 駆動部



### 手動操作部



### 弁部

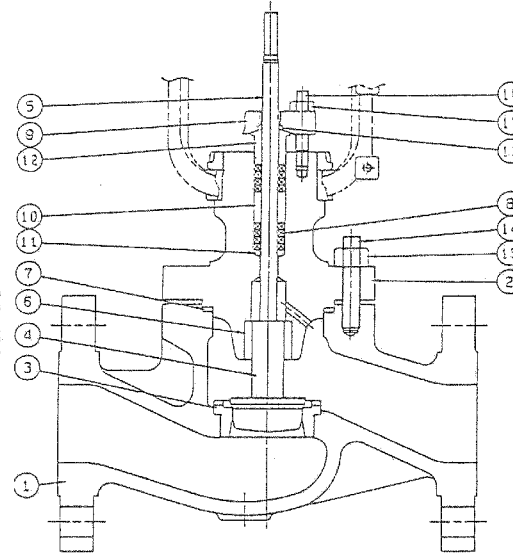


図 7-2. 逆作動形  
形式 : 5221LA, 5227LA, 5235LA

NO.	名称	NO.	名称	NO.	名称
201	MOカバー	209	回り止め	221	六角穴付きボルト用皿座金
202	ウォーム 兼ハンドル軸	210	ガイド軸	222	キャップ付きUナット
203	ウォームホイール	215	D U ブッシュ	224	D U ベアリング
204	スクリューロッド	216	D U ブッシュ	225	グリップ
205	クランクハンドル	217	C リング	226	十字穴付き小ねじ
206	スライドナット	218	C リング	227	ばね座金
207	ウォームホイールガイド	219	キー		
208	ウォームガイドホルダ	220	六角穴付きボルト		

No.	名称
1	ボデー
2	ボンネット
3	シートリング
4	プラグ
5	ステム
6	ガイド
7	ガスケット
8	グラウンドバックン
9	グラウンドフランジ
10	ランタンリング
11	バックンシート
12	グラウンドリング
13	ワイバー
14	ボデースタッドボルト
15	六角ナット
16	グラウンドスタッドボルト
17	六角ナット
23	グラウンドスプリング
24	TVシート

複写厳禁

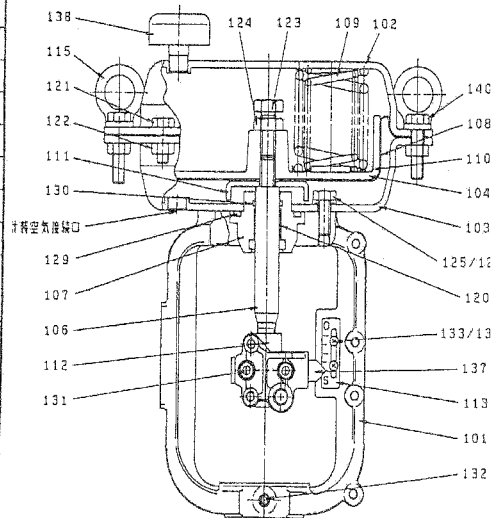
環境局環境事業部

件名 白石清掃工場1・2号焼却設備定期整備業務  
図面名 ボイラ空気抜弁組立図

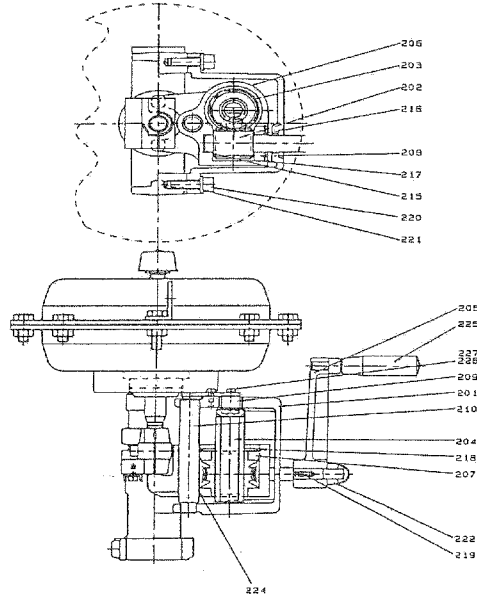
課長	係長	審査	設計	製図	図番
					42

NO.	名称
101	ヨーク
102	ダイヤフラムケース上
103	ダイヤフラムケース下
104	ダイヤフラムプレート
105	ストッパー
106	アクチュエータロッド
107	ガイドホルダ
108	ダイヤフラム
109	スプリング
110	スプリングシート
111	センタープレート
112	ヨークコネクタ
113	目録板
115	吊り金具
120	ドライベアリング
121	六角ボルト
122	六角ナット
123	六角ボルト
124	六角ナット
125	六角ボルト
126	ばね蓋金
127	シールワッシャ
129	Oリング
130	Oリング
131	六角穴付きボルト
132	六角穴付き止めねじ
133	なべねじ
134	スピードナット
137	インジケータ
138	排気プラグ
140	六角ボルト

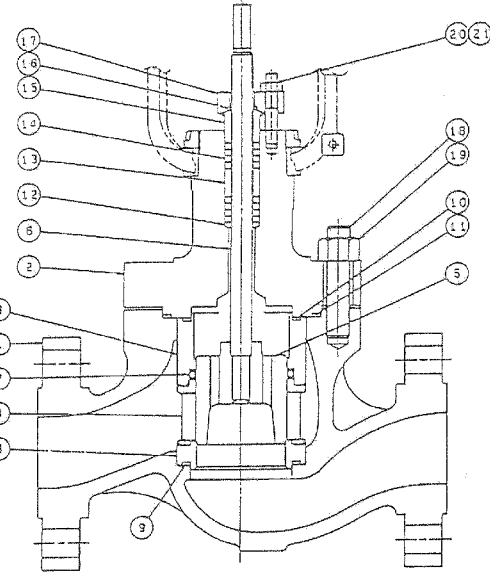
### 駆動部



### 手動操作部



### 弁部



No.	名称
1	ボデー
2	ボンネット
3	シートリング
4	ケージ(EQ%・リニヤ)
5	プラグ
6	ステム
7	バランスシール
8	バランスシリンダ
9	シートガスケット
10	P/Bガスケット
11	ボンネットガスケット
12	パッキンシート
13	ランタンリング
14	グランドパッキン
15	グランドリング
16	ワイバー
17	グランドフランジ
18	ボデースタッドボルト
19	六角ナット
20	グランドスタッドボルト
21	六角ナット
22	
23	グランドスプリング
24	TVシート

NO.	名称	NO.	名称	NO.	名称
201	MOカバー	209	回り止め	221	六角穴付きボルト用蓋金
202	ウイーム兼ハンドル軸	210	ガイド軸	222	キヤップ付きナット
203	ウイームネール	215	DUプッシュ	224	DUベアリング
204	スクリュウロッド	216	DUプッシュ	225	グリップ
205	ランタンハンドル	217	Cリング	226	十字穴付きねじ
206	スライダナット	218	Cリング	227	ばね蓋金
207	ウイームネールガイド	219	キー		
208	ウイームガイドホルダ	220	六角穴付きボルト		

複写厳禁

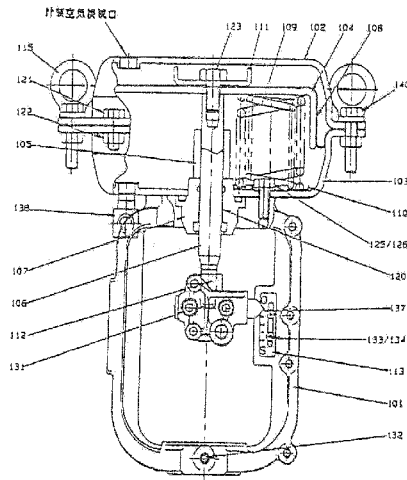
環境局環境事業部

件名 白石清掃工場1・2号焼却設備定期整備業務  
 図面名 スートブロワ主蒸気弁組立図

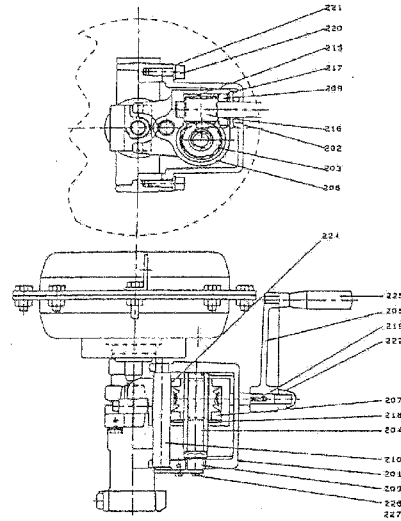
課長 係長 審査 設計 製図 図番  
 43

NO.	名称
101	ヨーク
102	ダイヤフラムケース上
103	ダイヤフラムケース下
104	ダイヤフラムプレート
105	ストッパー
106	アクチュエータロッド
107	ガイドホルダ
108	ダイヤフラム
109	スプリング
110	スプリングシート
111	センタープレート
112	ヨークコネクタ
113	目盛板
115	吊り金具...
120	ドライベアリング
121	六角ボルト
122	六角ナット
123	六角ボルト
124	ばね座金/六角ナット
125	六角ボルト
125	ばね座金
127	シールフッシャ
129	Oリング
130	Oリング
131	六角穴付きボルト
132	六角ボルト
133	なべ小ねじ
134	スピードナット
137	インジケータ
138	排気プラグ
140	六角ボルト

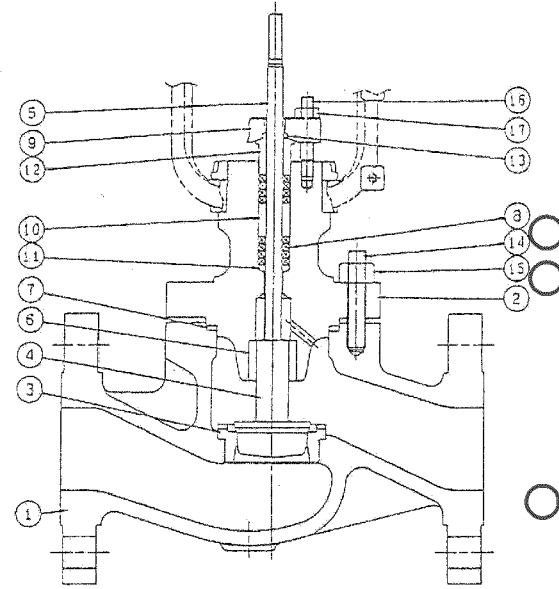
## 駆動部



## 手動操作部



## 弁部



No.	名称
1	ボデー
2	ボンネット
3	シートリング
4	プラグ
5	ステム
5	ガイド
7	ガasket
8	グランドパッキン
9	グランドフランジ
10	ランタンリング
11	パッキンシート
12	グランドリング
13	ワイバー
14	ボデースタッドボルト
15	六角ナット
16	グランドスタッドボルト
17	六角ナット
23	グランドスプリング
24	TVシート

NO.	名称	NO.	名称	NO.	名称
201	MOカバー	209	回り止め	221	六角穴付きボルト用 皿座金
202	ウォーム 兼ハンドル軸	210	ガイド軸	222	キャップ付きUナット
203	ウォームホイール	215	D Uブッシュ	224	D Uベアリング
204	スクリュウロッド	216	D Uブッシュ	225	グリップ
205	クランクハンドル	217	Cリング	226	十字穴付き小ねじ
206	スライドナット	218	Cリング	227	ばね座金
207	ウォームホイールガイド	219	キー		
208	ウォームガイドホルダ	220	六角穴付きボルト		

複写厳禁

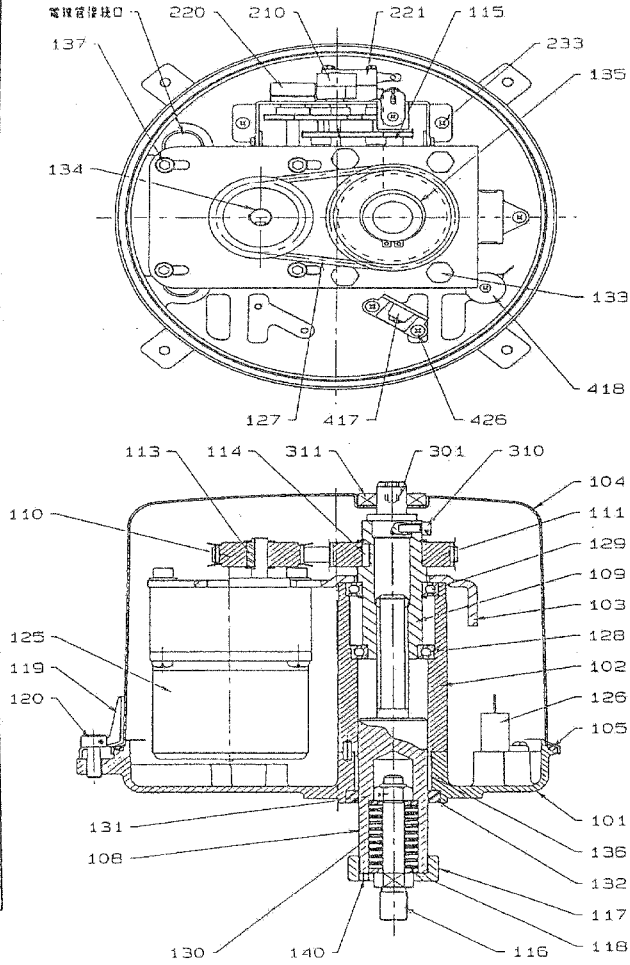
環境局環境事業部

件名 白石清掃工場1・2号焼却設備定期整備業務  
図面名 スートブロワドレン弁組立図

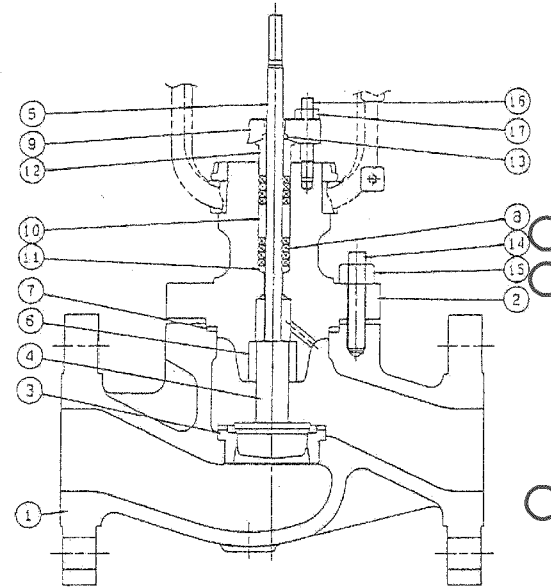
課長	係長	審査	設計	製図	図番
					44

No.	名 称
101	ケース
102	パワーチューブ
103	モータブラケット
104	カバー
105	シールリング
108	出力軸A
109	スリーブナット
110	モータ側プーリ
111	出力側プーリ
113	モータ軸キー
114	スリーブナットキー
115	出力軸ガイド兼位置検出レバー
116	出力軸止
117	キトップ
118	スプリング受け
119	カバー取付金具
120	カバー取付ボルト
125	モータ
126	コンデンサ
127	伝動ベルト
128	深みぞ玉軸受A
129	深みぞ玉軸受B
130	コイルスプリング
131	Uナット
132	オイルシール
133	ロング六角ボルト
134	軸用C形止め輪
135	軸用C形止め輪
136	ドライベアリング
137	モータ取付ボルト
140	ロックビス
210	上限、下限設定用ビス
220	ホ* テンションメータ
221	リミットスイッチ
233	フィードバックユニット取付ビス
301	手動操作軸
310	結合六角穴付ボルト
311	オイルシール
417	端子台
418	スペースヒータ
426	端子台取付ビス

### 駆動部



### 弁部

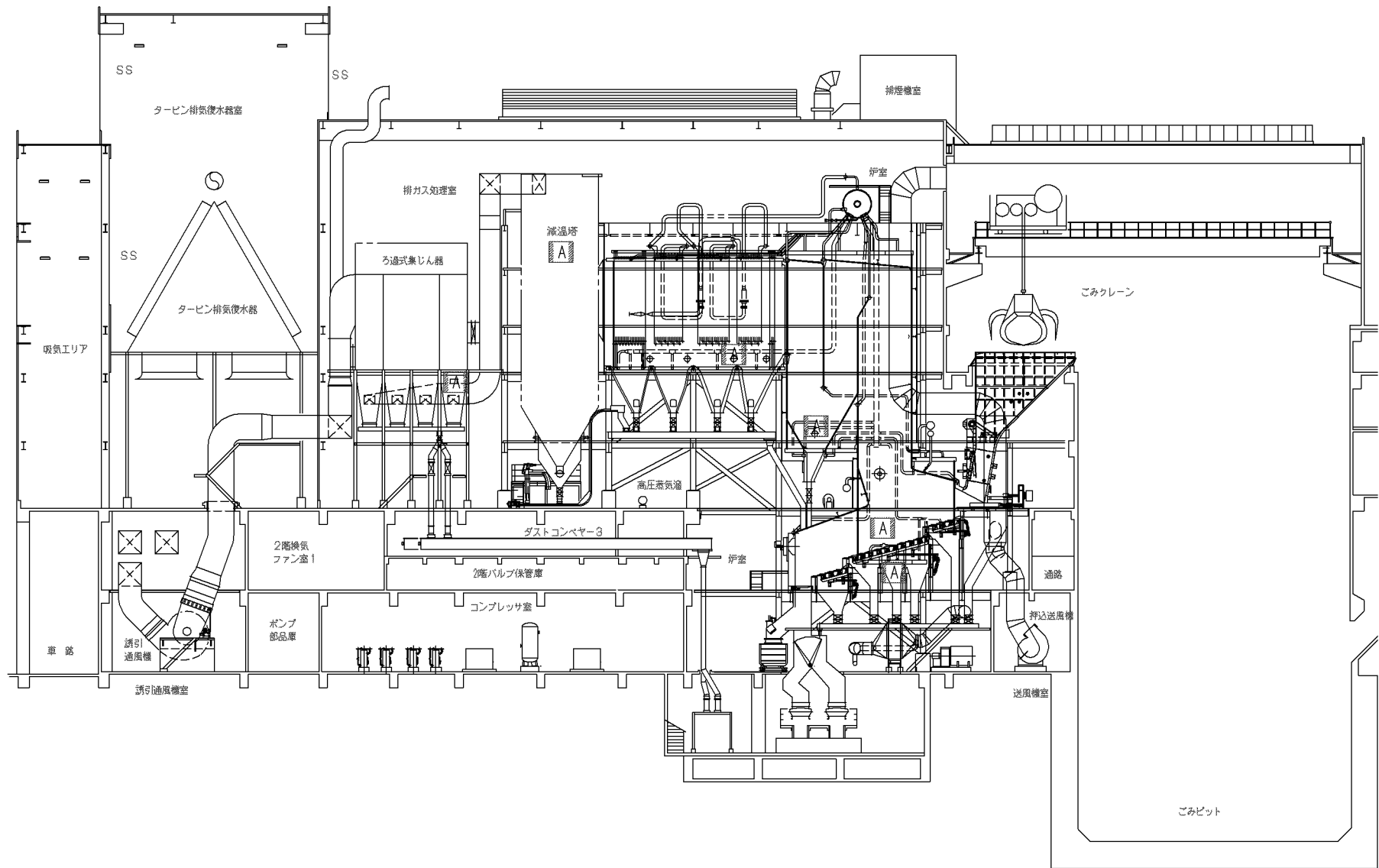


No.	名 称
1	ボデー
2	ボンネット
3	シートリング
4	プラグ
5	ステム
6	ガイド
7	ガスケット
8	グランドパッキン
9	グランドフランジ
10	ランタンリング
11	パッキンシート
12	グランドリング
13	ワイバー
14	ボデースタッドボルト
15	六角ナット
16	グランドスタッドボルト
17	六角ナット
23	グランドスプリング
24	TVシート

複写厳禁

環境局環境事業部

件名	白石清掃工場1・2号焼却設備定期整備業務	課長	係長	審査	設計	製図	図番
図面名	スートブロフ個別弁組立図						45



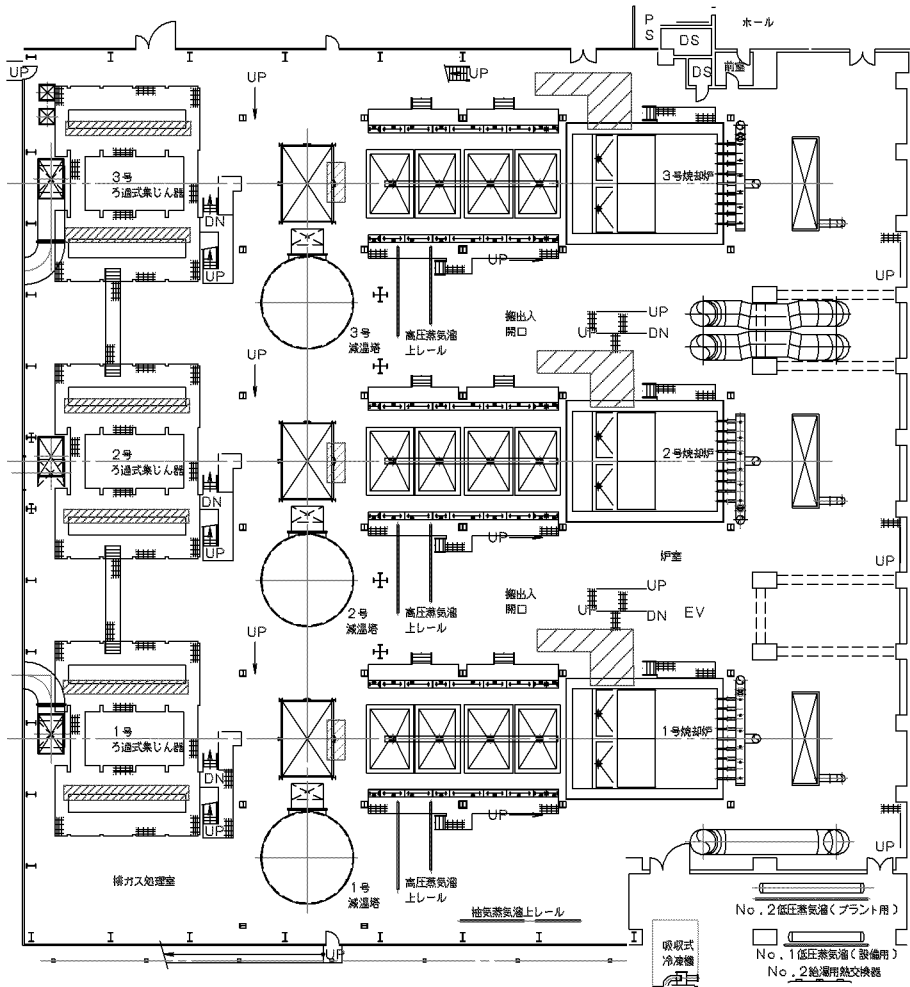
〔A〕 測定箇所（ダイオキシン類測定は別途業務）

複写厳禁

環境局環境事業部

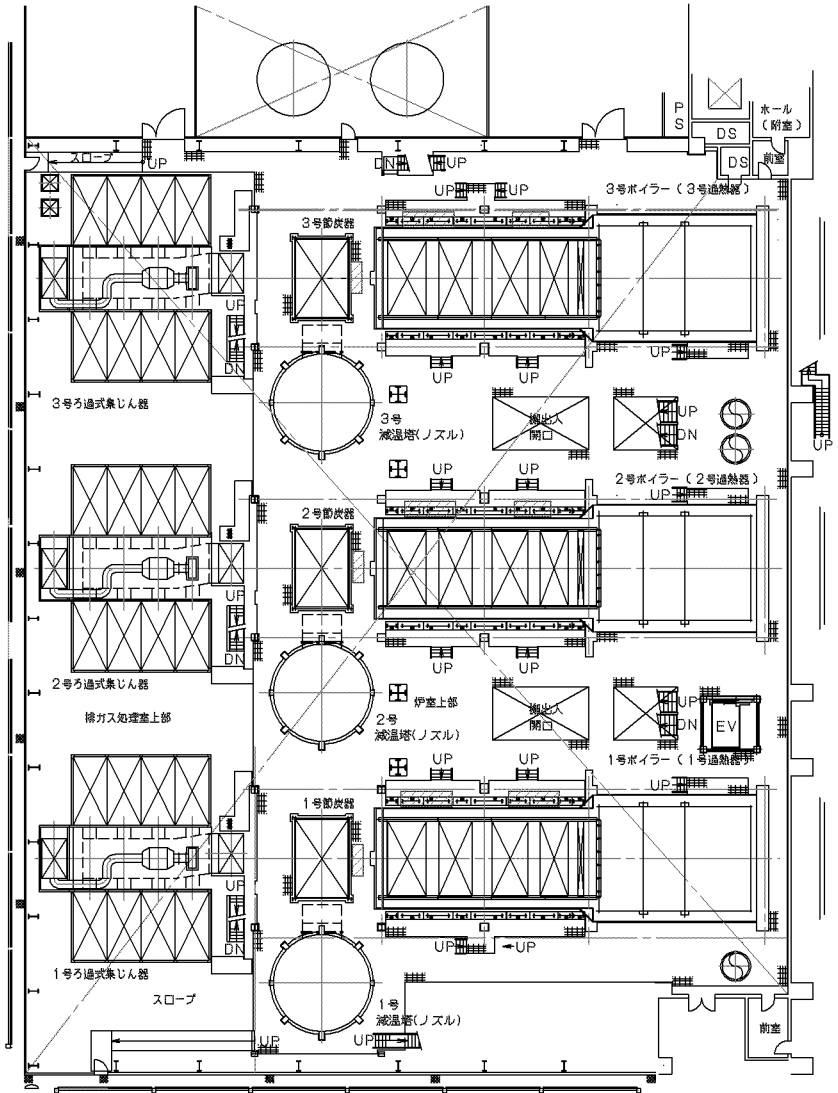
件名	白石清掃工場1・2号焼却設備定期整備業務	課長	係長	審査	設計	製図	図番
図面名	ダイオキシン類測定業務実施箇所						46



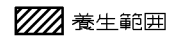


4F

パス下M/H  
ろ過式集じん器下M/H  
エコノマイザ下段M/H



エコノマイザ中段M/H  
5F 過熱器下M/H  
3次過熱器下M/H



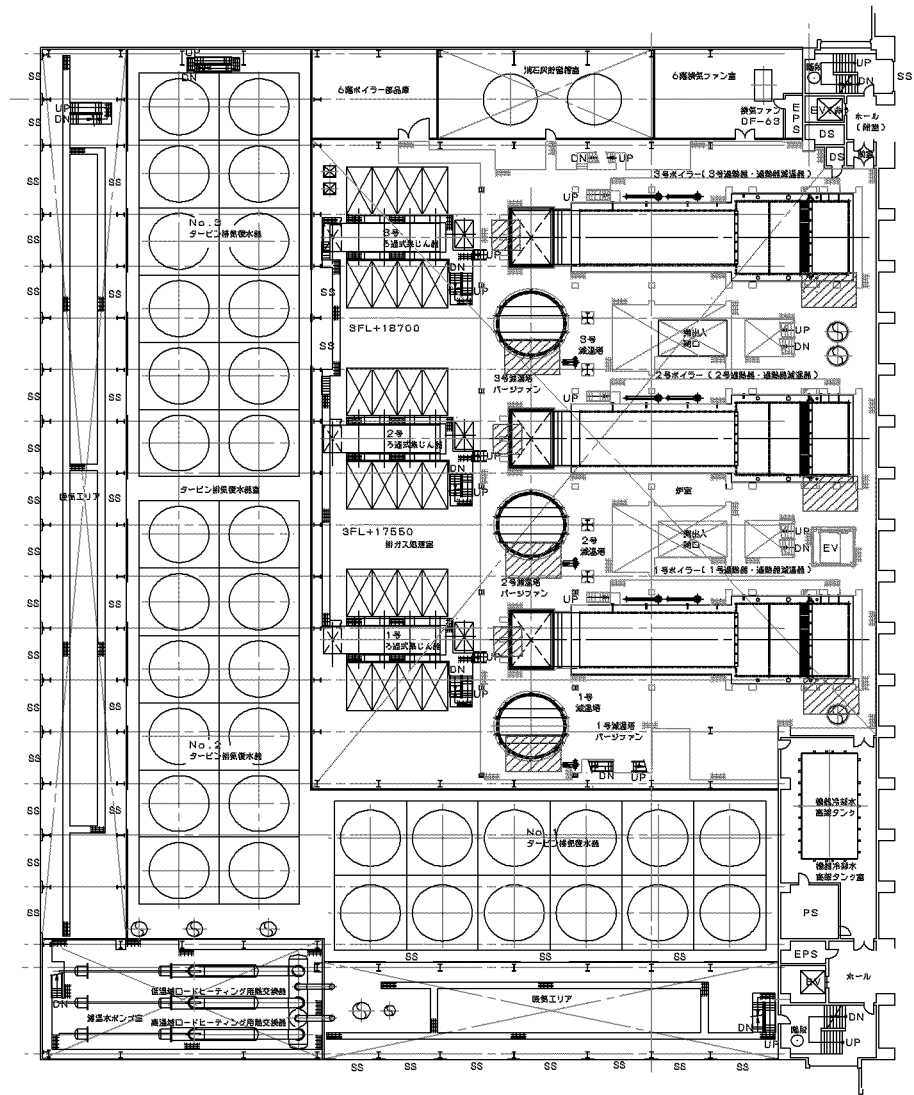
複写厳禁

環境局環境事業部

件名  
白石清掃工場1・2号焼却設備定期整備業務  
図面名  
4階・5階DXN養生参考図

課長	係長	審査	設計	製図	図番
					48





第2燃烧室M/H

減温塔M/H

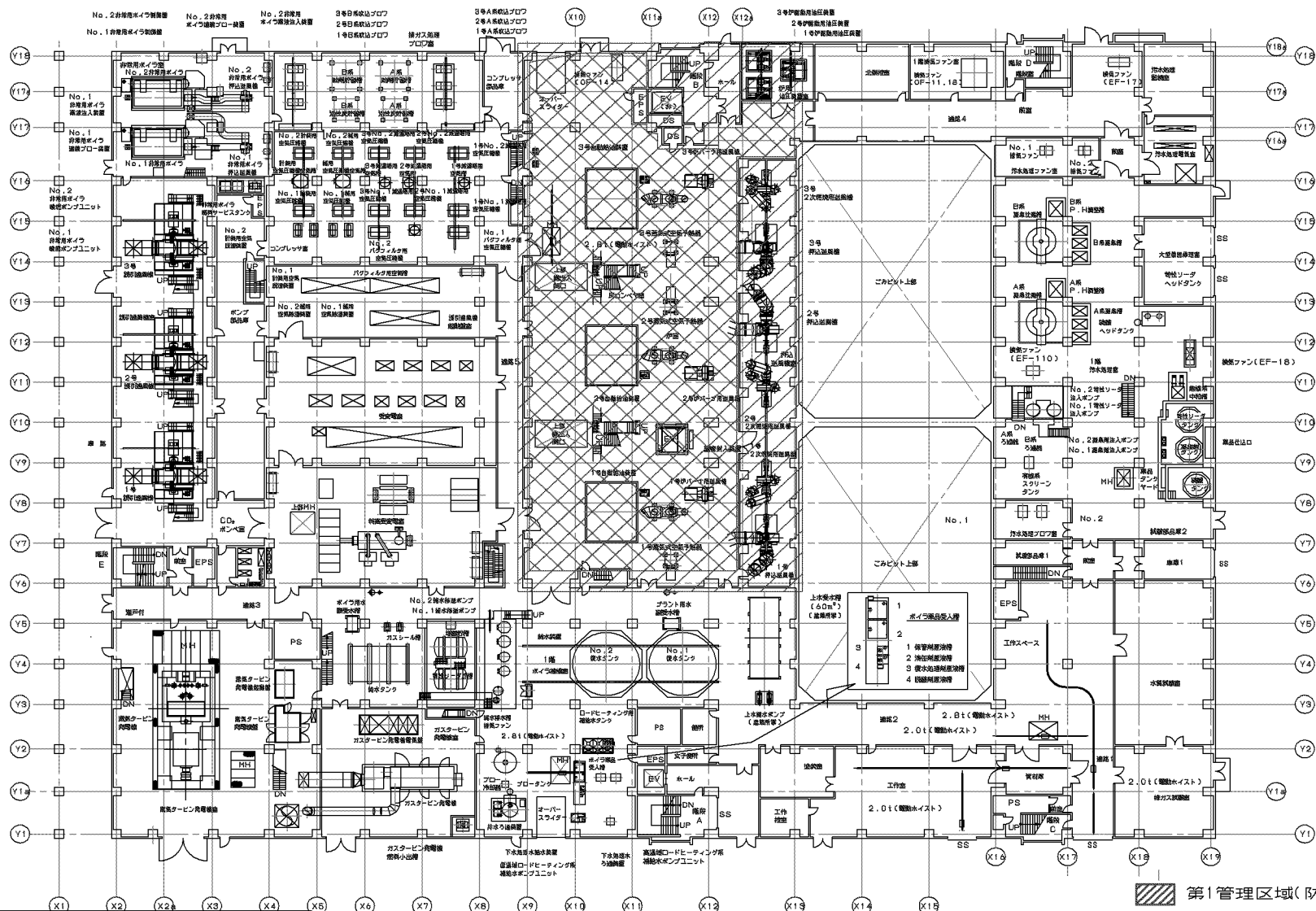
エコノマイザ上段M/H

養生範囲

複写厳禁

環境局環境事業部

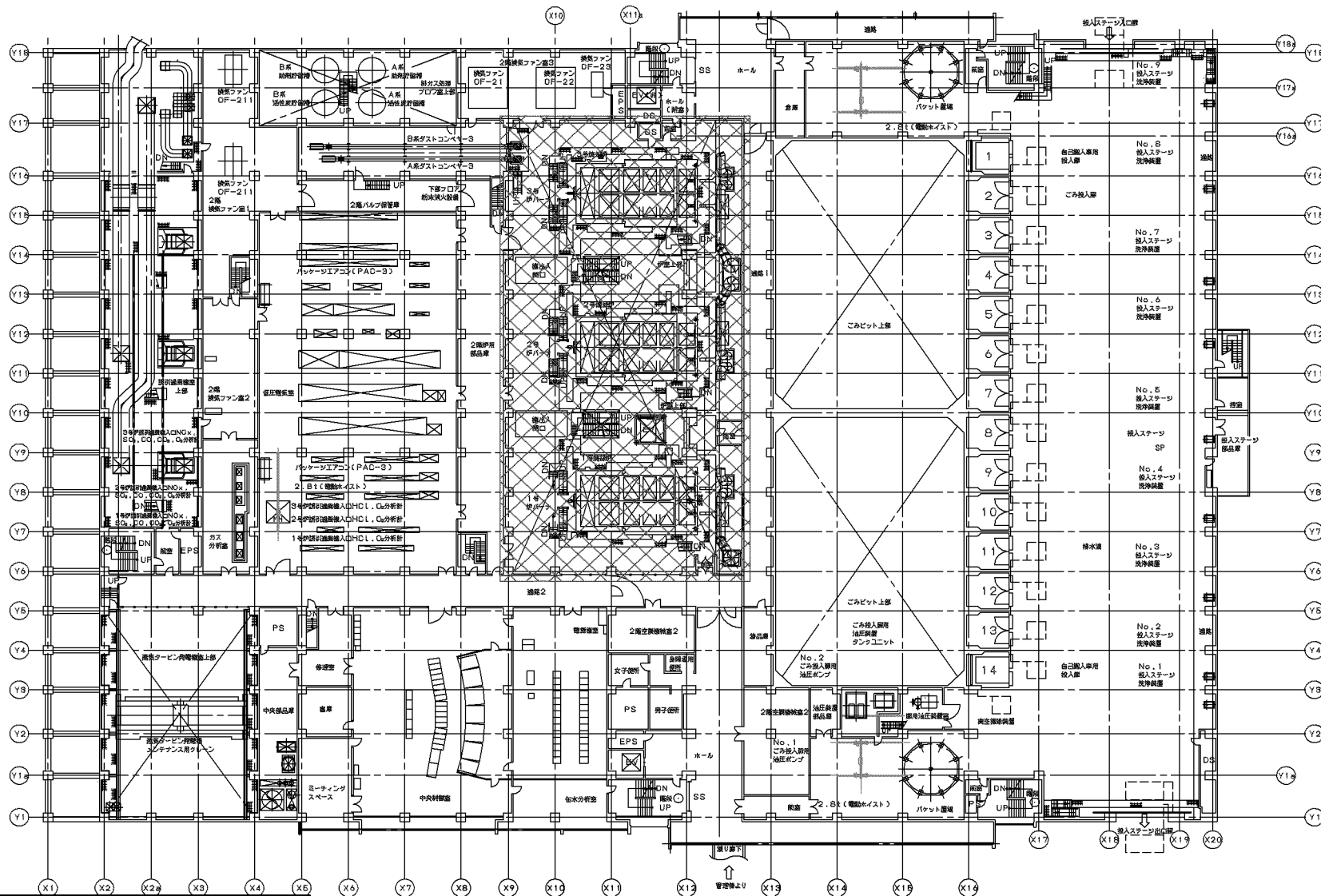
件名	白石清掃工場1・2号焼却設備定期整備業務	課長	係長	審査	設計	製図	図番
図面名	6階DXN養生参考図						49



複写厳禁

環境局環境事業部

件名	白石清掃工場1・2号焼却設備定期整備業務		
図面名	1階平面図(管理区域・清掃範囲)		
課長	係長	審査	設計製図 図番
			50

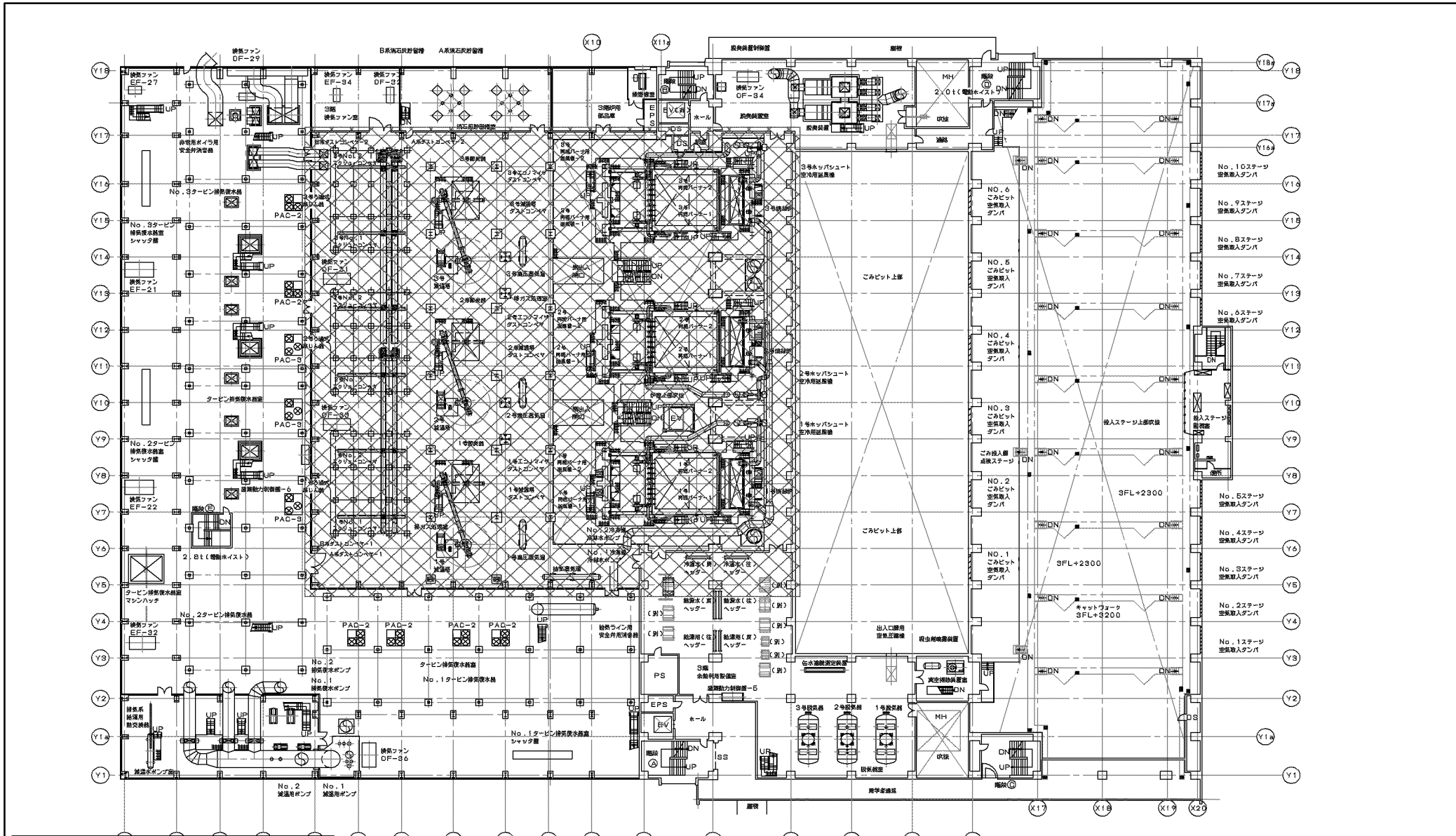


複写厳禁

環境局環境事業部

清掃範囲(ダクト・配管・機器上部廻りを対象)  
 第1管理区域(防塵マスク着用)

件名 白石清掃工場1・2号焼却設備定期整備業務 図面名 2階平面図(管理区域・清掃範囲)	課長係長審査設計製図 図番 <div style="border: 1px solid black; height: 20px; width: 100%;"></div> <div style="border: 1px solid black; height: 20px; width: 100%;"></div> <div style="border: 1px solid black; height: 20px; width: 100%;"></div> <div style="border: 1px solid black; height: 20px; width: 100%;"></div> <div style="border: 1px solid black; height: 20px; width: 100%;"></div> <div style="border: 1px solid black; height: 20px; width: 100%;"></div>
---	--



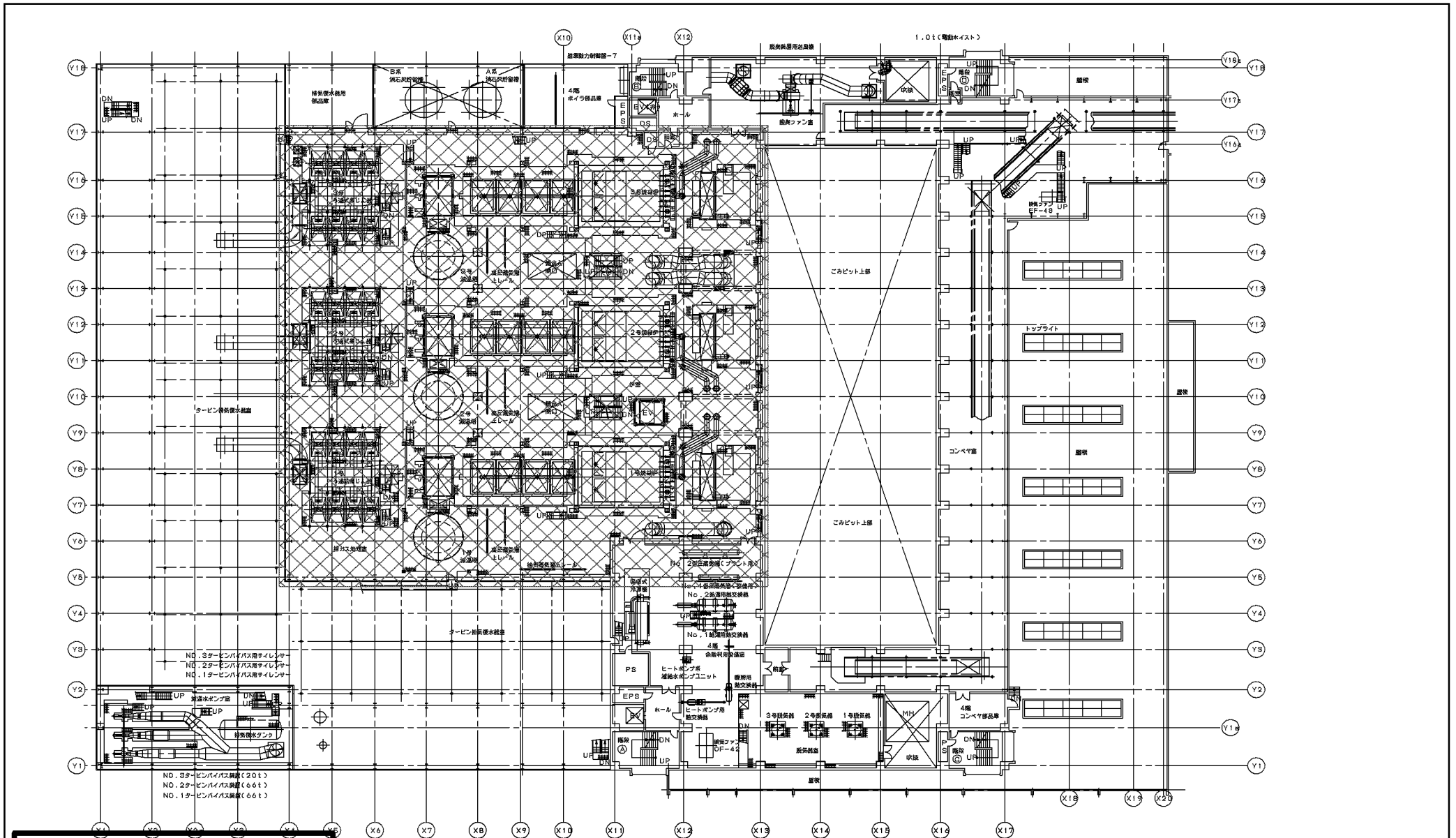
複写厳禁

環境局環境事業部

件名  
白石清掃工場1・2号焼却設備定期整備業務  
図面名  
3階平面図(管理区域・清掃範囲)

■ 清掃範囲(ダクト・配管・機器上部廻りを対象)  
第1管理区域(防塵マスク着用)

課長	係長	審査	設計	製図	図番
					52

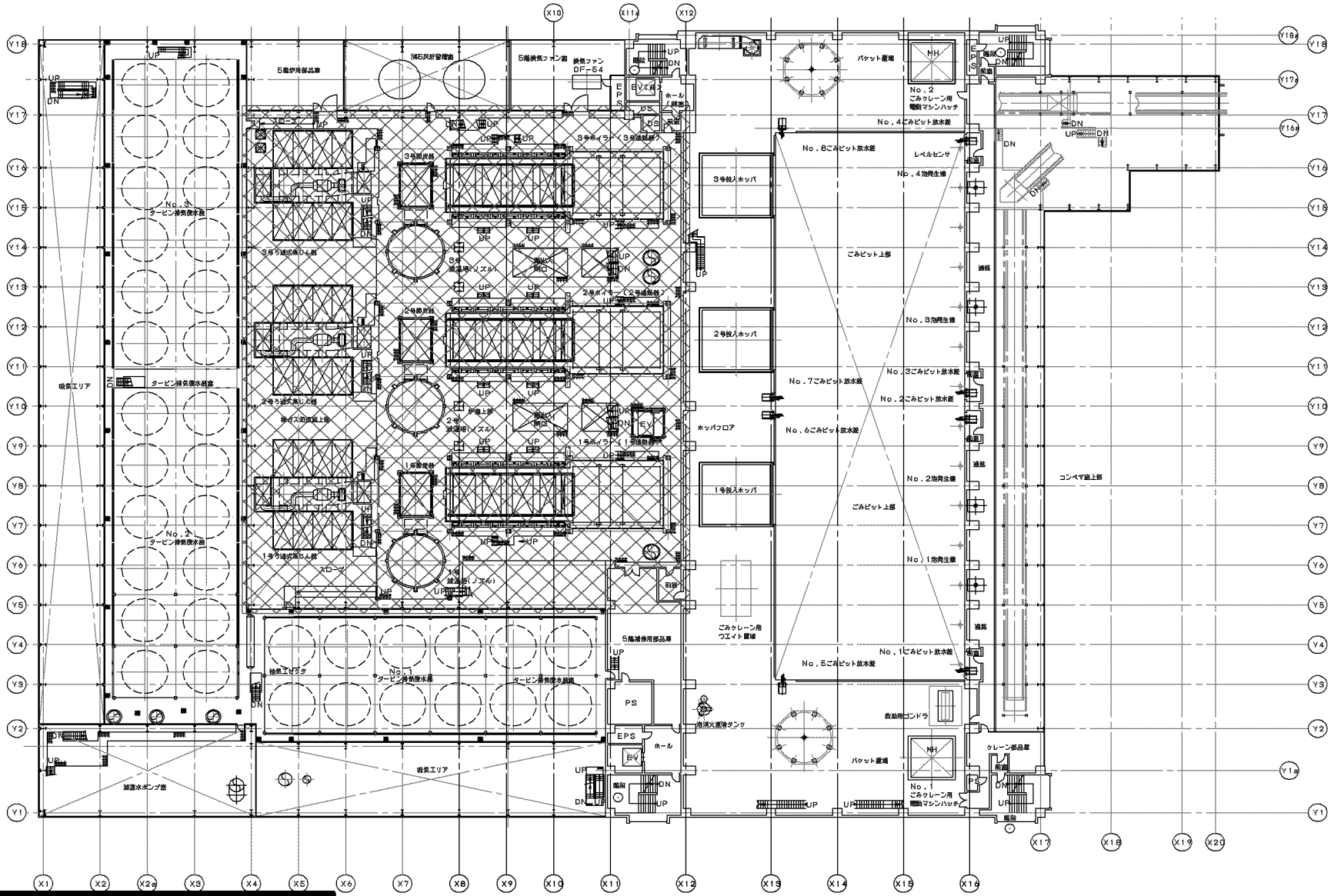


複写厳禁

環境局環境事業部

件名  
白石清掃工場1・2号焼却設備定期整備業務  
図面名  
4階平面図(管理区域・清掃範囲)

課長係長審査設計製図番  
53



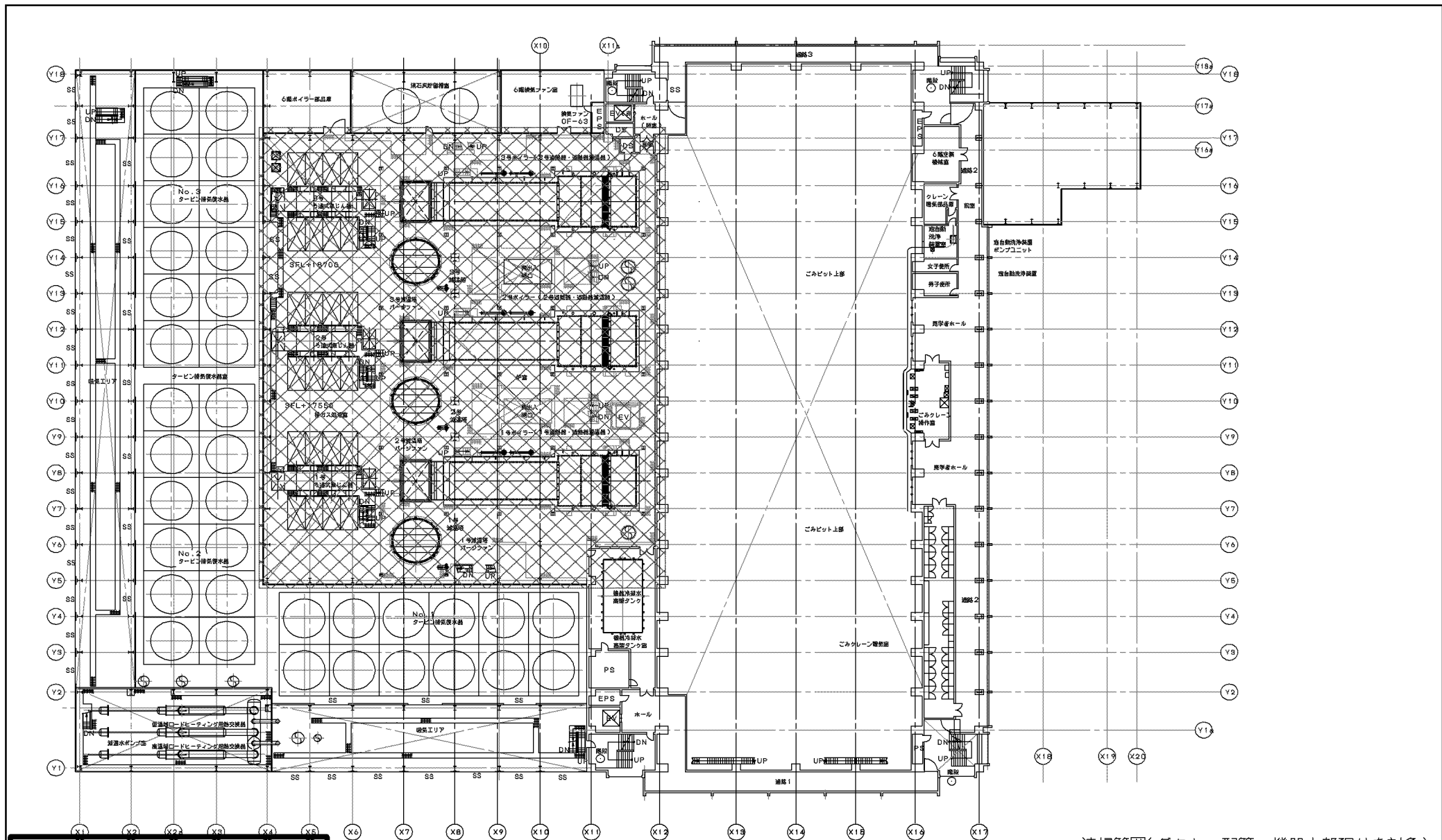
**複写厳禁**

清掃範囲(ダクト・配管・機器上部廻りを対象)  
 第1管理区域(防塵マスク着用)

環境局 環境事業部

件名 白石清掃工場1・2号焼却設備定期整備業務  
 図面名 5階平面図(管理区域・清掃範囲)

課長	係長	審査	設計	製図	図番
					54

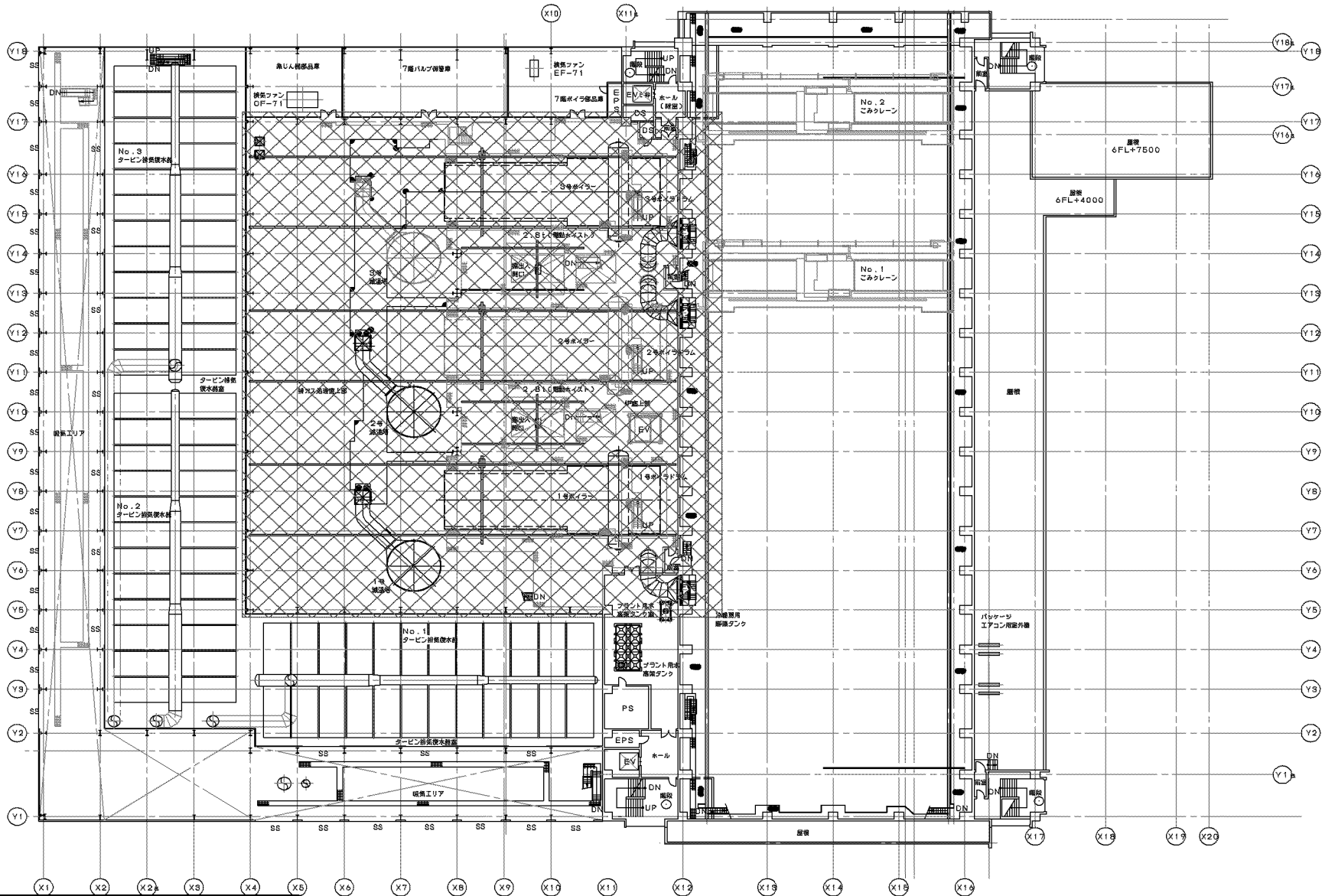


複写厳禁

清掃範囲(ダクト・配管・機器上部廻りを対象)  
 第1管理区域(防塵マスク着用)

環境局環境事業部

件名 白石清掃工場1・2号焼却設備定期整備業務 図面名 6階平面図(管理区域・清掃範囲)	課長 係長 審査 設計 製図 図番	55
---	----------------------------------	----



複写厳禁

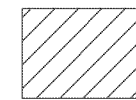
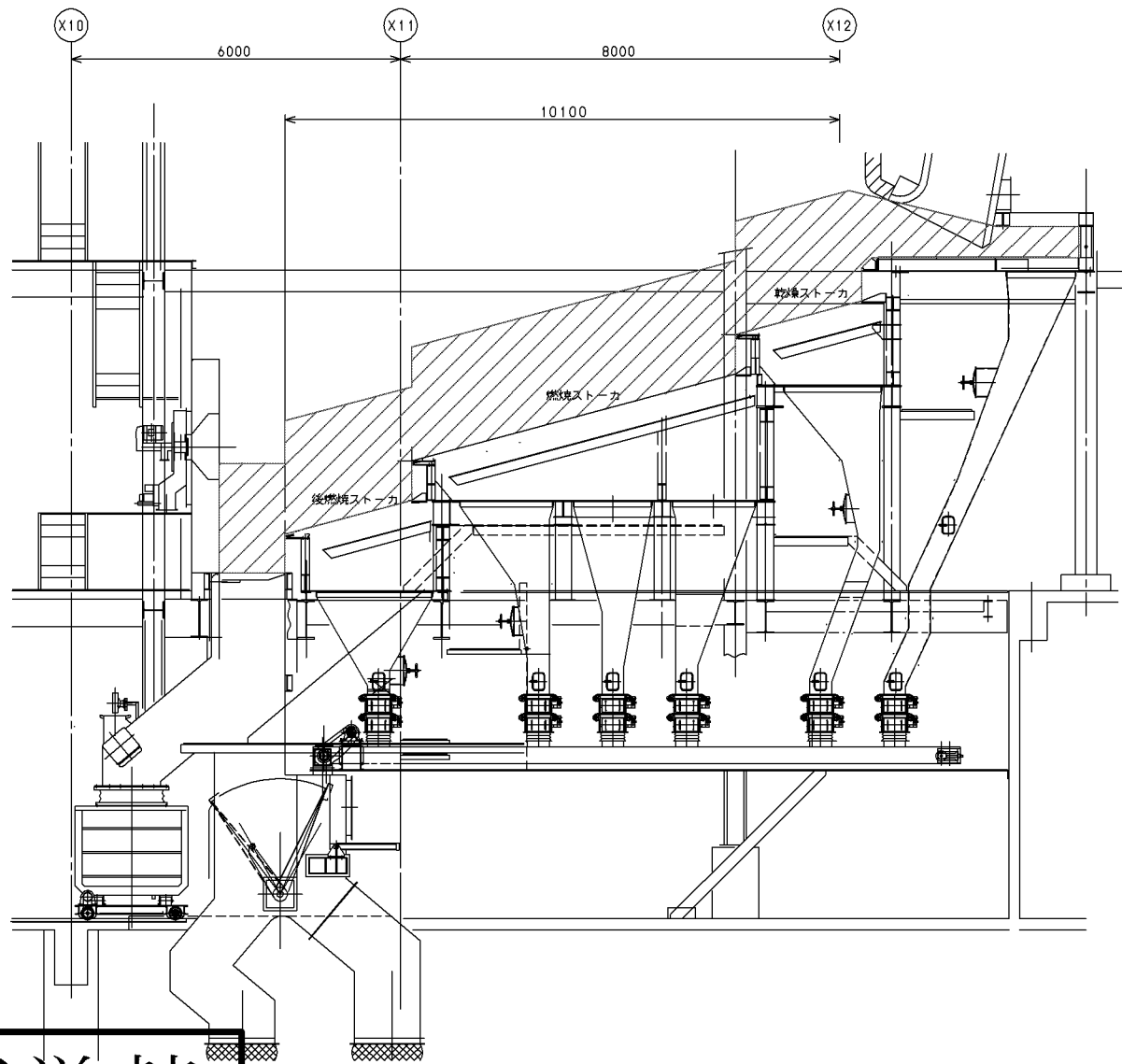
清掃範囲(ダクト・配管・機器上部廻りを対象)  
第1管理区域(防塵マスク着用)

環境局環境事業部

件名  
白石清掃工場1・2号焼却設備定期整備業務  
図面名  
7階平面図(管理区域・清掃範囲)

課長	係長	審査	設計	製図	図番
					56





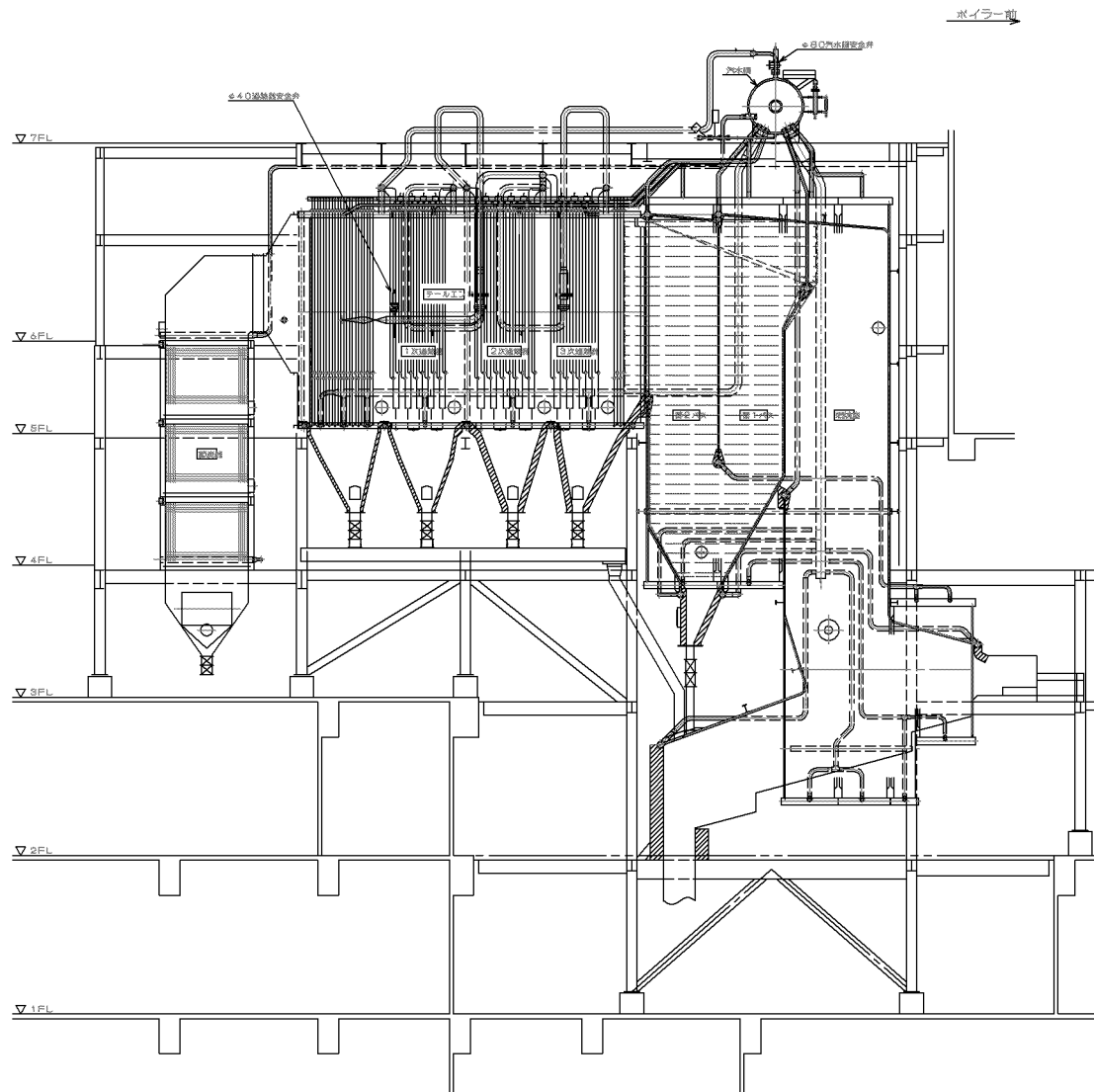
施工範囲

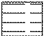
複写厳禁

環境局環境事業部

件名  
白石清掃工場1・2号焼却設備定期整備業務  
図面名  
炉内清掃範囲図(1号)

課長	係長	審査	設計	製図	図番
					57




 炉内足場設置および清掃範囲

複写厳禁

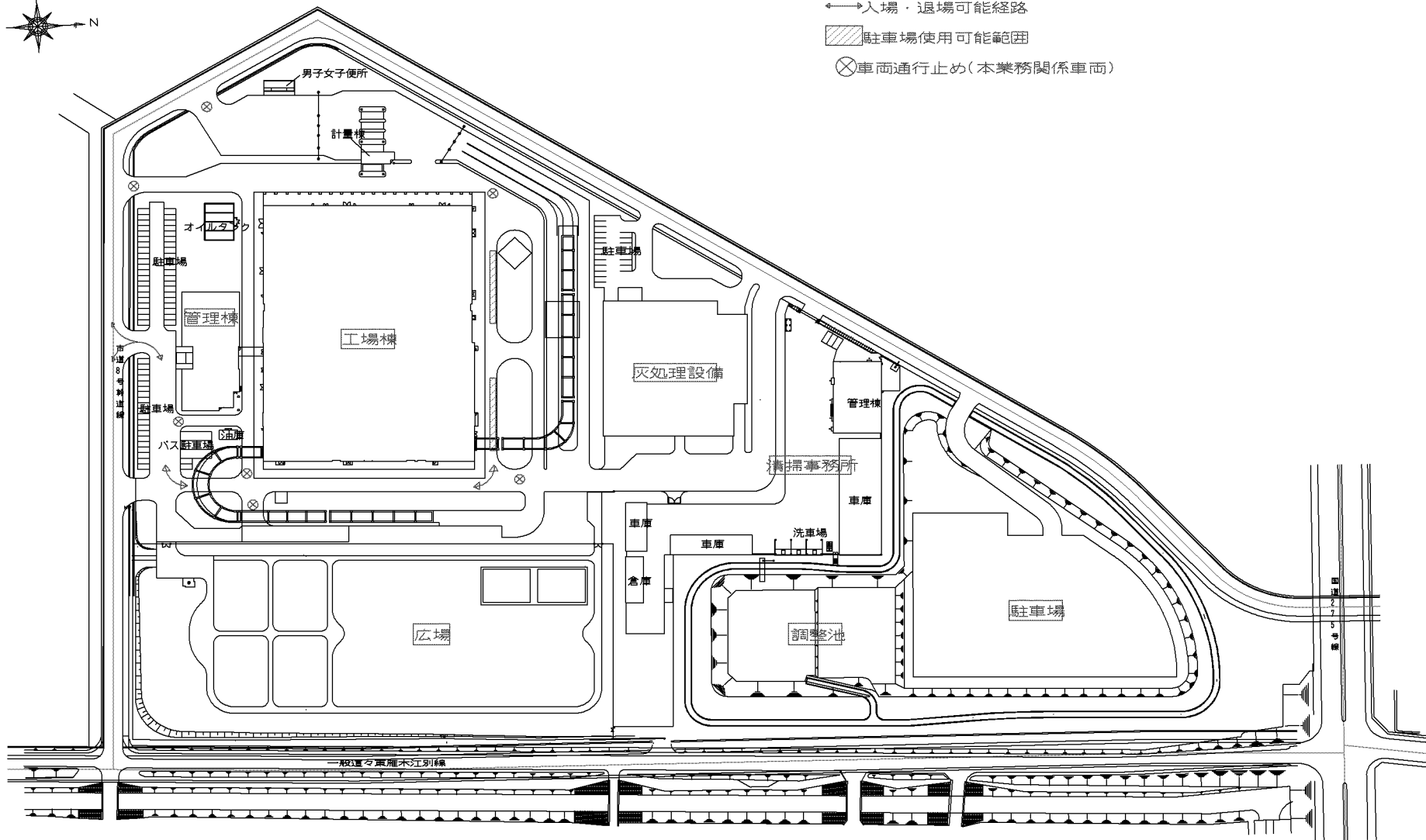
環境局環境事業部

件名 白石清掃工場1・2号焼却設備定期整備業務  
 図面名 パス水管清掃範囲(1号)

課長	係長	審査	設計	製図	図番
					58



- ←→ 入場・退場可能経路
- ▨ 駐車場使用可能範囲
- ⊗ 車両通行止め(本業務関係車両)



複写厳禁

環境局環境事業部

件名  
白石清掃工場1・2号焼却設備定期整備業務  
図面名  
駐車場・通路等指定箇所図

課長係長審査設計製図 図番