

令和6年度

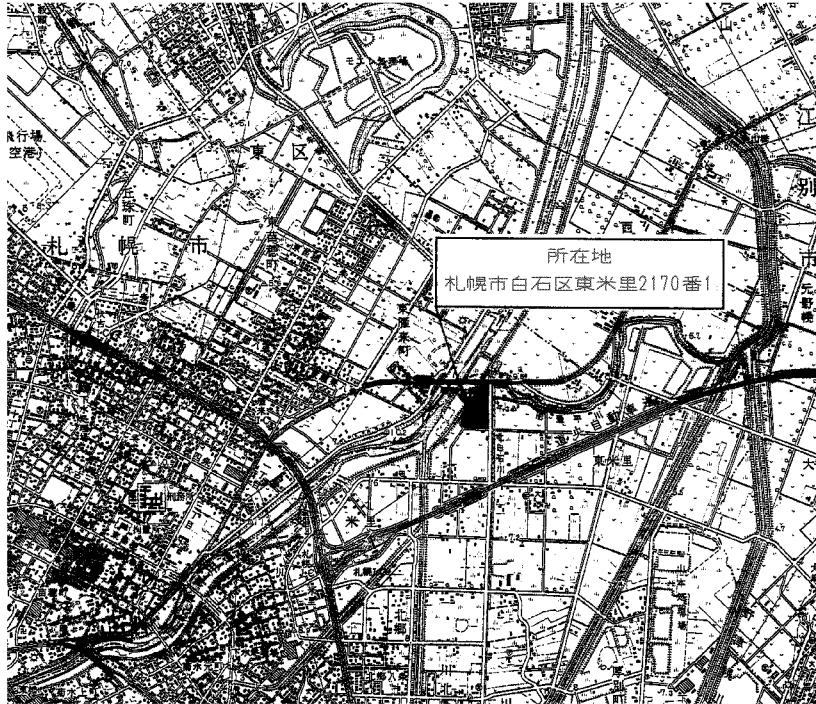
白石清掃工場1・2号焼却設備定期整備業務 図面<目次1>

1	工場位置図・配置図	19	抽気バイパス圧力制御弁(子弁)組立図	37	ボイラ水管測定位置図(5/6)
2	1階平面図(機器配置図)	20	抽気安全弁外形図	38	ボイラ水管測定位置図(6/6)
3	2階平面図(機器配置図)	21	炉本体縦断図(耐火物目地補修)	39	ボイラ本体配管系統図
4	3階平面図(機器配置図)	22	耐火物補修範囲図	40	過熱器減温器外形図
5	4階平面図(機器配置図)	23	駆動用油圧装置外形図(1・2号)	41	過熱器減温器注水制御弁外形図
6	5階平面図(機器配置図)	24	炉バーナ配管系統図	42	ボイラ空気抜弁組立図
7	6階平面図(機器配置図)	25	炉バーナ組立断面図	43	スートブロワ主蒸気弁組立図
8	7階平面図(機器配置図)	26	ボイラドラム構造図1	44	スートブロワドレン弁組立図
9	炉内・ストーカ下シュート清掃範囲図	27	ボイラドラム構造図2	45	スートブロワ個別弁組立図
10	パス水管清掃範囲(3号)	28	ボイラドラム水面計・弁組立図	46	ダイオキシソ類測定業務実施箇所
11	純水装置外形図	29	脱気器構造図	47	1階・2階・3階DXN養生参考図
12	純水装置フロー図	30	脱気器水面計・弁組立図	48	4階・5階DXN養生参考図
13	駆動用油圧装置外形図(3号)	31	水管清掃範囲図	49	6階DXN養生参考図
14	抽気蒸気溜ブロー弁組立図	32	別途発注工事施工予定範囲図	50	1階平面図(管理区域・清掃範囲)
15	タービン抽気ブロー弁組立図	33	ボイラ水管測定位置図(1/6)	51	2階平面図(管理区域・清掃範囲)
16	排気復水タンクレベル制御弁組立図	34	ボイラ水管測定位置図(2/6)	52	3階平面図(管理区域・清掃範囲)
17	タービンドレンタンクレベル制御弁組立図	35	ボイラ水管測定位置図(3/6)	53	4階平面図(管理区域・清掃範囲)
18	抽気バイパス圧力制御弁(親弁)組立図	36	ボイラ水管測定位置図(4/6)	54	5階平面図(管理区域・清掃範囲)

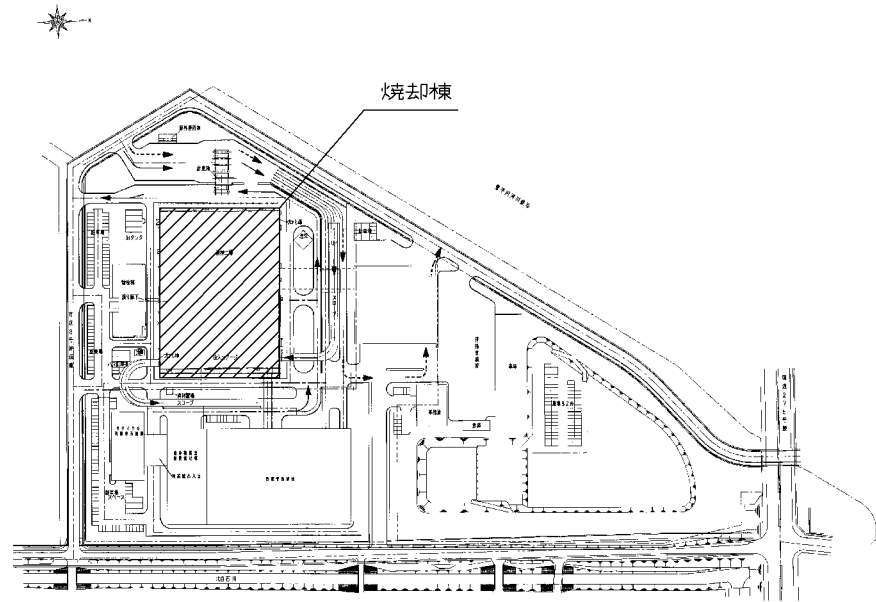
令和6年度

白石清掃工場1・2号焼却設備定期整備業務 図面<目次2>

55	6階平面図(管理区域・清掃範囲)			
56	7階平面図(管理区域・清掃範囲)			
57	炉内清掃範囲図(1号)			
58	パス水管清掃範囲(1号)			
59	駐車場・通路等指定箇所図			



白石清掃工場位置図

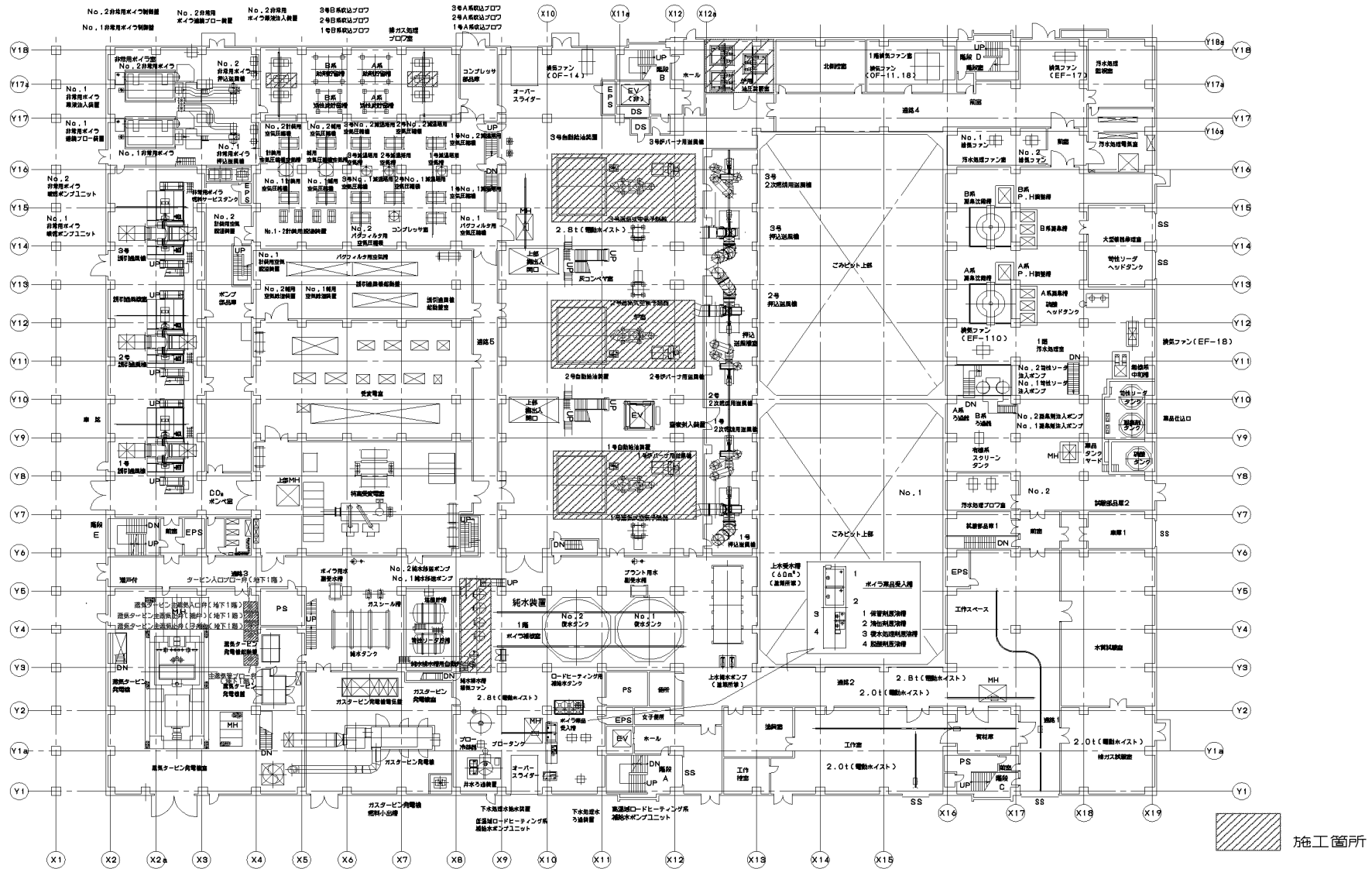


白石清掃工場配置図

複写厳禁

環境局環境事業部

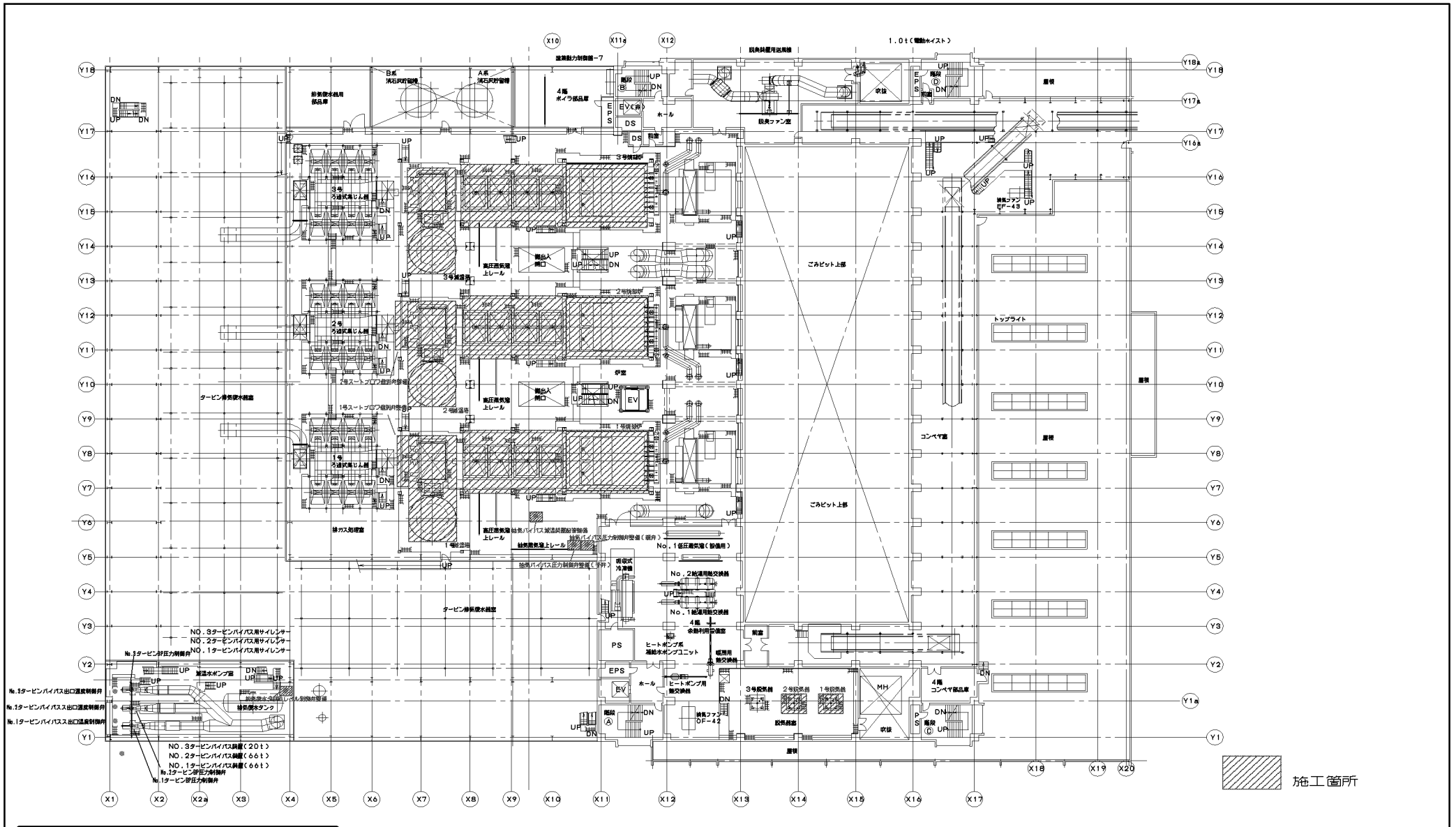
件名	白石清掃工場1・2号焼却設備定期整備業務	課長	係長	審査	設計	製図	図番
図面名	工場位置図・配置図						1



複写厳禁

環境局環境事業部

件名	白石清掃工場1・2号焼却設備定期整備業務			課長	係長	審査	設計	製図	図番
図面名	1階平面図（機器配置図）								
									2

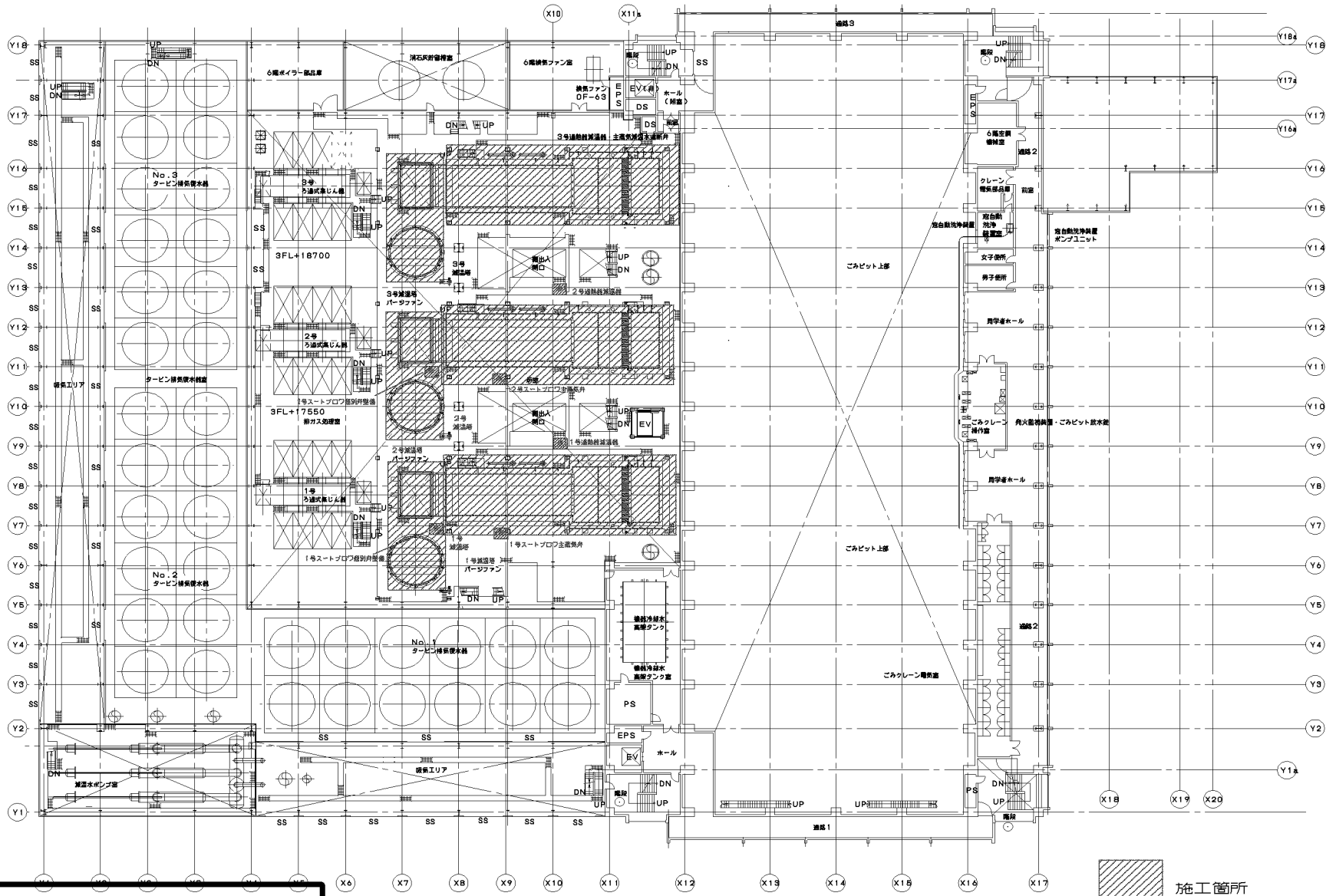


複写厳禁

環境局環境事業部

件名
白石清掃工場1・2号焼却設備定期整備業務
図面名
4階平面図(機器配置図)

課長	係長	審査	設計	製図	図番
					5

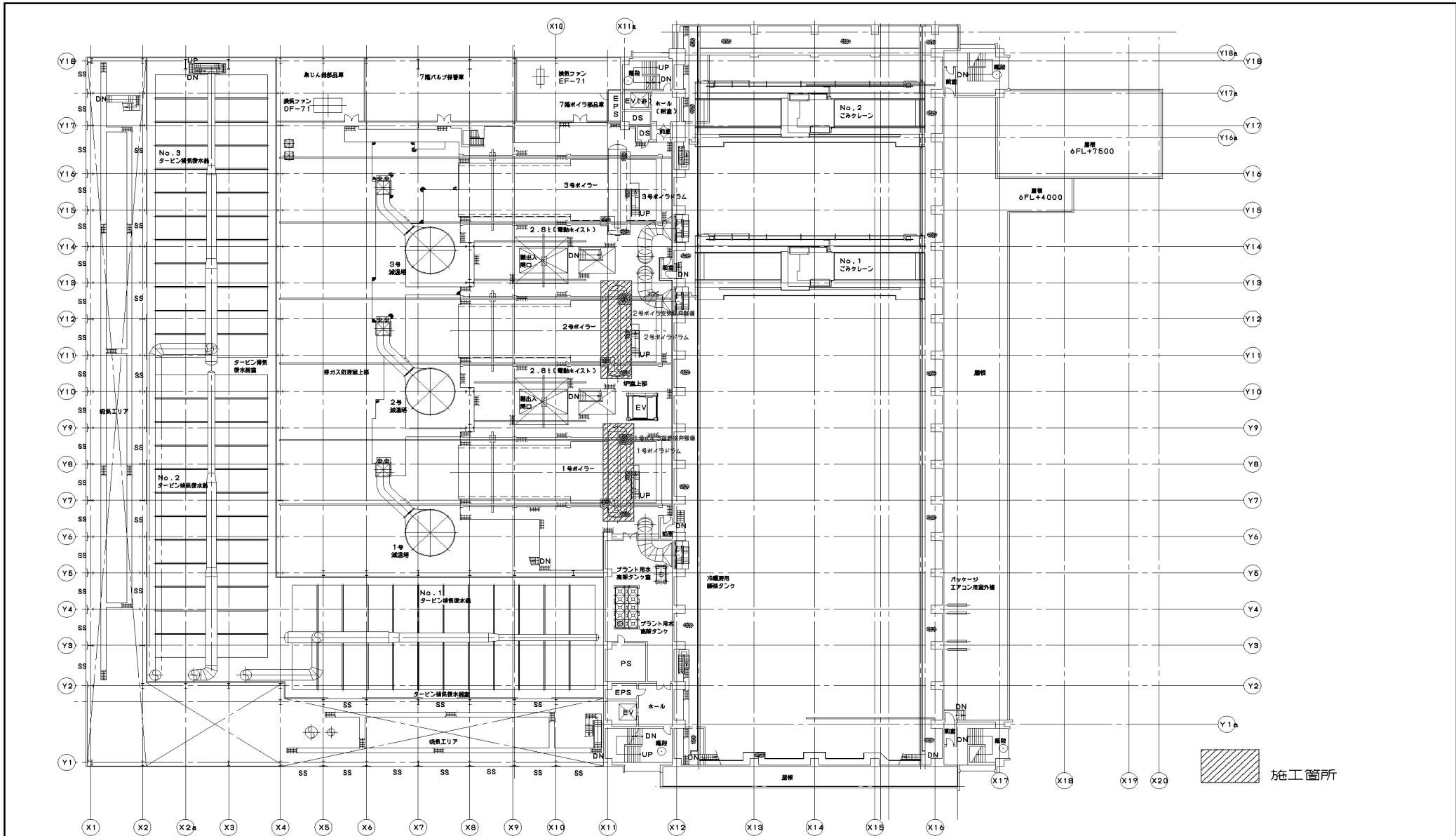


 施工箇所

複写厳禁

環境局環境事業部

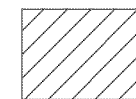
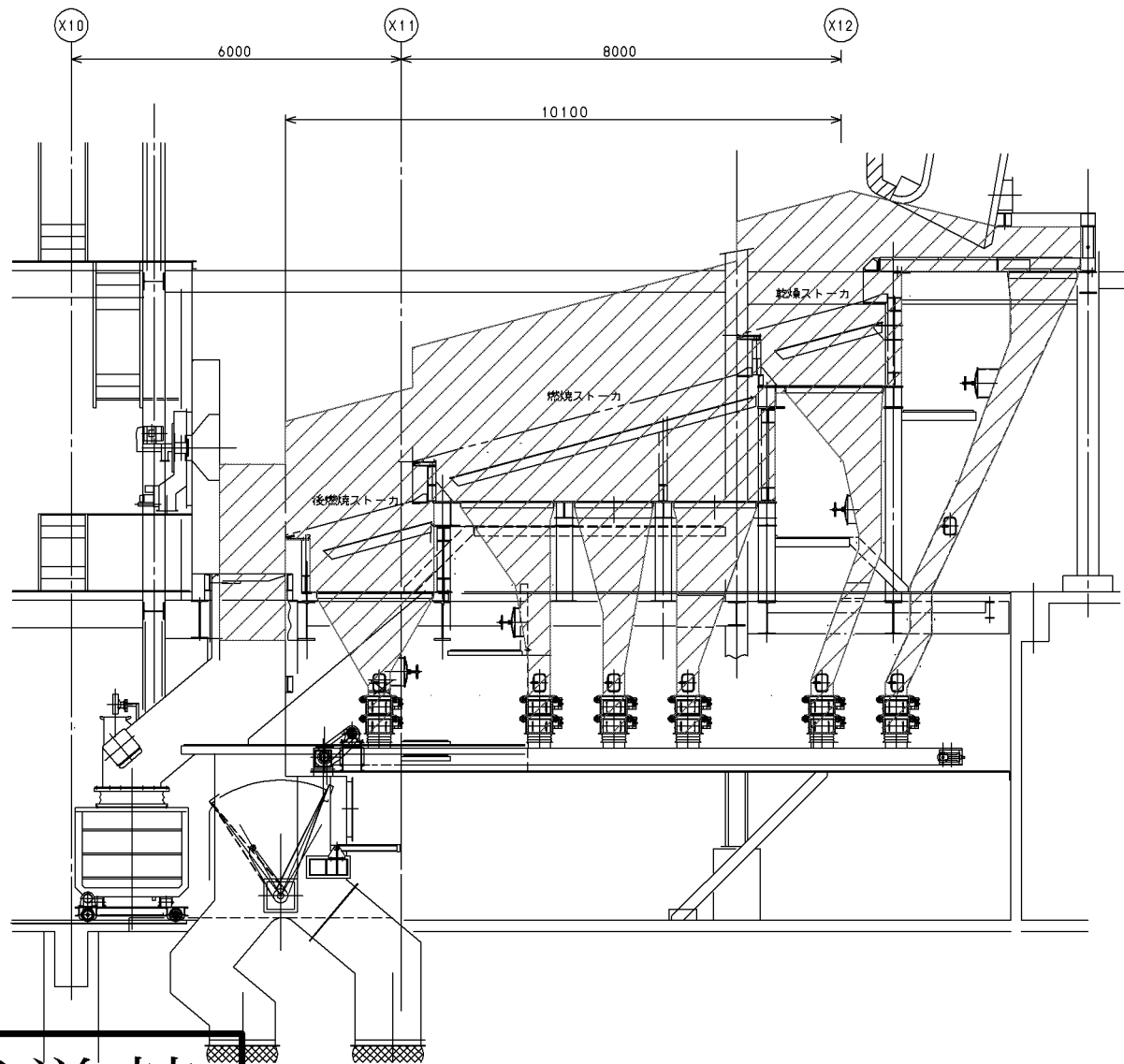
件名	白石清掃工場1・2号焼却設備定期整備業務	課長	係長	審査	設計	製図	図番
図面名	6階平面図(機器配置図)						7



複写厳禁

環境局環境事業部

件名	白石清掃工場1・2号焼却設備定期整備業務	課長	係長	審査	設計	製図	図番
図面名	7階平面図(機器配置図)						8



施工範囲

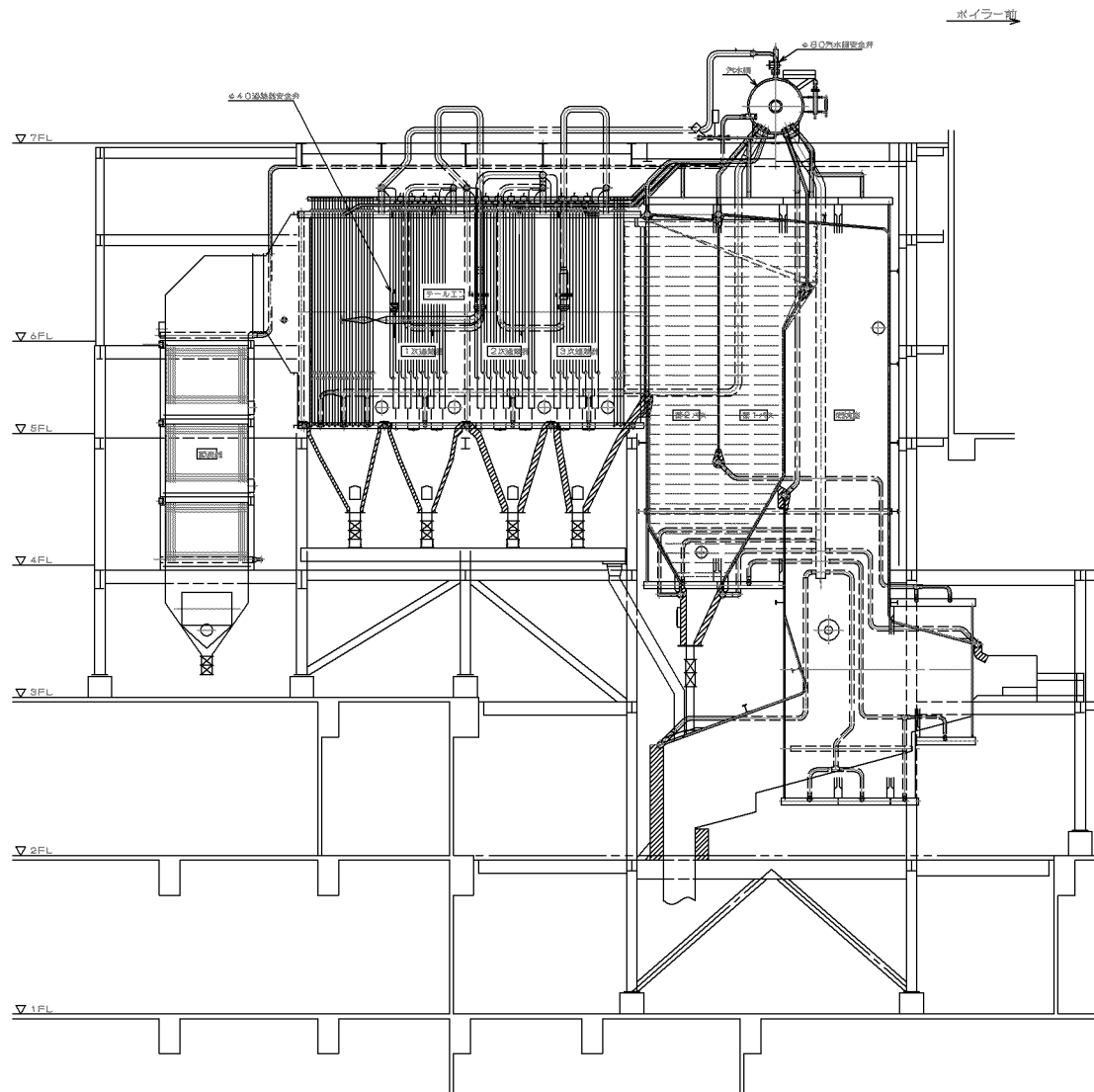
ストーカ上側壁部は2m程度の高さまで清掃すること。

複写厳禁

環境局環境事業部

件名
白石清掃工場1・2号焼却設備定期整備業務
図面名
炉内・ストーカ下シュート清掃範囲図

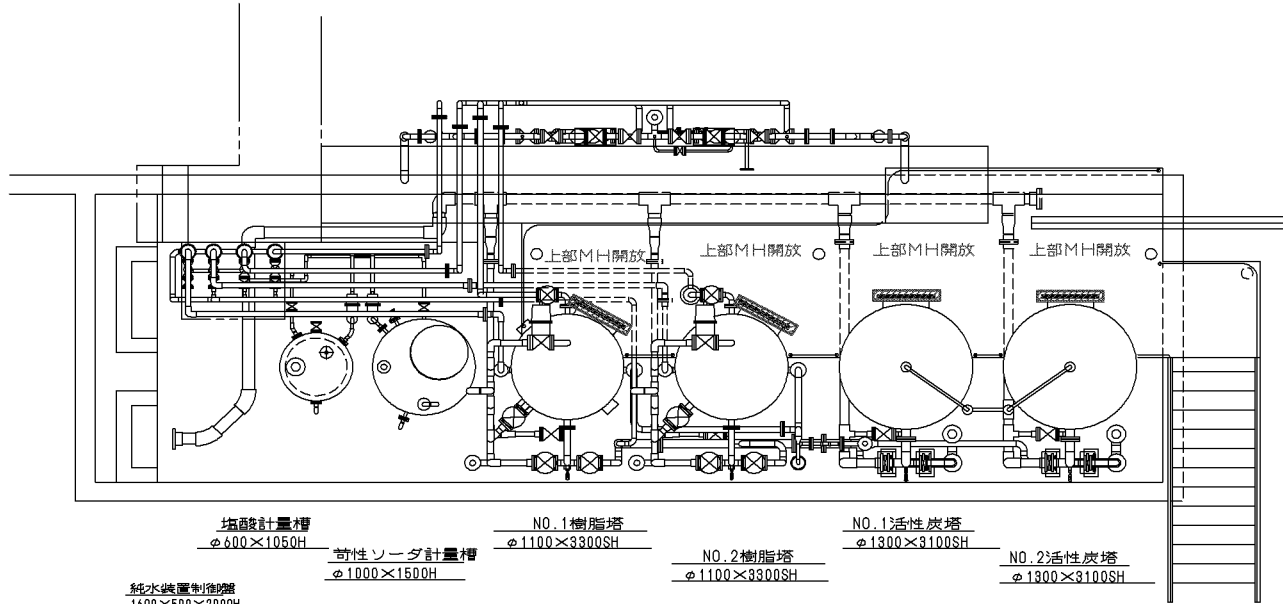
課長	係長	審査	設計	製図	図番
					9



複写厳禁

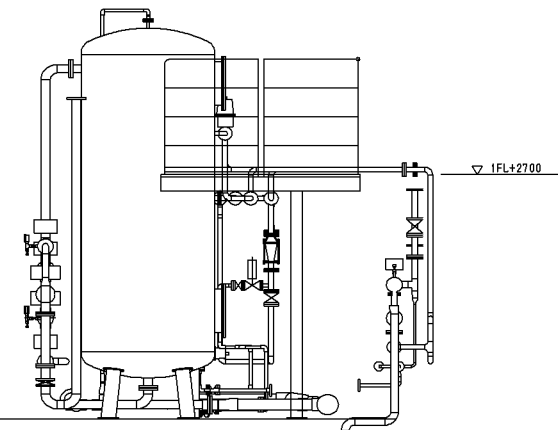
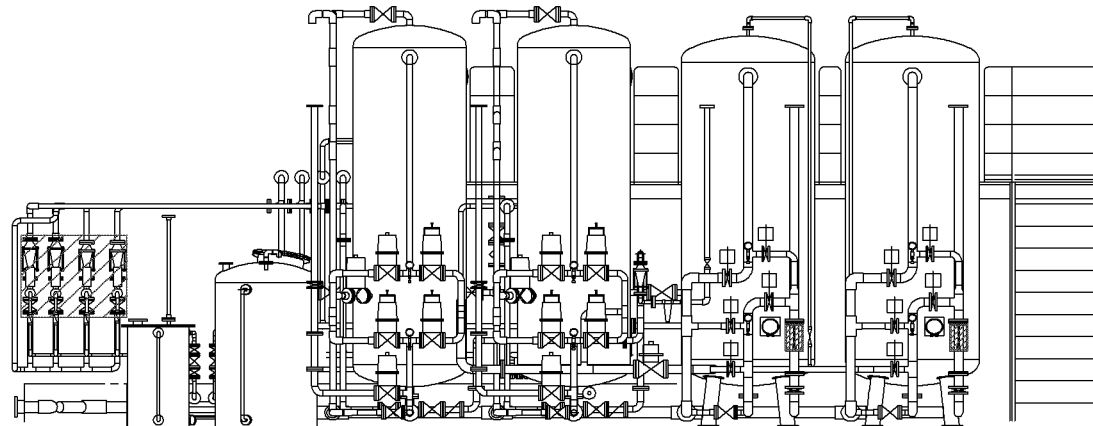
環境局環境事業部

件名	白石清掃工場1・2号焼却設備定期整備業務	課長	係長	審査	設計	製図	図番
図面名	バス水管清掃範囲(3号)						10



必要資材			数量
活性炭塔用マンホールパッキン	NR全面 5t×450φ 20-19φ		2枚
活性炭塔用上部マンホールボルト・ナット・ワッシャー	SUS304 M16×75L B、N、2W 20組/マンホール		40組
陽イオン交換樹脂	CR MD		1000L
陰イオン交換樹脂	AR-MI		2480L
樹脂塔用上部マンホールパッキン	NR全面 5t×450φ 20-19φ		2枚
原水流量計用パッキン	NBR:P-12		4枚
原水流量計用パッキン	NBR:P-6		4枚
原水流量計用パッキン	NBR:P-14		2枚
原水流量計用パッキン	NBR:P-38		2枚
原水流量計用パッキン	NBR:P-8		2枚
塩酸流量計ターバー管パッキン	FPM 3t φ73/59		4枚
塩酸流量計ターバー管パッキン	FPM 3t φ58/42		4枚
苛性ソーダ流量計ターバー管パッキン	EPDM 3t φ73/59		4枚
苛性ソーダ流量計ターバー管パッキン	EPDM 3t φ55/42		4枚
各流量計・エゼクターパッキン	EPDM (AVコブ付) 10K 40A 全面		12枚
各流量計・エゼクターパッキン	EPDM (AVコブ付) 10K 20A 全面		2枚
各流量計・エゼクターパッキン	FKM (AVコブ付) 10K 20A 全面		2枚
塩酸計量槽レベルゲージ管	赤玉、上部・下部Oリング付き		1組

 施工対象範囲

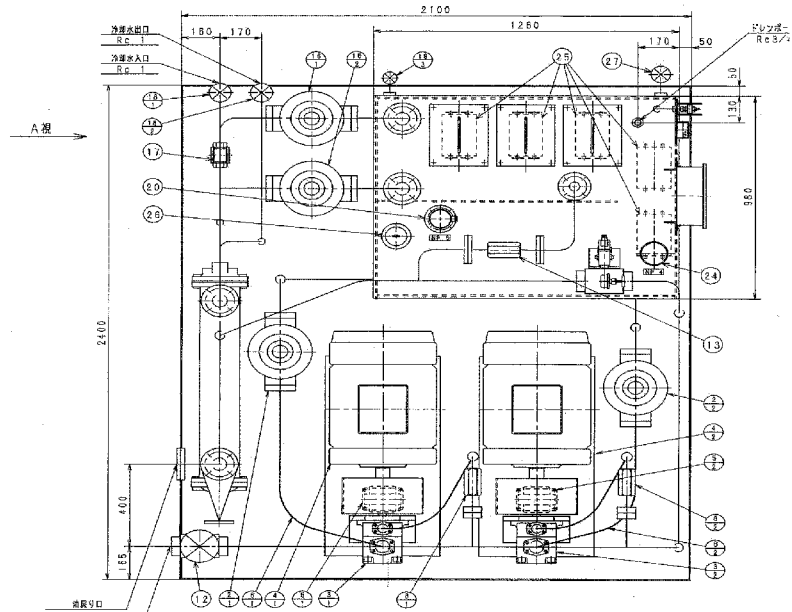


複写厳禁

環境局環境事業部

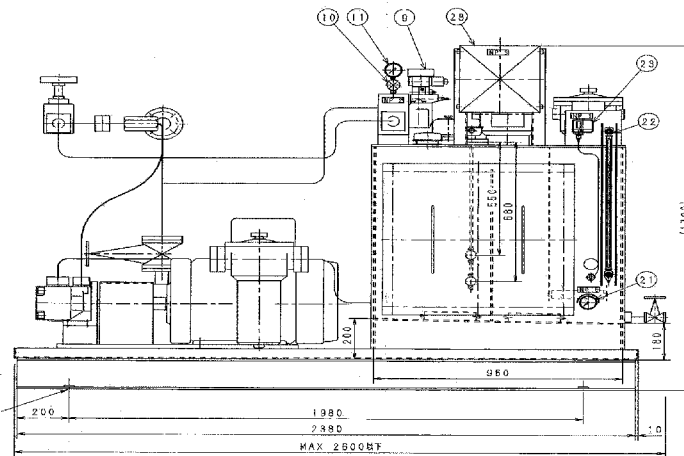
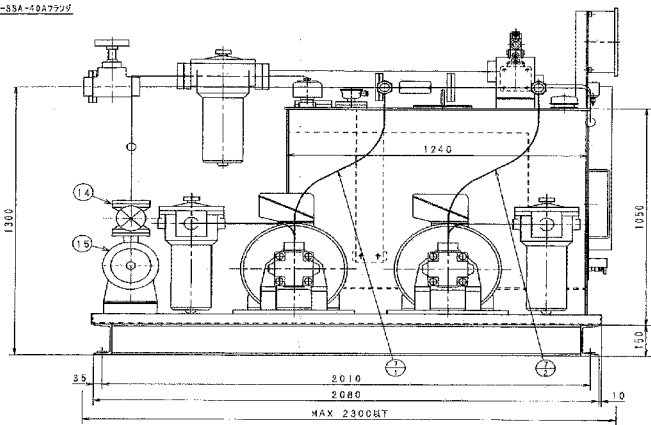
件名
白石清掃工場1・2号焼却設備定期整備業務
図面名
純水装置外形図

課長係長審査設計製図図番



油戻り口
JIS 10K-50Aフランジ
(雄フランジ付)

油圧出口
ユニオン継手: 210K-SSR-40Aフランジ
雄フランジ: 210K-SSA-40Aフランジ



28	端子箱	1
27	ドレンバルブ	1
26	エアブリーザ	1
25	マイクロセレータ	5
24	給油口兼エアブリーザ	1
23	温度スイッチ	1
22	油圧計	1
21	温度計	1
20	フロートスイッチ	1
19	ドレンバルブ	3
18	水用ゲートバルブ	2
17	フローサイト	1
16	ラインフィルター	2
15	オイルクーラ	1
14	ゲートバルブ	1
13	チェックバルブ	1
12	高圧ストップバルブ	1
11	圧力計	1
10	ゲージバルブ	1
9	アンロード付リリーフ弁	1
8	チェックバルブ	2
7	吐出側ゴムホース	2
6	フレキシブルホース	2
5	カップリング	2
4	電動機	2
3	ペーンポンプ	2
2	サクシヨンフィルター	2
1	オイルタンク	1
記号 MARK	名称 DESCRIPTION	数量 Q.T.Y.

複写厳禁

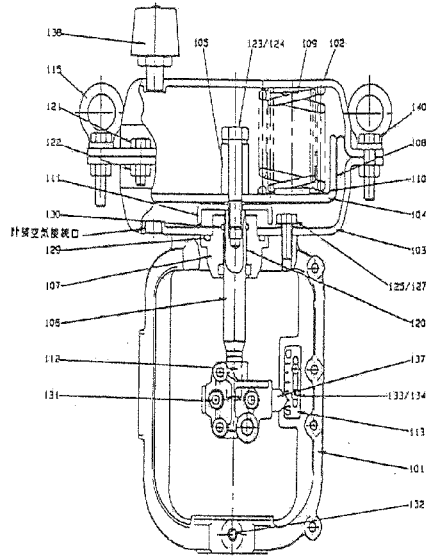
環境局環境事業部

件名
白石清掃工場1・2号焼却設備定期整備業務
図面名
駆動用油圧装置外形図(3号)

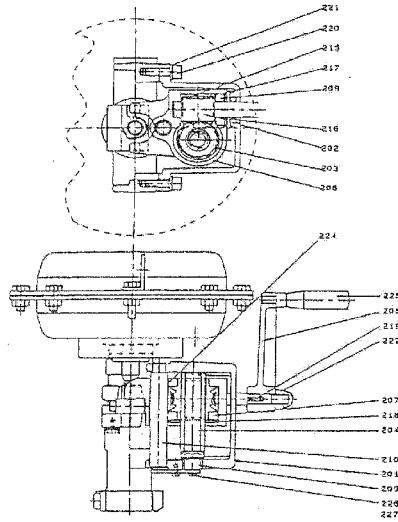
課長 係長 審査 設計 製図 図番
13

NO.	名称
101	ヨーク
102	ダイヤフラムケース上
103	ダイヤフラムケース下
104	ダイヤフラムプレート
105	ストッパー
106	アクチュエータロッド
107	ガイドホルダ
108	ダイヤフラム
109	スプリング
110	スプリングシート
111	センタープレート
112	ヨークコネクタ
113	目盛板
115	吊り金具...
120	ドライベアリング
121	六角ボルト
122	六角ナット
123	六角ボルト
124	ばね座金/六角ナット
125	六角ボルト
125	ばね座金
127	シールフッシャ
129	Oリング
130	Oリング
131	六角穴付きボルト
132	六角ボルト
133	なべ小ねじ
134	スピードナット
137	インジケータ
138	排気プラグ
140	六角ボルト

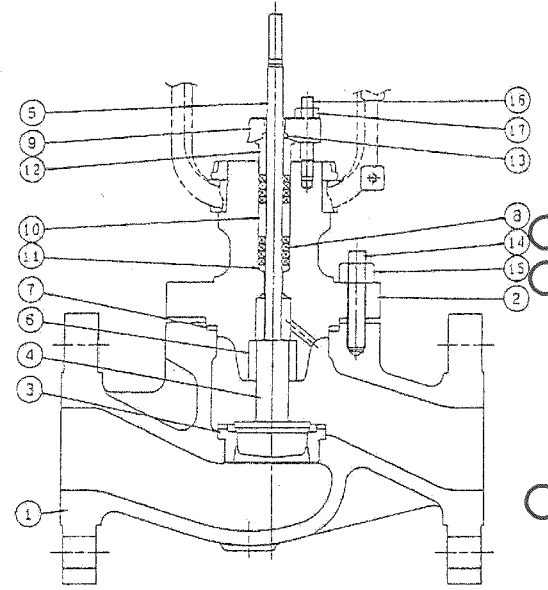
駆動部



手動操作部



弁部



No.	名称
1	ボデー
2	ボンネット
3	シートリング
4	プラグ
5	ステム
5	ガイド
7	ガスケット
8	グランドパッキン
9	グランドフランジ
10	ランタンリング
11	パッキンシート
12	グランドリング
13	ワイバー
14	ボデースタッドボルト
15	六角ナット
16	グランドスタッドボルト
17	六角ナット
23	グランドスプリング
24	TVシート

NO.	名称	NO.	名称	NO.	名称
201	MOカバー	209	回り止め	221	六角穴付きボルト用 皿座金
202	ウォーム 兼ハンドル軸	210	ガイド軸	222	キャップ付きUナット
203	ウォームホイール	215	D Uブッシュ	224	D Uベアリング
204	スクリュウロッド	216	D Uブッシュ	225	グリップ
205	クランクハンドル	217	Cリング	226	十字穴付き小ねじ
206	スライドナット	218	Cリング	227	ばね座金
207	ウォームホイールガイド	219	キー		
208	ウォームガイドホルダ	220	六角穴付きボルト		

複写厳禁

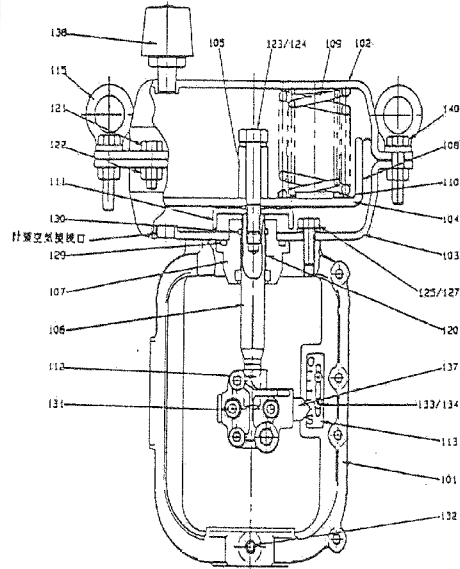
環境局環境事業部

件名 白石清掃工場1・2号焼却設備定期整備業務
図面名 抽気蒸気溜ブロー弁組立図

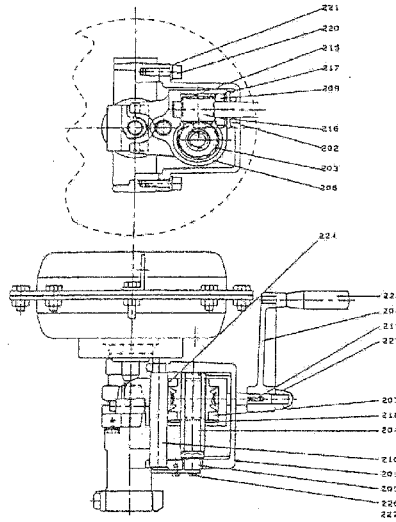
課長	係長	審査	設計	製図	図番
					14

NO.	名称
101	ヨーク
102	ダイヤフラムケース上
103	ダイヤフラムケース下
104	ダイヤフラムプレート
105	ストッパー
106	アクチュエータロッド
107	ガイドホルダ
108	ダイヤフラム
109	スプリング
110	スプリングシート
111	センタープレート
112	ヨークコネクタ
113	目盛板
115	吊り金具...
120	ドライベアリング
121	六角ボルト
122	六角ナット
123	六角ボルト
124	ばね座金/六角ナット
125	六角ボルト
125	ばね座金
127	シールフッシャ
129	Oリング
130	Oリング
131	六角穴付きボルト
132	六角ボルト
133	なべ小ねじ
134	スピードナット
137	インジケータ
138	排気プラグ
140	六角ボルト

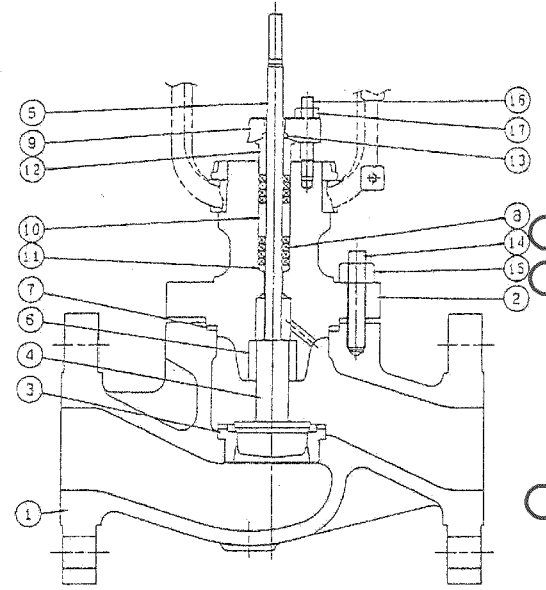
駆動部



手動操作部



弁部



No.	名称
1	ボデー
2	ボンネット
3	シートリング
4	プラグ
5	ステム
5	ガイド
7	ガスケット
8	グランドバックシン
9	グランドフランジ
10	ランタンリング
11	バックシンシート
12	グランドリング
13	ワイバー
14	ボデースタッドボルト
15	六角ナット
16	グランドスタッドボルト
17	六角ナット
23	グランドスプリング
24	TVシート

NO.	名称	NO.	名称	NO.	名称
201	MOカバー	209	回り止め	221	六角穴付きボルト用皿座金
202	ウォーム 兼ハンドル軸	210	ガイド軸	222	キャップ付きUナット
203	ウォームホイール	215	D Uブッシュ	224	D Uベアリング
204	スクリュウロッド	216	D Uブッシュ	225	グリップ
205	クランクハンドル	217	Cリング	226	十字穴付き小ねじ
206	スライドナット	218	Cリング	227	ばね座金
207	ウォームホイールガイド	219	キー		
208	ウォームガイドホルダ	220	六角穴付きボルト		

複写厳禁

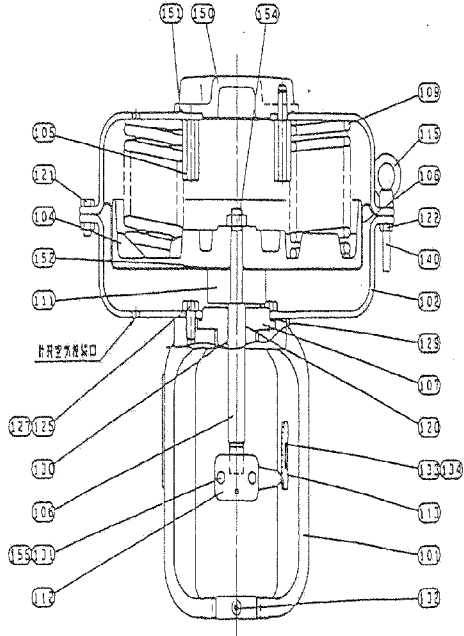
環境局環境事業部

件名 白石清掃工場1・2号焼却設備定期整備業務
 図面名 タービン抽気ブロー弁組立図

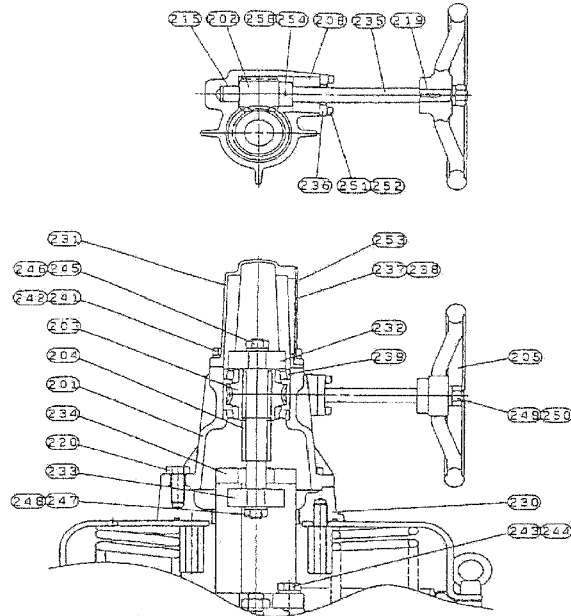
課長	係長	審査	設計	製図	図番
					15

NO.	品名
101	ヨーク
102	ダイヤフラムケース
104	ダイヤフラムプレート
105	ストッパー
106	出力軸
107	ガイドフェルト
108	ダイヤフラム
109	スプリング
111	エンドプレート
112	コネクタ
113	目盛板
115	アイネット
120	ドライブベアリング
121	六角ボルト
122	六角ナット
125	六角ボルト
127	シールワッシャー
129	Oリング
130	Oリング
131	六角ボルト
132	六角穴付止めねじ
133	ロベナねじ
134	スピードナット
140	リングボルト
150	トップカバー
151	Oリング
152	Oリング
154	六角ナット
155	六角ナット

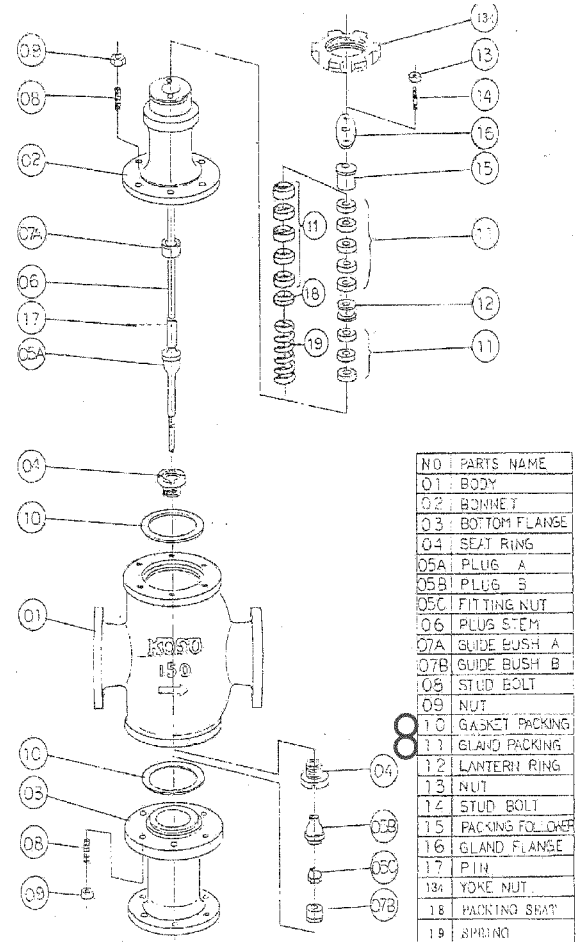
駆動部



手動操作部



弁部



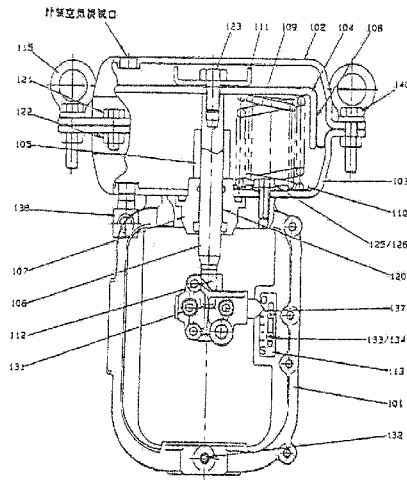
NO.	品名	NO.	品名
201	MOボディ	237	手動操作目盛板
202	ウォーム	238	ブラインダー
203	ウォームギヤール	239	円筒コロ軸受
204	手動軸	241	六角ボルト
205	ハンドル軸	242	ばね座金
206	ハンドル軸スペーサー	243	六角ボルト
215	ドライブベアリング	244	ばね座金
219	キー	245	六角ナット
220	六角ボルト	246	ばね座金
230	MOフランジ R	249	六角ナット
231	MOカバー	250	ばね座金
232	スライダ (手動操作表示)	251	六角穴付ボルト
233	スライダ	252	ばね座金
234	フルトップ	253	ネベ小ねじ
235	ハンドル軸	254	スプリングピン
236	ハンドル軸キャップ	255	六角穴付止めねじ

NO.	PARTS NAME
01	BODY
02	BONNET
03	BOTTOM FLANGE
04	SEAT RING
05A	PLUG A
05B	PLUG B
05C	FITTING NUT
06	PLUG STEM
07A	GUIDE BUSH A
07B	GUIDE BUSH B
08	STUD BOLT
09	NUT
10	GASKET PACKING
11	GLAND PACKING
12	LANTERN RING
13	NUT
14	STUD BOLT
15	PACKING FOLLOWER
16	GLAND FLANGE
17	PIN
18A	YORK NUT
18	PACKING SHAF
19	SPRING

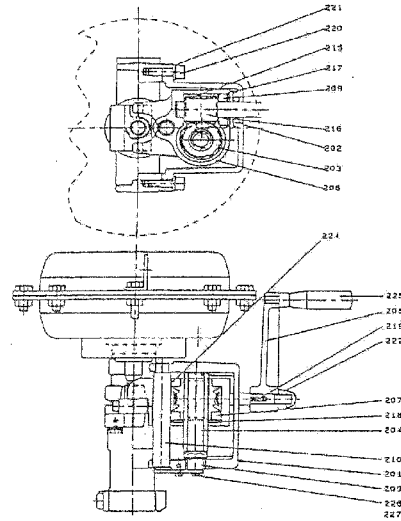
複写厳禁

NO.	名称
101	ヨーク
102	ダイヤフラムケース上
103	ダイヤフラムケース下
104	ダイヤフラムプレート
105	ストッパー
106	アクチュエータロッド
107	ガイドホルダ
108	ダイヤフラム
109	スプリング
110	スプリングシート
111	センタープレート
112	ヨークコネクタ
113	目盛板
115	吊り金具...
120	ドライベアリング
121	六角ボルト
122	六角ナット
123	六角ボルト
124	ばね座金/六角ナット
125	六角ボルト
125	ばね座金
127	シールフッシャ
129	Oリング
130	Oリング
131	六角穴付きボルト
132	六角ボルト
133	なべ小ねじ
134	スピードナット
137	インジケータ
138	排気プラグ
140	六角ボルト

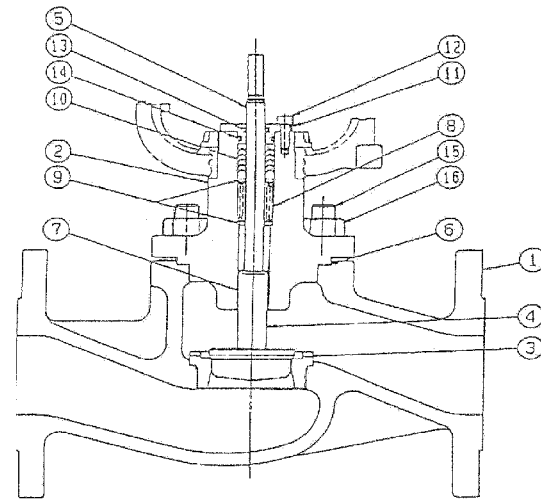
駆動部



手動操作部



弁部



No.	名称
1	ボデー
2	ボンネット
3	シートリング
4	プラグ
5	ステム
6	ガスケット
7	ガイド
8	グランドスプリング
9	TVシート
10	グランドパッキン
11	グランドフランジ
12	六角穴付きボルト
13	Oリング
14	Oリング
15	ボデースタッドボルト
16	六角ナット

NO.	名称	NO.	名称	NO.	名称
201	M Oカバー	209	回り止め	221	六角穴付きボルト用 皿座金
202	ウォーム 兼ハンドル軸	210	ガイド軸	222	キャップ付きUナット
203	ウォームホイール	215	D Uブッシュ	224	D Uベアリング
204	スクリュウロッド	216	D Uブッシュ	225	グリップ
205	クランクハンドル	217	Cリング	226	十字穴付き小ねじ
206	スライドナット	218	Cリング	227	ばね座金
207	ウォームホイールガイド	219	キー		
208	ウォームガイドホルダ	220	六角穴付きボルト		

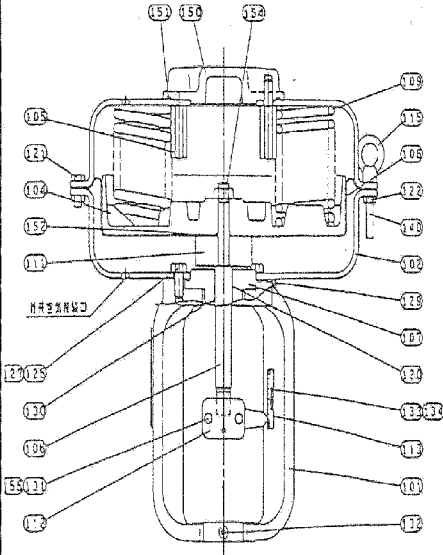
複写厳禁

環境局環境事業部

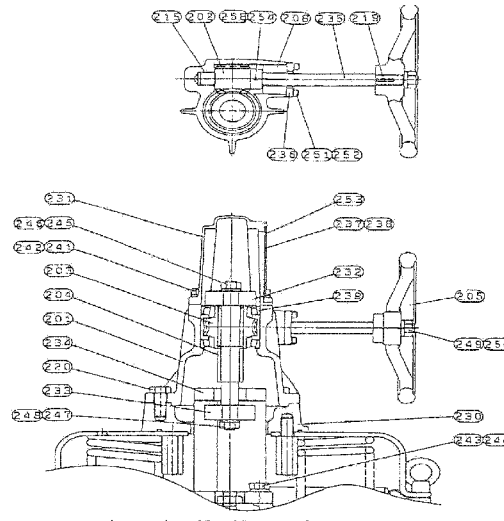
件名	白石清掃工場1・2号焼却設備定期整備業務	課長	係長	審査	設計	製図	図番
図名	タービントレンドタンクレベル制御弁組立図						17

No.	名 称
101	ボデー
102	ダイヤフラムケース
104	ダイヤフラムプレート
105	ストッパー
106	出カ箱
107	ガイドホルダ
108	ダイヤフラム
109	スプリング
111	エンドプレート
112	コネクタ
113	ボルト
115	ナット
120	ドライブベアリング
121	六角ボルト
122	六角ナット
125	六角ボルト
127	シールワッシャー
129	Oリング
130	Oリング
131	六角ボルト
132	六角穴付止めねじ
133	穴付ねじ
134	スピードナット
140	Oリング
150	トップカバー
151	Oリング
152	Oリング
154	六角ナット
155	六角ナット

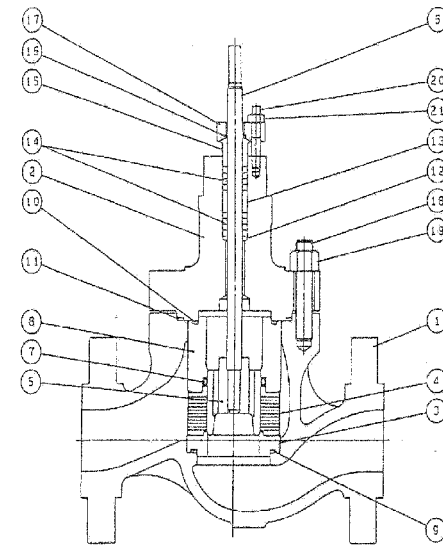
駆動部



手動操作部



弁部



NO.	名 称
1	ボデー
2	ボンネット
3	シートリング
4	マルチステージケージ
5	プラグ
6	ステム
7	バランスシール
8	バランスシリンダ
9	シートガスケット
10	P/B ガスケット
11	ボンネットガスケット
12	パッキンシート
13	ランタンリング
14	パッキン
15	グランドリング
16	ワイパー
17	グランドフランジ
18	ボデースタッドボルト
19	六角ナット
20	ワッシャースタッドボルト
21	六角ナット
23	グランドスプリング
24	TVシート

No.	名 称
201	MOボディ
202	ウォーム
203	ウォームフェイール
204	手動機
205	ハンドル軸
208	ハンドル軸スペーサー
215	ドライブベアリング
219	キー
220	六角ボルト
230	MOフランジ R
231	MOカバー
232	スライダ (手動機表示)
233	スライダ
234	ブルトップ
235	ハンドル軸
236	ハンドル軸キャップ

237	手動機取付基板
238	ブラインダー
239	円盤コリヤ受け
241	六角ボルト
242	ばね座金
243	六角ボルト
244	ばね座金
245	六角ナット
246	ばね座金
247	六角ナット
248	ばね座金
249	六角ナット
250	ばね座金
251	六角穴付ボルト
252	ばね座金
253	穴付止めねじ
254	スプリングピン
258	六角穴付止めねじ

複写厳禁

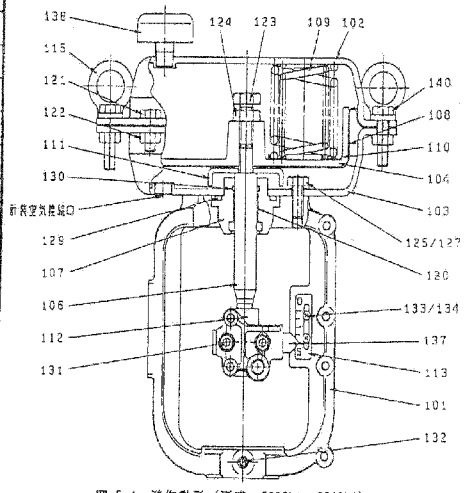
環境局環境事業部

件名 白石清掃工場1・2号焼却設備定期整備業務
 図面名 抽気バイパス圧力制御弁(親弁)組立図

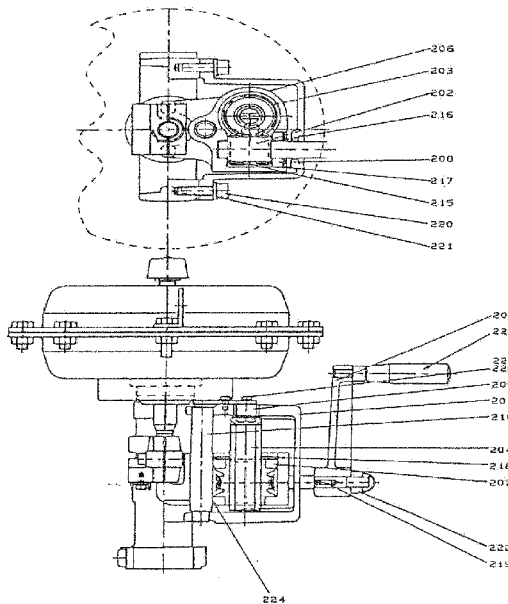
課長	係長	審査	設計	製図	図番
					18

NO.	名称
101	ヨーク
102	ダイヤフラムケース上
103	ダイヤフラムケース下
104	ダイヤフラムプレート
105	ストッパー
106	アクチュエータロッド
107	ガイドホルダ
108	ダイヤフラム
109	スプリング
110	スプリングシート
111	センタープレート
112	ヨークコネクタ
113	目盛板
115	吊り金具
120	ドライベアリング
121	六角ボルト
122	六角ナット
123	六角ボルト
124	六角ナット
125	六角ボルト
126	ばね座金
127	シールワッシャ
129	Oリング
130	Oリング
131	六角穴付きボルト
132	六角穴付き止めねじ
133	なべ止めねじ
134	スピードナット
137	インジケータ
138	排気プラグ
140	六角ボルト

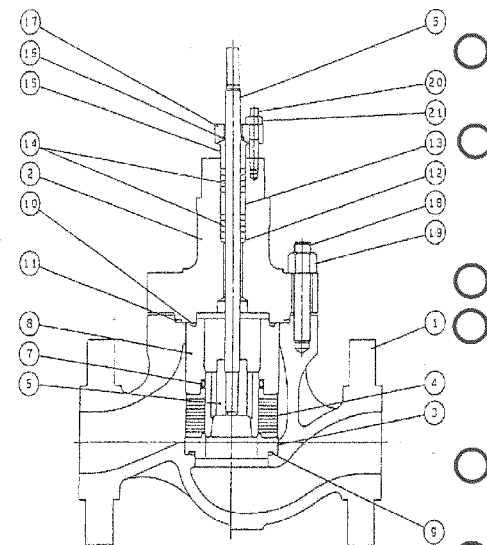
駆動部



手動操作部



弁部



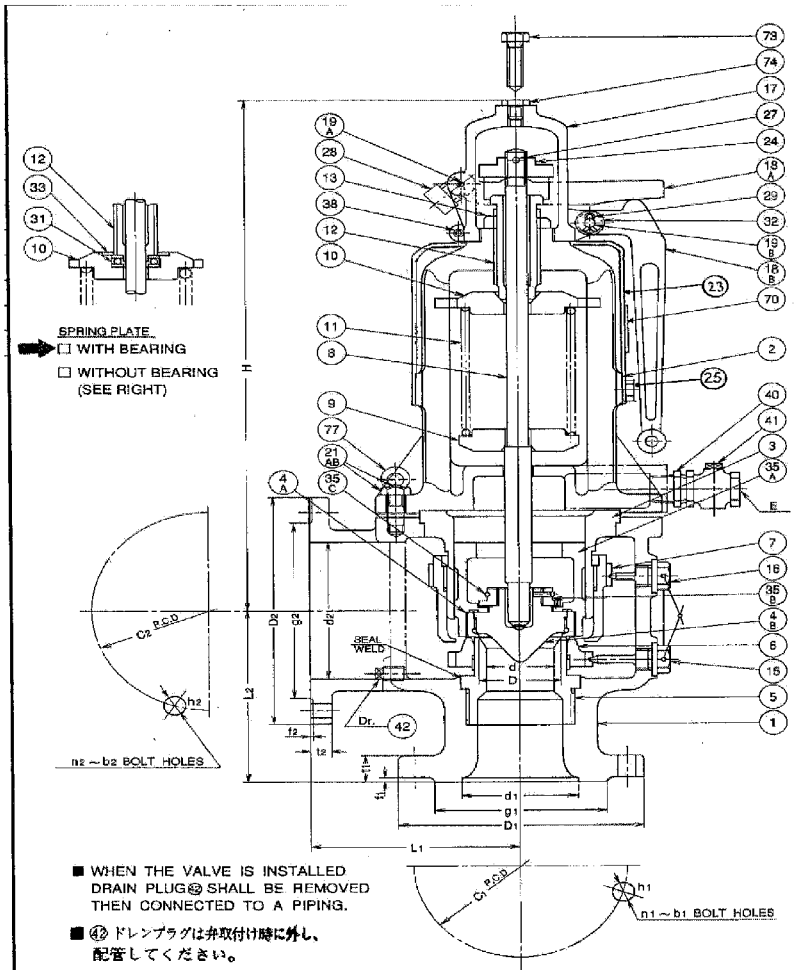
NO.	名称
1	ボデー
2	ボンネット
3	シートリング
4	マルチステージケーブ
5	プラグ
6	ステム
7	バランスシール
8	バランスシリンダ
9	シートガスケット
10	P/B ガスケット
11	ボンネットガスケット
12	パッキンシート
13	ランタンリング
14	パッキン
15	グランドリング
16	ワイパー
17	グランドフランジ
18	ボデースタッドボルト
19	六角ナット
20	ボデースタッドボルト
21	六角ナット
23	グランドスプリング
24	T Vシート

NO.	名称	NO.	名称	NO.	名称
201	MOカバー	209	回り止め	221	六角穴付きボルト用座金
202	クォームハンドホルダ	210	ガイド軸	222	キープ付きOナット
203	クォームキーホル	215	DUフック	224	DUベアリング
204	スクリューロッド	216	DUフック	225	グリップ
205	ランタンホルダ	217	Cナット	226	十字穴付き止めねじ
206	スライドナット	218	Cナット	227	ばね座金
207	クォームキーホルガイド	219	キー		
208	クォームガイドホルダ	220	六角穴付きボルト		

複写厳禁

環境局環境事業部

件名	白石清掃工場1・2号焼却設備定期整備業務	課長	係長	審査	設計	製図	図番
図面名	抽気バイパス圧力制御弁(子弁)組立図						19



PARTS No.	PARTS NAME	MATERIAL	QTY	REMARKS
1	BODY	SCPH2	1	
2	YOKE	NOTE1	1	
3	DISC GUIDE	NOTE2	1	
4	DISC	S25C	1	STELLITED
5	SEMI NOZZLE	S25C	1	STELLITED
6	ADJUSTING RING	NOTE3	1	
7	ADJUSTING RING	NOTE4	1	
8	SPINDLE	SUS403	1	STELLITED
9	SPRING PLATE	FC200	1	
10	SPRING PLATE	FC200	1	
11	SPRING	NOTE7	1	
12	ADJUSTING BOLT	C6782B	1	
13	ADJ. BOLT LOCK NUT	C3604B	1	
15	SET SCREW	SUS403	1	
16	SET SCREW	SUS403	1	
17	CAP	FC200	1	
18A	LEVER	FCD400	1	
18B	HANDLE	FCD400	1	
19A	LEVER PIN	SUS403	1	
19B	HANDLE PIN	SUS403	1	
21A	YOKE BOLT	NOTE8	12	
21B	YOKE NUT	S45C	12	
24	RELEASE NUT	SS400	1	
27	RELEASE NUT PIN	SWRM	1	
28	PADLOCK & KEY		1	
29	SPLIT PIN	SWRM	2	
31	BEARING	SUU2	1	
32	HANDLE PIN WASHER	SS400	2	
33	BEARING PLATE	SS400	1	
35A	DISC HOLDER	NOTES	1	
35B	DISC RETAINER	SUS403	1	
35C	RETAINER LOCK CLIP	SWPA	1	
38	CAP BOLT	SS400	2	
40	NIPPLE	FCMB340	2	
41	ADJUSTING COCK	BC6	2	
42	DRAIN PLUG	SS400	1	
70	NAME PLATE	SUS304-CP	1	
73	TEST GAG	SS400	1	
74	TEST GAG PLUG	SS400	1	
77	EYE NUT	SS400	2	
23	SPRING COVER	SS400	1	
25	COVER SET SCREW	SS400	2	

NOTE

1)	2	TO 220°C INCL	OVER 220°C
2)	3	FC25D	SCPH2
3)	9	BC6	18Cr-2NI CASTING
4)	6	BC6	18Cr-2NI CASTING
5)	7	BC6	SCS1
5)	35A	SCS1	18Cr-2NI CASTING
6)	PART NO.	TO 350°C INCL	OVER 350°C
	21A	S45C	6NB7

7) SPRING MATERIAL
 SWOCV-V
 SUP10

■ WHEN THE VALVE IS INSTALLED DRAIN PLUG④ SHALL BE REMOVED THEN CONNECTED TO A PIPING.
 ■ ④ ドレンプラグは弁取付け時に外し、配管してください。

抽気安全弁 (UNIT: mm)

TAG NO.	BORE				INLET FLANGE JIS B8210 10K (94)								OUTLET FLANGE JIS B2210 10K								L1	L2	H	E	Dr.	LIFT	WT kg	SUB D/#	REV		
	d	D	d1	d2	SIZE	D1	C1	g1	t1	f1	n1	b1	h1	SIZE	D2	C2	g2	l2	r2	n2										b2	h2
SV4001	152	175	200	250	200A	430	380	343	38	2	12	M24	27	250A	400	355	—	24	—	12	M22	25	334	266	1135	1½	¾	35	600	12	1

複写厳禁