

令和6年

設計図面

業務名 発寒清掃工場空気圧縮機設備整備業務

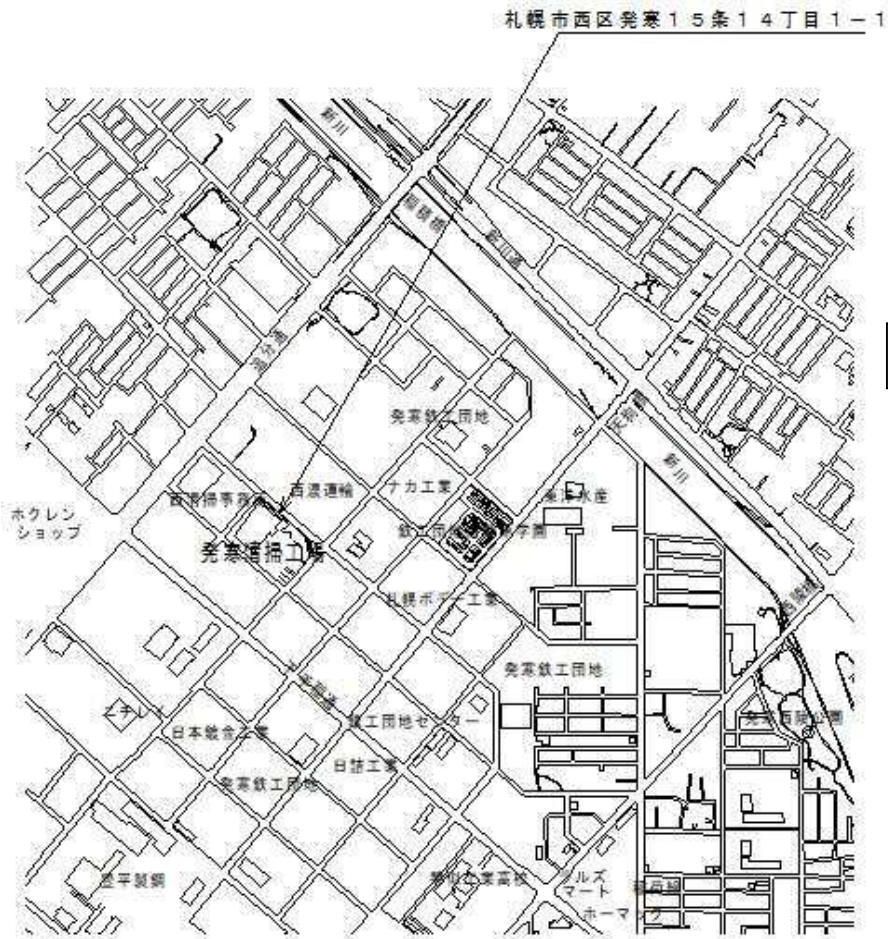
1	位置図・配置図	A7	計装用空気圧縮機 吐出配管	B1	整備用、バグ用空気圧縮機 透視図(主要部品)
2	1階機器配置図	A8	計装用空気圧縮機 吸込絞り弁	B2	整備用、バグ用空気圧縮機 圧縮機本体
3	2階機器配置図	A9	計装用空気圧縮機 制御配管	B3	整備用、バグ用空気圧縮機 モーター
4	3階機器配置図	A10	計装用空気圧縮機 放気配管	B4	整備用、バグ用空気圧縮機 ファン・クーラー
A1	計装用空気圧縮機 透視図(主要部品)	A11	計装用空気圧縮機 始動盤	B5	整備用、バグ用空気圧縮機 オイルセパレーター
A2	計装用空気圧縮機 圧縮機本体	A12	計装用空気圧縮機 オイルポンプ	B6	整備用、バグ用空気圧縮機 油配管
A3	計装用空気圧縮機 モーター	A13	計装用空気圧縮機 クーラントポンプ	B7	整備用、バグ用空気圧縮機 吐出空気配管
A4	計装用空気圧縮機 ギヤケース組み	A14	計装用空気圧縮機 クーラント配管	B8	整備用、バグ用空気圧縮機 吸込絞り弁
A5	計装用空気圧縮機 ファン・クーラー	A15	計装用空気圧縮機 カバー・フレーム	B9	整備用、バグ用空気圧縮機 制御弁類
A6	計装用空気圧縮機 油配管	A16	計装用空気圧縮機 オイルミストリムーバー	B10	整備用、バグ用空気圧縮機 制御配管

令和6年

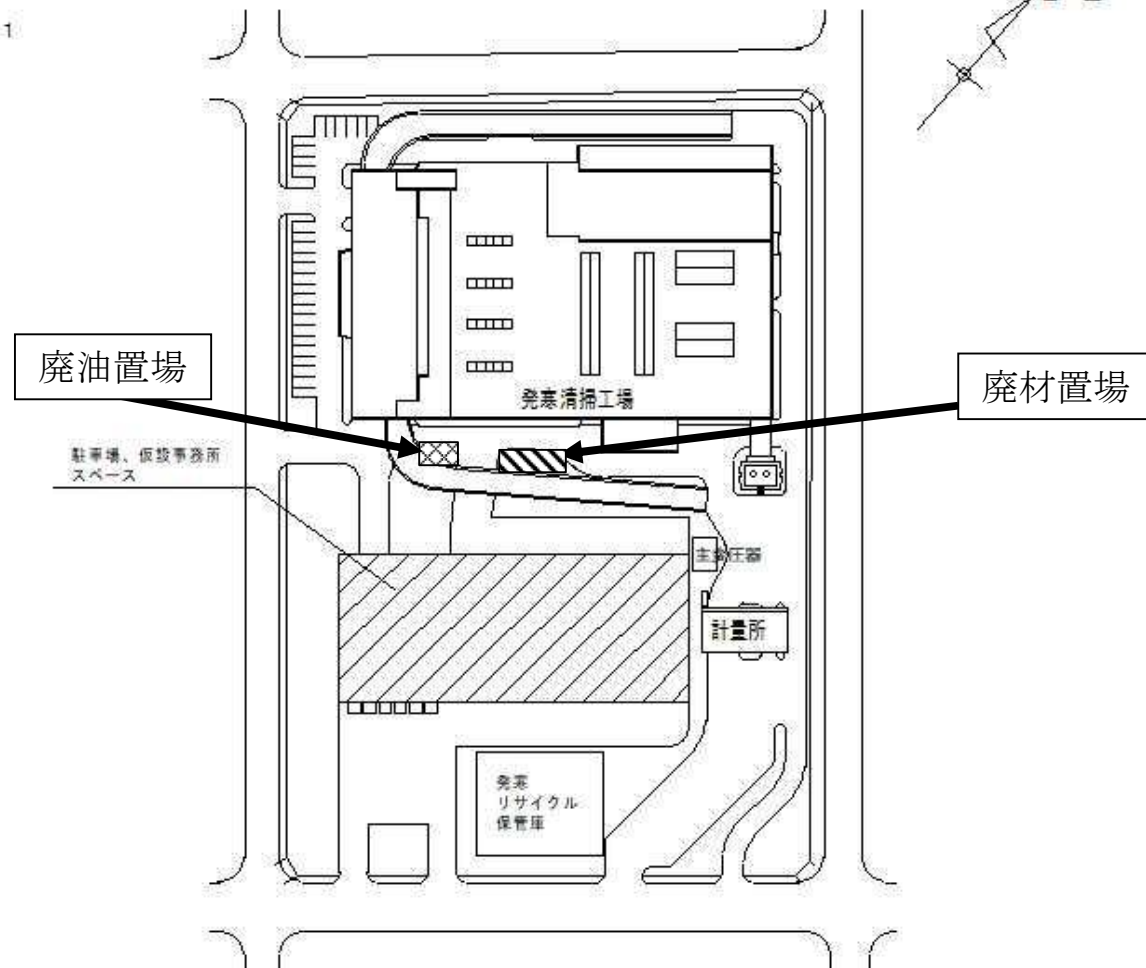
設計図面

業務名 発寒清掃工場空気圧縮機設備整備業務

B11	整備用、バグ用空気圧縮機 吸気・排気ダクト	C5	噴霧用空気圧縮機 オイルセパレーター		
B12	整備用、バグ用空気圧縮機 計器パネル	C6	噴霧用空気圧縮機 油配管		
B13	整備用、バグ用空気圧縮機 防音カバー	C7	噴霧用空気圧縮機 吐出空気配管		
B14	整備用、バグ用空気圧縮機 始動盤	C8	噴霧用空気圧縮機 吸込絞り弁		
B15	整備用、バグ用空気圧縮機 ドライヤー	C9	噴霧用空気圧縮機 制御弁類		
B16	噴霧用空気圧縮機 エアラインフィルター	C10	噴霧用空気圧縮機 制御配管		
C1	噴霧用空気圧縮機 透視図(主要部品)	C11	噴霧用空気圧縮機 吸気・排気ダクト		
C2	噴霧用空気圧縮機 圧縮機本体	C12	噴霧用空気圧縮機 計器パネル		
C3	噴霧用空気圧縮機 モーター	C13	噴霧用空気圧縮機 防音カバー		
C4	噴霧用空気圧縮機 ファン・クーラー	C14	噴霧用空気圧縮機 始動盤		



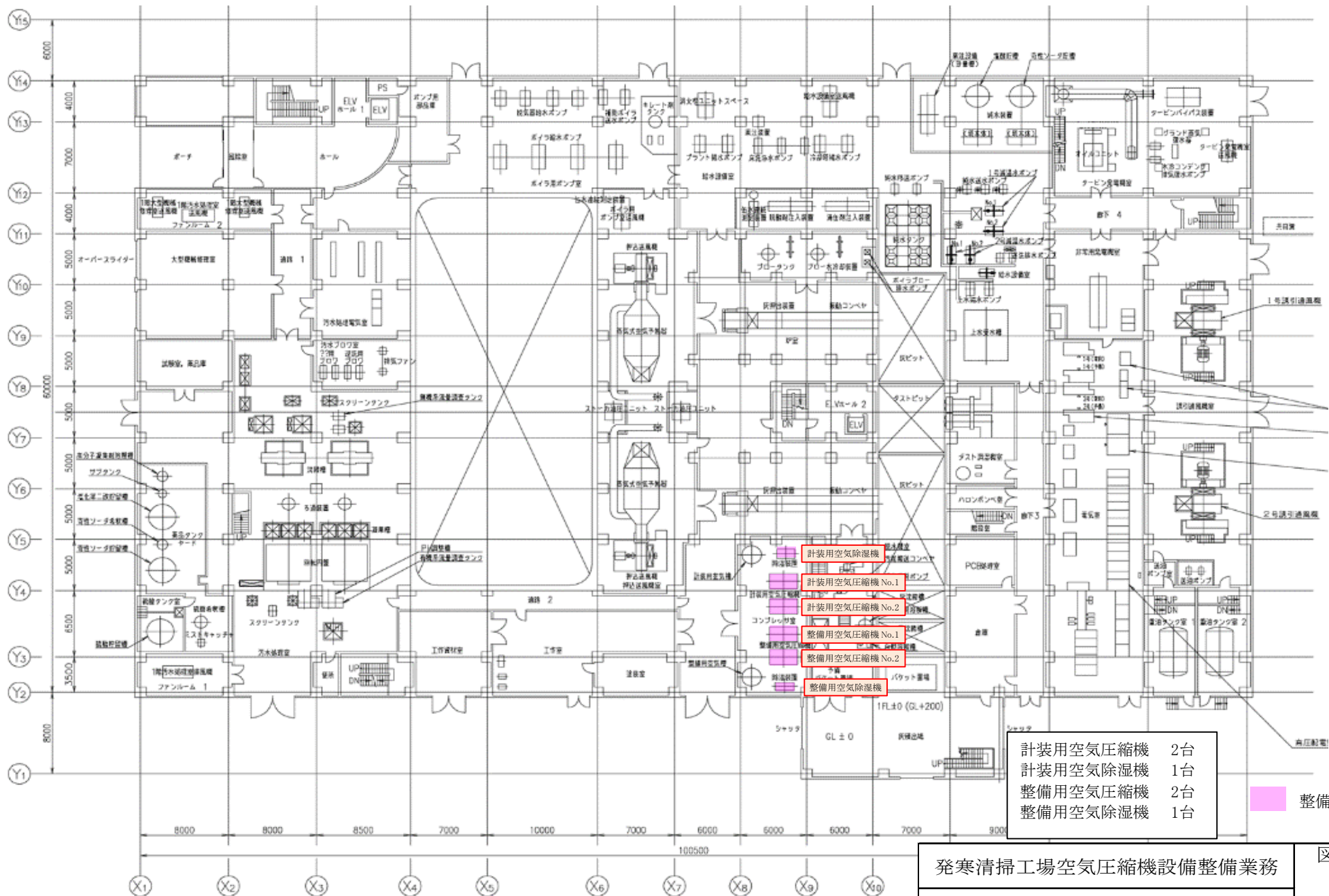
発寒清掃工場位置図 1:20000



発寒清掃工場配置図 1:2000

複写禁止

発寒清掃工場空気圧縮機設備整備業務	図番
位置図・配置図	1



- 計装用空気圧縮機 2台
- 計装用空気除湿機 1台
- 整備用空気圧縮機 2台
- 整備用空気除湿機 1台

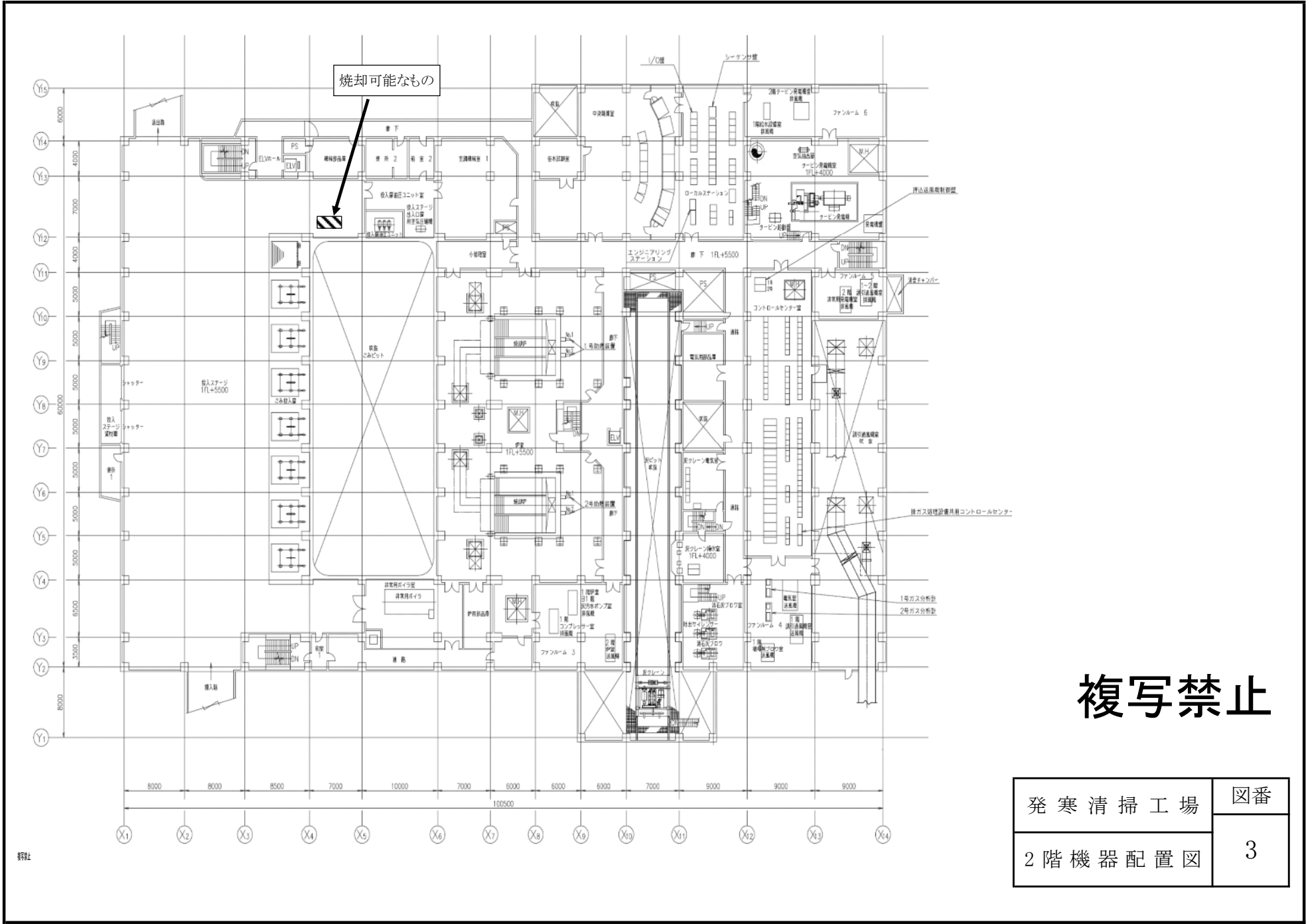
整備対象

発寒清掃工場空気圧縮機設備整備業務

図番

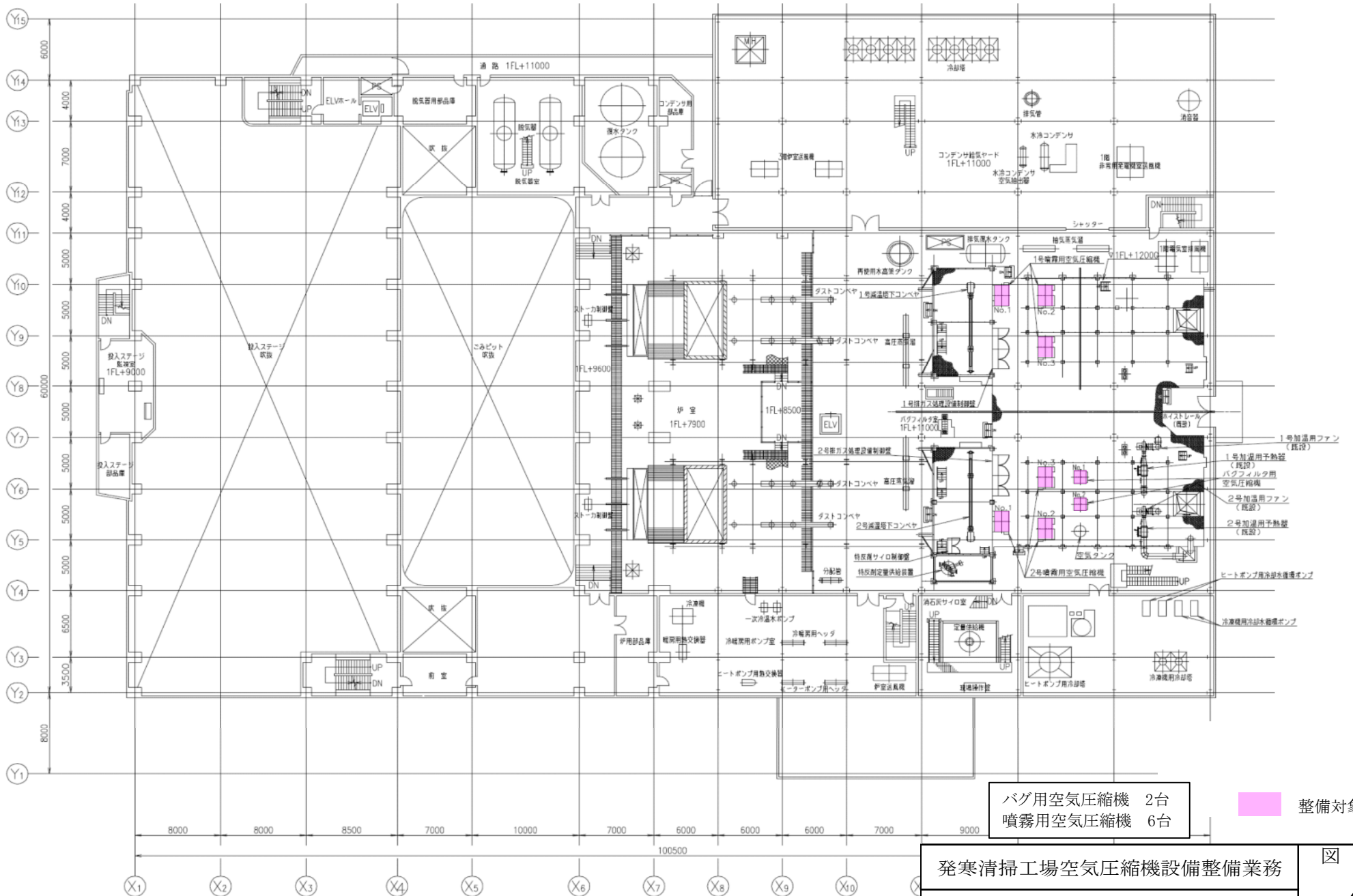
1階機器配置図

2



複写禁止

発寒清掃工場	図番
2階機器配置図	3



発寒清掃工場空気圧縮機設備整備業務

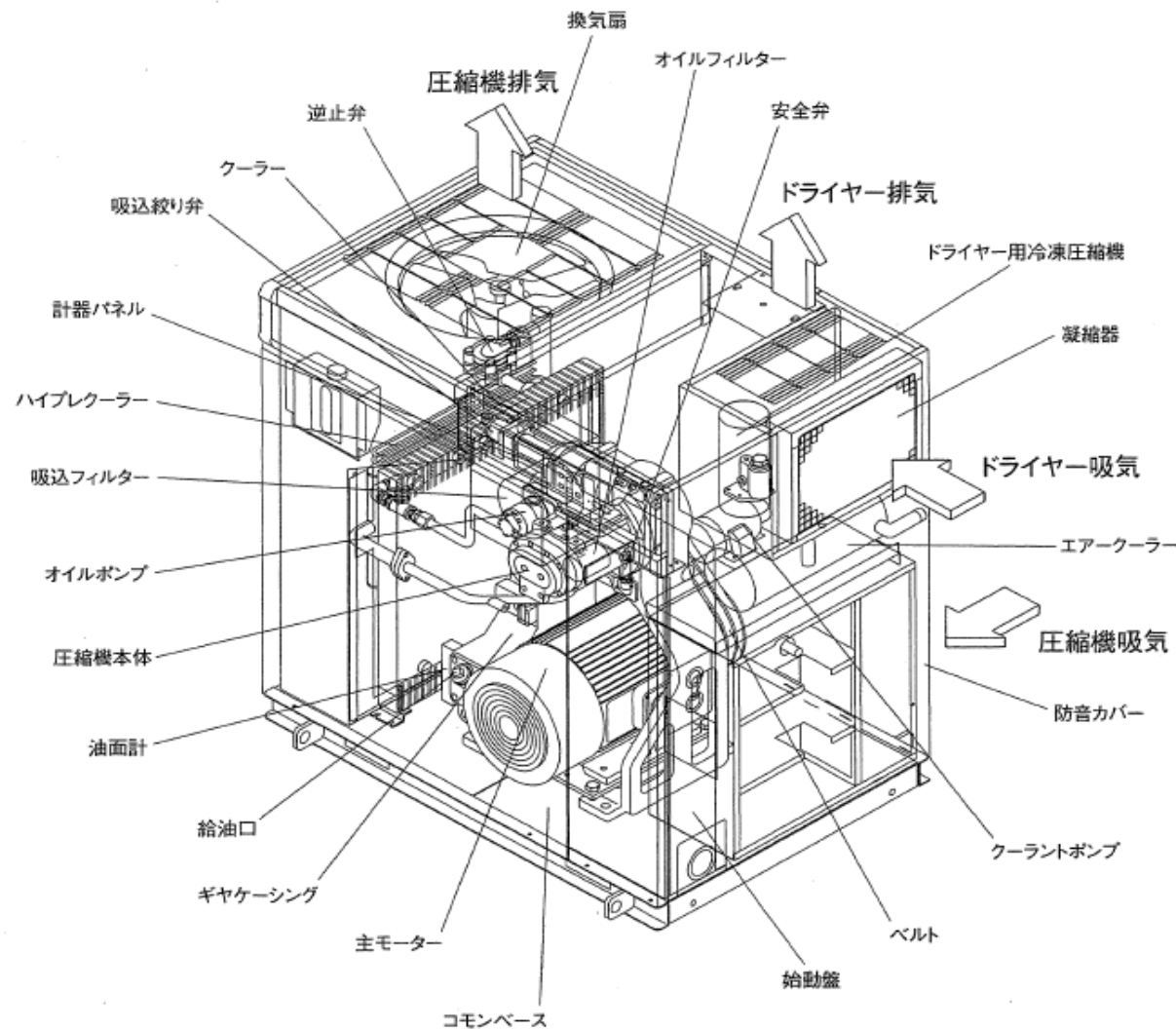
図番

3階機器配置図

4

部品番号	部品名
100	圧縮機本体ブロック(新品)
130	Mローター給油ノズル
131	Fローター給油ノズル
132	Dカバー
133	ジャケットカバー
134	Dカバーパッキン
135	ジャケットカバーパッキン
136	ケーシングカバー
137	ギャップカバー
138	ノックピン
143	ビニオンギヤ
180	圧縮機本体ブロック(リビルト品)

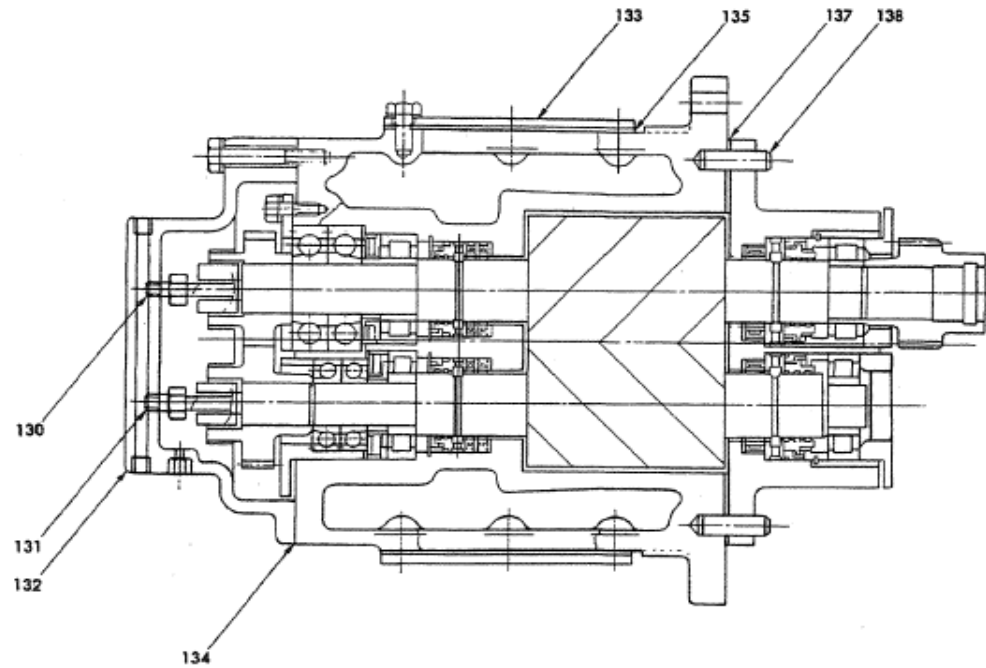
支給品なし



発寒清掃工場空気圧縮機設備整備業務
計装用空気圧縮機
透視図 (主要部品)

図番
A1

部品番号	部品名
100	圧縮機本体ブロック(新品)
130	Mローター給油ノズル
131	Fローター給油ノズル
132	Dカバー
133	ジャケットカバー
134	Dカバーパッキン
135	ジャケットカバーパッキン
136	ケーシングカバー
137	ギャップカバー
138	ノックピン
143	ビニオンギヤ
180	圧縮機本体ブロック(リビルト品)

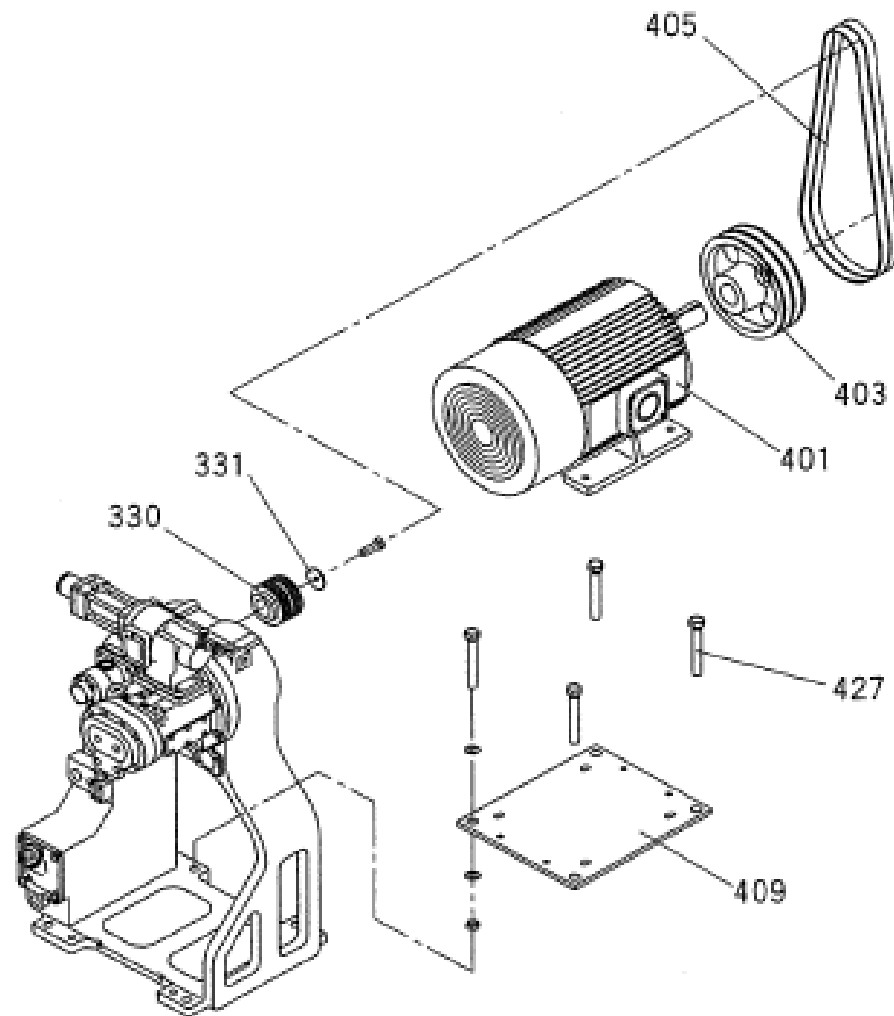


発寒清掃工場空気圧縮機設備整備業務

計装用空気圧縮機
圧縮機本体

図番

A2



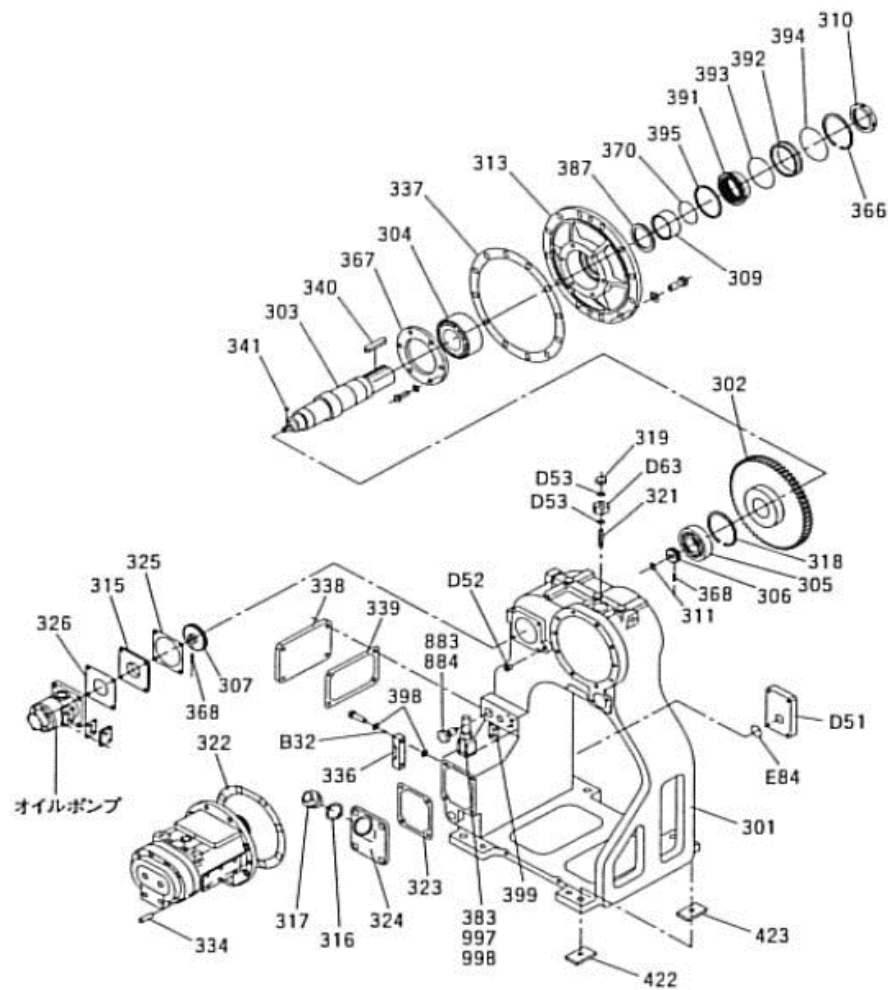
部品番号	部品名
330	Vプーリー
331	プーリー座金
401	モーター
403	Mシーブ
405	Vリブドベルト
409	モーターベース
427	テンションボルト
453	モーター負荷側軸受
454	モーター反負荷側軸受

発寒清掃工場空気圧縮機設備整備業務

計装用空気圧縮機
モーター

図番

A3



部品番号	部品名
301	ギヤケーシング
302	ブルギヤ
303	ギヤシャフト
304	円錐ころ軸受
305	円筒ころ軸受
306	ポンプピニオンギヤ
307	オイルポンプギヤ
309	プッシュ
310	ベアリングナット
311	止め輪
313	ベアリング支え
315	オイルポンプ支え
316	給油口パッキン
317	給油口栓
318	止め輪
319	緩ナット
321	給油ノズル
322	本体パッキン
323	清掃カバーパッキン
324	清掃カバー
325	ポンプ支えパッキン
326	ポンプパッキン
334	ピン
336	オイルゲージ
337	ベアリング支えパッキン
338	清掃カバー
339	清掃カバーパッキン
340	Mローターキー
341	5X5キー
366	止め輪
367	ベアリング押さえ
368	止めネジ
370	Oリング
383	リリーフ弁
387	シールスパーサー
391	シャフトシール
392	90ライナー
393	Oリング
394	Oリング
395	減圧弁
398	シールワッシャー
399	リリーフ弁パッキン
422	防振ゴム (2)
423	防振ゴム (1)
883	温調弁
884	温調弁Oリング
997	リリーフ弁Oリング (1)
998	リリーフ弁Oリング (2)
B32	フロート
D51	オイルフィルター支え
D52	オリフィス
D53	Oリング
D63	オイル管座
E84	Oリング

※部品番号 J94「専用鉱物油20L」を交換すること。

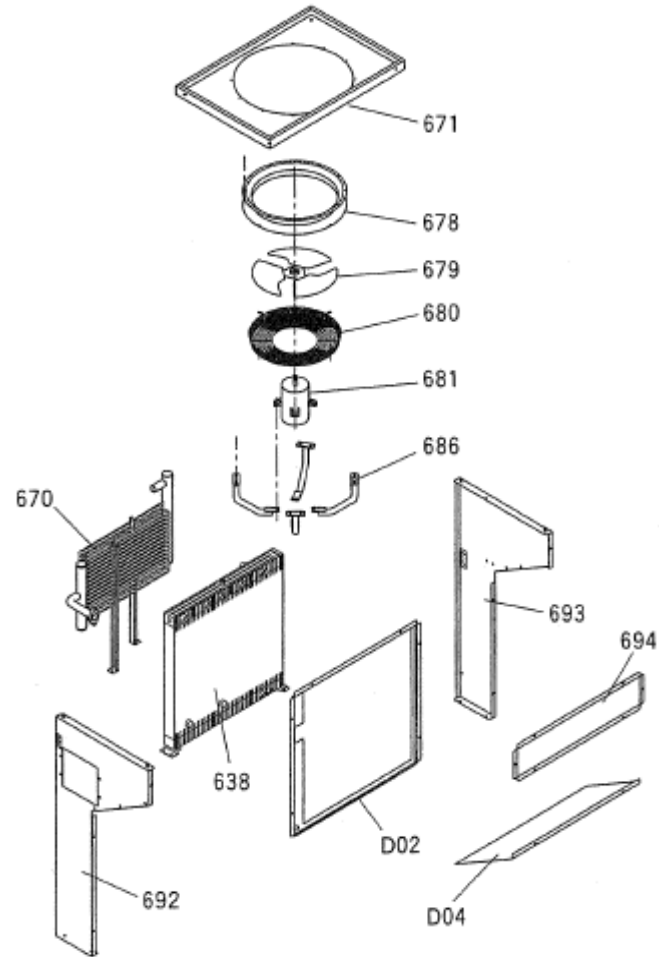
発寒清掃工場空気圧縮機設備整備業務

計装用空気圧縮機
ギヤケース組み

図番

A4

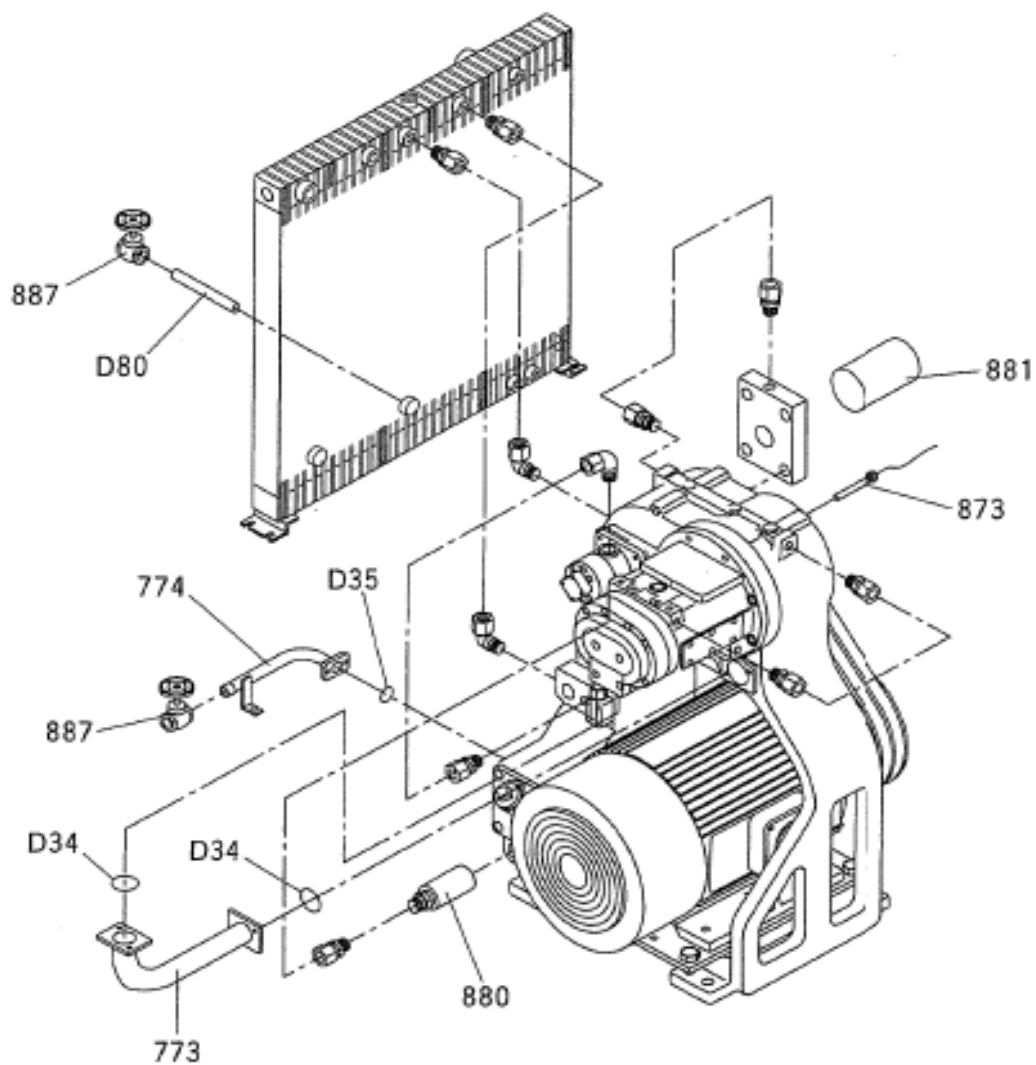
部品番号	部品名
638	クーラー
670	ハイプレクーラー
671	換気扇ダクト
678	ベルマウス
679	羽根車
680	安全カバー
681	ファンモーター
686	ファン支え(1)
692	クーラーダクト前
693	クーラーダクト後
694	クーラーダクト上
D02	クーラーダクト下
D04	クーラーダクト中



発寒清掃工場空気圧縮機設備整備業務
計装用空気圧縮機
ファン・クーラー

図番
A5

部品番号	部品名
773	排油配管
774	ギヤケース排油管
873	サーミスター
880	オイルストレーナー
881	オイルフィルター
887	バルブ
D34	Oリング
D35	Oリング
D80	オイルクーラー排油管



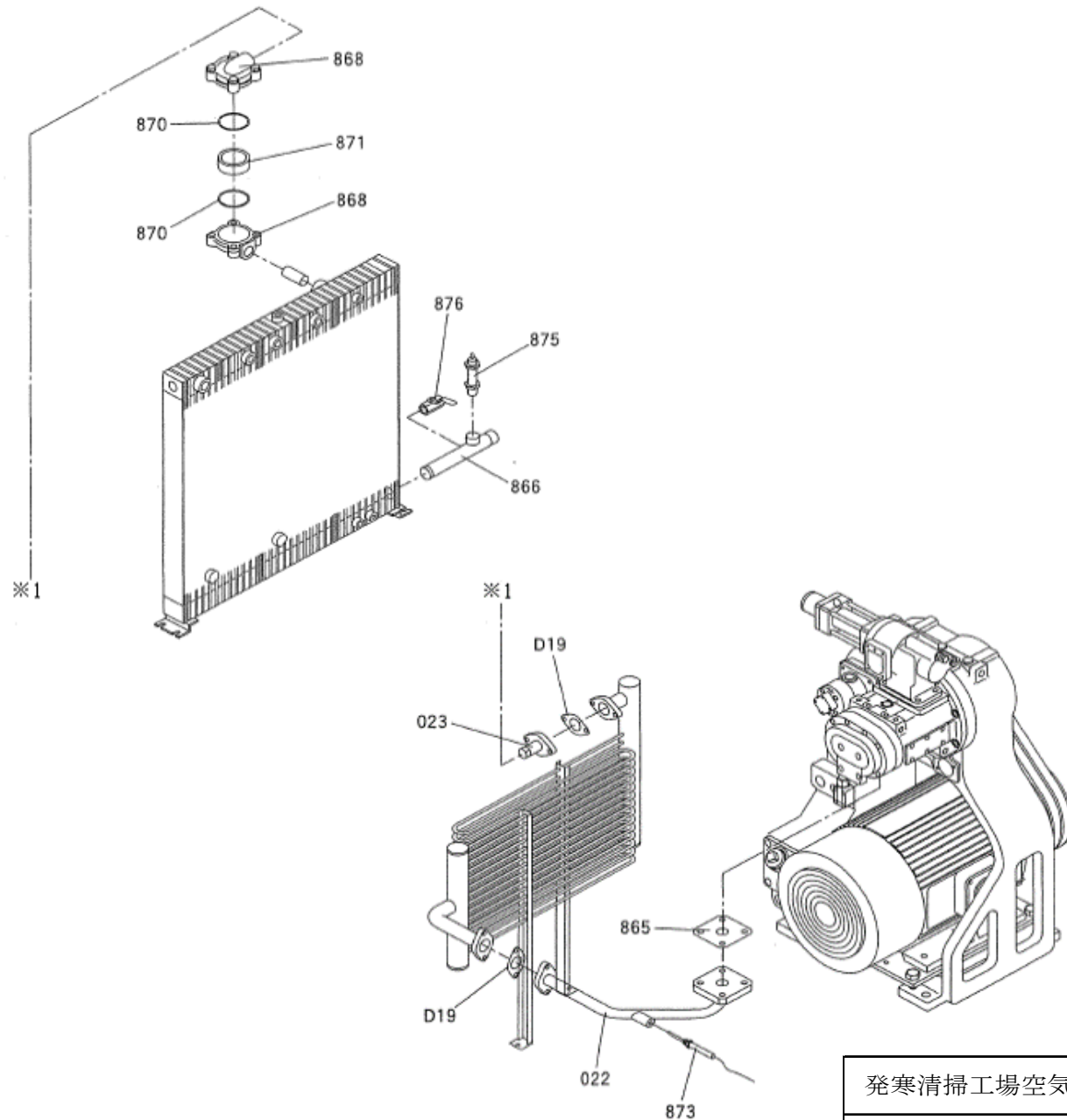
発寒清掃工場空気圧縮機設備整備業務

計装用空気圧縮機
油配管

図番

A6

部品 番号	部 品 名
022	吐出配管 1
023	吐出配管 2
865	吐出フランジパッキン
866	吐出管
868	逆止弁カバー
870	ガスケット
871	逆止弁
873	熱電対
875	安全弁
876	ボールバルブ
D19	パッキン



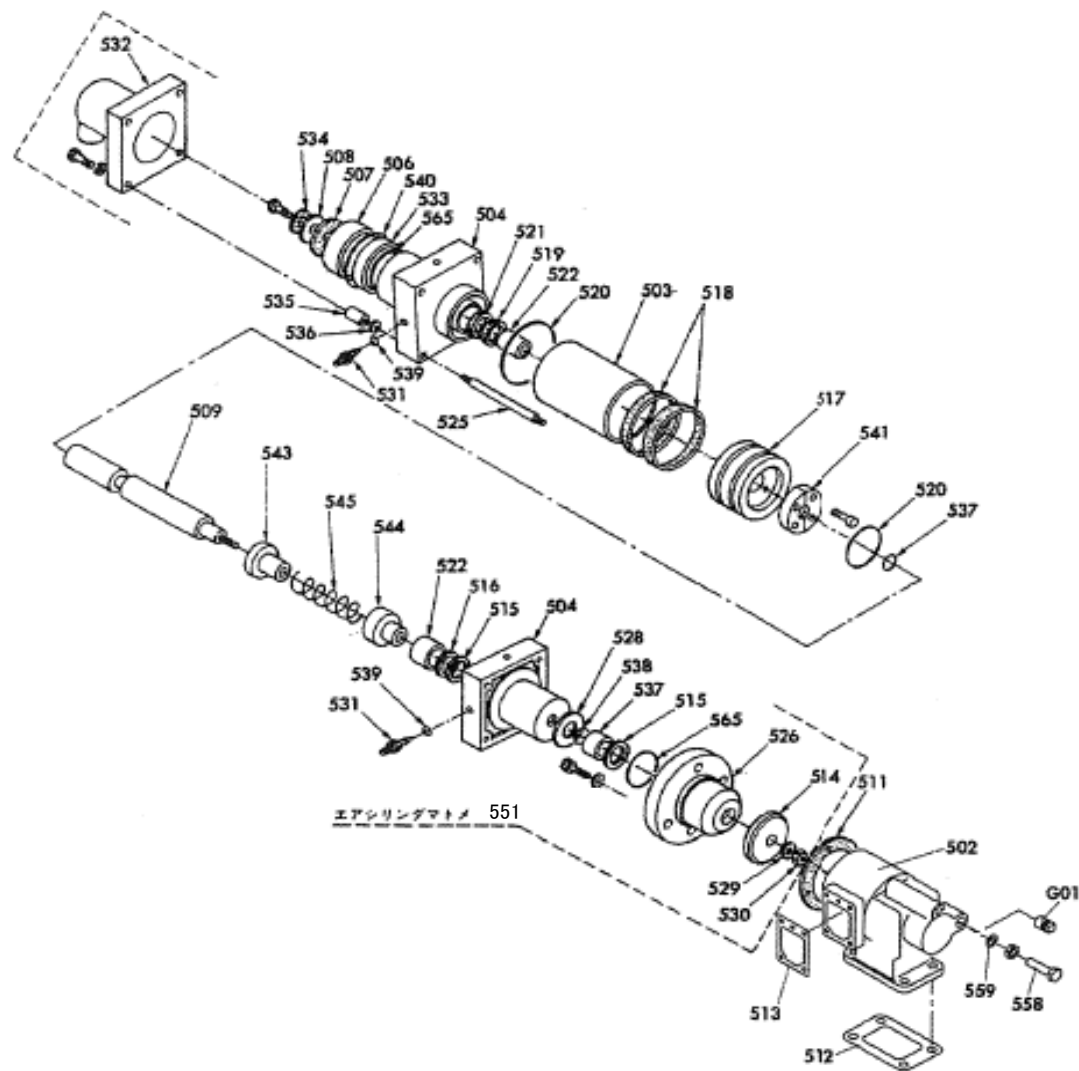
発寒清掃工場空気圧縮機設備整備業務

計装用空気圧縮機
吐出配管

図 番

A7

部品番号	部品名
500	吸込絞り弁まとめ
501	エアシリンダーまとめ
502	アンローダーボディ
503	エアシリンダーシェル
504	カバー (1)
506	放気弁座
507	放気弁座シート
508	シート支え
509	スピンドル
511	アンローダーバックシム
512	サクシヨンバックシム
513	アンローダーバックシム
514	アンローダーバルブ (1)
515	シールバックシム (1)
516	シールバックシム (2)
517	ピストン
518	シールバックシム (3)
519	シールバックシム (4)
520	シリンダーOリング
521	シールバックシム (5)
522	プッシュ
525	タイロット
526	カバー
527	スペーサー
528	邪魔板
529	バネ座金
530	ロッドナット
531	閉塞ニードル
532	放気弁ボディ
533	ガイド
534	シールワッシャー
535	丸ナット
536	波バネ
537	ピストンガスケット
538	スペーサーガスケット
539	ニードルガスケット
540	板バックシム
541	ピストン押さえ
542	スペーサー
543	ストッパー (1)
544	ストッパー (2)
545	バネ
551	エアシリンダー消耗品まとめ
558	アンローダーバイパス弁
559	シールワッシャー
565	Oリング (1)
567	アンローダーバルブ (2)
G01	アンローダープラグ



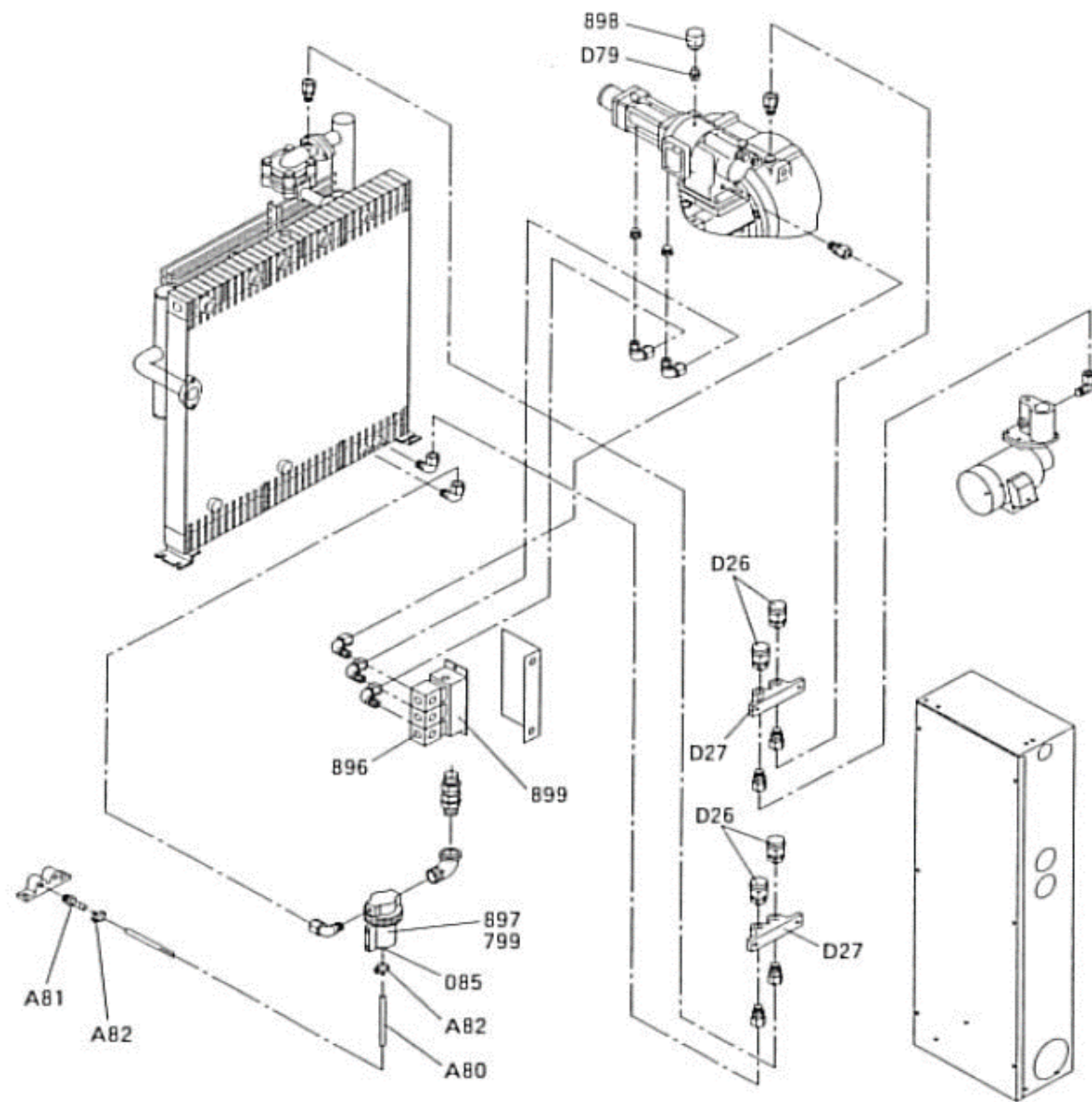
※部品番号 981「グリースまとめ」を部品番号 551「エアシリンダまとめ」に塗布すること。

発寒清掃工場空気圧縮機設備整備業務

計装用空気圧縮機
吸込絞り弁

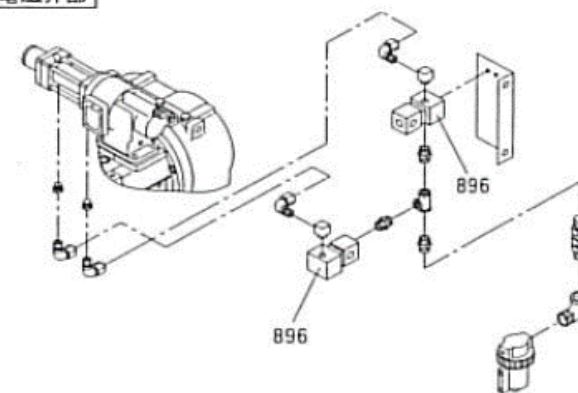
図番

A8



部品番号	部品名
085	制御配管フィルターOリング
799	制御配管フィルターエレメント
896	三方電磁弁
897	制御配管フィルター
898	圧力センサー
899	電磁弁マニホールド
A80	透明ホース
A81	ホース口
A82	ワイヤークランプ
D26	圧力センサー
D27	センサー支え
D79	ニップル

15kW電磁弁部



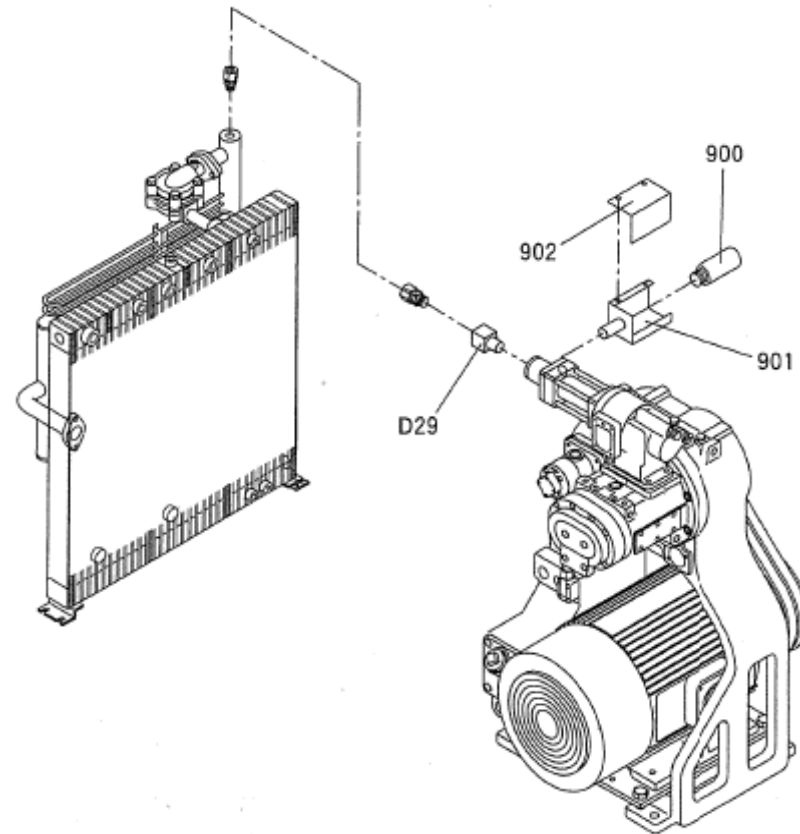
発寒清掃工場空気圧縮機設備整備業務

計装用空気圧縮機
制御配管

図番

A9

部品番号	部品名
900	放気サイレンサー
901	放気サイレンサー座
902	放気サイレンサーカバー
D29	放気管座

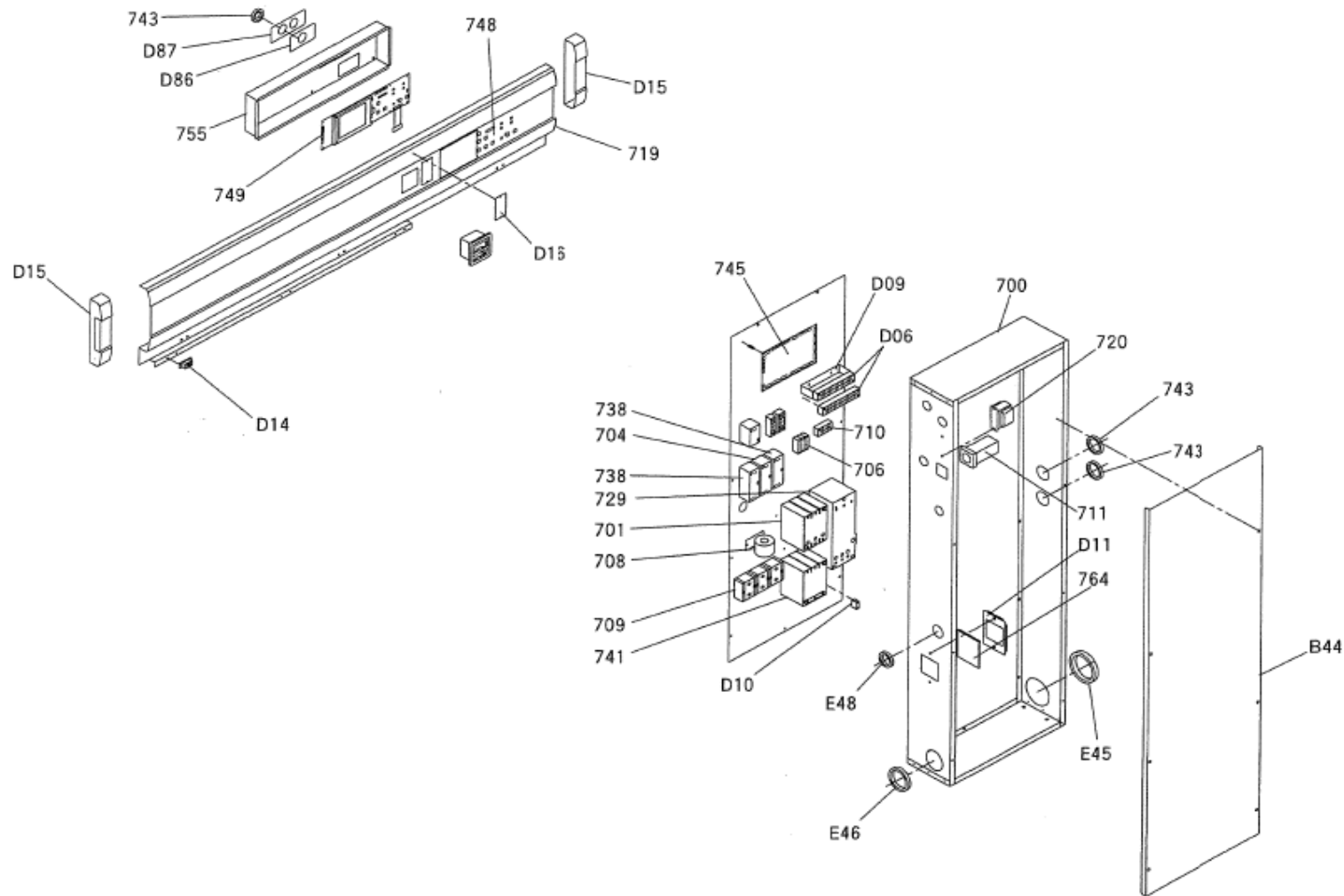


発寒清掃工場空気圧縮機設備整備業務

計装用空気圧縮機
放気配管

図 番

A10



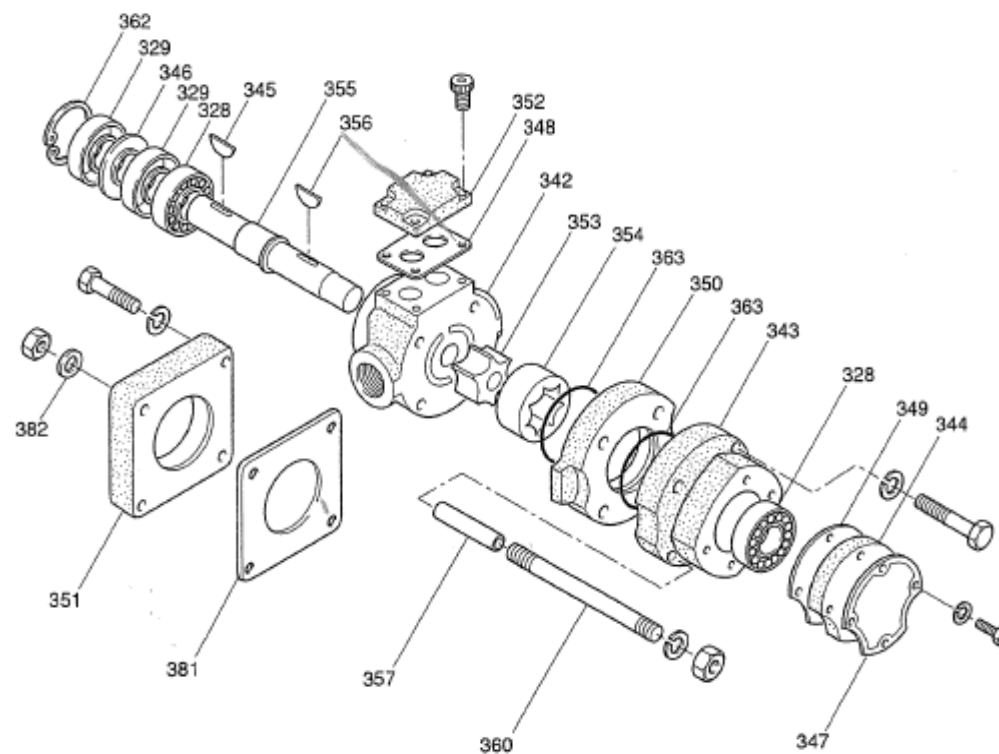
部品番号	部品名
700	始動盤まとめ
701	電磁接触器
704	換気扇用電磁開閉器
706	ヒューズ
708	変流器
709	端子台
710	端子台
711	温度調節器
719	化粧パネル
720	トランス
729	電磁接触器
738	ポンプ用電磁開閉器
741	CU板
743	ゴムブッシュ
745	CPU基板
748	パネルシート
749	操作基板
755	基板カバー
764	筐フィルター
B44	始動盤カバー
D06	端子台
D09	端子台フレーム
D10	スパークキラー
D11	フィルターステー
D14	マグネット
D15	サイドパネル
D16	ディップスイッチカバー
D86	配線カバー1
D87	配線カバー2
E45	ゴムブッシュ
E46	ゴムブッシュ
E48	ゴムブッシュ

発寒清掃工場空気圧縮機設備整備業務

計装用空気圧縮機
始動盤

図番

A11



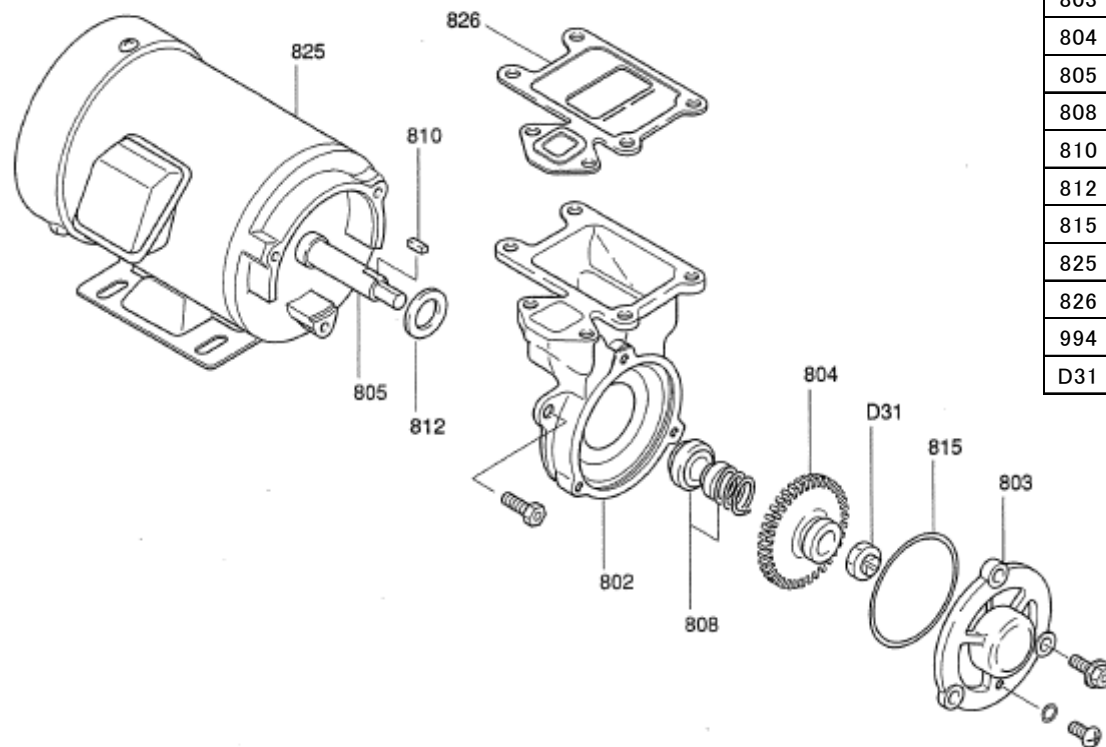
部品番号	部 品 名
300	オイルポンプ消耗品まとめ
327	オイルポンプまとめ
328	オイルポンプ用軸受
329	オイルポンプ用オイルシール
342	オイルポンプ本体
343	オイルポンプベアリングハウジング
344	オイルポンプトップカバー
345	オイルポンプシャフトキー
346	オイルポンプバックアップリング
347	オイルポンプ銘板
348	本体カバーパッキン
349	オイルポンプトップカバーパッキン
350	オイルポンプ胴
351	オイルポンプフランジ
352	オイルポンプ本体カバー
353	オイルポンプインナーローター
354	オイルポンプアウターローター
355	オイルポンプシャフト
356	オイルポンプインナーキー
357	オイルポンプパイプノック
360	オイルシールスナップリング
362	オイルポンプリーマボルト
363	オイルポンプOリング
381	フランジパッキン
382	シールワッシャー

発寒清掃工場空気圧縮機設備整備業務

計装用空気圧縮機
オイルポンプ

図 番

A12



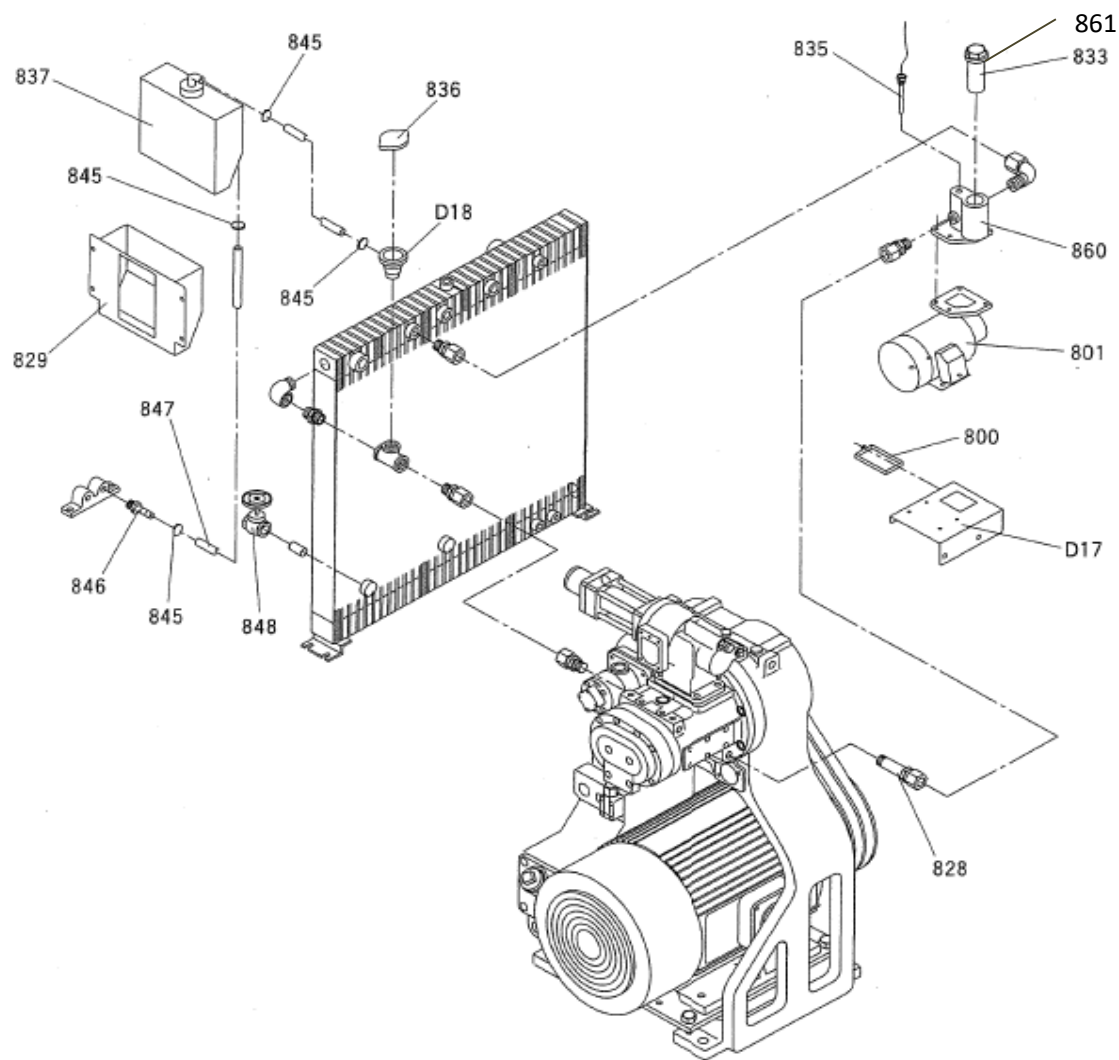
部品番号	部品名
802	ケーシング
803	ケーシングカバー
804	羽根車
805	ポンプシャフト
808	メカニカルシール
810	キー
812	水切りゴム
815	カバーパッキン
825	クーラントポンプモーター
826	ポンプヘッダーパッキン
994	クーラントポンプ消耗品まとめ
D31	ナット

発寒清掃工場空気圧縮機設備整備業務

計装用空気圧縮機
クーラントポンプ

図番

A13



部品番号	部品名
800	受け皿
801	クーラントポンプ
828	クーラントオリフィス
829	リザーバータンク支え
833	クーラントストレーナー
835	サーミスター
836	プレッシャーキャップ
837	リザーバータンク
845	ワイヤークランプ
846	ホース口
847	透明ホース
848	バルブ
860	ポンプヘッダー
861	Cストレーナ用ガスケット(NA)
999	DSPクーラント
D17	クーラントポンプ支え
D18	プレッシャーキャップ座

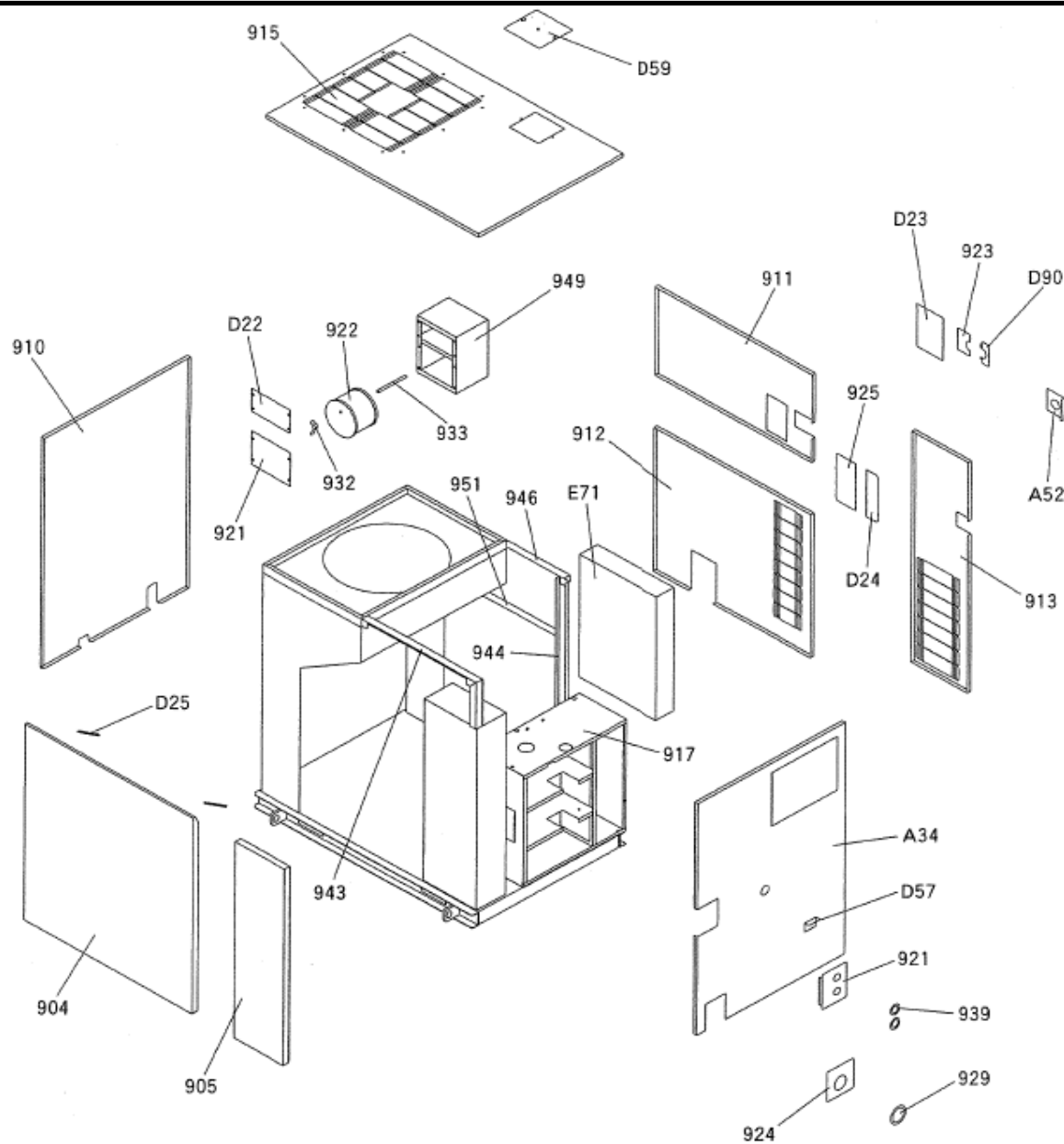
※部品番号 999「DSPクーラント(5L)」を交換すること。

発寒清掃工場空気圧縮機設備整備業務

計装用空気圧縮機
クーラント配管

図番

A14



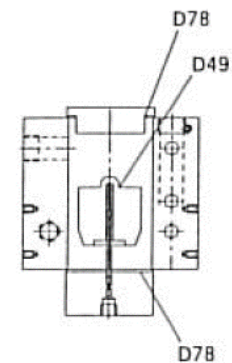
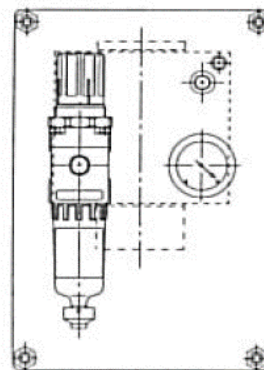
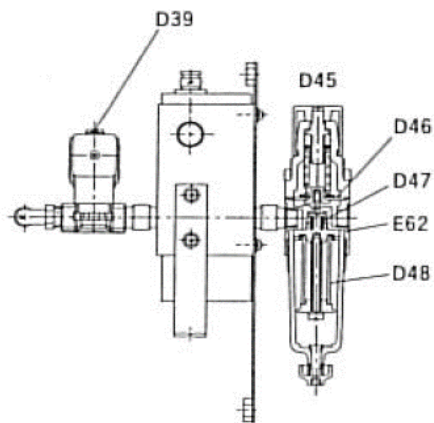
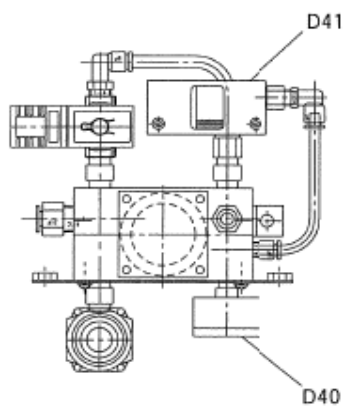
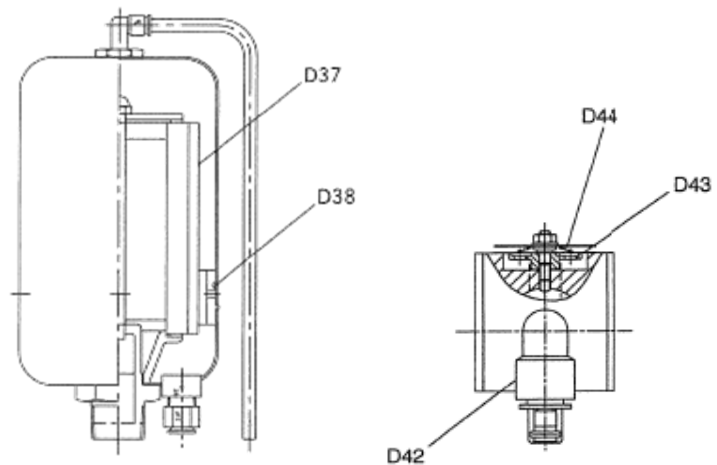
部品番号	部品名
904	扉
905	前パネル
910	左横板
911	後上板
912	後下板
913	右後板
915	上板
917	吸気ダクト
921	ダクトカバー (2)
922	エアフィルターエレメント
923	呼吸管カバー (1)
924	電源カバー
925	配管カバー (1)
929	ゴムブッシュ
932	マット
933	スタッド
939	ゴムブッシュ
943	前フレーム
944	中フレーム
946	後フレーム
949	フィルターダクト
951	濾しフレーム
A34	右横板
A52	配管カバー (3)
D22	ダクトカバー (1)
D23	OMRカバー (1)
D24	配管カバー (2)
D25	鎖
D57	ドレンパイプ支え
D59	OMRカバー (2)
D90	呼吸管カバー (2)
E71	吸込ダクト

発寒清掃工場空気圧縮機設備整備業務

計装用空気圧縮機
カバー・フレーム

図 番

A15



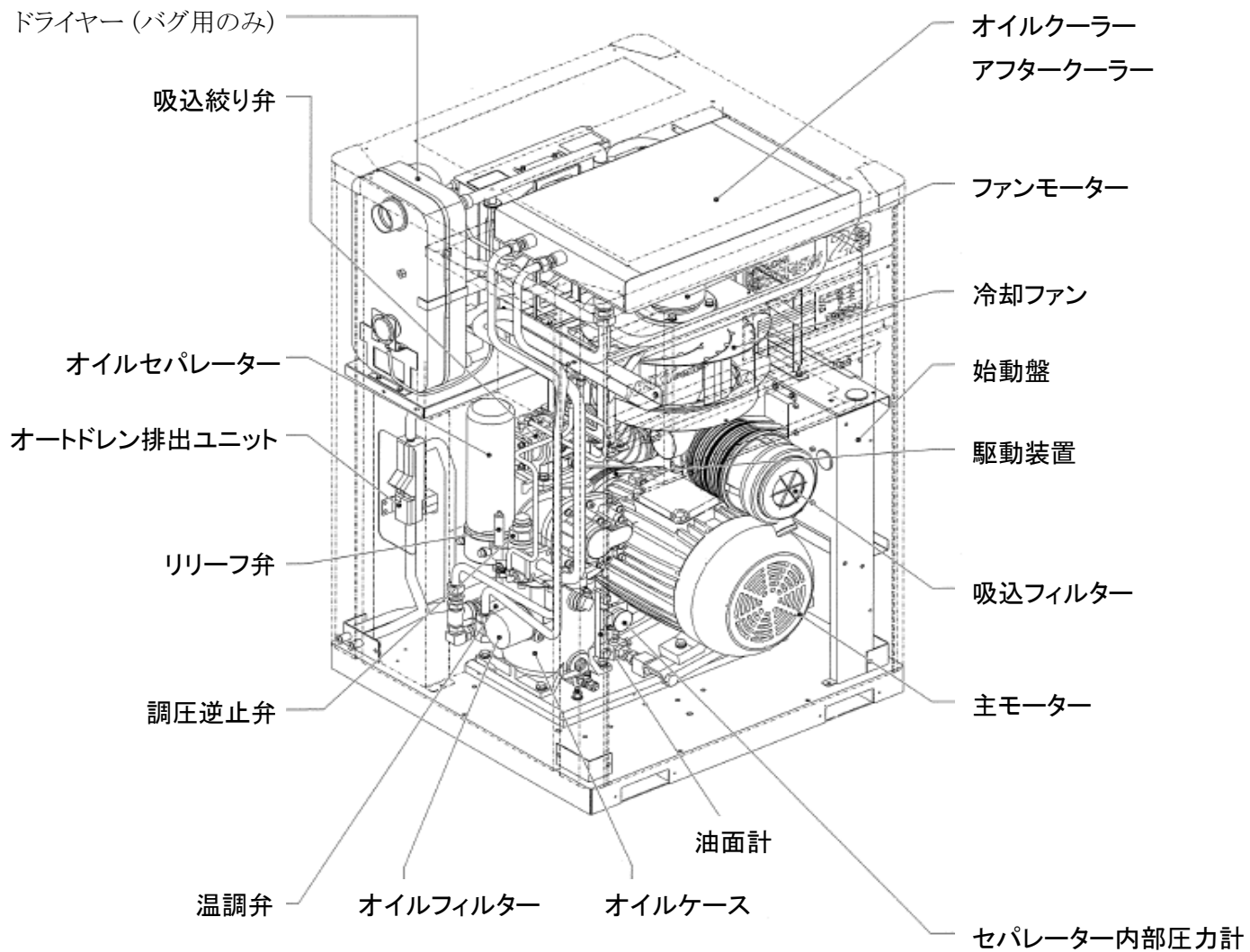
部品番号	部品名
D37	リムーバーエレメント
D38	Oリング
D39	電磁弁
D40	圧力計
D41	エゼクター
D42	インジケーター
D43	弁シート
D44	バネ
D45	フィルターレギュレーター
D46	ダイヤフラム
D47	バルブシステム
D48	フィルターエレメント
D49	フロートトラップ
D78	パッキン
E62	レギュレーターOリング
E63	リムーバー消耗品まとめ

発寒清掃工場空気圧縮機設備整備業務

計装用空気圧縮機
オイルミストリムーバー

図番

A16

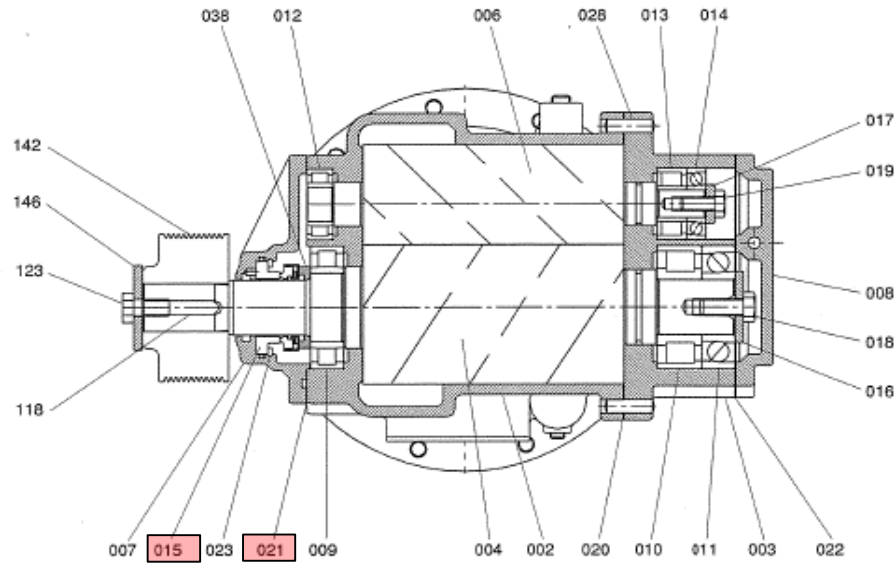


発寒清掃工場空気圧縮機設備整備業務
 整備用、バグ用空気圧縮機
 透視図 (主要部品)

図番
B1

整備用

バッグ用



部品番号	部品名
001	圧縮機本体まとめ
002	ケーシング
003	Dケーシング
004	雄ローター
006	雌ローター
007	Sカバー
008	Dカバー
009	50円筒ころ軸受
010	40鍍付円筒ころ軸受
011	40アンギュラ玉軸受
012	25円筒ころ軸受
013	20鍍付円筒ころ軸受
014	20アンギュラ玉軸受
015	40メカニカルシール
016	MD止め板
017	FD止め板
018	MD止めボルト
019	FD止めボルト
020	Dケーシングパッキン
021	Sカバーパッキン
022	Dカバーパッキン
023	止め輪
028	ノックピン
038	ベアリングスペーサー
118	キー
123	Vプーリーボルト
142	Vプーリー
146	Vプーリー座金

部品番号	部品名
001	圧縮機本体まとめ
002	ケーシング
003	Dケーシング
004	雄ローター
006	雌ローター
007	Sカバー
008	Dカバー
009	60円筒ころ軸受
010	50鍍付円筒ころ軸受
011	50アンギュラ玉軸受
012	25円筒ころ軸受
013	25鍍付円筒ころ軸受
014	25アンギュラ玉軸受
015	60メカニカルシール
016	MD止め板
017	FD止め板
018	MD止めボルト
019	FD止めボルト
020	Dケーシングパッキン
021	Sカバーパッキン
022	Dカバーパッキン
023	止め輪
028	ノックピン
118	キー
123	Vプーリーボルト
142	Vプーリー
146	Vプーリー座金

発寒清掃工場空気圧縮機設備整備業務

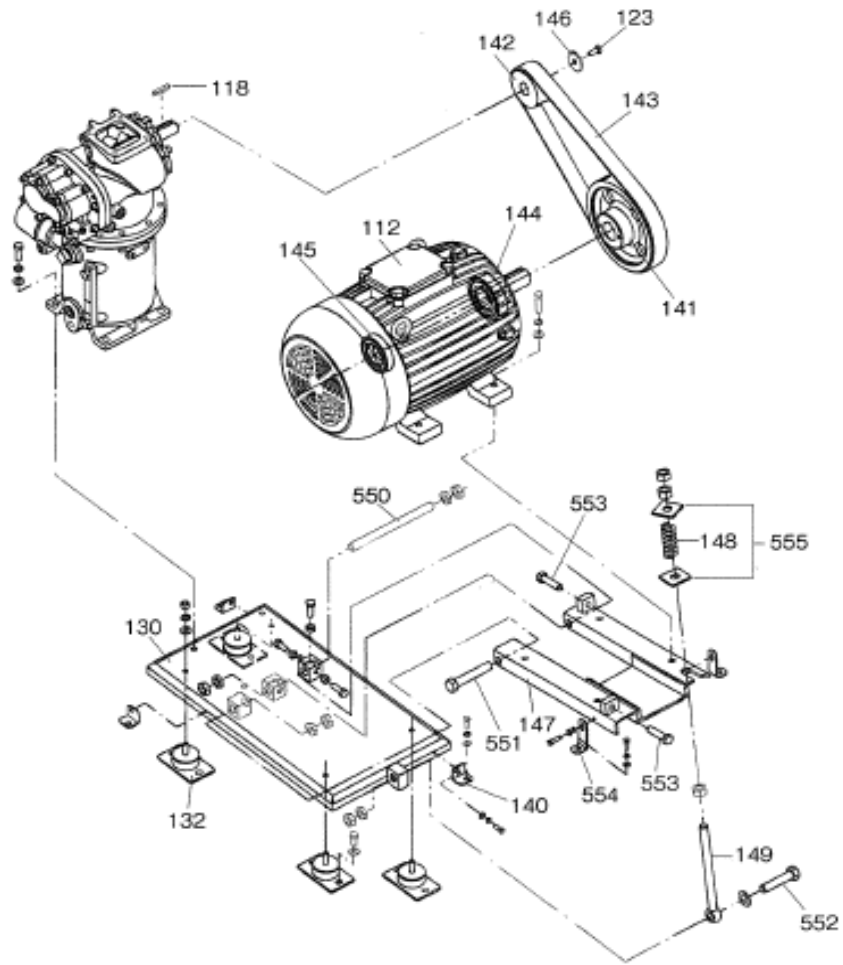
整備用、バッグ用空気圧縮機
圧縮機本体

図番

B2

整備用

バグ用



部品番号	部品名
112	モーター
118	モーターキー
123	Vプーリーボルト
130	メインベース
132	防振ゴム
140	メインベース支え
141	Mシーブ
142	Vプーリー
143	ベルト
144	モーターベアリング(DE)
145	モーターベアリング(ODE)
146	Vプーリー座金
147	モーターベース
148	バネ
149	ヒンジボルト
550	支点ボルト(1)
551	支点ボルト(2)
552	支点ボルト(3)
553	モーター位置調整ボルト
554	モーターベース支え(1)
555	角座金

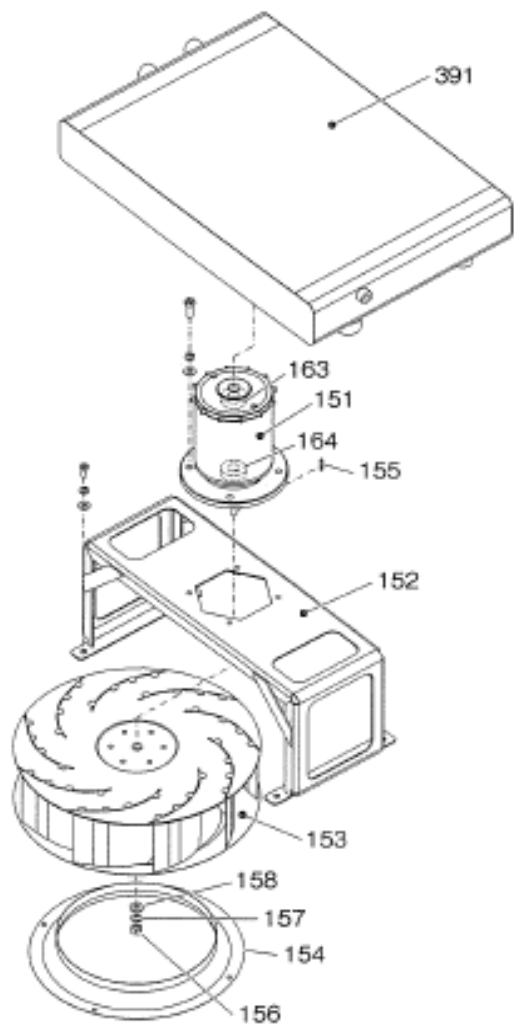
部品番号	部品名
112	モーター
118	モーターキー
123	Vプーリーボルト
130	メインベース
132	防振ゴム
140	メインベース支え
141	Mシーブ
142	Vプーリー
143	ベルト
144	モーターベアリング(DE)
145	モーターベアリング(ODE)
146	Vプーリー座金
147	モーターベース
148	バネ
149	ヒンジボルト
550	支点ボルト(1)
551	支点ボルト(2)
552	支点ボルト(3)
553	モーター位置調整ボルト
554	モーターベース支え(1)
555	角座金

発寒清掃工場空気圧縮機設備整備業務

整備用、バグ用空気圧縮機
モーター

図番

B3



整備用

バグ用

部品番号	部品名
151	ファンモーター
152	Fモーターマウント
153	ターボファン
154	ベルマウス
155	ファンシャフトキー
156	しネジナット
157	バネ座金
158	平座金
163	モーターベアリング(DE)
164	モーターベアリング(ODE)
391	クーラー

支給品なし

発寒清掃工場空気圧縮機設備整備業務

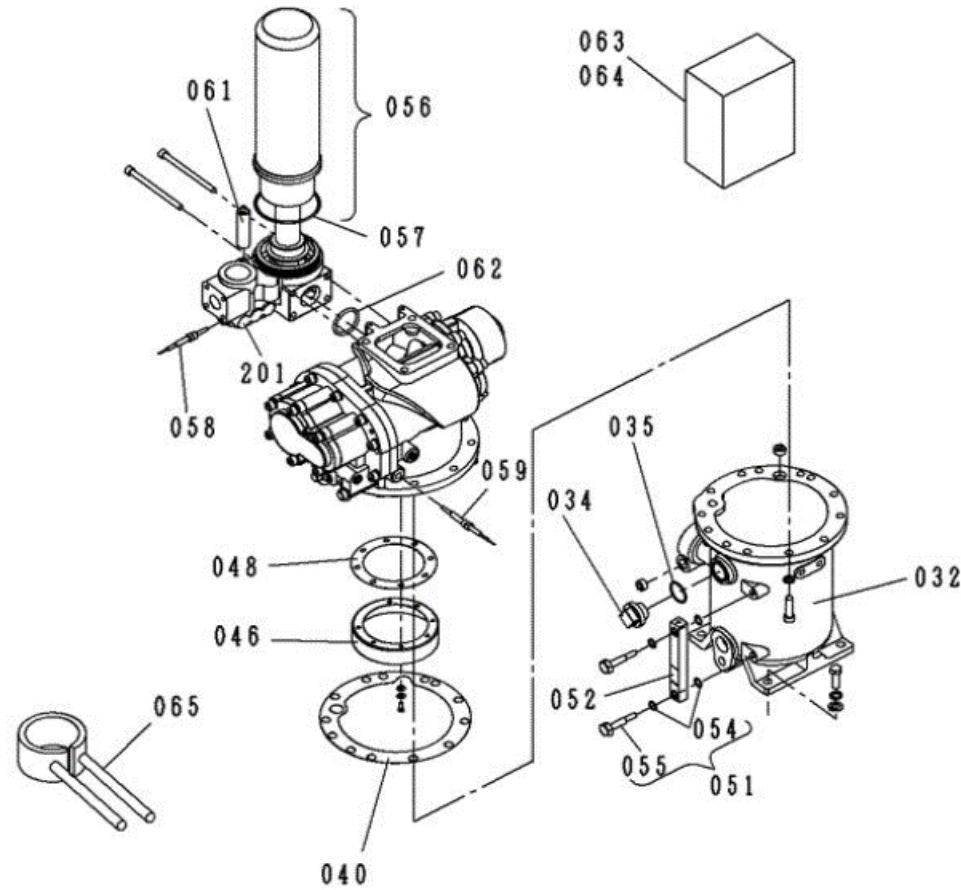
整備用、バグ用空気圧縮機
ファン・クーラー

図番

B4

整備用

バッグ用



部品番号	部品名
032	オイルケース
034	給油口栓
035	Oリング
040	オイルケースパッキン
046	スカート
048	スカートパッキン
051	油面計まとめ
052	油面計(単品)
054	Oリング
055	油面計ボルト
056	オイルセパレーター
057	角リング
058	サーミスター
059	サーミスター
061	リリース弁
062	Oリング
063	潤滑油 (NEW HISCREW OIL 2000 4L)
064	潤滑油 (NEW HISCREW OIL 2000 20L)
065	専用工具 (オイルセパレーター用)
201	エレメントヘッド

部品番号	部品名
032	オイルケース
034	給油口栓
035	Oリング
040	オイルケースパッキン
046	スカート
048	スカートパッキン
051	油面計まとめ
052	油面計(単品)
054	Oリング
055	油面計ボルト
056	オイルセパレーター
057	角リング
058	サーミスター
059	サーミスター
061	リリース弁
062	Oリング
063	潤滑油 (NEW HISCREW OIL 2000 4L)
064	潤滑油 (NEW HISCREW OIL 2000 20L)
065	専用工具 (オイルセパレーター用)
201	エレメントヘッド

※整備用: 部品番号 063「潤滑油 (NEW HISCREW OIL 2000 4L)」を交換すること。
 ※バッグ用: 部品番号 063「潤滑油 (NEW HISCREW OIL 2000 4L)」を交換すること。

発寒清掃工場空気圧縮機設備整備業務

整備用、バッグ用空気圧縮機
 オイルセパレーター

図 番

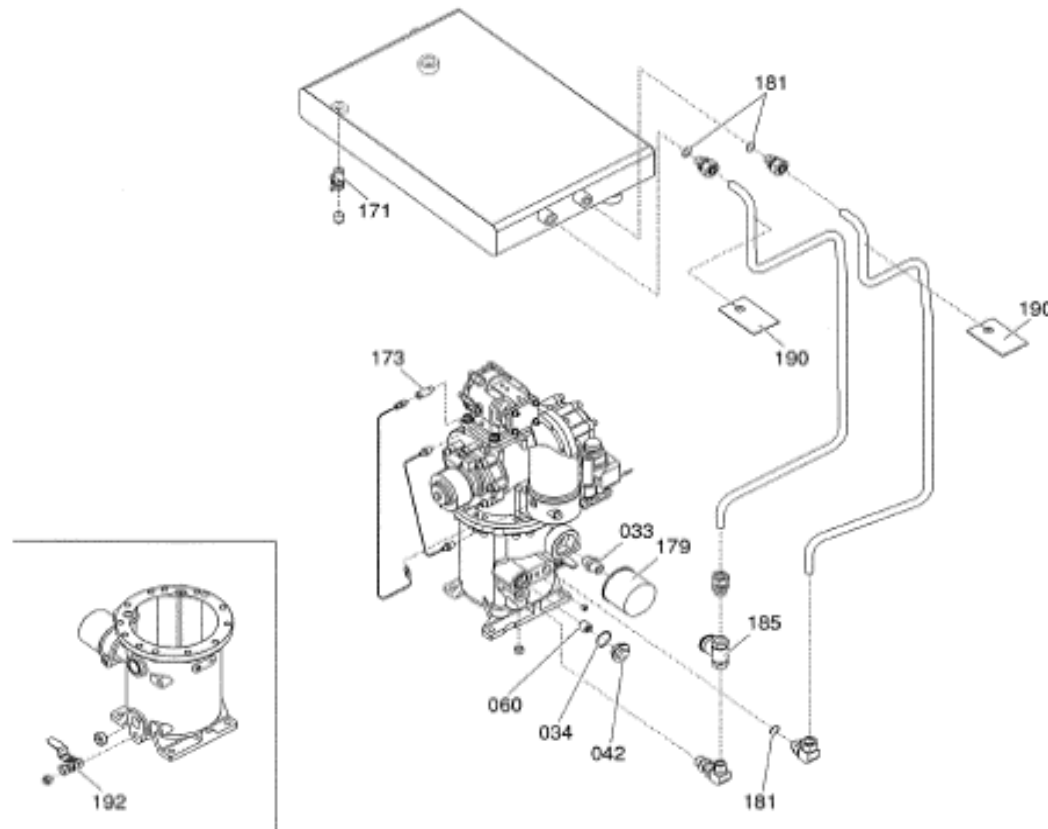
B5

整備用

バグ用

部品番号	部品名
033	オイルフィルターニップル
034	Oリング
042	還調弁ボディふた
060	還調弁
171	1/2ストップバルブ
173	逆止弁
179	オイルフィルターエレメント
181	Oリング
185	逆止弁
190	マグネットラバー
192	1/2ストップバルブ

部品番号	部品名
033	オイルフィルターニップル
034	Oリング
042	還調弁ボディふた
060	還調弁
171	1/2ストップバルブ
173	逆止弁
179	オイルフィルターエレメント
181	Oリング
185	逆止弁
190	マグネットラバー
192	1/2ストップバルブ



発寒清掃工場空気圧縮機設備整備業務

整備用、バグ用空気圧縮機
油配管

図番

B6

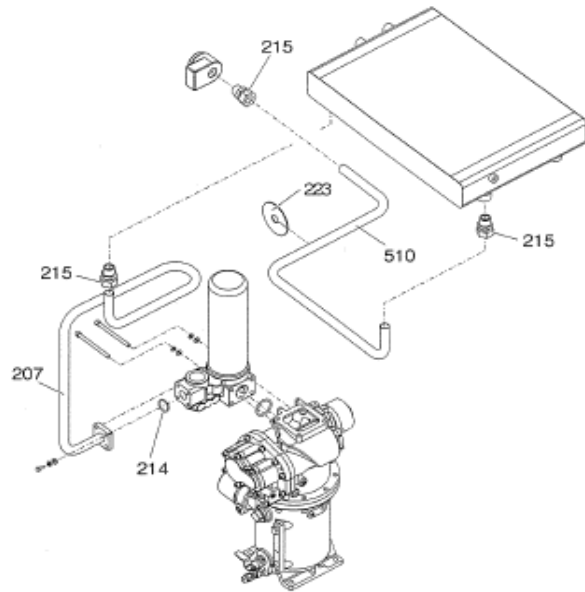
整備用

バッグ用

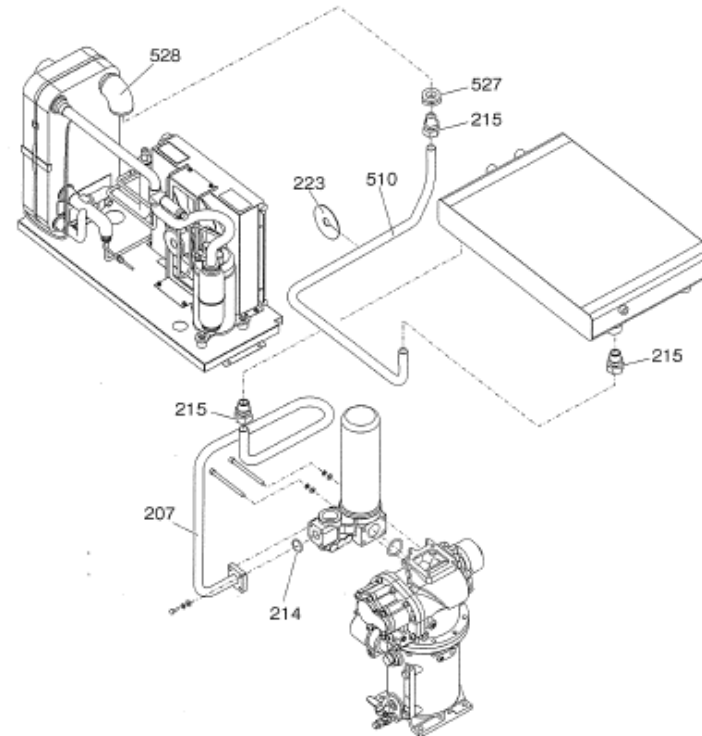
支給品なし

部品番号	部品名
207	吐出管 (1)
214	Oリング
215	継手 (ストレート)
223	マグネットラバー
510	吐出管 (2)
527	プッシング
528	エルボ

整備用
〔ドライバー不付型〕



バッグ用
〔ドライバー内蔵型〕



発寒清掃工場空気圧縮機設備整備業務

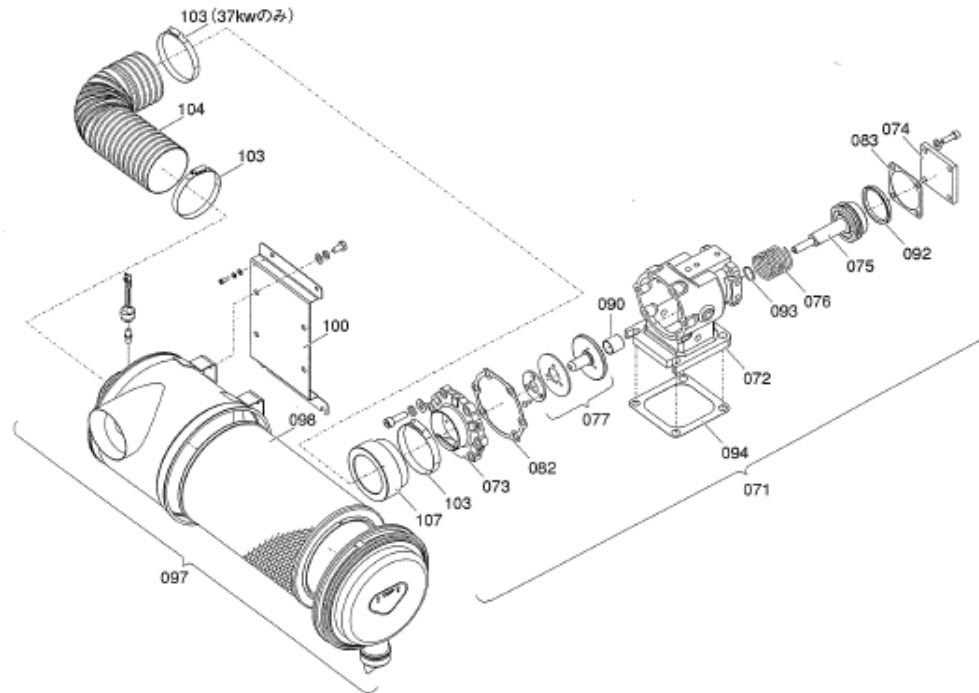
整備用、バッグ用空気圧縮機
吐出空気配管

図番

B7

整備用

バッグ用



部品番号	部品名
071	吸込み絞り弁まとめ
072	アンローダーケース
073	アンローダーカバー
074	カバー
075	ピストン
076	アンローダーバネ
077	バルブシートまとめ
082	アンローダーPK
083	アンローダーカバーPK
090	アンローダープッシュメタル
092	キャップシール
093	Oリング
094	サクシオンPK
097	吸込フィルター
098	吸込フィルターエレメント
099	インジケーター
100	取付け板
103	バンド
104	吸込パイプ
107	ジョイント

部品番号	部品名
071	吸込み絞り弁まとめ
072	アンローダーケース
073	アンローダーカバー
074	カバー
075	ピストン
076	アンローダーバネ
077	バルブシートまとめ
082	アンローダーPK
083	アンローダーカバーPK
090	アンローダープッシュメタル
092	キャップシール
093	Oリング
094	サクシオンPK
097	吸込フィルター
098	吸込フィルターエレメント
099	インジケーター
100	取付け板
103	バンド
104	吸込パイプ
107	ジョイント

発寒清掃工場空気圧縮機設備整備業務

整備用、バッグ用空気圧縮機
吸込絞り弁

図番

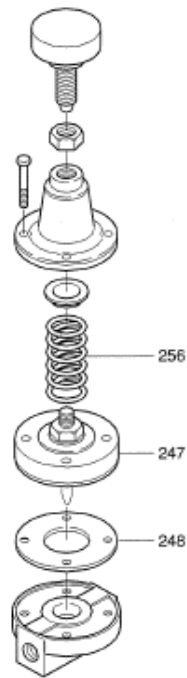
B8

整備用

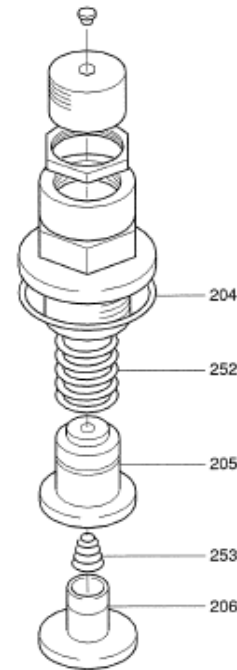
バッグ用

支給品なし

部品番号	部品名
203	調圧逆止弁
204	Oリング
205	調圧弁ピストン
206	逆止弁ピストン
246	圧力調整弁
247	圧力調整弁ダイヤフラムまとめ
248	圧力調整弁ゴムパッキン
252	調圧バネ
253	逆止バネ
256	圧力調整弁バネ



圧力調整弁 246



調圧逆止弁 203

発寒清掃工場空気圧縮機設備整備業務

整備用、バッグ用空気圧縮機
制御弁類

図番

B9

整備用

バッグ用

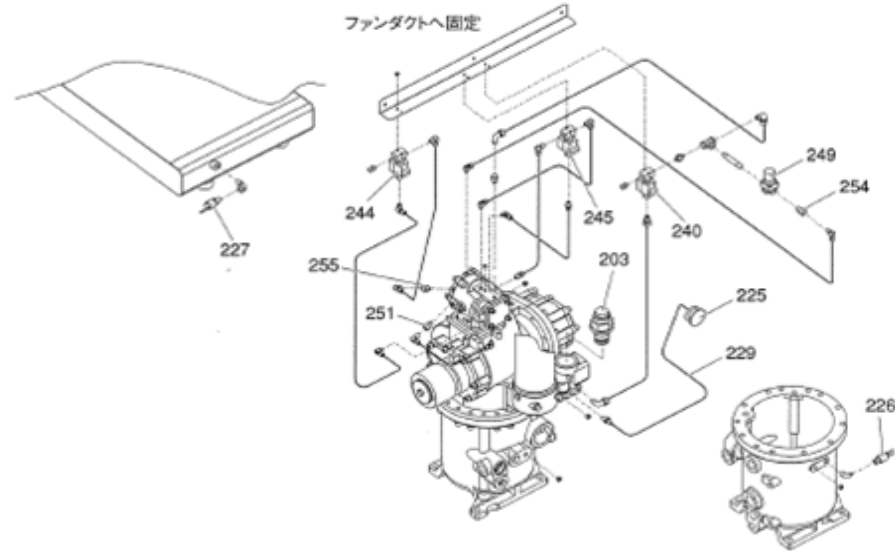
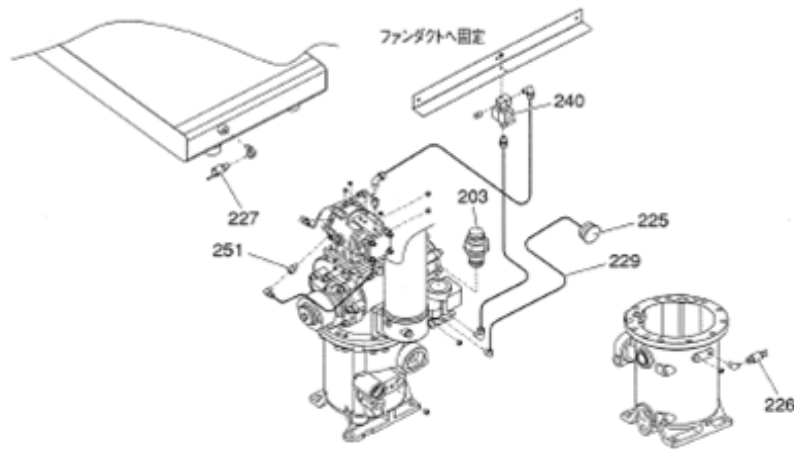
部品番号	部品名
203	調圧逆止弁
225	圧力計
226	圧カスイッチ
227	圧カセンサー
229	圧力計配管
240	電磁弁 (20P)
244	電磁弁 (20T)
245	電磁弁 (20US)
249	リリース弁
251	オリフィス
254	オリフィス
255	オリフィス

部品番号	部品名
203	調圧逆止弁
225	圧力計
226	圧カスイッチ
227	圧カセンサー
229	圧力計配管
240	電磁弁 (20P)
244	電磁弁 (20T)
245	電磁弁 (20US)
249	リリース弁
251	オリフィス
254	オリフィス
255	オリフィス

整備用
〔制御配管(22kW)〕

バッグ用
〔制御配管(37kW)〕

支給品なし



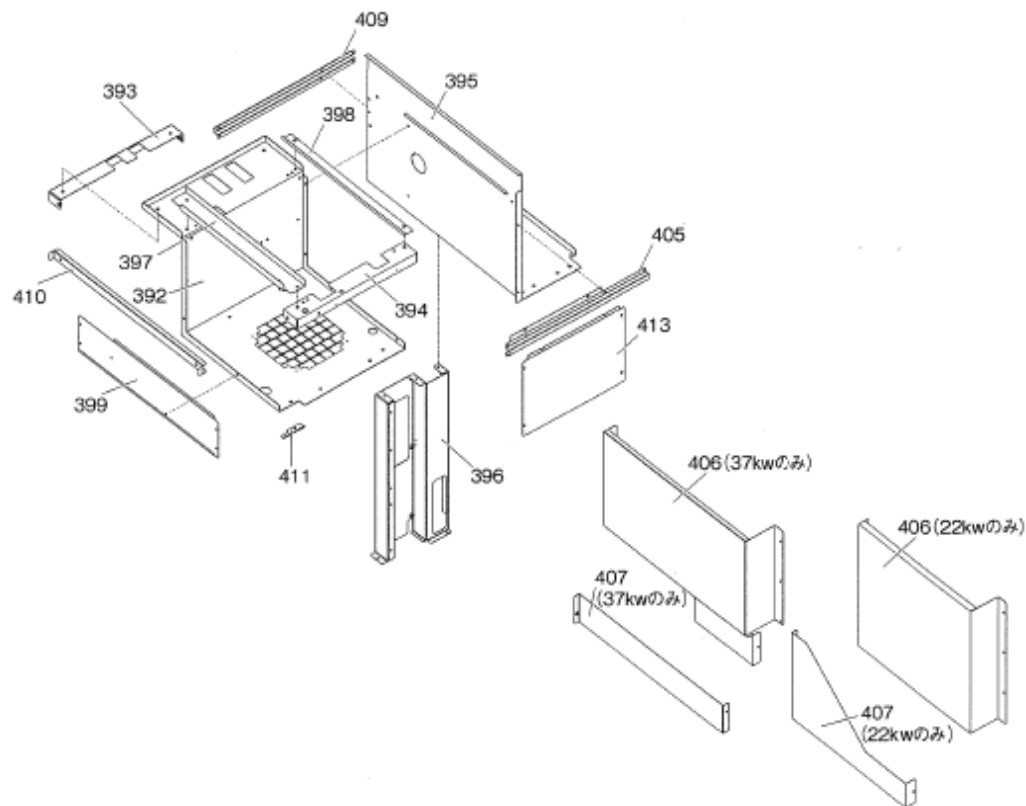
発寒清掃工場空気圧縮機設備整備業務

図番

整備用、バッグ用空気圧縮機
制御配管

B10

部品番号	部品名
392	ファンダクト
393	ビームL
394	ビームR
395	ドライヤーベース
396	ドライヤーマウント
397	ダクトスクリーン (1)
398	ダクトスクリーン (2)
399	メンテカバー
405	補強板 (1)
406	Bスクリーン (1)
407	Bスクリーン (2)
409	補強板 (2)
410	補強板 (3)
411	フレームカバー
413	ファンカバー



支給品なし

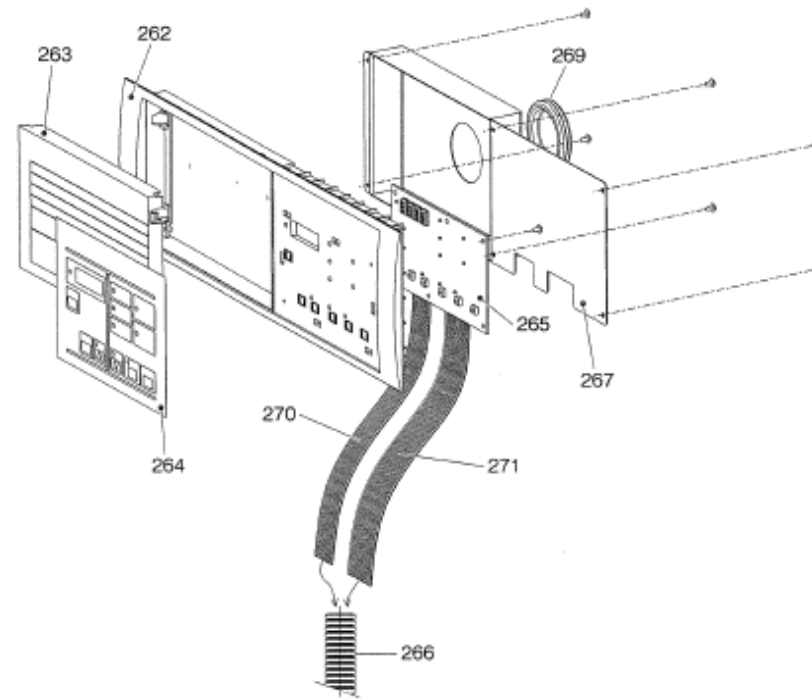
発寒清掃工場空気圧縮機設備整備業務

整備用、バグ用空気圧縮機
吸気・排気ダクト

図番

B11

部品番号	部品名
262	操作パネル
263	オプションカバー
264	計器パネルシート
265	操作基板
266	OPEコード管
267	基板カバー
269	ゴムブッシュ
270	OPEコード (1)
271	OPEコード (2)

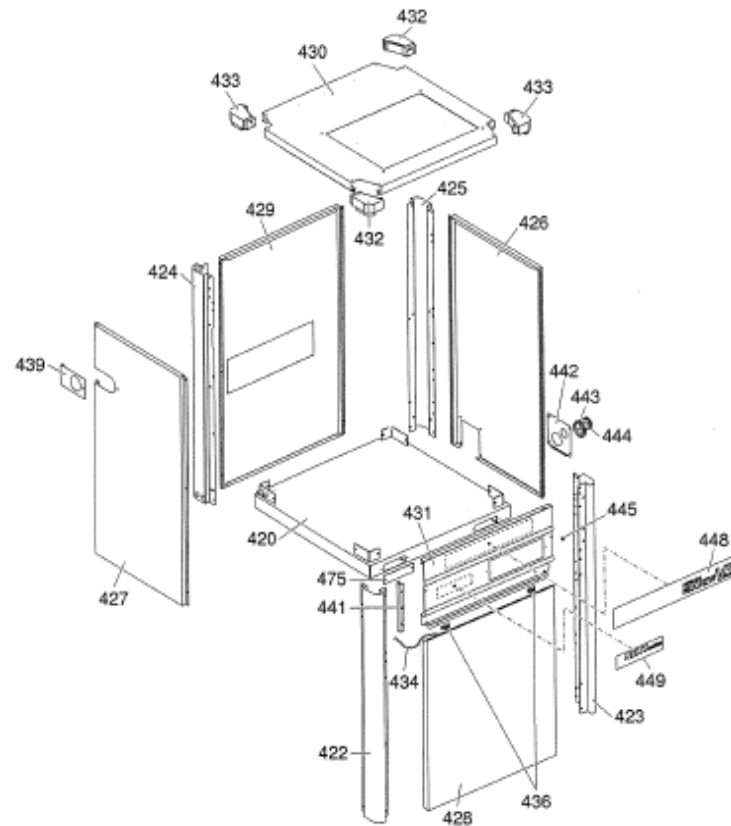


発寒清掃工場空気圧縮機設備整備業務

整備用、バグ用空気圧縮機
計器パネル

図 番

B12



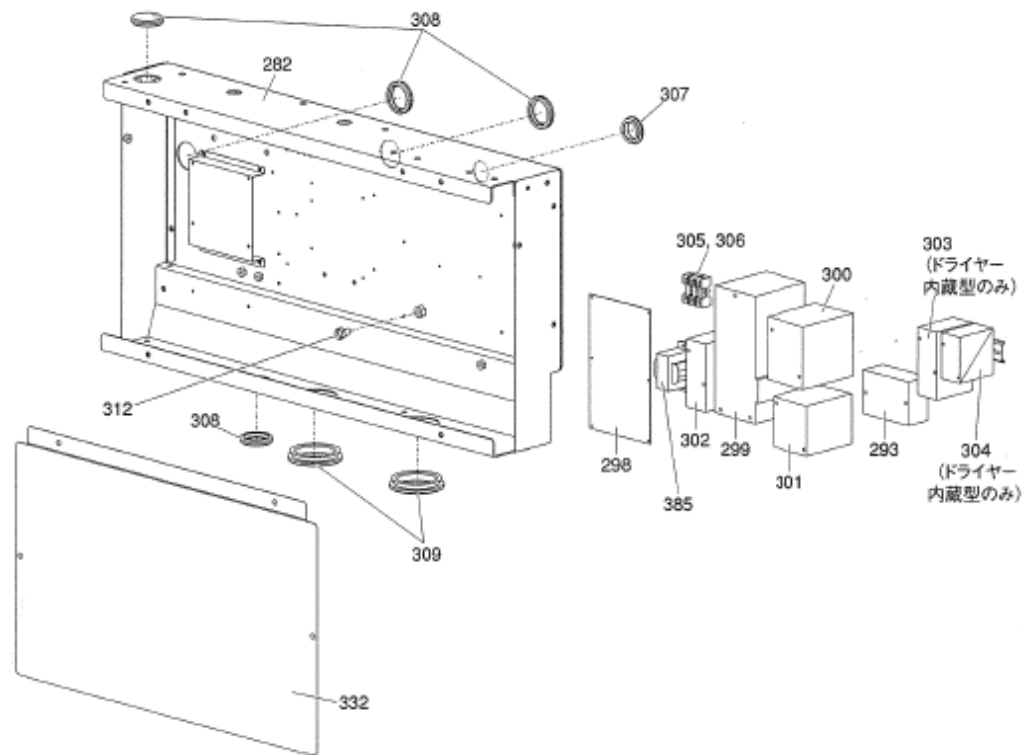
部品番号	部品名
420	コモンベース
422	Fコーナーフレーム左
423	Fコーナーフレーム右
424	Bコーナーフレーム左
425	Bコーナーフレーム右
426	右カバー
427	左カバー
428	扉
429	後カバー
430	上カバー
431	計器パネル
432	コーナーキャップ (1)
433	コーナーキャップ (2)
434	チェーン
436	マグネット
439	吐出管カバー
441	パネルスクリーン
442	電源カバー
443	ゴムプッシュ
444	ゴムプッシュ
445	化粧ネジ
448	機種銘板
449	NEXT銘板
475	防音板

発寒清掃工場空気圧縮機設備整備業務

整備用、バグ用空気圧縮機
防音カバー

図番

B13



部品番号	部品名
282	始動盤
293	中継端子台
298	CPU基板
299	電磁接触器
300	電磁接触器
301	電磁接触器
302	電磁接触器
303	電磁接触器
304	電磁接触器
305	ヒューズホルダー
306	ヒューズ (5A)
307	ゴムブッシュ
308	ゴムブッシュ
309	ゴムブッシュ
312	アースボルト
332	始動盤カバー
385	トランス

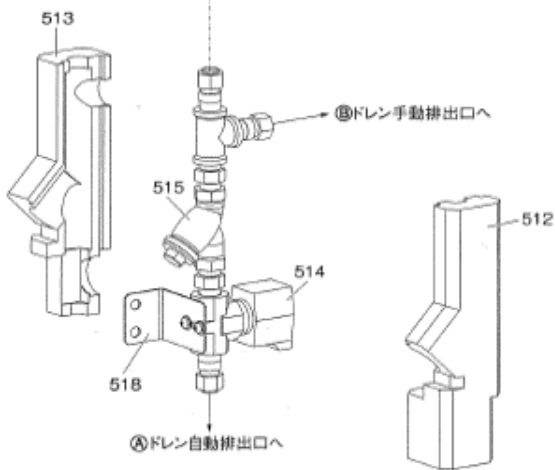
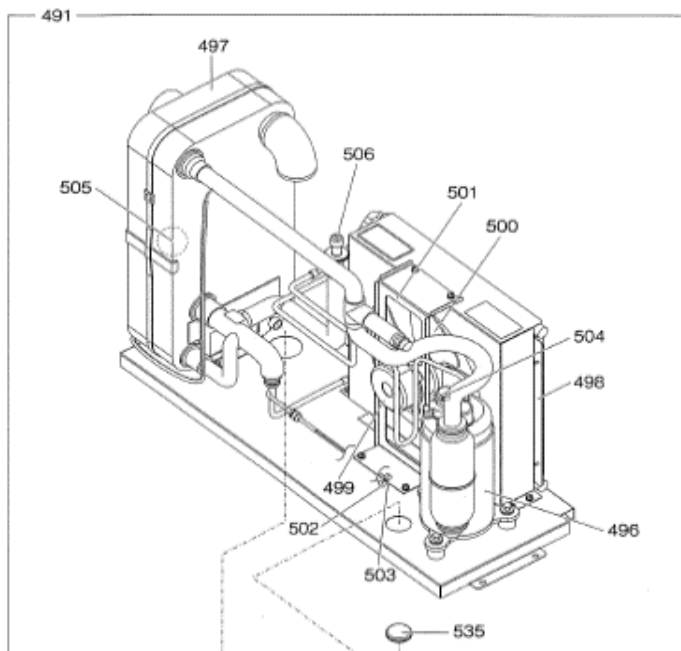
発寒清掃工場空気圧縮機設備整備業務

整備用、バグ用空気圧縮機
始動盤

図番

B14

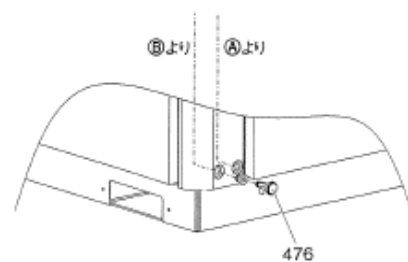
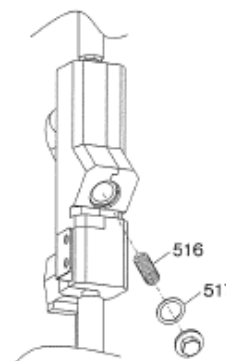
バッグ用



バッグ用

部品番号	部品名
476	ピーコック
491	ドライヤーまとめ
496	圧縮機
497	プレート熱交換器
498	凝縮器
499	ファンモーター
500	ファン
501	ファン支持板
502	高圧圧カスイッチ
503	ファンコントロールスイッチ
504	サーモスタット (OHR)
505	冷媒圧力計
506	ホットガスバイパス弁
512	弁断熱材B
513	弁断熱材A
514	排出弁
515	Y型ストレーナー
516	スクリーン
517	Y型ストレーナー-PK
518	ステー

Y型ストレーナー(515分解図)



発寒清掃工場空気圧縮機設備整備業務

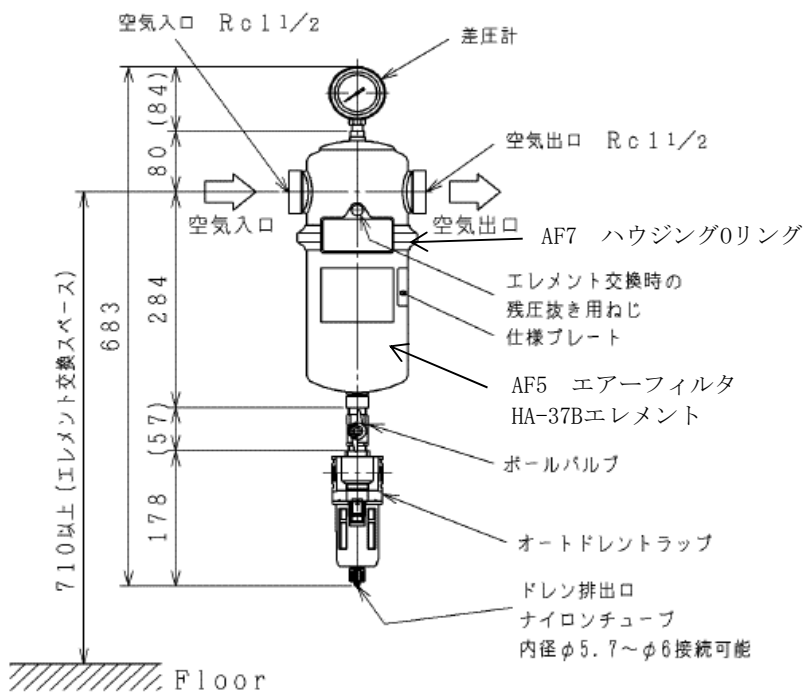
バッグ用空気圧縮機
ドライヤー

図番

B15

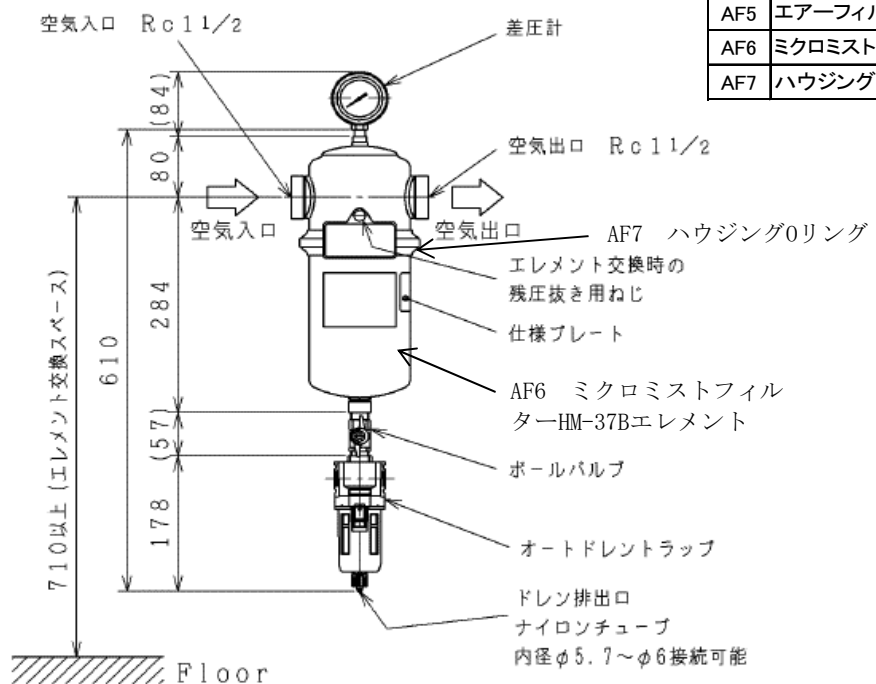
バグ用

HAF-37A



バグ用

HMF-37B



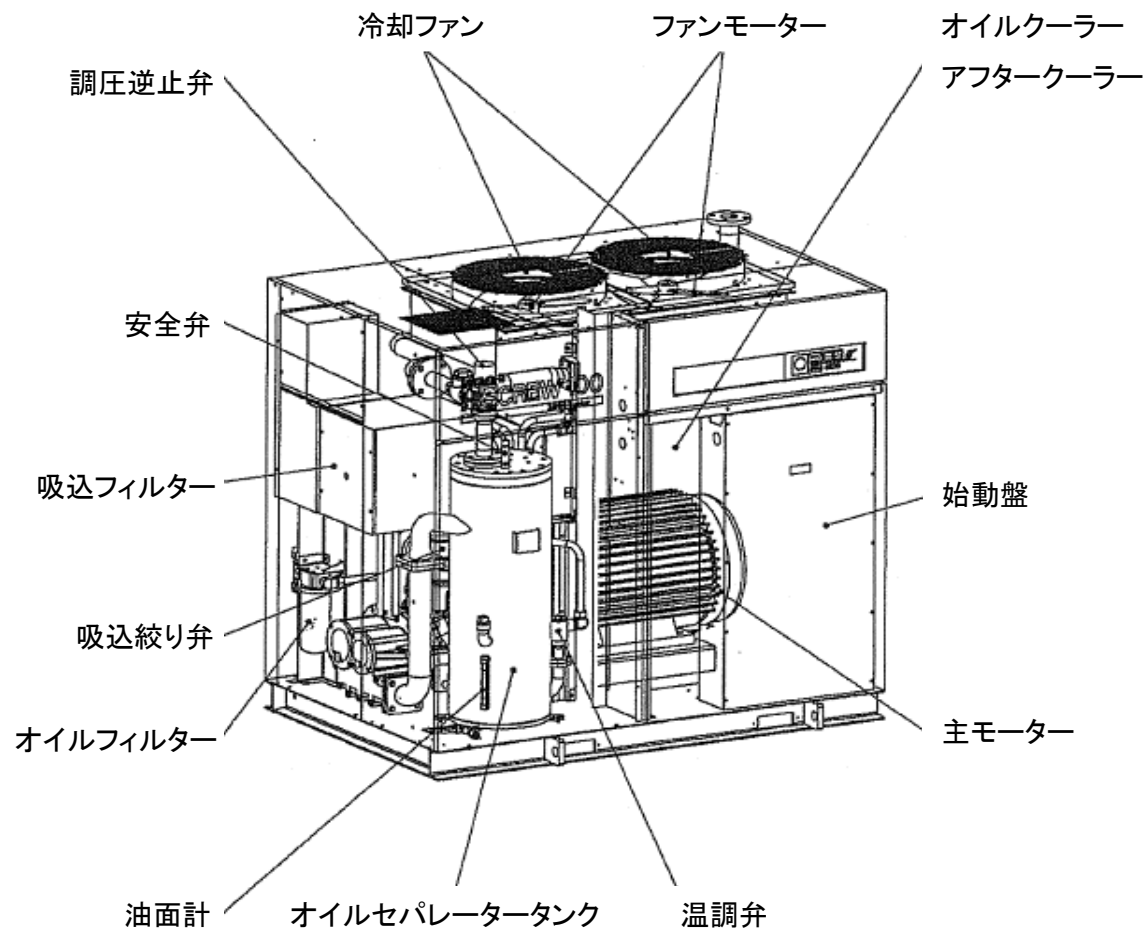
部品番号	部品名
AF1	差圧計
AF2	ボールバルブ
AF3	オートドレントラップ
AF4	ナイロンチューブ
AF5	エアーフィルタ HA-37Bエレメント
AF6	ミクロミストフィルタ HM-37Bエレメント
AF7	ハウジングOリング

発寒清掃工場空気圧縮機設備整備業務

バグ用空気圧縮機
エアラインフィルタ

図番

B16

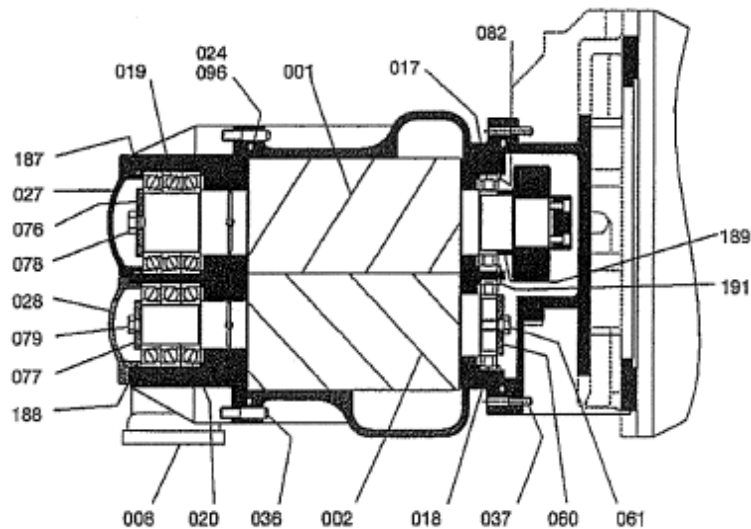
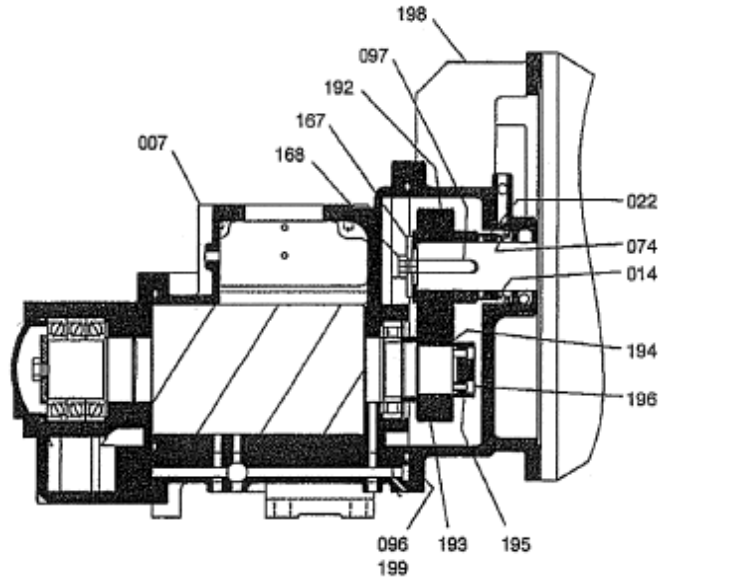


発寒清掃工場空気圧縮機設備整備業務
 噴霧用空気圧縮機
 透視図 (主要部品)

図番
C1

噴霧用(1号)

噴霧用(2号)



部品番号	部品名
001	雄ローター
002	雌ローター
007	メインケーシング
008	Dケーシング
014	メカシール
017	85円筒コロ軸受
018	80円筒コロ軸受
019	90アンギュラ軸受
020	60アンギュラ軸受
022	SPホルダー
024	Dケース Oリング
027	MDカバー
028	FDカバー
036	ノックピン2 (ネジ付)
037	ノックピン1 (ネジ付)
060	FS止め板
061	FS止めボルト
074	止め輪
076	MD止め板
077	FD止め板
078	MD止めボルト
079	FD止めボルト
082	MS止め輪
096	給油 Oリング
097	キー
167	ブルギヤ押え
168	ブルギヤ止めボルト
187	MD Oリング
188	FD Oリング
189	スベーサ
191	FS止め輪
192	ブルギヤ
193	ピニオンギヤ
194	シュバンリング
195	加圧フランジ
196	ボルト
198	ギヤケーシング
199	Gケース Oリング

部品番号	部品名
001	雄ローター
002	雌ローター
007	メインケーシング
008	Dケーシング
014	メカシール
017	85円筒コロ軸受
018	80円筒コロ軸受
019	90アンギュラ軸受
020	60アンギュラ軸受
022	SPホルダー
024	Dケース Oリング
027	MDカバー
028	FDカバー
036	ノックピン2 (ネジ付)
037	ノックピン1 (ネジ付)
060	FS止め板
061	FS止めボルト
074	止め輪
076	MD止め板
077	FD止め板
078	MD止めボルト
079	FD止めボルト
082	MS止め輪
096	給油 Oリング
097	キー
167	ブルギヤ押え
168	ブルギヤ止めボルト
187	MD Oリング
188	FD Oリング
189	スベーサ
191	FS止め輪
192	ブルギヤ
193	ピニオンギヤ
194	シュバンリング
195	加圧フランジ
196	ボルト
198	ギヤケーシング
199	Gケース Oリング

発寒清掃工場空気圧縮機設備整備業務

噴霧用空気圧縮機
圧縮機本体

図 番

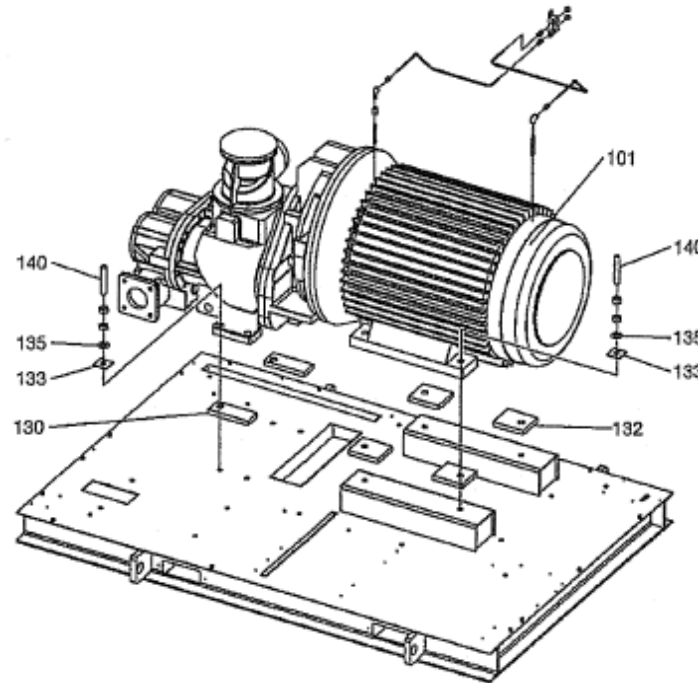
C2

噴霧用(1号)

噴霧用(2号)

部品番号	部品名
101	モーター
113	モーター軸受 (負荷側)
114	モーター軸受 (反負荷側)
130	防振ゴム (1)
132	防振ゴム (2)
133	防振ゴム (3)
135	座金
140	M20スタッドボルト
183	ENSグリース (400g)

部品番号	部品名
101	モーター
113	モーター軸受 (負荷側)
114	モーター軸受 (反負荷側)
130	防振ゴム (1)
132	防振ゴム (2)
133	防振ゴム (3)
135	座金
140	M20スタッドボルト
183	ENSグリース (400g)



※噴霧用(1号): 部品番号 183「ENSグリース(400g)を給油すること。
 ※噴霧用(2号): 部品番号 183「ENSグリース(400g)を給油すること。

発寒清掃工場空気圧縮機設備整備業務

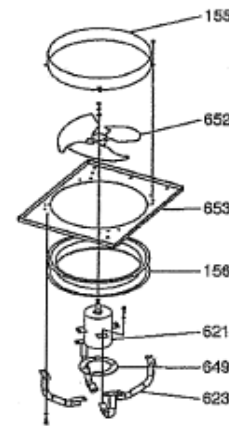
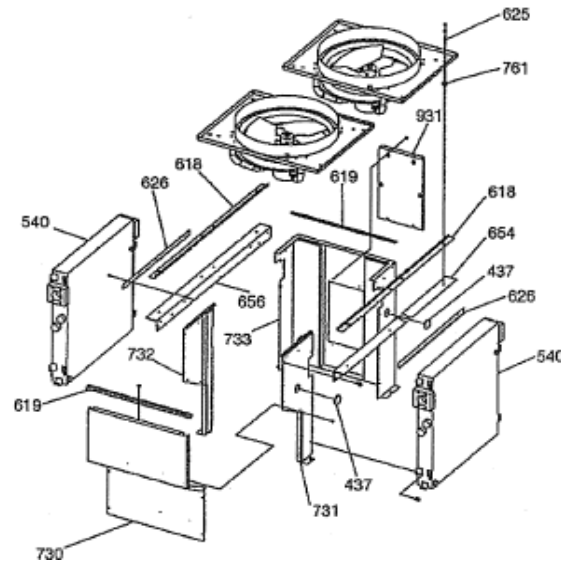
噴霧用空気圧縮機
モーター

図 番

C3

噴霧用(1号)

噴霧用(2号)



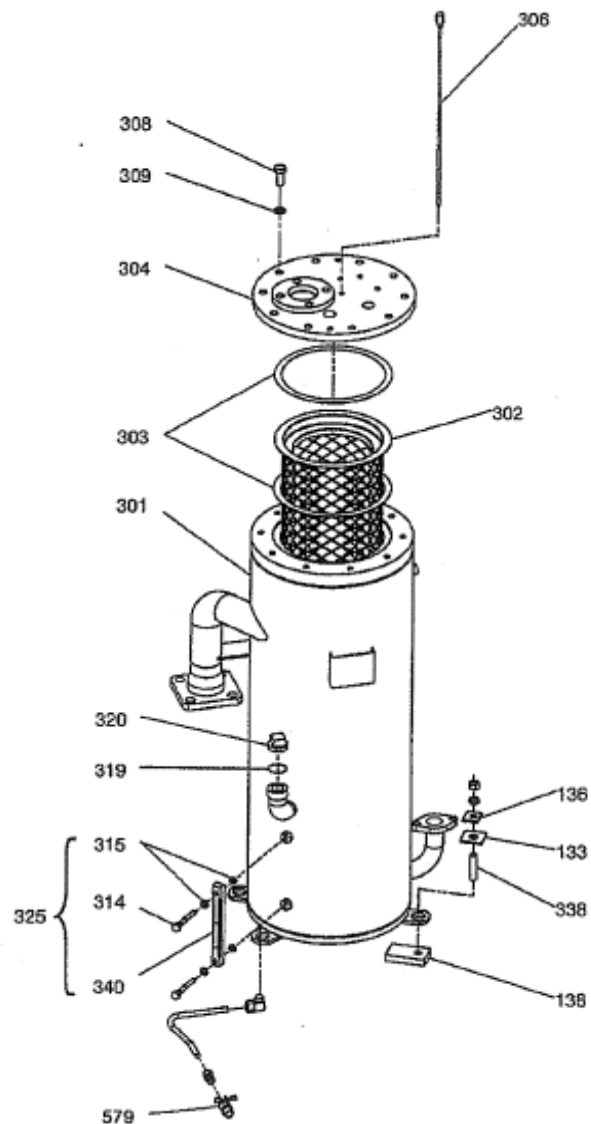
部品番号	部品名	部品番号	部品名
155	排気ダクト	155	排気ダクト
156	ベルマウス	156	ベルマウス
437	ゴムブッシュ	437	ゴムブッシュ
540	クーラー	540	クーラー
618	仕切り板 (1)	618	仕切り板 (1)
619	仕切り板 (2)	619	仕切り板 (2)
621	ファンモーター	621	ファンモーター
623	ファンモーター支え (50Hz)	623	ファンモーター支え (50Hz)
623	ファンモーター支え (60Hz)	623	ファンモーター支え (60Hz)
625	M10スタッドボルト	625	M10スタッドボルト
626	フサギイタ	626	フサギイタ
649	フランジ	649	フランジ
652	冷却ファン (50Hz)	652	冷却ファン (50Hz)
652	冷却ファン (60Hz)	652	冷却ファン (60Hz)
653	ファンモーターベース	653	ファンモーターベース
654	ファンガダイ (1)	654	ファンガダイ (1)
656	ファンガダイ (2)	656	ファンガダイ (2)
730	クーラーダクト (1)	730	クーラーダクト (1)
731	クーラーダクト (2)	731	クーラーダクト (2)
732	クーラーダクト (3)	732	クーラーダクト (3)
733	クーラーダクト (4)	733	クーラーダクト (4)
761	防振ゴム	761	防振ゴム
931	清掃カバー	931	清掃カバー

発寒清掃工場空気圧縮機設備整備業務

噴霧用空気圧縮機
ファン・クーラー

図 番

C4



噴霧用(1号)

部品番号	部品名
133	防振ゴム (3)
136	座金
138	防振ゴム (4)
301	オイルセパレータシェルまとめ
302	オイルセパレータエレメント
303	エレメントパッキン
304	セパレータカバー
306	油回収配管
308	セパレータカバーボルト
309	座金
314	油面計ボルト
315	M12シールワッシャー
319	給油口Oリング
320	給油口栓
325	油面計まとめ
330	合成油4L
332	合成油20L
338	M16スタッドボルト
340	油面計 (単品)
579	1/2ボールバルブ

噴霧用(2号)

部品番号	部品名
133	防振ゴム (3)
136	座金
138	防振ゴム (4)
301	オイルセパレータシェルまとめ
302	オイルセパレータエレメント
303	エレメントパッキン
304	セパレータカバー
306	油回収配管
308	セパレータカバーボルト
309	座金
314	油面計ボルト
315	M12シールワッシャー
319	給油口Oリング
320	給油口栓
325	油面計まとめ
330	合成油4L
332	合成油20L
338	M16スタッドボルト
340	油面計 (単品)
579	1/2ボールバルブ

※噴霧用(1号): 部品番号 330「合成油4L」、部品番号332「合成油20L」を交換すること。
 ※噴霧用(2号): 部品番号 330「合成油4L」を交換すること。

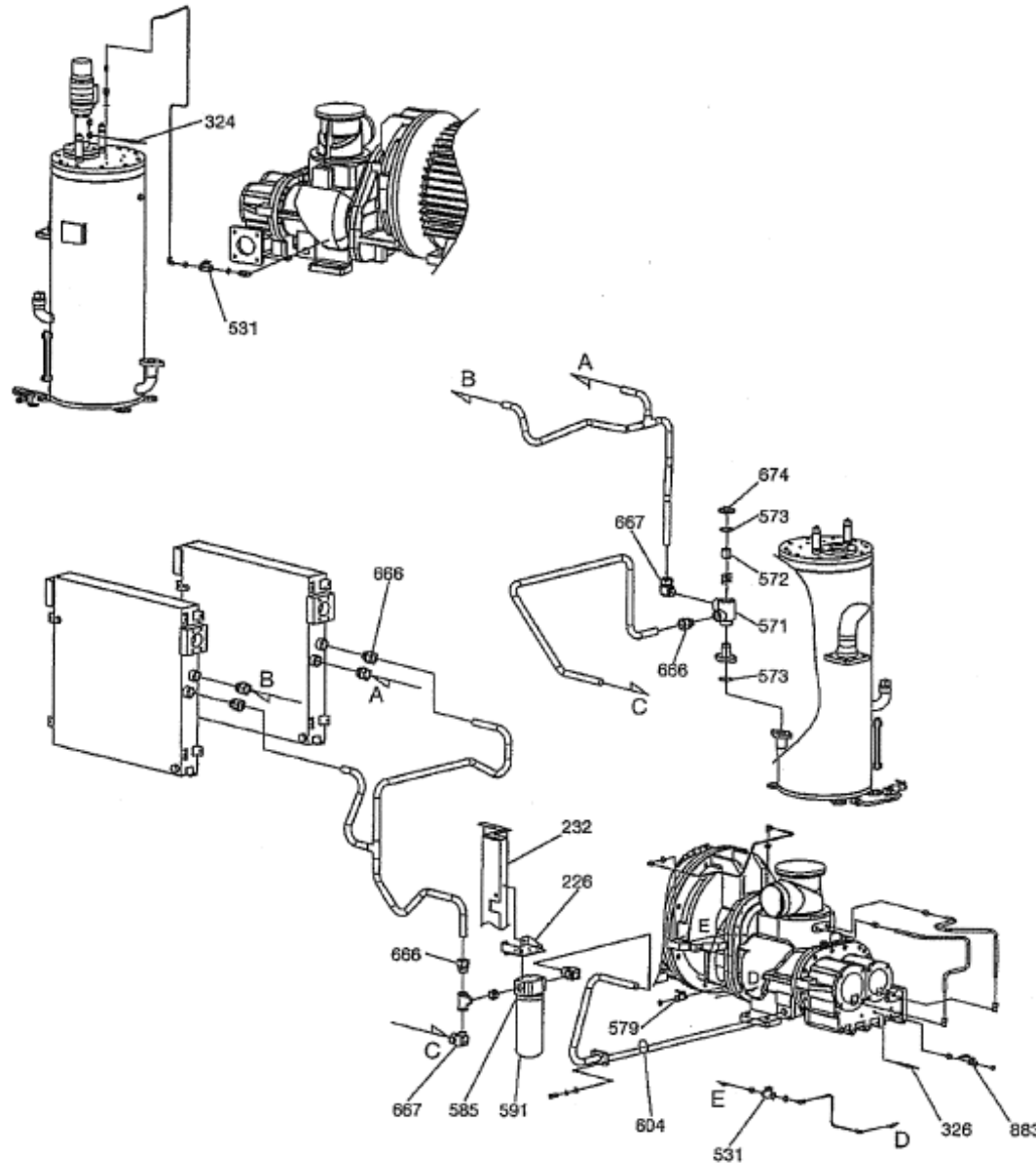
発寒清掃工場空気圧縮機設備整備業務	図 番
噴霧用空気圧縮機 オイルセパレーター	C5

噴霧用(1号)

噴霧用(2号)

部品番号	部品名
226	フィルター支え (1)
232	フィルター支え (2)
324	サーミスター (2)
326	サーミスター (1)
531	逆止弁
571	温調弁ボディ
572	温調弁 (0.69MPa用)
573	温調弁Oリング
579	1/2 ボールバルブ
585	オイルフィルターまとめ
591	オイルフィルターエレメント
604	Oリング
666	ストレート継手
667	エルボ継手
674	温調弁ボディふた
883	1/4 ボールバルブ

部品番号	部品名
226	フィルター支え (1)
232	フィルター支え (2)
324	サーミスター (2)
326	サーミスター (1)
531	逆止弁
571	温調弁ボディ
572	温調弁 (0.69MPa用)
573	温調弁Oリング
579	1/2 ボールバルブ
585	オイルフィルターまとめ
591	オイルフィルターエレメント
604	Oリング
666	ストレート継手
667	エルボ継手
674	温調弁ボディふた
883	1/4 ボールバルブ

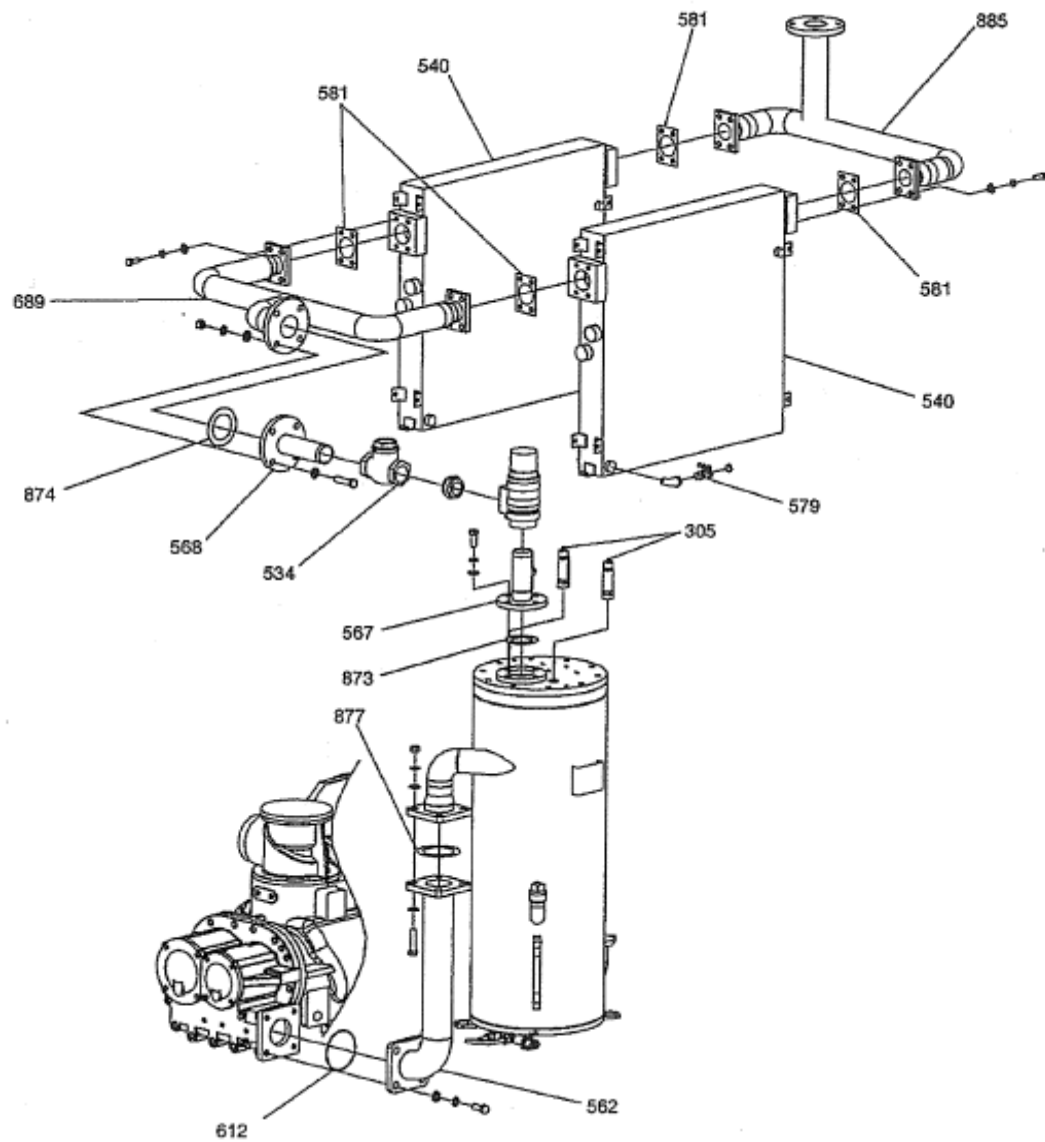


発寒清掃工場空気圧縮機設備整備業務

噴霧用空気圧縮機
油配管

図 番

C6



噴霧用(1号)

噴霧用(2号)

部品番号	部品名
305	安全弁
534	逆止弁
540	クーラー (AC, OC)
562	吐出管 (1)
567	吐出管 (2)
568	吐出管 (3)
579	1/2 ボールバルブ
581	パッキン
612	Oリング
689	吐出管 (4)
873	セパレーターパッキン
874	2Bパッキン
877	3Bパッキン
885	吐出管 (5)

部品番号	部品名
305	安全弁
534	逆止弁
540	クーラー (AC, OC)
562	吐出管 (1)
567	吐出管 (2)
568	吐出管 (3)
579	1/2 ボールバルブ
581	パッキン
612	Oリング
689	吐出管 (4)
873	セパレーターパッキン
874	2Bパッキン
877	3Bパッキン
885	吐出管 (5)

発寒清掃工場空気圧縮機設備整備業務

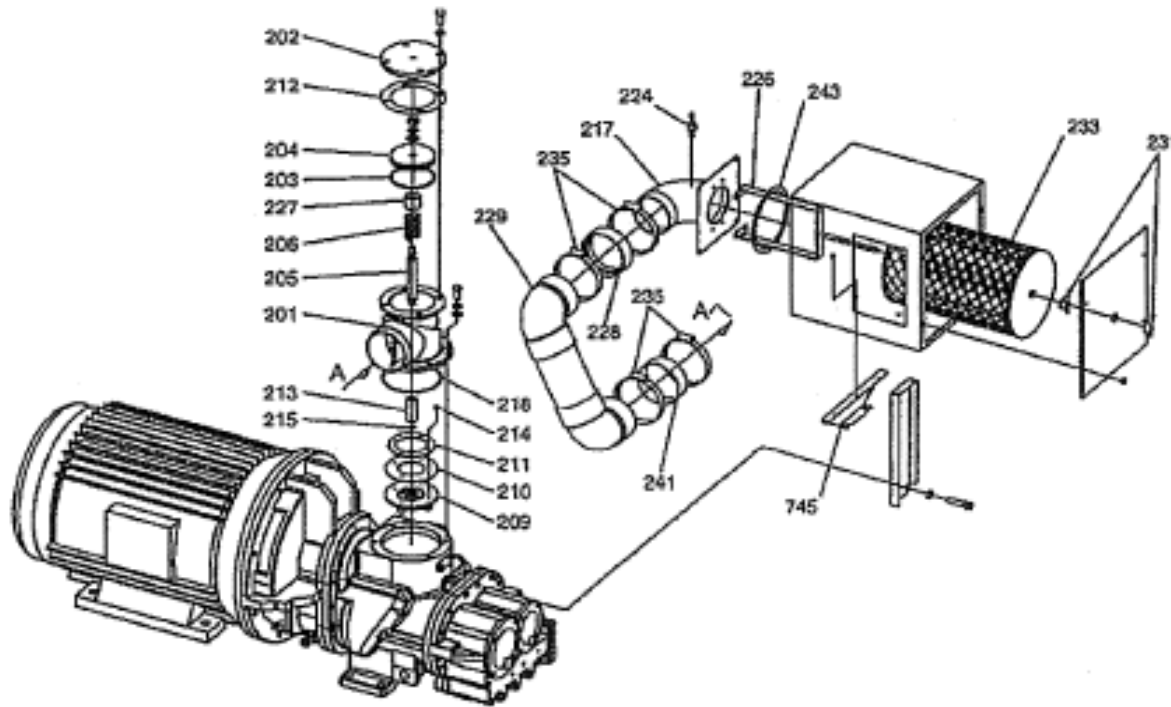
噴霧用空気圧縮機
吐出空気配管

図 番

C7

噴霧用(1号)

噴霧用(2号)



部品番号	部品名
200	吸込絞り弁まとめ
201	アンローダケース
202	アンローダカバー
203	キャップシール
204	アンローダピストン
205	スピンドル
206	アンローダバネ
209	弁板
210	バルブシート
211	バルブシート押え
212	アンローダカバーパッキン
213	ブッシュメタル
214	バルブシート押えボルト
215	ブッシュメタルOリング
217	サクシヨンパイプ1
218	アンローダOリング
224	差圧センサー
227	ブッシュ
228	サクシヨンパイプ2
229	サクシヨンパイプ3
231	チョウナット
233	吸込みフィルター
235	バンド
241	サクシヨンパッキン
243	吸込パッキン
745	サクシヨンフィルター支え2

部品番号	部品名
200	吸込絞り弁まとめ
201	アンローダケース
202	アンローダカバー
203	キャップシール
204	アンローダピストン
205	スピンドル
206	アンローダバネ
209	弁板
210	バルブシート
211	バルブシート押え
212	アンローダカバーパッキン
213	ブッシュメタル
214	バルブシート押えボルト
215	ブッシュメタルOリング
217	サクシヨンパイプ1
218	アンローダOリング
224	差圧センサー
227	ブッシュ
228	サクシヨンパイプ2
229	サクシヨンパイプ3
231	チョウナット
233	吸込みフィルター
235	バンド
241	サクシヨンパッキン
243	吸込パッキン
745	サクシヨンフィルター支え2

発寒清掃工場空気圧縮機設備整備業務

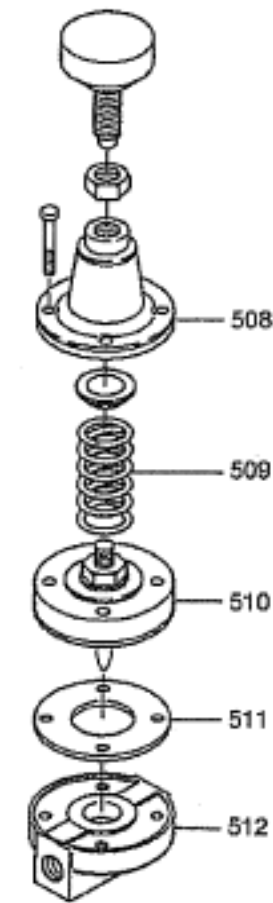
噴霧用空気圧縮機
吸込絞り弁

図番

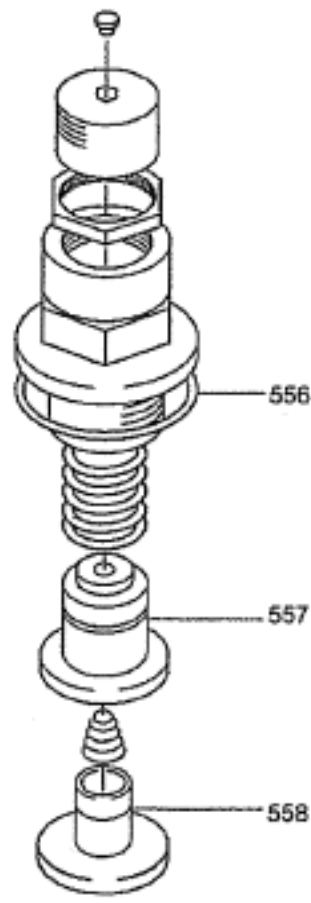
C8

噴霧用(1号)

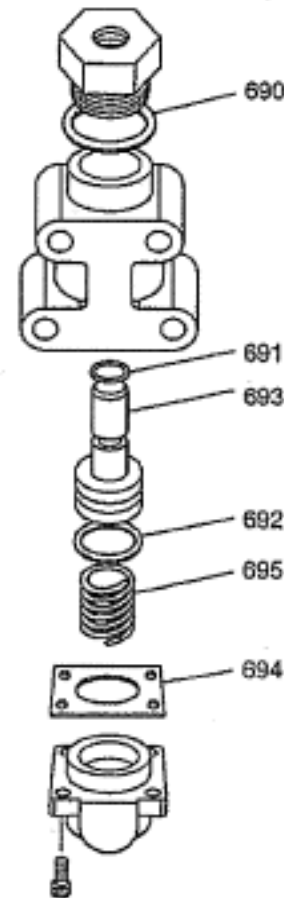
噴霧用(2号)



圧力調整弁 507



調圧逆止弁 552



真空緩和弁

部品番号	部品名
507	圧力調整弁
508	圧力調整弁カバー
509	圧力調整弁バネ
510	圧力調整弁ダイヤフラムまとめ
511	圧力調整弁ゴムパッキン
512	圧力調整弁ボディ
552	調圧逆止弁
556	Oリング
557	調圧弁ピストン
558	逆止弁ピストン
690	真空緩和弁Oリング
691	真空緩和弁スピンドルOリング
692	真空緩和弁ピストンOリング
693	真空緩和弁ピストン
694	真空緩和弁パッキン
695	真空緩和弁バネ

部品番号	部品名
507	圧力調整弁
508	圧力調整弁カバー
509	圧力調整弁バネ
510	圧力調整弁ダイヤフラムまとめ
511	圧力調整弁ゴムパッキン
512	圧力調整弁ボディ
552	調圧逆止弁
556	Oリング
557	調圧弁ピストン
558	逆止弁ピストン
690	真空緩和弁Oリング
691	真空緩和弁スピンドルOリング
692	真空緩和弁ピストンOリング
693	真空緩和弁ピストン
694	真空緩和弁パッキン
695	真空緩和弁バネ

発寒清掃工場空気圧縮機設備整備業務

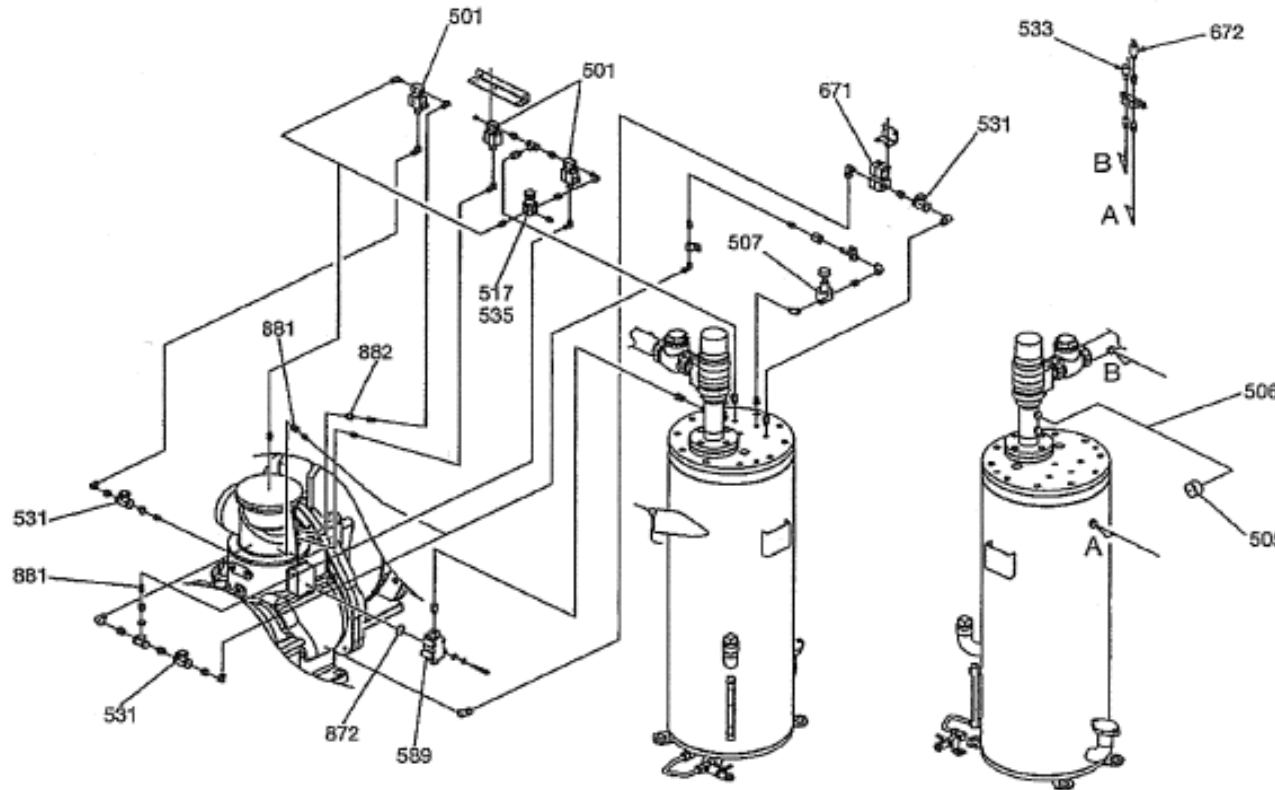
噴霧用空気圧縮機
制御弁類

図番

C9

噴霧用(1号)

噴霧用(2号)



部品番号	部品名
501	電磁弁
505	圧力計
506	圧力計配管
507	圧力調整弁
517	減圧弁
531	逆止弁
533	圧力センサー
535	減圧弁ピストン
589	真空緩和弁 (0.69MPa用)
671	停止電磁弁
672	圧力スイッチ
872	Oリング
881	オリフィス (1)
882	オリフィス (2)

部品番号	部品名
501	電磁弁
505	圧力計
506	圧力計配管
507	圧力調整弁
517	減圧弁
531	逆止弁
533	圧力センサー
535	減圧弁ピストン
589	真空緩和弁 (0.69MPa用)
671	停止電磁弁
672	圧力スイッチ
872	Oリング
881	オリフィス (1)
882	オリフィス (2)

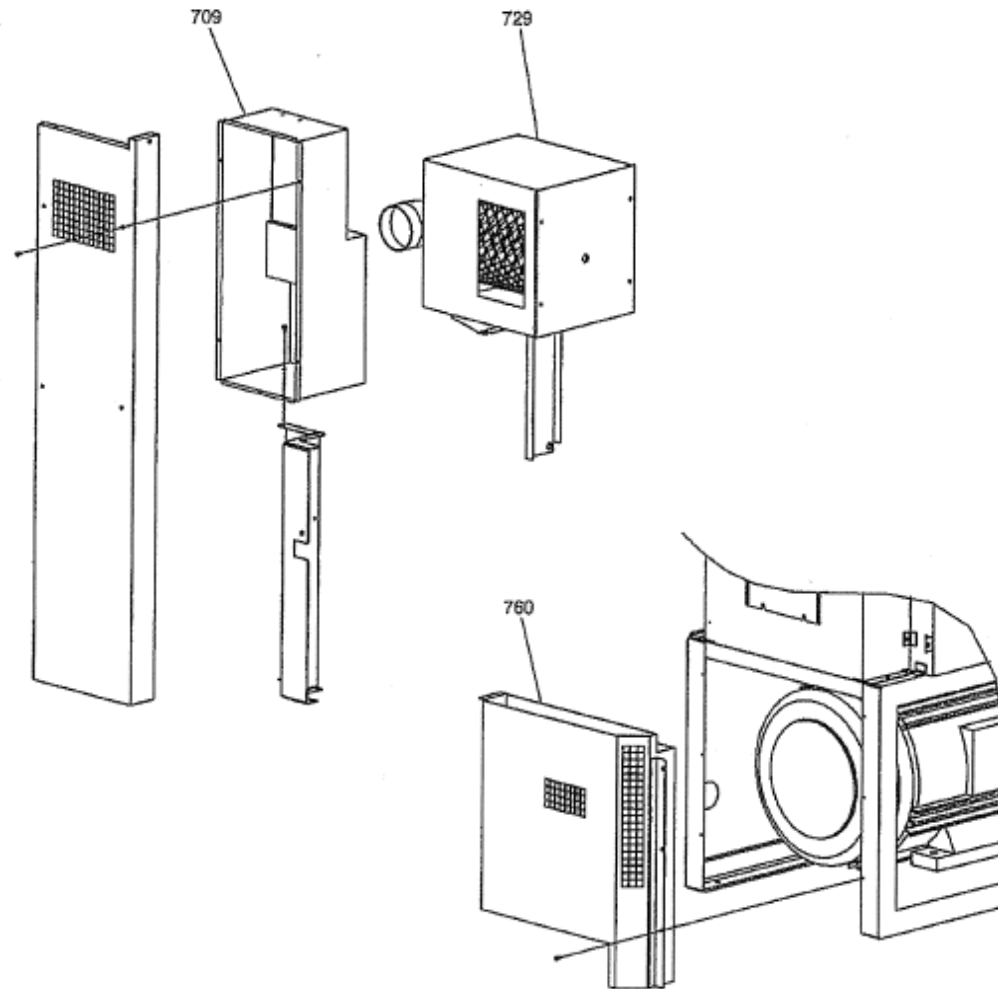
発寒清掃工場空気圧縮機設備整備業務

噴霧用空気圧縮機
制御配管

図 番

C10

部品 番号	部 品 名
709	吸気ダクト (1)
729	吸気ダクト (2)
760	モータダクト



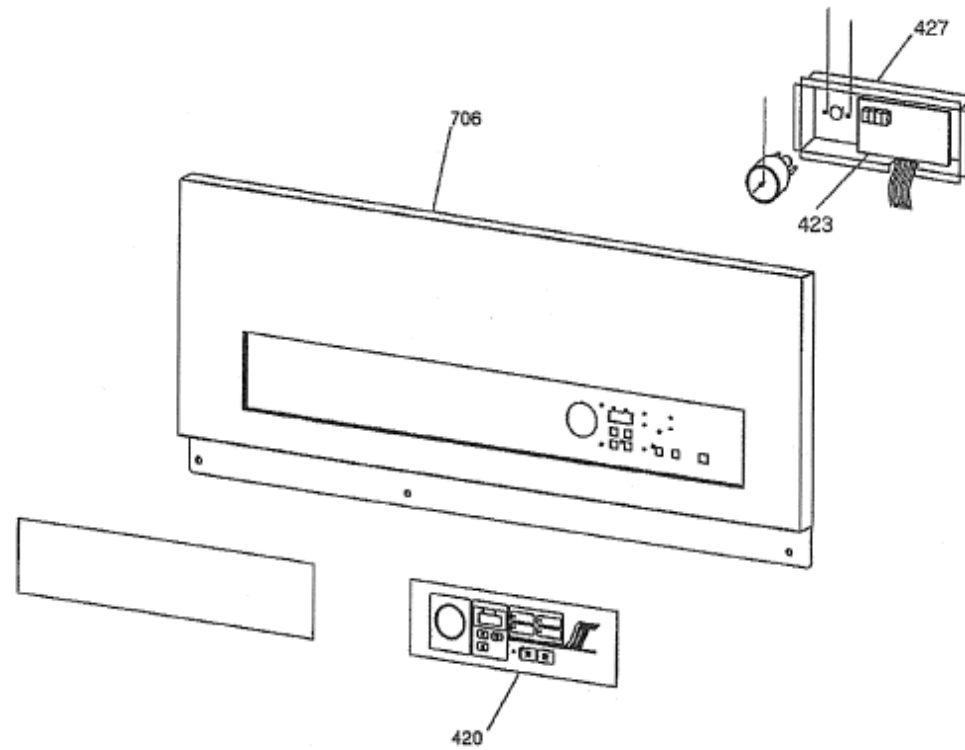
発寒清掃工場空気圧縮機設備整備業務

噴霧用空気圧縮機
吸気・排気ダクト

図 番

C11

部品 番号	部 品 名
420	計器パネルシート
423	操作基板
427	基板カバー
706	計器パネル

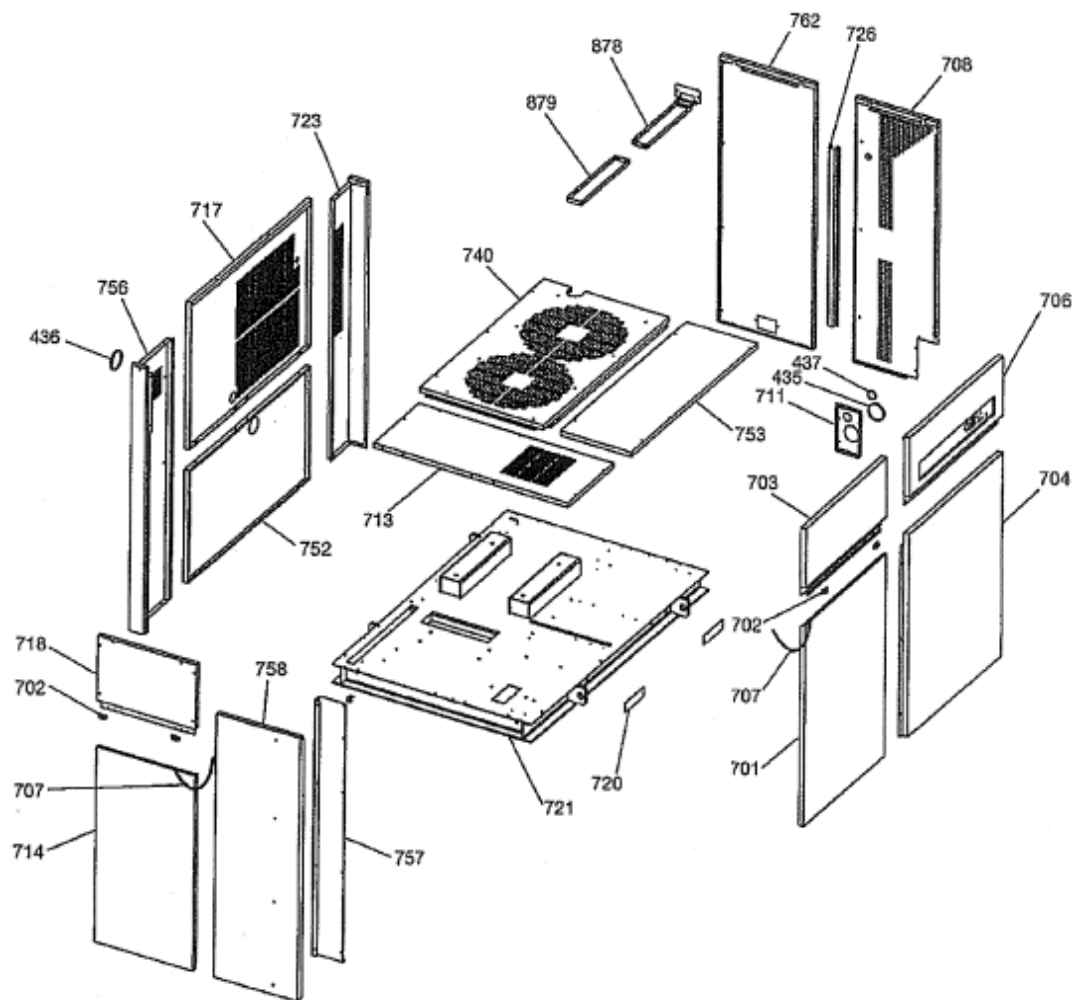


発寒清掃工場空気圧縮機設備整備業務

噴霧用空気圧縮機
計器パネル

図 番

C12



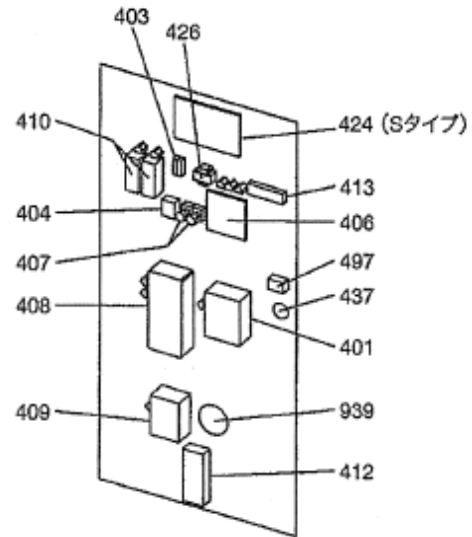
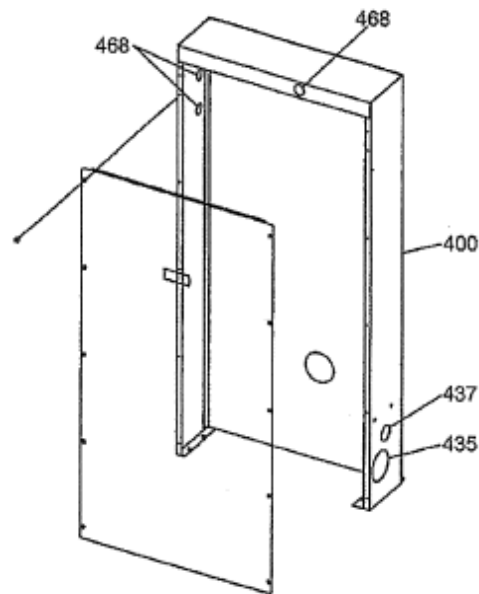
部品番号	部品名
435	ゴムブッシュ
436	ゴムブッシュ
437	ゴムブッシュ
701	前扉
702	マグネット
703	化粧パネル
704	前カバー
706	計器パネル
707	チェーン
708	右横カバー (1)
711	電源カバー
713	左上カバー
714	点検カバー
717	後上カバー
718	左後上カバー
720	防音板
721	コモンベース
723	後右フレーム
726	右フロントフレーム
740	上後カバー
752	後下カバー
753	上前カバー
756	後左フレーム
757	左フレーム (1)
758	左フレーム (2)
762	右後カバー
878	グリス受け (1)
879	グリス受け (2)

発寒清掃工場空気圧縮機設備整備業務

噴霧用空気圧縮機
防音カバー

図 番

C13



部品番号	部品名
400	始動盤まとめ
401	電磁接触器 (52)
403	ガラス管ヒューズ
404	逆相リレー
406	トランス
407	ヒューズ (400V用)
408	電磁接触器 (42)
409	電磁接触器 (6)
410	電磁接触器 (88F)
412	端子台
413	端子台
424	CPU基板 (Sタイプ用)
426	プリント基板用トランス
435	ゴムプッシュ
437	ゴムプッシュ
468	ゴムプッシュ
497	端子台
939	ゴムプッシュ

発寒清掃工場空気圧縮機設備整備業務

噴霧用空気圧縮機
始動盤

図 番

C14