

令和 6 年 度

設 計 図 面

業務名称 発寒清掃工場煙突整備業務

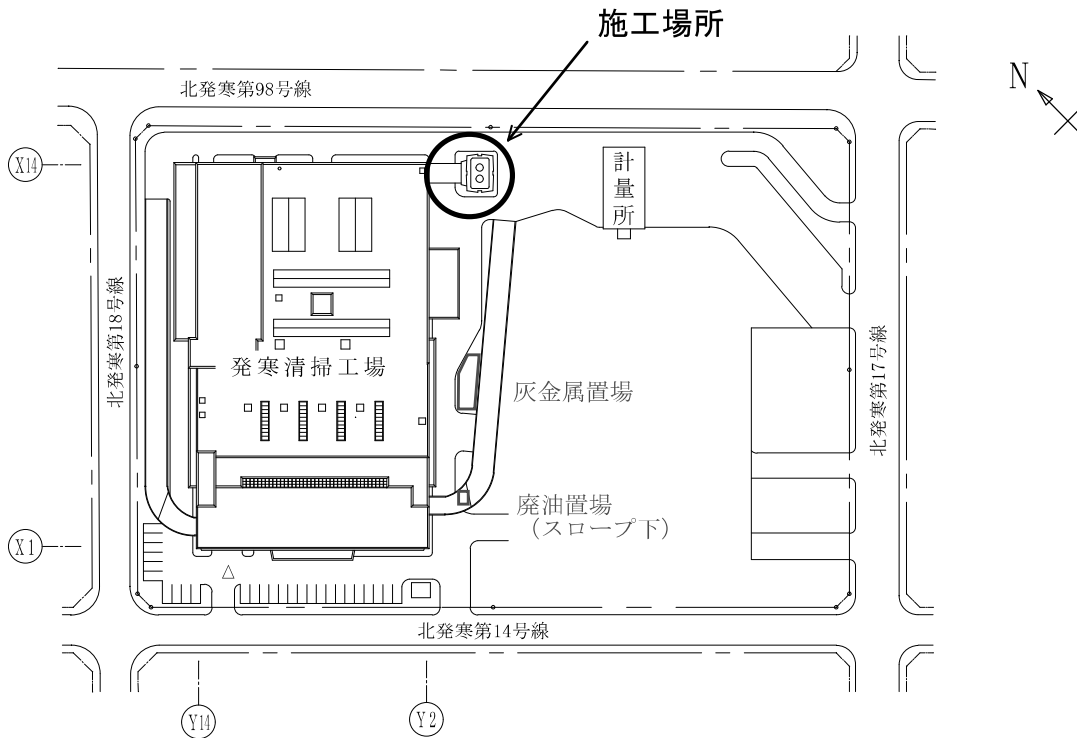
1	付近見取図、位置図		
2	煙突全体図		
3	2階平面図		

札幌市環境局環境事業部発寒清掃工場



施工場所：札幌市西区発寒15条14丁目1-1

付近見取図 S=1:10,000



配置図 S=1:2,000

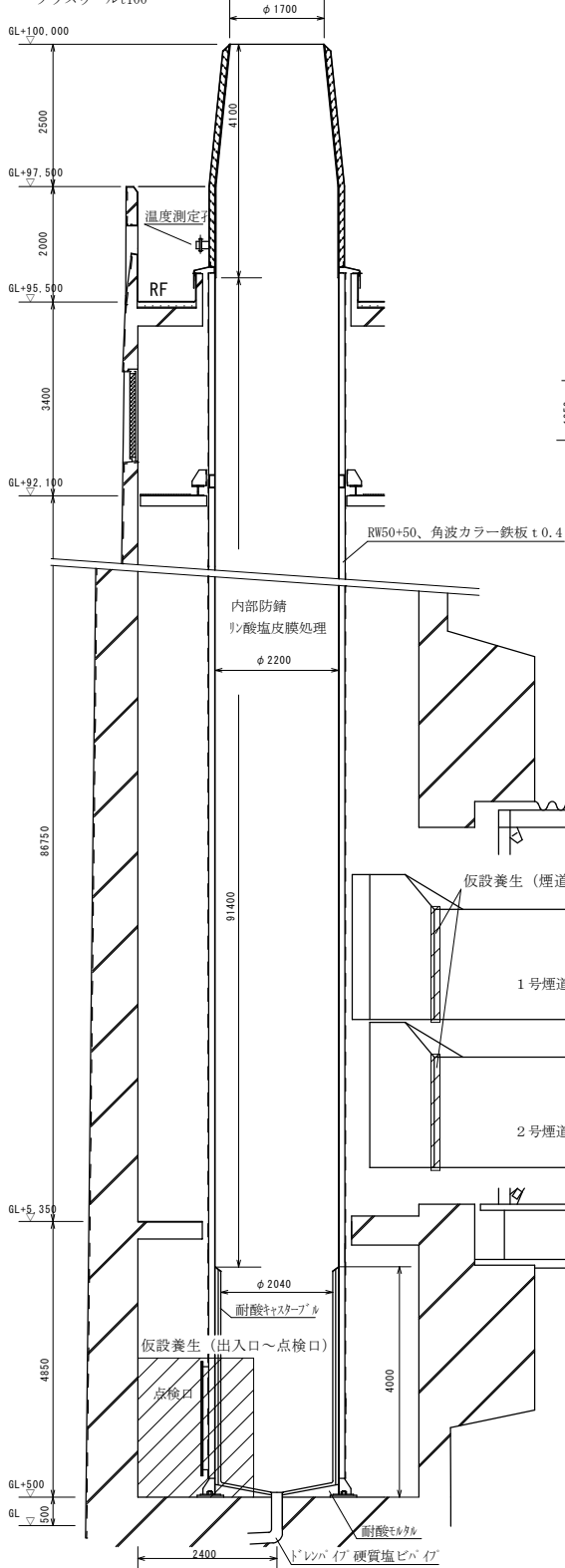
発寒清掃工場煙突整備業務

図 番

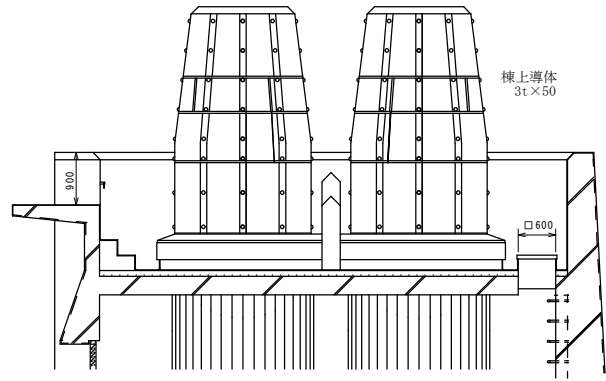
付近見取図、配置図

1

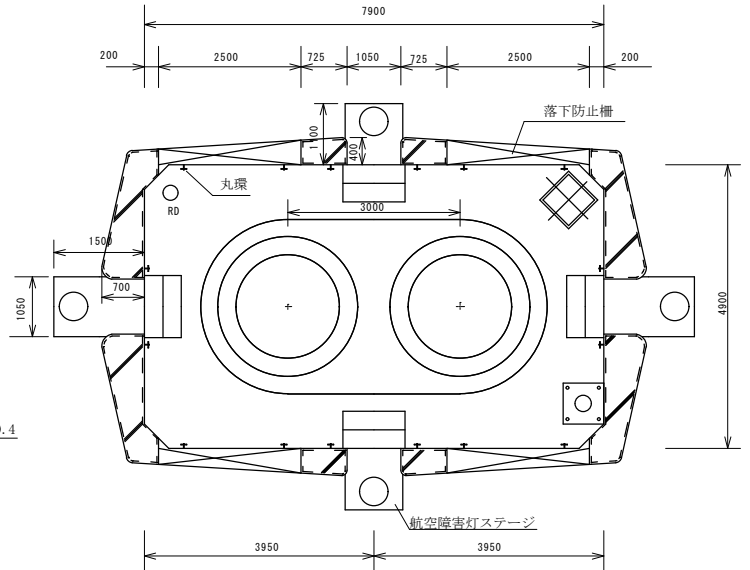
筒身
 SS400 t9
 ノズル部ライニング
 SUS316L t4
 FRP5ライニング + ガラスマット #450
 ノズル部外表装
 FRP成型板 t5
 グラスウール t100



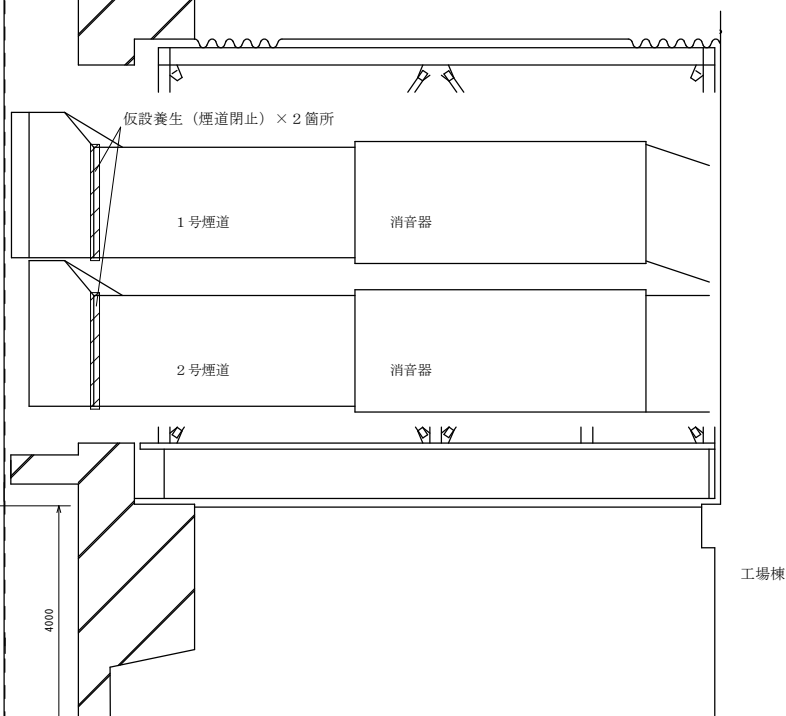
内筒断面図



RF 立面図



RF 平面詳細図



発寒清掃工場煙突整備業務

煙突全体図 (内筒断面図、RF平面図、RF立面図)

図 番

2

