

令和6年度

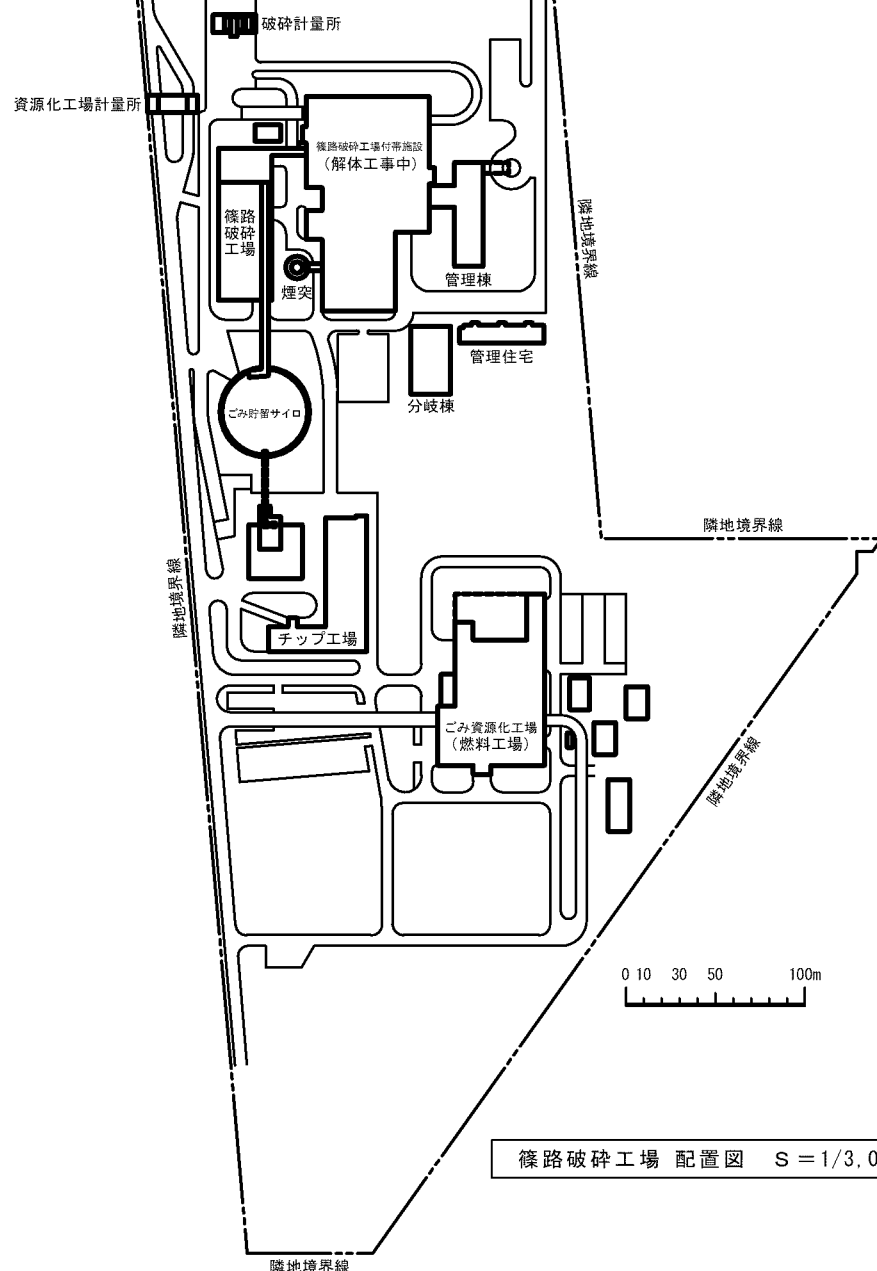
設計図面

業務名 篠路破碎工場ほか電気設備管理業務

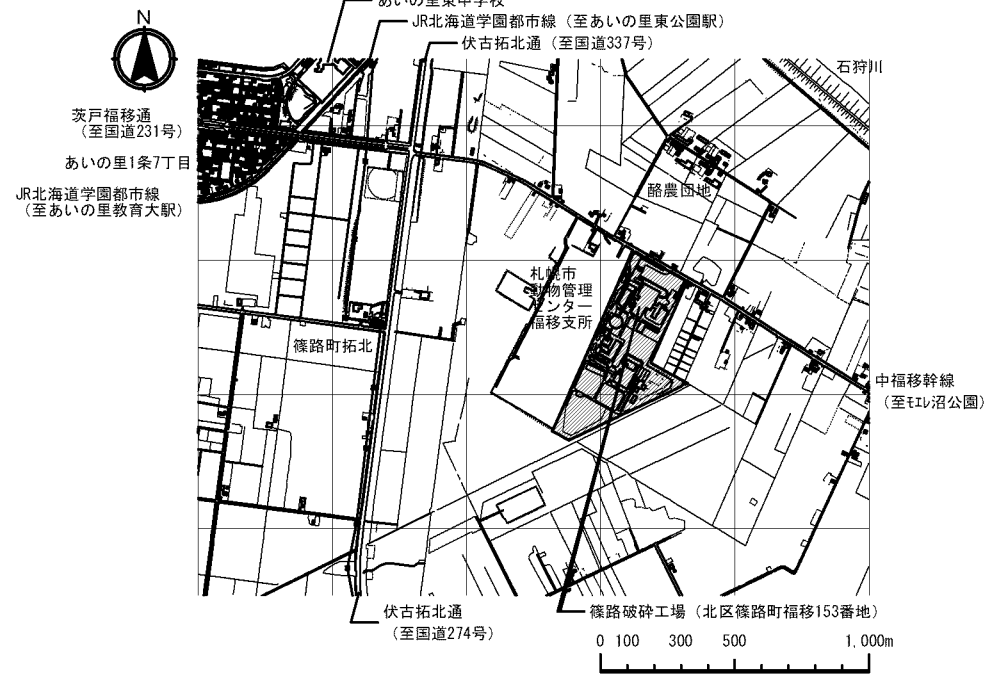
1	位置図及び配置図
2	分岐棟 単線結線図
3	篠路破碎工場 単線結線図
4	ごみ貯留サイロ 単線結線図
5	篠路破碎工場及びごみ貯留サイロ 配電盤平面図
6	ごみ資源化工場 単線結線図
7	ごみ資源化工場 配電盤平面図①
8	ごみ資源化工場 配電盤平面図②
9	チップ工場 単線結線図
10	チップ工場 配電盤平面図

札幌市環境局環境事業部白石清掃工場

(至伏古拓北通) 中福移幹線 (至EIL沼公園)



篠路破砕工場 配置図 S = 1/3,000



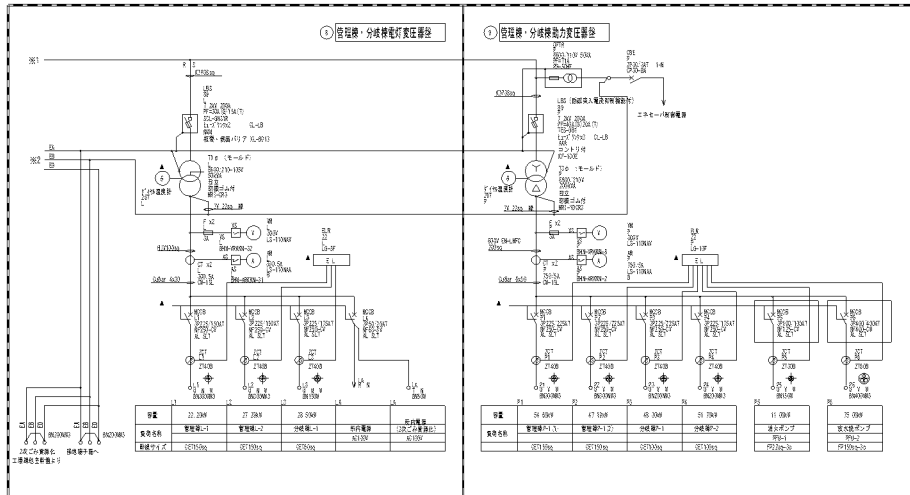
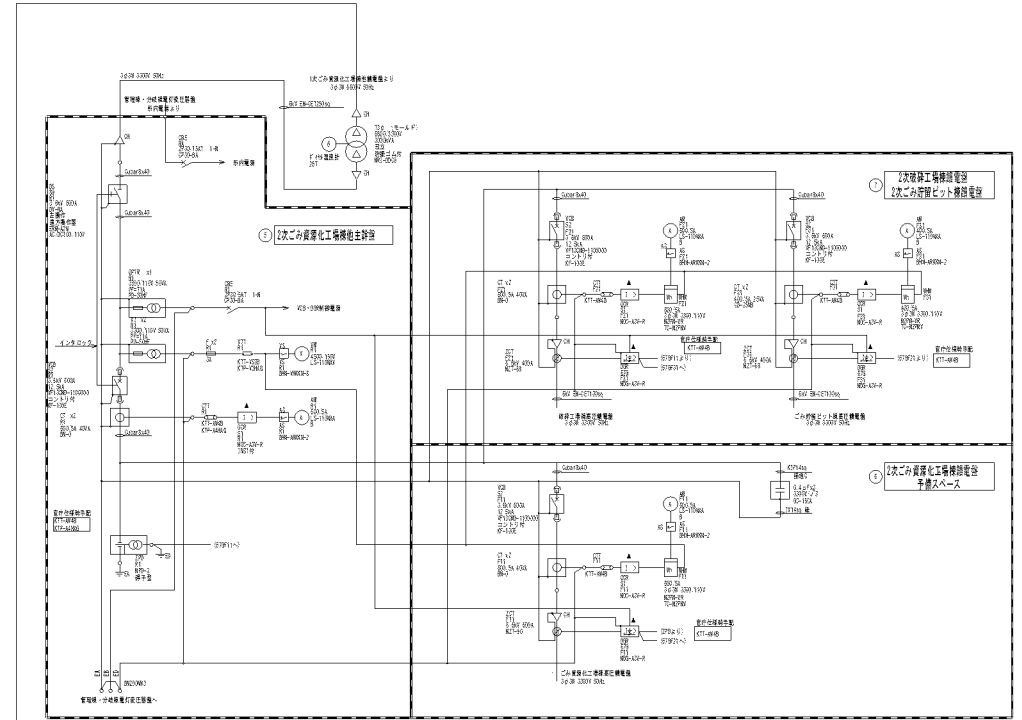
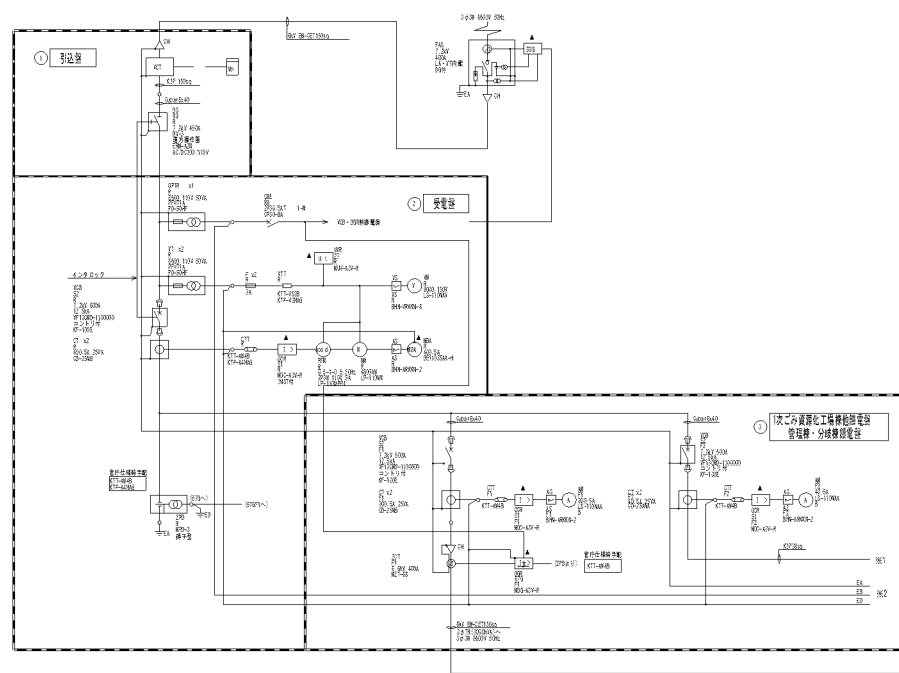
篠路破砕工場 位置図 S = 1/20,000

札幌市環境局環境事業部

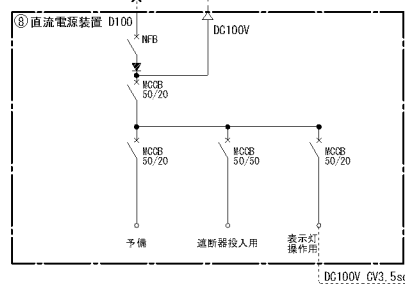
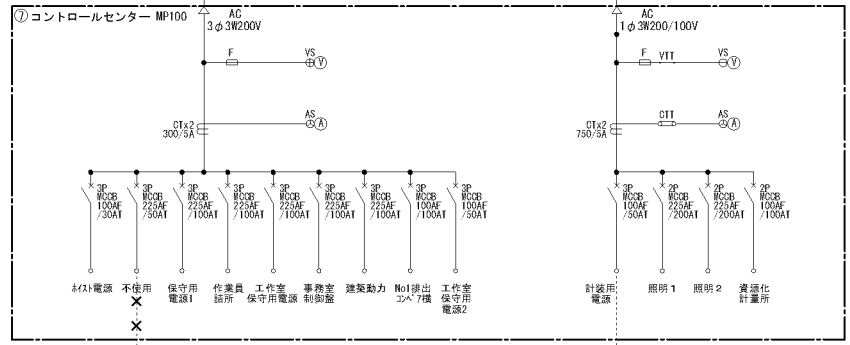
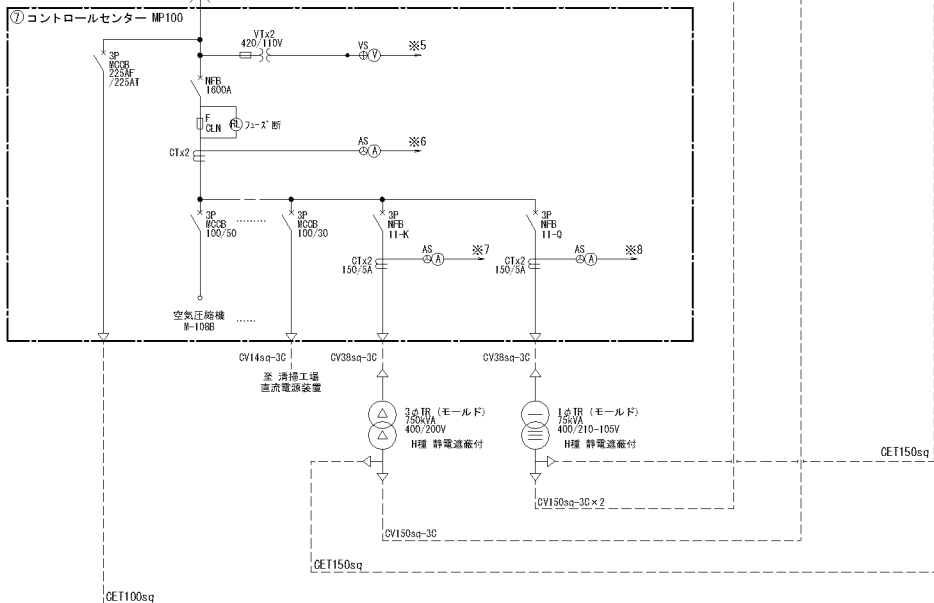
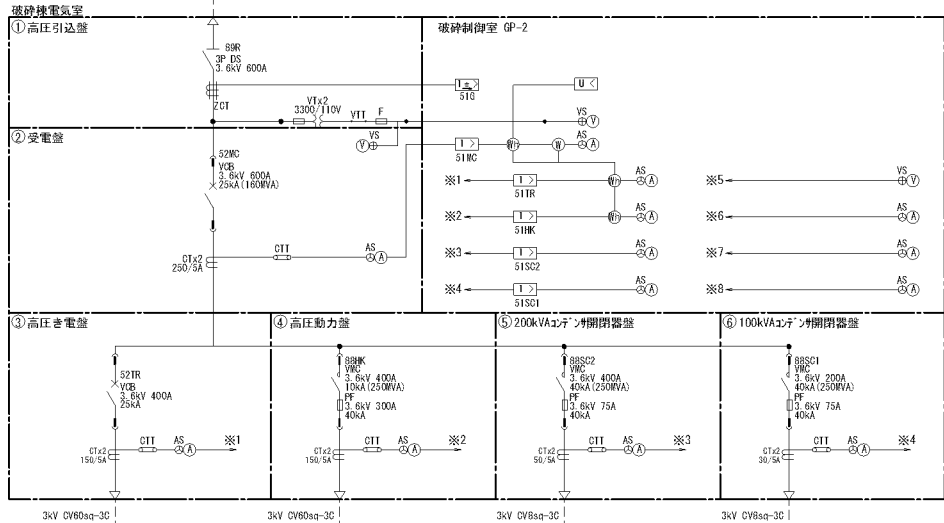
課名	課長	係長	設計主任	製図	平成 年 月 日
白石清掃工場					

業務名	図番
篠路破砕工場ほか電気設備管理業務	1
図面名	SCALE
位置図及び配置図	1/10

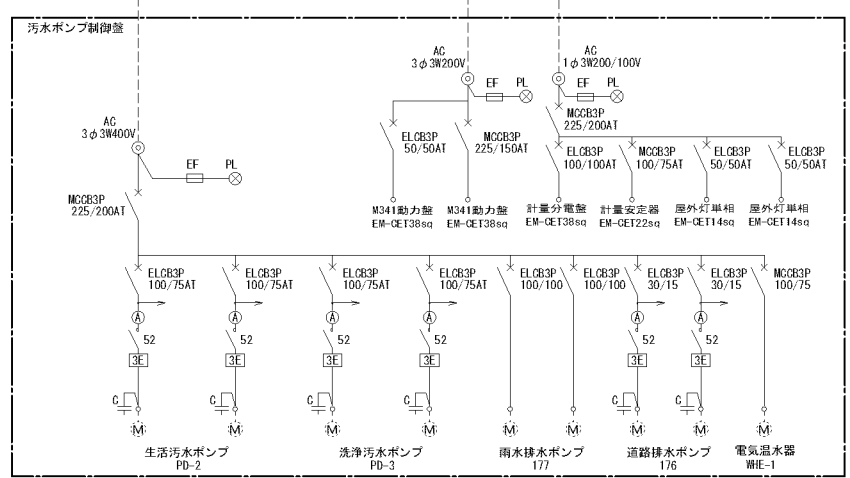
分岐棟 配電盤



分岐棟 2次破砕工場様き電盤より
3φ 3W 3300V 50Hz

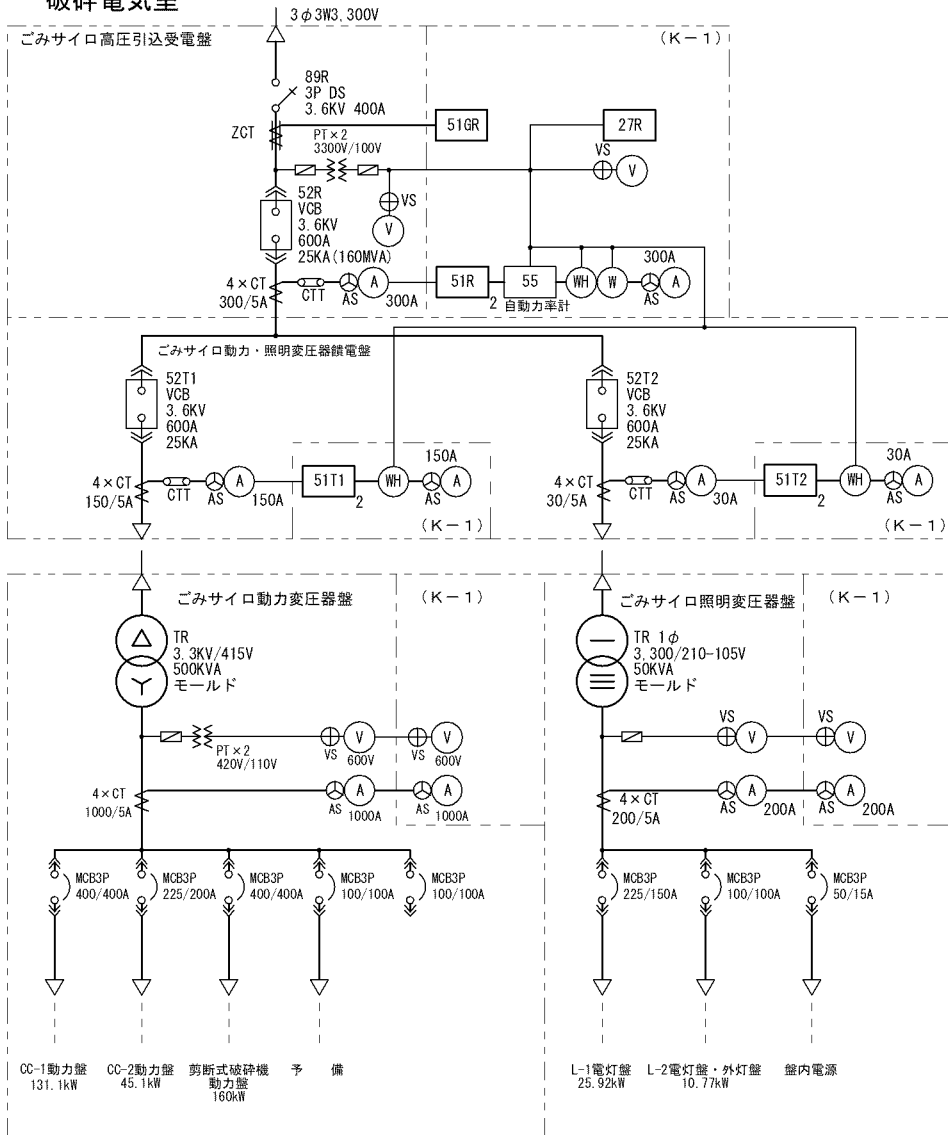


破砕制御室
監視制御盤

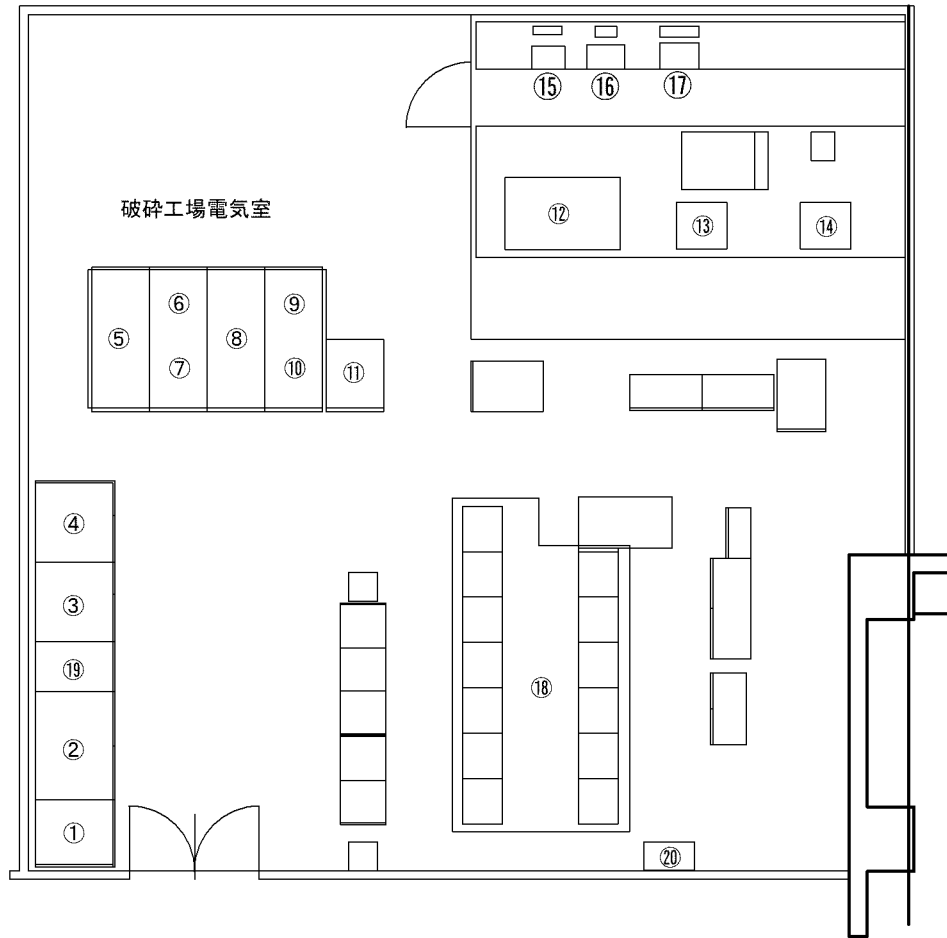


受変電設備 単線結線図

破碎電気室



課名	課長	係長	設計主任	製図	年月日	工事名	図番	
白石清掃工場 篠路担当係						篠路破碎工場ほか電気設備管理業務	4	
						図面名	SCALE	
						ごみ貯留サイロ 単線結線図	No Scale	
								10



番号	盤・機器名称
①	ゴミサイロ照明変圧器盤
②	ゴミサイロ動力変圧器盤
③	ゴミサイロ動力・照明変圧器饋電盤
④	ゴミサイロ高圧引込受電盤
⑤	高圧引込盤
⑥	高圧受電盤
⑦	高圧饋電盤
⑧	高圧動力盤
⑨	200KVAコンデンサ開閉器盤
⑩	100KVAコンデンサ開閉器盤
⑪	直流電源装置（令和4年度更新予定）
⑫	トランス 3.3KV/420V 750KVA
⑬	トランス 400V/210V 75KVA
⑭	トランス 400V/210-105V 75KVA
⑮	進相コンデンサ・リアクトル 100kvar
⑯	進相コンデンサ・リアクトル 200kvar
⑰	進相コンデンサ・リアクトル 300kvar
⑱	コントロールセンター盤1~13
⑲	低圧配電盤
⑳	汚水ポンプ制御盤

札幌市環境局環境事業部

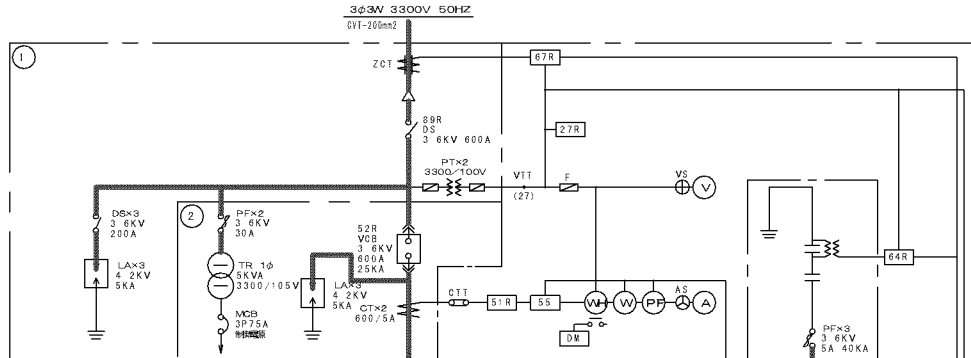
篠路破砕工場ほか電気設備管理業務

篠路破砕工場及びごみ貯留サイロ 配電盤平面図

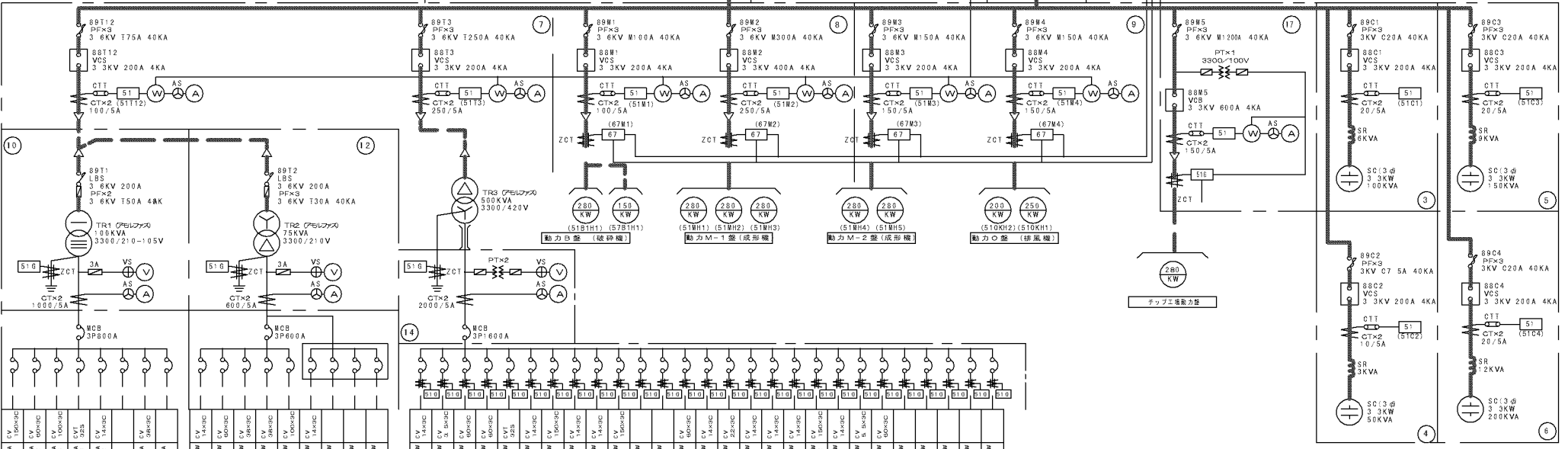
図 番
5 / 10

凡例

記号	名称	記号	名称	記号	名称
CT	変流器	Ⓜ	電力量計	MCB	脱械用遮断器
DS	断路器	Ⓜ	電力量計	VCS	真空接触器
LA	避雷器	Ⓜ	力率計	2E	二重着行継電器
PF	電力ヒューズ	Ⓜ	電流計	51	過電流継電器
VCB	真空遮断器	Ⓜ	電圧計	51B	地絡過電流継電器
TR	変圧器	AS	電流計切換スイッチ	67	地絡方向継電器
ZCT	零相変流器	VS	電圧計切換スイッチ	88	補機用接地继电器
SC	送相用コンデンサ			89	自動力率調整装置
PT	計器用変圧器			27	不足電圧継電器
ZPD	D/F接地形計器用変圧器			64	地絡過電圧継電器
SR	送相リアクトル			55	力率継電器
LBS	高圧交流自動開閉器			52	交流接触器
DM	デマンドメータ				

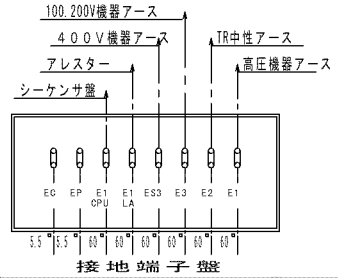


記号	盤名称	記号	盤名称
1	引込盤	10	照明TR盤
2	受電盤	11	照明主幹盤
3	No.1コンデンサ盤	12	200VTR盤
4	No.2コンデンサ盤	13	200V動力主幹盤
5	No.3コンデンサ盤	14	400V動力主幹盤
6	No.4コンデンサ盤	15	400V動力分枝盤1
7	高圧饋電盤1	16	400V動力分枝盤2
8	高圧饋電盤2	17	タップ工場饋電盤
9	高圧饋電盤3		



盤名	機種	型式	品名	仕様	備考
11	1LP-1	PF226/228A1	PF226/228A1	1.6kV 100kVA	
12	1L-2	PF226/75AT	PF226/75AT	1.6kV 75kVA	
13	1L-3	PF226/228A1	PF226/228A1	1.6kV 100kVA	
14	2LP-1	PF400/400A1	PF400/400A1	2.0kV 100kVA	
15	2L-2	PF400/400A1	PF400/400A1	2.0kV 100kVA	
16	工場照明	PF100/100A1	PF100/100A1	1.0kV 100kVA	
17	工場照明	PF226/228A1	PF226/228A1	1.6kV 100kVA	
18	事務所用	PF100/100A1	PF100/100A1	1.0kV 100kVA	
21	1LP-1	PF100/100A1	PF100/100A1	1.0kV 100kVA	
22	1P-3	PF100/100A1	PF100/100A1	1.0kV 100kVA	
23	2LP-1	PF100/100A1	PF100/100A1	1.0kV 100kVA	
24	CP-1	PF100/100A1	PF100/100A1	1.0kV 100kVA	
25	CP-2	PF226/228A1	PF226/228A1	1.6kV 100kVA	
26	床下照明	PF100/100A1	PF100/100A1	1.0kV 100kVA	
27	工場照明	PF100/100A1	PF100/100A1	1.0kV 100kVA	
28	工場照明	PF226/228A1	PF226/228A1	1.6kV 100kVA	
29	工場照明	PF100/100A1	PF100/100A1	1.0kV 100kVA	
30	事務所用	PF100/100A1	PF100/100A1	1.0kV 100kVA	

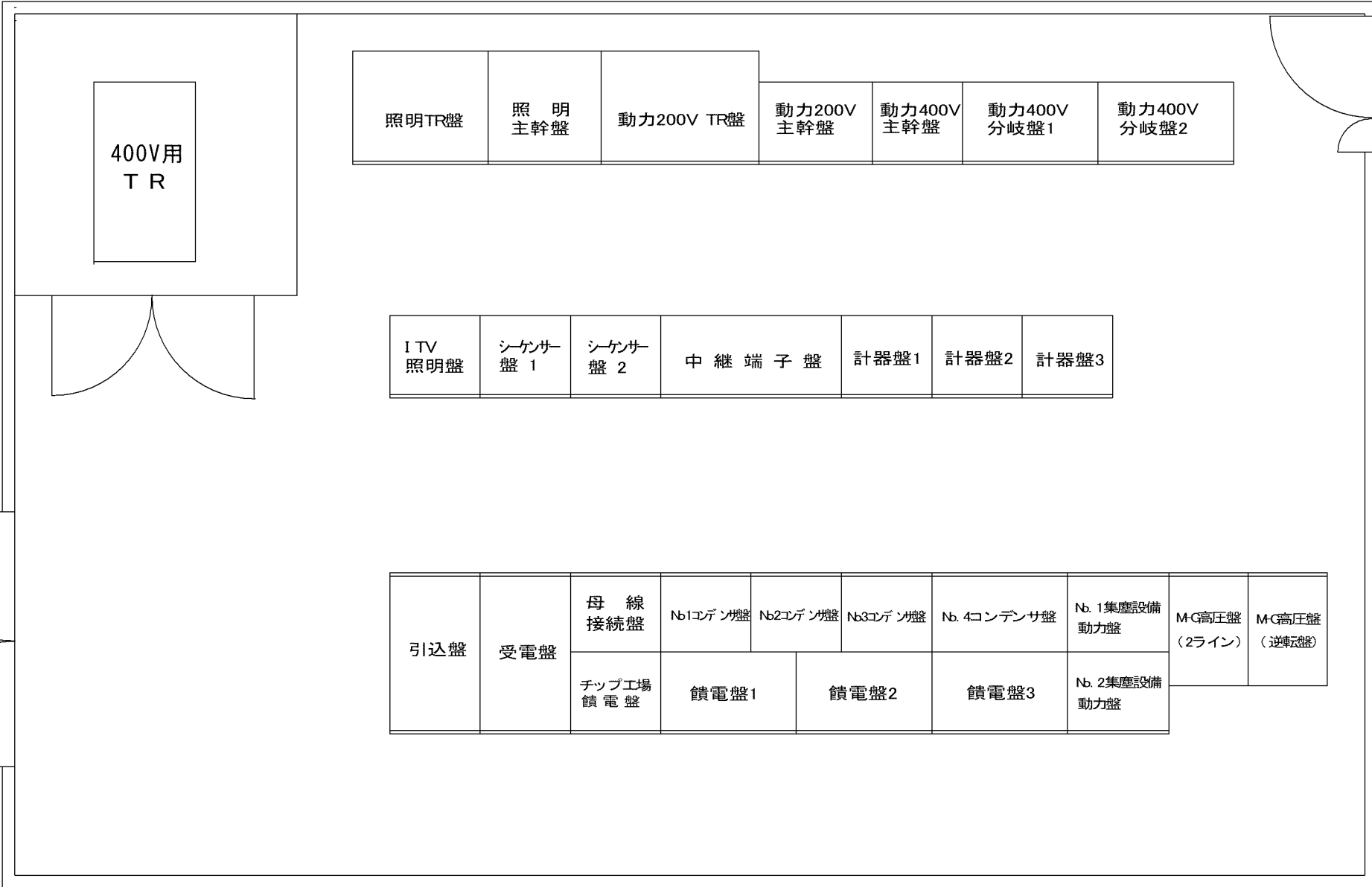
機種	型式	品名	仕様	備考
4P1	PF100/100A1	PF100/100A1	1.0kV 100kVA	
4P2	PF100/100A1	PF100/100A1	1.0kV 100kVA	
4P3	PF226/228A1	PF226/228A1	1.6kV 100kVA	
4P4	PF100/100A1	PF100/100A1	1.0kV 100kVA	
4P5	PF100/100A1	PF100/100A1	1.0kV 100kVA	
4P6	PF100/100A1	PF100/100A1	1.0kV 100kVA	
4P7	PF100/100A1	PF100/100A1	1.0kV 100kVA	
4P8	PF100/100A1	PF100/100A1	1.0kV 100kVA	
4P9	PF100/100A1	PF100/100A1	1.0kV 100kVA	
4P10	PF100/100A1	PF100/100A1	1.0kV 100kVA	
4P11	PF226/228A1	PF226/228A1	1.6kV 100kVA	
4P12	PF100/100A1	PF100/100A1	1.0kV 100kVA	
4P13	PF100/100A1	PF100/100A1	1.0kV 100kVA	
4P14	PF100/100A1	PF100/100A1	1.0kV 100kVA	
4P15	PF100/100A1	PF100/100A1	1.0kV 100kVA	
4P16	PF100/100A1	PF100/100A1	1.0kV 100kVA	
4P17	PF100/100A1	PF100/100A1	1.0kV 100kVA	
4P18	PF100/100A1	PF100/100A1	1.0kV 100kVA	
4P19	PF100/100A1	PF100/100A1	1.0kV 100kVA	
4P20	PF100/100A1	PF100/100A1	1.0kV 100kVA	
4P21	PF100/100A1	PF100/100A1	1.0kV 100kVA	
4P22	PF226/228A1	PF226/228A1	1.6kV 100kVA	
4P23	PF100/100A1	PF100/100A1	1.0kV 100kVA	
4P24	PF226/228A1	PF226/228A1	1.6kV 100kVA	



札幌市環境局環境事業部

課名	課長	係長	設計主任	製図	年月日
白石清掃工場					
線路担当係					

工事名	図面名	SCALE	図番
線路破砕工場ほか電気設備管理業務	ごみ資源化工場 単線結線図	No Scale	6

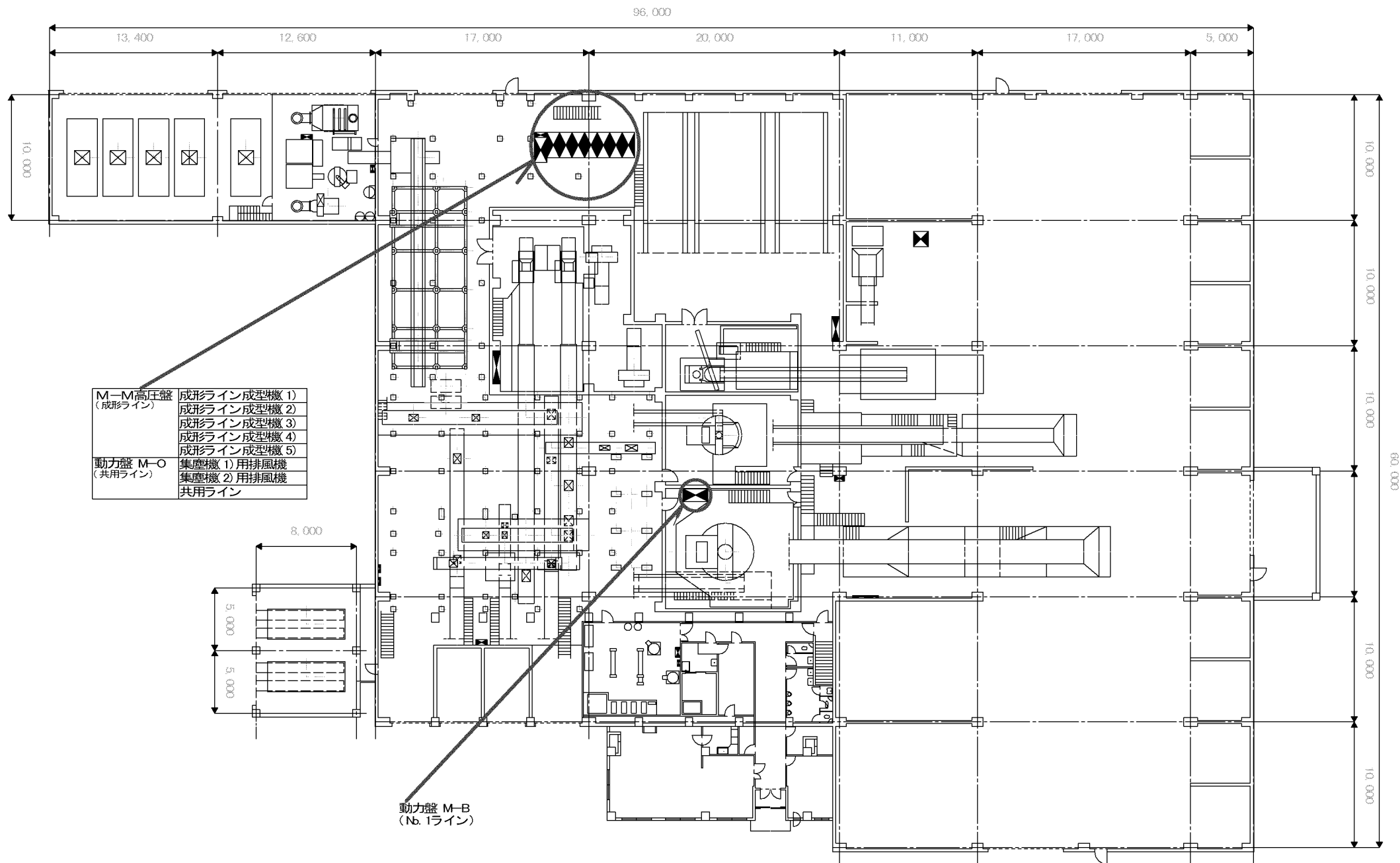


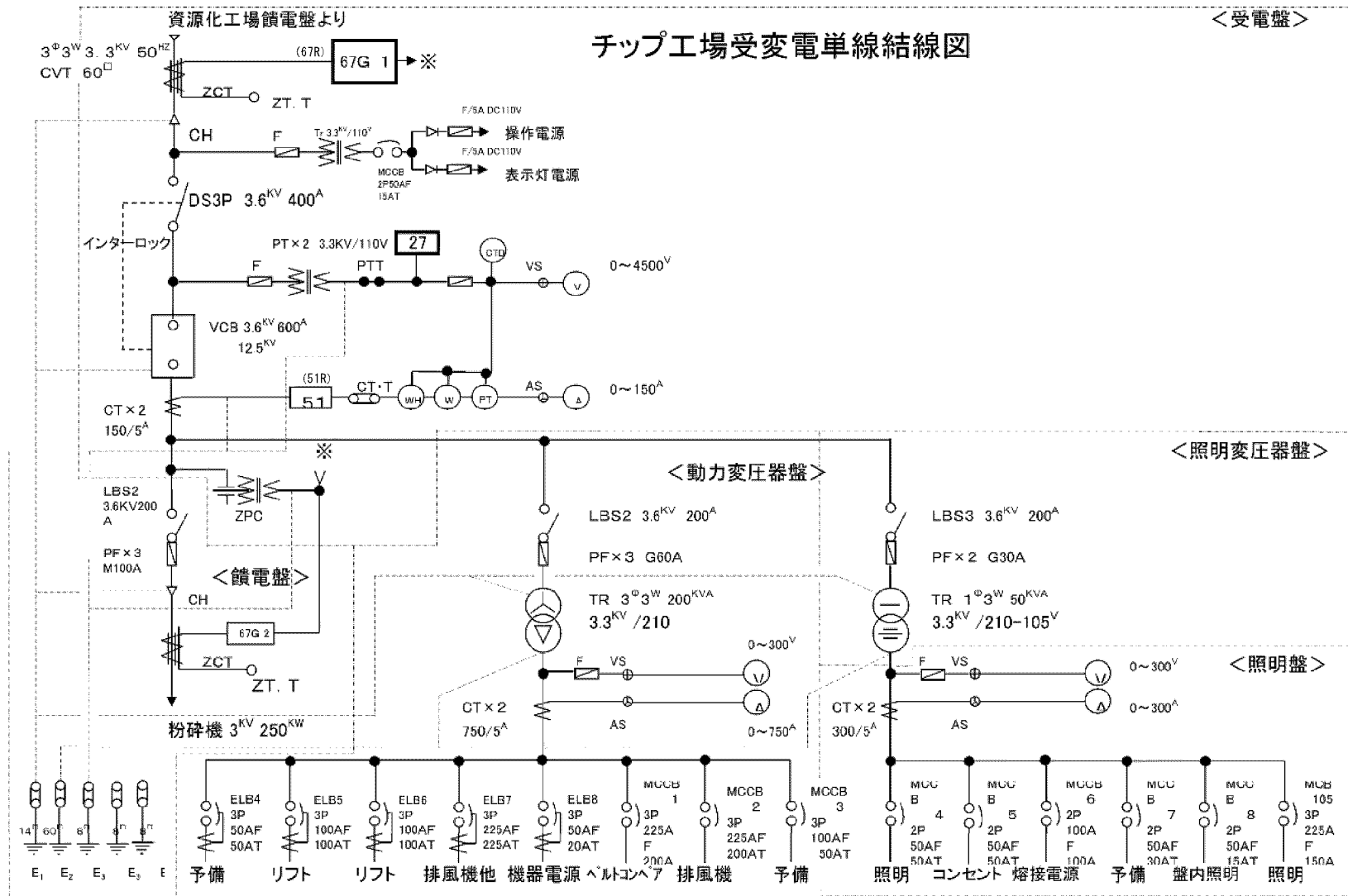
400V用
TR

照明TR盤	照 明 主幹盤	動力200V TR盤	動力200V 主幹盤	動力400V 主幹盤	動力400V 分岐盤1	動力400V 分岐盤2
-------	------------	------------	---------------	---------------	----------------	----------------

I TV 照明盤	センサー 盤 1	センサー 盤 2	中 継 端 子 盤	計 器 盤 1	計 器 盤 2	計 器 盤 3
-------------	-------------	-------------	-----------	---------	---------	---------

引込盤	受電盤	母 線 接 続 盤	Nb1コンデンサ盤	Nb2コンデンサ盤	Nb3コンデンサ盤	Nb. 4コンデンサ盤	Nb. 1集塵設備 動力盤	M-G高圧盤 (2ライン)	M-G高圧盤 (逆転盤)
		チップ工場 饋電盤	饋電盤1	饋電盤2	饋電盤3	Nb. 2集塵設備 動力盤			





チップ工場受変電単線結線図

<受電盤>

<動力変圧器盤>

<照明変圧器盤>

<照明盤>

札幌市環境局環境事業部

課名	課長	係長	設計主任	製図	年月日
白石清掃工場 篠路担当係					

工事名	篠路破砕工場ほか電気設備管理業務	図番	9
図面名	チップ工場 単線結線図	SCALE	1/0
		No Scale	

