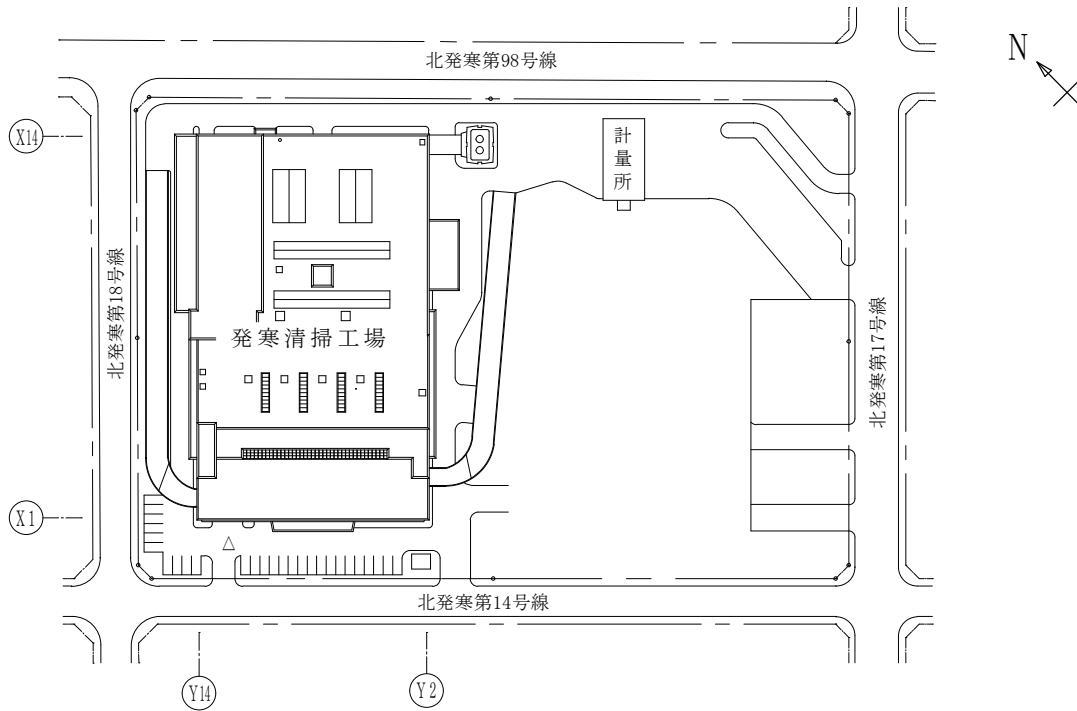




施工場所：札幌市西区発寒15条14丁目1-1

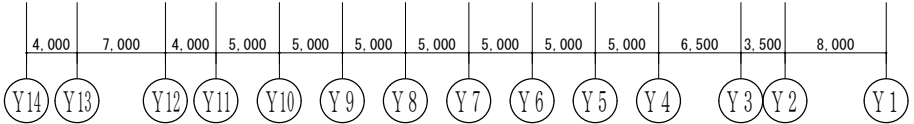
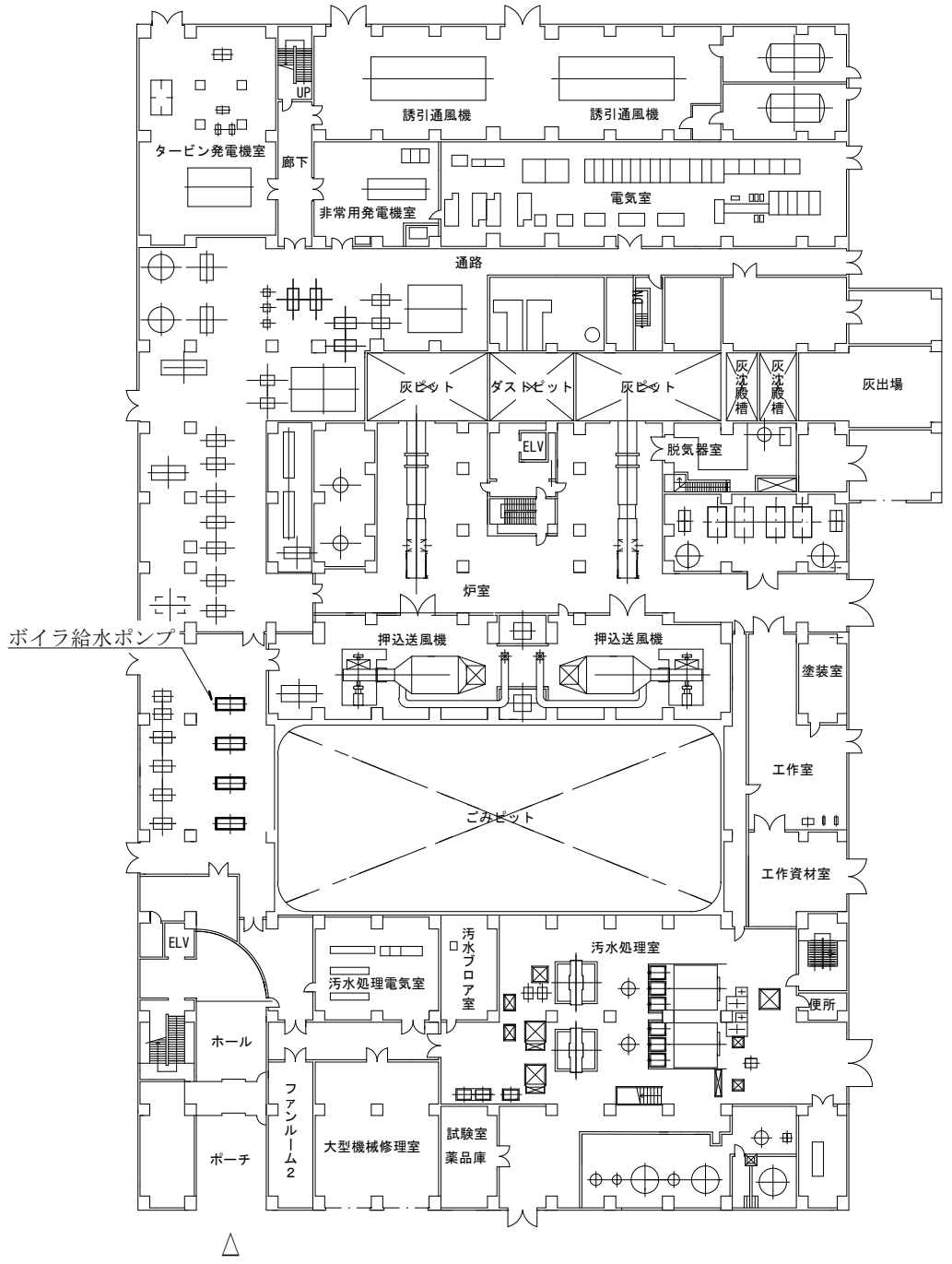
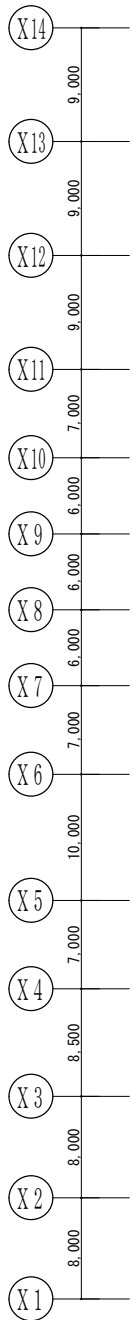
付近見取図 S=1:10,000



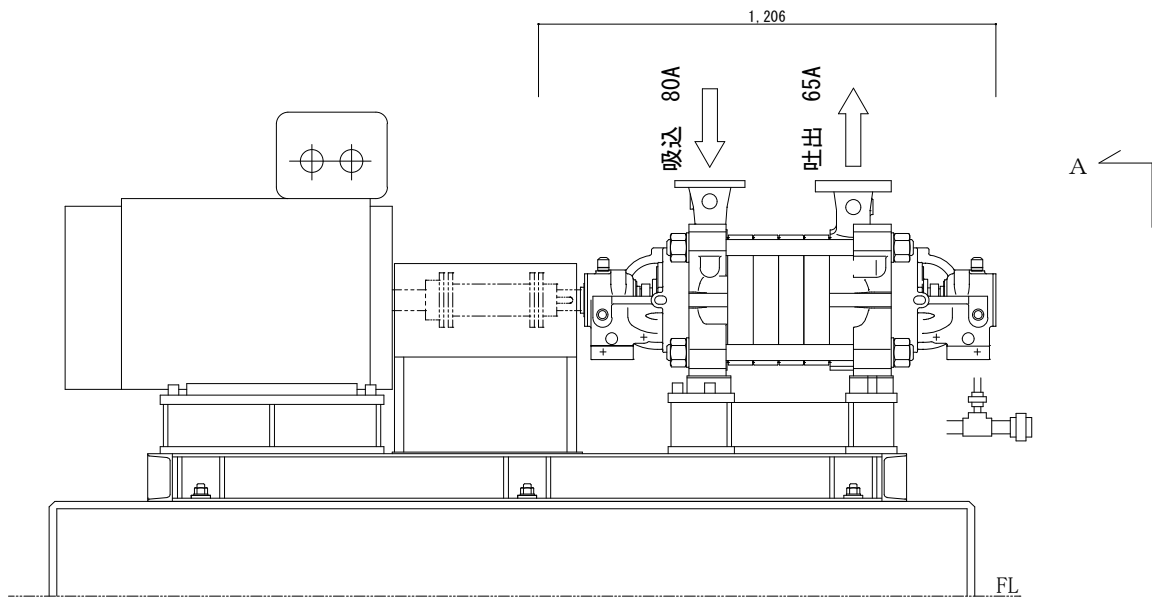
配置図 S=1:2,000

発寒清掃工場ポンプ設備定期整備業務
付近見取図、配置図

図番
1



発寒清掃工場	図番
発寒清掃工場ポンプ設備定期整備業務	2
1階平面図	



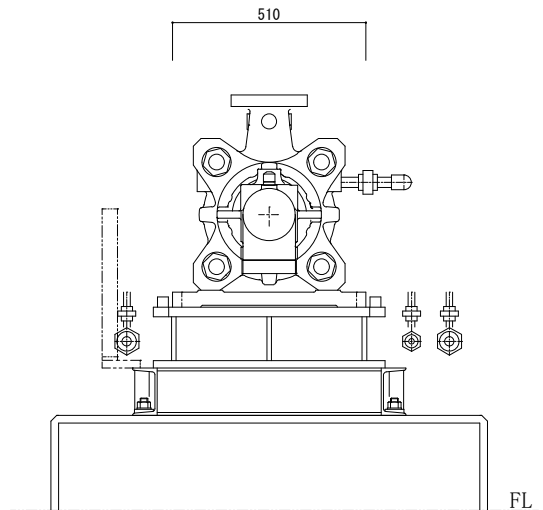
ポンプ型式 荏原製作所
80×65MSSA5M RL147010301、RL147010302

容 量
吐出压力
吸込压力

電動機型式 東芝三菱電機産業製
TIKK-FCK11 L151370HM、L14XEJOHM
110kW 420V 2P 173A

支給品

ころ軸受	055	2個
玉軸受	056	2個
メカニカルシール	111	4個
Oリング	115-1	4個
Oリング	115-2	2個
Oリング	115-3	2個
Oリング	115-4	2個
Oリング	115-5	10個
Oリング	115-6	4個
Oリング	115-7	4個
Oリング	115-8	4個
Oリング	115-9	8個
Oリング	115-10	4個
シートガスケット	117	4枚
オイルリングリテーナ	663-1	2個
オイルリングリテーナ	663-2	2個
オイル	ダブニスパータービン46	2.5L



A 矢视图

発 寒 清 掃 工 場	図 番
発寒清掃工場ポンプ設備定期整備業務	3
ボイラ給水ポンプ外形図	

