

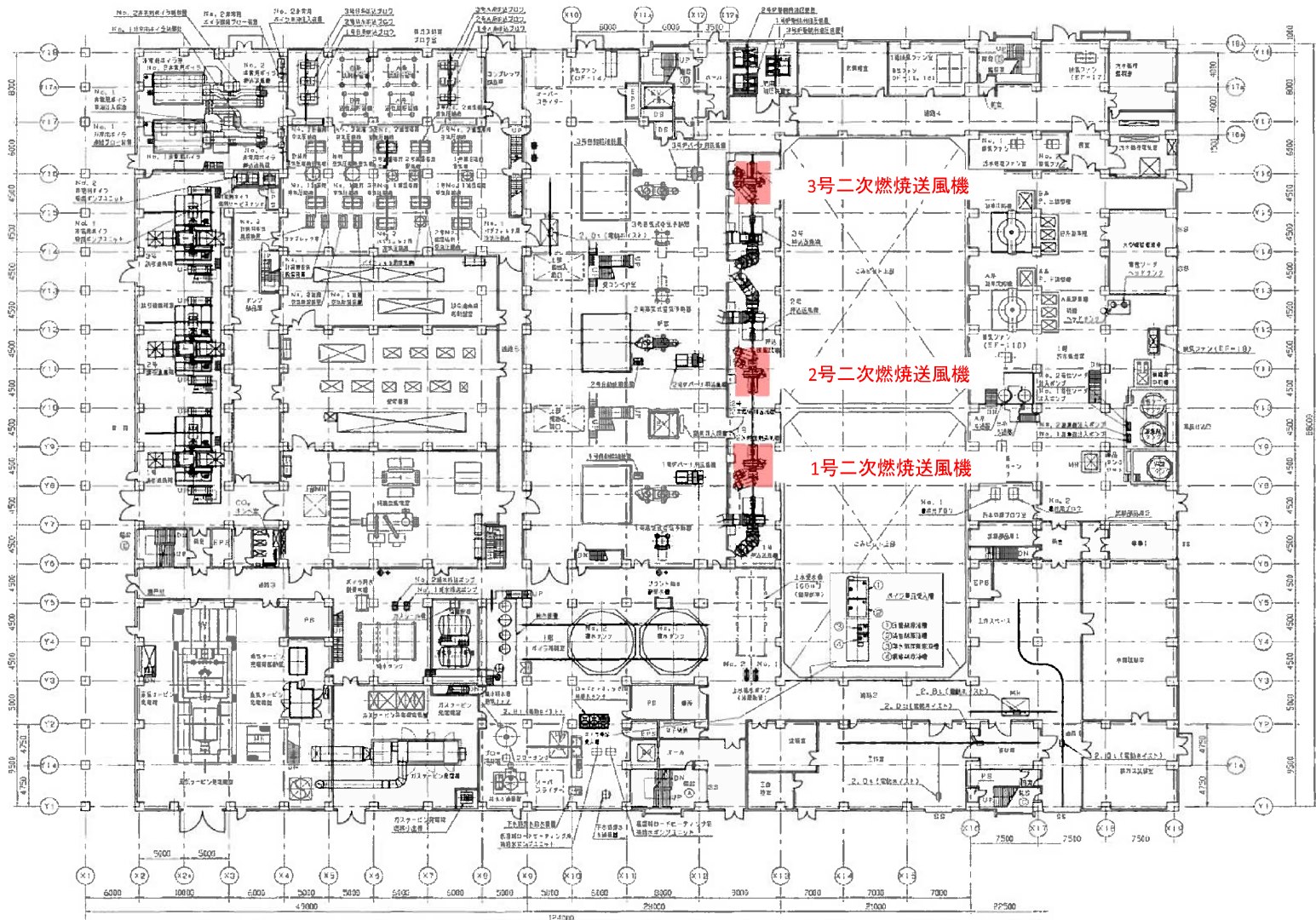
令和5年度

白石清掃工場電動機整備業務 図面

1	焼却施設 1階平面図（機器配置図）
2	二次燃焼送風機用電動機

令和

二次



件名	白石清掃工場 電動機整備業務	課長	係長	審査	設計	製図	図番
図面名	焼却施設 1階平面図(機器配置図)						1

環境局 環境事業部

令和5年度

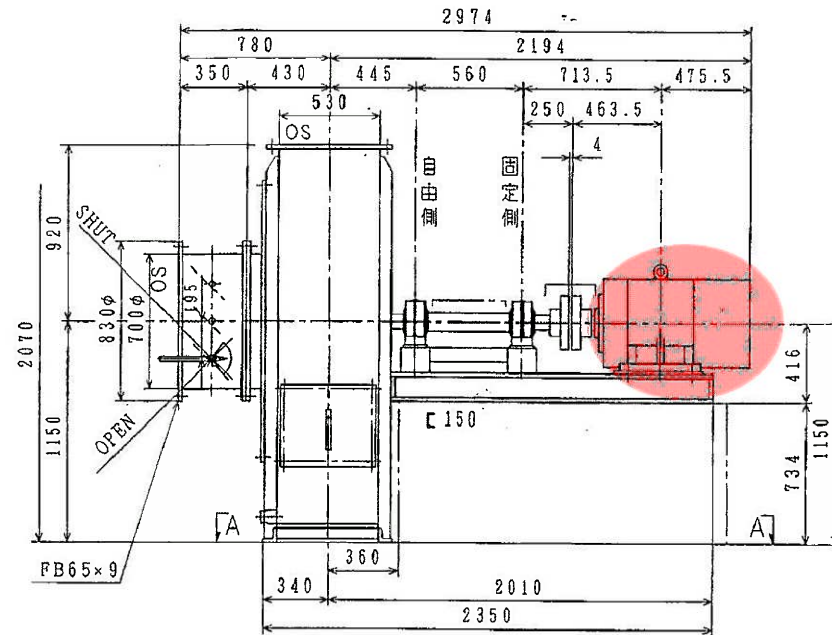
形式

日立製 TKO-KK 3台

支給品

ベアリング NU316 3個

ベアリング 6313ZZ 3個



(主要部材質、主要数値)

主 軸	S45C
インペラブレード	HT590
インペラ主板	SS400
インペラ側板	SS400
インペラボス	FC300
ケーシング	SS400
単独ベッド	SS400
ベアリング	固定側 規格 6316 自由側 規格 6316
潤滑剤	シェルアルパニア2 グリース
軸受箱	固定側 非水冷式 自由側 非水冷式
カップリング	FCL280
点検口	400 × 400
ドレン抜き(ソケットプラグ止)	50A
吸込ダンパ	自動式
基礎ボルト	
軸受温度計(丸形)	
カバー	
電動機メーカー	日立
枠 番	TFOB-250SC
型 式	TFO-KK
重 量	440 kg
送風機総重量(M含)	1850 kg
動 荷 重	2750 kg
ダンパトルク	13 kg-m
GD <sup>2</sup> (電動機軸)	137 kg-m <sup>2</sup>

環境局環境事業部

件名	白石清掃工場 電動機整備業務	課長	係長	審査	設計	製図	図番
図面名	二次燃焼送風機用電動機						2