

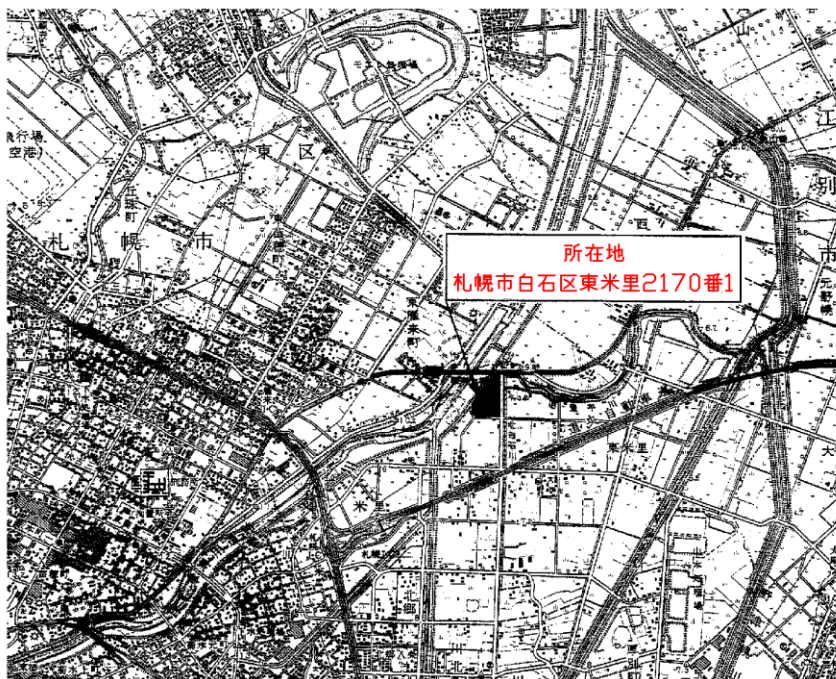
令和5年度

設計図面

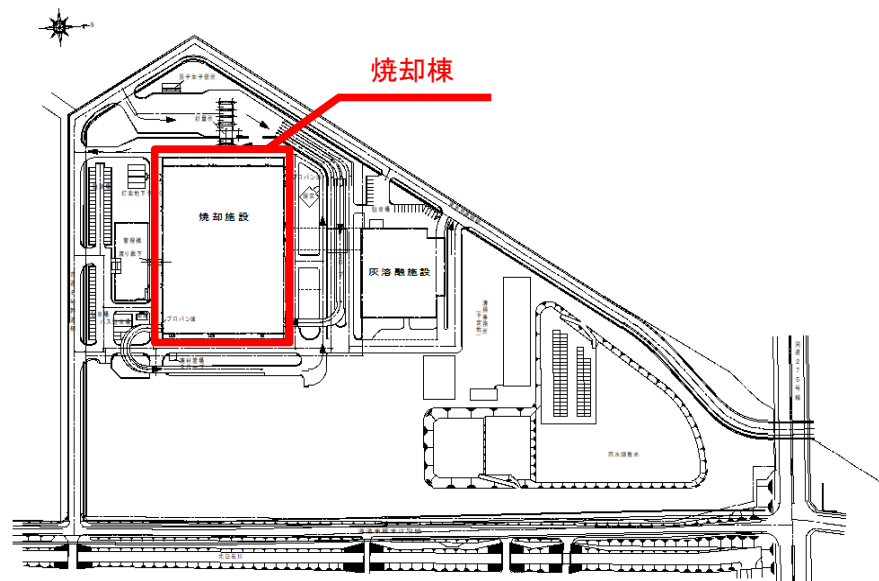
業務名称 白石清掃工場ごみ受入設備整備業務

1	工場位置図・配置図	11	自己搬入車用投入扉 シリンダ取付台
2	ごみ投入扉外形図	12	自己搬入車用投入扉 シリンダ取付台2
3	ごみ投入扉外形図及び基礎荷重図	13	自己搬入車用投入扉 シール要領図
4	ごみ投入扉下部基礎図	14	自己搬入車用投入扉 ガイドレール
5	ごみ投入扉軸受部組立図	15	自己搬入車用歩廊配置図
6	ごみ投入扉軸受部部品図	16	
7	ごみ投入扉軸受取付板	17	
8	ごみ投入扉下部シール部詳細図	18	
9	自己搬入車用投入扉組立図	19	
10	自己搬入車用投入扉 扉	20	

札幌市環境局環境事業部白石清掃工場



白石清掃工場位置図

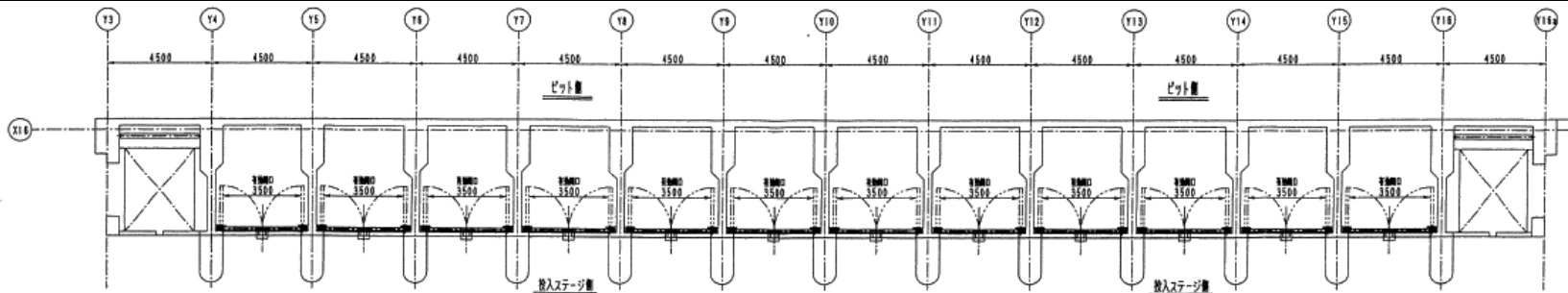


白石清掃工場配置図

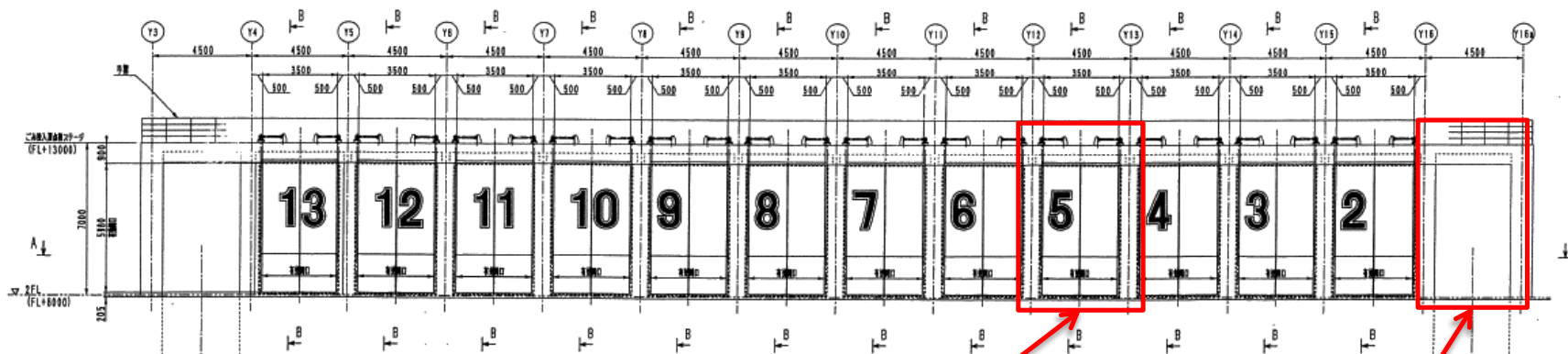
複写厳禁

環境局環境事業部

件名	白石清掃工場ごみ受入設備整備業務	課長	係長	審査	設計	製図	図番
図面名	工場位置図・配置図						1

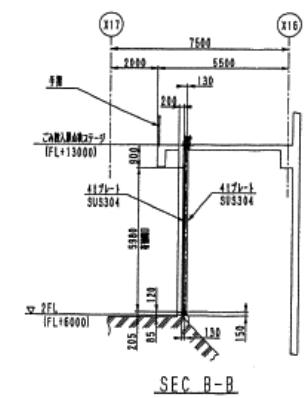
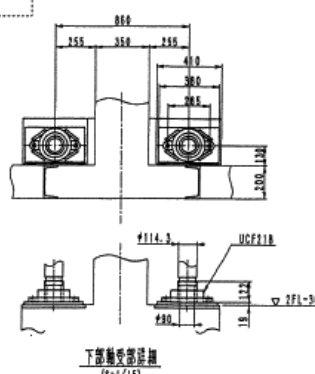


SEC A-A



ごみ投入扉

自己搬入車用投入扉



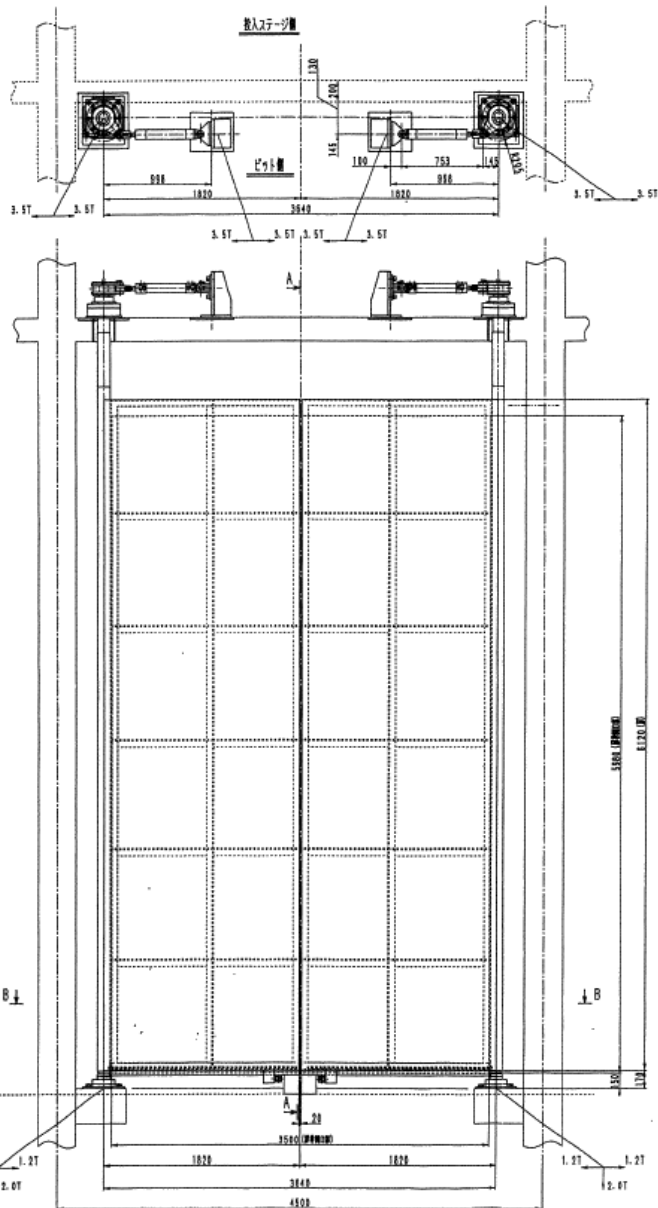
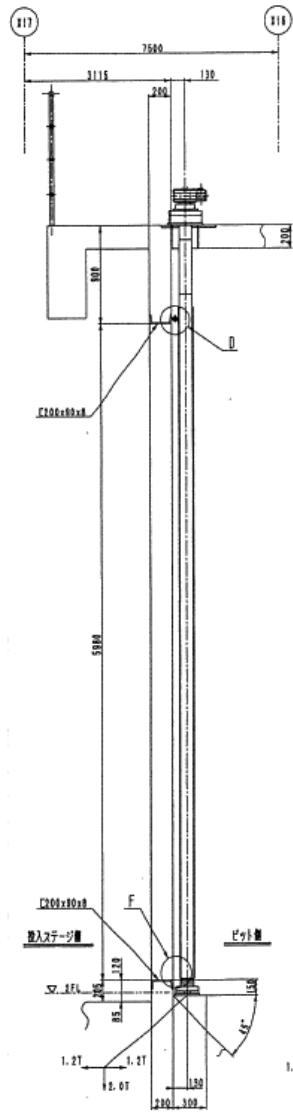
ごみ投入扉 仕様書

扉 寸 法	幅×高 3500×6000
扉の材質及び厚み	HT SS400
扉 取 組	扉取組 [SUS304] 41 扉取組 [SUS304] 41
扉 作 業 法	自動開閉及び自動閉 (手動ストップ)
扉 取 組 部 品	全付 (開閉機、S800A (R6))
扉 取 組 方 式	吊り下
扉取組用ケーブル	φ6.0×2000ST
扉 取 組 数	12本
扉取組ユニット	1式
製 造 年 月	丁 度 2月
製 造 場 所	東 京 2月 (製造場)

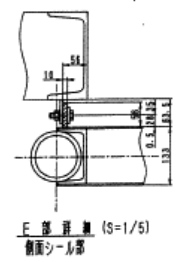
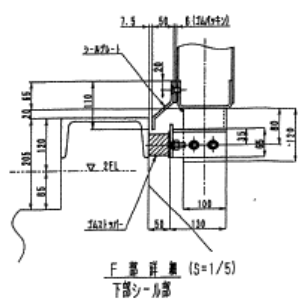
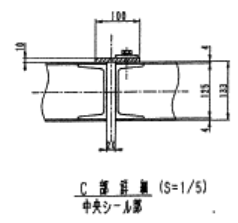
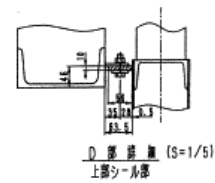
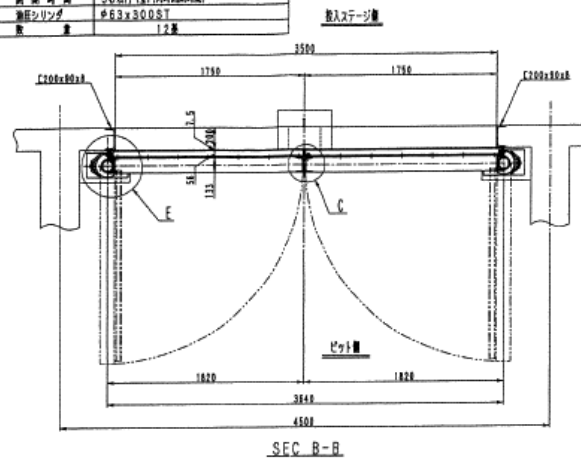
複写厳禁

環境局環境事業部

件名	白石清掃工場ごみ受入設備整備業務	課長	係長	審査	設計	製図	図番
図面名	ごみ投入扉外形図						2



ごみ投入扉仕様	
型 式	油圧駆動機付開閉式
材質	S540D
扉の材質及び厚さ	鋼板 (SUS304) 41 厚鋼 (SUS304) 41
開口寸法	3500W×6000H
扉寸法	3840W×6120H
開閉時間	5秒以内 (全門同時開閉時)
油圧シリンダ	φ63×300.S
油圧	1.2MPa



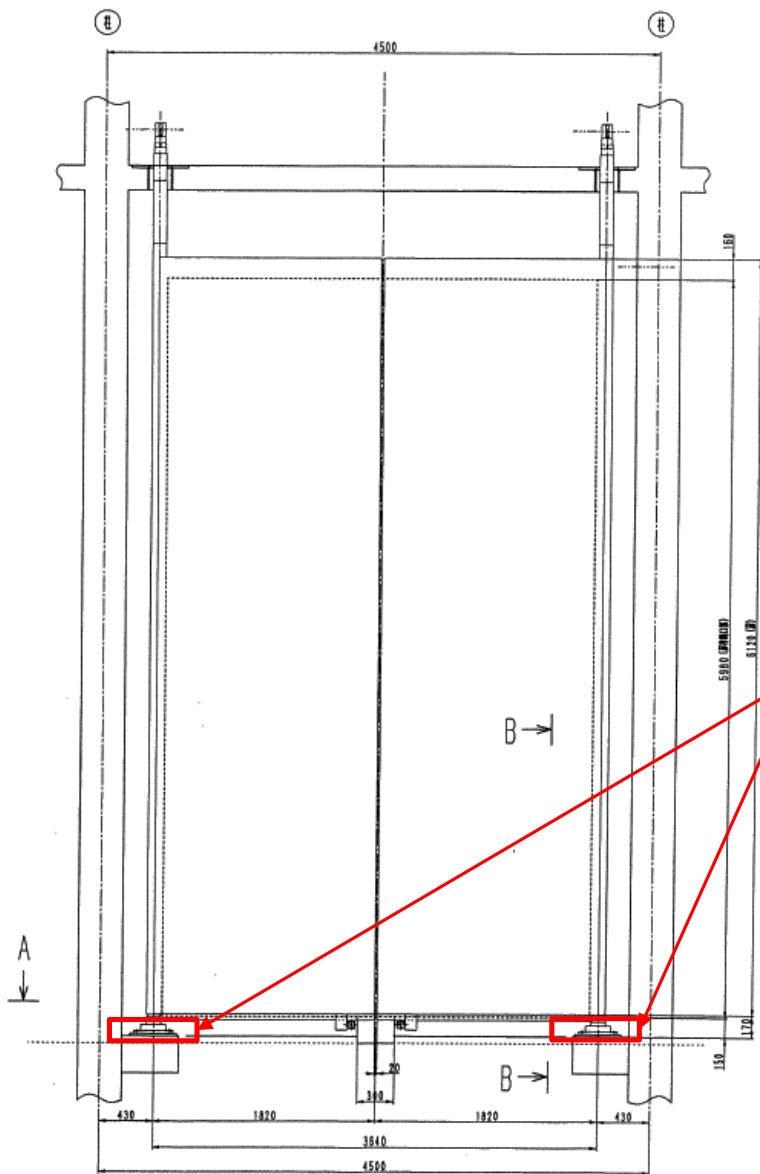
複写厳禁

環境局環境事業部

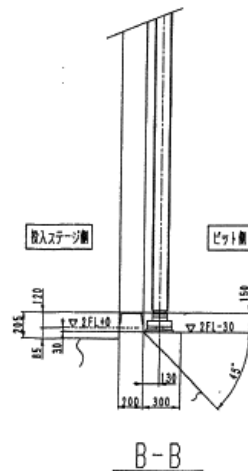
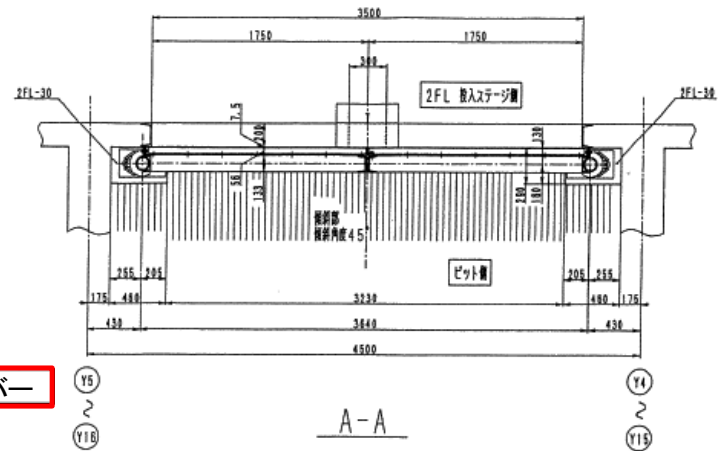
件名 白石清掃工場ごみ投入設備整備業務

図面名 ごみ投入扉外形及び基礎荷重図

課長	係長	審査	設計	製図	図番
					3



半割ステンレスカバー



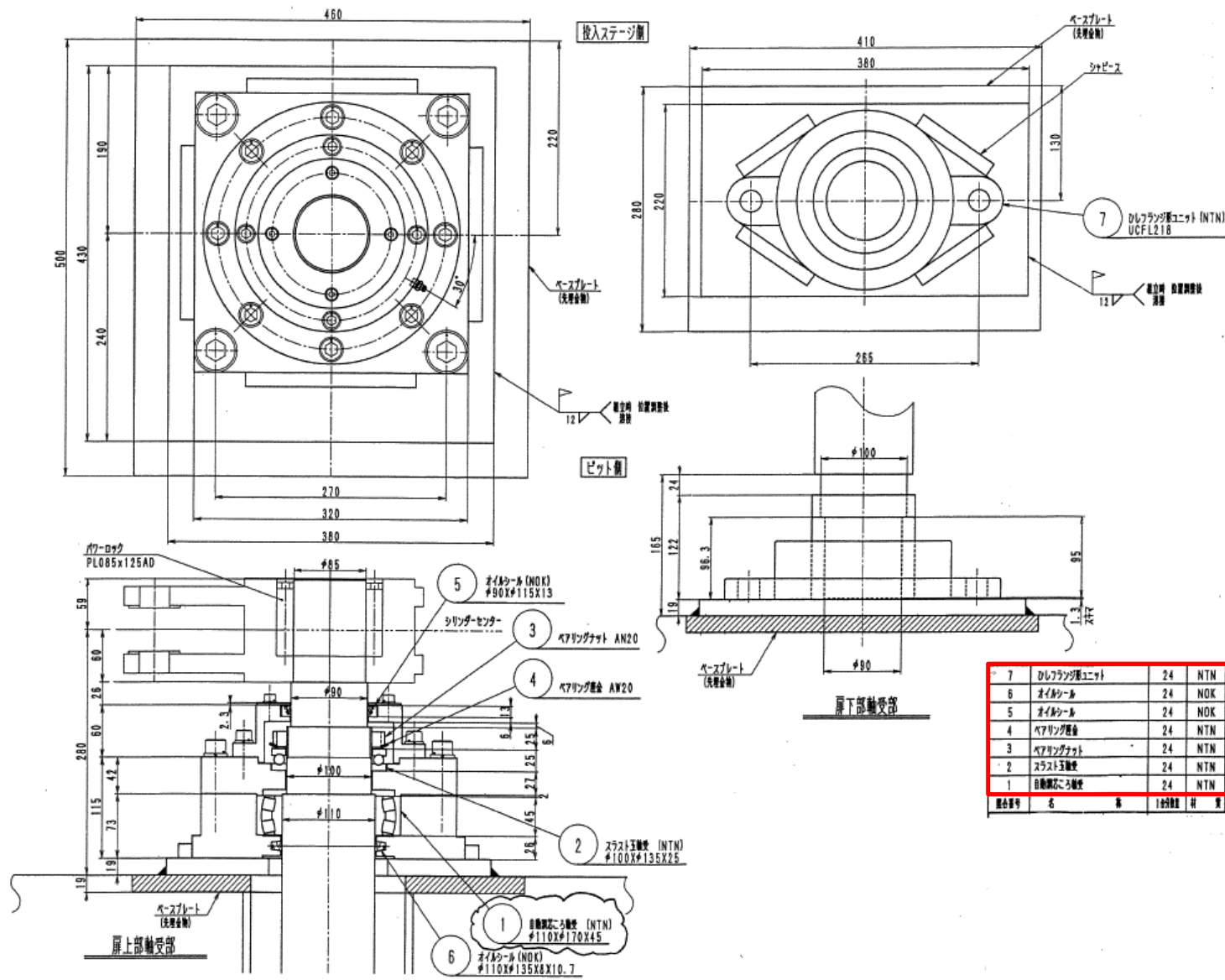
複写厳禁

環境局環境事業部

件名 白石清掃工場ごみ受入設備整備業務

図面名 ごみ投入扉下部基礎図

課長	係長	審査	設計	製図	図番
					4

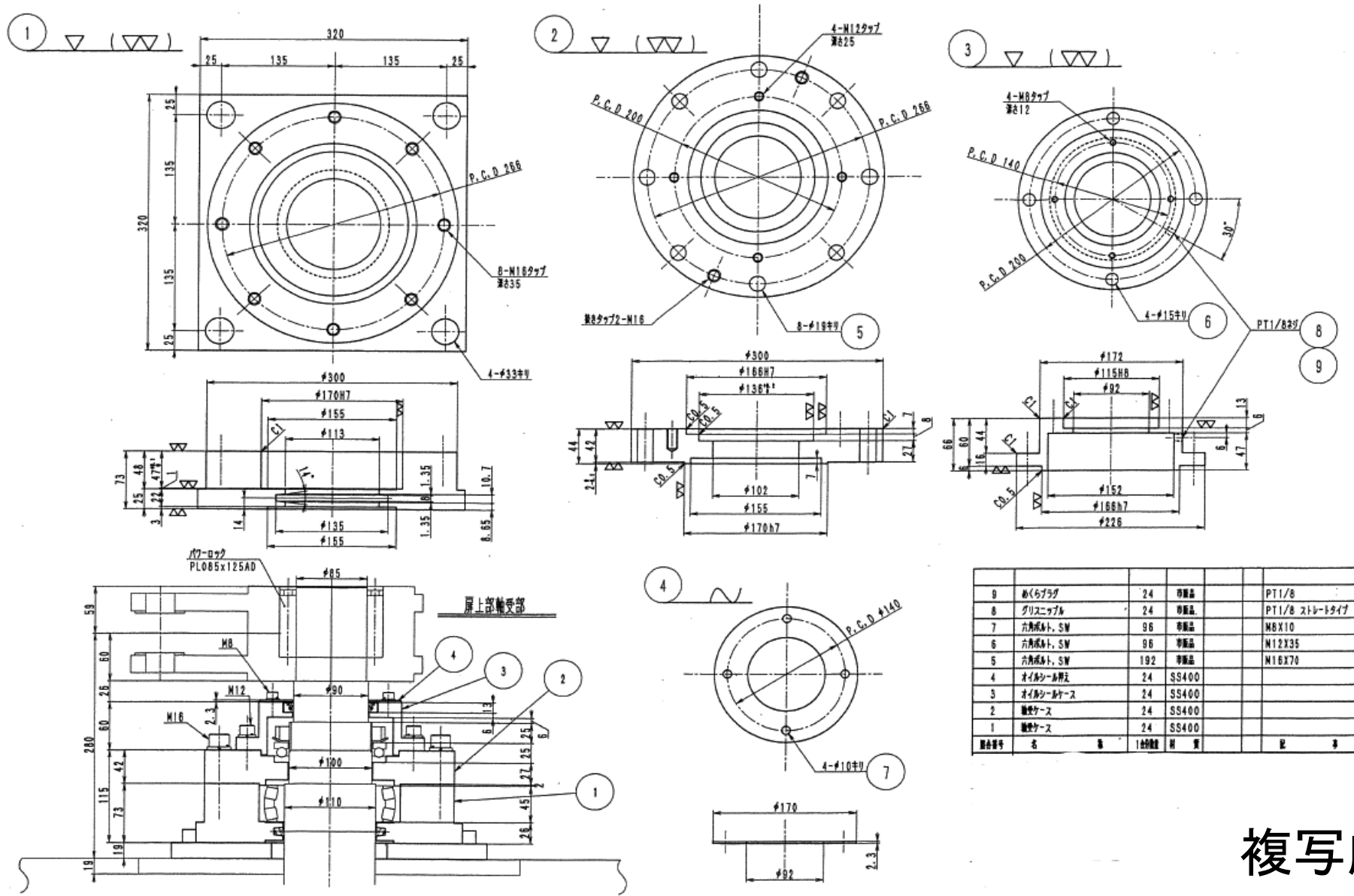


7	Dレコングユニット	24	NTN	UCFL218
6	オイルシール	24	NOK	2F#24-#110
5	オイルシール	24	NOK	SB#90X115X13
4	ベアリング蓋	24	NTN	AN20
3	ベアリング蓋	24	NTN	AN20
2	スラスト軸受	24	NTN	#51120
1	自動開閉機構	24	NTN	#23022B

複写厳禁

環境局環境事業部

件名	白石清掃工場ごみ受入設備整備業務					課長	係長	審査	設計	製図	図番
図面名	ごみ投入扉軸受部組立図										5



9	ねじワダ	24	標準品	PT1/8
8	グリスノック	24	標準品	PT1/8 ストロータイプ
7	六角ボルト, SW	96	標準品	M8X10
6	六角ボルト, SW	96	標準品	M12X35
5	六角ボルト, SW	192	標準品	M16X70
4	オイルシール	24	SS400	
3	オイルシールケース	24	SS400	
2	軸受け	24	SS400	
1	軸受け	24	SS400	
部品番号	名	数	材料	注

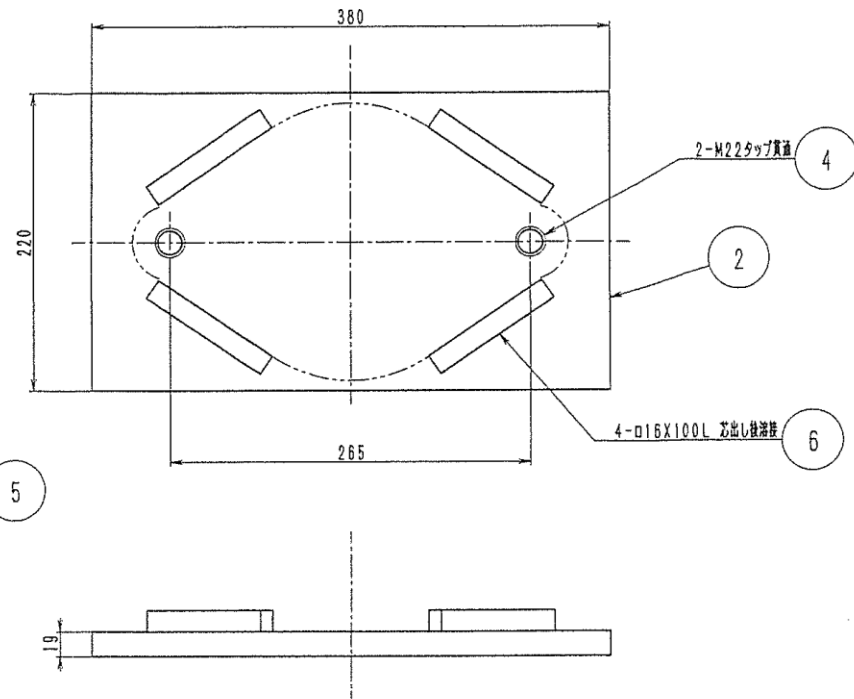
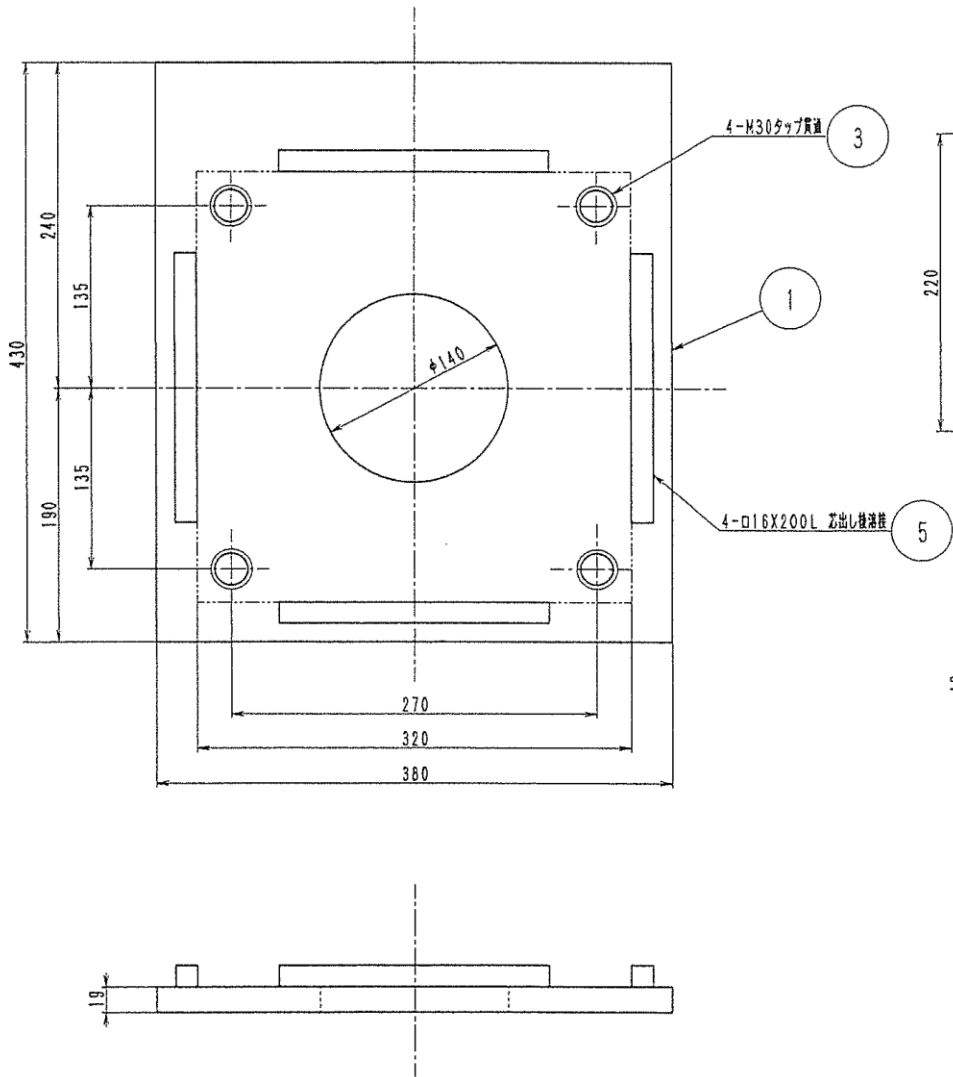
複写厳禁

環境局 環境事業部

件名 白石清掃工場ごみ受入設備整備業務

図面名 ごみ投入扉軸受部品図

課長	係長	審査	設計	製図	図番
					6

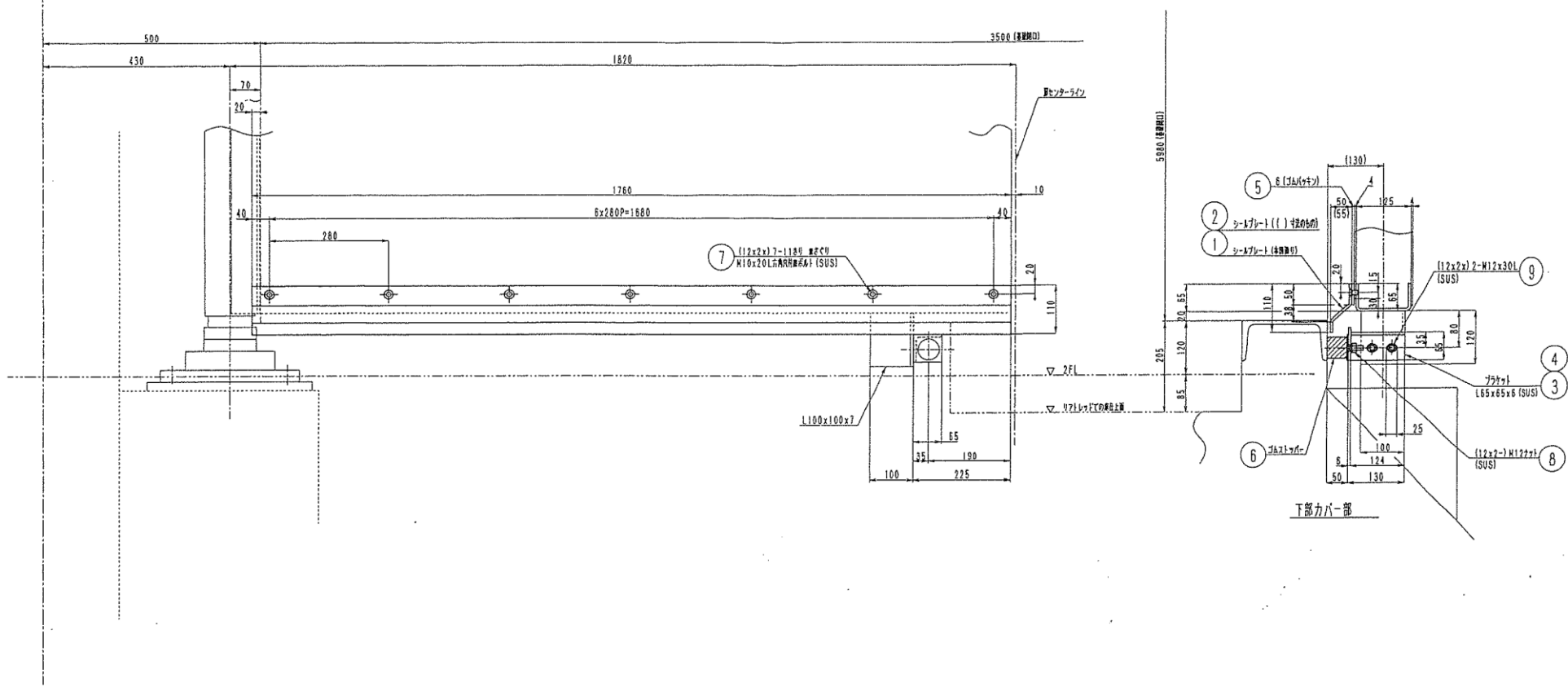


複写厳禁

環境局環境事業部

件名 白石清掃工場ごみ受入設備整備業務	課長	係長	審査	設計	製図	図番 7
図面名 ごみ投入扉軸受取付板						

Y3 ~ Y15



① ② シールプレート配置表

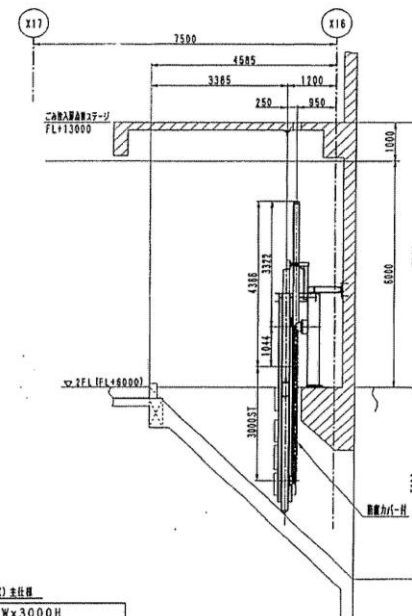
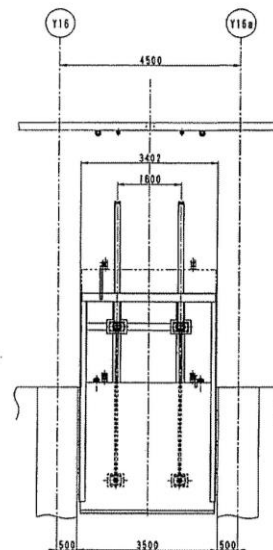
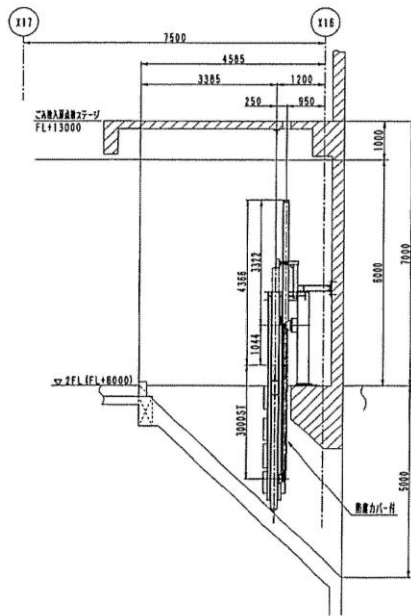
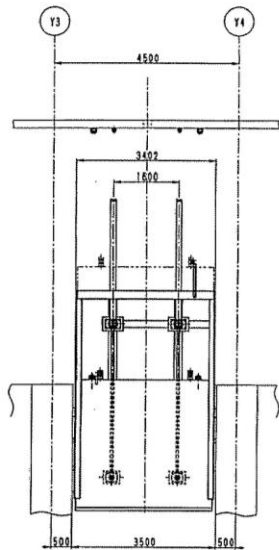
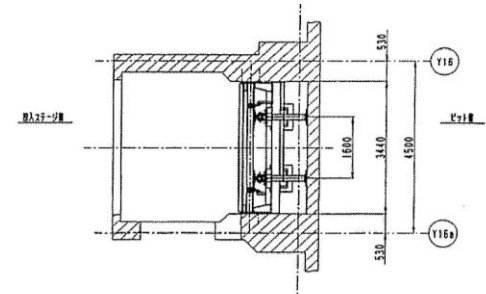
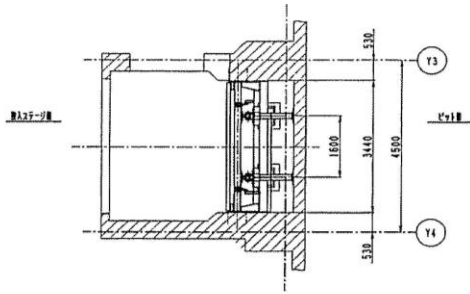
ごみ投入扉	13		12		11		10		9		8		7		6		5		4		3		2		
プラットフォーム側から見て	左	右	左	右	左	右	左	右	左	右	左	右	左	右	左	右	左	右	左	右	左	右	左	右	
シールプレートNo.	①	①	①	①	①	①	①	①	①	①	②	②	①	②	①	①	①	①	①	②	②	②	②	①	①

複写厳禁

環境局環境事業部

件名 白石清掃工場ごみ受入設備整備業務
 図面名 ごみ投入扉下部シール部詳細図

課長	係長	審査	設計	製図	図番
					8



自己搬入車用投入扉(スライドゲート)仕様書

扉寸法	開口寸法	3000W×3000H
扉の材質及び板厚	材質	SS400
	板厚	裏面[SUS304]4.1 裏面[SUS304]4.1
製作方法		
閉鎖時間	閉15秒以内、開15秒以内	
駆動方式	油圧ユニット	
油圧シリンダ	φ100×3000ST	
数量		2扉
仕様	下塗	2回(SS部のみエポキシ系塗料)
	仕上げ	2回(SUS部塗装なし)

複写厳禁

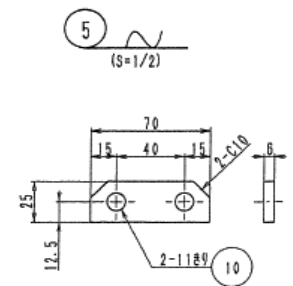
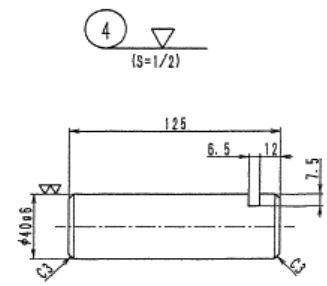
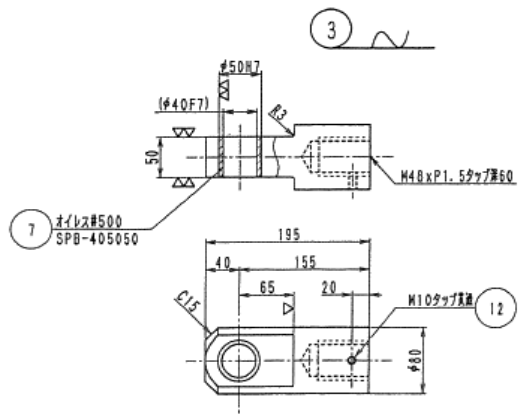
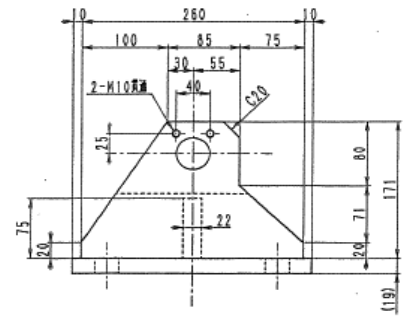
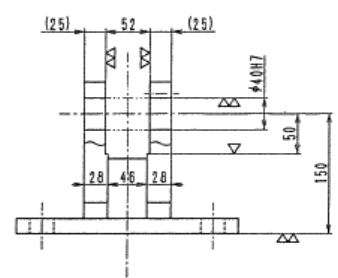
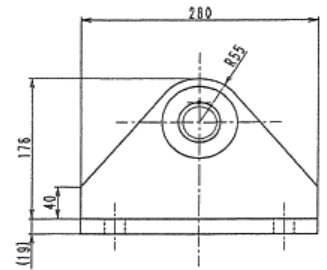
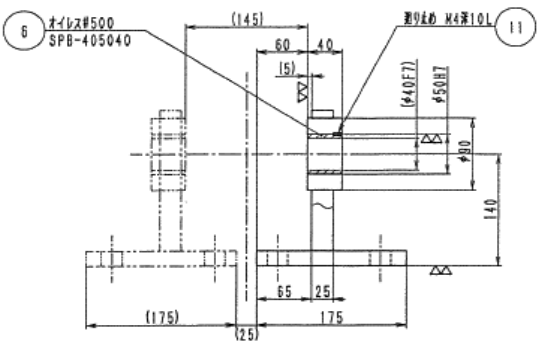
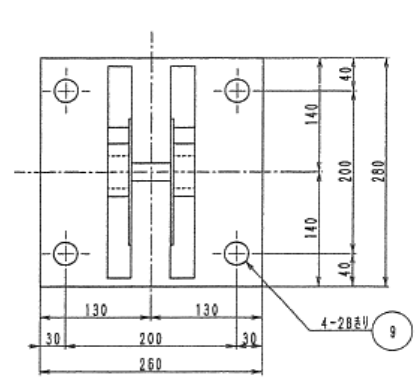
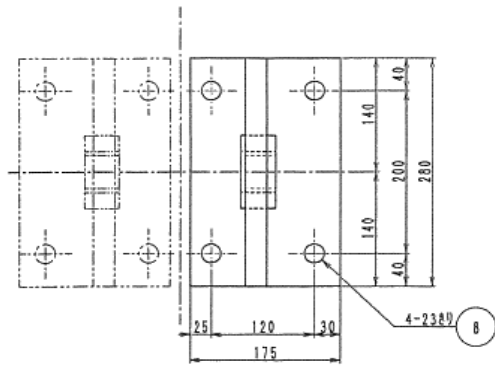
環境局環境事業部

件名 白石清掃工場ごみ受入設備整備業務

課長 係長 審査 設計 製図 図番

図面名 自己搬入車用投入扉組立図

9

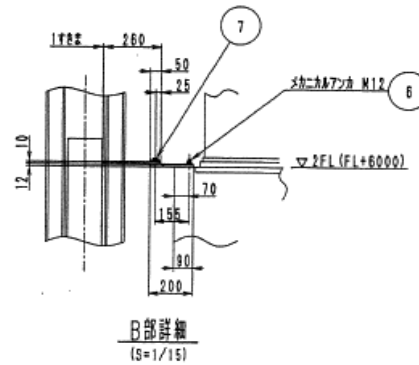
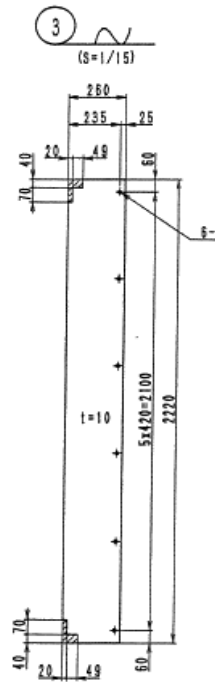
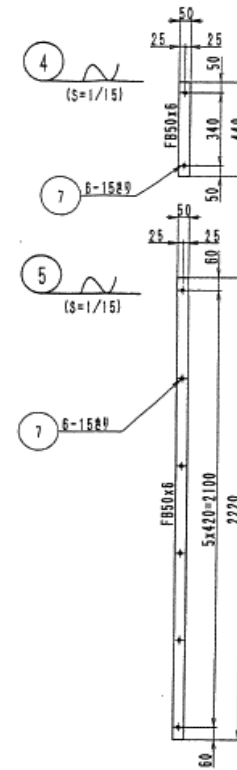
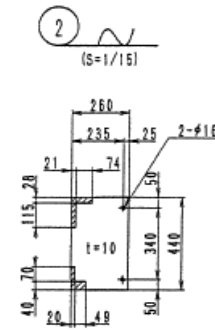
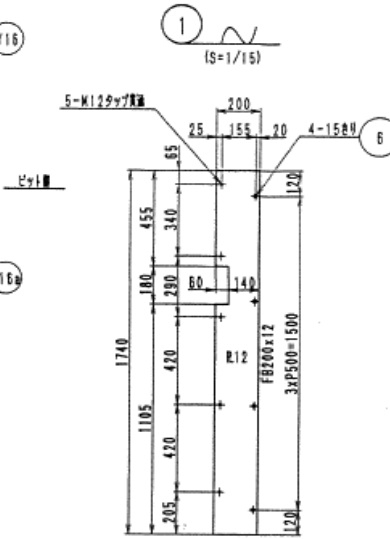
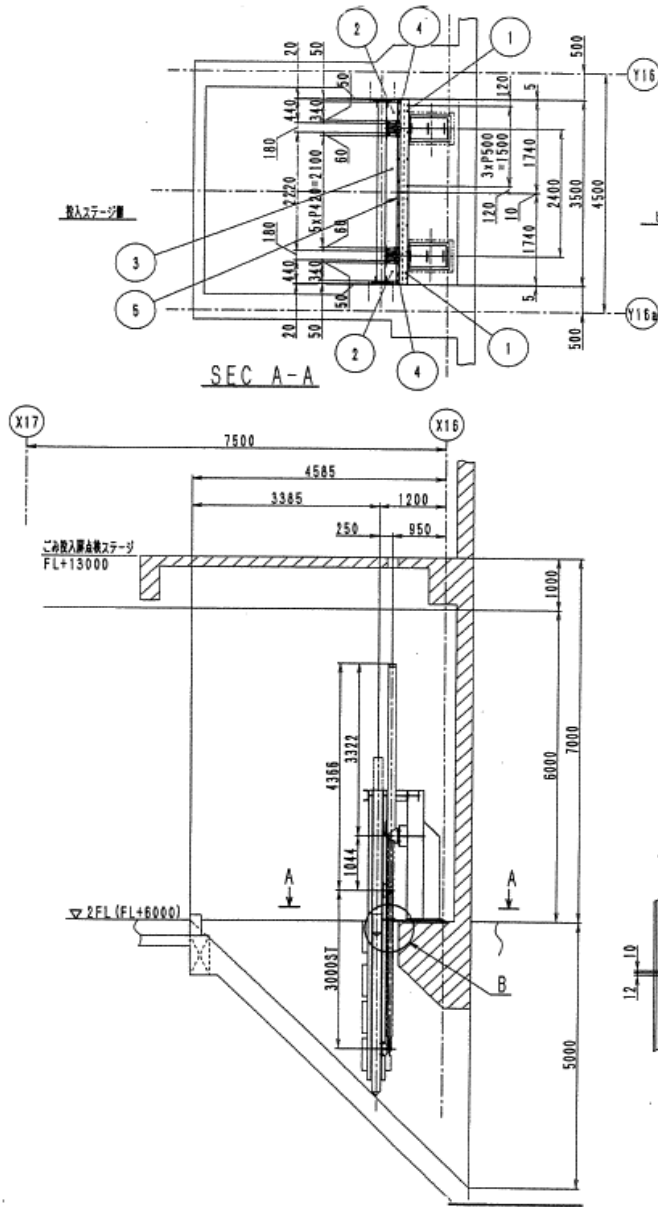


12	六角ねじ (鋼線入り)	4	ミヌミ		SBCP10-16
11	六角ねじナット	8	市販品		M4x10L
10	六角ねじ SW	8	市販品		M10x20L
9	六角ねじ SW	16	市販品		M24x50L
8	六角ねじ N.W. SW	32	市販品		M20x80L
7	オイルシール #500 (SPB-405050)	4	市販品		φ40xφ50x50L
6	オイルシール #500 (SPB-405040)	8	市販品		φ40xφ50x40L
5	キープレート	4	SS400		
4	ピン	4	S55C		
3	先端鋭角	4	S45C		
2	シリンダ取付台	4	SS400		
1	シリンダ取付台	8	SS400		
部品番号	名 称	1台分数量	材 質		注 意 事

複写厳禁

環境局環境事業部

件名	白石清掃工場ごみ受入設備整備業務	課長	係長	審査	設計	製図	図番
図面名	自己搬入車用投入扉 シリンダ取付台2						12



7	カチカチ SW	20	SUS304	M12x30L
6	ステンレスワッパ M12	16	ニチコン	SC-1210
5	押え蓋	2	SUS304	
4	押え蓋	4	SUS304	
3	シールゴム	2	ニチコン	
2	シールゴム	4	ニチコン	
1	ベースプレート	4	SS400	
図番	名	数	材料	規格

複写厳禁

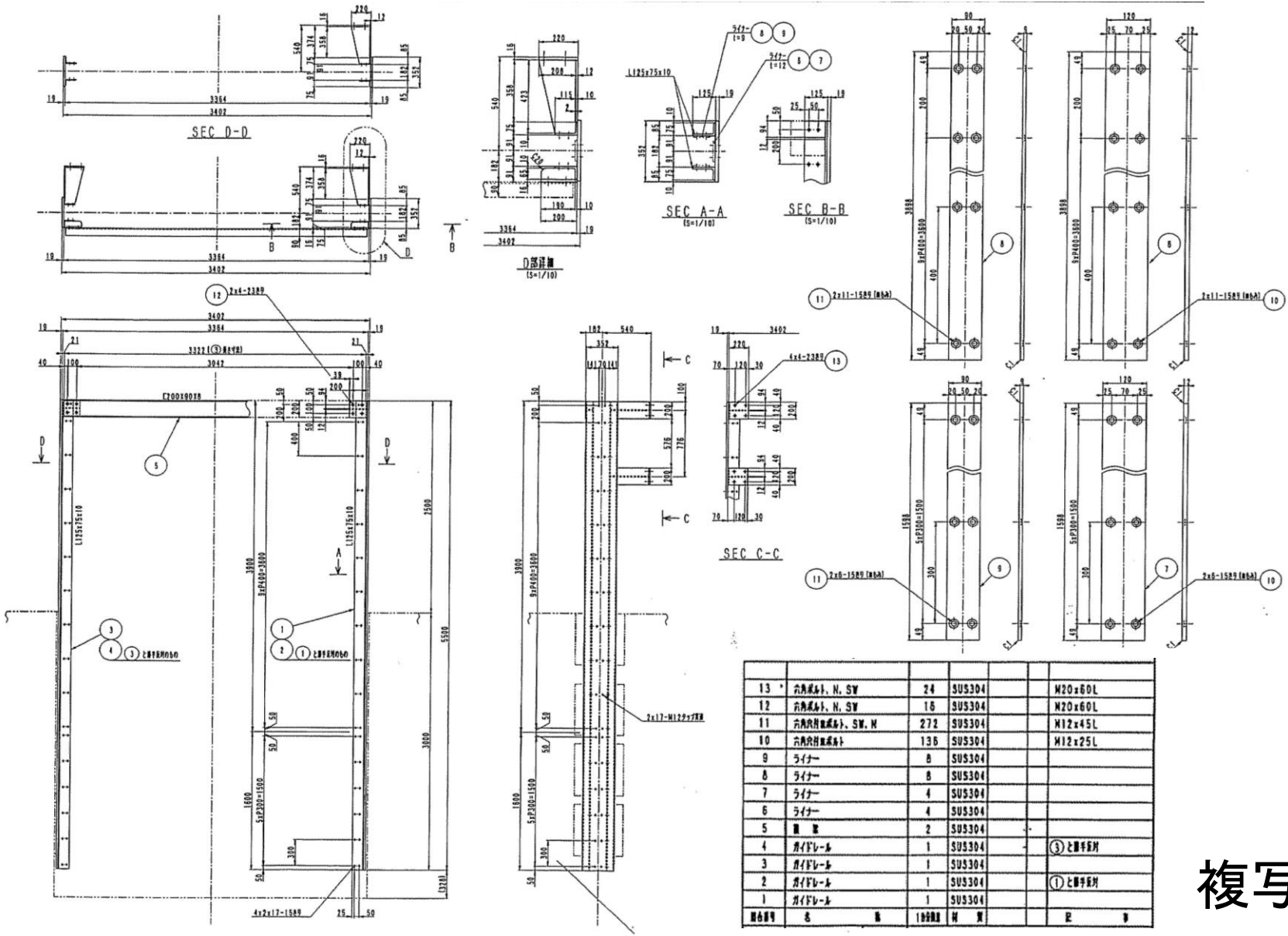
環境局環境事業部

件名 白石清掃工場ごみ受入設備整備業務

図面名 自己搬入車用投入扉 シール要領図

課長 係長 審査 設計 製図 図番

13



13	六角減点, N. SW	24	SUS304	W20x6DL
12	六角減点, N. SW	16	SUS304	W20x60L
11	六角穴付ねじ減点, SW. M	272	SUS304	W12x45L
10	六角穴付ねじ減点	136	SUS304	W12x25L
9	ライナー	8	SUS304	
8	ライナー	8	SUS304	
7	ライナー	4	SUS304	
6	ライナー	4	SUS304	
5	鋼 線	2	SUS304	
4	ガイドレール	1	SUS304	③と番号別
3	ガイドレール	1	SUS304	①と番号別
2	ガイドレール	1	SUS304	
1	ガイドレール	1	SUS304	
部品名	名	数	1000	材 質

複写厳禁

環境局環境事業部

件名	白石清掃工場ごみ受入設備整備業務	課長	係長	審査	設計	製図	図番
図面名	自己搬入車用投入扉 ガイドレール						14

