

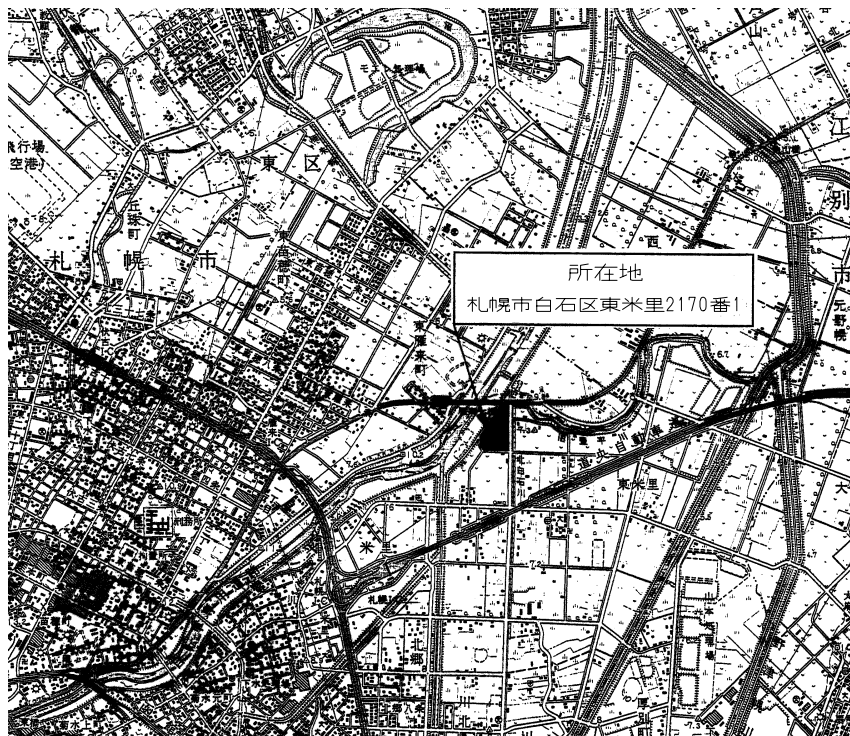
令和 5 年度

## 設 計 図 面

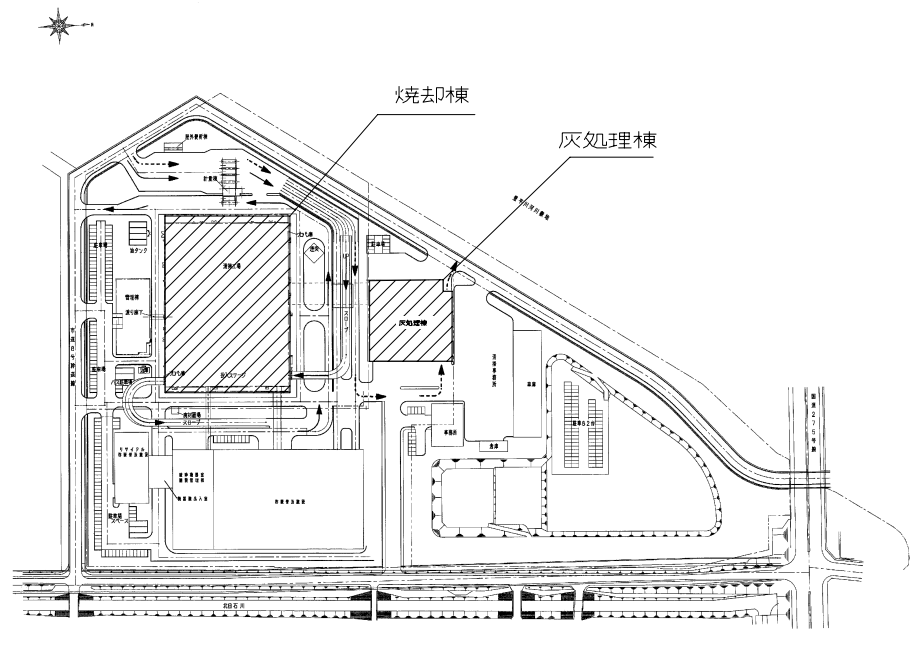
業務名称 白石清掃工場ごみピット放水銃等点検整備業務

1	工場位置図・配置図	26	
2	5階平面図（機器配置図）	27	
3	ピット放水銃外形図	28	
4	ごみピット放水銃遠隔起動弁・自動排水弁配置図	29	
5	泡消火設備系統概略図	30	
6	泡消火装置遠隔起動弁配置図	31	
7	高発泡消火制御盤外形図	32	
8	ごみピット放水銃制御・操作盤外形図	33	
9	ごみピット放水銃現場操作盤外形図	34	
10		35	
11		36	
12		37	
13		38	
14		39	
15		40	
16		41	
17		42	
18		43	
19		44	
20		45	
21		46	
22		47	
23		48	
24		49	
25		50	

札幌市環境局環境事業部白石清掃工場



白石清掃工場位置図

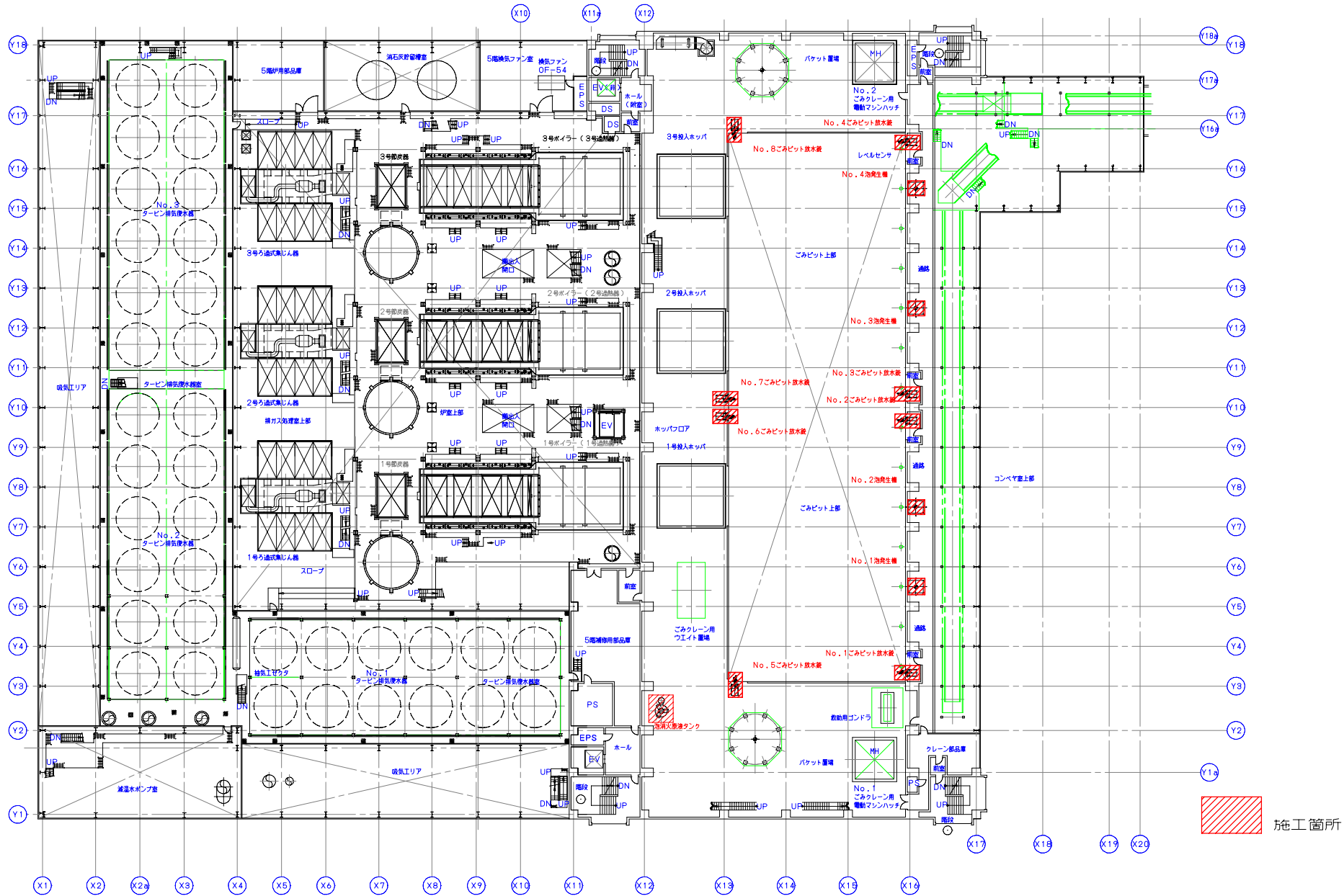


白石清掃工場配置図

複写厳禁

環境局環境事業部

件名	白石清掃工場ごみピット放水銃等整備業務	課長	係長	審査	設計	製図	図番
図面名	工場位置図・配置図						1



複写厳禁

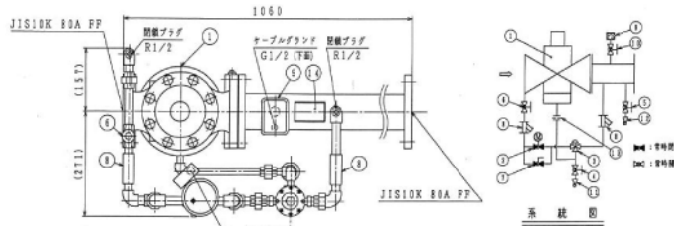
環境局環境事業部

件名 白石清掃工場ごみピット放水銃等整備業務  
 図面名 5階平面図(機器配置図)

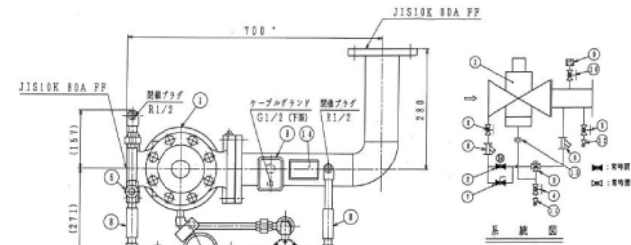
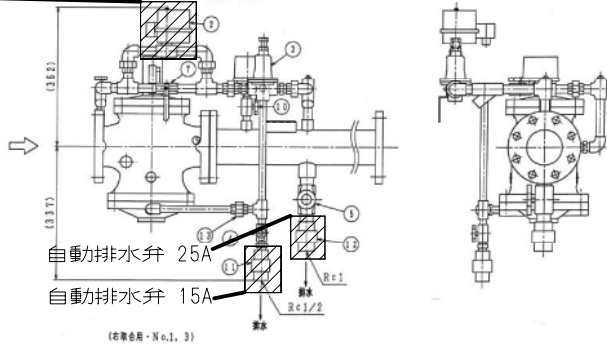
課長	係長	審査	設計	製図	図番
					2



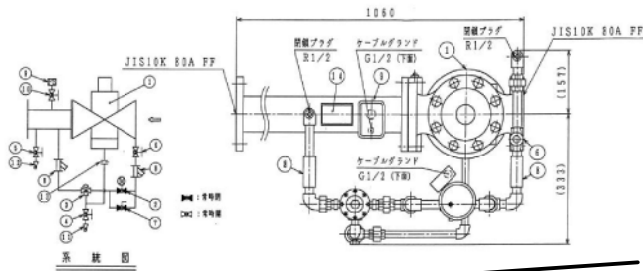
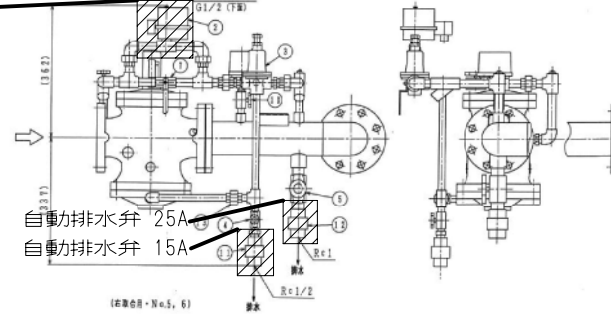
遠隔操作弁  
(No.1~8)



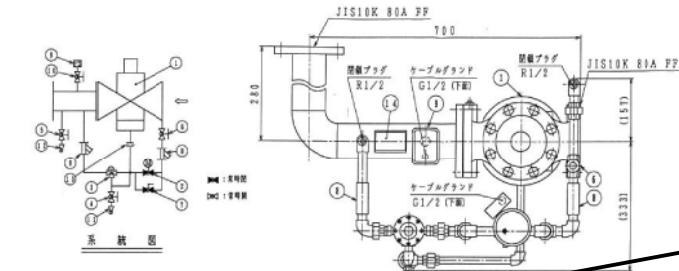
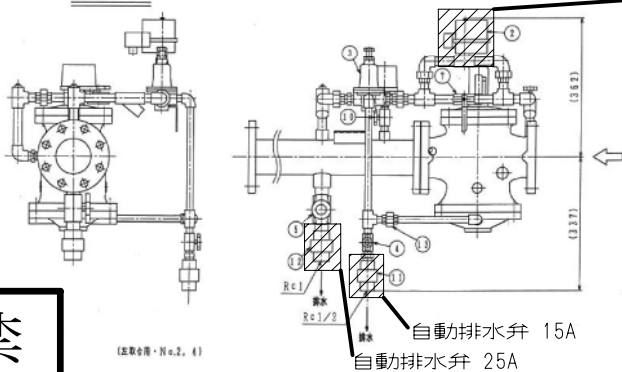
遠隔起動力弁



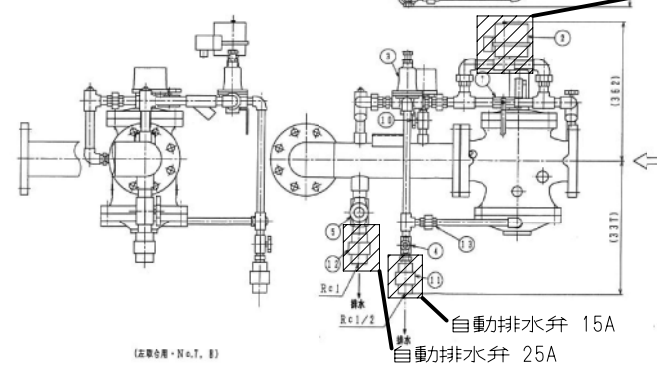
遠隔起動力弁



遠隔起動力弁



遠隔起動力弁

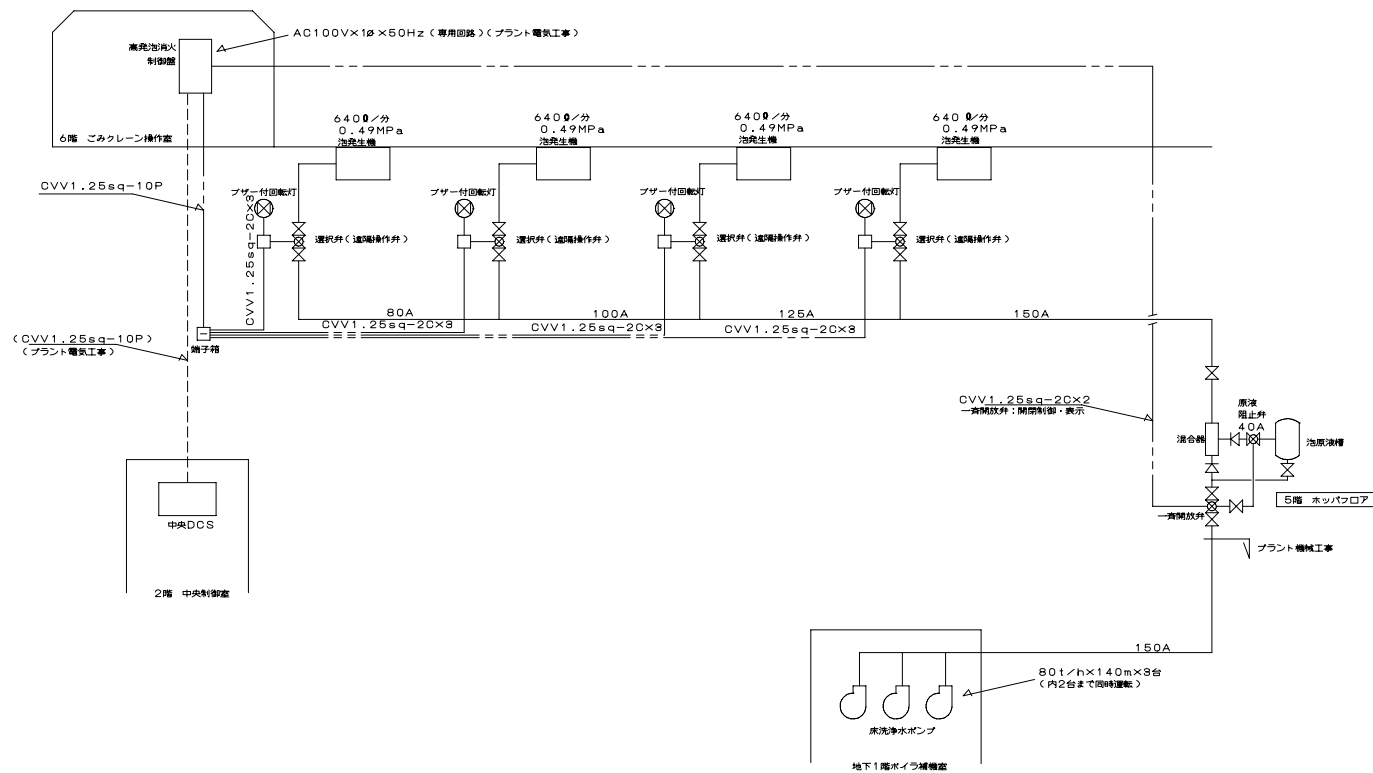


複写厳禁

環境局環境事業部

件名  
白石清掃工場ごみビット放水銃等整備業務  
図面名  
ごみビット放水銃遠隔起動力弁・自動排水弁配置図

課長係長審査設計製図図番



泡消火設備（ごみピット用）系統概略図

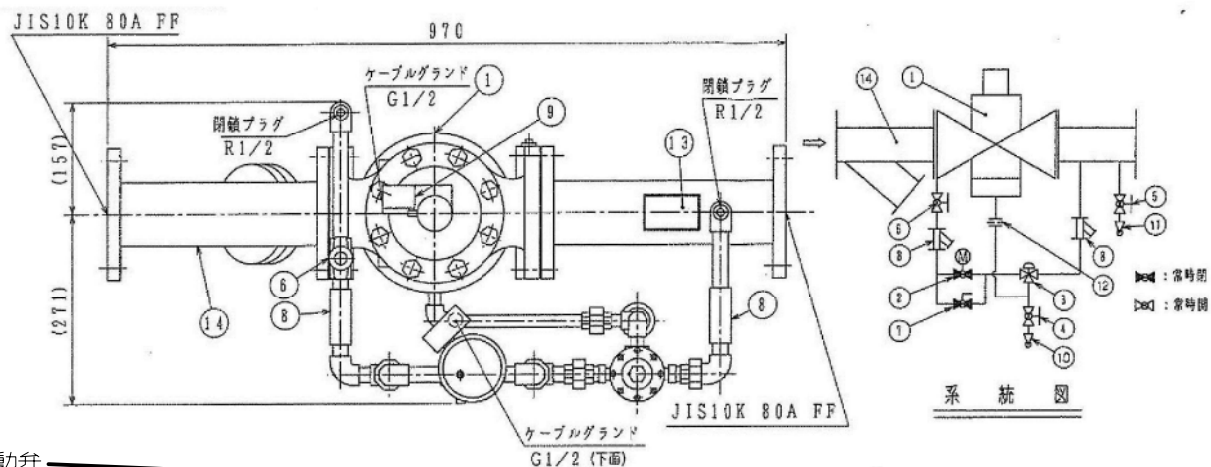
複写厳禁

環境局環境事業部

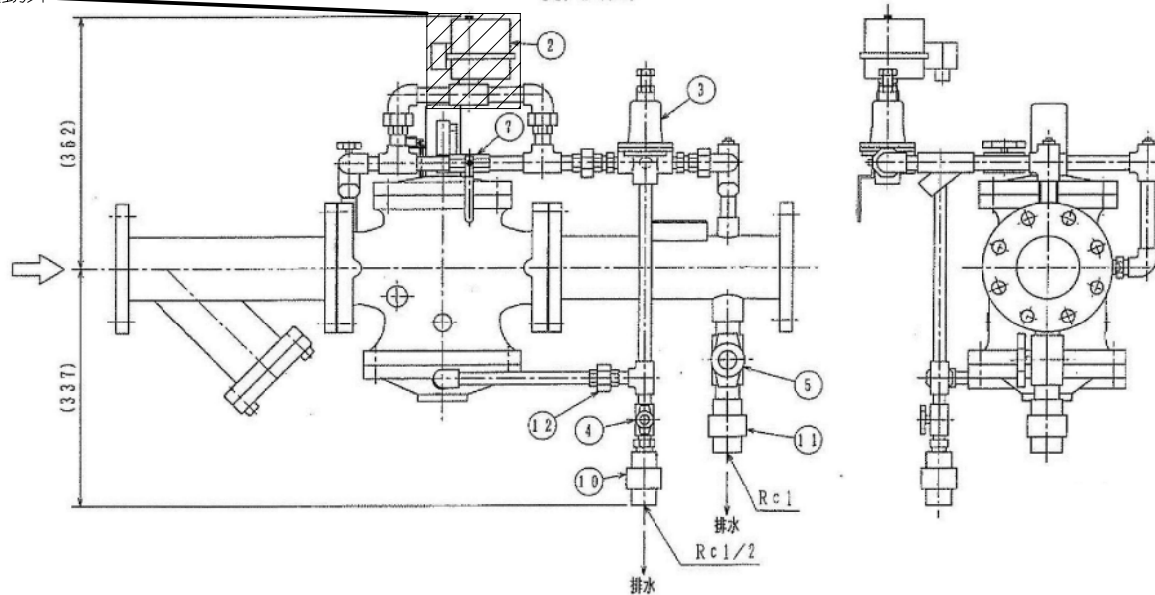
件名 白石清掃工場ごみピット放水銃等整備業務  
 図面名 泡消火設備系統概略図

課長	係長	審査	設計	製図	図番
					5

遠隔操作弁  
(No.1~4)



遠隔起動力弁

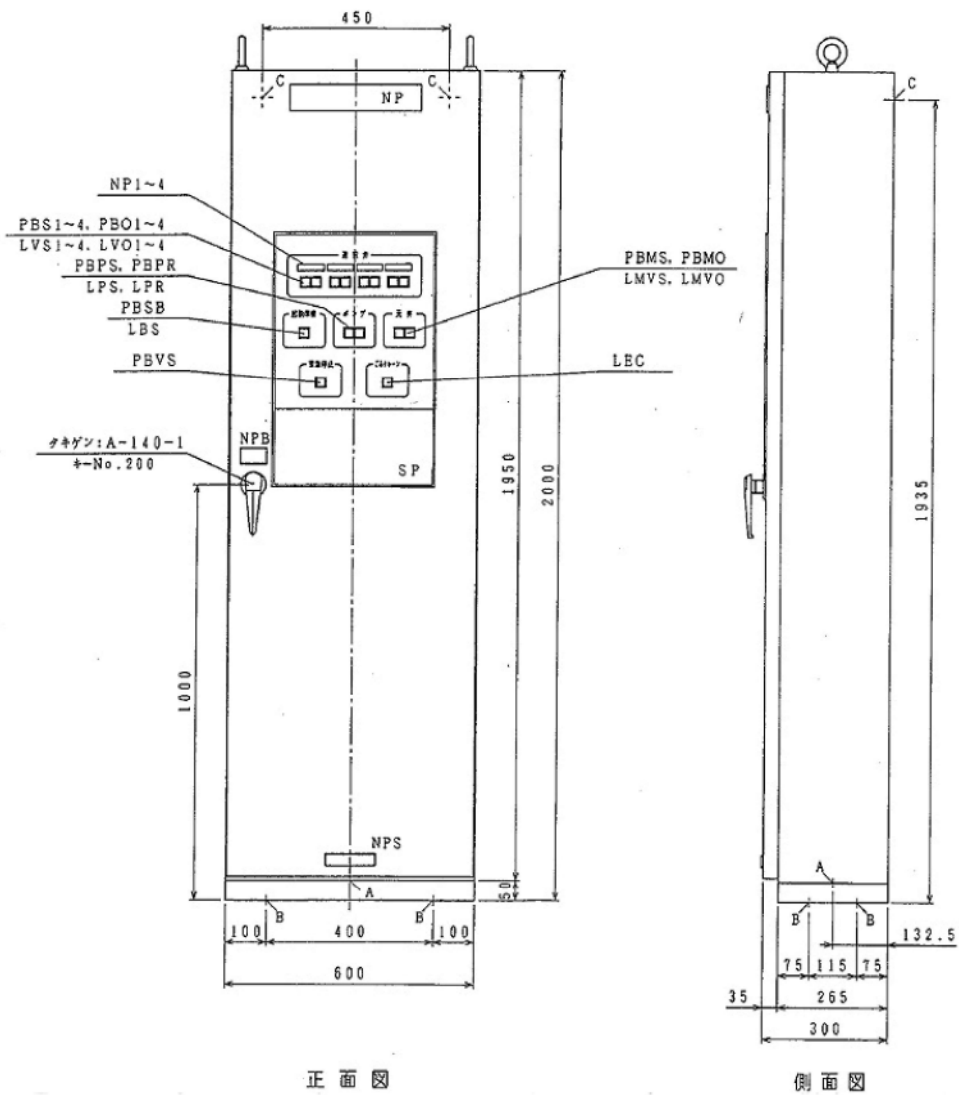


複写厳禁

環境局環境事業部

件名  
白石清掃工場ごみピット放水銃等整備業務  
図面名  
泡消火装置遠隔起動力弁配置図

課長	係長	審査	設計	製図	図番
					6



正面図

側面図

照光式押釦詳細図

PBS1~4, PBMS (押釦)      PBO1~4, PBMO (押釦)  
 LVS1~4, LMVS (ランプ)      LVO1~4, LMVO (ランプ)



PBSB (押釦)  
 LSB (ランプ)



PBPS (押釦)  
 LPS (ランプ)



PBPR (押釦)  
 LPR (ランプ)

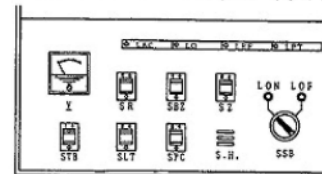
PBVS (押釦)



LEC (ランプ)



スイッチプレート詳細図 (SP)



仕様		
形式	屋内自立型	
材質	1.2.3SPCC (本体) 1.3.2SPCC (脚)	
塗装色	マンチアル 5Y1/1	
仕上	メラミン調付ラック塗装	
銘板	NP: 装置銘板「ごみピット高発泡消火制御盤」 315×63×15 文字高: 3.2 文字大: 3.2	
NPS	社銘板	
NPB	装置TAG.No. 銘板「ASP」	
NP1	地区銘板「 」 63×16×12	
NP2	地区銘板「 」	
NP3	地区銘板「 」	
NP4	地区銘板「 」	
記号	名称	記事
LAC	ランプ: 交換電源	LED (白)
LO	": スイッチ注意	" (赤)
LRP	": 弁閉路新緑	" (赤)
LPT	": 事故時	" (赤)
LVO1~4	": 選択弁閉	" (赤)
LVS1~4	": 選択弁閉	" (赤)
LSB	": 起動準備	" (赤)
LPR	": ポンプ運転	" (赤)
LPS	": ポンプ停止	" (赤)
LMVO	": 元弁閉	" (赤)
LMVS	": 元弁閉	" (赤)
LON	": 入	" (赤)
LOF	": 切	" (赤)
LEC	": ごみクレーン通過完了	" (黄白)
SR	スイッチ: 警報リセット	ノロック (赤)
SBZ	": 機種警報停止	ロック (黄)
SZ	": 室内ブザー停止	ロック (黄)
STB	": 予備電源試験	ノロック (黄)
SLT	": ランプテスト	ノロック (黄)
SPC	": ポンプ遮断	ロック (赤)
SSB	": 中央操作 入-切	キレクタ
PBVS	": 緊急停止	ノロック (赤)
PBO1~4	": 選択弁閉 (ノロック)	照光式押釦 (カバー付)
PBS1~4	": 選択弁閉 (ノロック)	照光式押釦 (カバー付)
PBSB	": 起動準備 (ノロック)	照光式押釦 (カバー付)
PBPR	": ポンプ運転 (ノロック)	照光式押釦 (カバー付)
PBPS	": ポンプ停止 (ノロック)	照光式押釦 (カバー付)
PBMO	": 元弁閉 (ノロック)	照光式押釦 (カバー付)
PBMS	": 元弁閉 (ノロック)	照光式押釦 (カバー付)
V	直読電圧計	0~40V
S.H.	警報孔	
SP: スイッチプレート		
A: 電線引込孔 470×135 (2分断カバー付)		
B: 本体取付孔 4-φ18		
C: 本体取付孔 2-φ15		
消費電力: AC100V×10A		

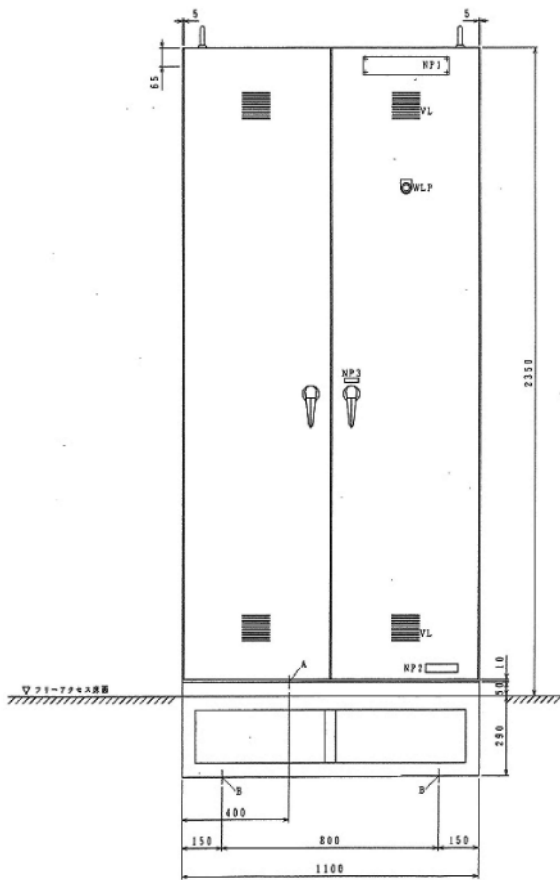
複写厳禁

環境局環境事業部

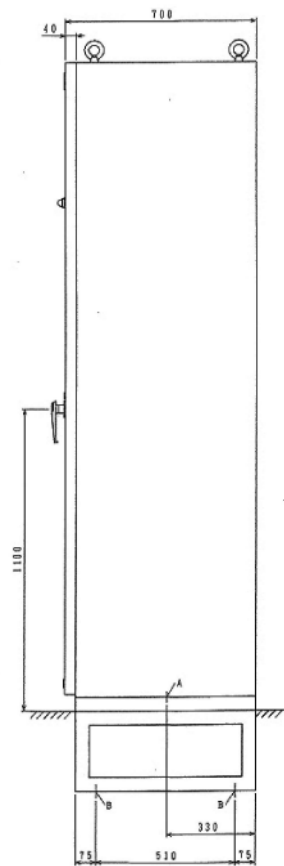
件名 白石清掃工場ごみピット放水銃等整備業務  
 図面名 高発泡消火制御盤外形図

課長係長審査設計製図図番

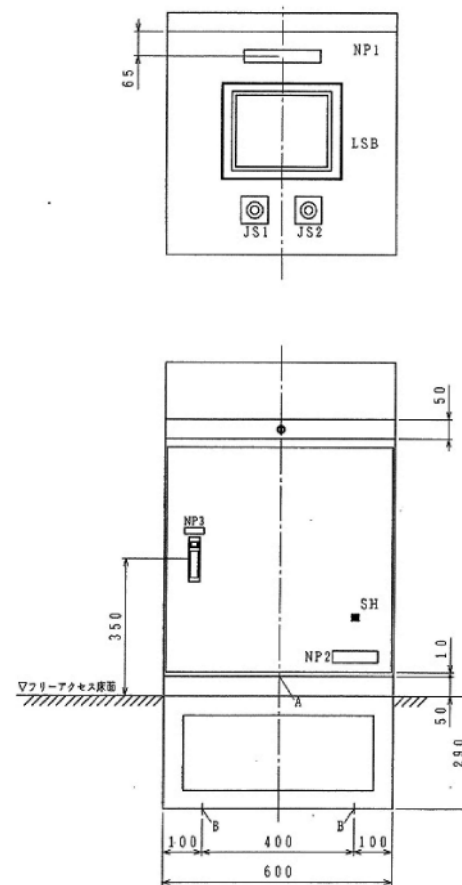
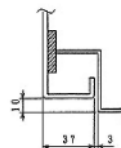




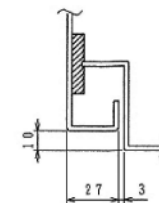
ごみピット放水銃制御盤



扉詳細図 (1/2)



扉詳細図 (1/2)



ごみピット放水銃操作盤

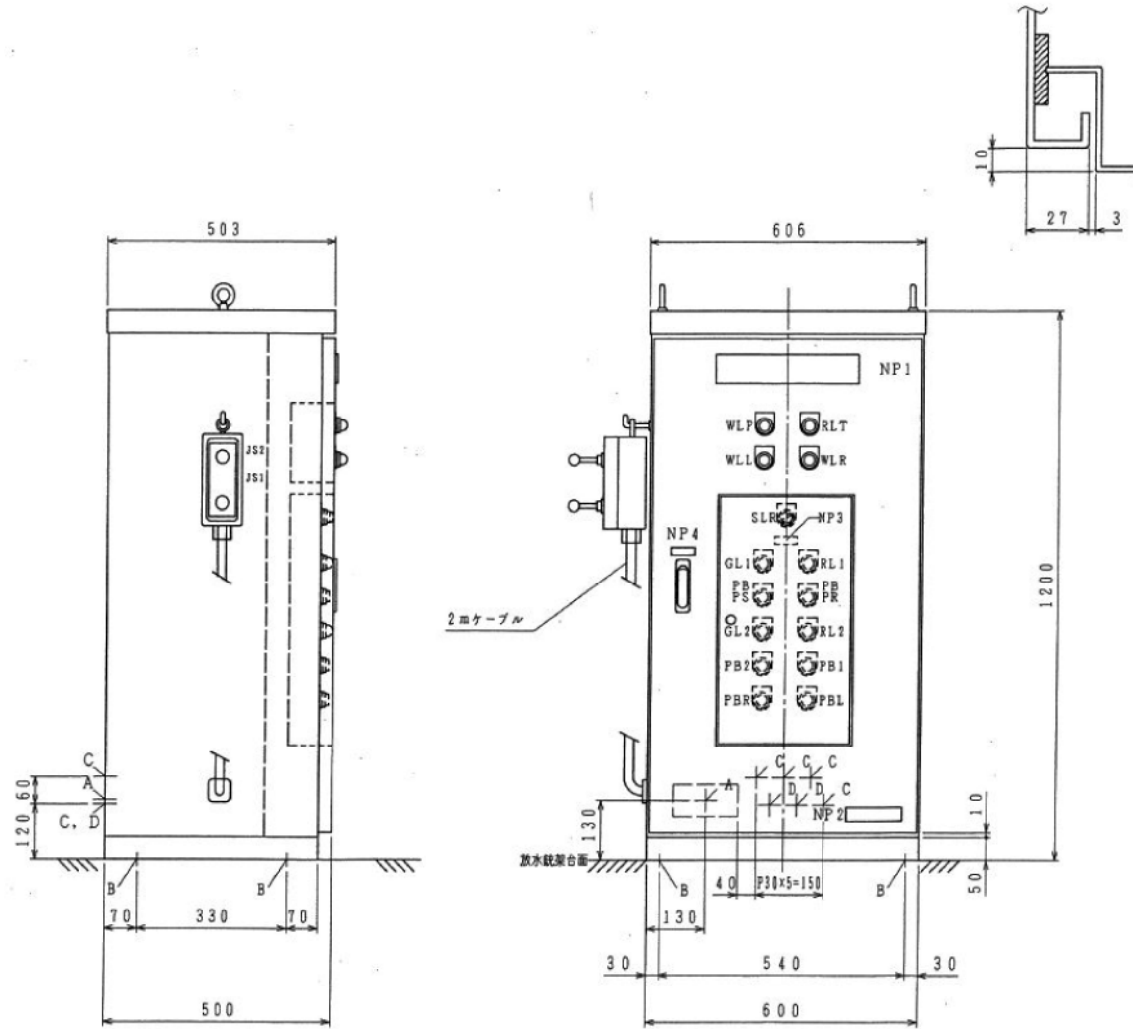
複写厳禁

環境局 環境事業部

件名 白石清掃工場ごみピット放水銃等整備業務  
 図面名 ごみピット放水銃制御・操作盤外形図

課長	係長	審査	設計	製図	図番
					8

扉詳細図 (1/2)



ごみピット放水銃現場操作盤

複写厳禁

環境局環境事業部

件名  
白石清掃工場ごみピット放水銃等整備業務  
図面名  
ごみピット放水銃現場操作盤外形図

課長	係長	審査	設計	製図	図番
					9