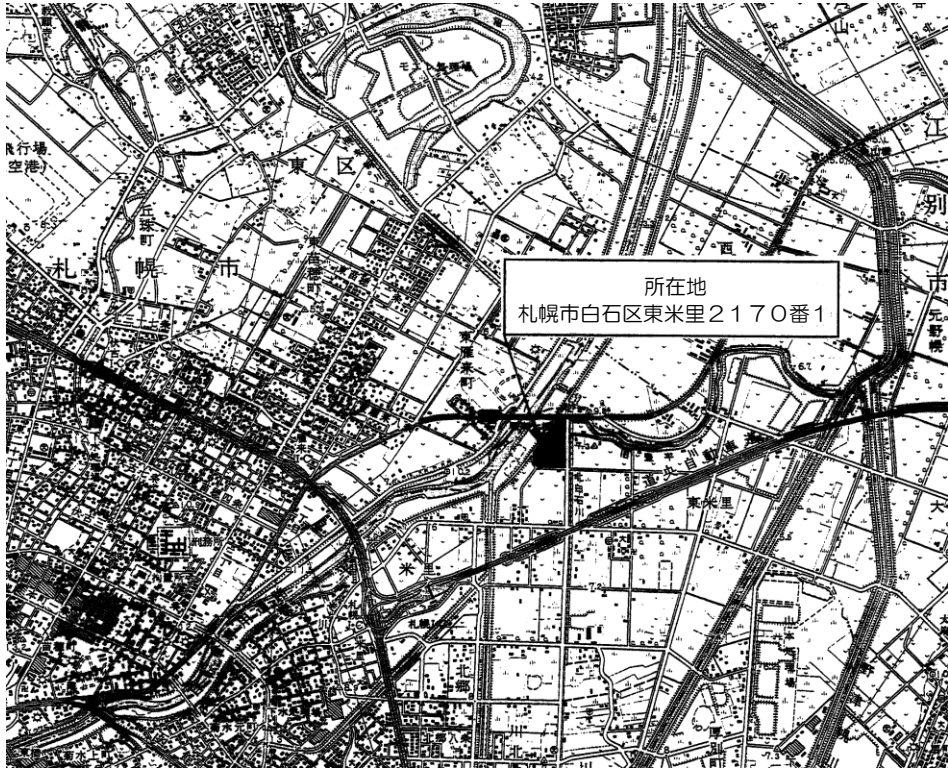
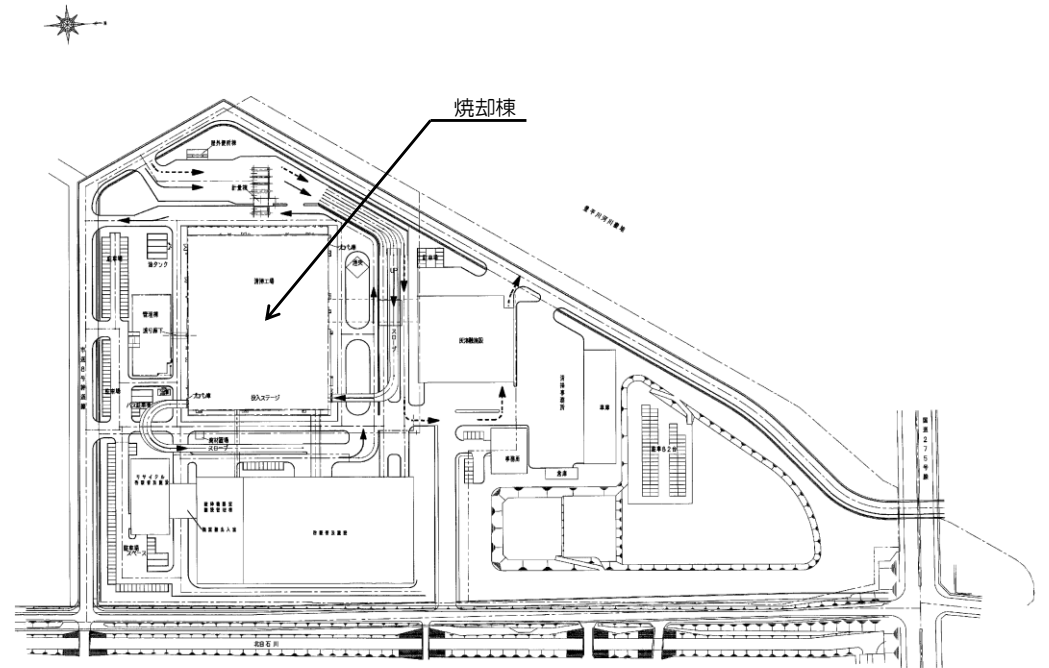


令和5年度 白石清掃工場非常用ボイラー及び熱交換器点検整備業務 図面

1	工場位置図・配置図
2	焼却施設1階平面図
3	焼却施設4階平面図
4	焼却施設6階平面図
5	非常用ボイラー組立図
6	非常用ボイラー配管系統図
7	非常用ボイラー安全弁
8	非常用ボイラーブロー弁
9	非常用ボイラー噴霧蒸気圧力低検出スイッチ・油圧低検出圧カスイッチ
10	非常用ボイラー透明ゲージガラス
11	給湯用熱交換器詳細図
12	暖房用熱交換器詳細図
13	ヒートポンプ用熱交換器詳細図
14	ロードヒーティング用熱交換器詳細図
15	ロードヒーティング用熱交換器透明ゲージガラス
16	連続ブロー装置詳細図



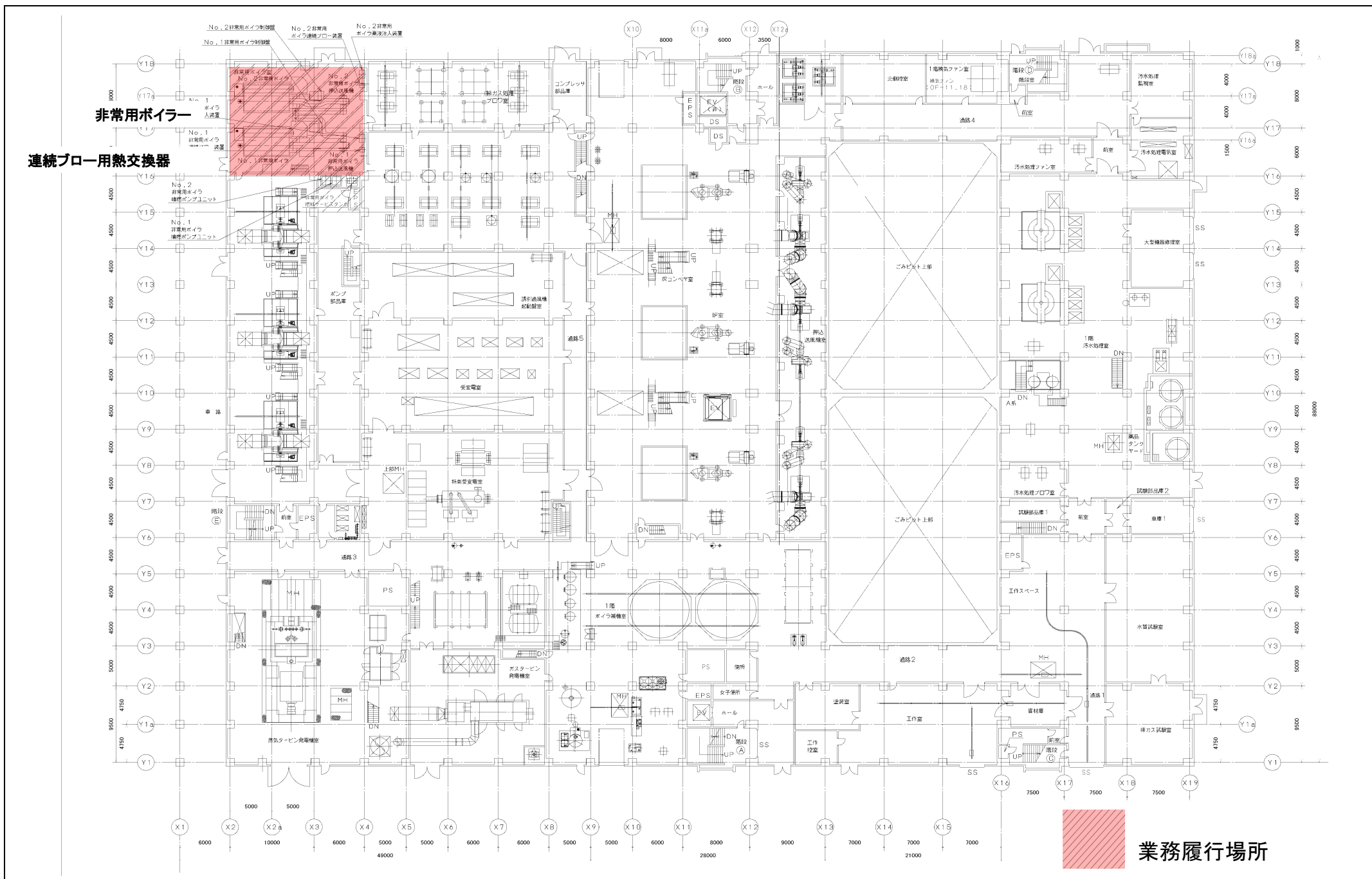
白石清掃工場位置図



白石清掃工場配置図

環境局環境事業部

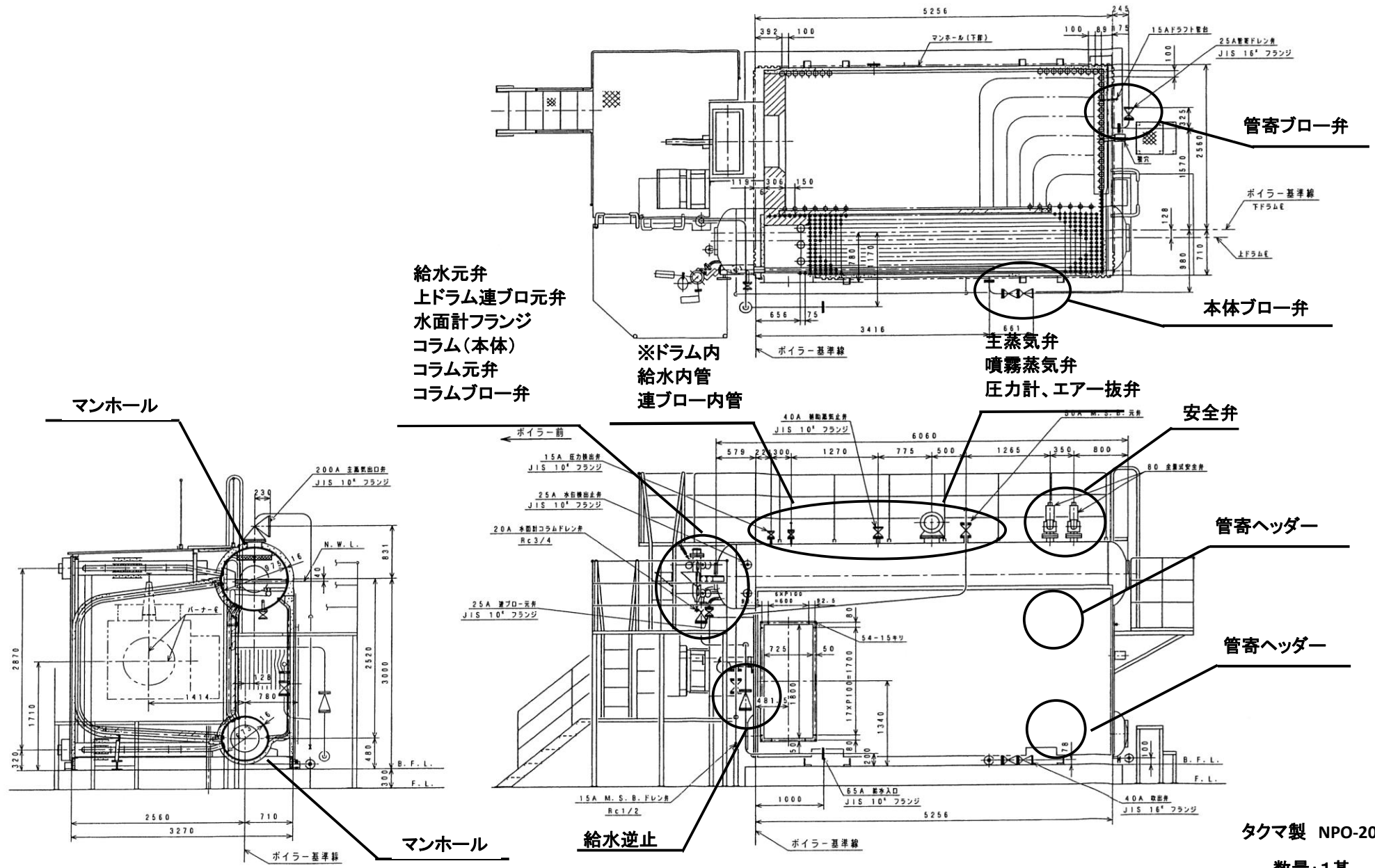
件名	白石清掃工場非常用ボイラー及び 熱交換器点検整備業務	課長	係長	審査	設計	製図	図番
図面名	工場位置図・配置図						1



業務履行場所

環境局 環境事業部

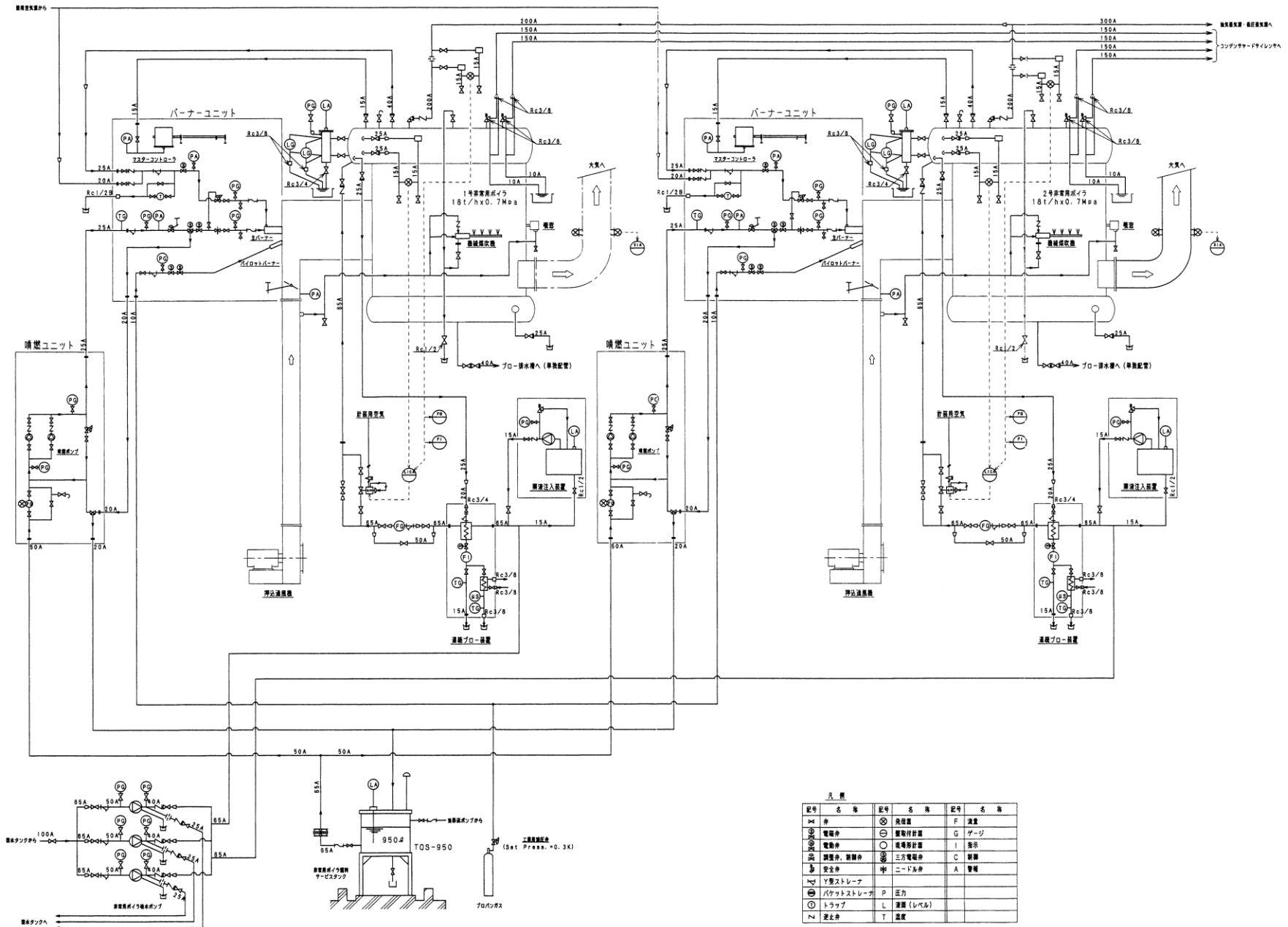
件名	白石清掃工場非常用ボイラー及び 熱交換器点検整備業務				課長	係長	審査	設計	製図	図番
図面名	焼却施設1階平面図									2



タクマ製 NPO-200C型
数量: 1基

環境局 環境事業部

件名	白石清掃工場非常用ボイラー及び熱交換器点検整備業務				課長	係長	審査	設計	製図	図番
図面名	非常用ボイラー組立図									5



環境局 環境事業部

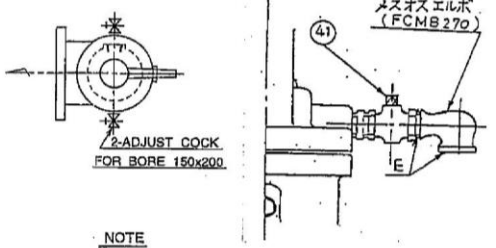
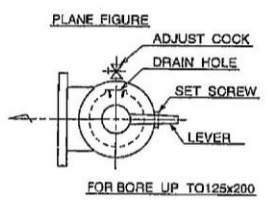
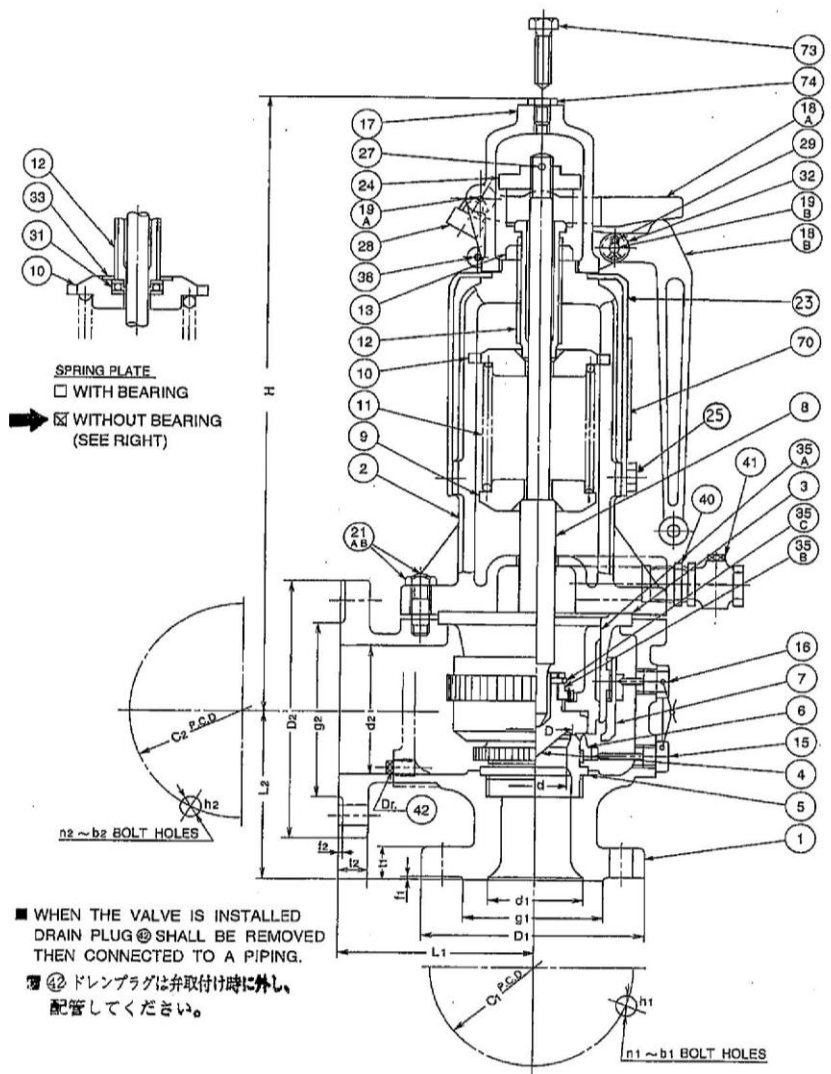
件名 白石清掃工場非常用ボイラー及び
熱交換器点検整備業務

図面名

非常用ボイラー配管系統図

課長 係長 審査 設計 製図 図番

6



NOTE

- 1) PART NO. d1=65 to 100 d1=115 to 150
4 SUS630 S25C(STELLITED)
- 2) PART NO. d1=65 & 75 d1=90 to 150
5 S25C S25C
- 3) PART NO. d1=65 to 75 d1=90 to 150
6,35A SUS431 18Cr-2NiCASTING
- 4) PART NO. TO 350°C, INCL OVER 350°C
21A S45C SNB7
- 5) PART NO. d1=65 & 75 d1=90 to 150
21A, 21B 8 12
- 6) SPRING MATERIAL
SWOCV-V
SUP10

■ WHEN THE VALVE IS INSTALLED
DRAIN PLUG ④ SHALL BE REMOVED
THEN CONNECTED TO A PIPING.
④ ドレンプラグは弁取付け時に外し、
配管してください。

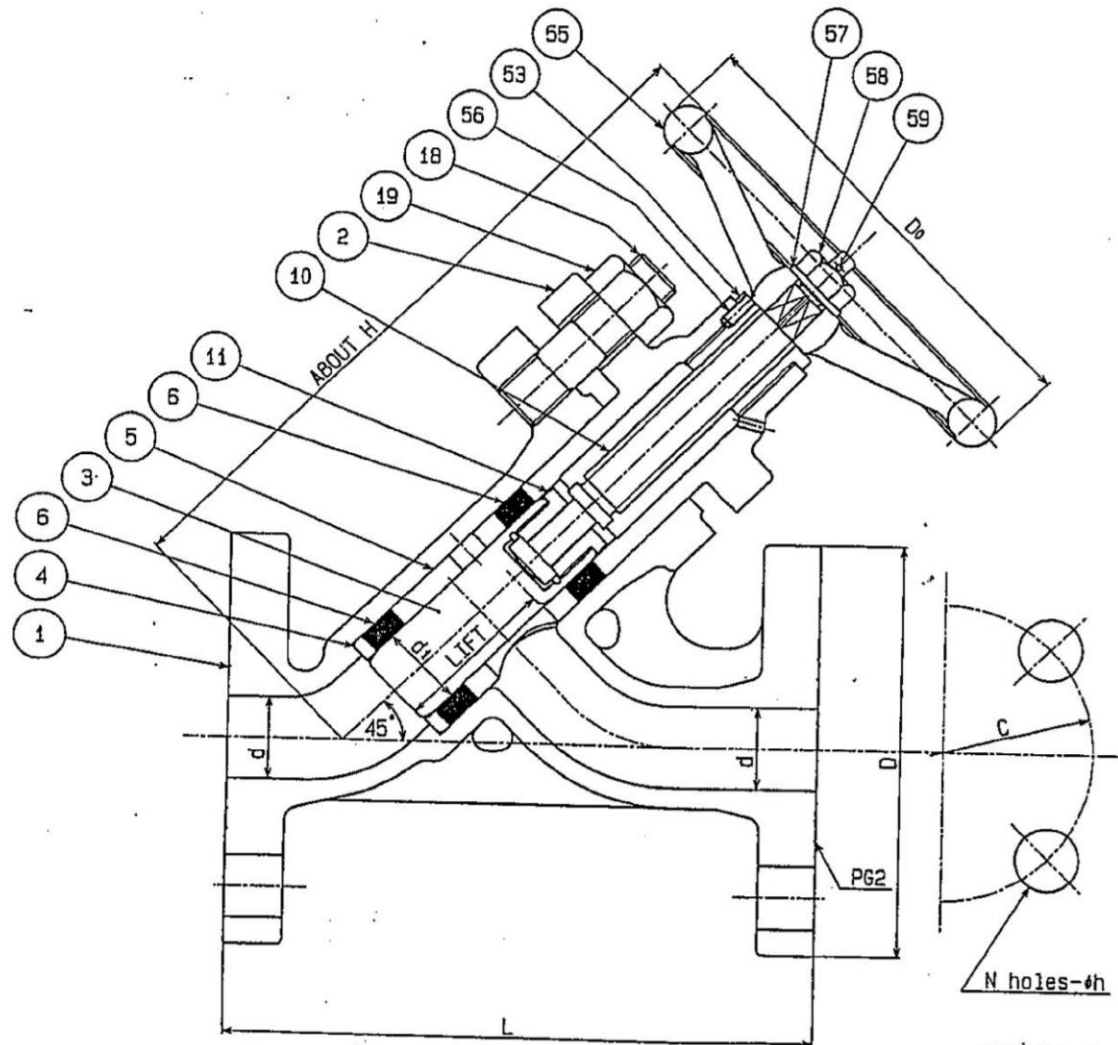
(UNIT : mm)

TAG NO.	d	D	BORE		INLET FLANGE JIS B8210 20K (2%)								OUTLET FLANGE JIS B2210 10K								L1	L2	H	E	Dr.	LIFT	WT kg	SUB D/#	REV						
			d1	d2	SIZE	D1	C1	g1	t1	f1	n1	b1	h1	SIZE	D2	C2	g2	t2	f2	n2										b2	h2				
2a, 2b	57	71	75	125	80A	230	185	150	32	2	8	M22	25	125A	250	210	—	20	—	8	M20	23	175	167	674	1	1/2	12.3	76	5					
69	81	90	150	90A	240	195	160	34	2	8	M22	25	150A	280	240	—	22	—	8	M20	23	197	184	815	1 1/2	1/2	17.3	135	7						
76	91	100	150	100A	265	220	185	36	2	8	M22	25	150A	280	240	—	22	—	8	M20	23	202	191	820	1 1/4	3/4	19	140	8						
88	106	115	175	115A	275	230	195	38	2	8	M22	25	200A	330	290	—	22	—	12	M20	23	232	213	952	1 1/2	3/4	22	225	9						
95	116	125	200	125A	290	245	210	38	2	12	M22	25	200A	330	290	—	22	—	12	M20	23	242	228	967	1 1/2	3/4	23.8	240	10						
	115	136	150	200	150A	350	300	260	42	2	12	M24	27	200A	330	290	—	22	—	12	M20	23	272	242	1112	1 1/2	3/4	28.8	360	11					

環境局 環境事業部

件名	白石清掃工場非常用ボイラー及び 熱交換器点検整備業務	課長	係長	審査	設計	製図	図番
図面名	非常用ボイラー安全弁						7

SIZE	d	d _t	L	ABOUT		D ₀	LIFT	FLANGE (JIS 16K)					Q'TY
				H	h			D	G	t	N	h	
25	25	180	220	140	50	125	90	18	4	19	2		
35	35	200	250	160	64	135	100	20	4	19	4		
40	40	230	290	180	72	140	105	20	4	19	4		
50	50	250	330	200	80	155	120	20	8	19			



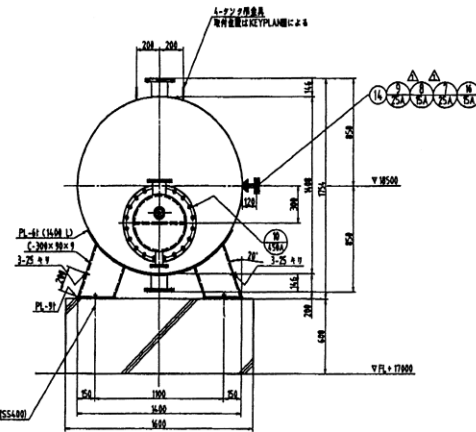
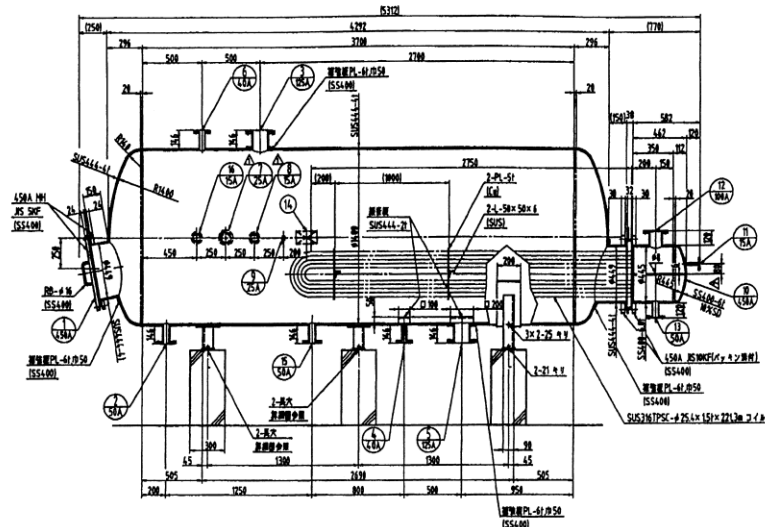
SIZE	R #
25	φ25Xφ38Xt12
35	φ35Xφ50Xt14
40	φ40Xφ58Xt15
50	φ50Xφ70Xt16

番号	名称	材質	数量	備考
59	割ピン	SWRM10	1	
58	六角ナット	SS400	1	
57	蓋金	SS400	1	
56	止ネジ	SS400	1	
55	ハンドル	FC200	1	
53	ネジブッシュ	C6782	1	
19	六角ナット	SS400	1	パネ蓋金付
18	箱込ボルト	SS400	1	
11	ピストンナット	C6782	1	
10	弁軸	SUS403	1	
6	リングパッキン	ESPERO-RING	2	PAT. 287437
5	ランタンブッシュ	FC200	1	
4	ボトムリング	SS400	1	
3	ピストン	SUS304	1	
2	カバー	FC200	1	
1	本体	FC200	1	

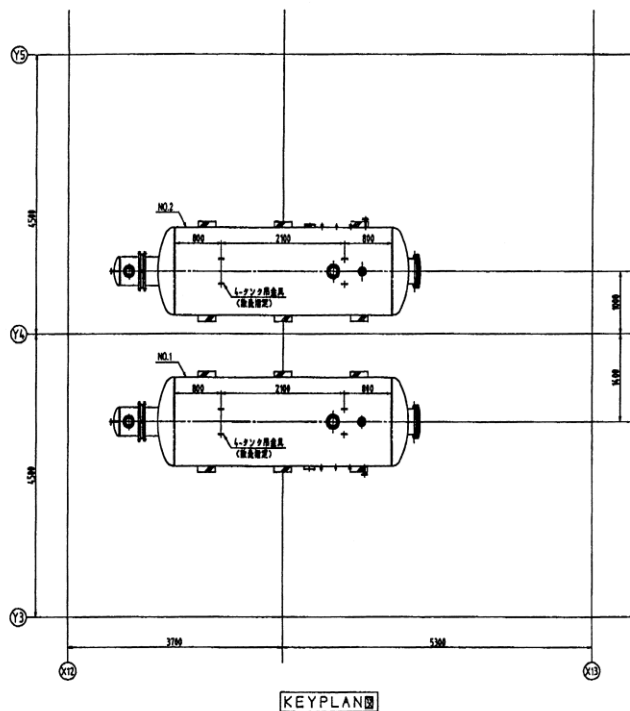
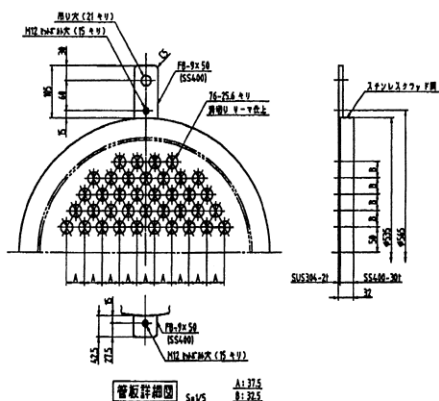
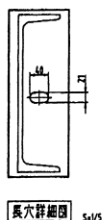
フランジ面ニパッキン溝入り

環境局環境事業部

件名	白石清掃工場非常用ボイラー及び 熱交換器点検整備業務	課長	係長	審査	設計	製図	図番
図面名	非常用ボイラーブロー弁						8



①-①断面 200φ フッ素ゴム(SUS400)
 固定金具 15分鋼工金鋼
 フッ素ゴム
 2-2断面 4-スクリュー



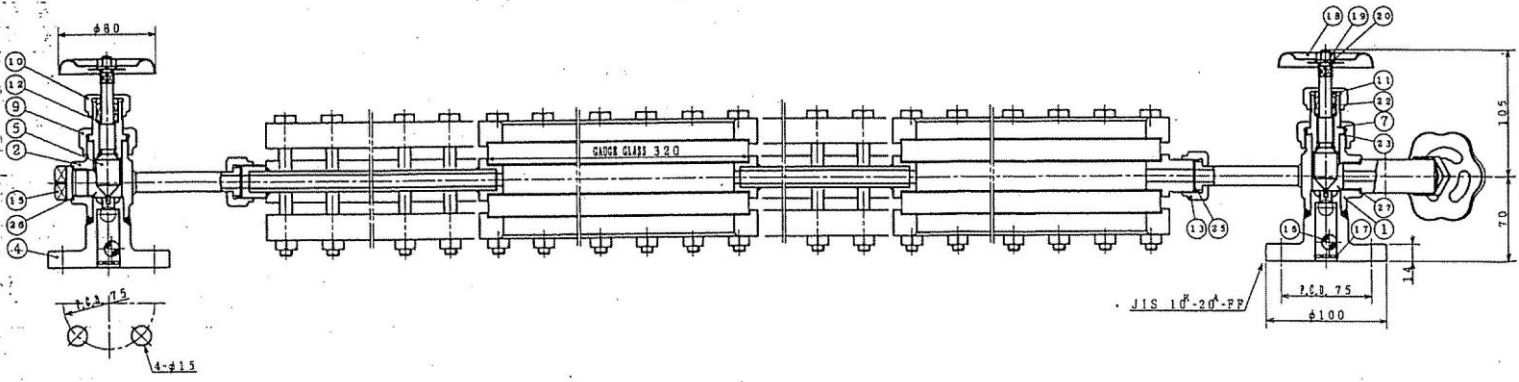
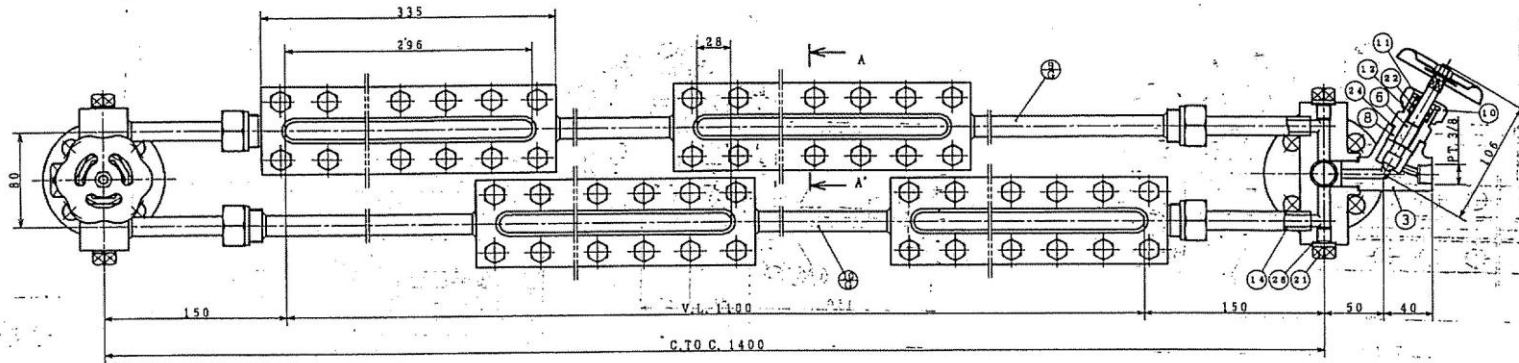
10	圧力計口	15A	1	JISWPF 圧力計 鋼製品
15	フック吊具(フック吊具)	50A	1	JISWPF (フック吊具)
14	マンホール		1	
13	排水口	50A	1	JISWPF
12	排水口	100A	1	JISWPF
11	圧力計口	15A	1	JISWPF 圧力計 鋼製品
10	熱交換器	450A	1	JISWPF 鋼製品
9	排水口	25A	1	SHC 鋼製品 鋼製品
8	P S 口	15A	1	WPF (SHF)
7	T E 口	25A	1	WPF (SHF)
6	マンホール	40A	1	JISWPF
5	排水口	125A	1	JISWPF 鋼製品
4	排水口	40A	1	JISWPF
3	排水口	125A	1	JISWPF 鋼製品
2	フック吊具	50A	1	JISWPF (鋼製品)
1	マンホール	450A	1	JISWPF 鋼製品

安全装置	
ツェル器	最少者
チェーン	昇降機の二次側に安全装置あり

設計仕様		
型式	ツェル器	チェーン
最大径	15.3 m/HR	18.5 m/HR
入口径	5 D	17.0 D
出口径	60 D	15.0 D
全長	MPa	0.500 MPa
設計圧力	0.294 MPa	0.950 MPa
最大圧力	0.475 MPa	1.63 MPa
最高使用圧力	1/3 D	270 D
最低使用圧力	0 D	0 D
交換量	35 G/H (972 kw)	
伝熱面積	17.65 m ²	
コイル	SUS316TPSC-φ25.4×1.5×2713 m	
パイプ	2パイプ	

ステンレス製 熱交換器交換器仕様書 10 S4020		
寸法	φ1400×3700 L	質量 6000 kg
本体	ツェル器	材質: SUS444-L01 規格: SUS444-L01
	チェーン	材質: SS400-6.01 規格: SS400-6.01
取出口	ツェル器	フランジ: JIS 10 KF 鋼製品 (規格品 SUS444) SS400 パイプ: SUS304TP30mm以上の鋼製品 SHC: SUS304
	チェーン	フランジ: JIS 10 KF 鋼製品 SS400 パイプ: STPG37MSch40 ワレット: SS400
取付ボルト	○450A MH JISWPFボルト (T/B 9010-A-5) ○450A JISWPFボルト 鋼ナット (T/B 9010-A-5) ○450A JISWPFボルト 鋼ナット (T/B 1993)	
	鋼板	C-300×90×9 PL-61.3F SS400
仕上	本体: SUS鋼製鋼板鋼板仕上げ 脚部: 鋼板鋼板鋼板仕上げ 脚部: 鋼板鋼板鋼板仕上げ	
	脚部	脚部: 鋼板鋼板鋼板仕上げ 脚部: 鋼板鋼板鋼板仕上げ
附属品	圧力計一式(AU 378×100φ×0-15MPa)三電計器 圧力計一式(AU 378×100φ×0-1MPa)三電計器 温度計一式(T4-C-0)三電計器	
	質量	1500 kg
適用範囲	第一種圧力容器 (社内標準 1NS-1931 に基づく)	
適用法規	「取付先の法規に準拠する事を要し」に適合していること	
備考	※2パイプ用 ツェル器ボルト (T/B 1993) 1本に限り使用して可	

数量 : 2基

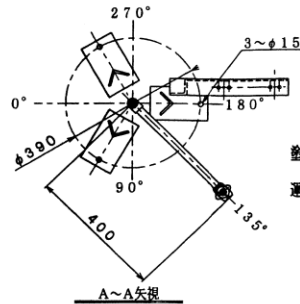
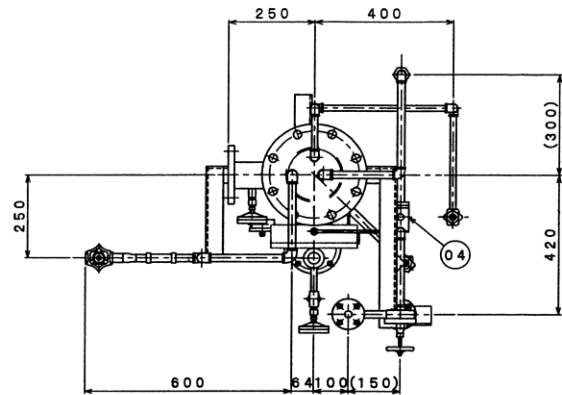


G-10	LEAD PIPE	リードパイプ	STPT310	1/8"	2
G-9	LEAD PIPE	リードパイプ	STPT310/S3400	1/8"	2
G-8	NUT	ナット	S3400		7.2
G-7	BOLT	ボルト	S3400		7.2
G-6	CUSHION PACKING	クッションパッキング	TOYO #2240		8
G-5	GASKET	ガスケット	VALQUA #1500		8
G-4	MICA PLATE	マイカプレート	MICA		8
G-3	CLEAR GAUGE GLASS	透明ゲージガラス	HO-SI GLASS No.83		8
G-2	COVER	カバー	S3400		8
G-1	GAUGE BODY	ゲージ本体	S23C		4
28	COPPER PACKING	銅パッキング	C1100P	19x11x1	4
27	COPPER PACKING	銅パッキング	C1100P	28x21x1.5	1
26	COPPER PACKING	銅パッキング	C1100P	28x21x1	1
25	COPPER PACKING	銅パッキング	C1100P	21x10x1.5	4
24	COPPER PACKING	銅パッキング	C1100P	31x25x1	1
23	COPPER PACKING	銅パッキング	C1100P	31x24x1	2
22	GLAND PACKING	グランドパッキング	VALQUA #7631		3
21	PLUG	プラグ	S3400		4
20	WASHER	ワッシャー	SMH		3
19	NUT	ナット	S3400		3
18	HANDLE	ハンドル	S3400		3
17	BALL SEAT	ボール座	SUS304		2
16	CHECK BALL	球弁	SUS304		2
15	PLUG	プラグ	S3400		1
14	LEAD PIPE	リードパイプ	SUS104		4
13	GLAND NUT	グランドナット	S3400		4
12	PACKING WASHER	パッキングワッシャー	S3400		3
11	PACKING GLAND	パッキング gland	S3400		3
10	GLAND NUT	グランドナット	S3400		3
9	GLAND NUT	グランドナット	S3400		2
8	COVER NUT	カバーナット	S3400		1
7	VALVE COVER	バルブカバー	S3400		2
6	SPINDLE	スピンドル	SUS40J		1
5	SPINDLE	スピンドル	SUS40J		2
4	FLANGE	フランジ	SF440A		2
3	DRAIN VALVE BODY	ドレンバルブ本体	SF440A		1
2	UPPER VALVE BODY	上部バルブ本体	SF440A		1
1	LOWER VALVE BODY	下部バルブ本体	SF440A		1
NO.	PART NAME	部品名称	MATERIAL	REMARKS	QTY.

数量 : 2基

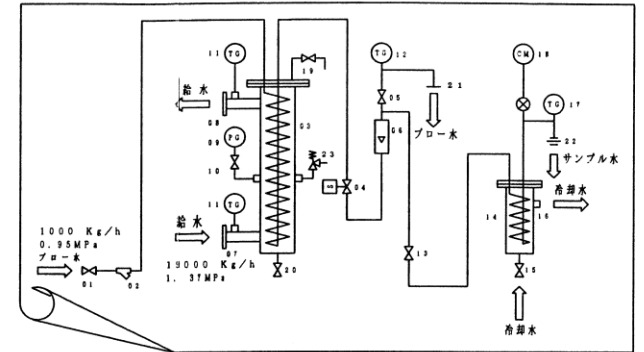
環境局環境事業部

件名	白石清掃工場非常用ボイラー及び熱交換器点検整備業務	課長	係長	審査	設計	製図	図番
図面名	ロードヒーティング用熱交換器透明ゲージガラス						15



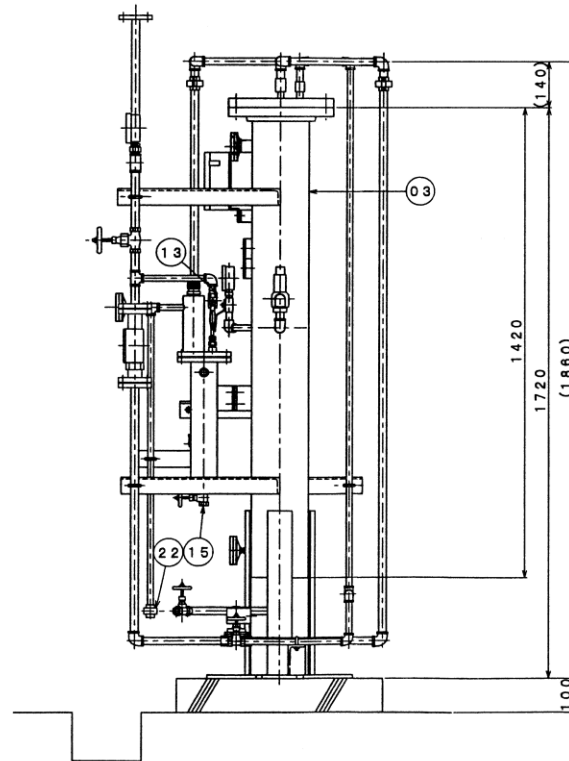
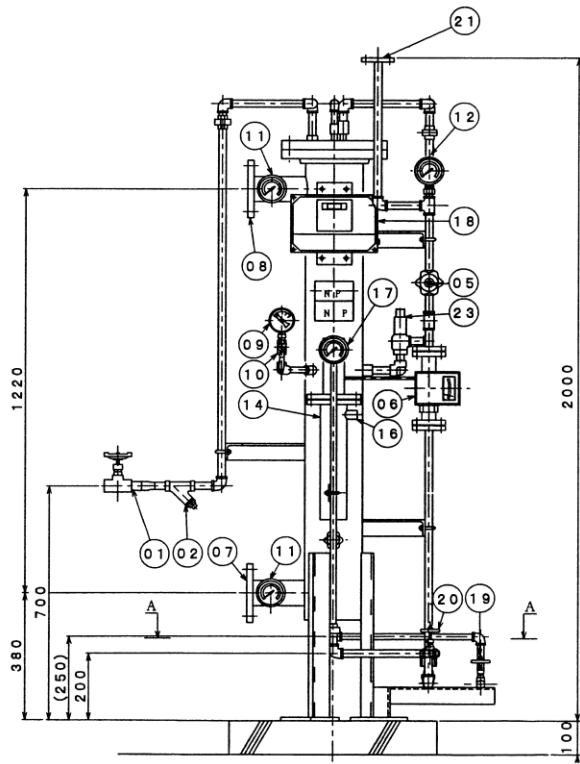
塗装色：耐熱シルバー

運転時重量：約145kg



No. 1非常用No. 2非常用
ボイラ用 ボイラ用

数量：2台



品名	数量	仕様	単位	備注	
23 リリーフ弁	1	SCS13	1	1/2B, AL-15H, セット圧1.37MPa	
22 サンプル水出口	1	FCMB	1	3/8B, ユニオン	
21 ブロー水出口	1	SS400	1	15A, JIS10K, FF	
20 ドレン弁	1	FCMB	1	1/2B, 10k, グローブ	
19 エアー抜弁	1	FCMB	1	3/8B, 10k, グローブ	
18 薄電率計	1		1	0~6000μS/cm	
TG450 TG4510	17	温度計	1	C1220T 3/8B, 0~100℃, ハイメタル式	
	16	冷却水出口	1	SS400 3/8B	
	15	冷却水入口弁	1	FCMB 3/8B, 10k, グローブ	
	14	サンプルクーラー	1	SGP SUS304 65A	
	13	サンプリング弁	1	SUS316 3/8B, 600#, ボール	
TG450 TG4508	12	温度計	1	C1220T 3/8B, 0~150℃, ハイメタル式	
標準品 TG4503 TG4505	11	温度計	2	C1220T 3/8B, 0~100℃, ハイメタル式	
標準品 TG4504 TG4506	10	圧力計元弁	1	SUS316 3/8B 600#, ボール	
TG4515 TG4516	09	圧力計	1	C3604 3/8B, φ75, 10k, 15k	
	08	給水出口	1	SS400 65A, JIS10k, FF	
	07	給水入口	1	SS400 65A, JIS10k, FF	
	06	流量計	1	SUS304 1/2B, 100~1000kg/H	
	05	流量調整弁	1	FCMB 1/2B, 20k, ニードル	
	04	電磁弁	1	SCS13 1/2B, 10k, 100V	
	03	熱交換器	1	STPG370/SUS304 150A 第一種圧力容器	
	02	ストレーナー	1	FCMB 1/2B, 10k	
	01	ブロー水入口弁	1	FCMB 3/4B, 10k, グローブ	
FAG No.	TAG No.	品名	材質	数量	仕様
ITEM No.	NAME OF PART	MATERIAL	QTY	REMARKS	

数量：1基