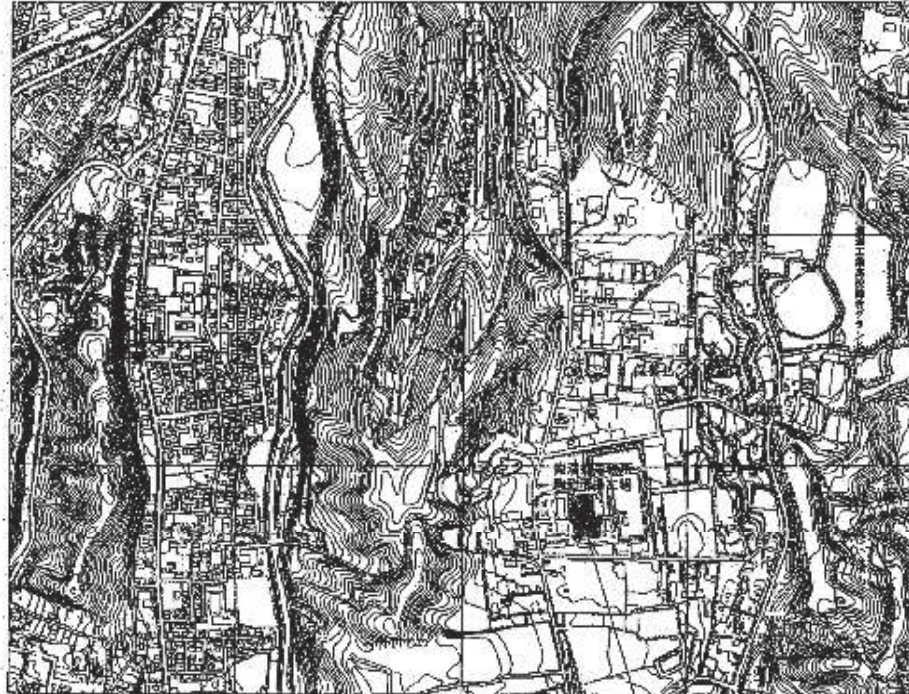
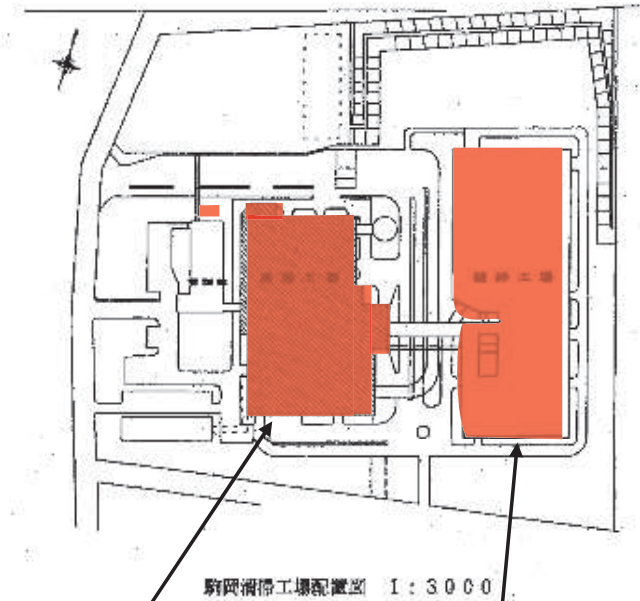


令和5年度駒岡清掃工場電気設備整備業務図面

1	位置図・配置図	21	無停電電源装置外観	41	
2	工場棟断面図	22	無停電電源装置(単線結線図)	42	
3	工場棟平面図(B1F)	23	自家発電機点検整備	43	
4	工場棟平面図(1F)	24	自家発電機点検整備(制御用マイコン)	44	
5	工場棟平面図(2F)	25	破碎棟平面図(1F)	45	
6	受変電室・変圧器室詳細図	26	破碎棟平面図(2F)	46	
7	単線結線図(高圧)	27	破碎棟電気室詳細図	47	
8	単線結線図(低圧)	28	破碎棟単線結線図(1)	48	
9	変圧器外観図	29	破碎棟単線結線図(2)	49	
10	高圧盤外観図(盤内結線図)	30	破碎監視盤	50	
11	真空遮断器外観図	31	コンデンサ・リアクトル外観図	51	
12	真空接触器外観図(1)	32	気中遮断器外観図	52	
13	真空接触器外観図(2)	33	破碎接地抵抗	53	
14	保護継電器(1)	34	破碎保護継電器	54	
15	保護継電器(2)	35	破碎非常用発電機	55	
16	非常用発電機外観図	36	破碎直流電源装置	56	
17	非常用発電機(単線結線図)	37		57	
18	非常用発電機(サイリスタ整流装置)	38		58	
19	直流電源装置外観図	39		59	
20	直流電源装置(単線結線図)	40		60	



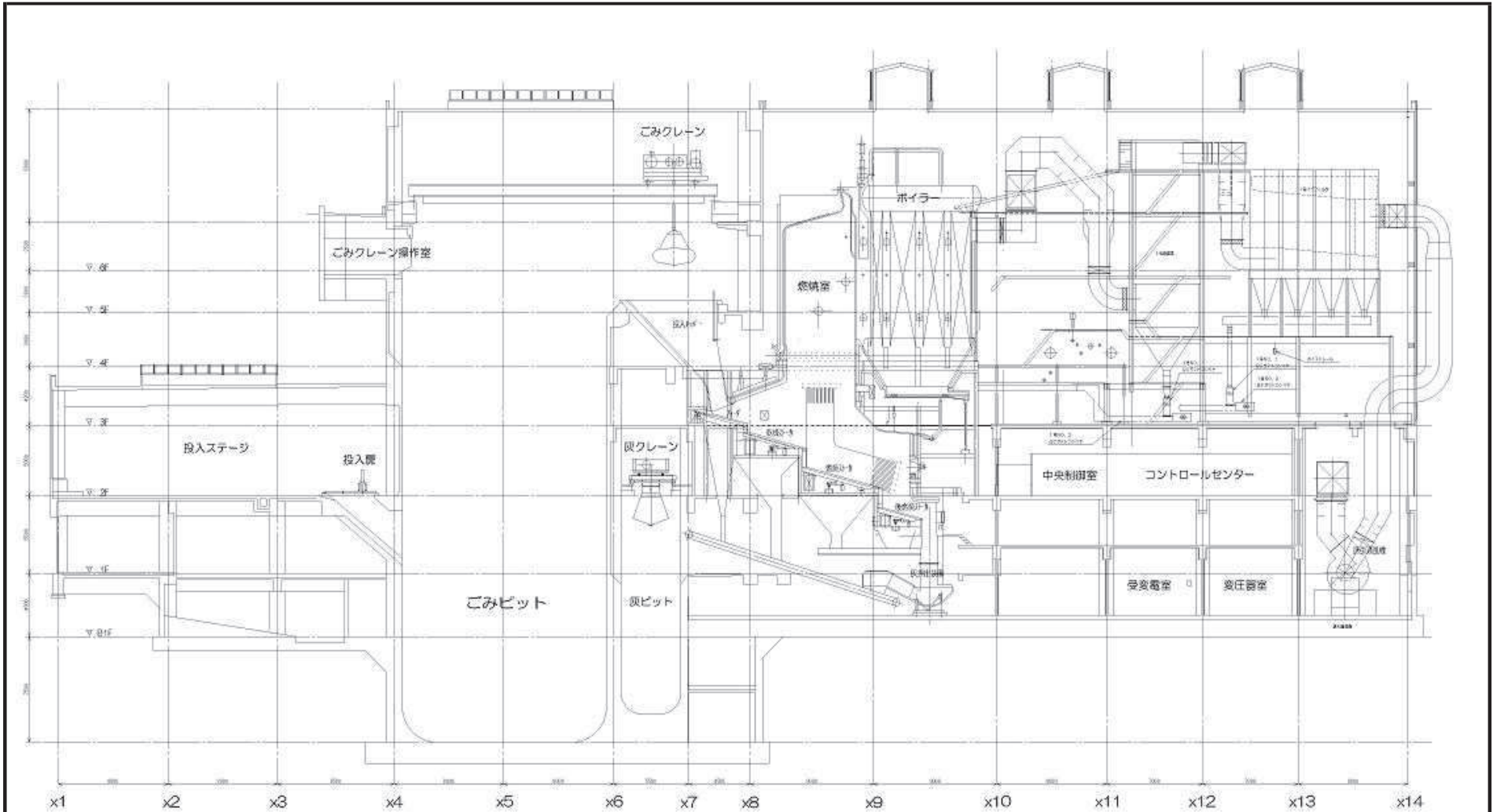
駒岡清掃工場位置図 1 : 12000



清掃工場

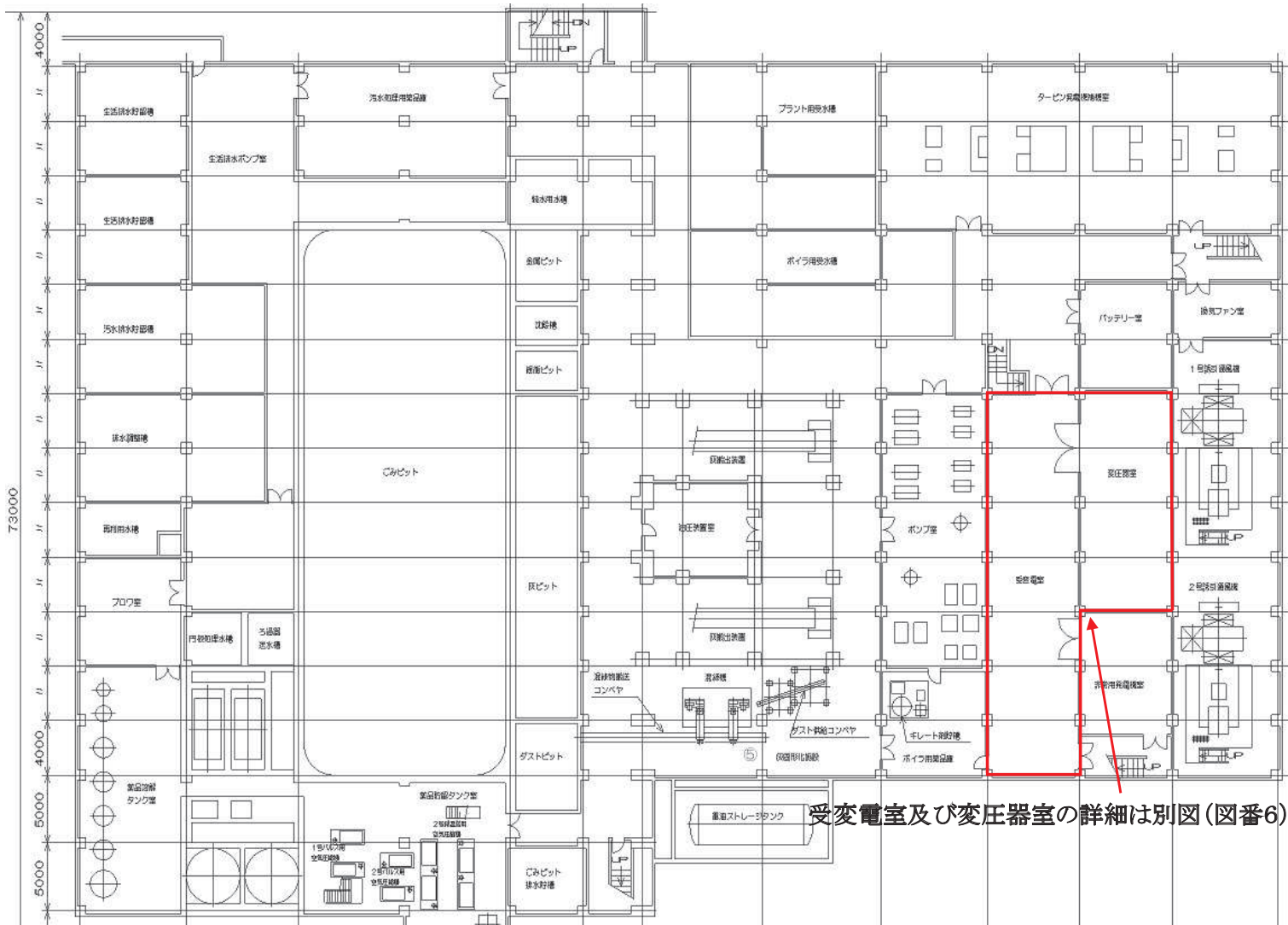
破碎工場

駒岡清掃工場 電気設備整備業務		
図番	1	位置図・配置図



※業務対象範囲の詳細は別図による

駒岡清掃工場 電気設備整備業務		
図番	2	工場棟断面図



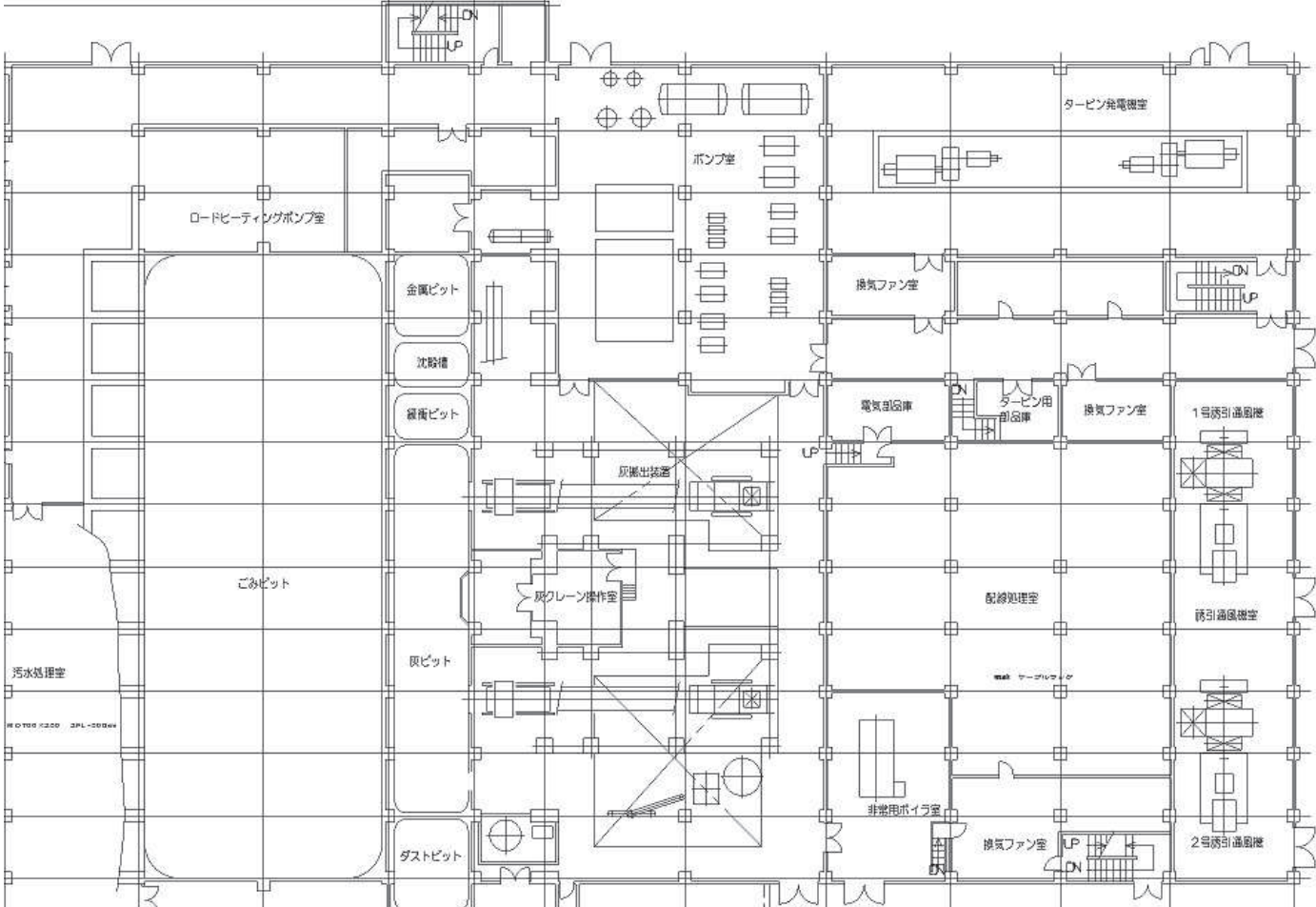
受変電室及び変圧器室の詳細は別図(図番6)参照

駒岡清掃工場 電気設備整備業務		
図番	3	工場棟平面図(B1F)

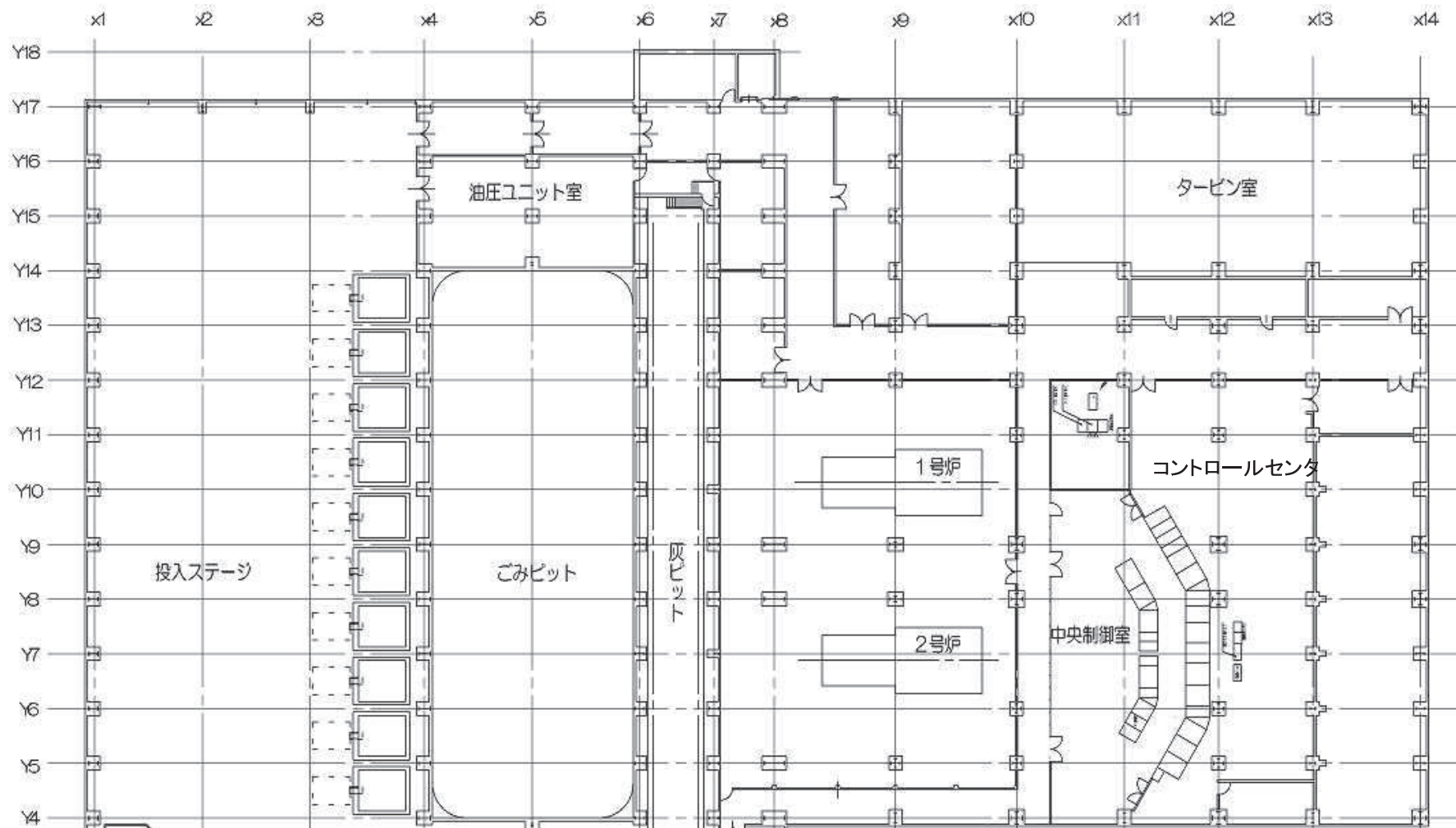
管理棟



油入変圧器
詳細は別図(図番9)参照



駒岡清掃工場 電気設備整備業務		
図番	4	工場棟平面図(1F)

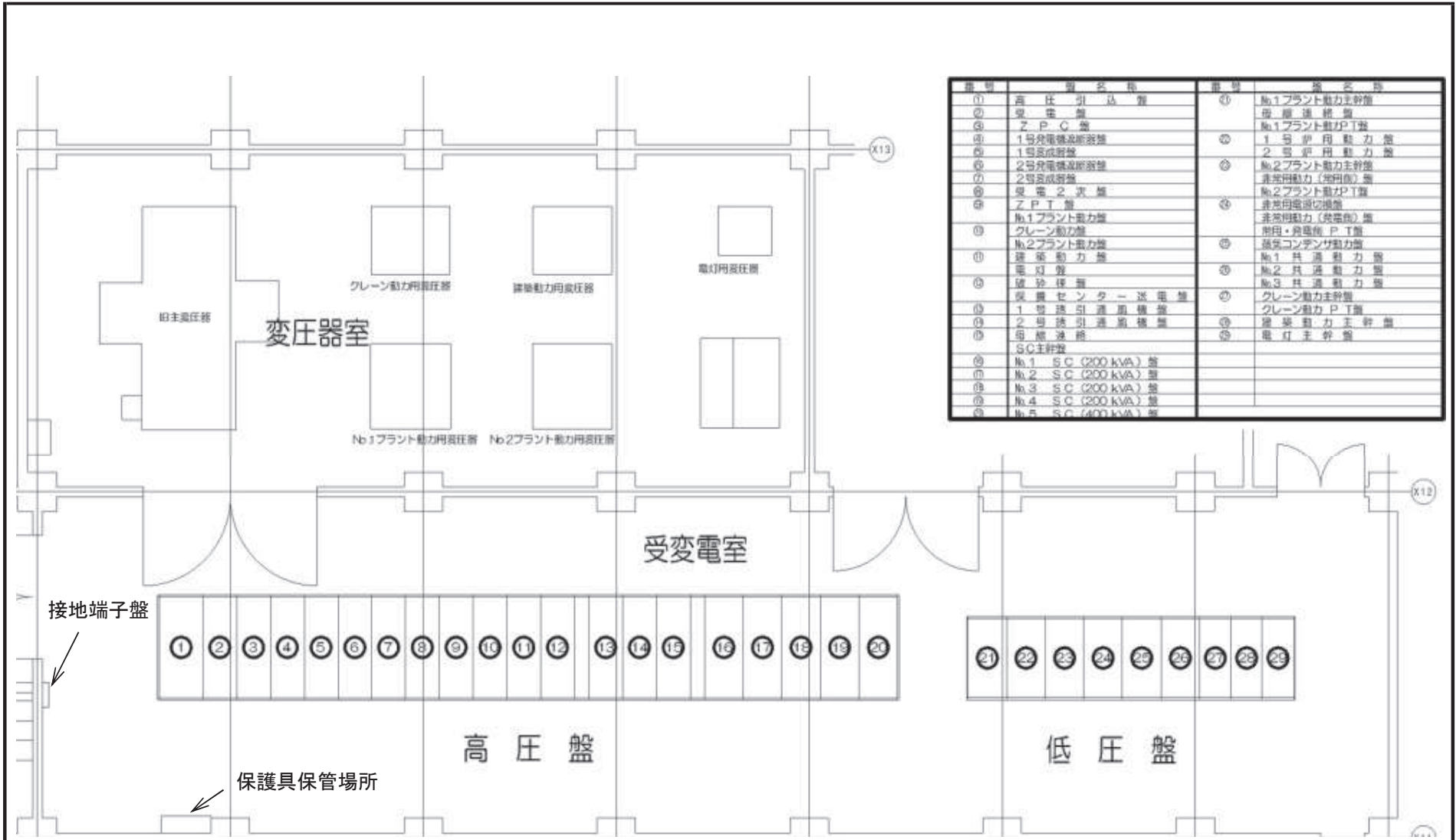


駒岡清掃工場
電気設備整備業務

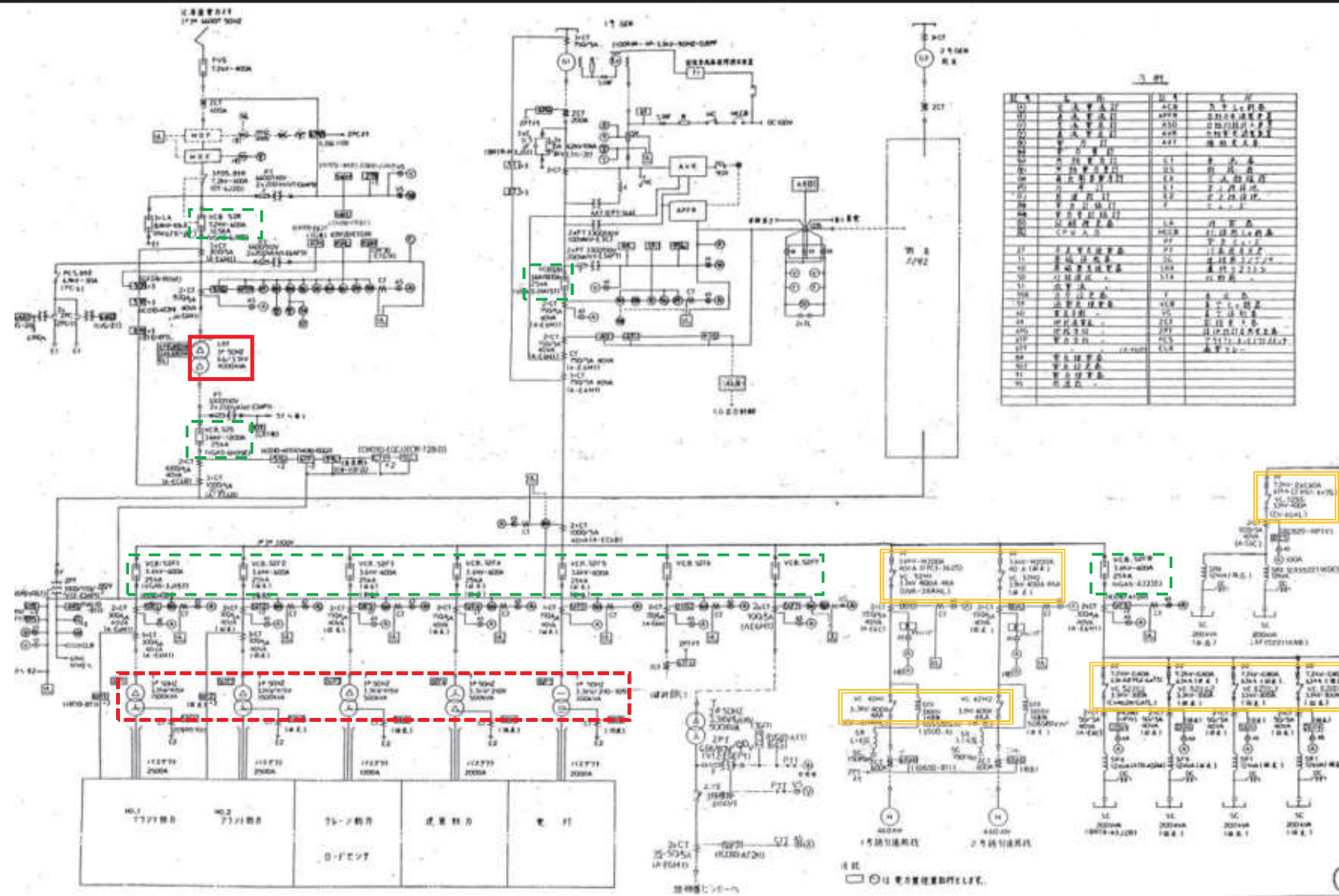
図番

5

工場棟平面図(2F)

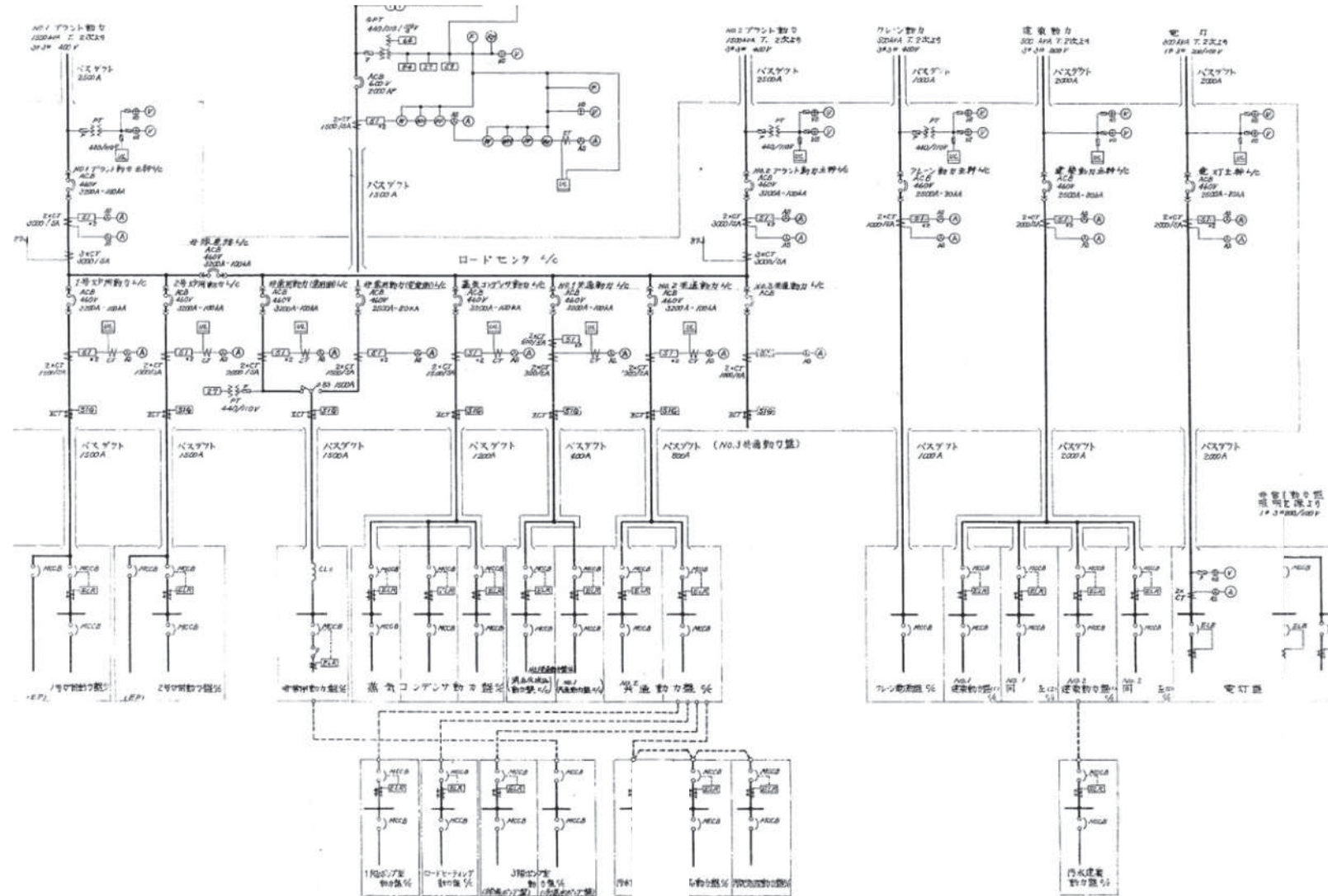


駒岡清掃工場 電気設備整備業務		
図番	6	受変電室・変圧器室 詳細図



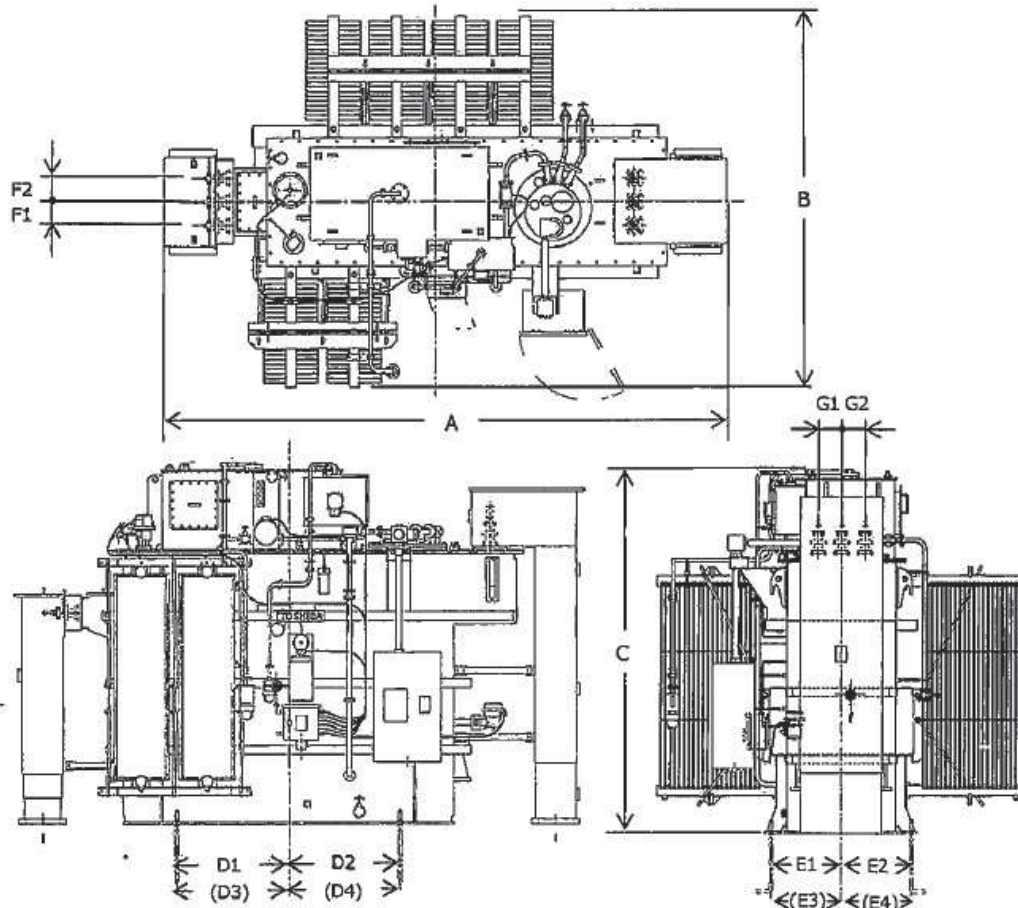
油入変圧器 真空遮断器
 乾式変圧器 真空接触器

駒岡清掃工場 電気設備整備業務		
図番	7	単線結線図(高圧)



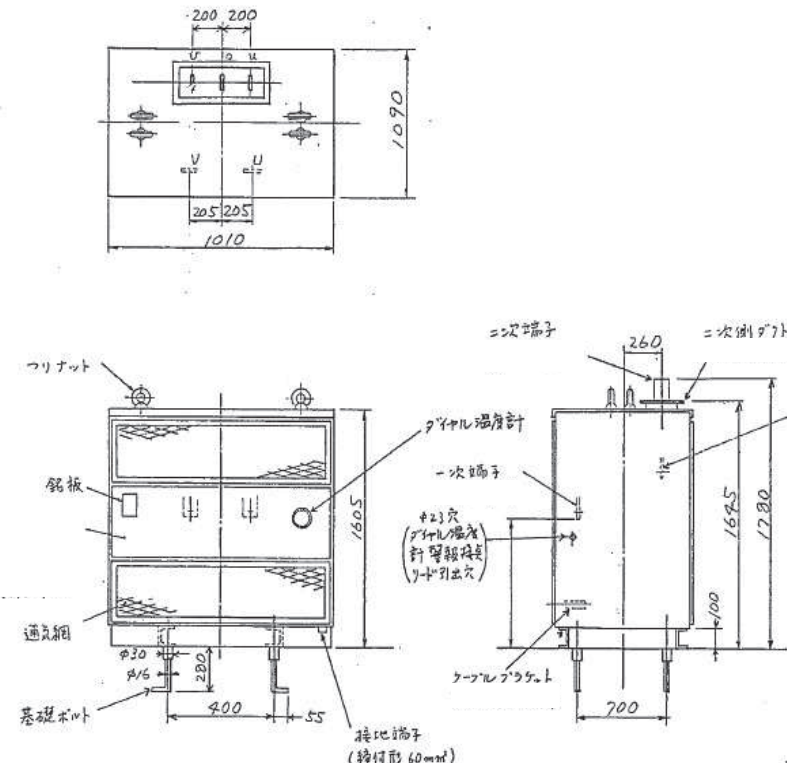
駒岡清掃工場 電気設備整備業務		
図番	8	単線結線図(低圧)

油入変圧器



A	B	C	D1	D2	D3	D4	E1	E2	E3	E4
4845	3150	3035	954.5	950.5	950	948.5	594	602	600	600

乾式変圧器

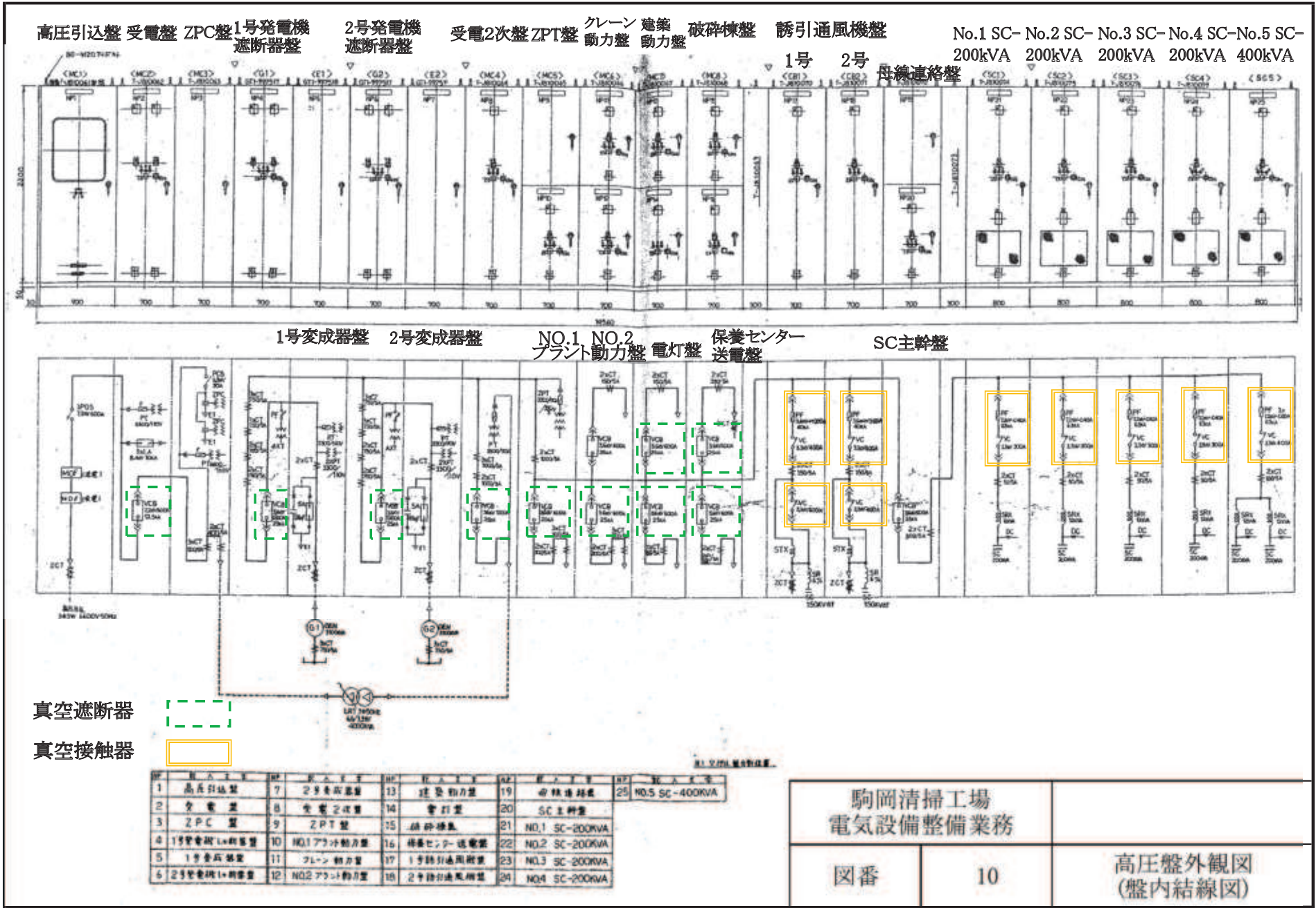


駒岡清掃工場
電気設備整備業務

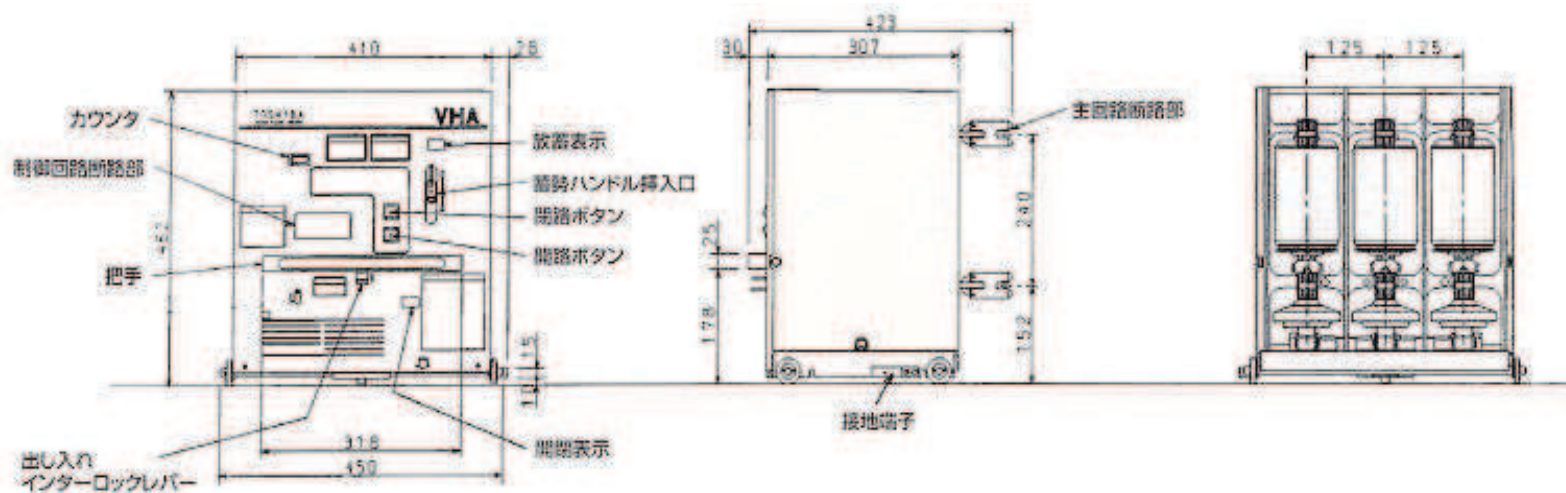
図番

9

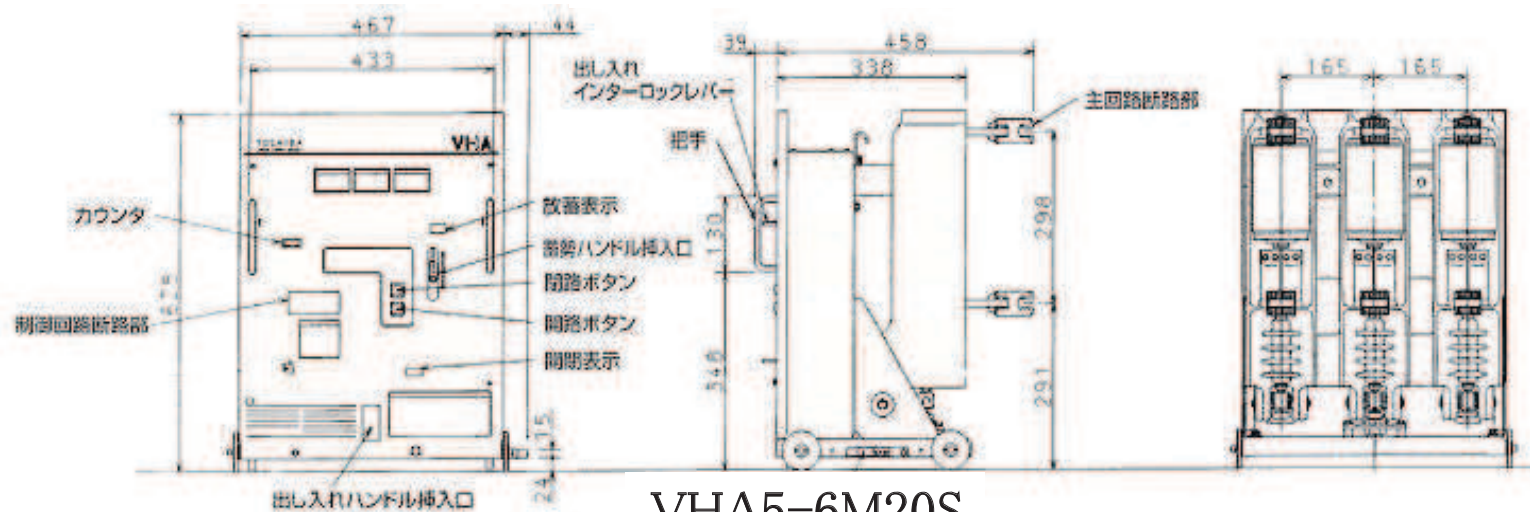
変圧器外観図



駒岡清掃工場 電気設備整備業務		
図番	10	高压盤外觀図 (盤内結線図)

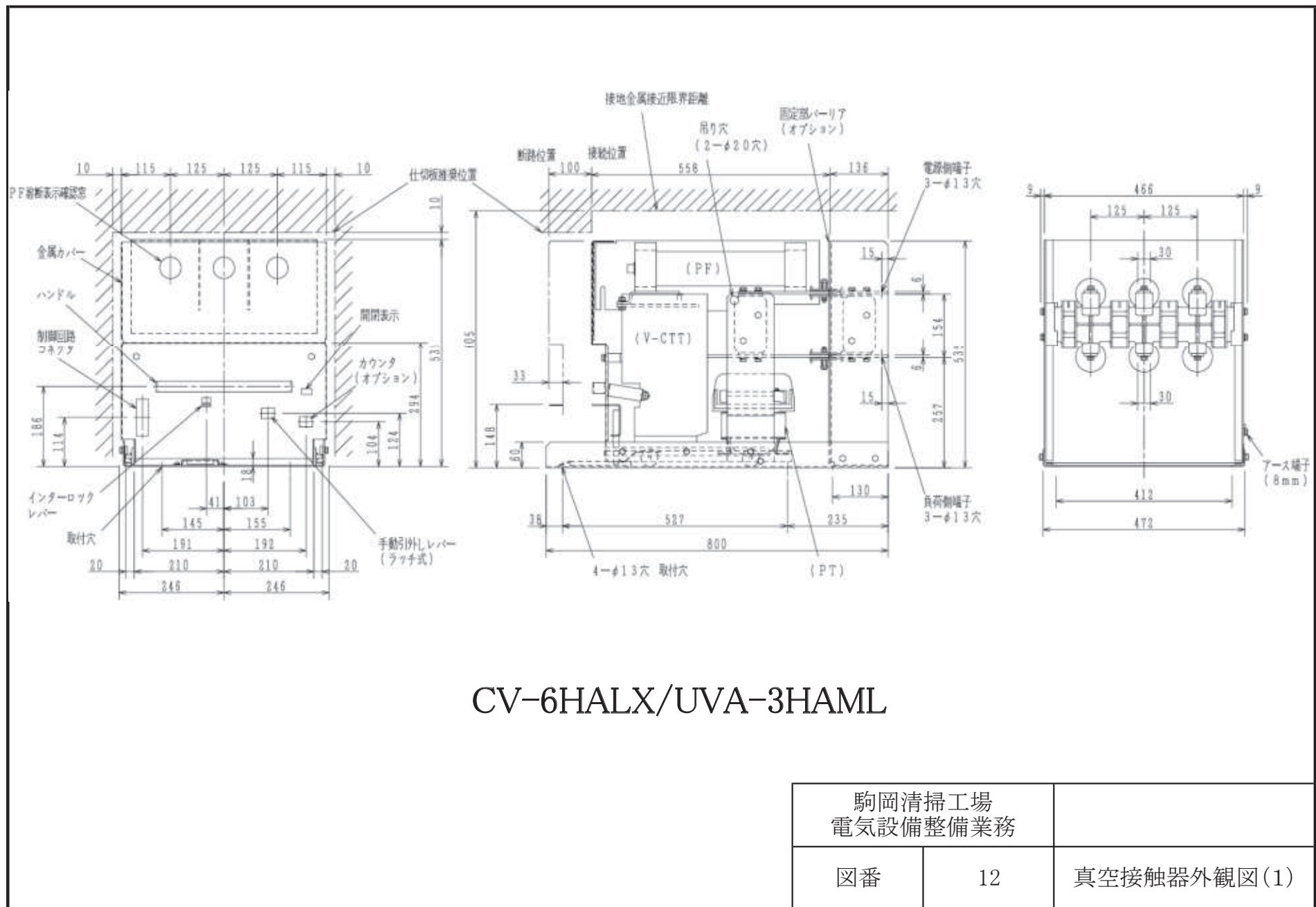


VHA5-6J13S、6J20S



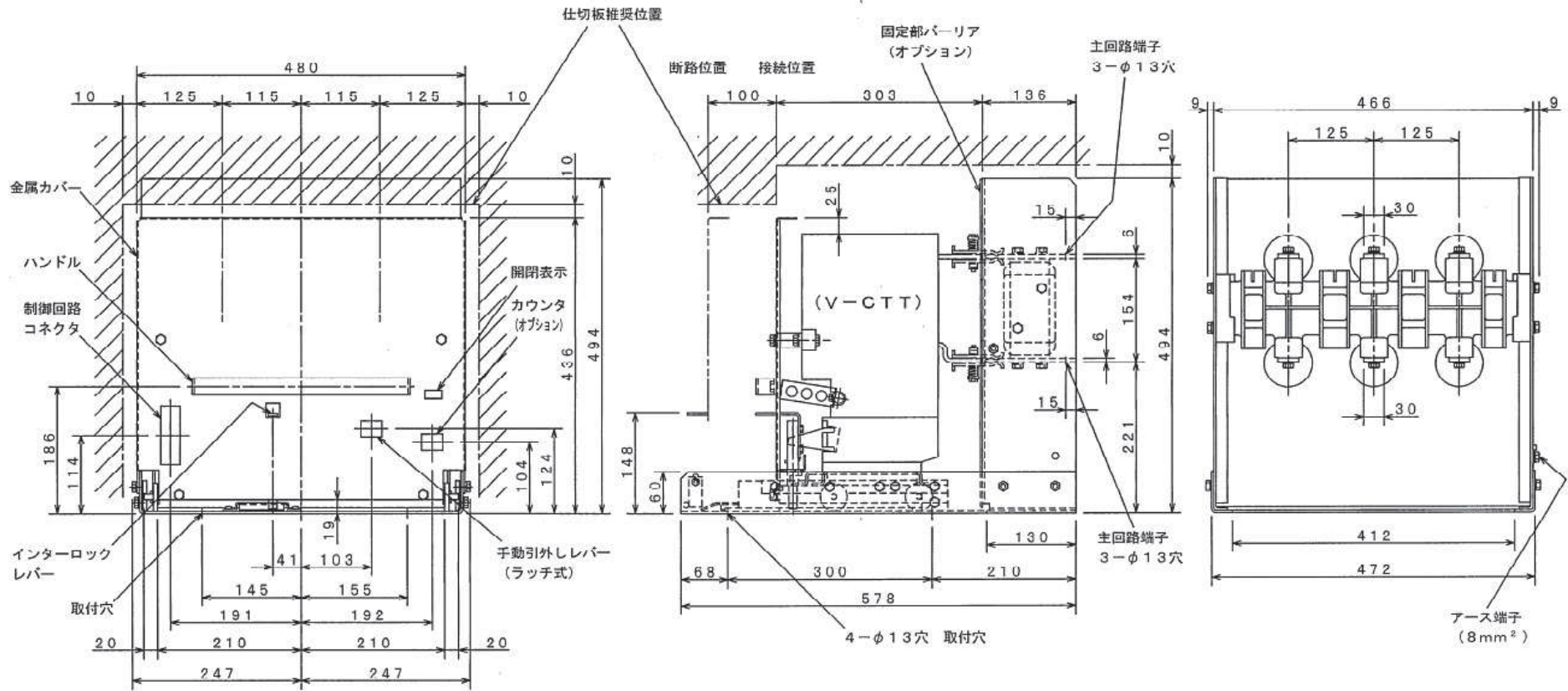
VHA5-6M20S

駒岡清掃工場 電気設備整備業務		
図番	11	真空遮断器外観図



CV-6HALX/UVA-3HAML

駒岡清掃工場 電気設備整備業務		
図番	12	真空接触器外観図(1)



CV-6HALX/CV-6HAML

駒岡清掃工場 電気設備整備業務		
図番	13	真空接触器外観図(2)

保養センター送電盤

低圧盤

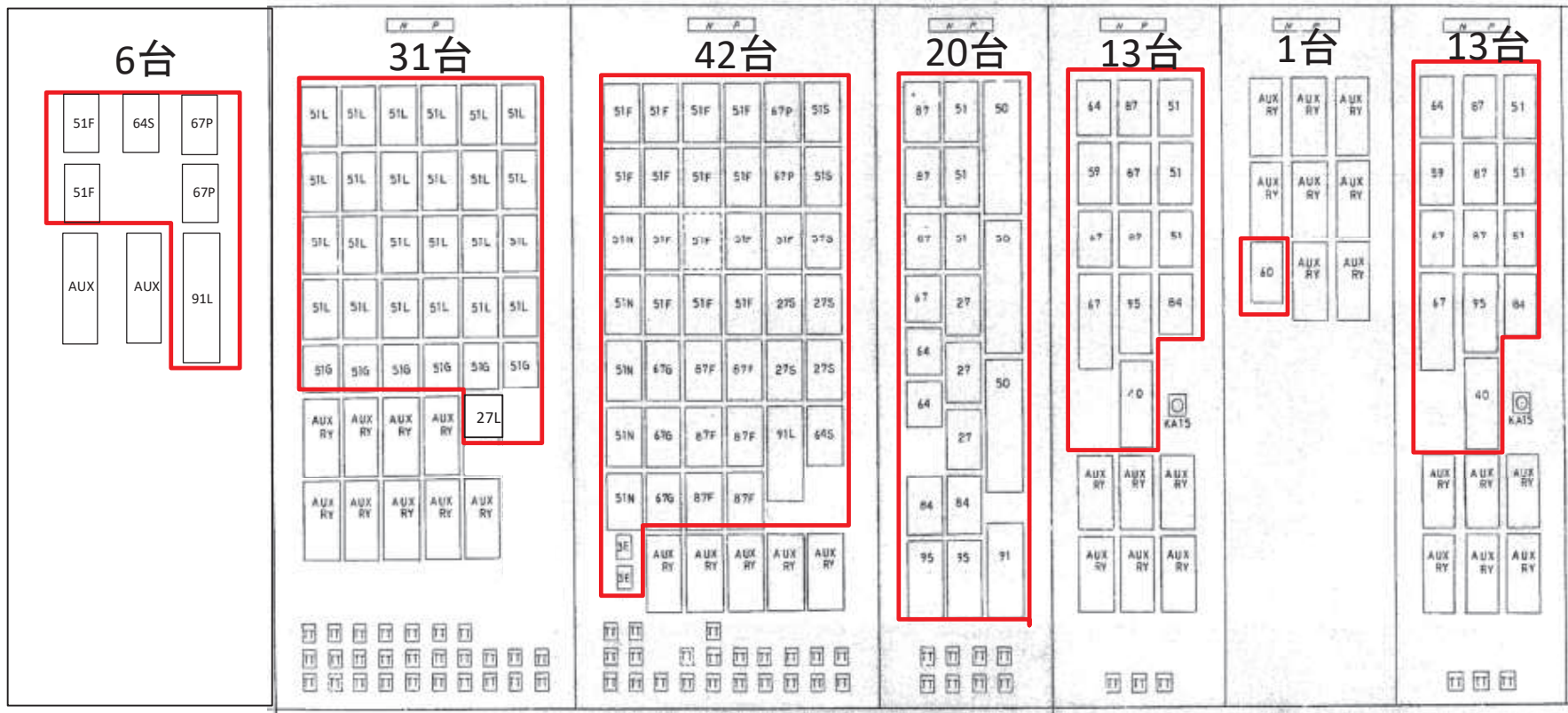
高圧盤

受電1次2次盤

2号発電機監視盤

自動同期盤

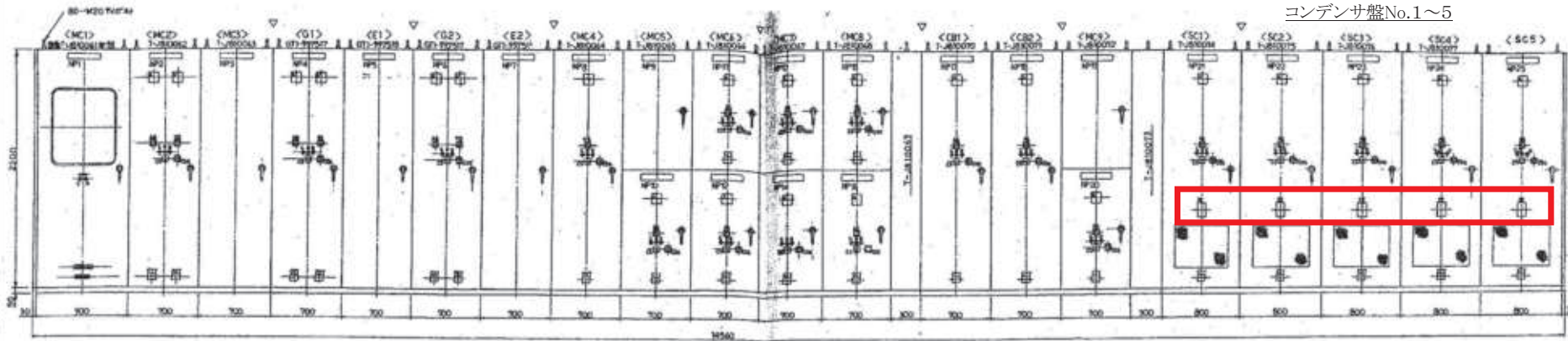
1号発電機監視盤



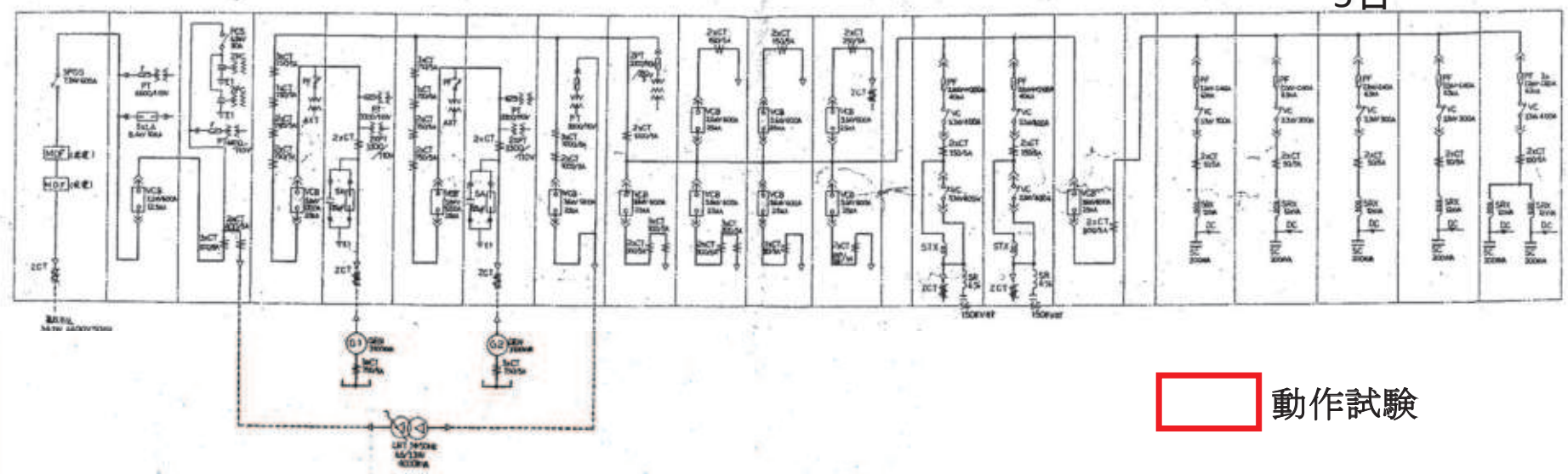
動作試験

駒岡清掃工場 電気設備整備業務		
図番	14	保護継電器(1)

コンデンサ盤No.1~5



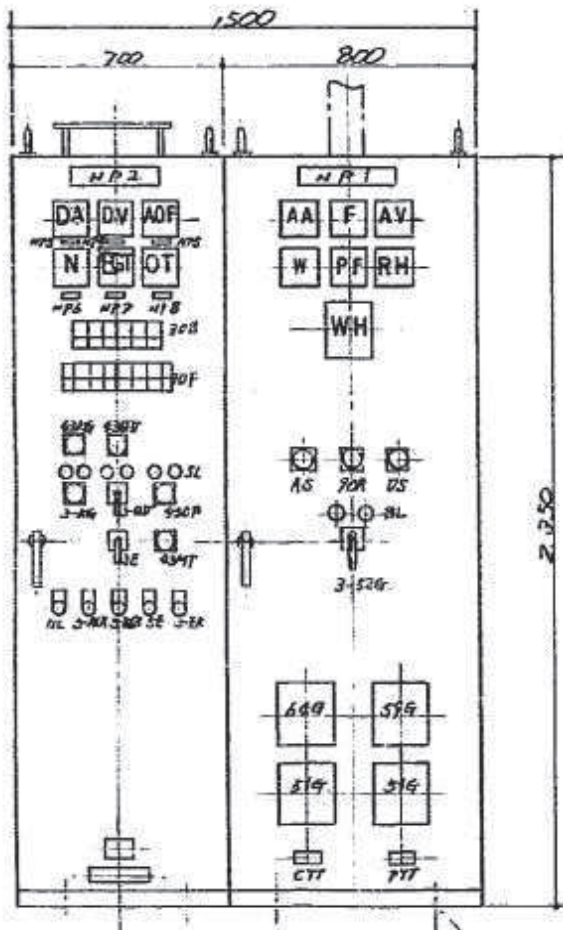
5台



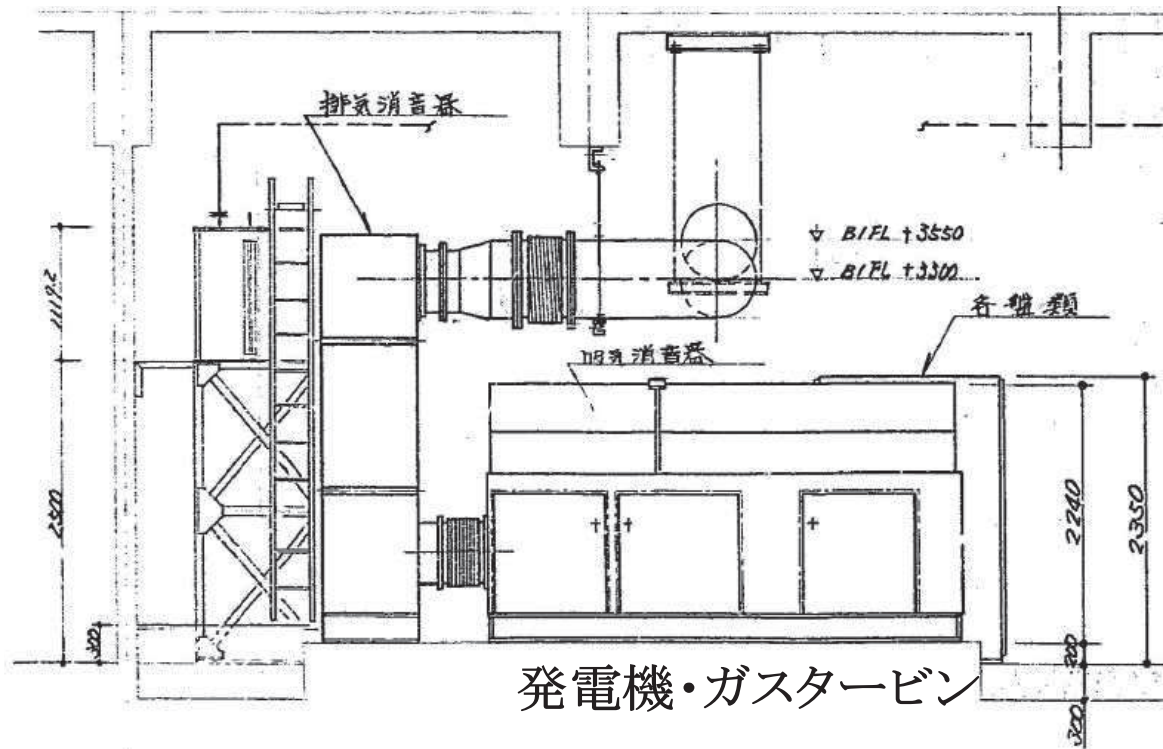
動作試験

図番	品名	仕様	数量	単位	備考
1	高圧引込盤	7	2号高圧盤	13	建機動力盤
2	発電機	8	発電2号機	14	蓄電池
3	ZPC型	9	ZPT型	15	検印機盤
4	1号発電機1号機	10	NO.1 770-1動力盤	16	橋本セ・9-送電盤
5	1号発電機2号機	11	7L->動力盤	17	1号誘引通風機盤
6	2号発電機1号機	12	NO.2 770-1動力盤	18	2号誘引通風機盤
19	母線連絡盤	25	NO.5 SC-400KVA		
20	SC主幹盤				
21	NO.1 SC-200KVA				
22	NO.2 SC-200KVA				
23	NO.3 SC-200KVA				
24	NO.4 SC-200KVA				

駒岡清掃工場 電気設備整備業務		
図番	15	保護継電器(2)

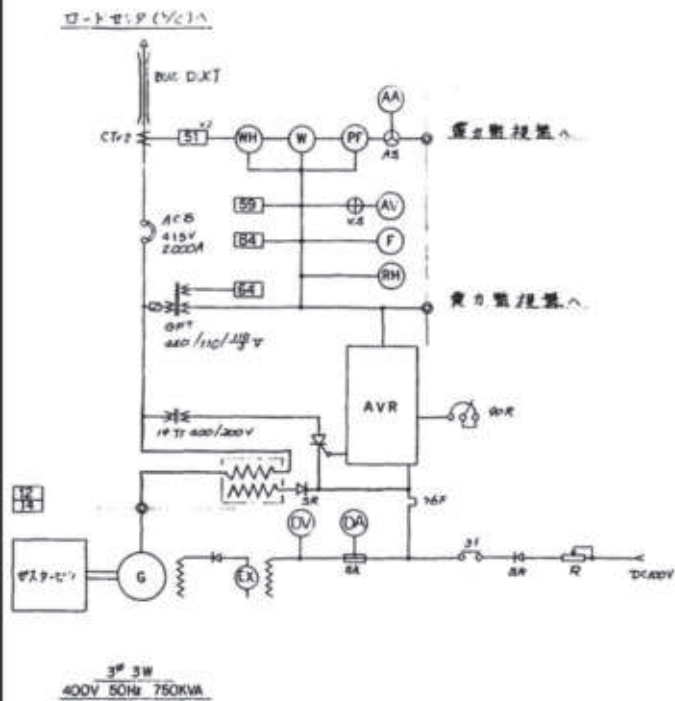


発電機盤 自動始動盤

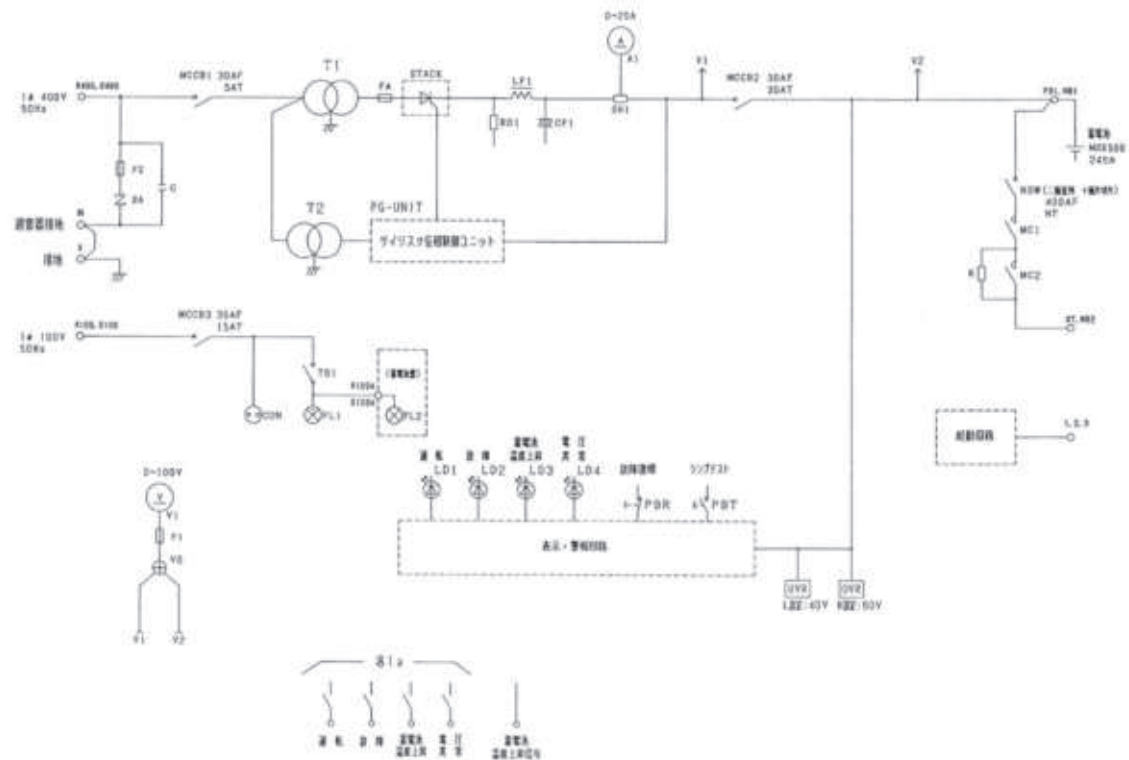


発電機・ガスタービン

駒岡清掃工場 電気設備整備業務		
図番	16	非常用発電機外観図

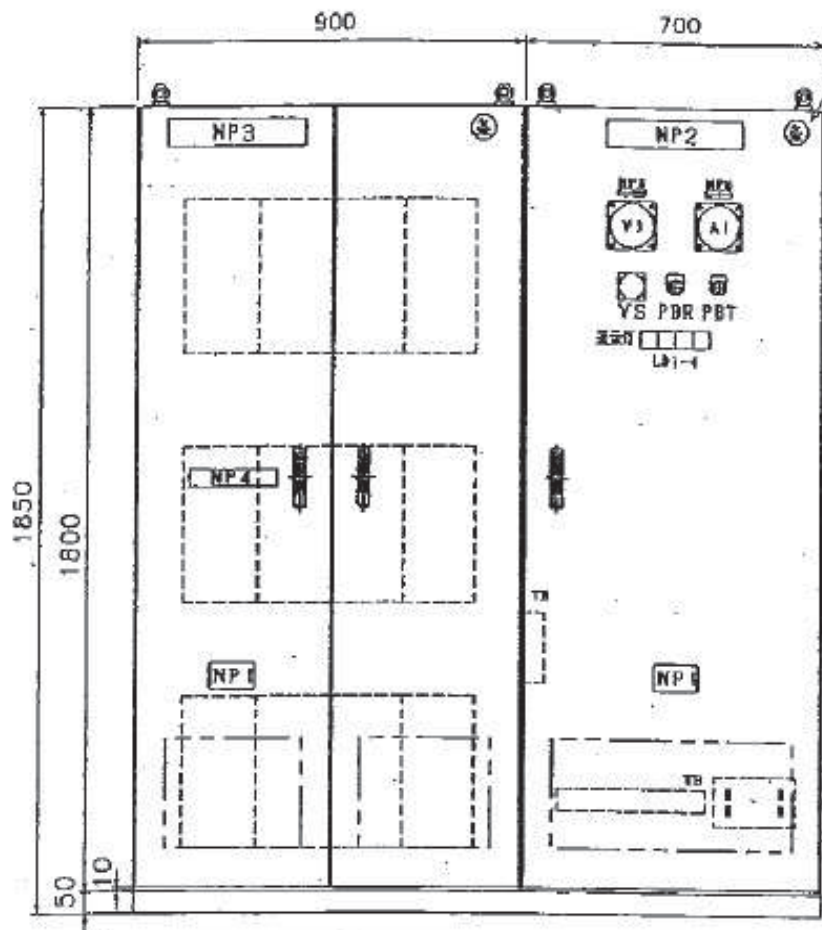


発電機・発電機盤・自動始動盤
単線結線図

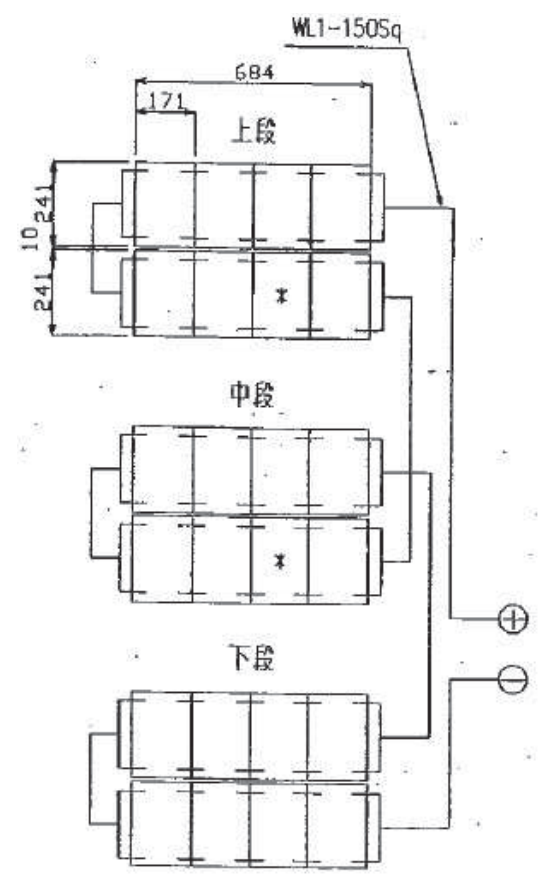


サイリスタ整流装置単線結線図

駒岡清掃工場 電気設備整備業務		
図番	17	非常用発電機 (単線結線図)

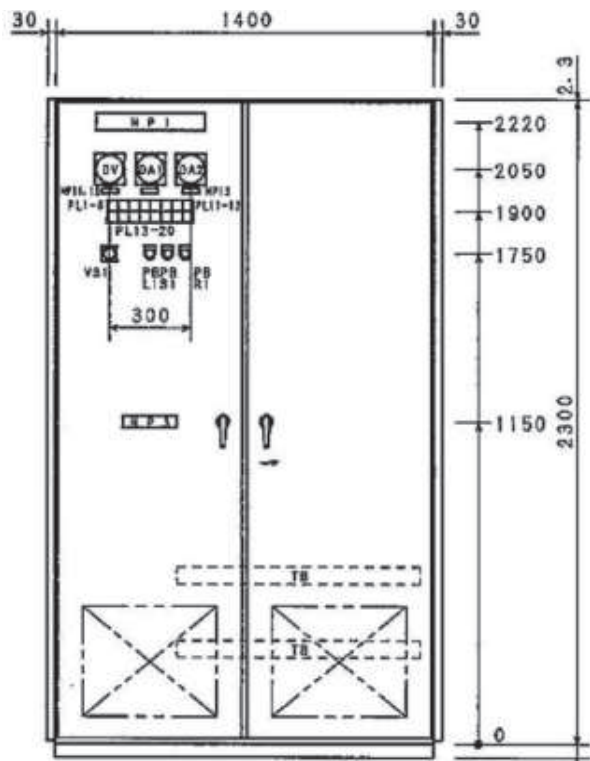


蓄電池盤 整流器盤

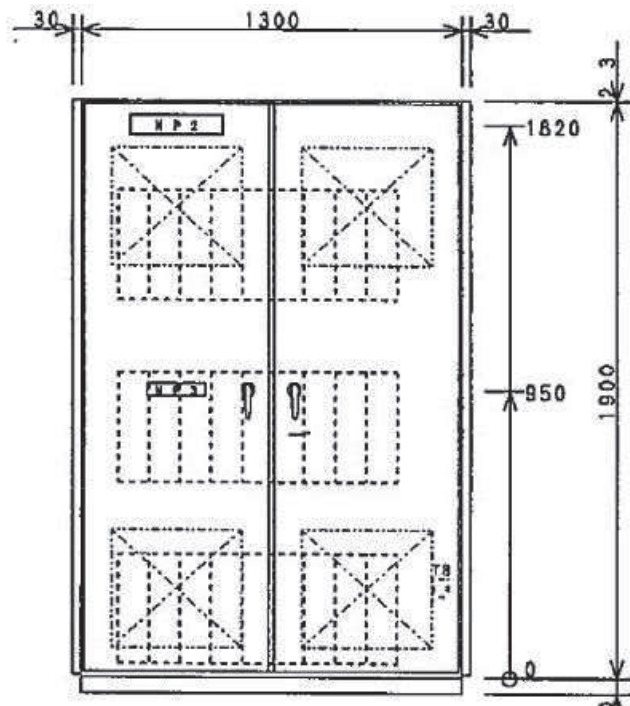


盤内蓄電池配列図

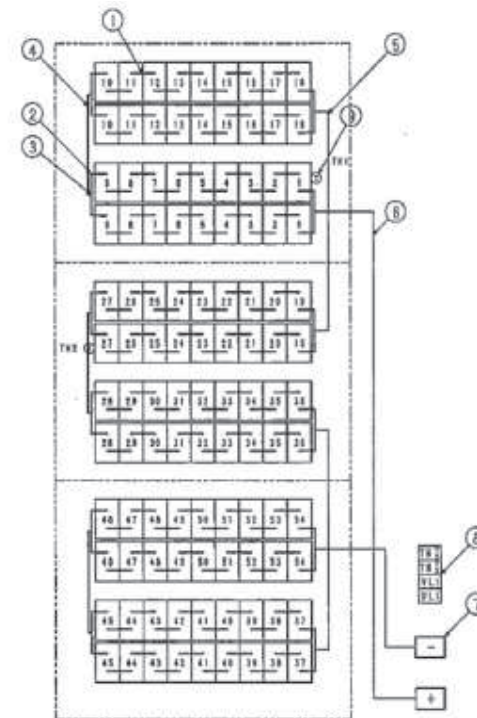
駒岡清掃工場 電気設備整備業務		
図番	18	非常用発電機 (サイリスタ整流装置)



整流器盤

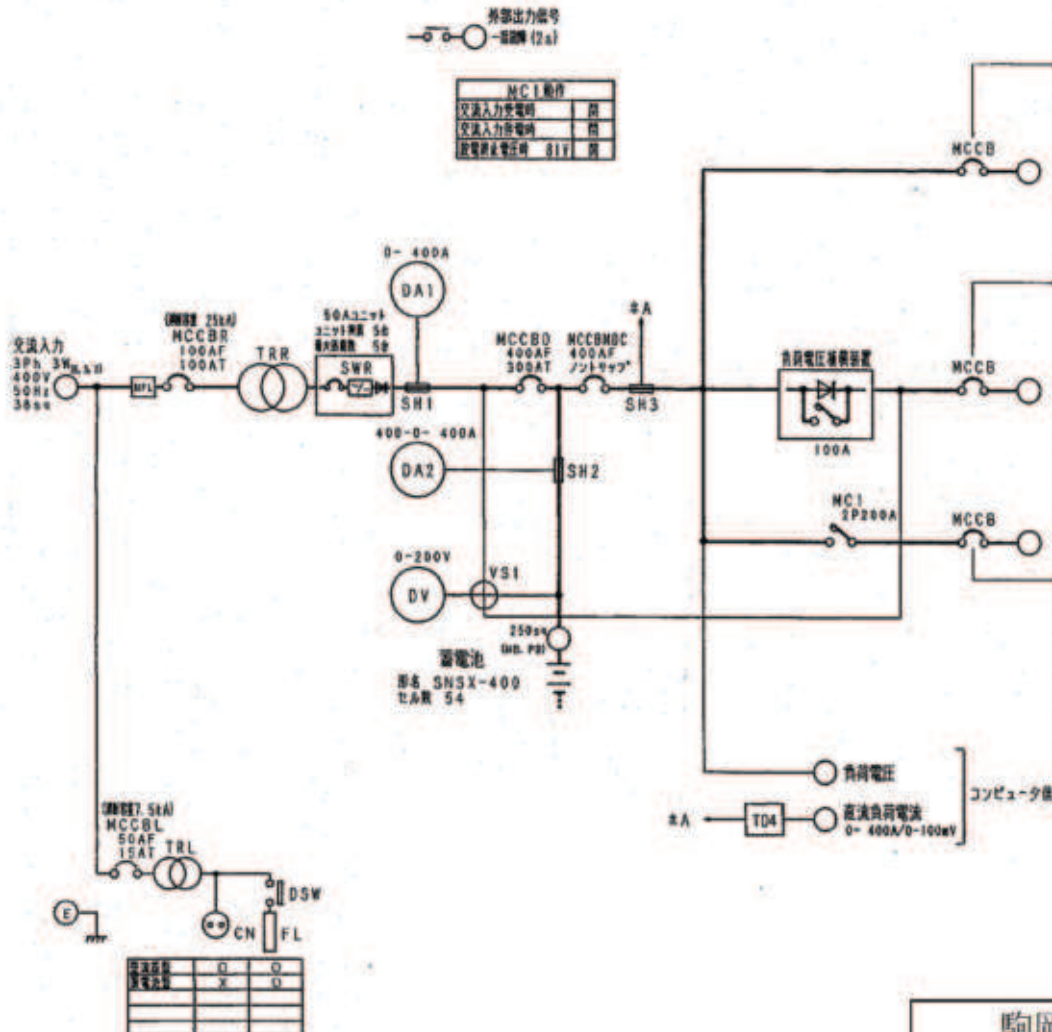


蓄電池盤



蓄電池盤内配置図

駒岡清掃工場 電気設備整備業務		
図番	19	直流電源装置外觀図

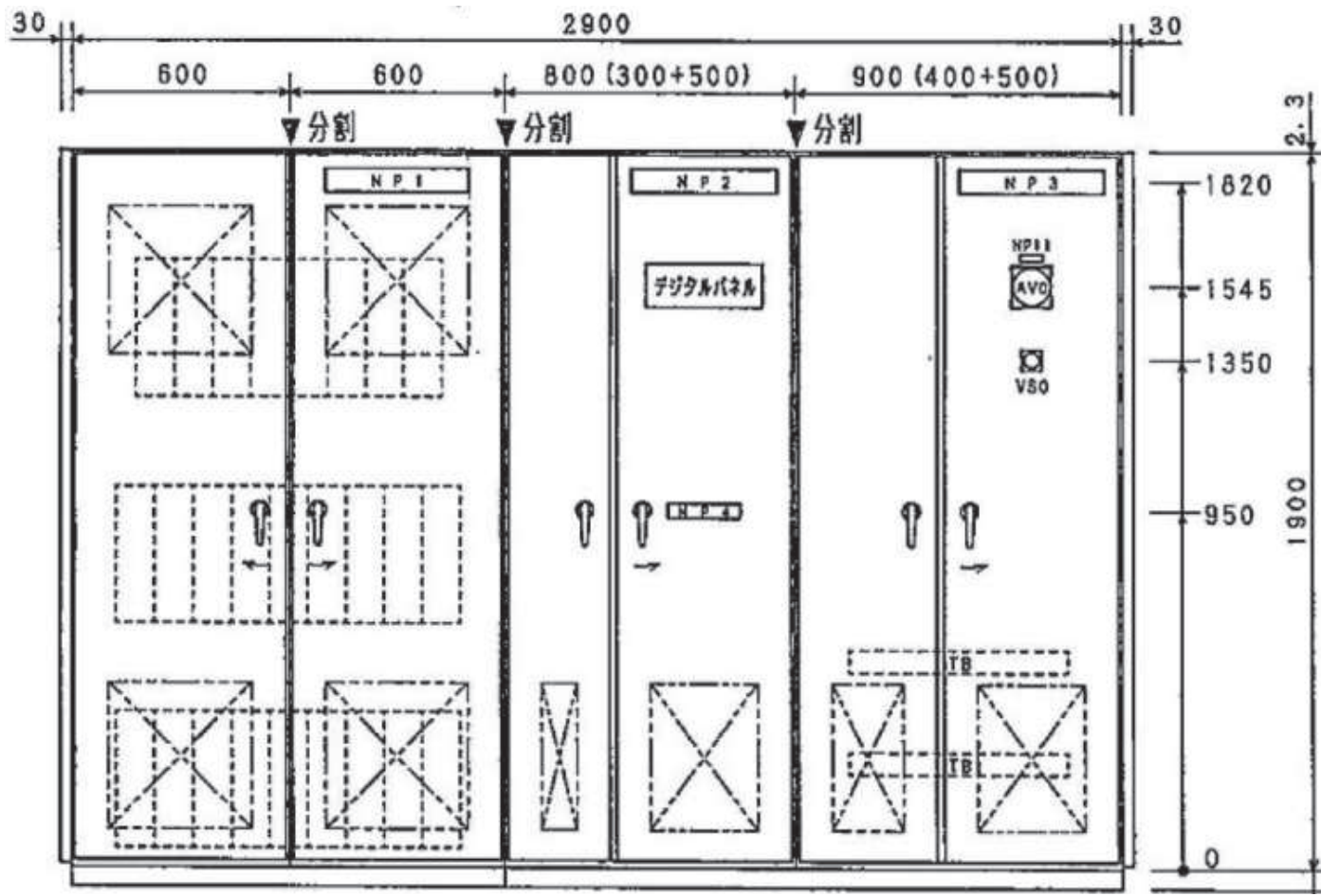


負荷ブレーカ	負荷名	容量 AF/AT	適合電線
MCCB11	1号タービン油ポンプ	50 / 30	22sq
MCCB12	2号タービン油ポンプ	50 / 30	22sq
		/	
		/	
		/	
		/	
		/	
		/	

負荷ブレーカ	負荷名	容量 AF/AT	適合電線
MCCB21	1号タービン発電機	50 / 15	8sq
MCCB22	2号タービン発電機	50 / 15	8sq
MCCB23	電力伝送機制御装置	50 / 50	14sq
MCCB24	電力伝送機投入電線	50 / 50	8sq
MCCB25	発電機発電機ACB	50 / 50	22sq
MCCB26	発電機発電機制御装置	50 / 30	5.5sq
MCCB27	タービン発電機CPU	50 / 50	5.5sq
MCCB28	7機	50 / 50	22sq
		/	
		/	

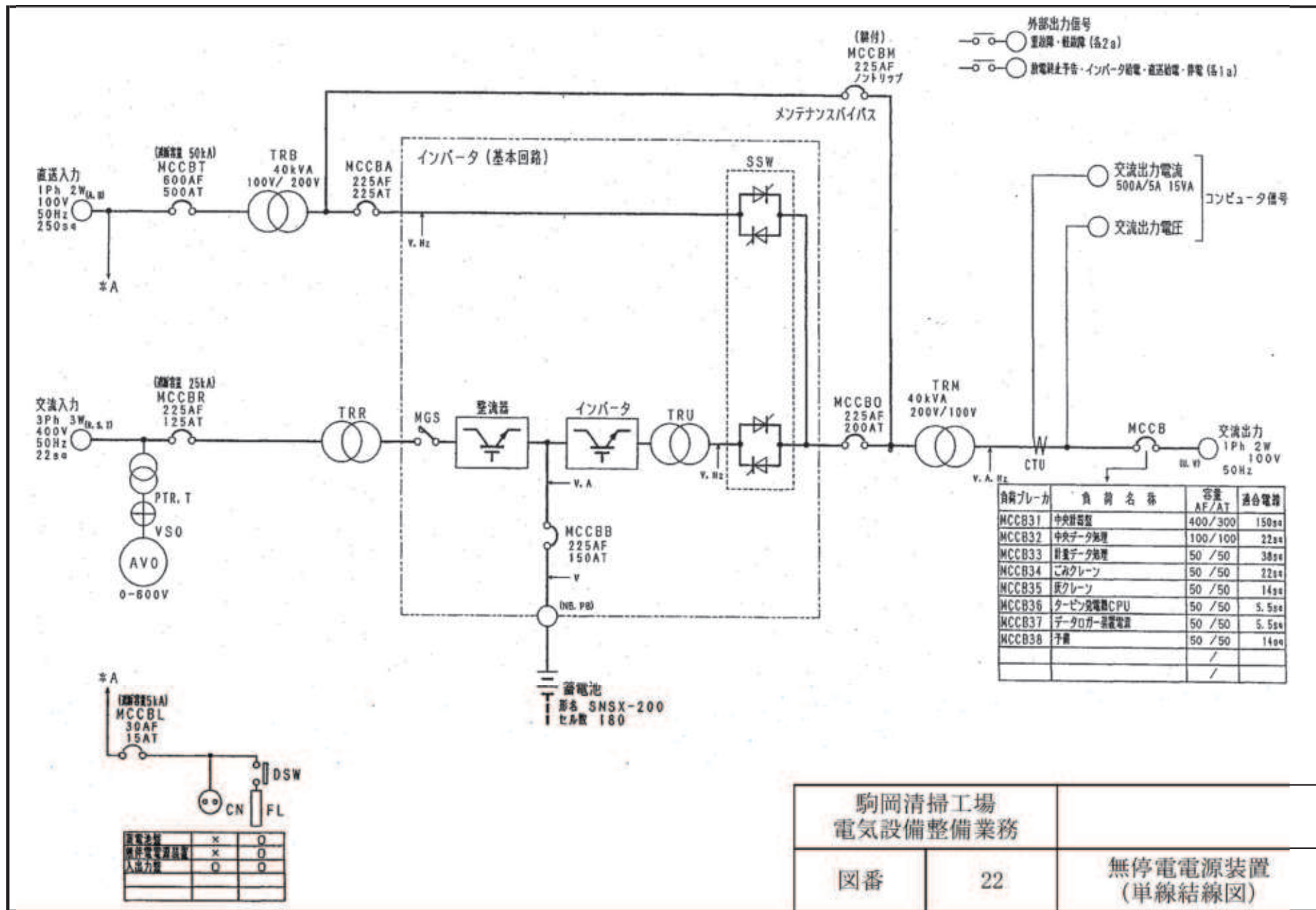
負荷ブレーカ	負荷名	容量 AF/AT	適合電線
MCCBW1	311-11	50 / 20	5.5sq
MCCBW2	311-12	50 / 30	20sq
MCCBW3	11-11	50 / 20	22sq
MCCBW4	11-12	50 / 20	14sq
MCCBW5	11-13	50 / 20	14sq
MCCBW6	21-11	50 / 20	14sq
MCCBW7	21-12	50 / 20	14sq
MCCBW8	31-11	50 / 20	8sq
MCCBW9	51-11	50 / 20	5.5sq
MCCBW10	61-11	50 / 20	22sq
MCCBW11	71-11	50 / 20	14sq
MCCBW12	81-11	50 / 20	22sq
MCCBW13	91-11	50 / 30	50sq

駒岡清掃工場 電気設備整備業務		
図番	20	直流電源装置 (単線結線図)



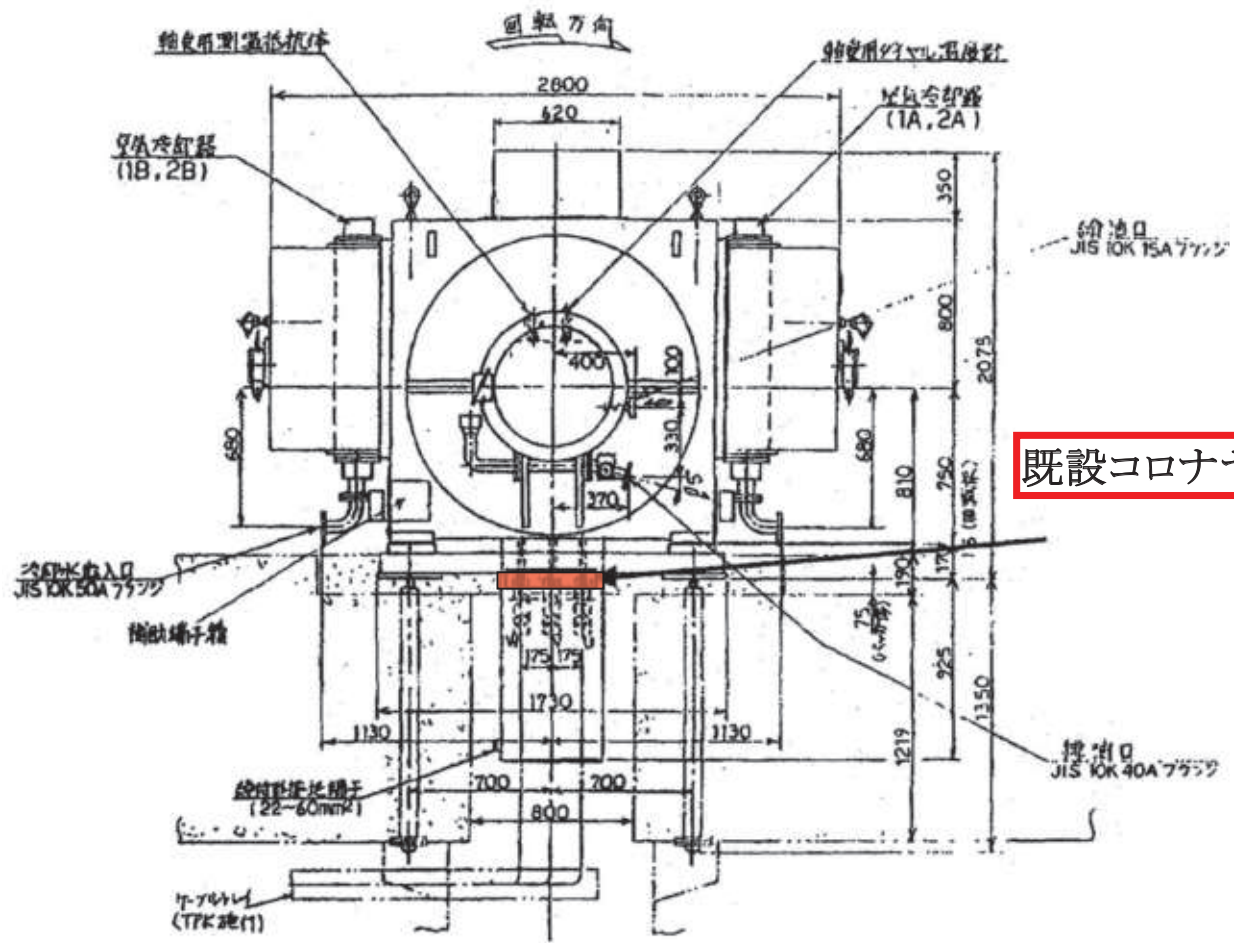
蓄電池盤 無停電電源装置 入出力盤

駒岡清掃工場 電気設備整備業務		
図番	21	無停電電源装置外観



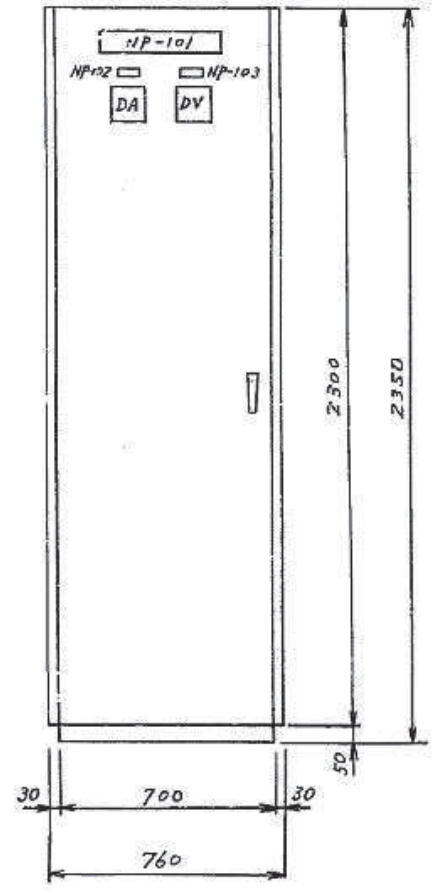
駒岡清掃工場
 電気設備整備業務

図番	22	無停電電源装置 (単線結線図)
----	----	--------------------



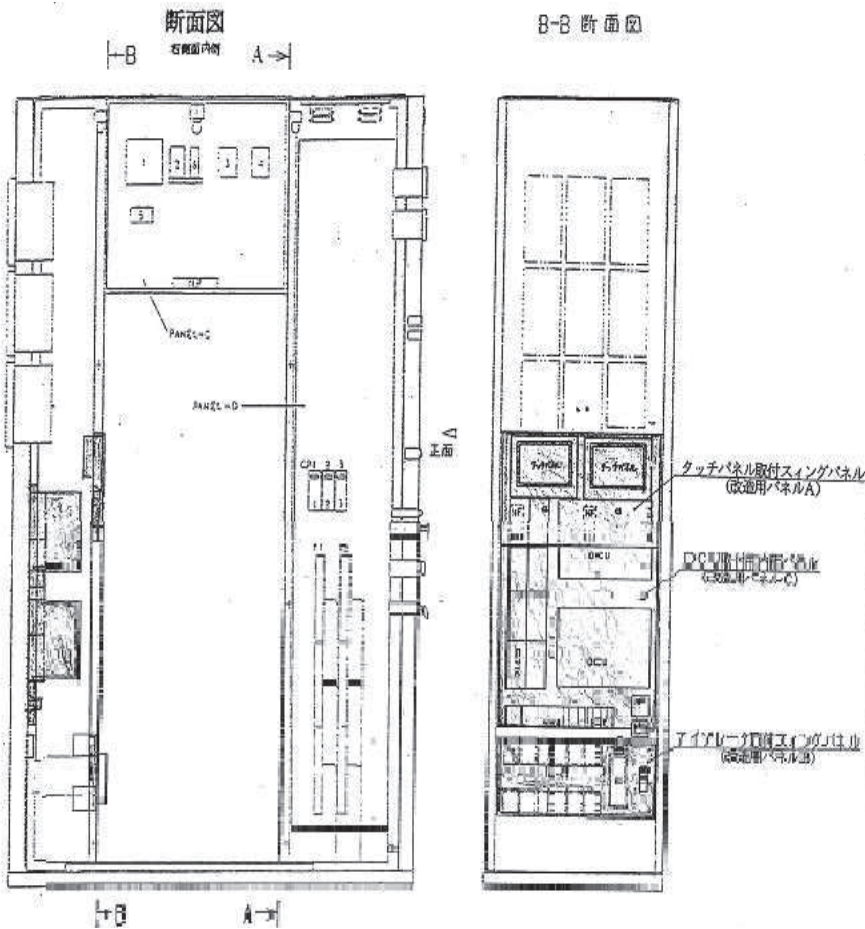
絶縁診断概要図

既設コロナセンサ

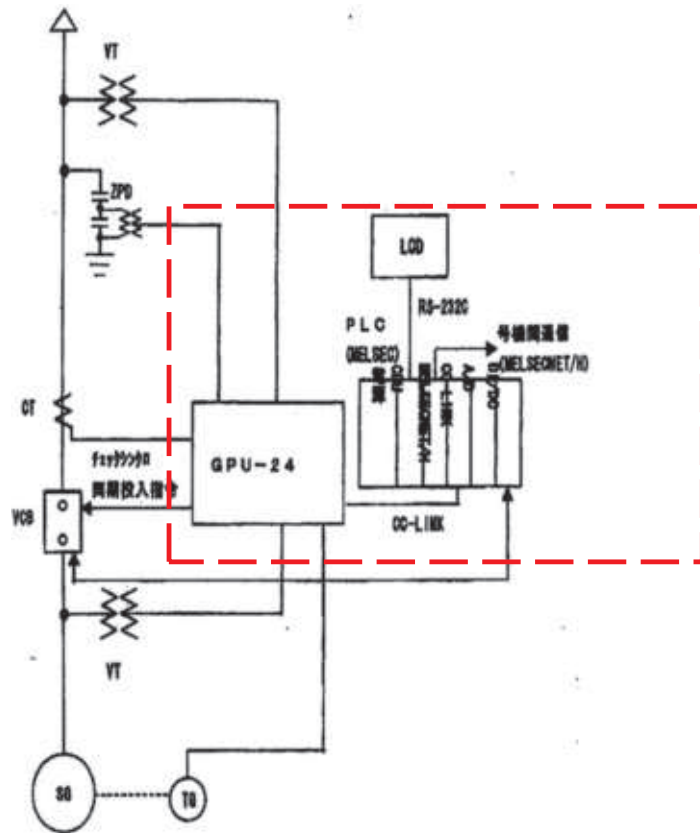


励磁装置盤

駒岡清掃工場 電気設備整備業務		
図番	23	自家発電機点検整備

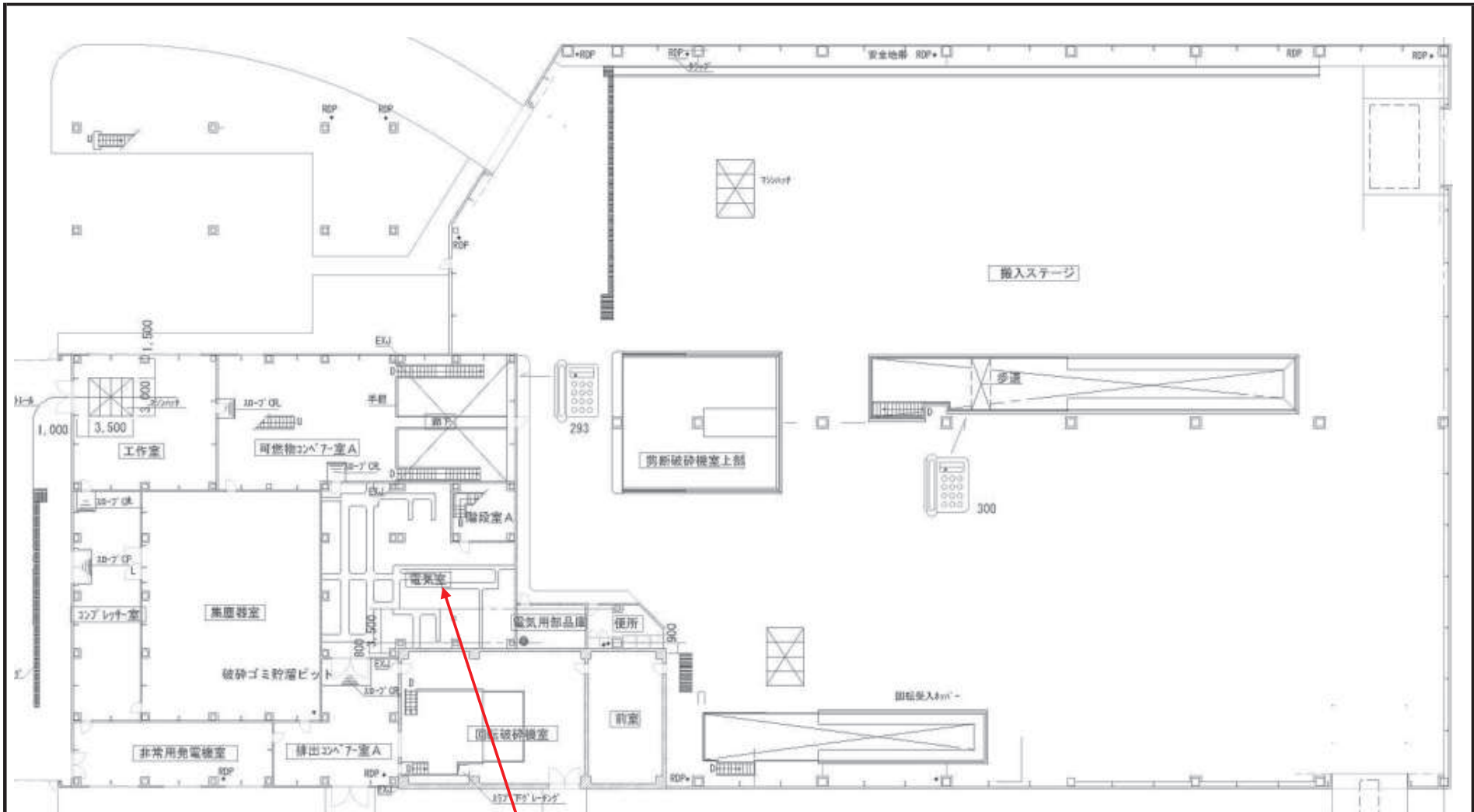


電力監視盤



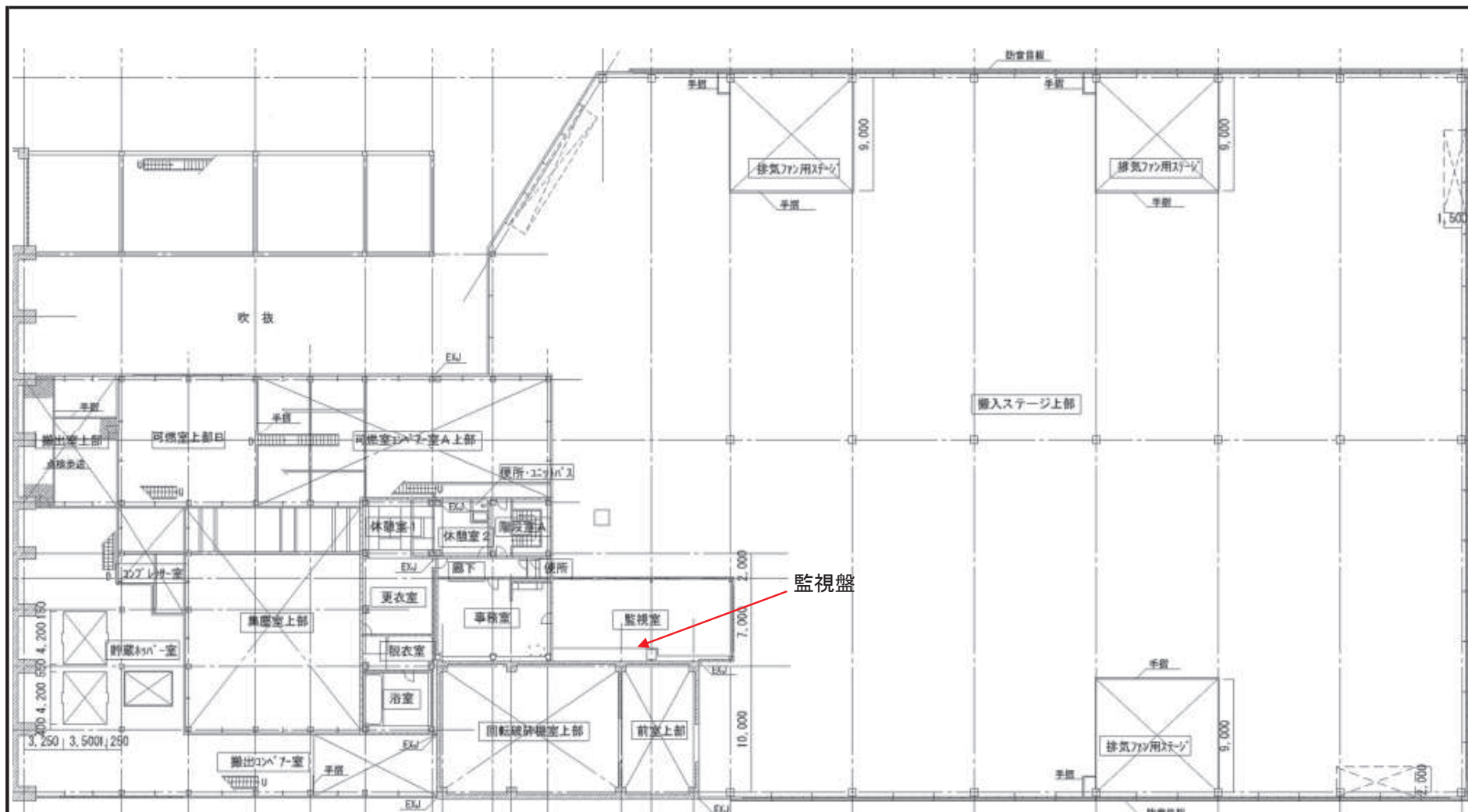
制御用マイコン(単線結線図)

駒岡清掃工場 電気設備整備業務		
図番	24	自家発電機点検整備 (制御用マイコン)

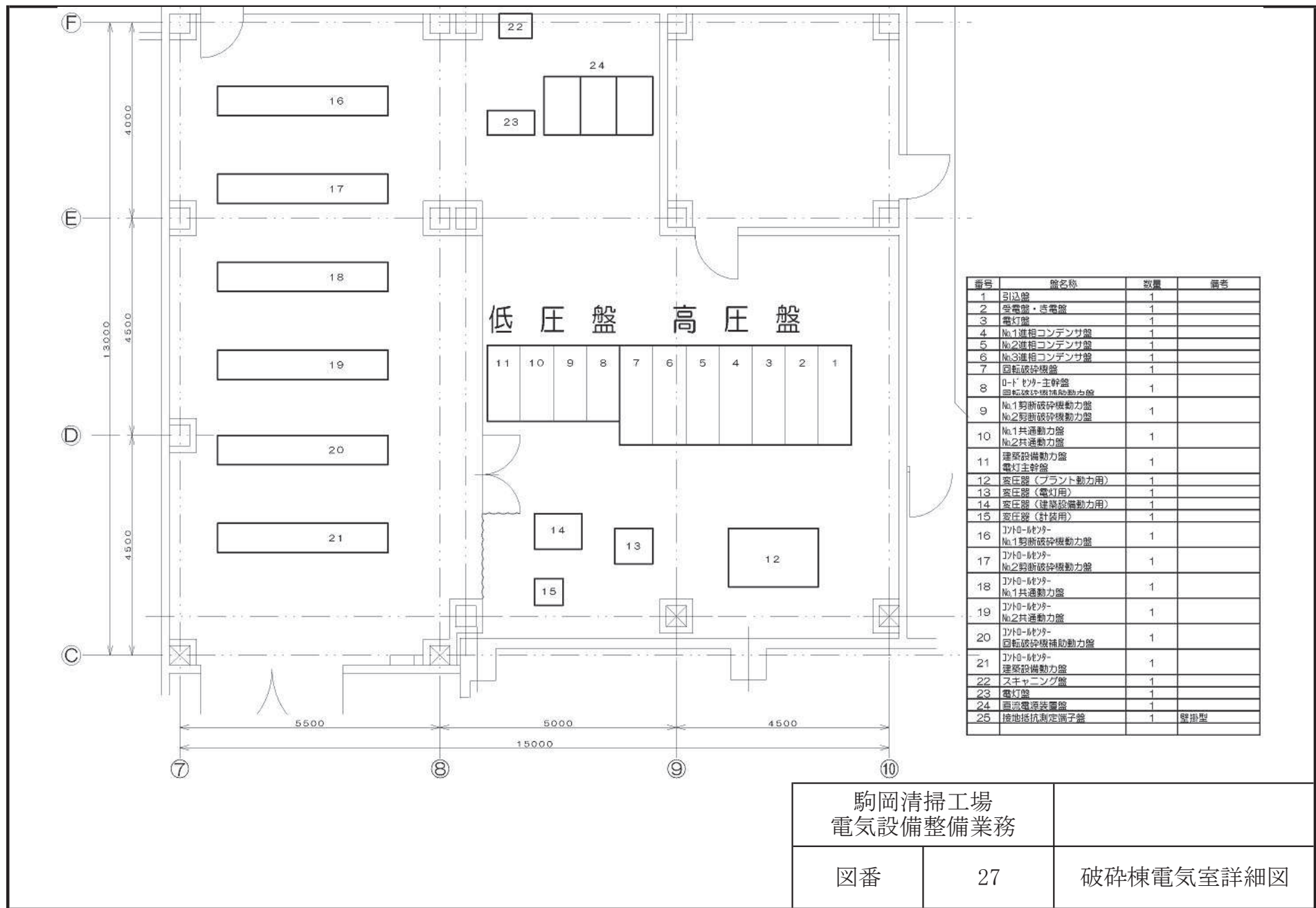


電気室詳細は別図(図番37)参照

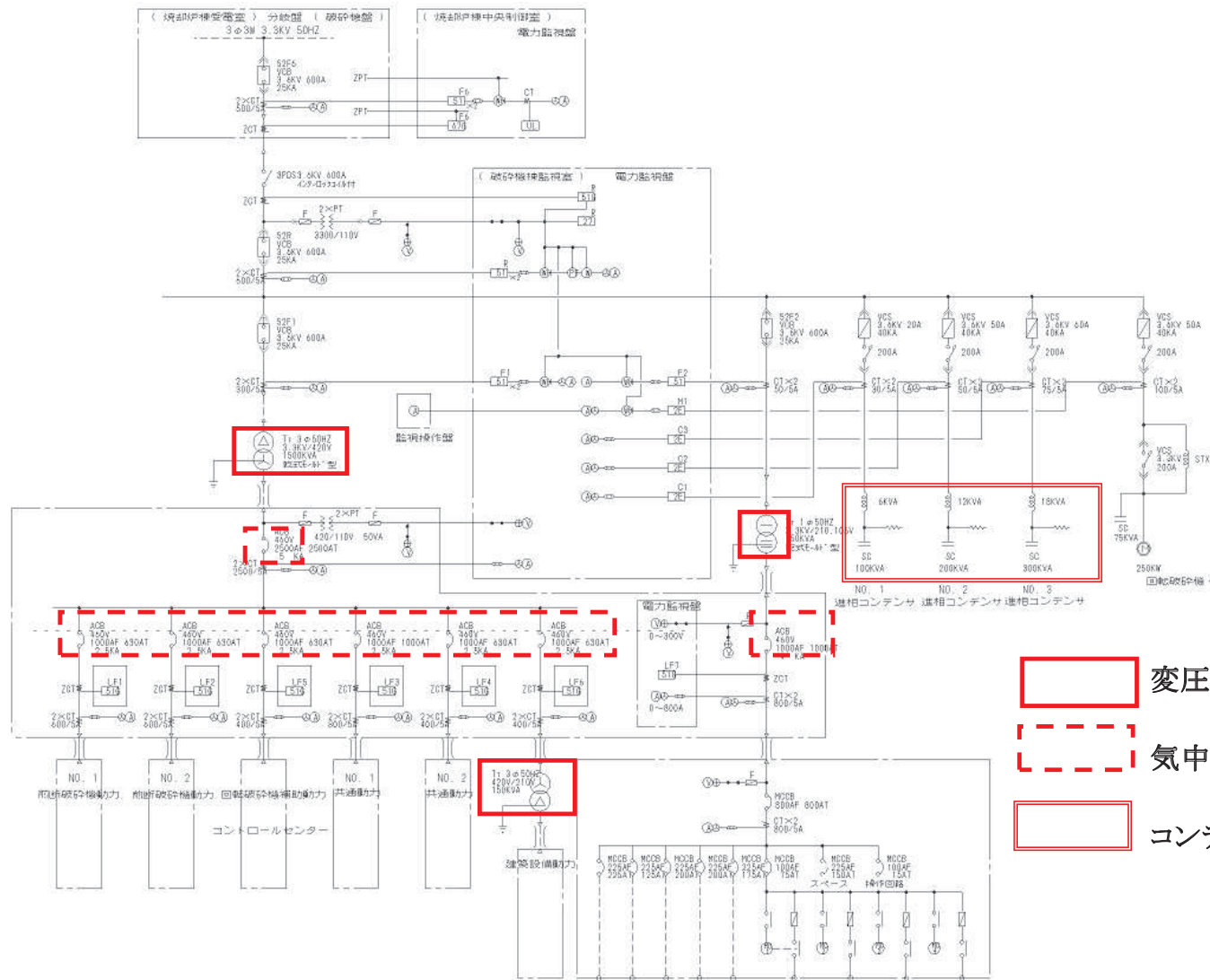
駒岡清掃工場 電気設備整備業務		
図番	25	破砕棟平面図(1F)



駒岡清掃工場 電気設備整備業務		
図番	26	破碎棟平面図(2F)



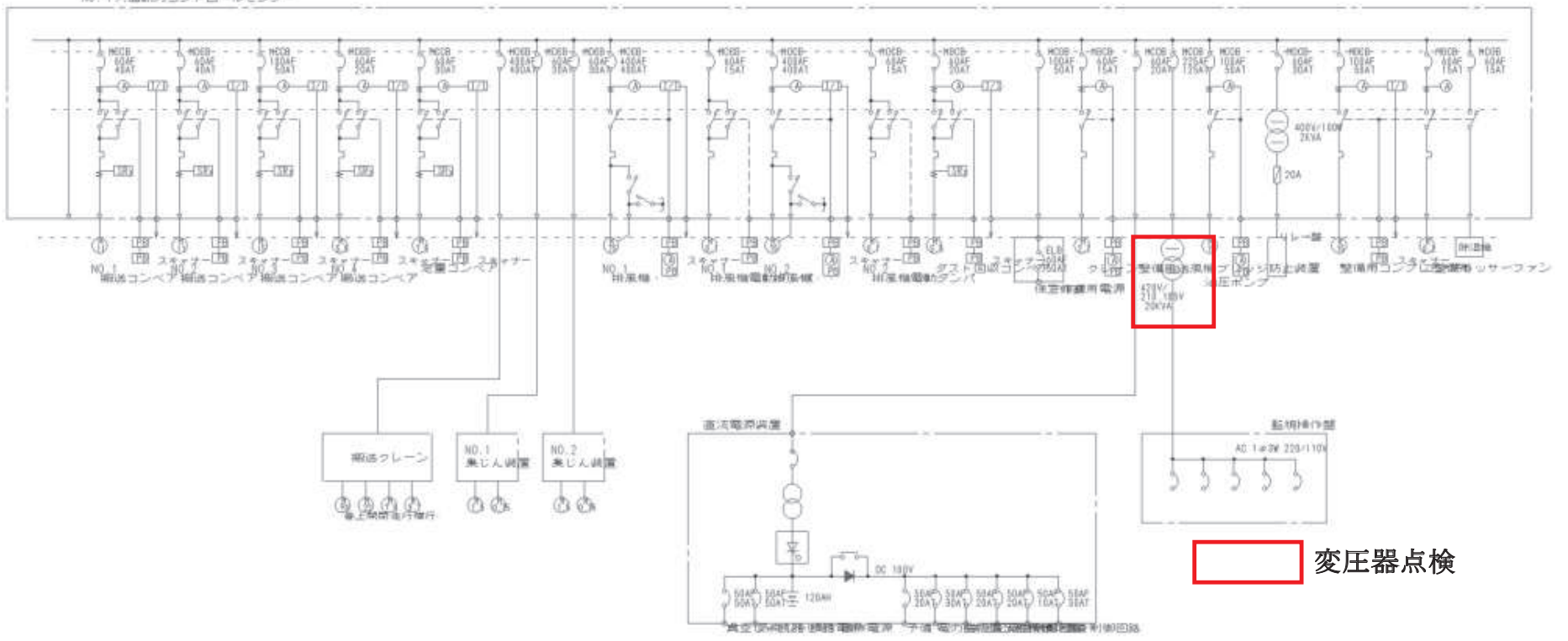
駒岡清掃工場 電気設備整備業務		
図番	27	破砕棟電気室詳細図



- 変圧器点検
- 気中遮断器点検
- コンデンサ・リアクトル点検

駒岡清掃工場 電気設備整備業務		
図番	28	破砕棟単線結線図(1)

NO. 1 共通動力コントロールセンター



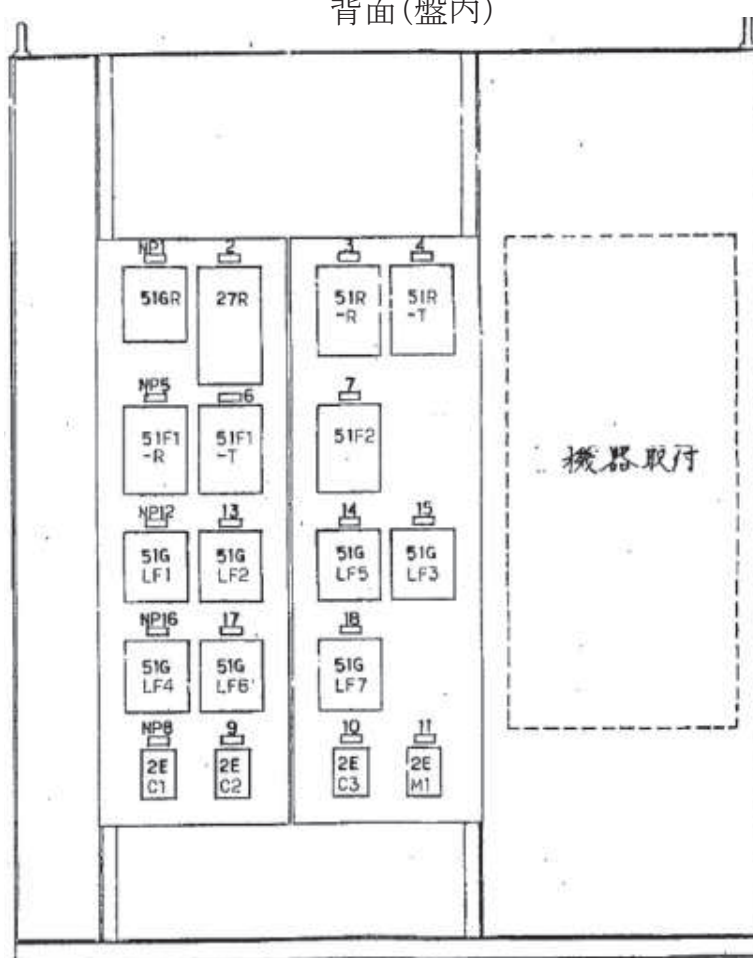
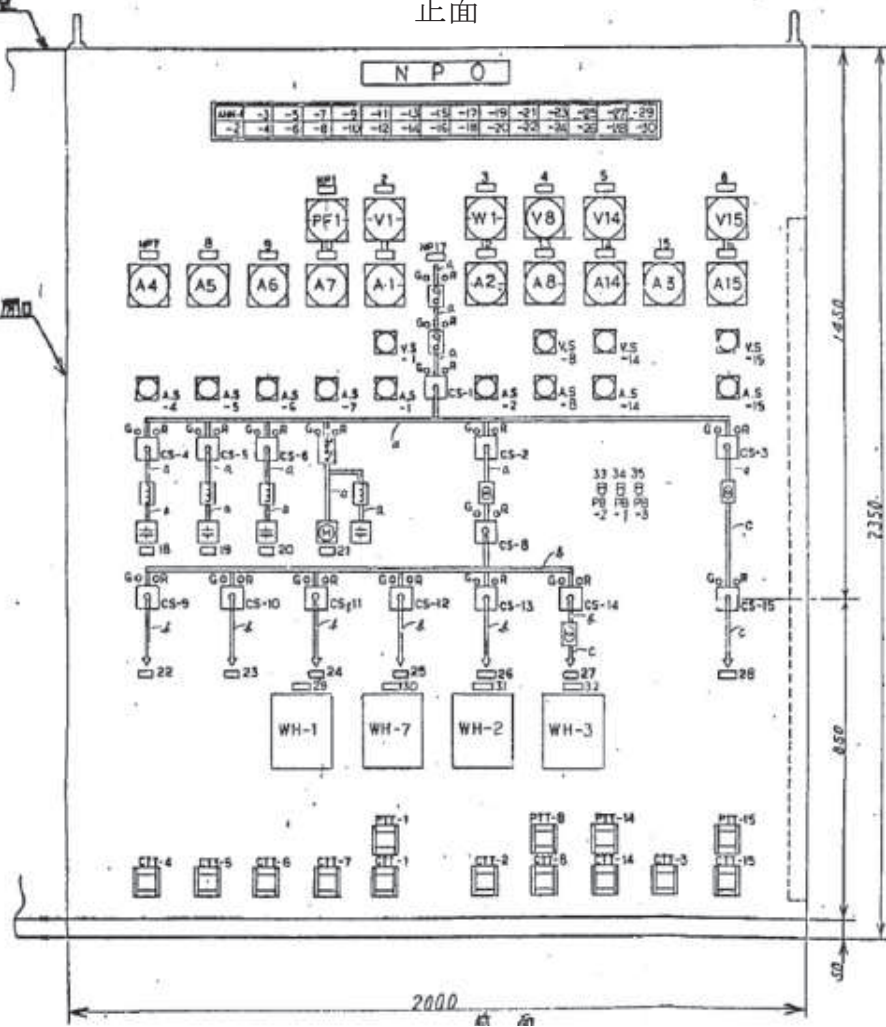
変圧器点検

駒岡清掃工場 電気設備整備業務		
図番	29	破砕棟単線結線図(2)

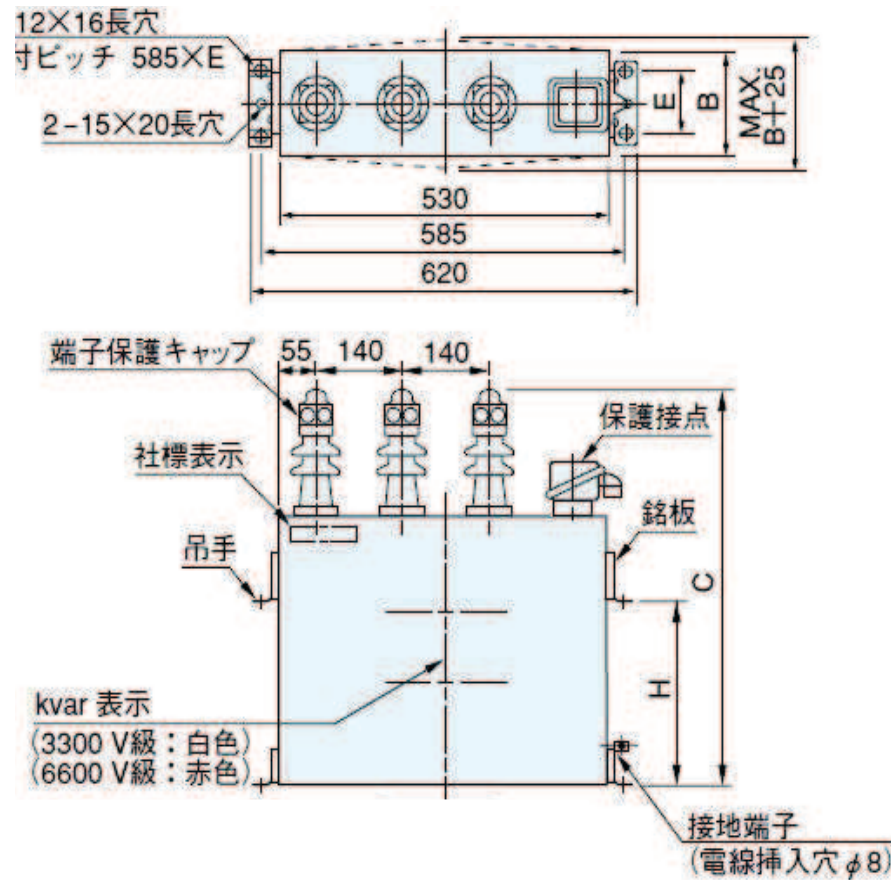
監視操作盤

正面

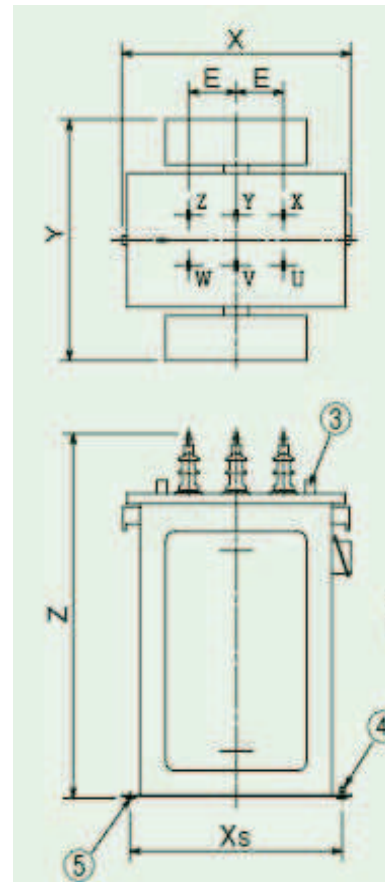
背面(盤内)



駒岡清掃工場 電気設備整備業務		
図番	30	破碎監視盤



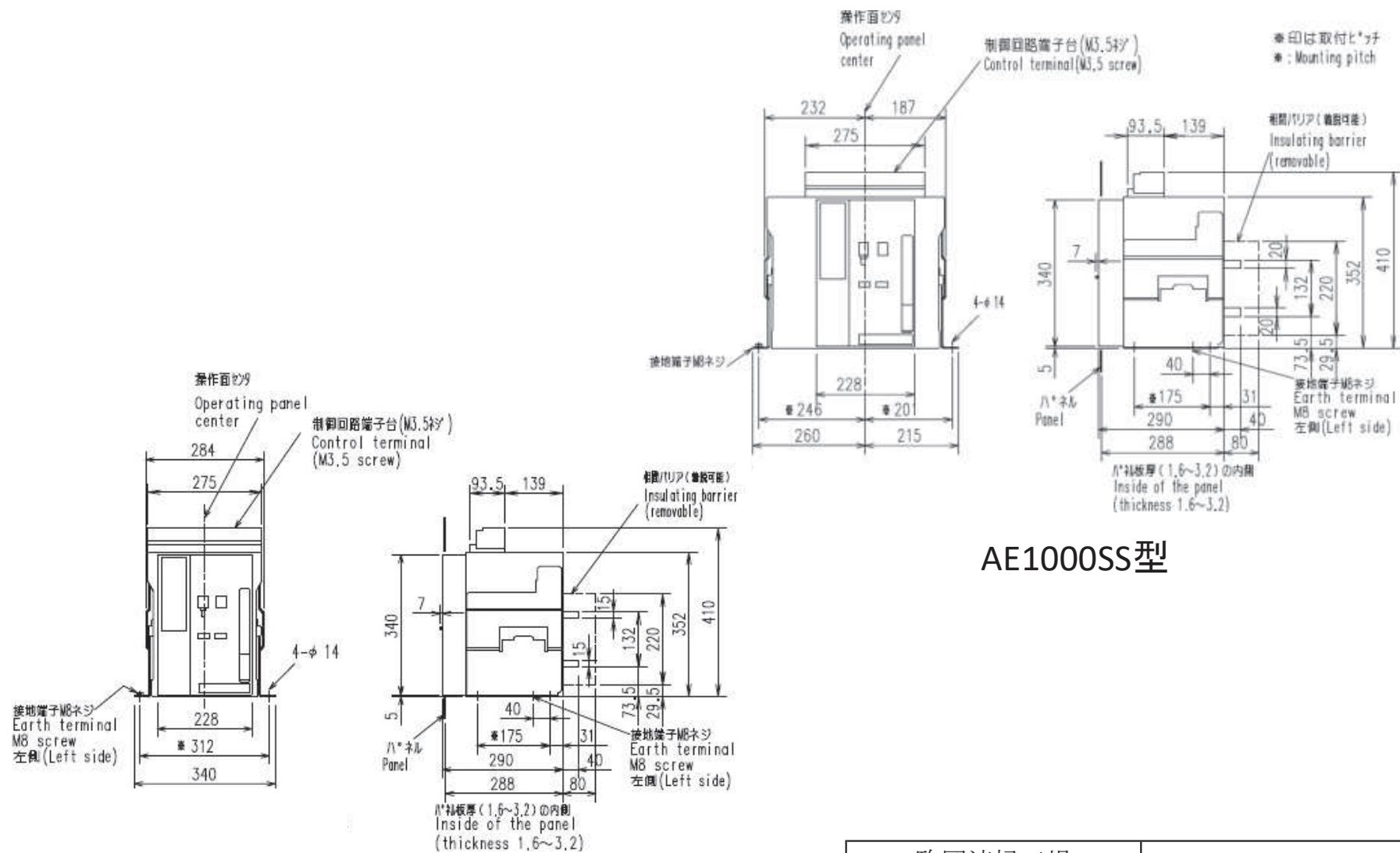
コンデンサ



リアクトル

寸法 (mm)							
X	Y	Z	ZH	E	F	XS	YS
630	480	880	880	150	150	570	200

駒岡清掃工場 電気設備整備業務		
図番	31	破碎棟コンデンサ ・リアクトル外観図



AE1000SS型

AE2500SS型

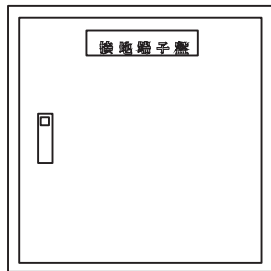
駒岡清掃工場 電気設備整備業務		
図番	32	気中遮断器外觀図

A種(避雷器・西側)

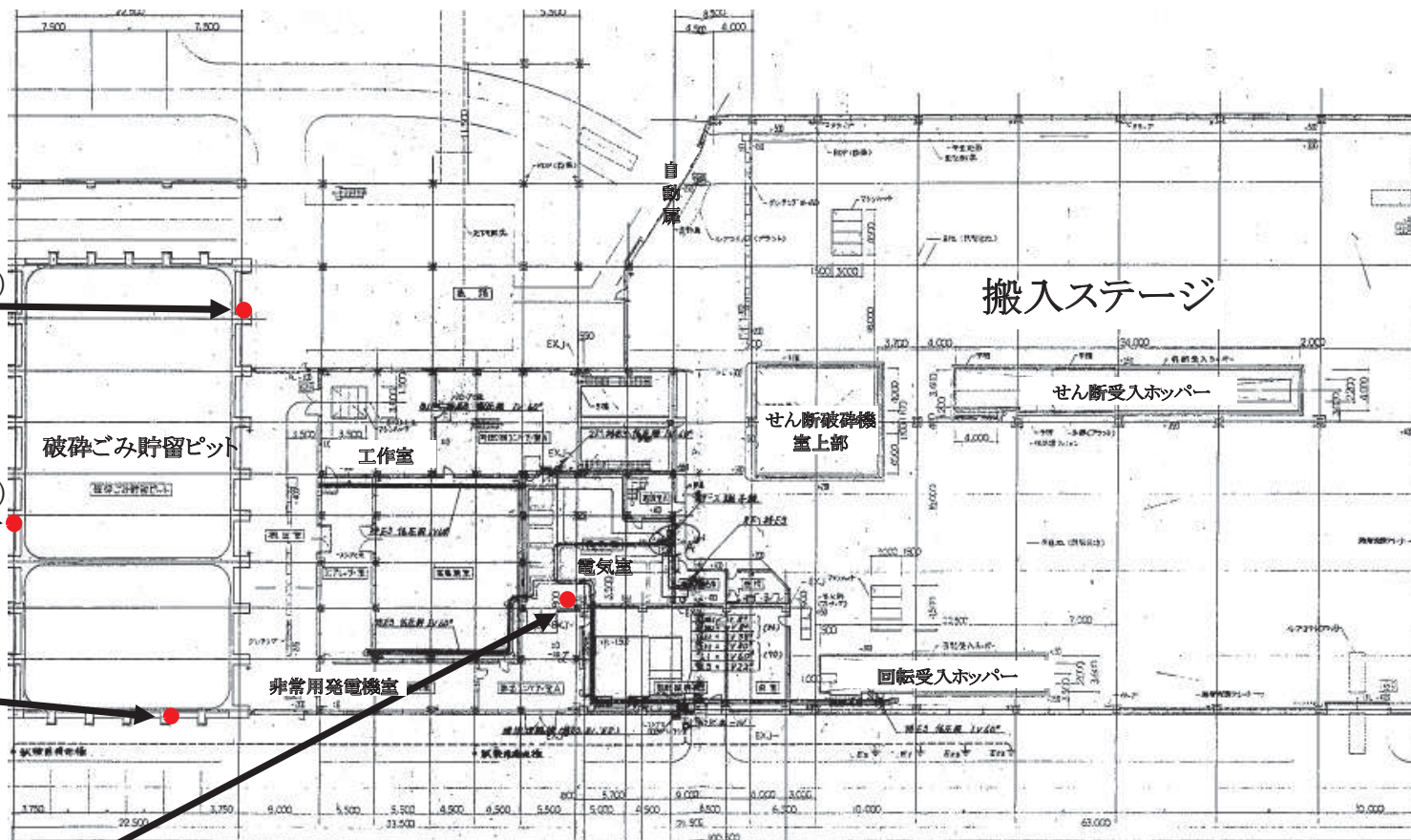
A種(避雷器・南側)

A種(避雷器・東側)

接地端子盤

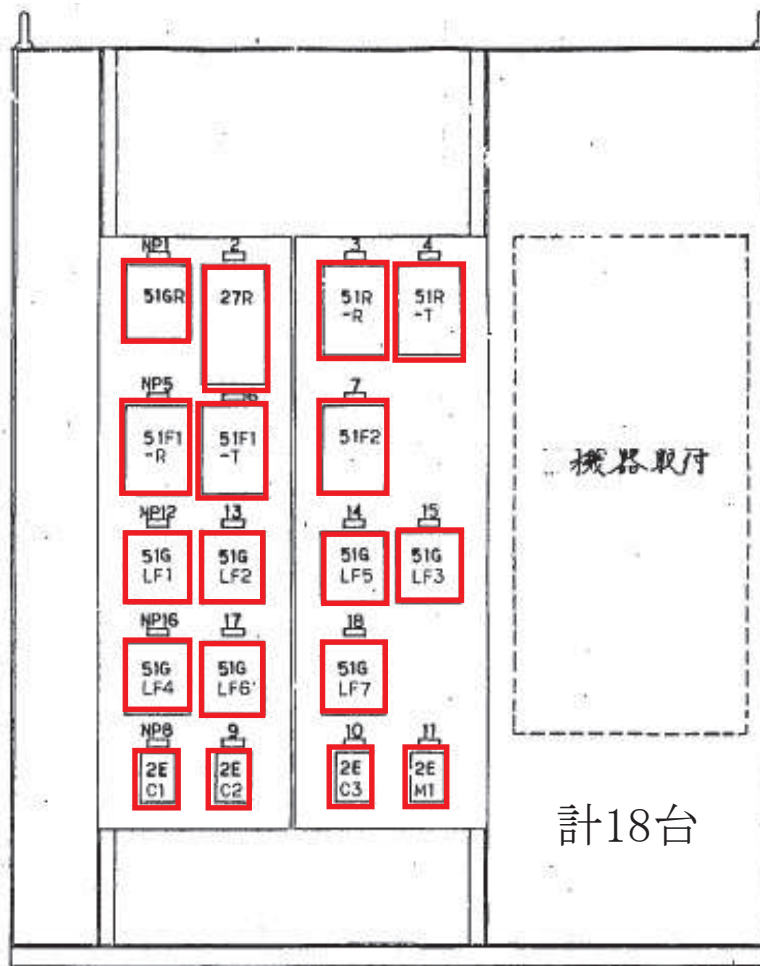


- A種(第1種・高圧盤)
- B種(第2種・Tr中性点)
- C種(特別第3種・低圧盤)
- D種(第3種・予備)



破碎工場1F

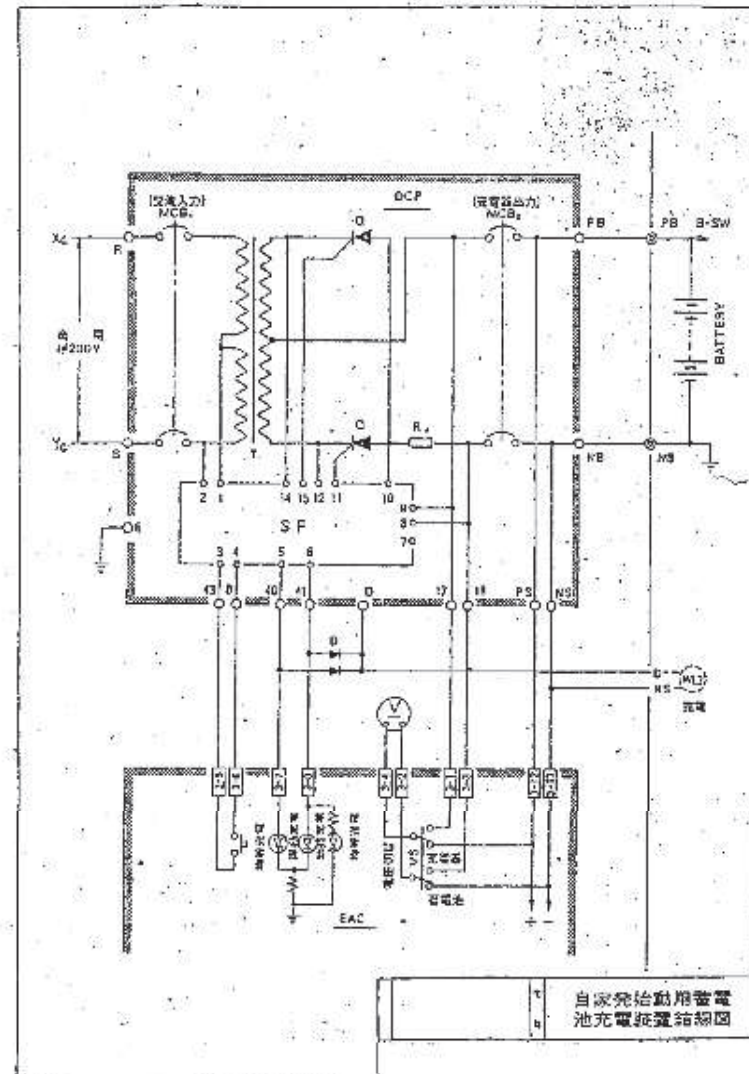
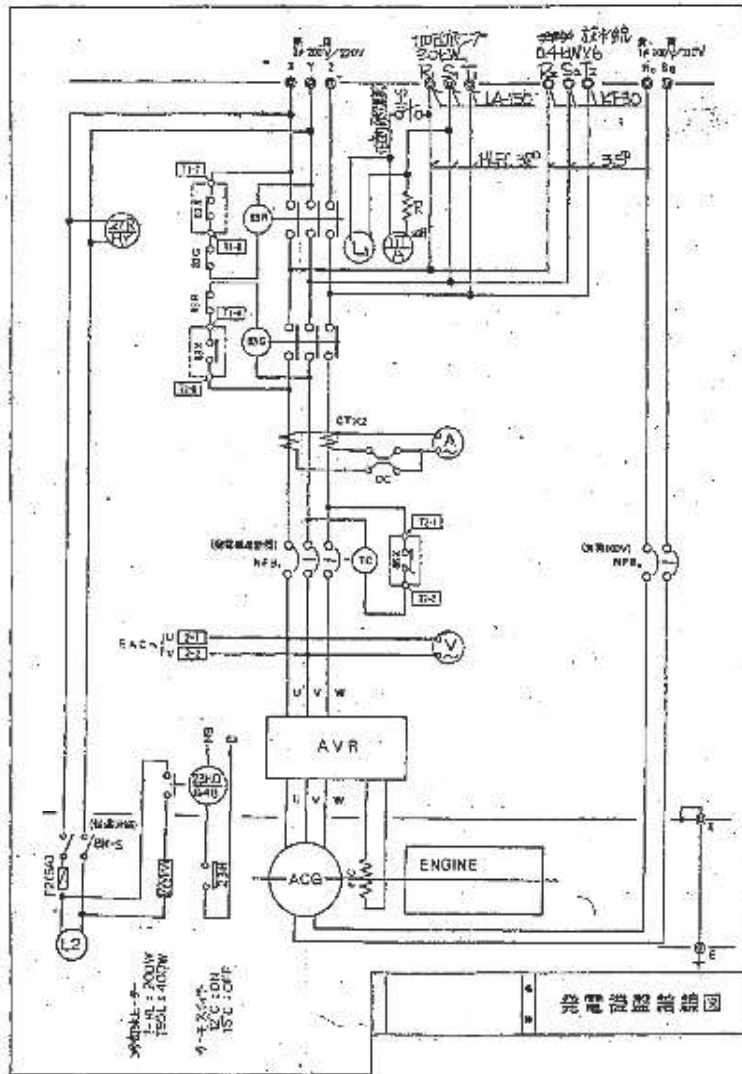
駒岡清掃工場 電気設備整備業務		
図番	33	破碎接地抵抗



保護継電器(電力監視盤)

点検

駒岡清掃工場 電気設備整備業務		
図番	34	破砕保護継電器

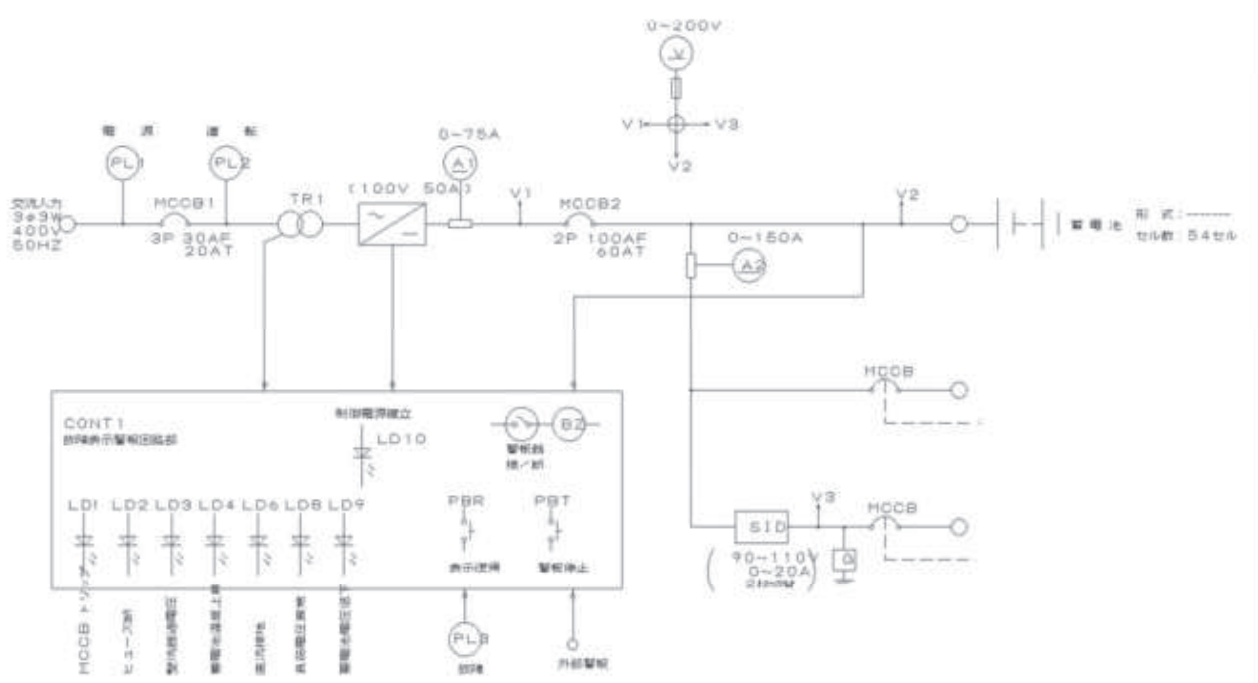
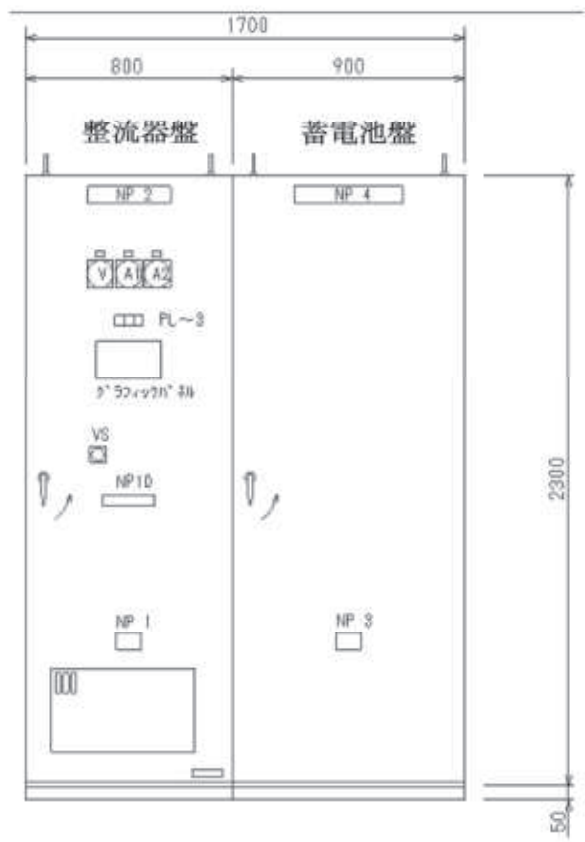


駒岡清掃工場
電気設備整備業務

図番

35

破碎非常用発電機



直流電源装置単線結線図

駒岡清掃工場 電気設備整備業務		
図番	36	破碎直流電源装置