

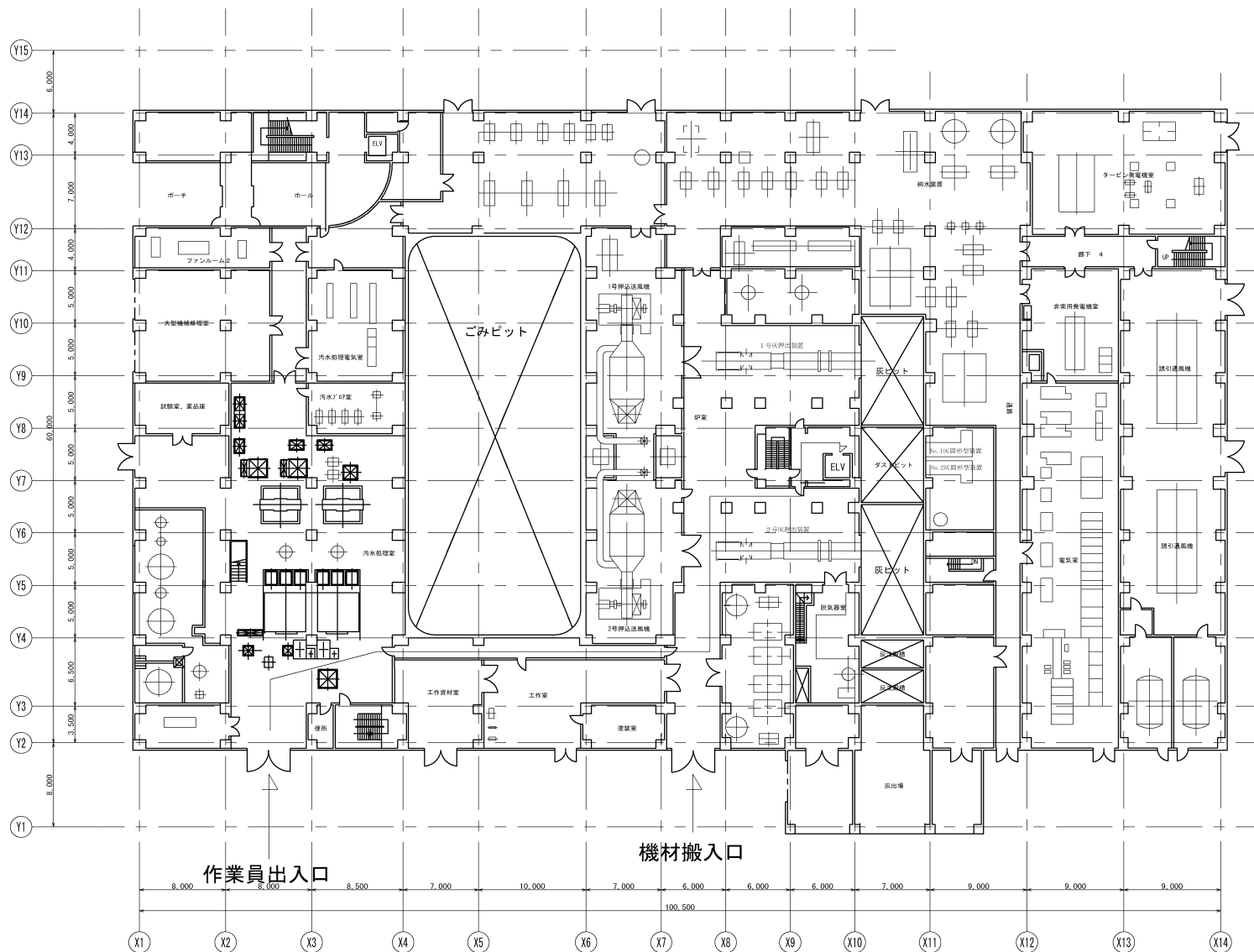
# 図面

## 業務名 発寒清掃工場焼却設備臨時清掃業務

1	発寒清掃工場配置図				
2	1階機器配置図				
3	2階機器配置図				
4	3階機器配置図				
5	4階機器配置図				
6	5階機器配置図				
7	6階機器配置図				
8	焼却炉断面図				
9	ボイラ水管及び2,3次下ホップ臨時清掃				
10	排ガスダクト臨時清掃				
11	煙突保護作業				
12	灰押出装置臨時清掃				
13	1階飛散防止養生				
14	3階飛散防止養生				
15	4階飛散防止養生				
16	5階飛散防止養生				

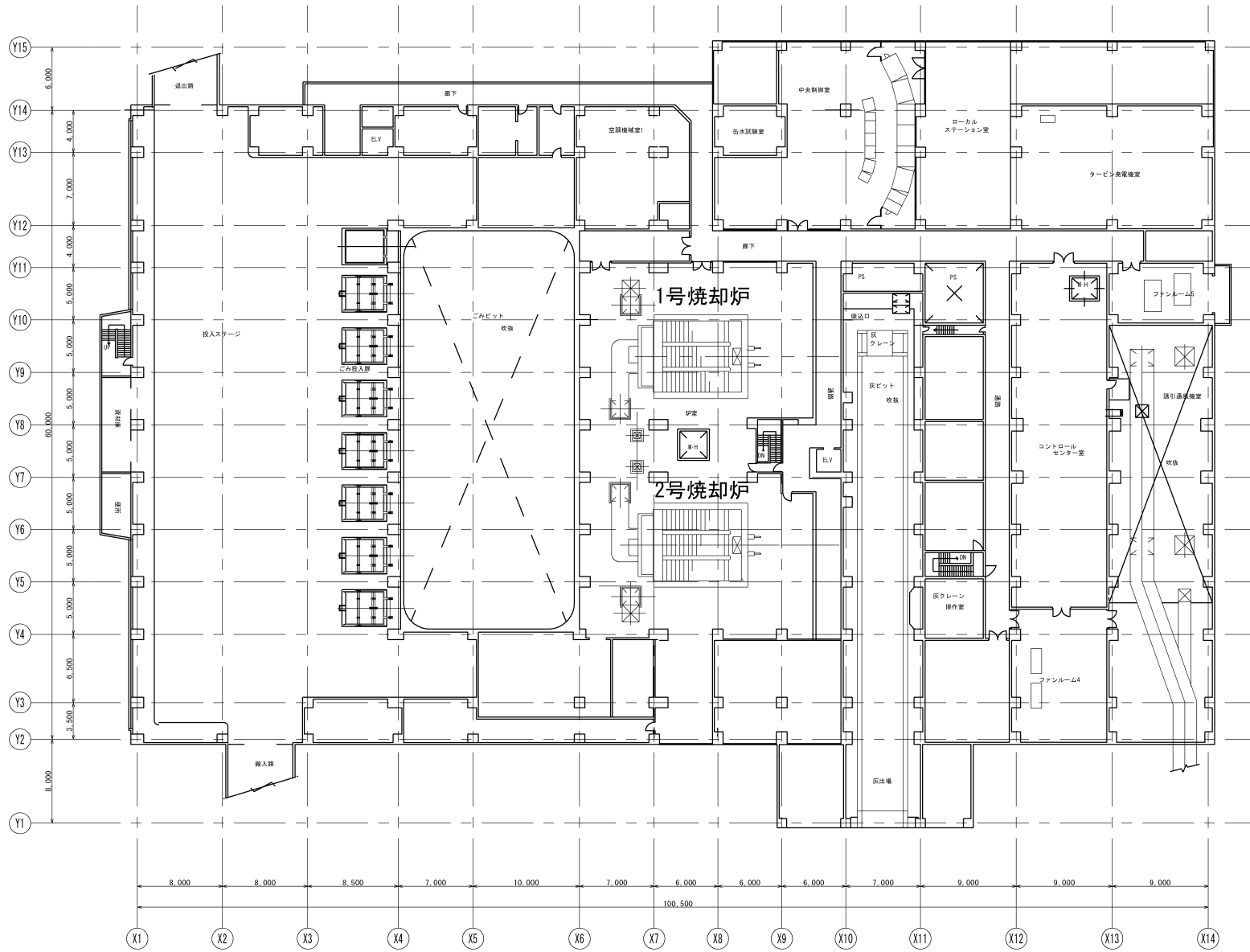


N



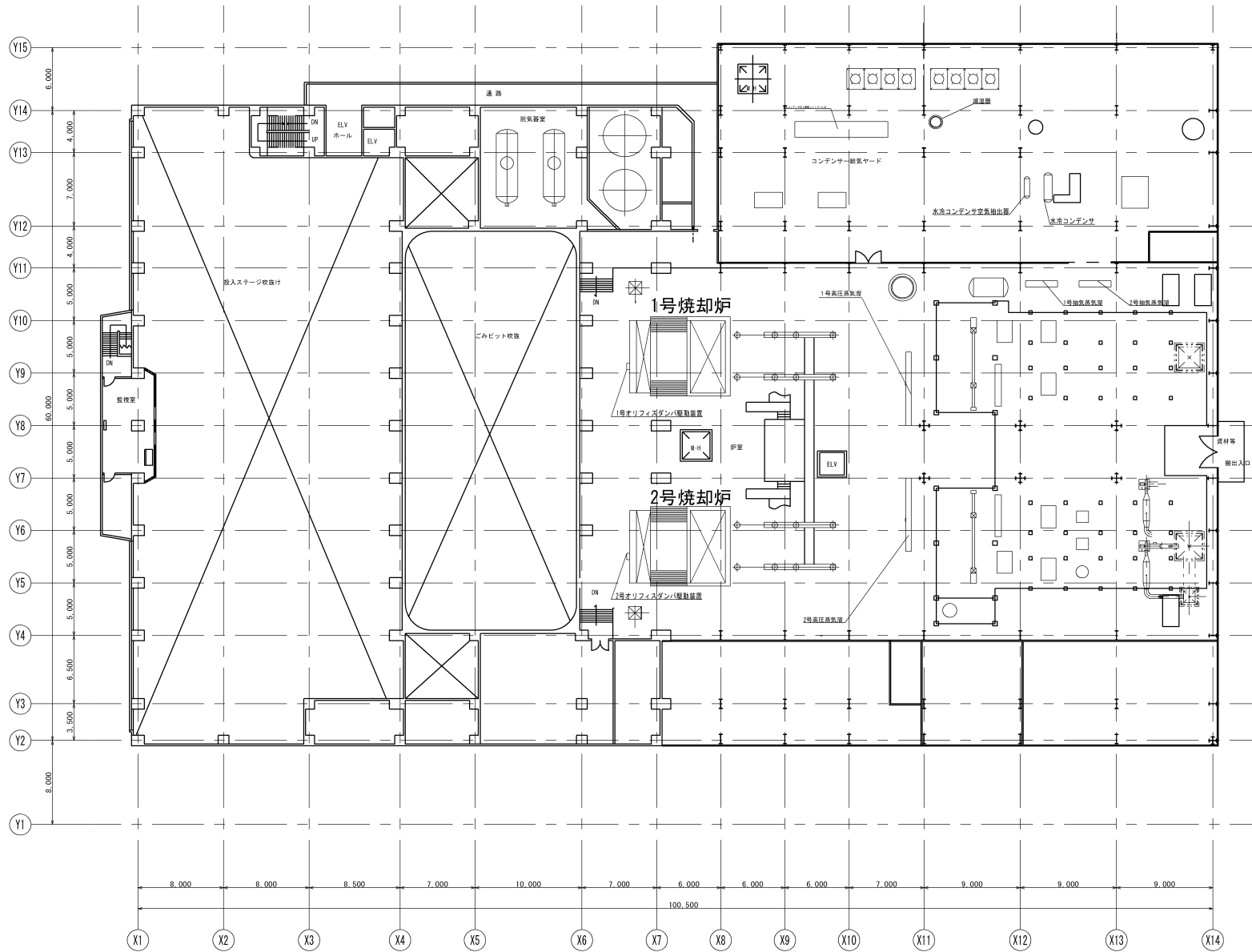
複写禁止

N



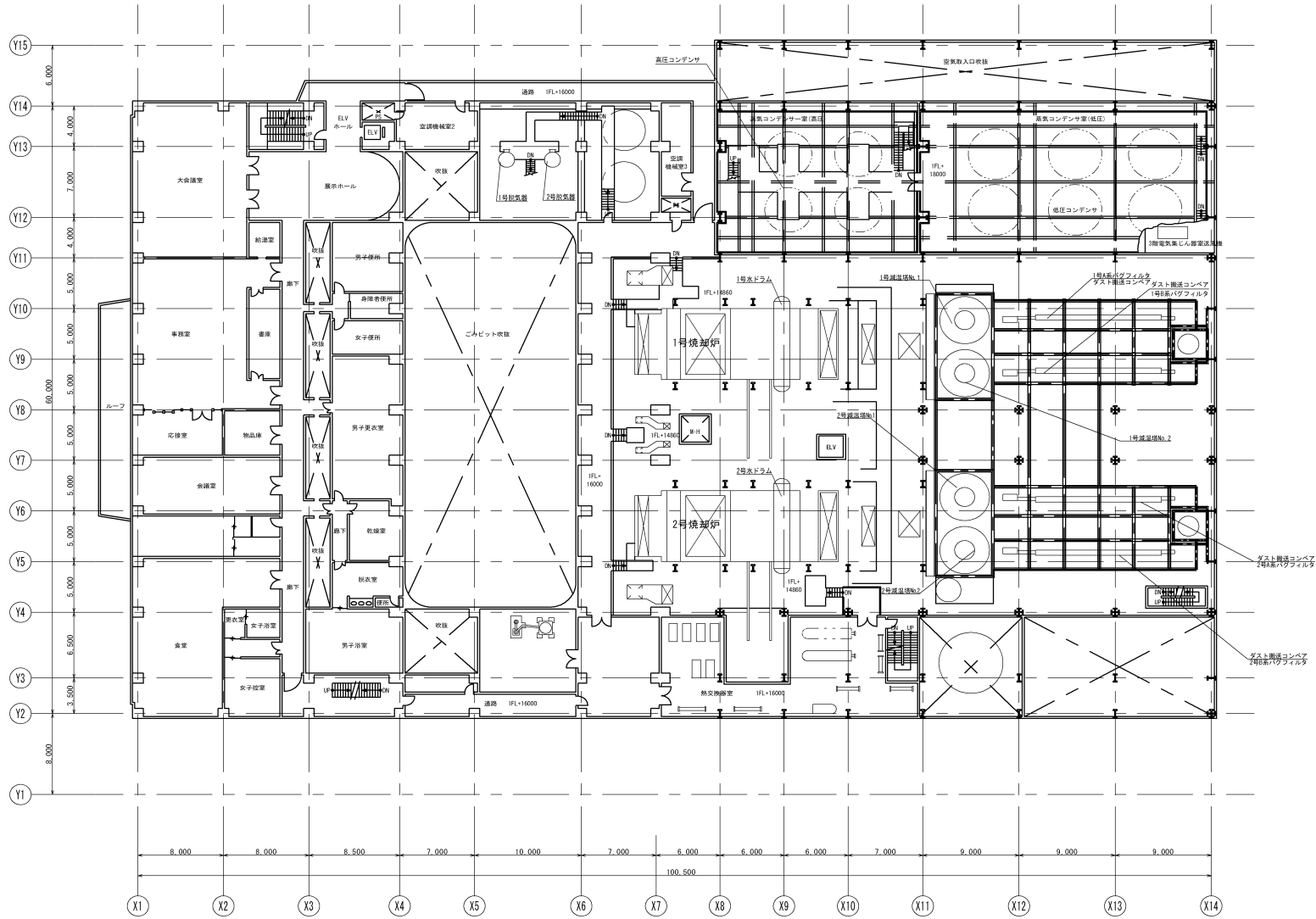
複写禁止

N



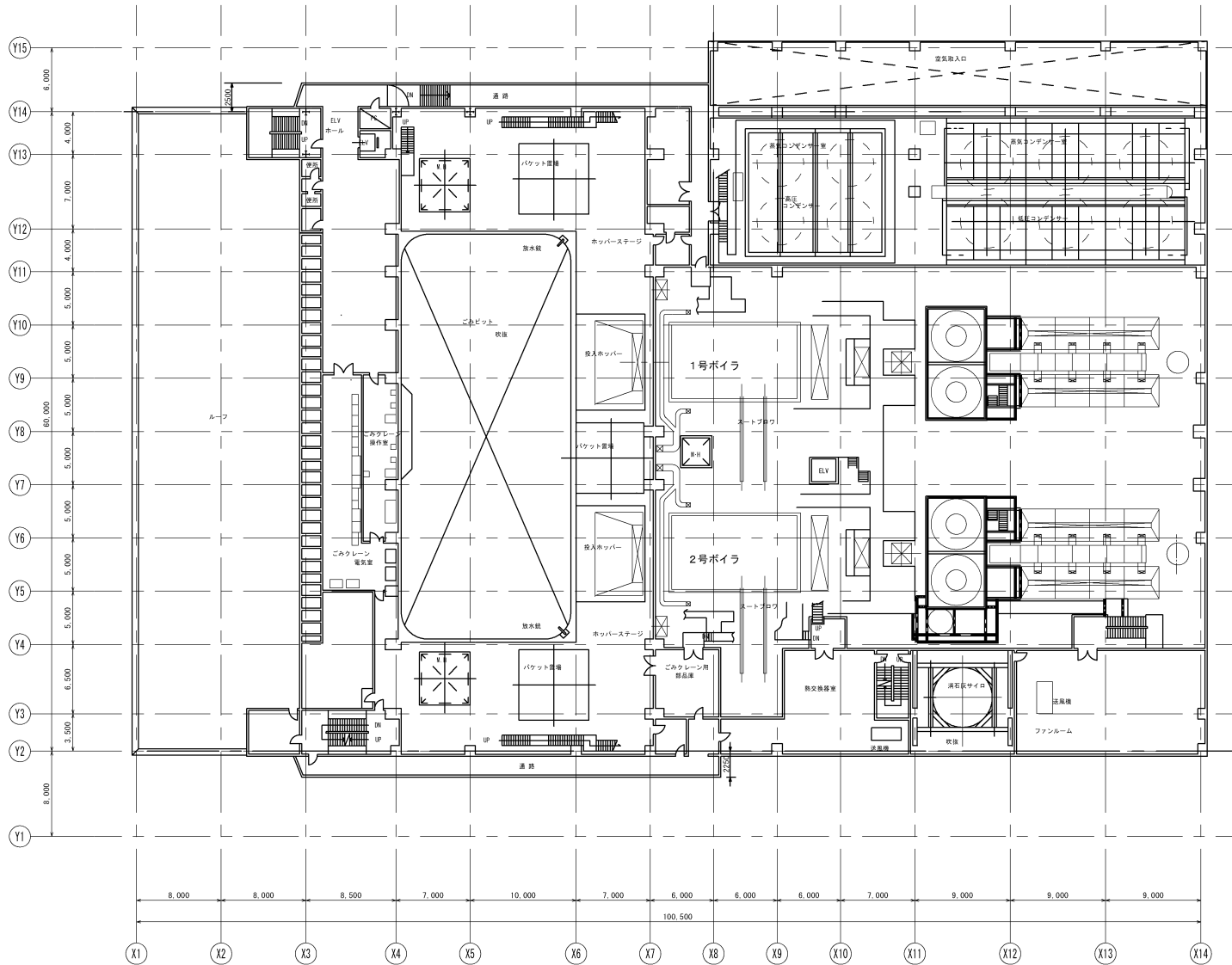
複写禁止

N

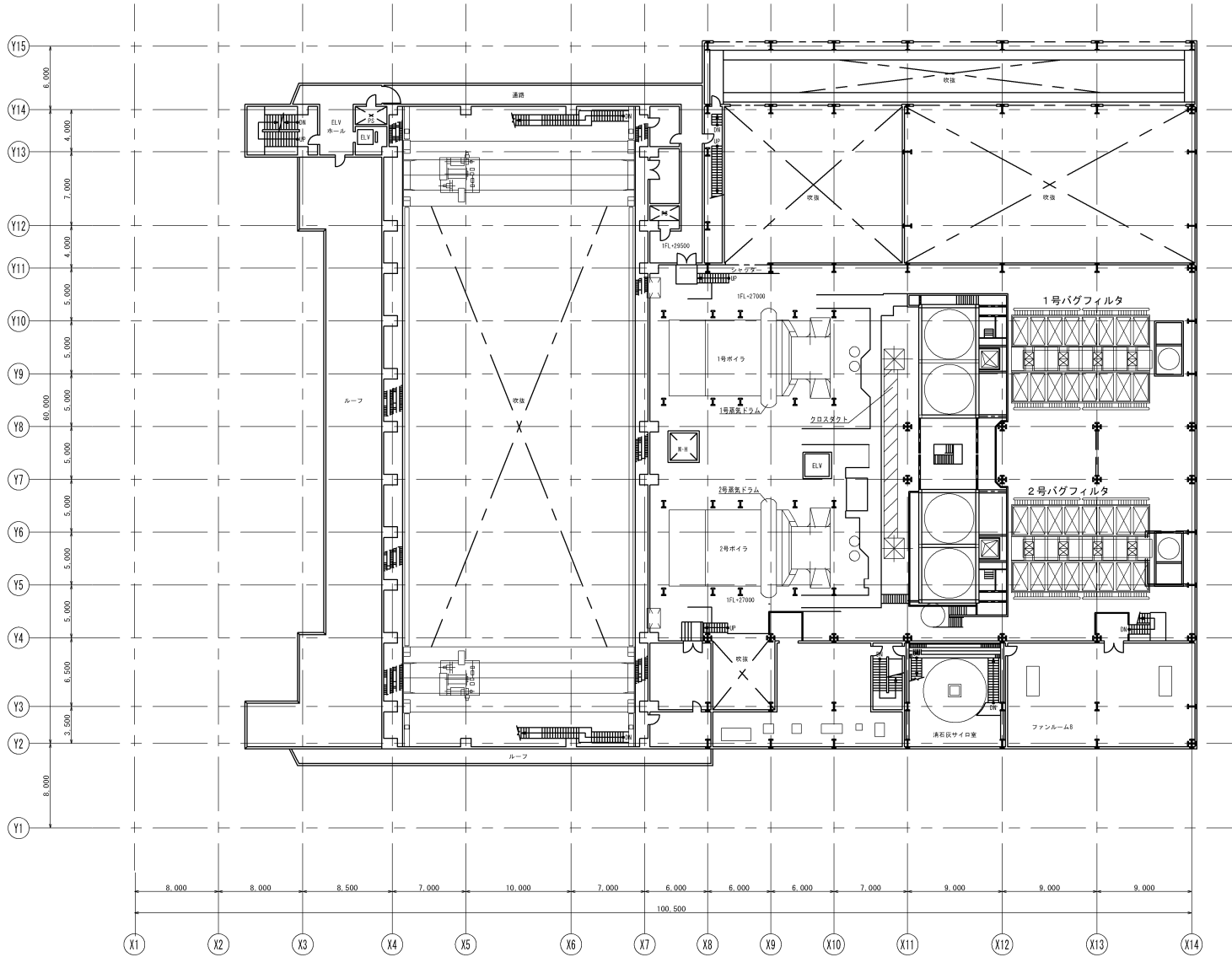
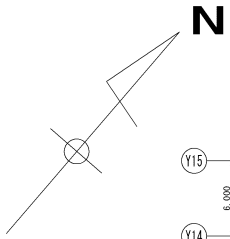


複写禁止

N

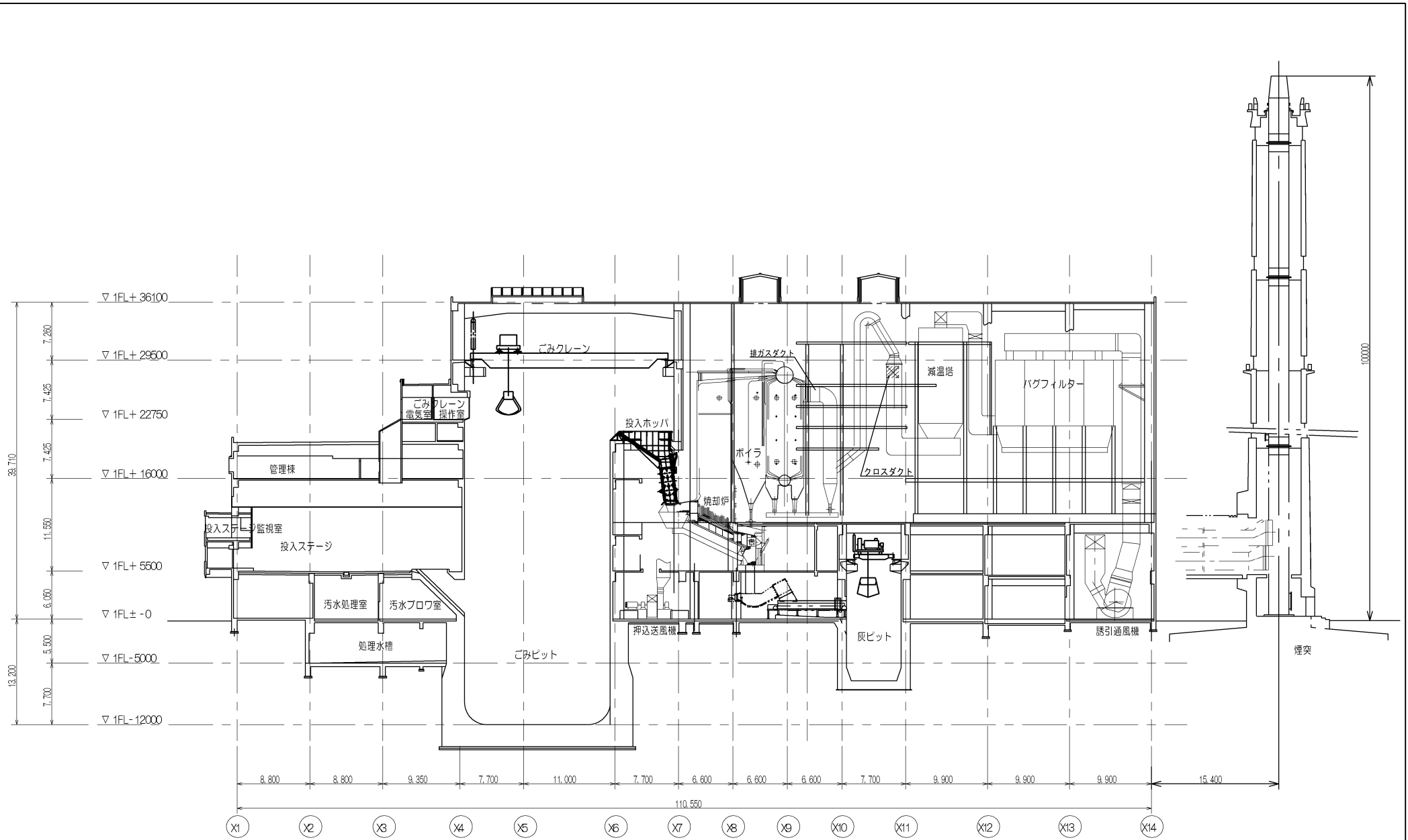


複写禁止



複写禁止

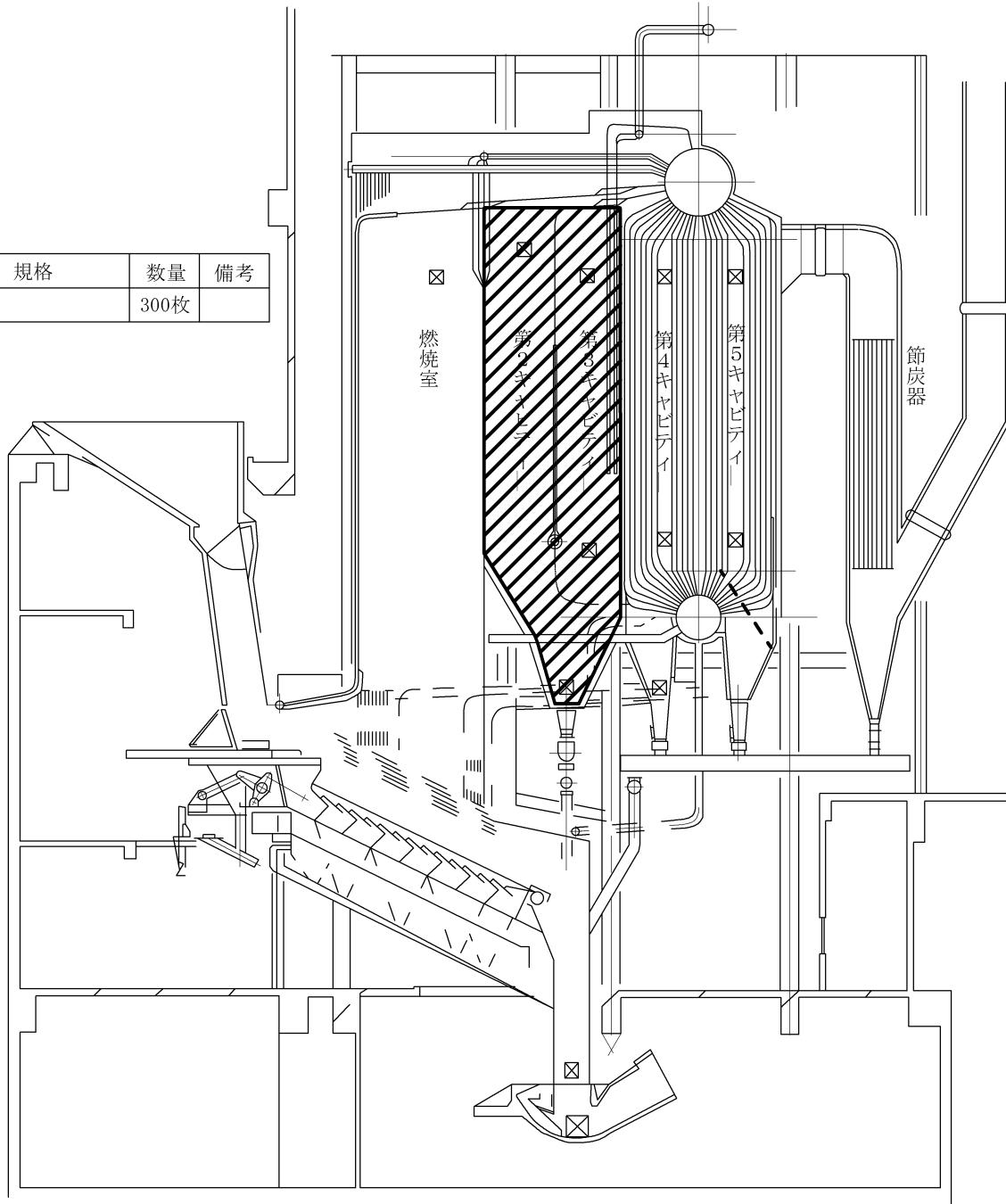




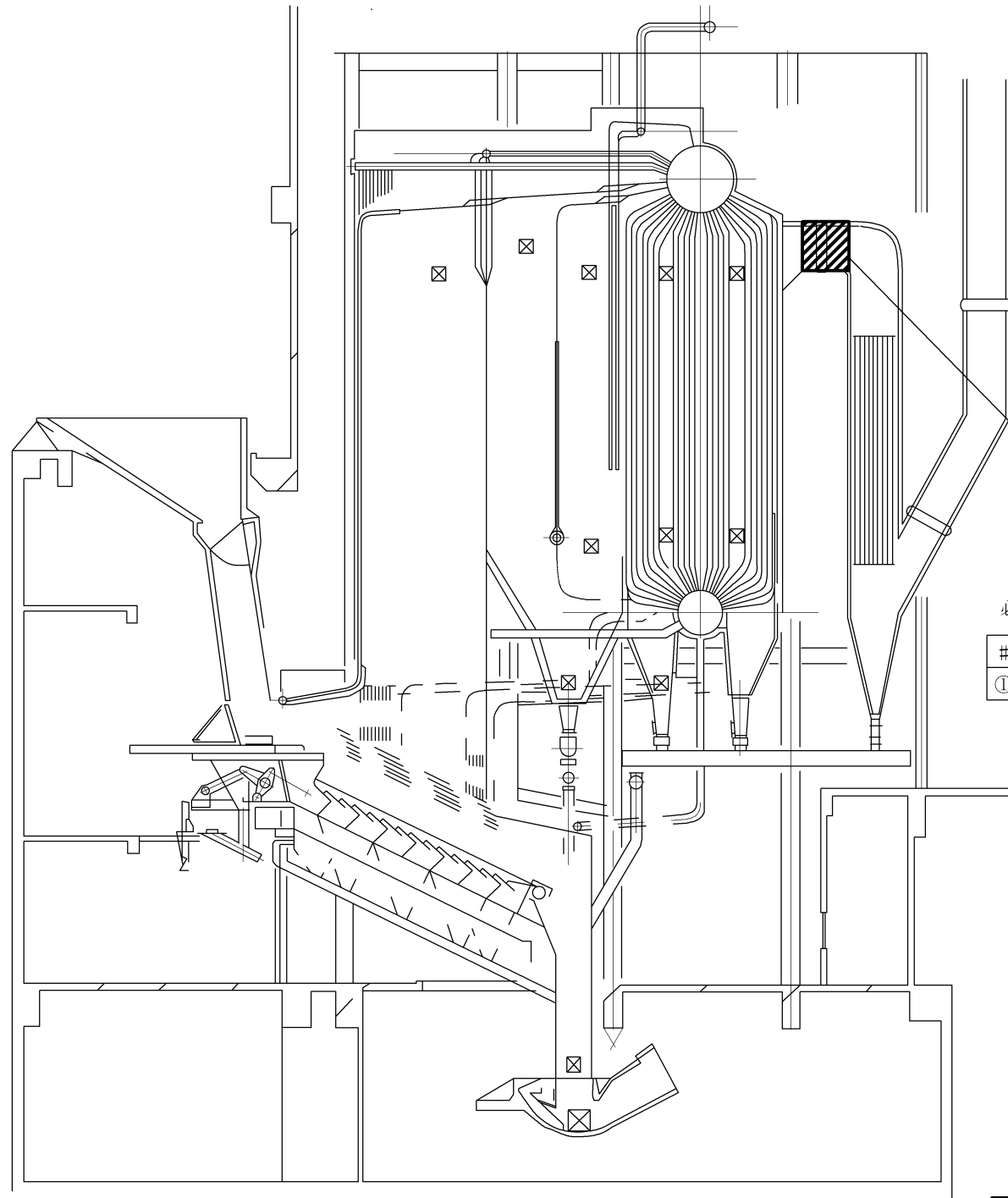
複写禁止

必要資材

#	品名	規格	数量	備考
①	土のう袋	-	300枚	




複写禁止



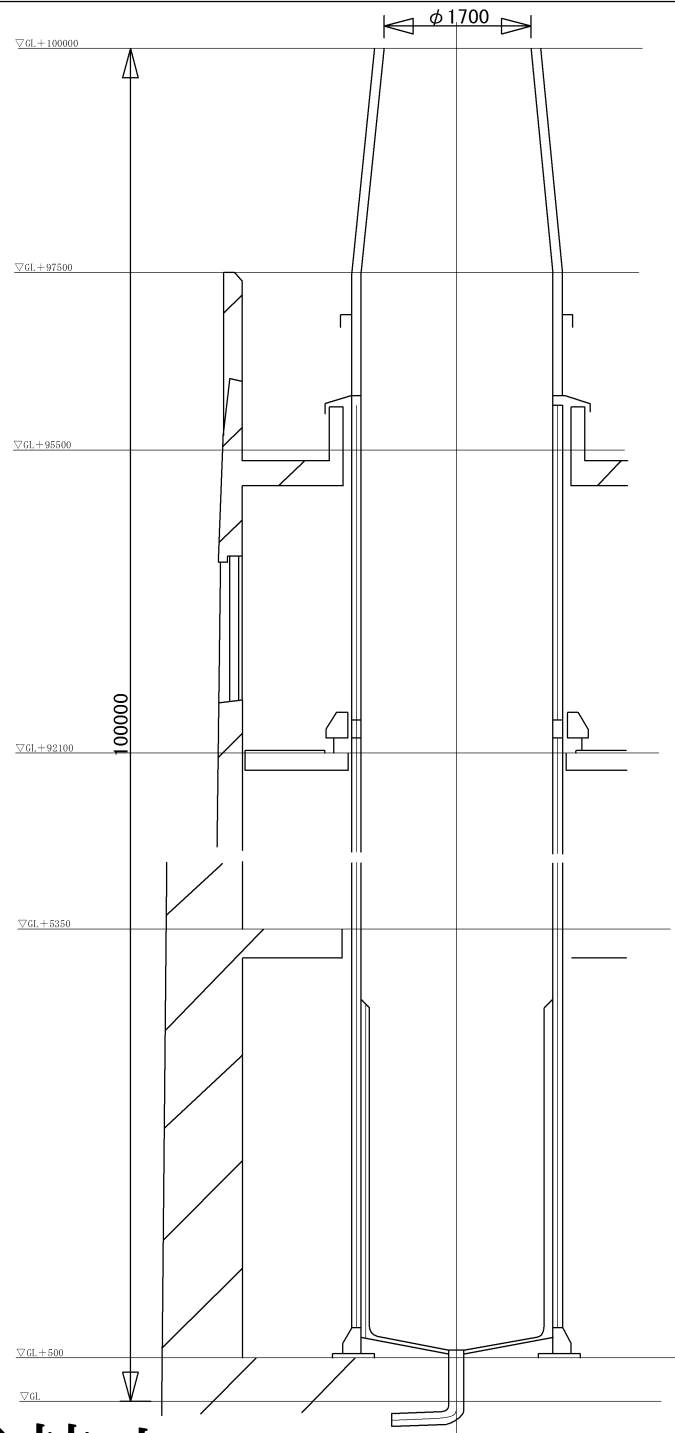
排ガスダクト(1720×6936)

必要資材

#	品名	規格	数量	備考
①	土嚢袋	-	100袋	

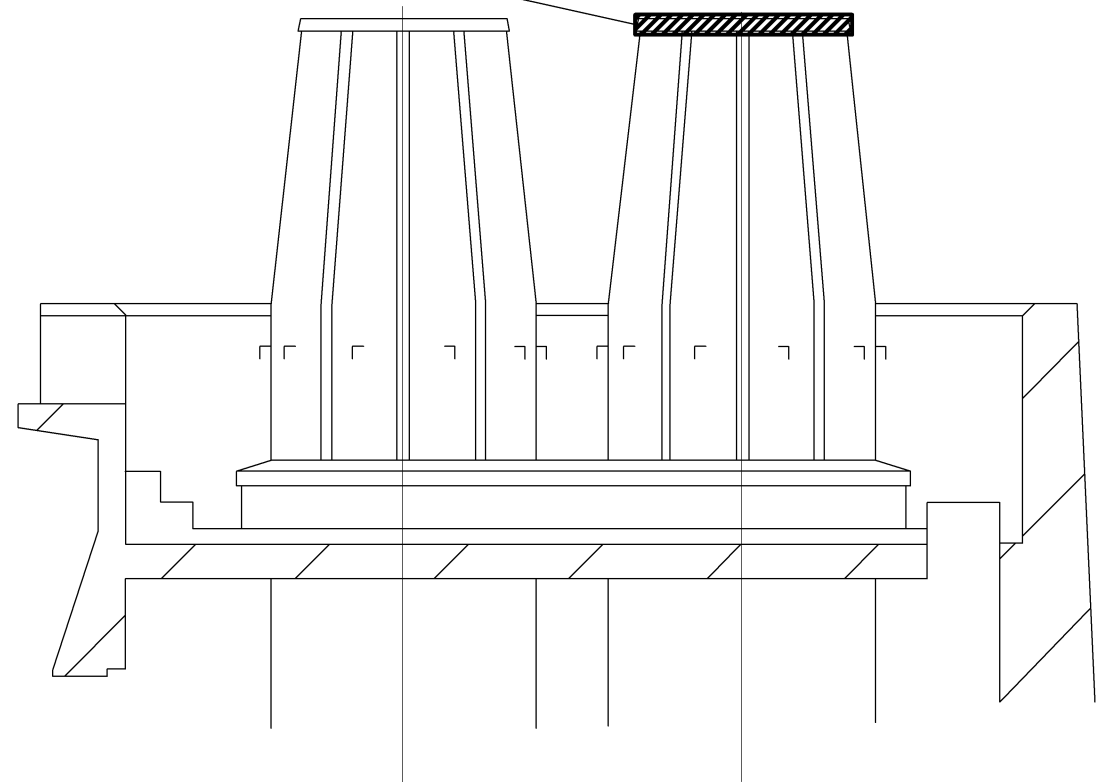
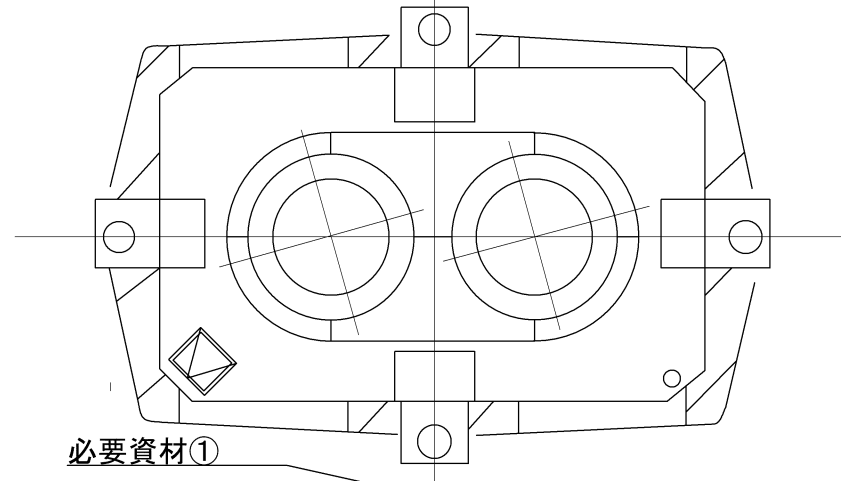
 : 清掃範囲

複写禁止

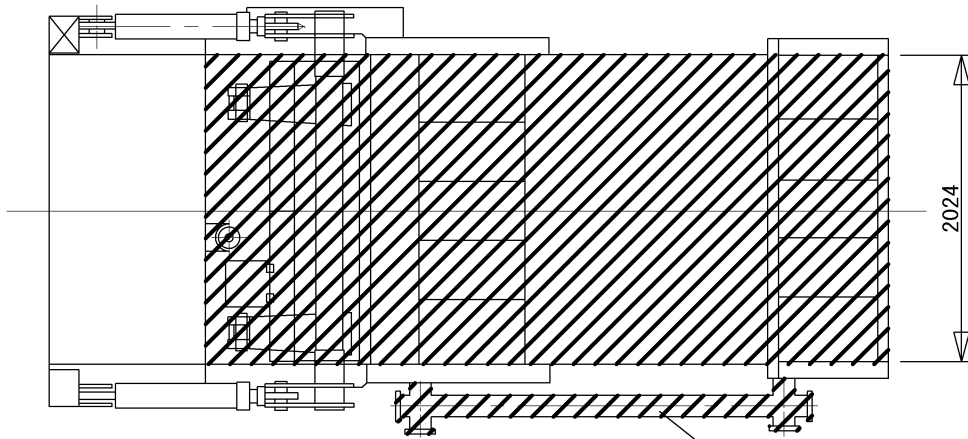


必要資材

#	品名	規格	数量	備考
①	煙突養生シート	-	1枚	支給



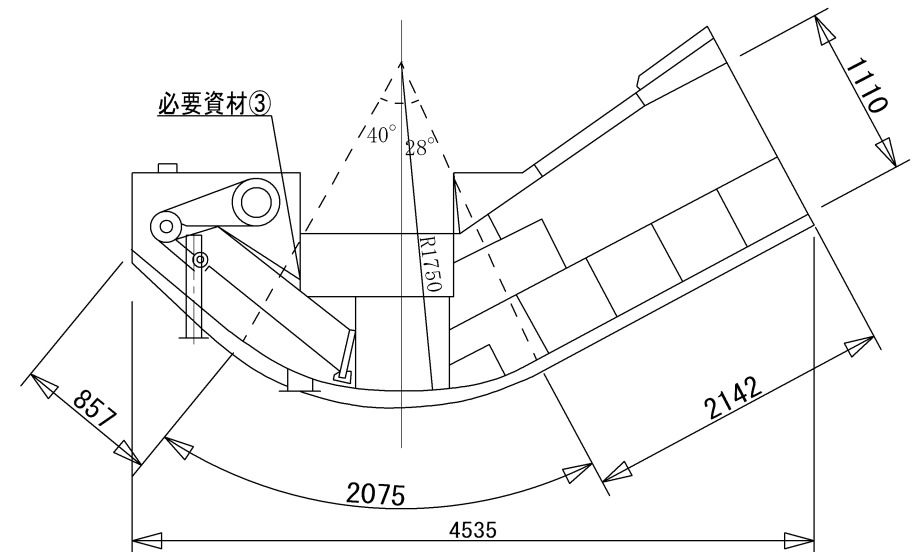
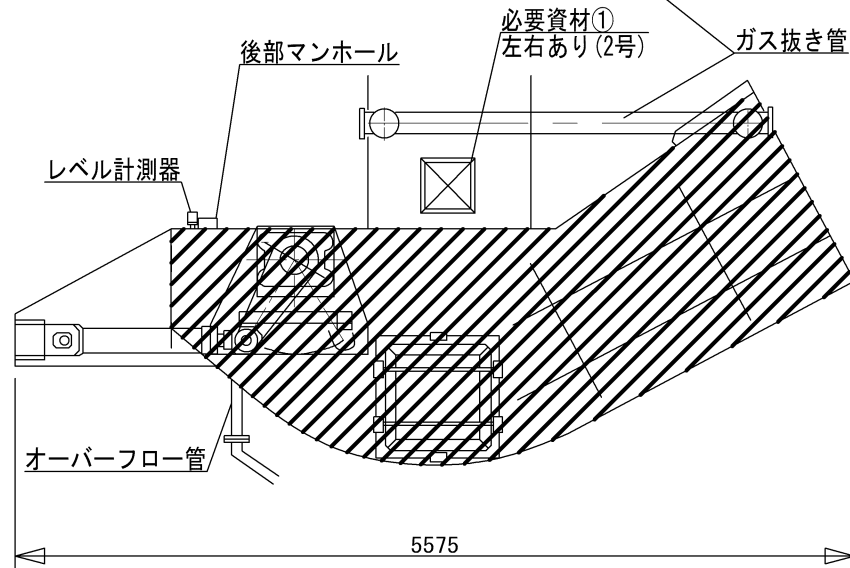
複写禁止



清掃体積

$$(0.857+2.075+2.142) \times 2.024 \times 1.11$$


$$\approx 11.39 \text{ m}^3$$

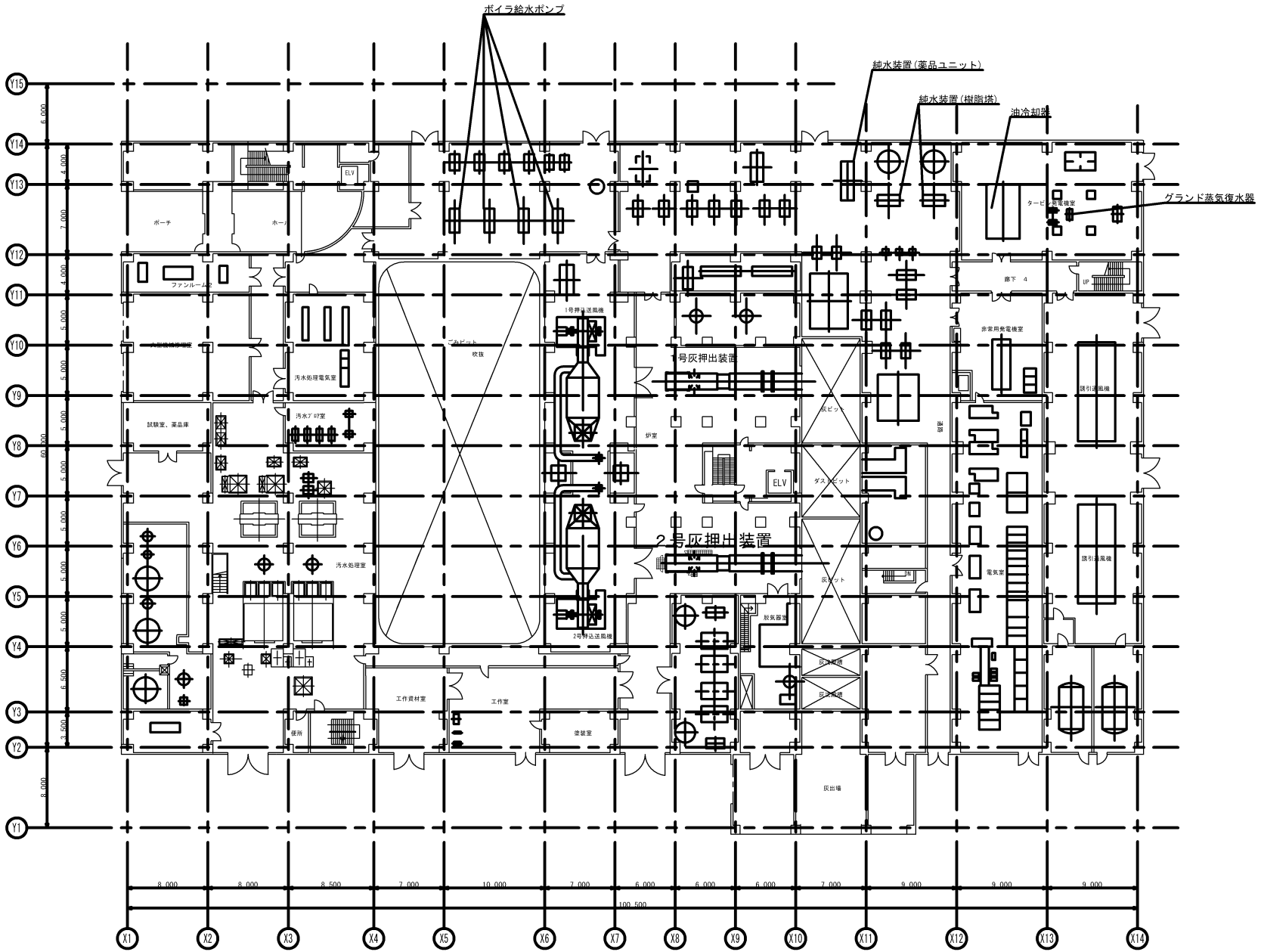
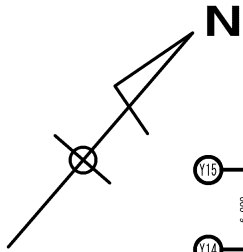


必要資材

#	品名	規格	数量	備考
①	マンホールガスケット	T/1995 2.0t 550/500×470/420×B25	2枚	支給

複写禁止

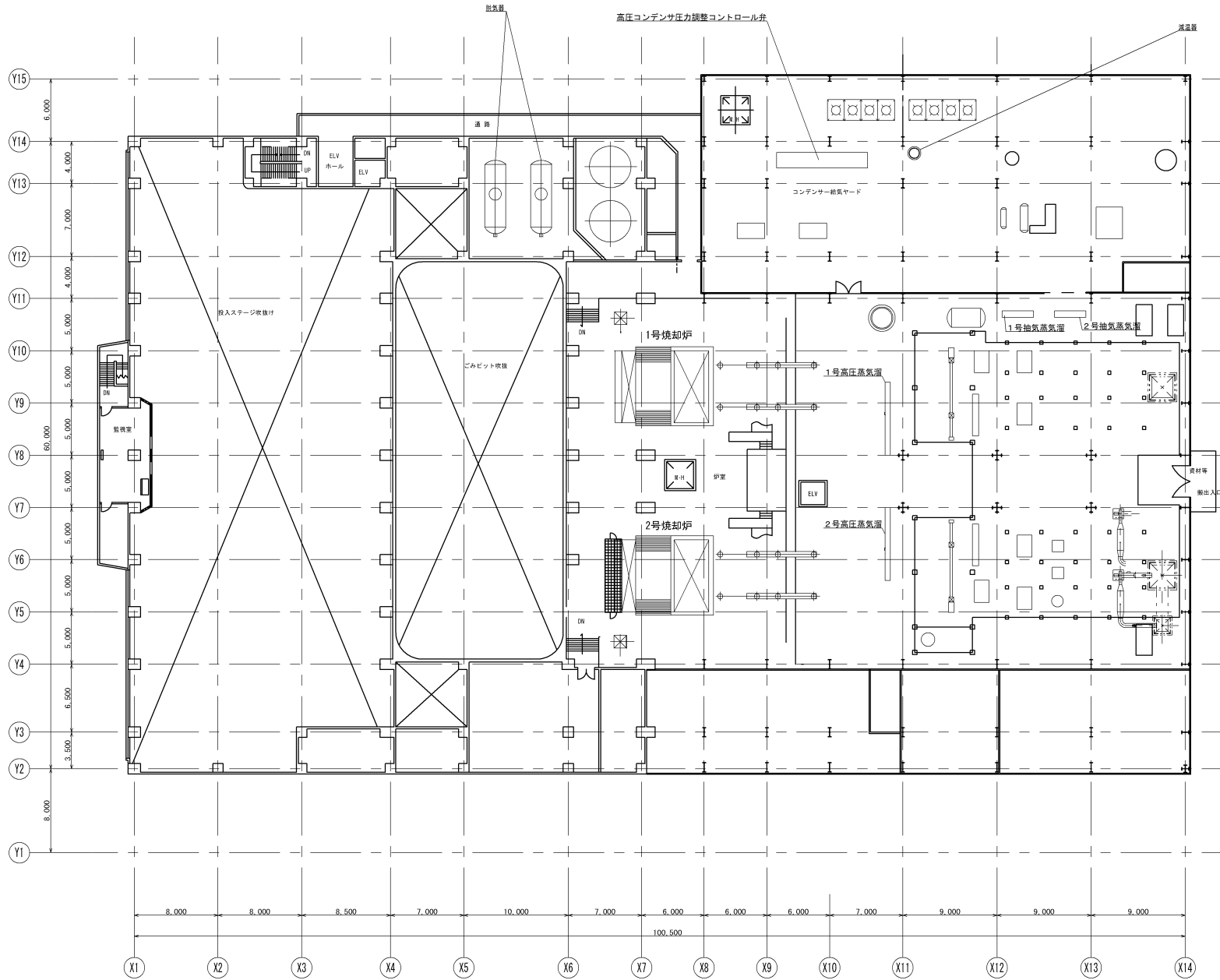
 : 清掃範囲



複写禁止

■ : 飛散防止養生設置箇所(2号)

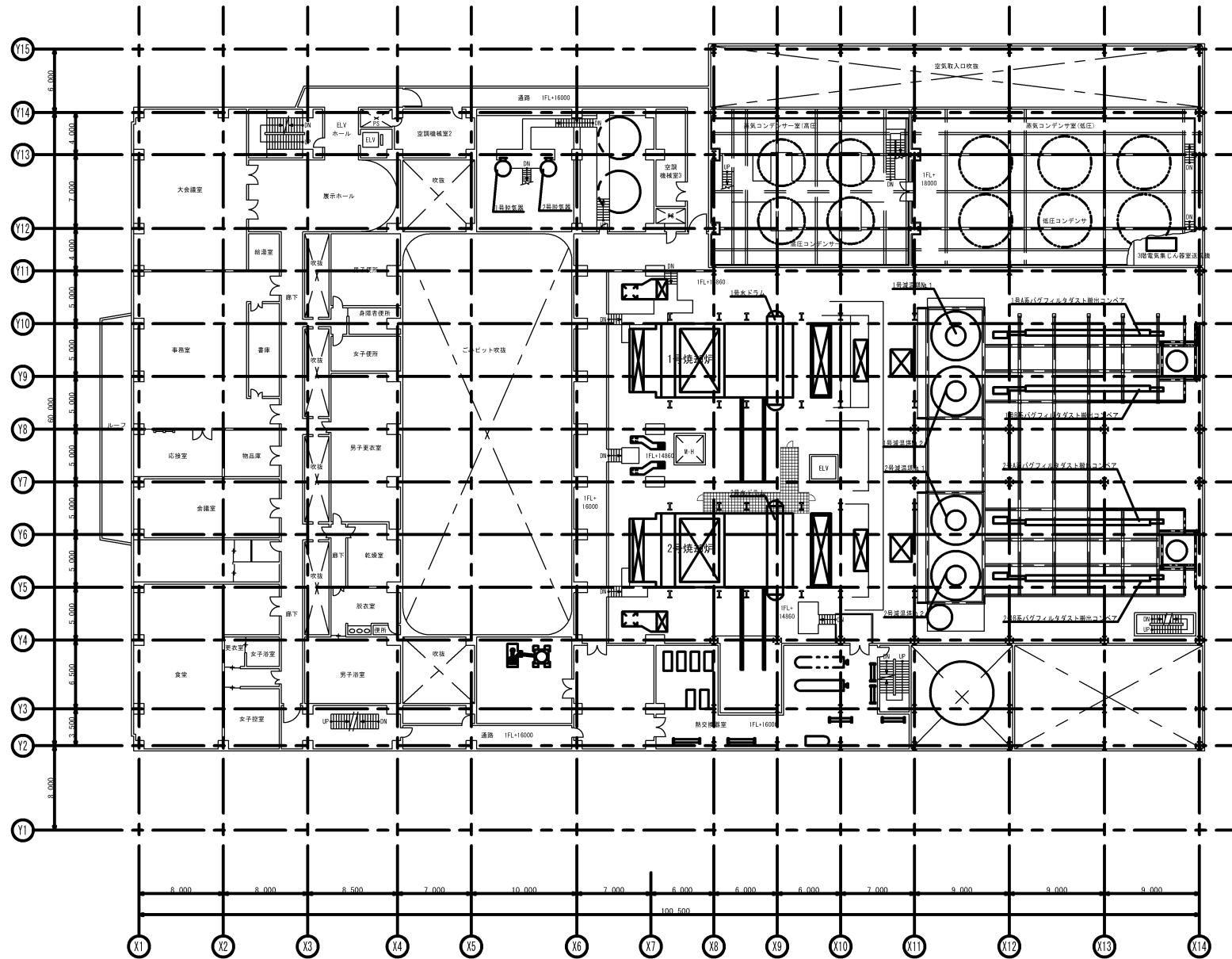
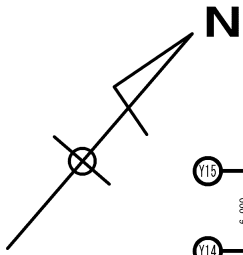
N



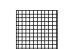
複写禁止

■ : 飛散防止養生設置箇所(2号)

業務名	発寒清掃工場焼却設備定期整備業務	図番
図面名	3階飛散防止養生	14



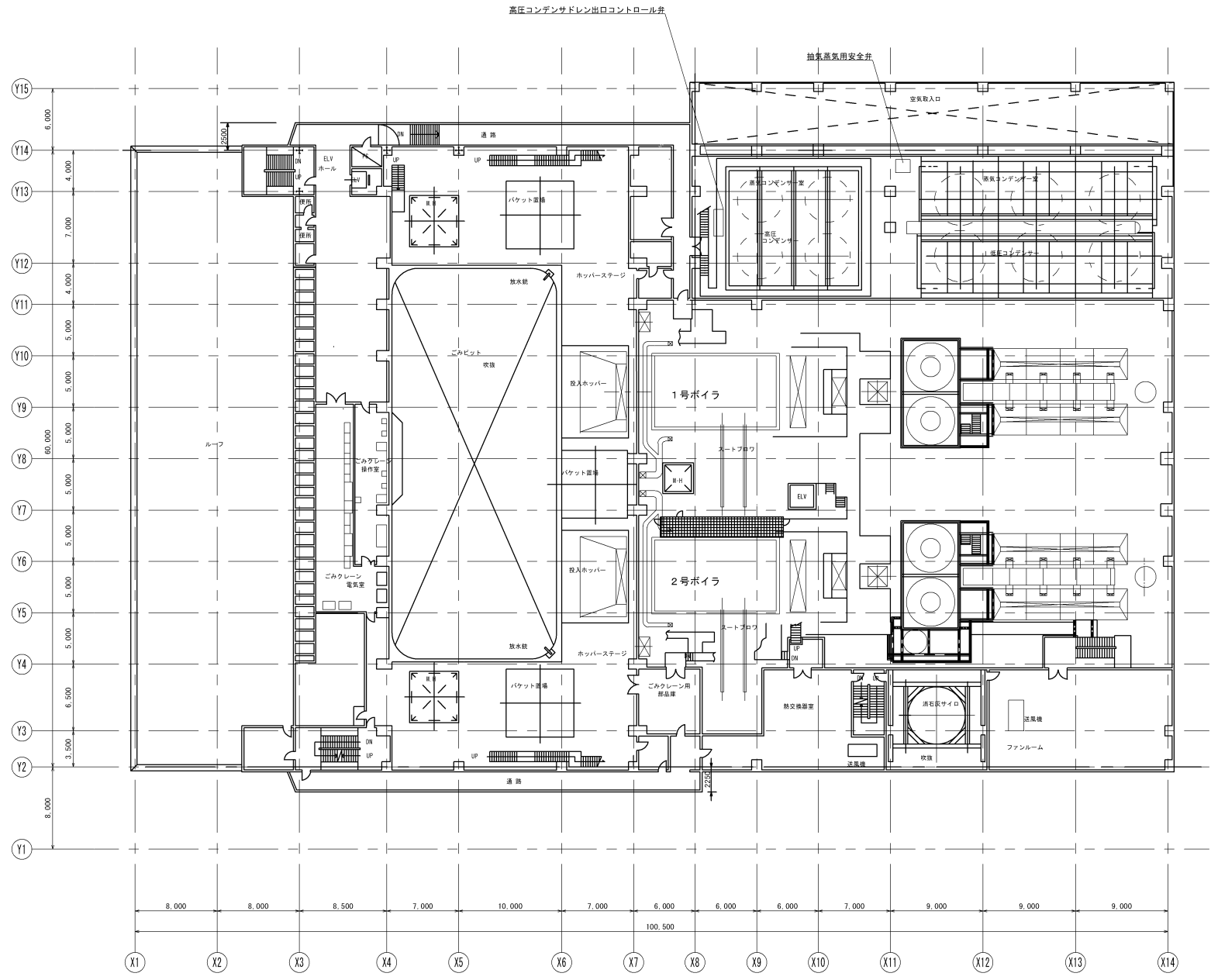
複写禁止

 : 飛散防止養生設置箇所(2号)

業務名	発寒清掃工場焼却設備臨時清掃業務	図番	15
図面名	4階飛散防止養生		



N



複写禁止

■ : 飛散防止養生設置箇所(2号)

業務名	発寒清掃工場焼却設備臨時清掃業務	図番	16
図面名	5階飛散防止養生		