

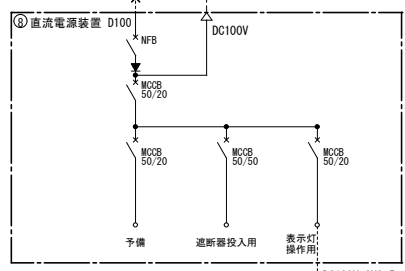
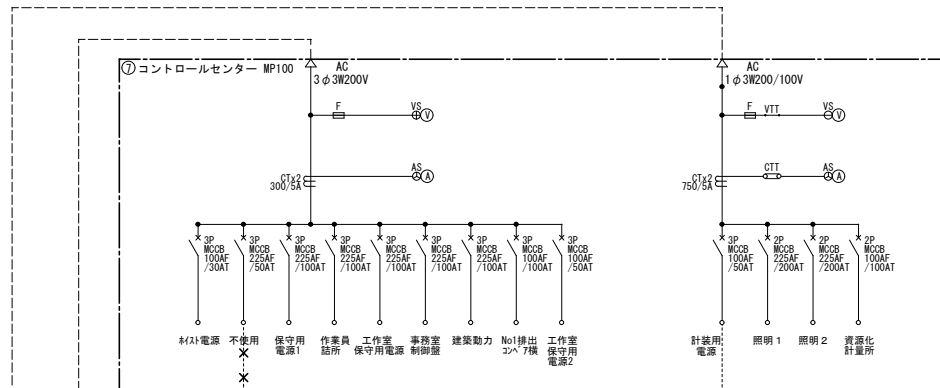
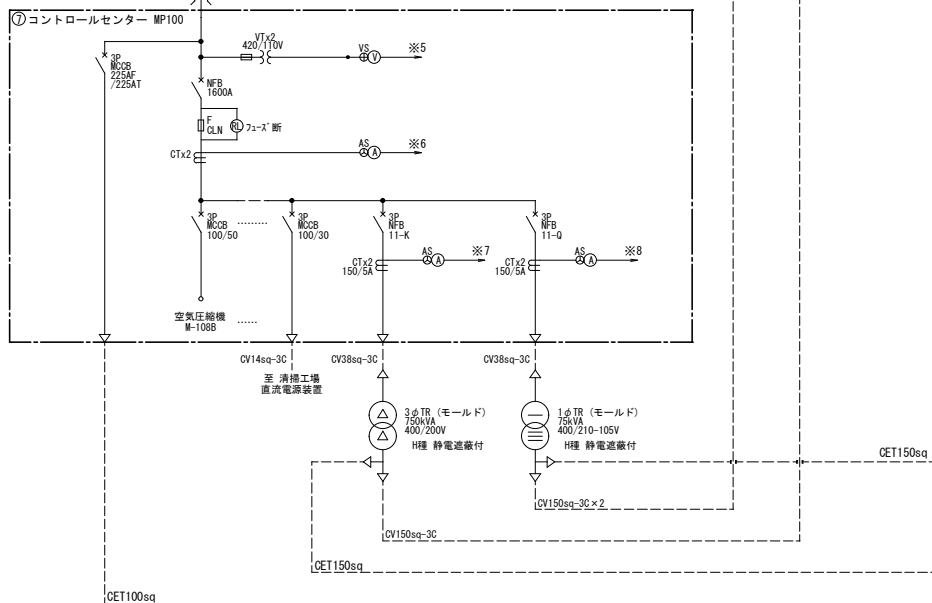
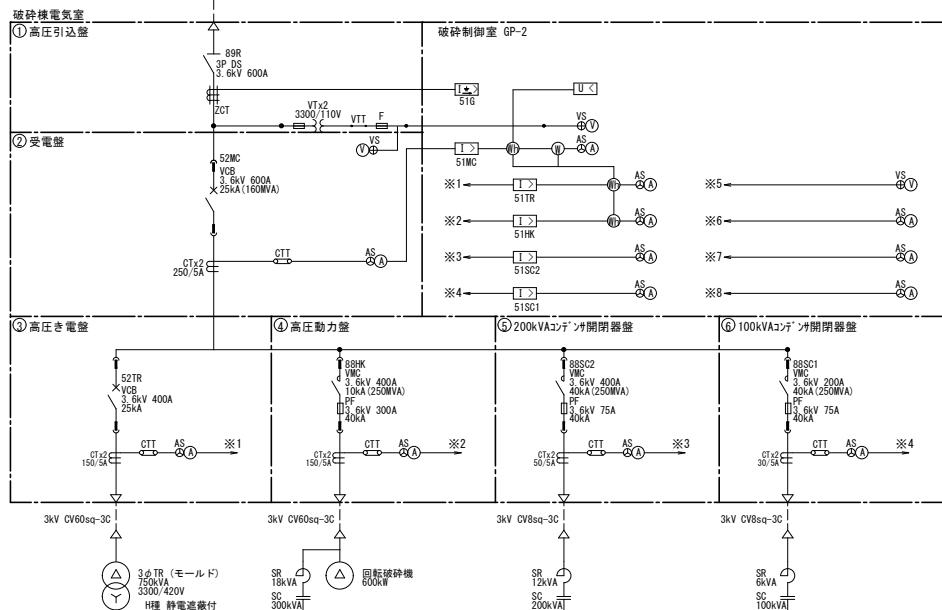
令和4年度

設計図面

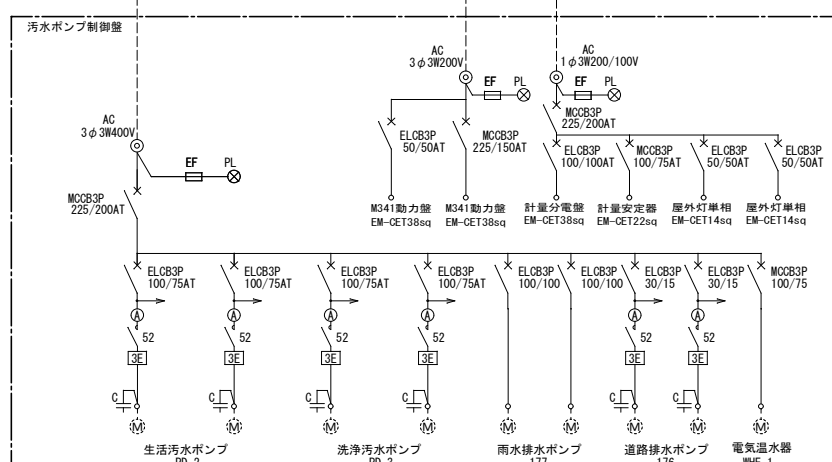
業務名 篠路破砕工場等及びごみ資源化工場電気設備管理業務

1	位置図及び配置図
2	分岐棟 単線結線図
3	篠路破砕工場 単線結線図
4	ごみ貯留サイロ 単線結線図
5	篠路破砕工場及びごみ貯留サイロ 配電盤平面図
6	ごみ資源化工場 単線結線図
7	ごみ資源化工場 配電盤平面図①
8	ごみ資源化工場 配電盤平面図②
9	チップ工場 単線結線図
10	チップ工場 配電盤平面図

分岐標 2次破砕工場様き電盤より
3φ 3W 3300V 50Hz

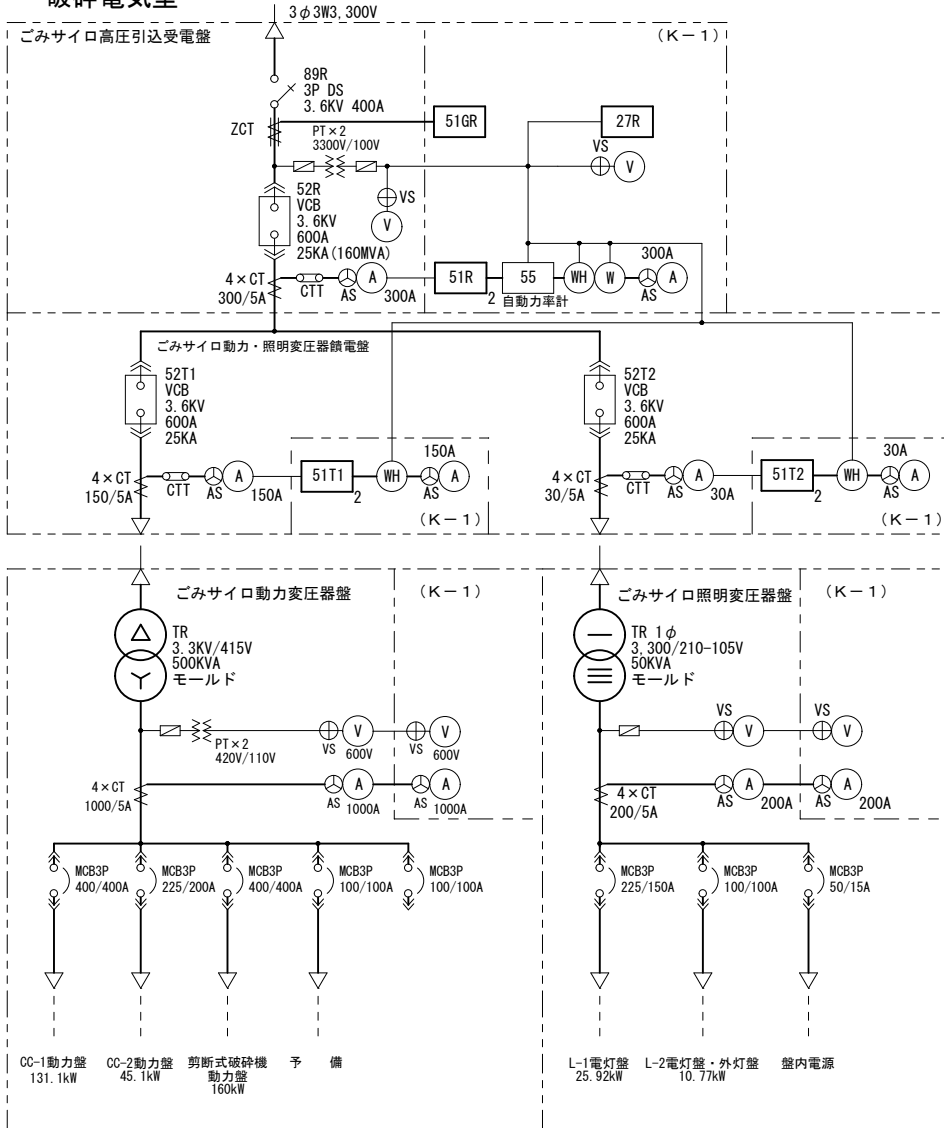


破砕制御室
監視制御盤

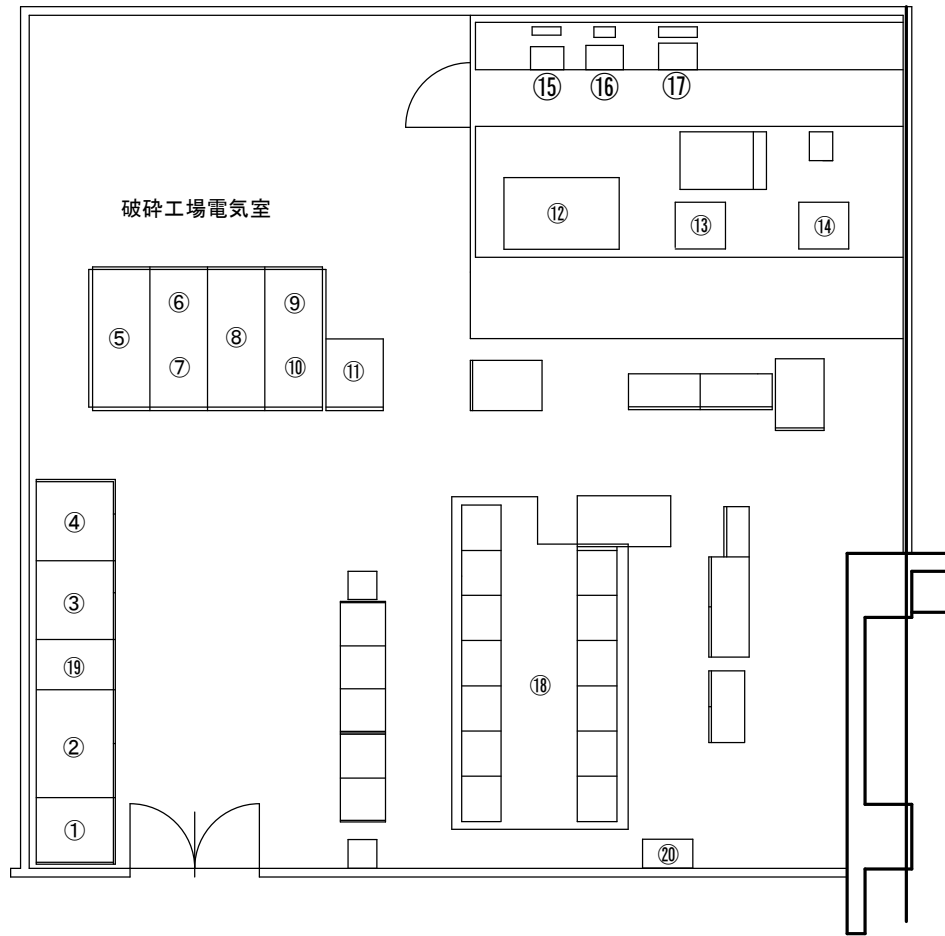


受変電設備 単線結線図

破碎電気室



課名	課長	係長	設計主任	製図	年月日	工事名	図番
白石清掃工場 篠路担当係						篠路破碎工場等及びごみ資源化工場電気設備管理業務	4
						図面名	SCALE
						ごみ貯留サイロ 単線結線図	No Scale
							10



番号	盤・機器名称
①	ゴミサイロ照明変圧器盤
②	ゴミサイロ動力変圧器盤
③	ゴミサイロ動力・照明変圧器饋電盤
④	ゴミサイロ高圧引込受電盤
⑤	高圧引込盤
⑥	高圧受電盤
⑦	高圧饋電盤
⑧	高圧動力盤
⑨	200KVAコンデンサ開閉器盤
⑩	100KVAコンデンサ開閉器盤
⑪	直流電源装置（令和4年度更新予定）
⑫	トランス 3.3KV/420V 750KVA
⑬	トランス 400V/210V 75KVA
⑭	トランス 400V/210-105V 75KVA
⑮	進相コンデンサ・リアクトル 100kvar
⑯	進相コンデンサ・リアクトル 200kvar
⑰	進相コンデンサ・リアクトル 300kvar
⑱	コントロールセンター盤1~13
⑲	低圧配電盤
⑳	汚水ポンプ制御盤

札幌市環境局環境事業部

篠路破砕工場等及びごみ資源化工場電気設備管理業務

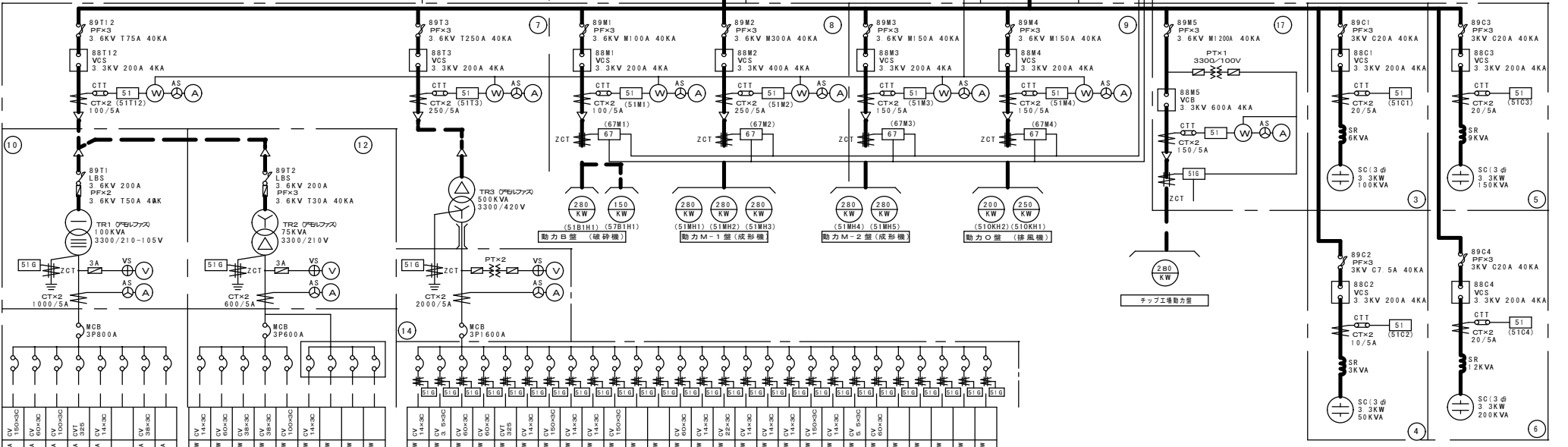
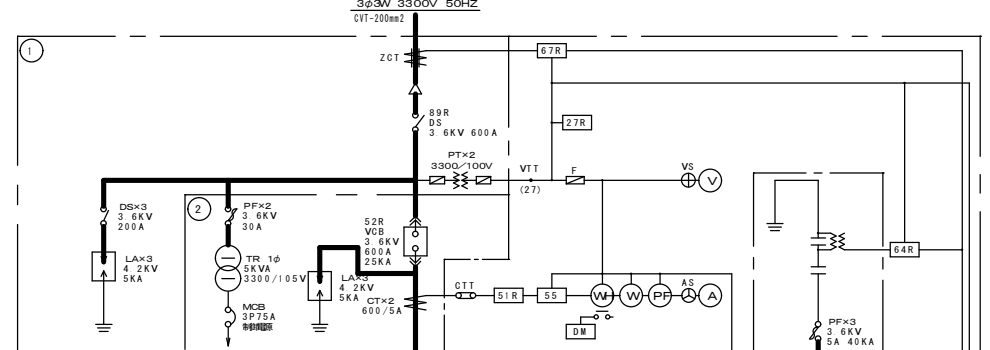
篠路破砕工場及びごみ貯留サイロ 配電盤平面図

図 番
5 / 10

凡例

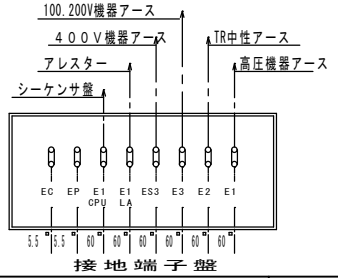
記号	名称	記号	名称	記号	名称
CT	変流器	(H)	電力量計	MCB	配線用遮断器
DS	断路器	(W)	電力計	VCS	真空接触器
LA	避雷器	(F)	力率計	2E	二要素付継電器
PF	電力ヒューズ	(A)	電流計	51	過電流継電器
VCB	真空遮断器	(V)	電圧計	51G	地絡過電流継電器
TR	変圧器	AS	電流計切換スイッチ	67	地絡方向継電器
ZCT	零相変流器	VS	電圧計切換スイッチ	88	補機用接触器
SC	送電用コンデンサ			89	自動力率調整装置
PT	計器用変圧器			27	不足電圧継電器
ZPD	2相/3相接地形計器用変圧器			64	地絡過電圧継電器
SR	星列リアクトル			55	力率継電器
LBS	高圧交流負荷開閉器			52	交流接触器
DM	デマンドメーター				

記号	盤名称	記号	盤名称
1	引込盤	10	照明TR盤
2	変電盤	11	照明主幹盤
3	No.1コンデンサ盤	12	200V TR盤
4	No.2コンデンサ盤	13	200V動力主幹盤
5	No.3コンデンサ盤	14	400V動力主幹盤
6	No.4コンデンサ盤	15	400V動力分枝盤1
7	高圧饋電盤1	16	400V動力分枝盤2
8	高圧饋電盤2	17	テップ工場饋電盤
9	高圧饋電盤3		



盤NO	設備名称	設備仕様	種別/形式
1-1	1LP-1	3P/3W/100V/50A	照明
1-2	1L-2	3P/3W/100V/50A	照明
1-3	1L-3	3P/3W/100V/50A	照明
1-4	2LP-1	3P/3W/100V/50A	照明
1-5	2L-2	3P/3W/100V/50A	照明
1-6	工作照明	3P/3W/100V/50A	照明
1-7	1V照明	3P/3W/100V/50A	照明
1-8	事務所照明	3P/3W/100V/50A	照明
2-1	1LP-1	3P/3W/100V/50A	照明
2-2	1P-3	3P/3W/100V/50A	照明
2-3	2LP-1	3P/3W/100V/50A	照明
2-4	CP-1	3P/3W/100V/50A	照明
2-5	CP-2	3P/3W/100V/50A	照明
2-6	照明用コンデンサ	3P/3W/100V/50A	照明
2-7	照明用コンデンサ	3P/3W/100V/50A	照明
2-8	第一工場	3P/3W/100V/50A	照明
2-9	事務所動力	3P/3W/100V/50A	照明

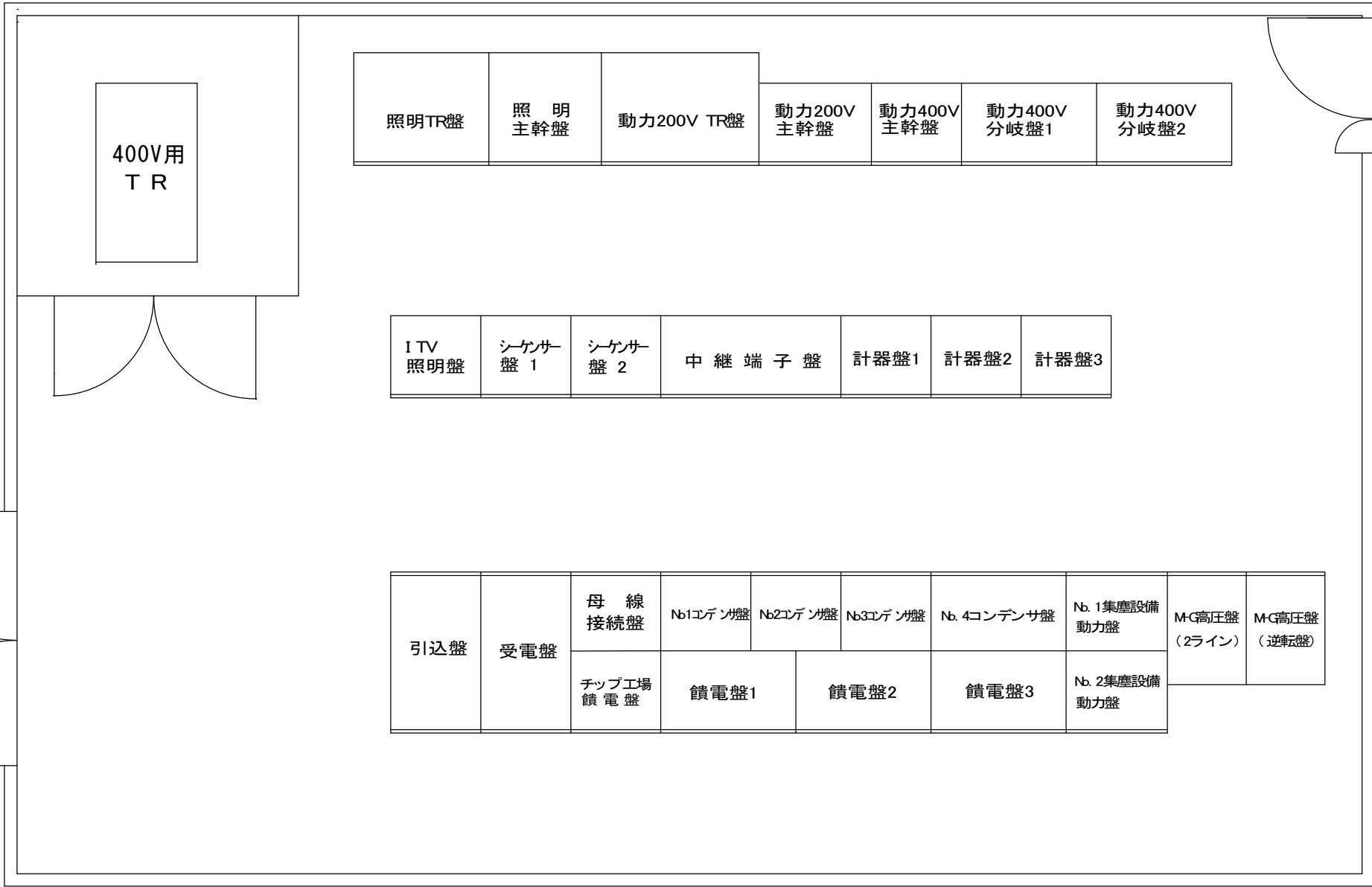
盤NO	設備名称	設備仕様	種別/形式
4-1	動力M-1	3P/3W/100V/50A	動力
4-2	動力M-2	3P/3W/100V/50A	動力
4-3	動力M-3	3P/3W/100V/50A	動力
4-4	動力M-4	3P/3W/100V/50A	動力
4-5	動力M-5	3P/3W/100V/50A	動力
4-6	照明	3P/3W/100V/50A	照明
4-7	照明	3P/3W/100V/50A	照明
4-8	照明	3P/3W/100V/50A	照明
4-9	照明	3P/3W/100V/50A	照明
4-10	照明	3P/3W/100V/50A	照明
4-11	照明	3P/3W/100V/50A	照明
4-12	照明	3P/3W/100V/50A	照明
4-13	照明	3P/3W/100V/50A	照明
4-14	照明	3P/3W/100V/50A	照明
4-15	照明	3P/3W/100V/50A	照明
4-16	照明	3P/3W/100V/50A	照明
4-17	照明	3P/3W/100V/50A	照明
4-18	照明	3P/3W/100V/50A	照明
4-19	照明	3P/3W/100V/50A	照明
4-20	照明	3P/3W/100V/50A	照明
4-21	照明	3P/3W/100V/50A	照明
4-22	照明	3P/3W/100V/50A	照明
4-23	照明	3P/3W/100V/50A	照明
4-24	照明	3P/3W/100V/50A	照明

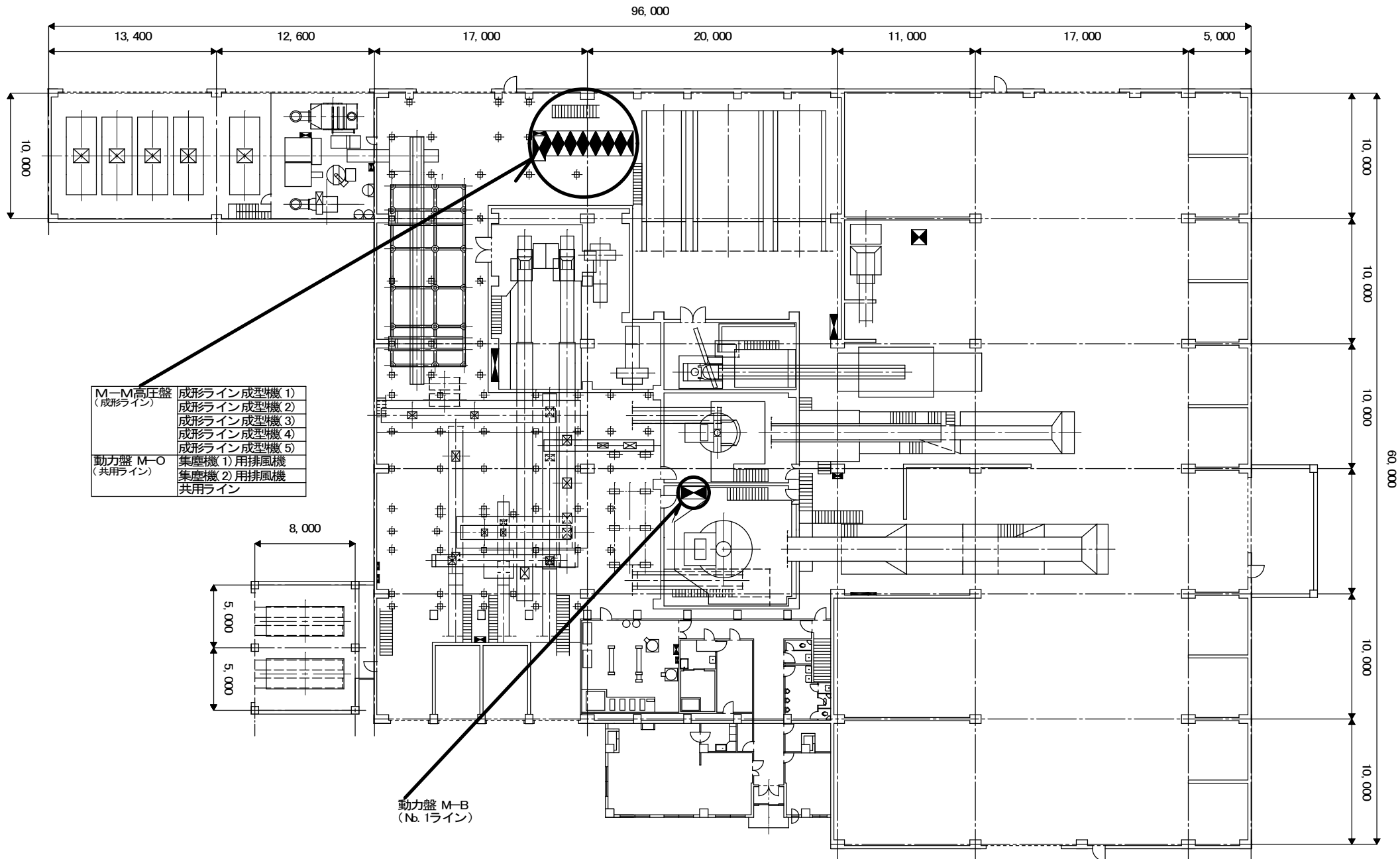


札幌市環境局環境事業部

課名	課長	係長	設計主任	製図	年月日
白石清掃工場					
篠路担当係					

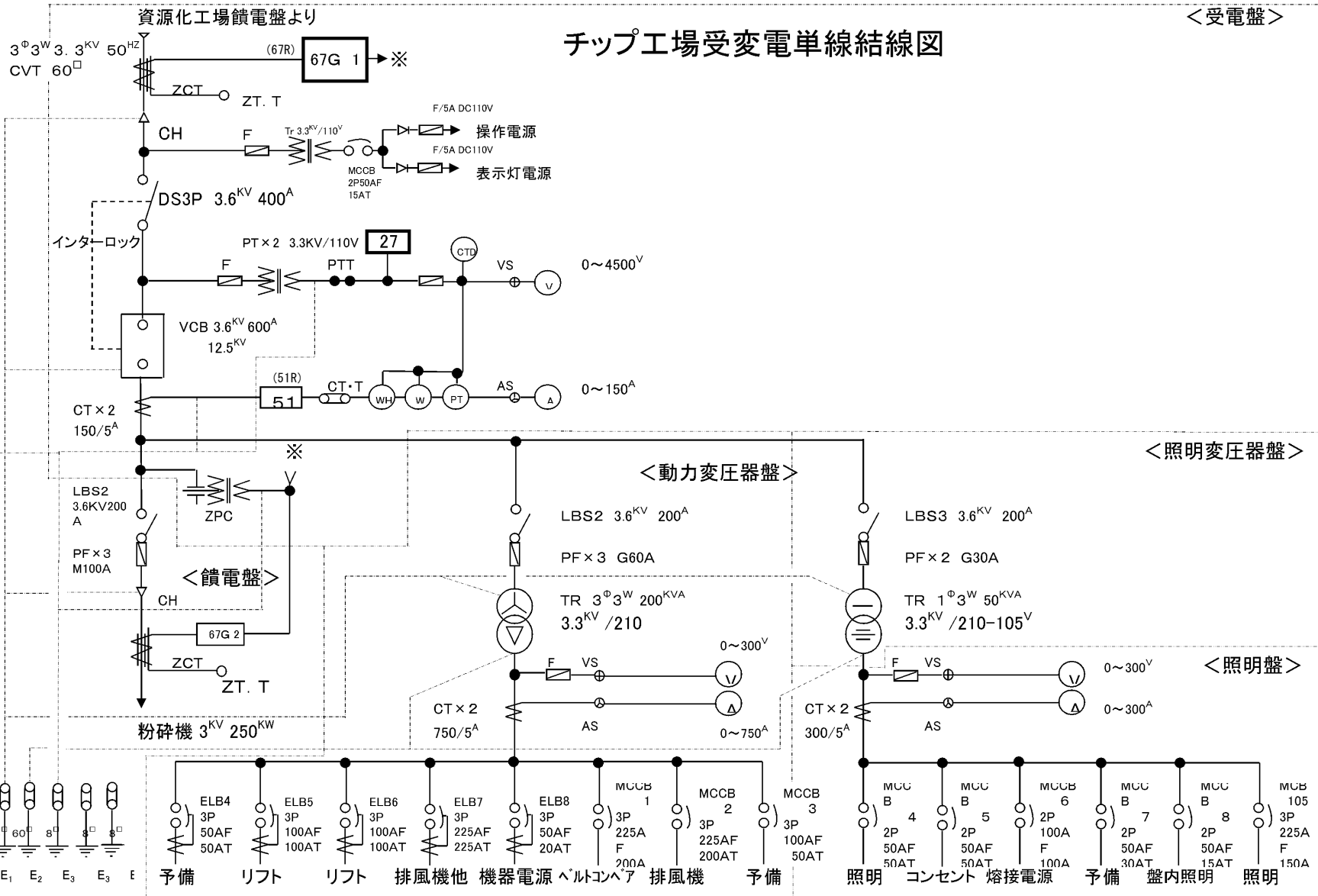
工事名	図番
篠路破砕工場及びごみ資源化工場電気設備管理業務	6
図面名	SCALE
ごみ資源化工場 単線結線図	No Scale





M-M高圧盤 (成形ライン)	成形ライン成型機 1) 成形ライン成型機 2) 成形ライン成型機 3) 成形ライン成型機 4) 成形ライン成型機 5)
動力盤 M-O (共用ライン)	集塵機 1)用排風機 集塵機 2)用排風機 共用ライン

動力盤 M-B
(No. 1ライン)

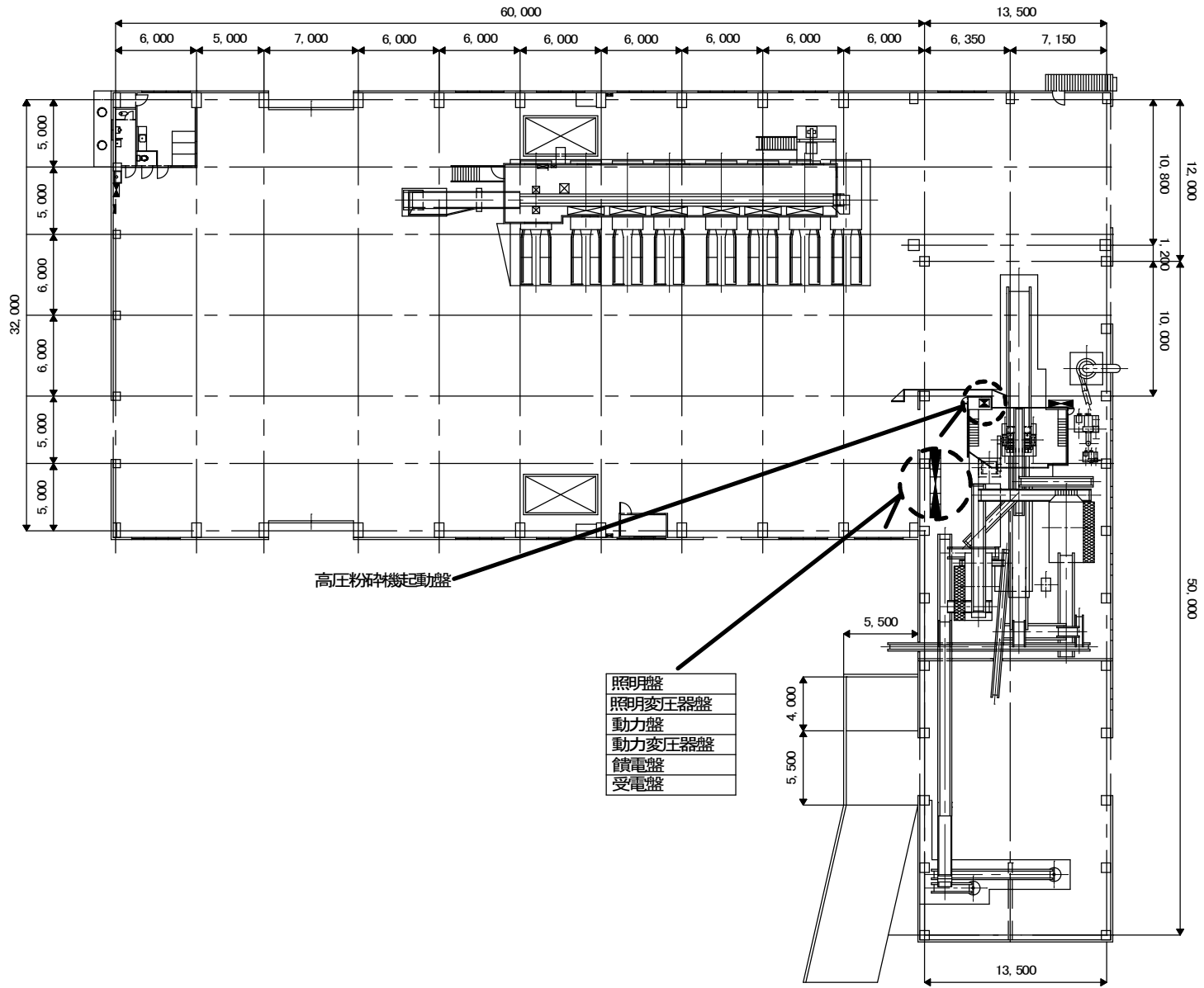


札幌市環境局環境事業部

課名	課長	係長	設計主任	製図	年月日
白石清掃工場 篠路担当係					

工事名	篠路破砕工場等及びごみ資源化工場電気設備管理業務
図面名	チップ工場 単線結線図

図番	9
SCALE	1/0
No Scale	



札幌市環境局環境事業部

篠路破碎工場等及びごみ資源化工場電気設備管理業務

チップ工場 配電盤平面図

図 番

10 / 10