

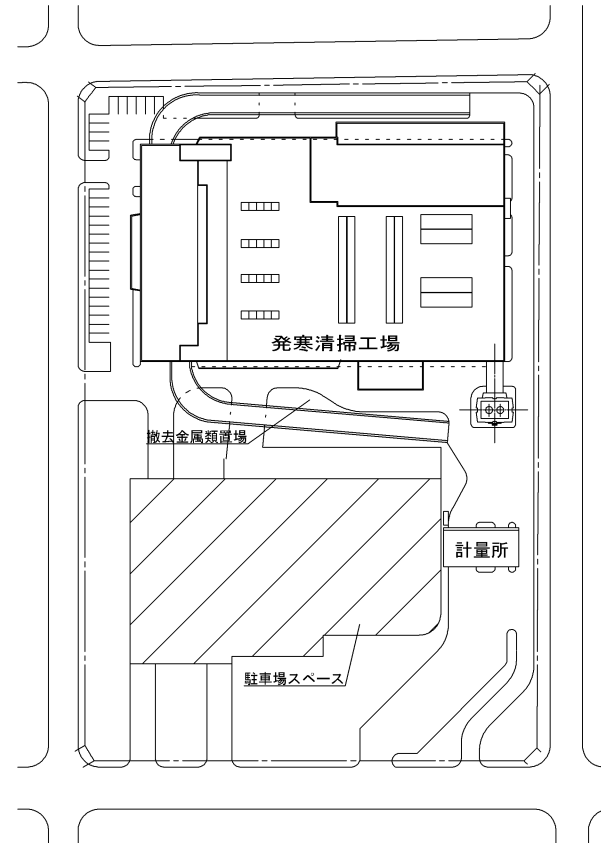
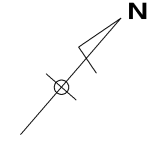
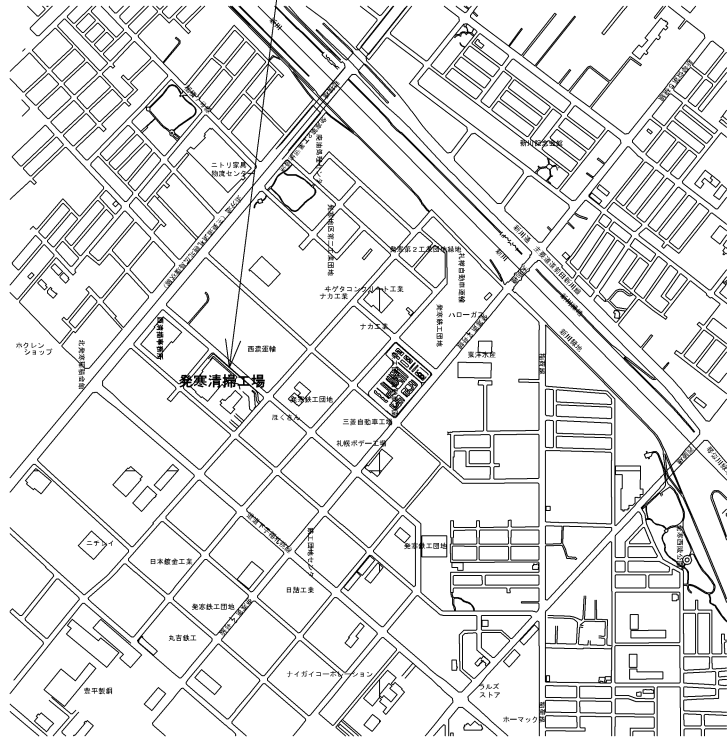
図面

業務名 発寒清掃工場焼却設備定期整備業務

1	発寒清掃工場配置図	22	ボイラ水管・節炭器外部点検清掃	43	灰固型化处理フロー図
2	1階機器配置図	23	ボイラ水管肉厚測定位置図(耐圧部)	44	減温塔点検整備
3	2階機器配置図	24	ボイラ水管肉厚測定位置図(SH)	45	バグフィルタ点検整備
4	3階機器配置図	25	ボイラ水管肉厚測定位置図(上部)	46	ボイラ給水配管肉厚測定
5	4階機器配置図	26	ボイラ水管肉厚測定位置図(節炭器)	47	1階飛散防止養生
6	5階機器配置図	27	2,3次下ホoppa点検整備(縦断面図)	48	2階飛散防止養生
7	6階機器配置図	28	2,3次下ホoppa点検整備 目地交換箇所	49	3階飛散防止養生
8	焼却炉断面図	29	管寄点検整備	50	4階飛散防止養生
9	炉内点検清掃	30	安全弁配置図(SH用、ドラム用)	51	5階飛散防止養生
10	耐火物点検整備 点検範囲	31	安全弁配置図(脱気器用)		
11	耐火物点検整備 目地交換箇所	32	ボイラドラム用安全弁		
12	1号耐火物吹き付け補修	33	SH用安全弁		
13	供給フィーダ点検整備	34	脱気器用安全弁		
14	供給フィーダ点検整備 割付参考図	35	脱気器点検整備		
15	ストーカ点検整備	36	付着弁配置図		
16	ストーカ点検整備 1号火格子点検箇所	37	ボイラバックステー浸透探傷位置図		
17	ストーカ点検整備 2号火格子点検箇所	38	ボイラ水压試験		
18	助燃バーナー整備	39	排ガスダクト清掃		
19	ボイラ蒸気ドラム・水ドラム乾燥保缶	40	煙突保護作業		
20	蒸気ドラム	41	灰押出装置点検整備		
21	水ドラム	42	灰押出装置ライナープレート肉厚測定箇所		

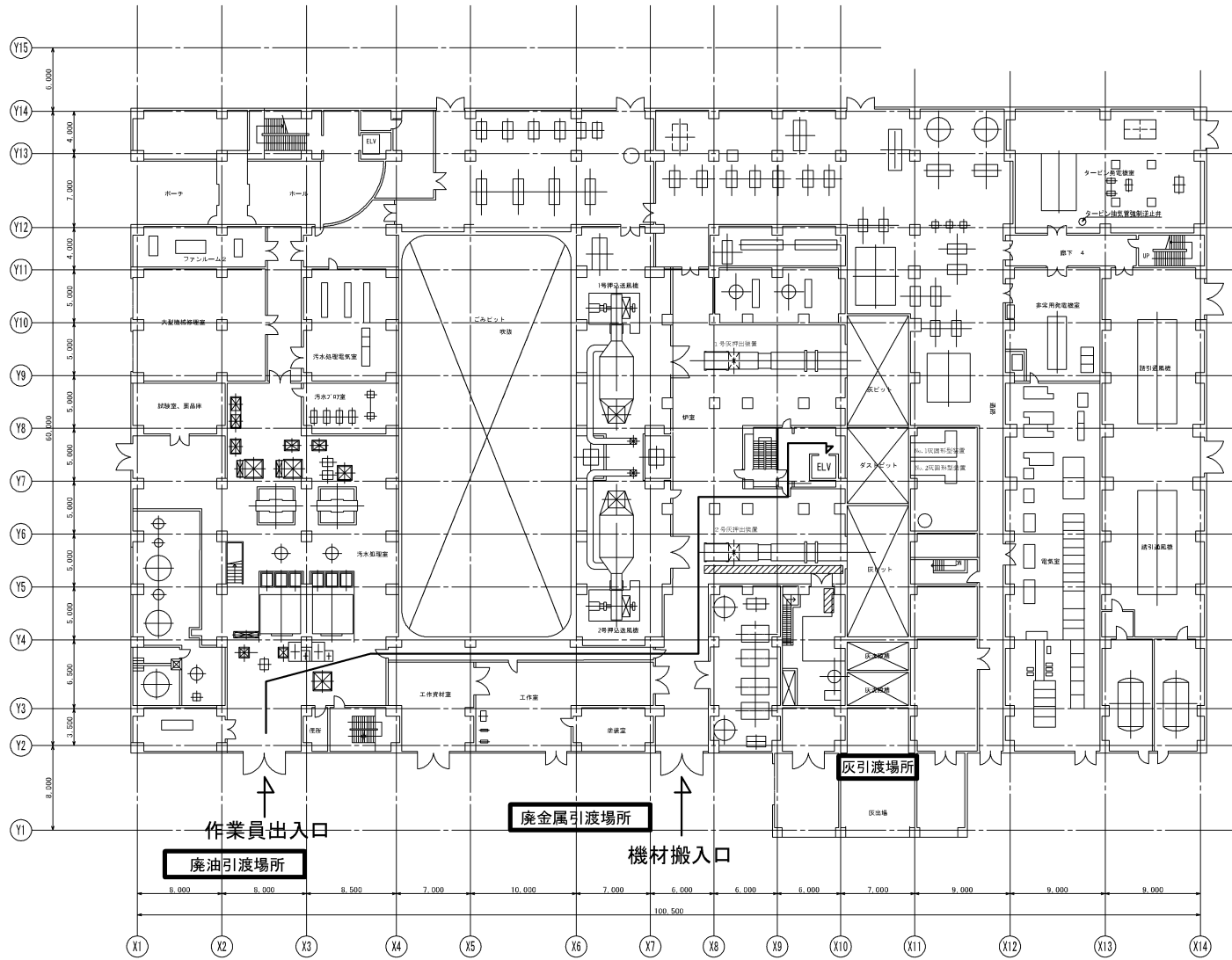
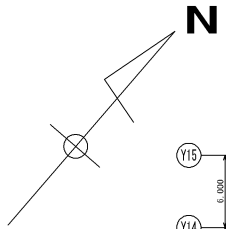


札幌市西区発寒15条14丁目1-1

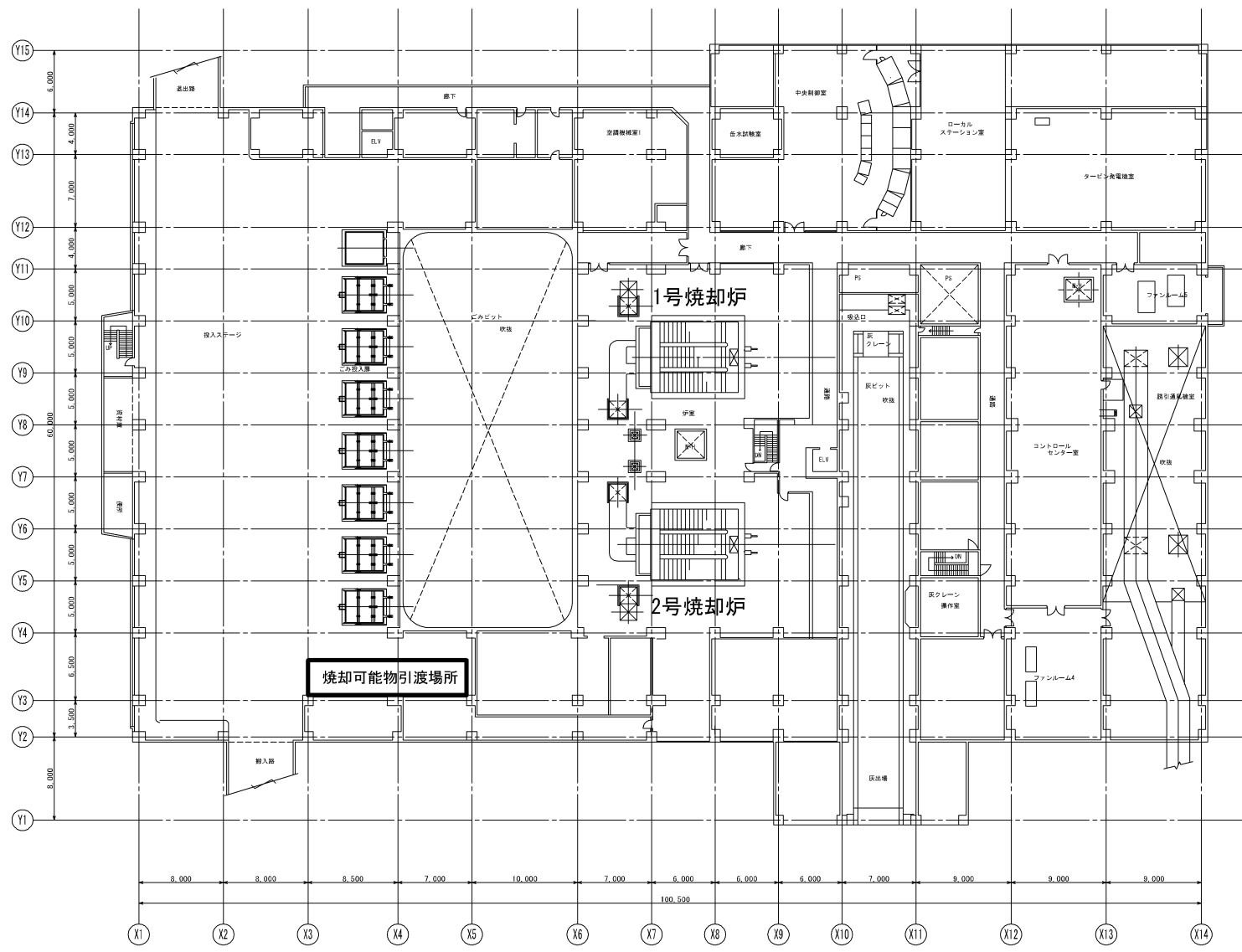
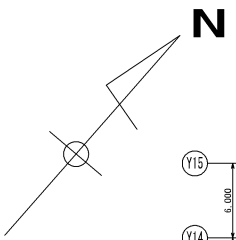


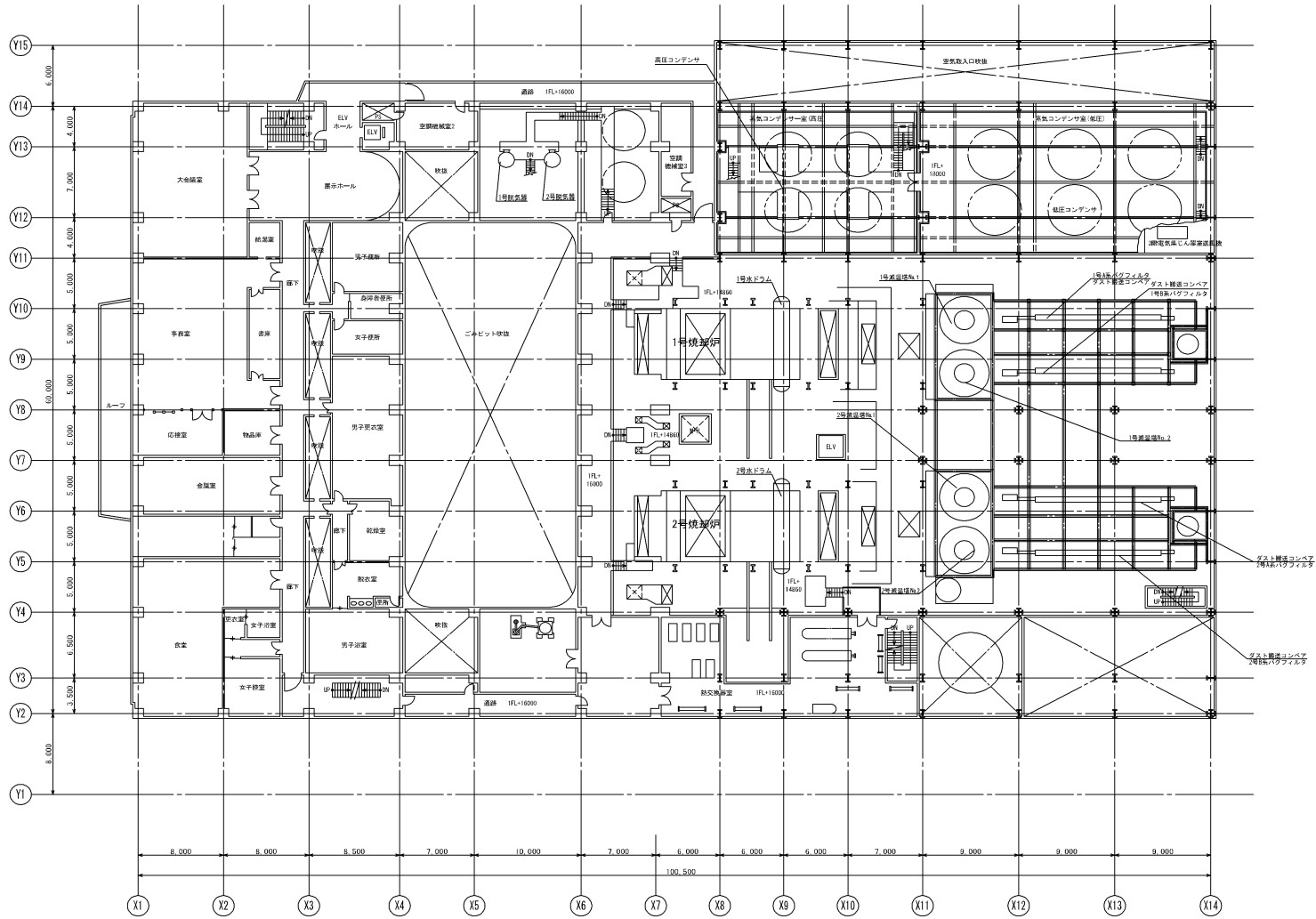
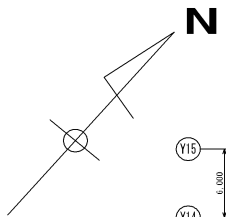
複写禁止

業務名	発寒清掃工場焼却設備定期整備業務	図番
図面名	発寒清掃工場配置図	1

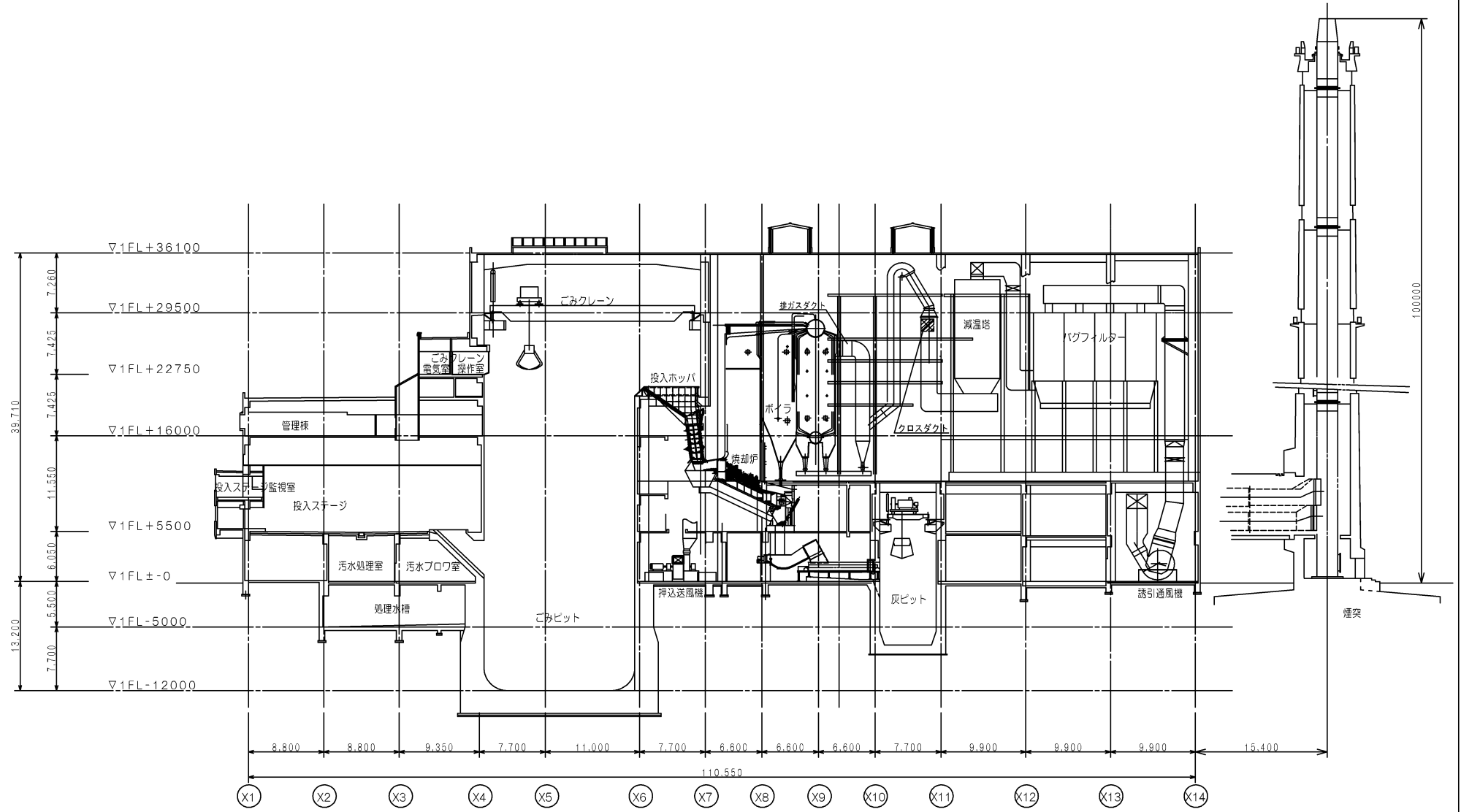


複写禁止

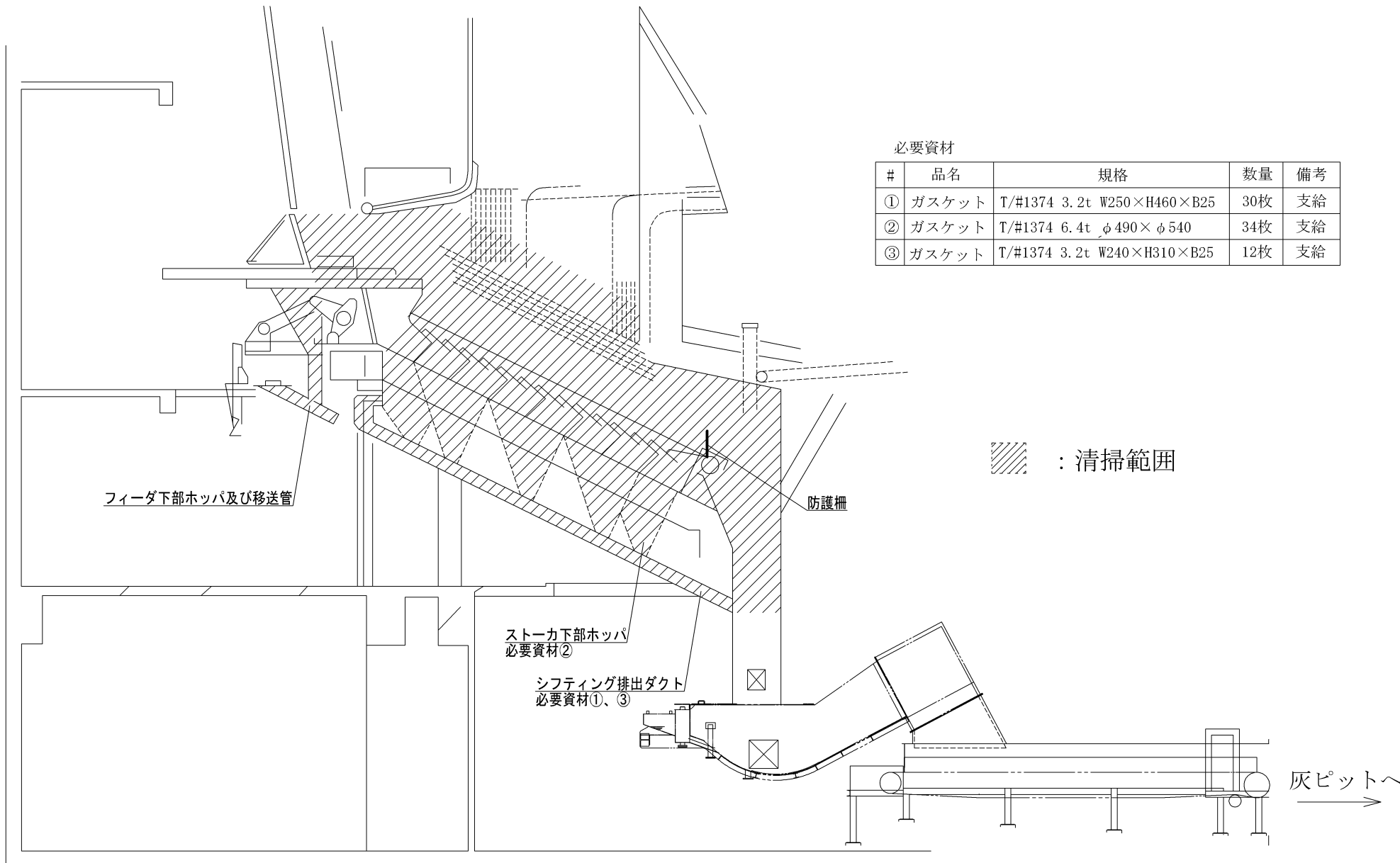




複写禁止



複写禁止



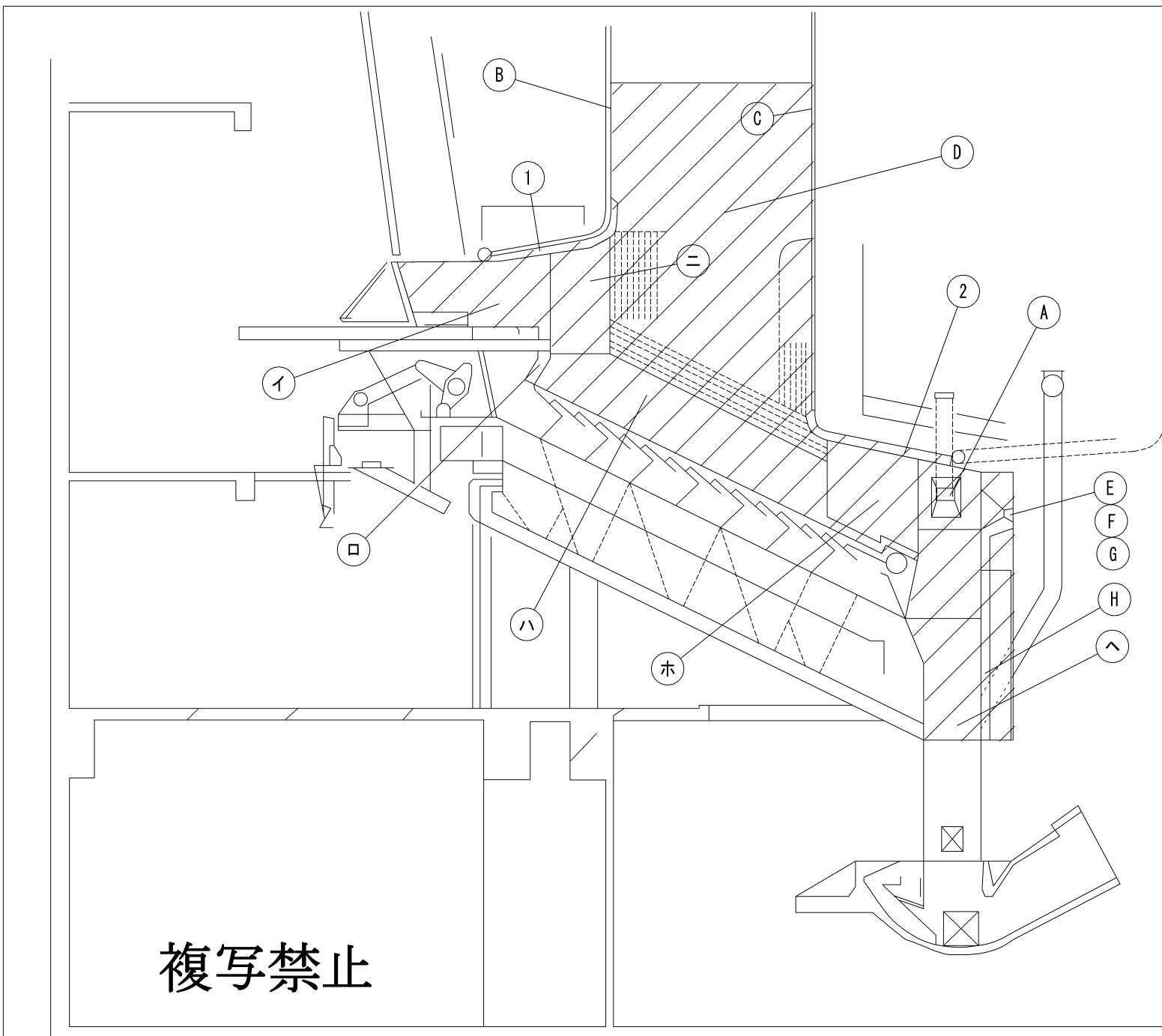
必要資材

#	品名	規格	数量	備考
①	ガスケット	T/#1374 3.2t W250×H460×B25	30枚	支給
②	ガスケット	T/#1374 6.4t φ490×φ540	34枚	支給
③	ガスケット	T/#1374 3.2t W240×H310×B25	12枚	支給

▨ : 清掃範囲

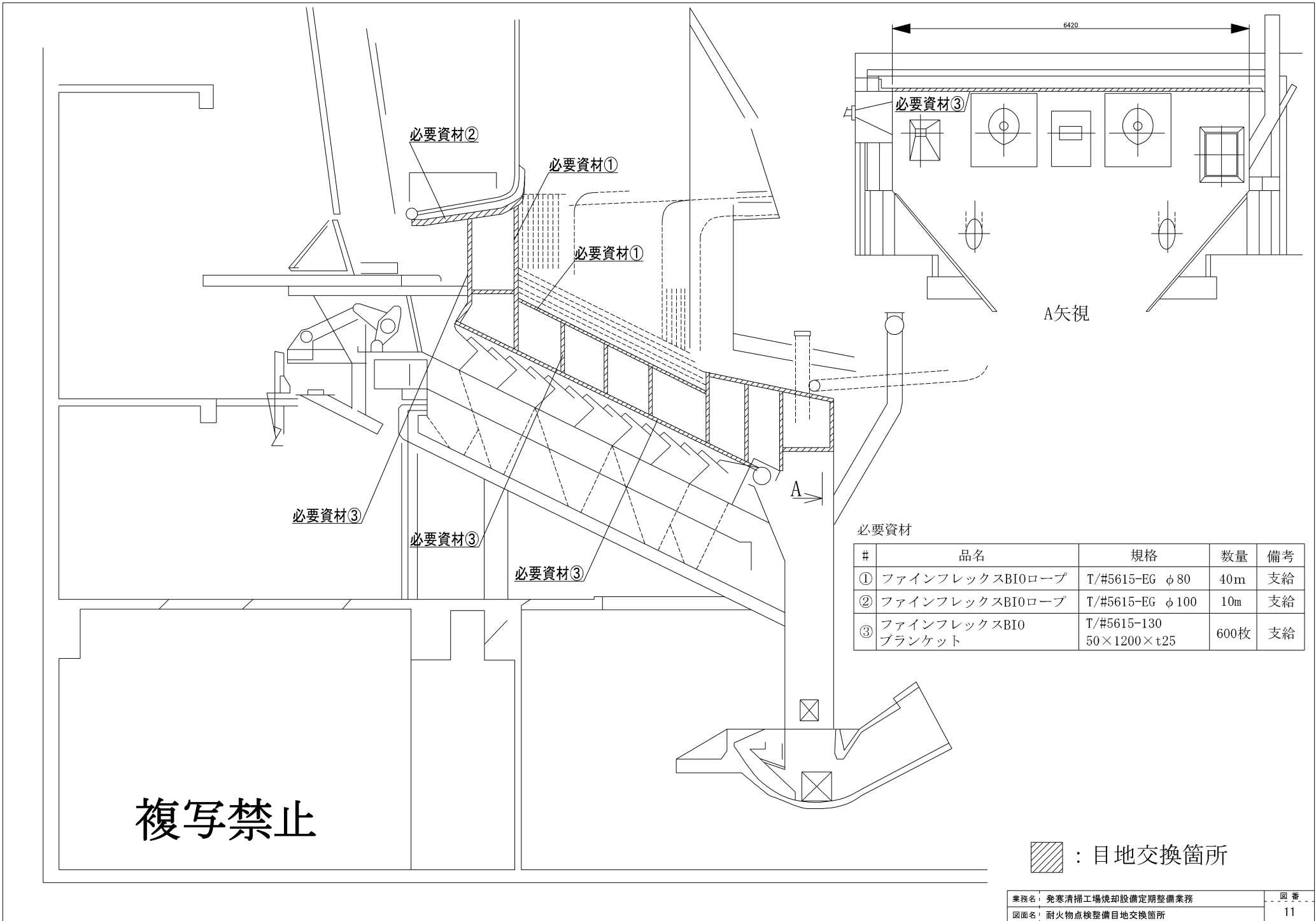
複写禁止

耐火物点検整備箇所		
炉壁	符号	調査点検部名称
天井壁	1	前壁天井プラスチック耐火壁
	2	後部天井プラスチック耐火壁
側壁関係	イ	フィーダ側面SK35レンガ壁
	ロ	フィーダ下部SICレンガ壁
	ハ	サイドフレーム取合SICレンガ壁
	ニ	主燃焼側面SICレンガ壁
	ホ	後燃焼側面SK34レンガ壁
	へ	主灰シュート側面SKレンガ壁
	側壁関係	1
扉・水冷壁	A	バーナ視窓扉キャストブル
	B	前面水冷壁耐火材壁
	C	後面水冷壁耐火材壁
	D	側面水冷壁耐火材壁
	E	バーナスロートプラスチック部
	F	ITVキャストブル部
	G	出入口扉キャストブル部
	H	後面バーナ壁キャストブル部



複写禁止

▨ : 点検範囲

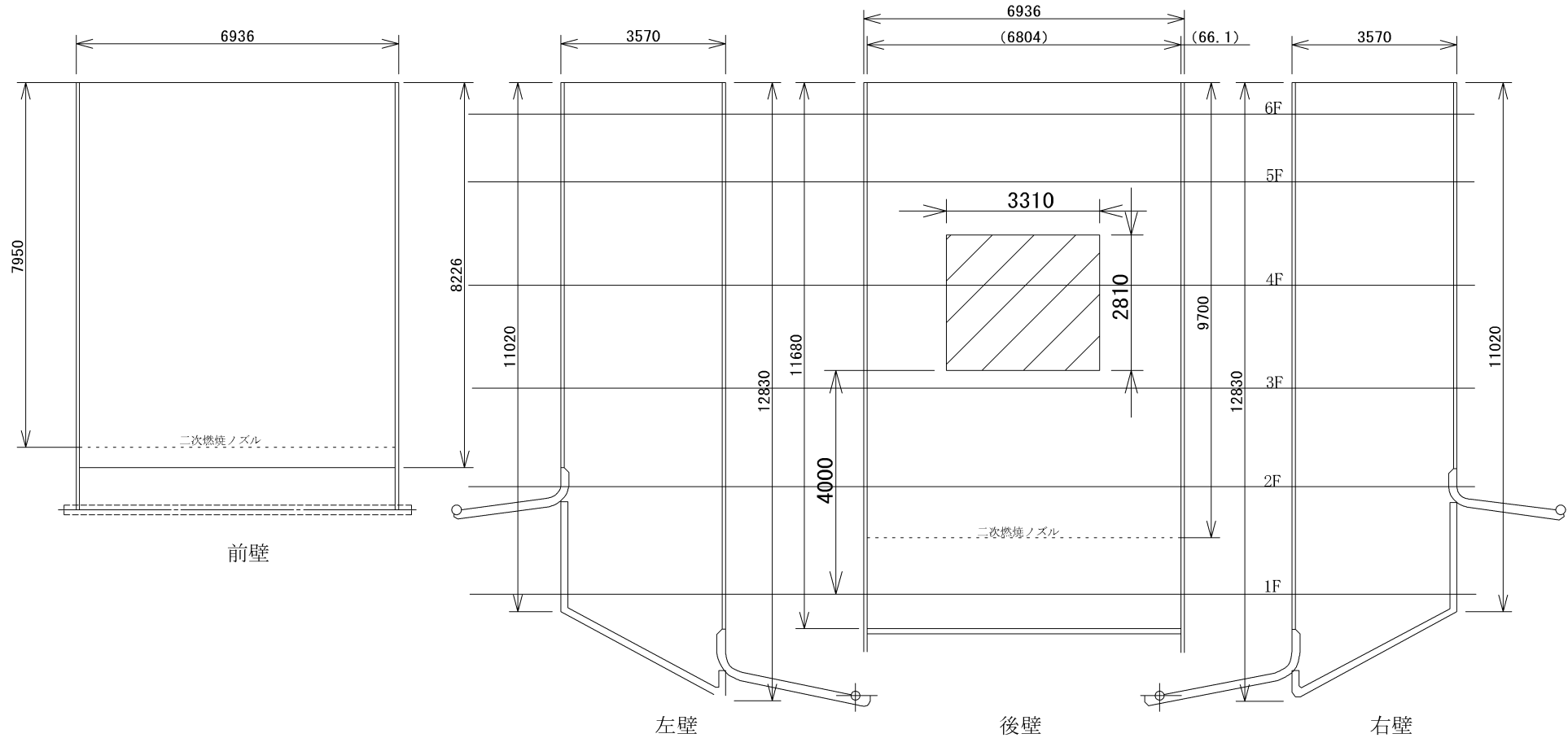


複写禁止

必要資材

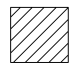
#	品名	規格	数量	備考
①	ファインフレックスBIOロープ	T/#5615-EG φ80	40m	支給
②	ファインフレックスBIOロープ	T/#5615-EG φ100	10m	支給
③	ファインフレックスBIO ブランケット	T/#5615-130 50×1200×t25	600枚	支給

 : 目地交換箇所



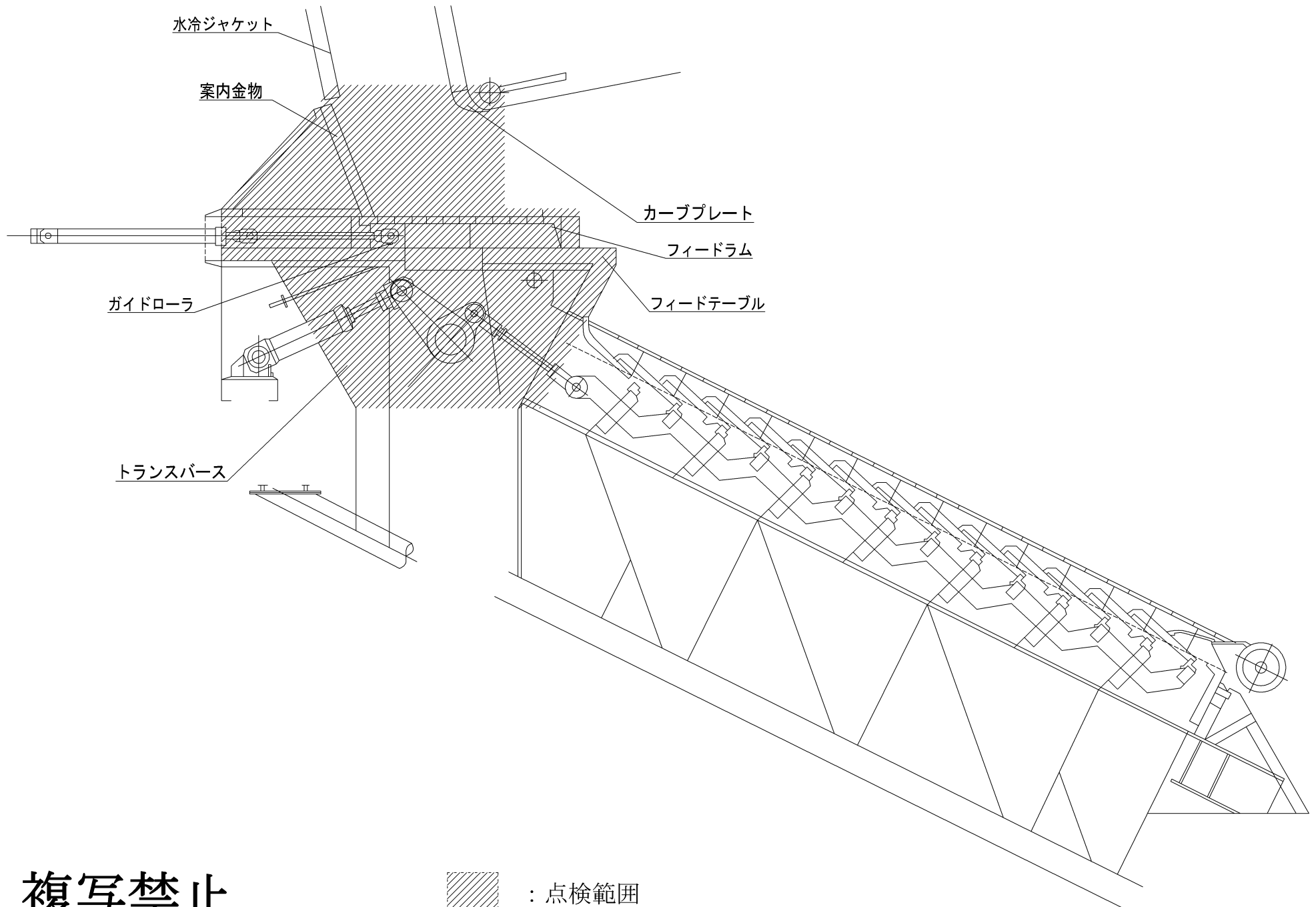
全体面積：9.3m²

複写禁止

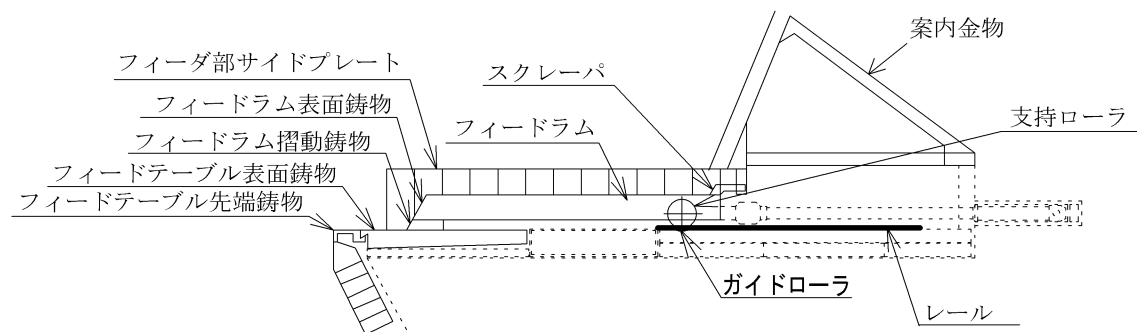
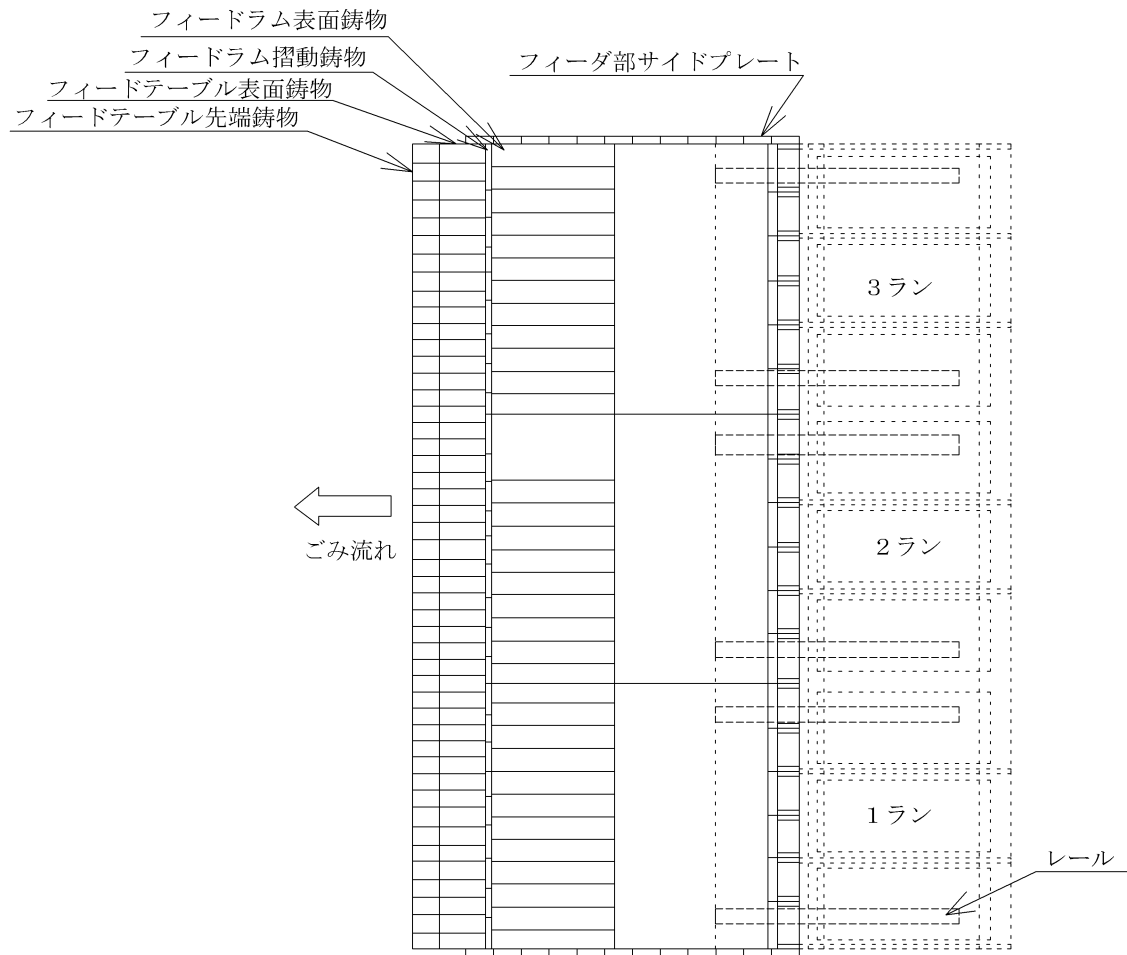
：吹き付け補修箇所

必要資材

#	品名	規格	数量	備考
①	耐火キャストブル	KLSG-A3	2000kg	支給
②	溶液バインダー	KLSG-A3バインダー	350kg	支給



複写禁止

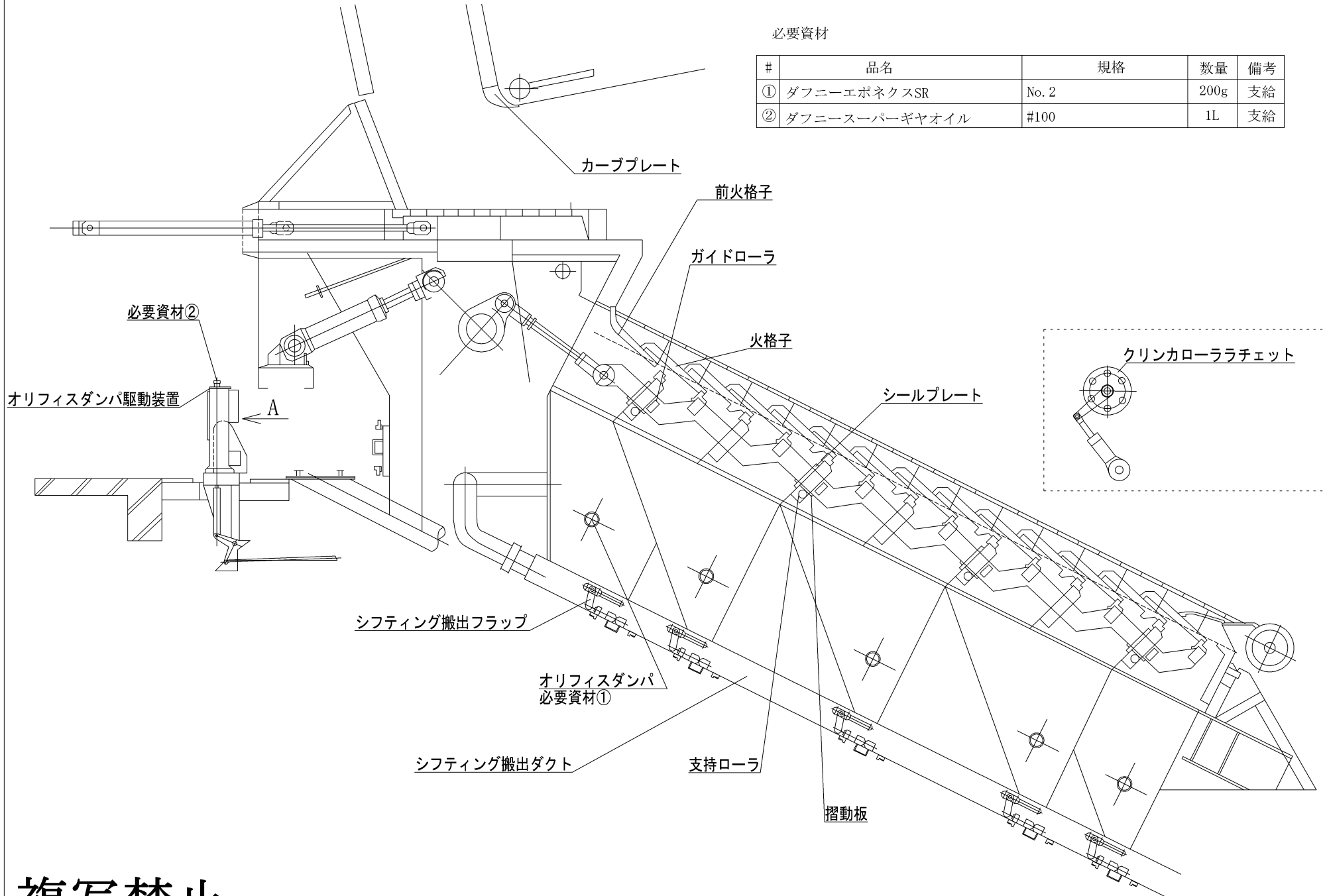


複写禁止

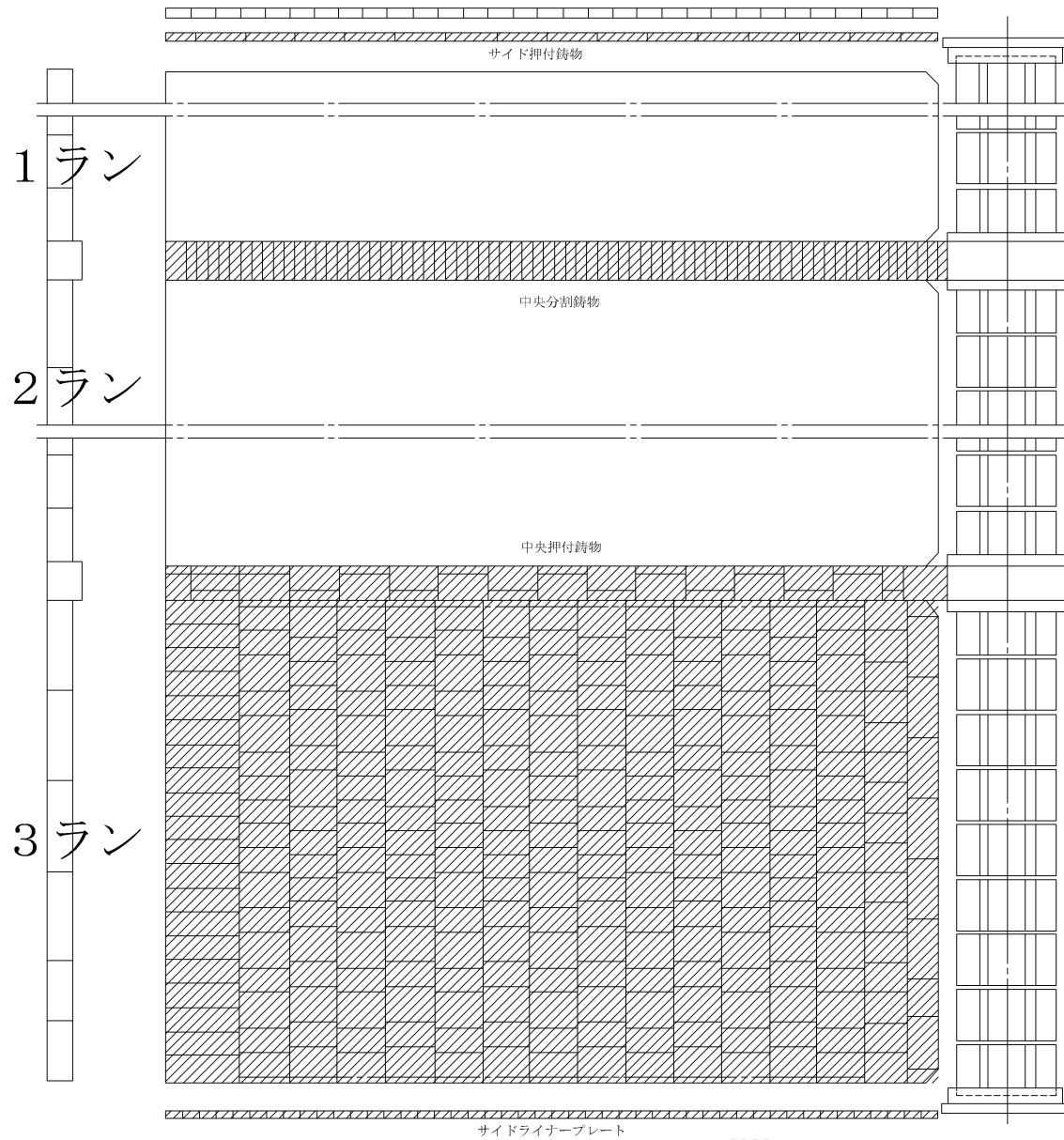
フィーダー割付参考図


必要資材

#	品名	規格	数量	備考
①	ダフニーエポネクスSR	No. 2	200g	支給
②	ダフニースーパーギヤオイル	#100	1L	支給



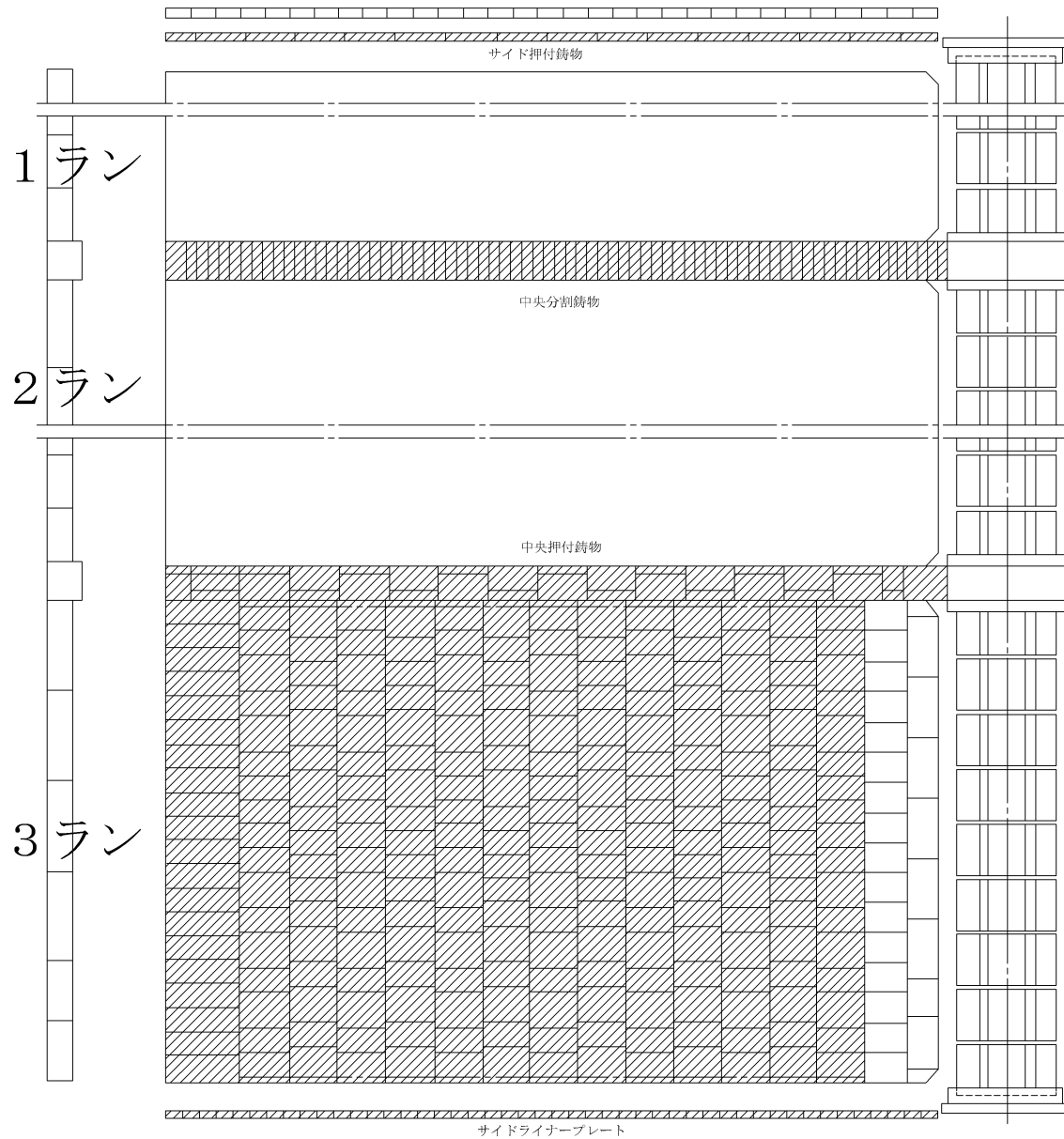
複写禁止



 : 点検範囲
 (火格子については
 1ラン、2ランも同様)

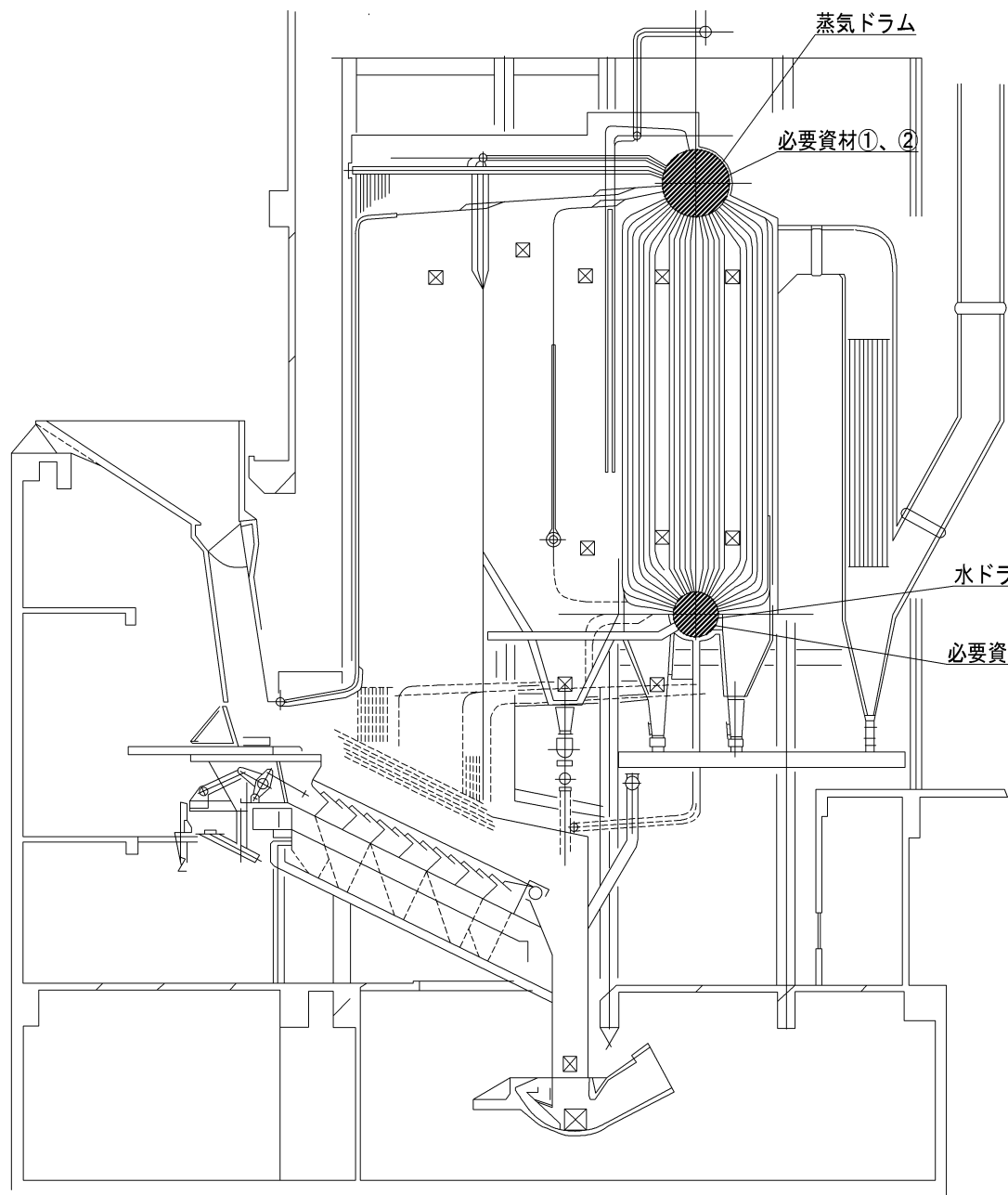
複写禁止

ストーカ割付参考図



複写禁止

ストーカ割付参考図



必要資材

#	品名	規格	数量	備考
①	シリカゲル	-	1式	支給
②	マンホールパッキン	T/#1804NA-E00 30K 304×406×21×4.5	6枚	支給

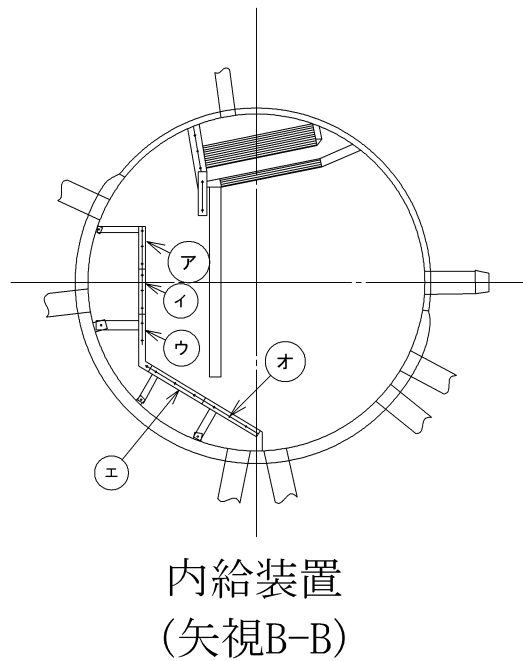
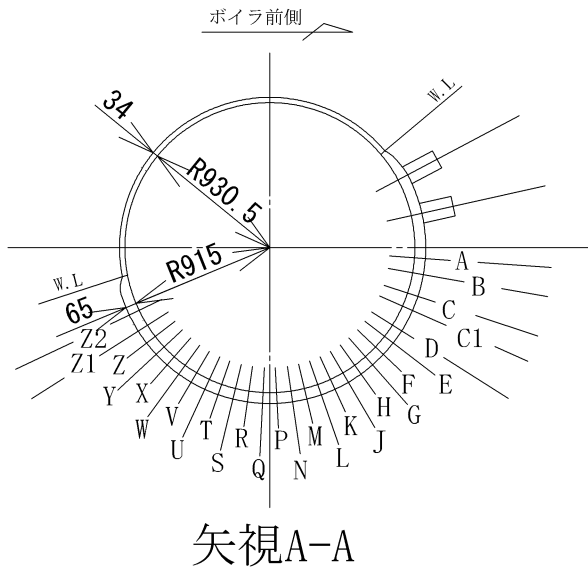
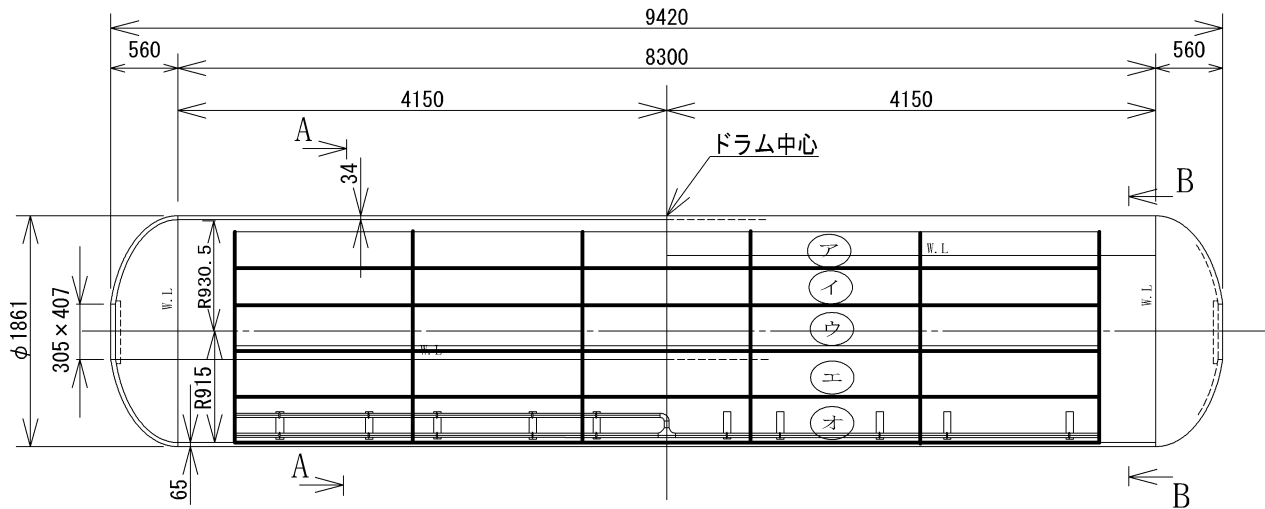
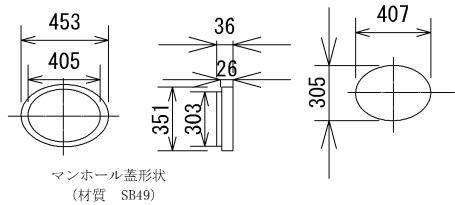
1号

- ・蒸気ドラム・水ドラム両側のマンホールを開放し点検整備を行うこと。
- ・点検整備後、乾燥保缶を行うこと。

必要資材①、② 2号

- ・蒸気ドラム・水ドラムそれぞれ片側のマンホールを開放し乾燥保缶すること。

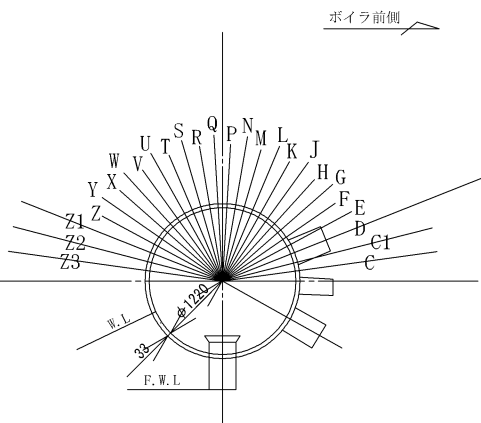
複写禁止



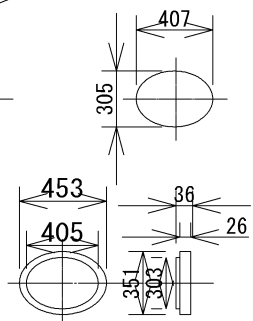
必要資材 (案内金物)

#	品名	規格	数量	備考
①	ボルト・ナット	M12×25L SS400	622組	支給
②	ボルト・ナット	M12×30L SS400	318組	支給
③	ボルト・ナット	M12×35L SS400	26組	支給
④	ボルト・ナット	M16×50L SS400	4組	支給
⑤	ボルト・ナット	M16×60L SS400	8組	支給
⑥	ボルト・ナット	M12×15L SS400	24組	支給
⑦	ボルト・ナット	M16×20L SS400	26組	支給
⑧	Uボルト・ナット	MHRM1625	9組	支給
⑨	Uボルト・ナット	MHRM1290	6組	支給
⑩	極軟鋼パッキン	MH7036	1枚	支給
⑪	極軟鋼パッキン	MH140104	2枚	支給
⑫	カラーチェック液	洗浄液、浸透液、現像液	一式	
⑬	ワッシャ	M12	2004枚	支給
⑭	ワッシャ	M16	112枚	支給

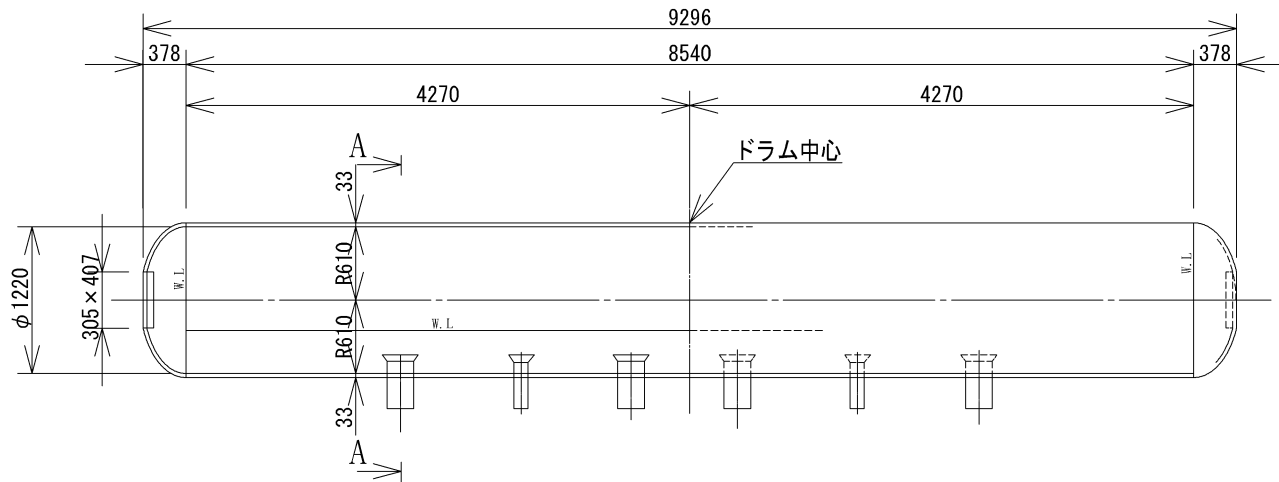
複写禁止



矢視A-A



マンホール形状
(材質 SB49)

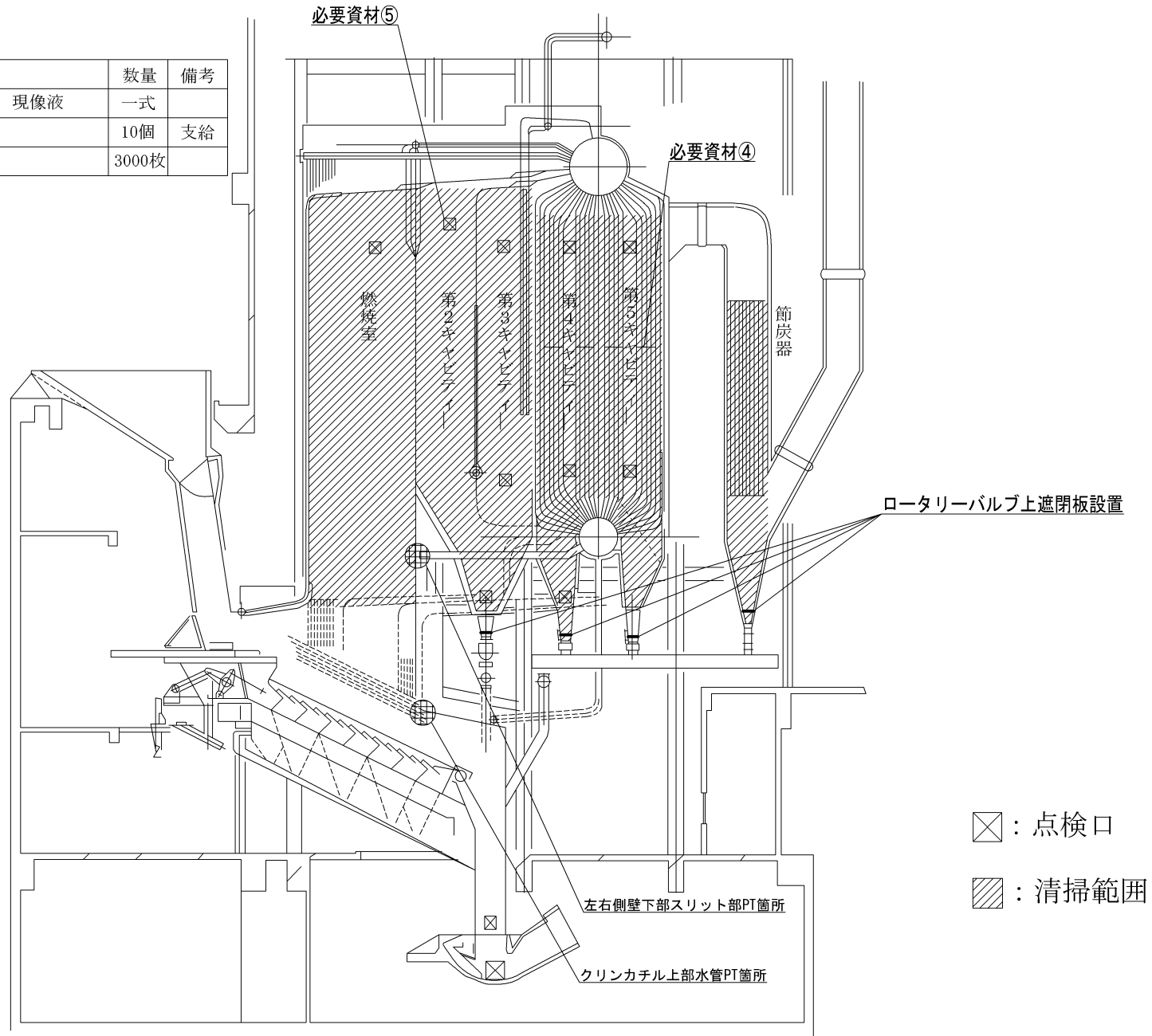


ドラム中心

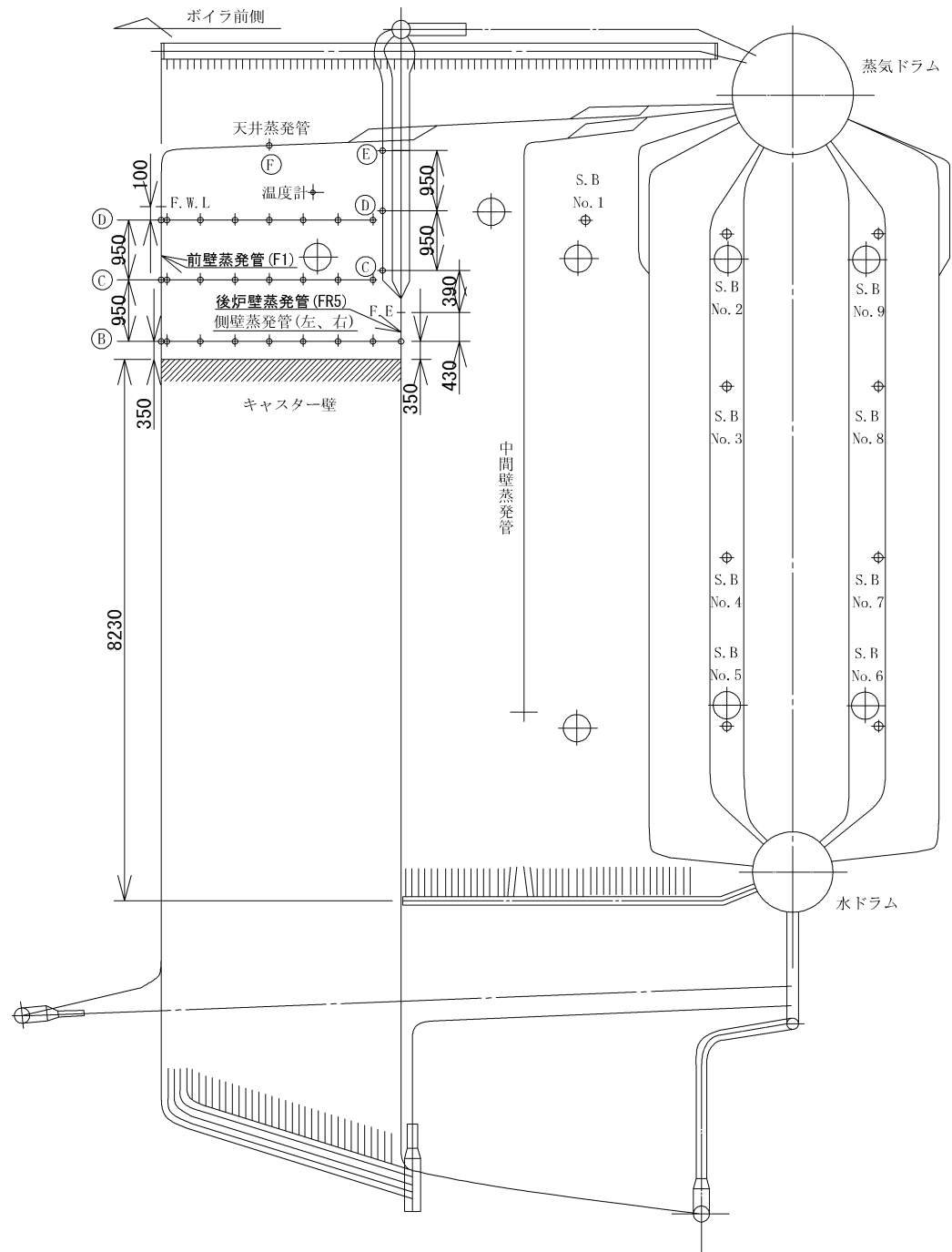
複写禁止

必要資材

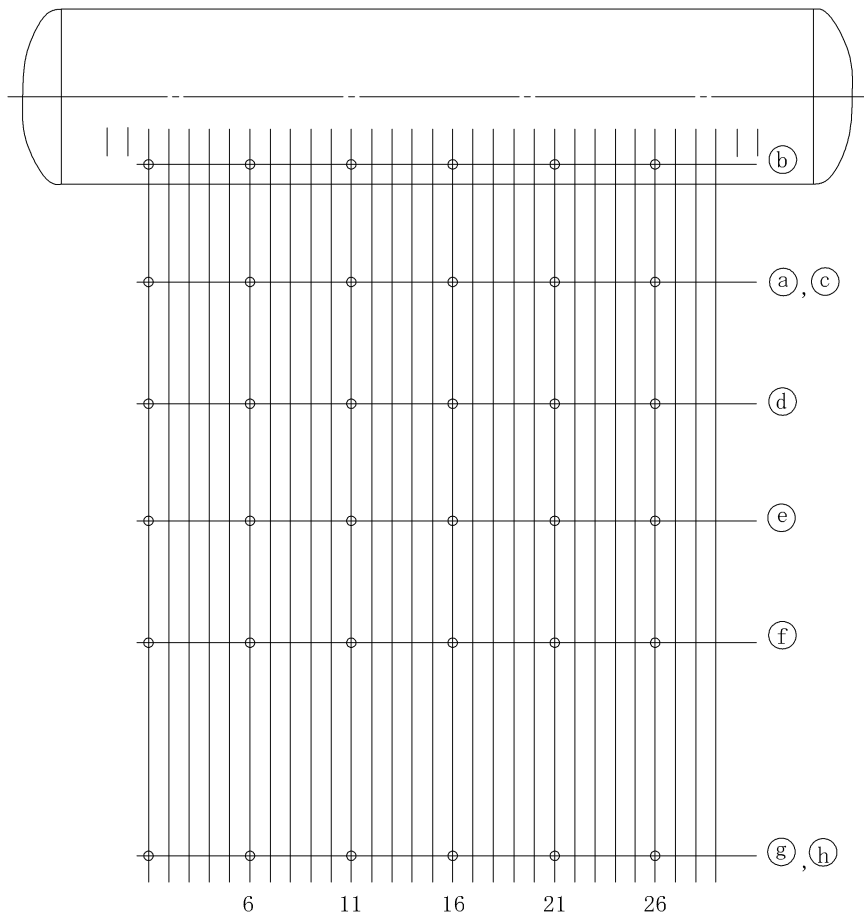
#	品名	規格	数量	備考
①	カラーチェック液	洗浄液、浸透液、現像液	一式	
②	水管用プロテクター	-	10個	支給
③	土のう袋	-	3000枚	



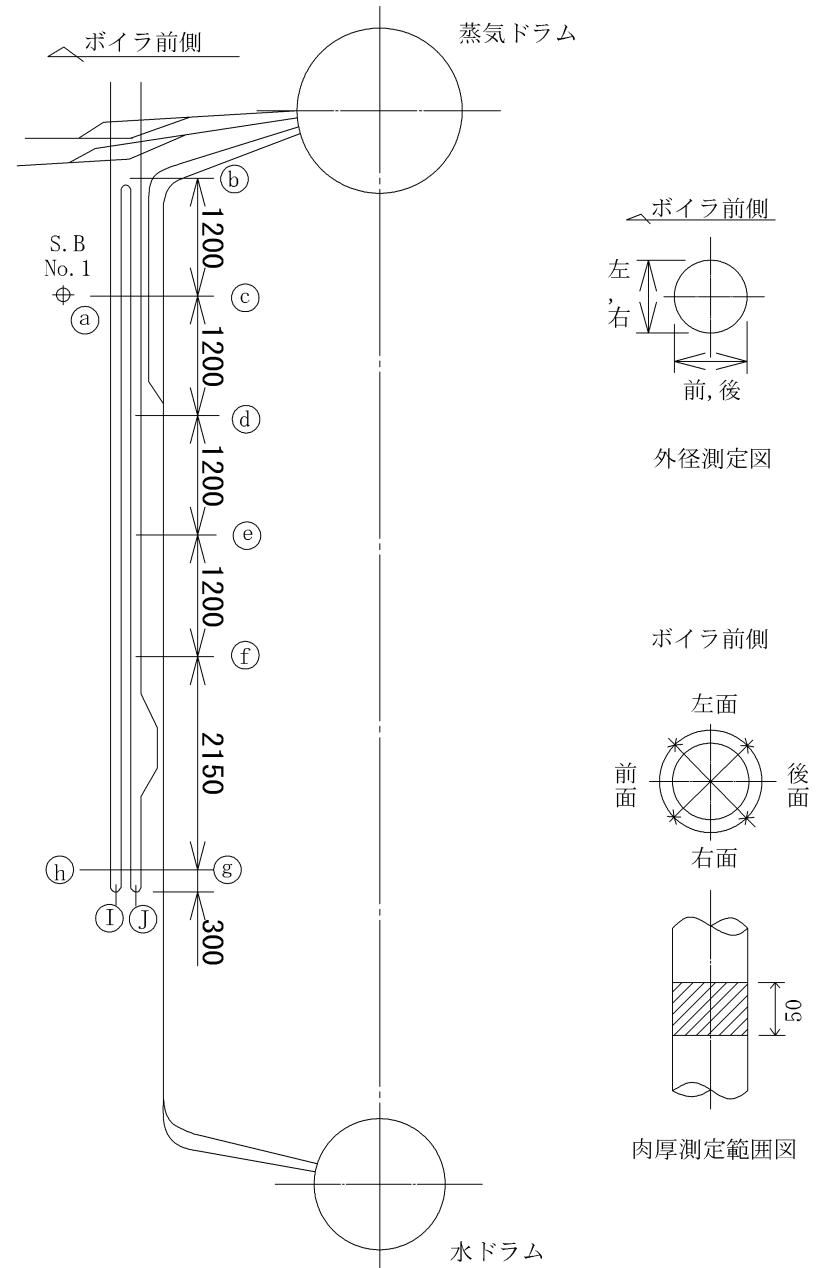
複写禁止



複写禁止

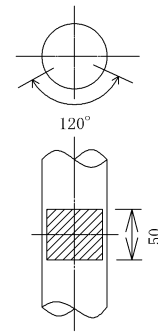
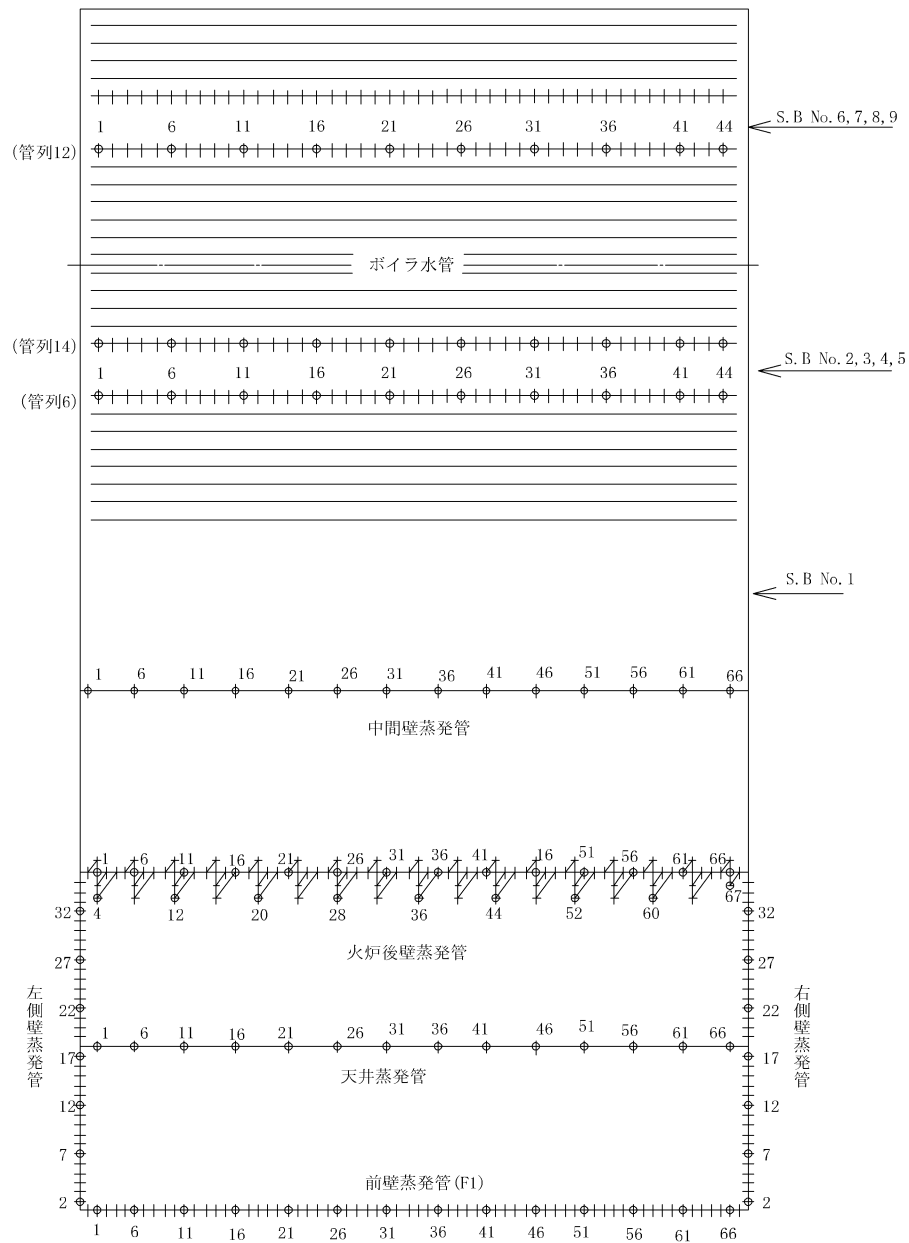


ボイラ前側より見る

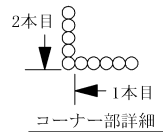


複写禁止

排ガス方向

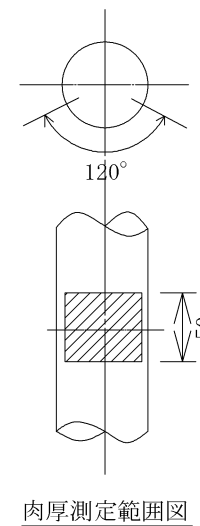
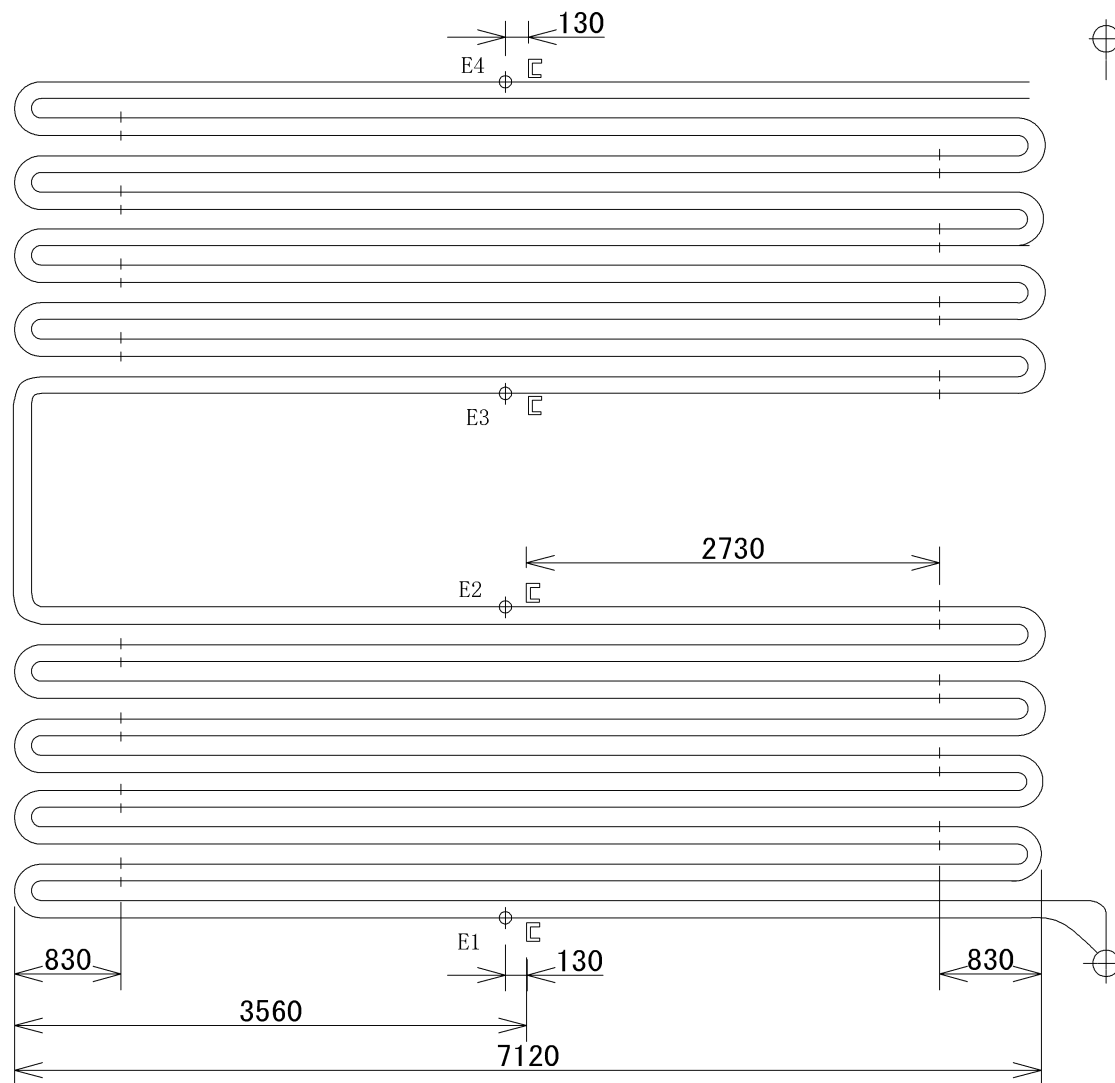
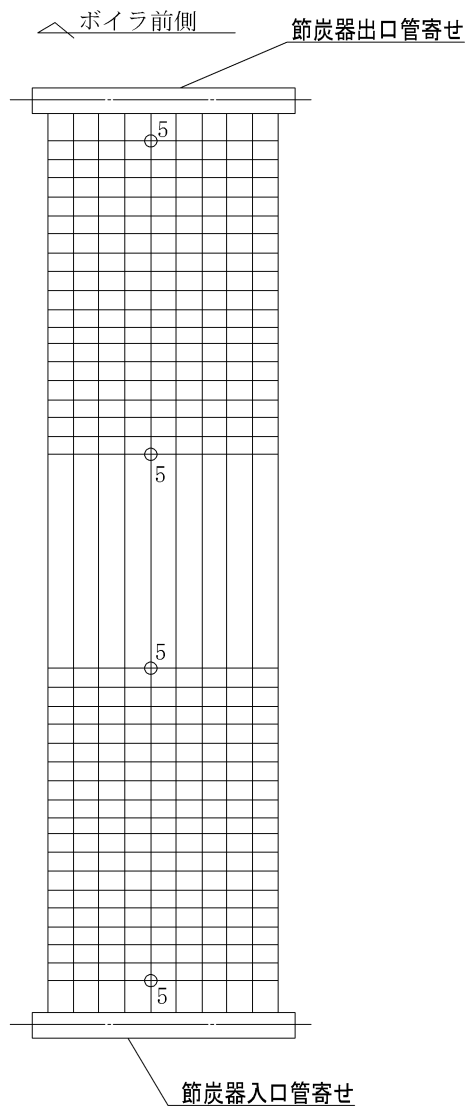


肉厚測定範囲図



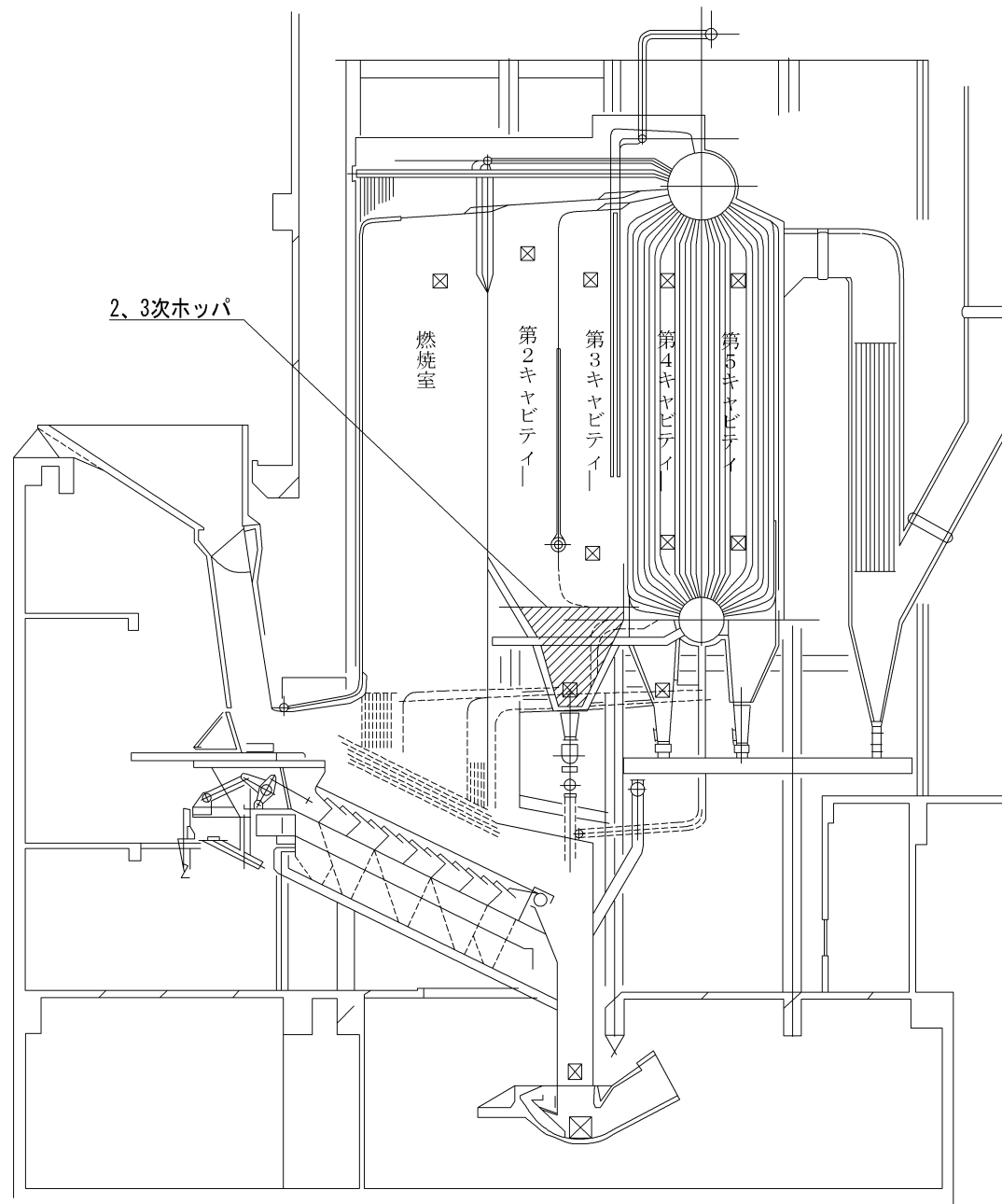
コーナー部詳細

複写禁止



ボイラ後側より見る

複写禁止



2、3次ホツパ

燃焼室

第2キヤビテイ

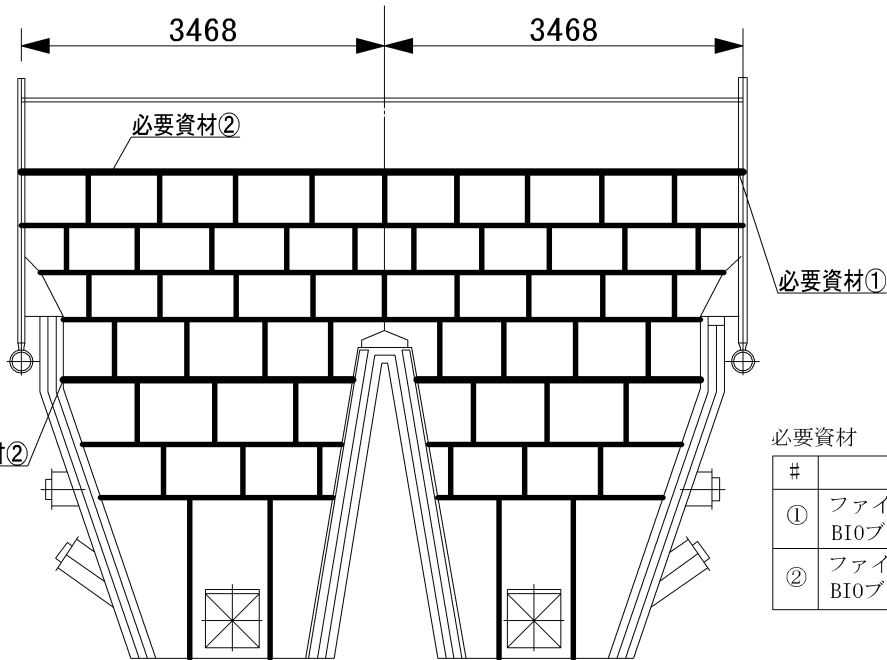
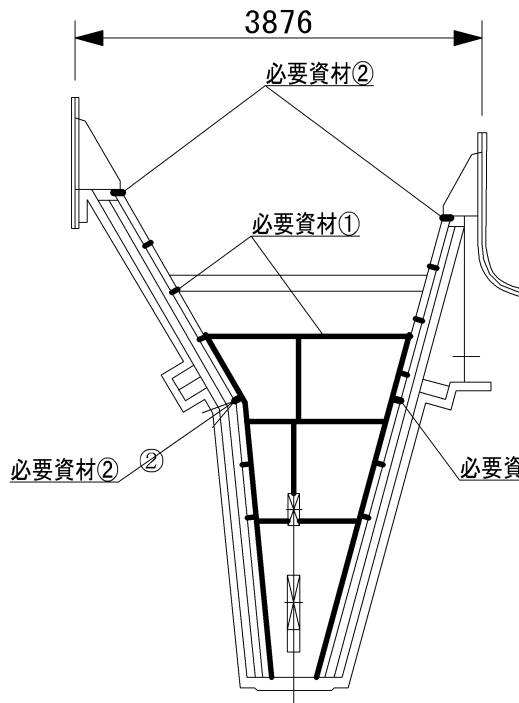
第3キヤビテイ

第4キヤビテイ

第5キヤビテイ

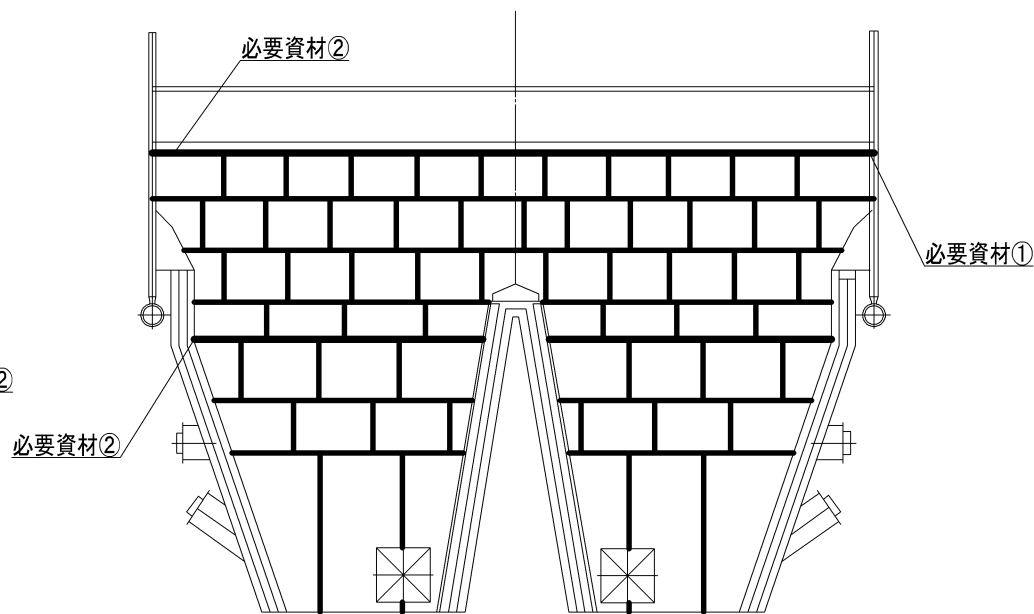
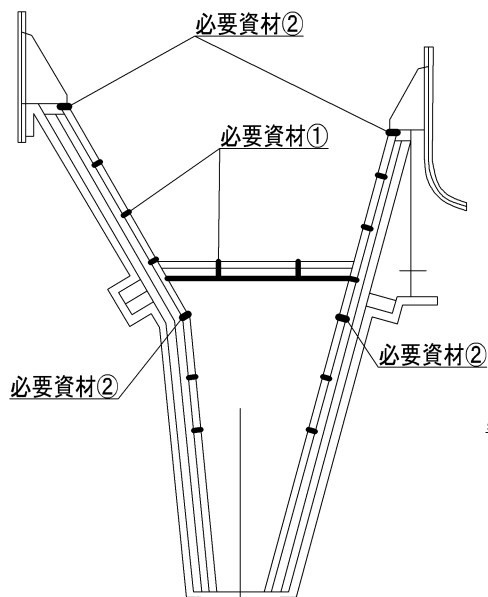
▨ : 目地交換・点検範囲

複写禁止



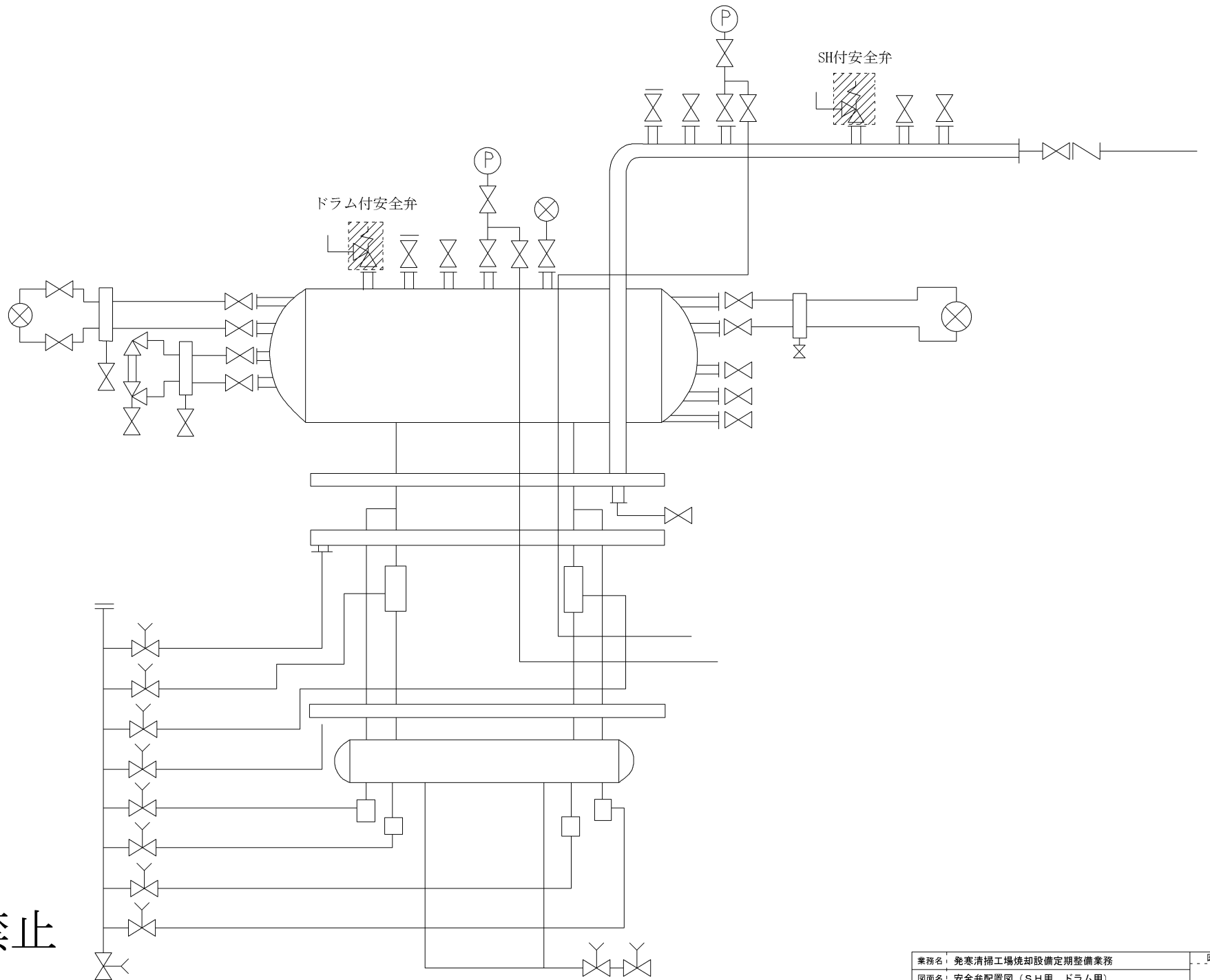
必要資材

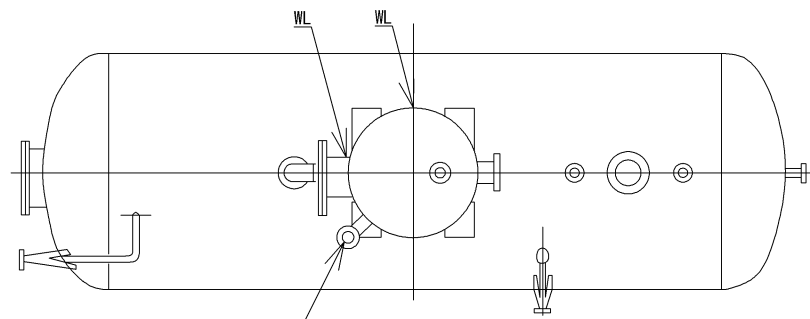
#	品名	規格	数量	備考
①	ファインフレックス BI0ブランケット	T/#5615-130 25×600×1200	20枚	支給
②	ファインフレックス BI0ブランケット	T/#5615-130 50×600×1200	4枚	支給



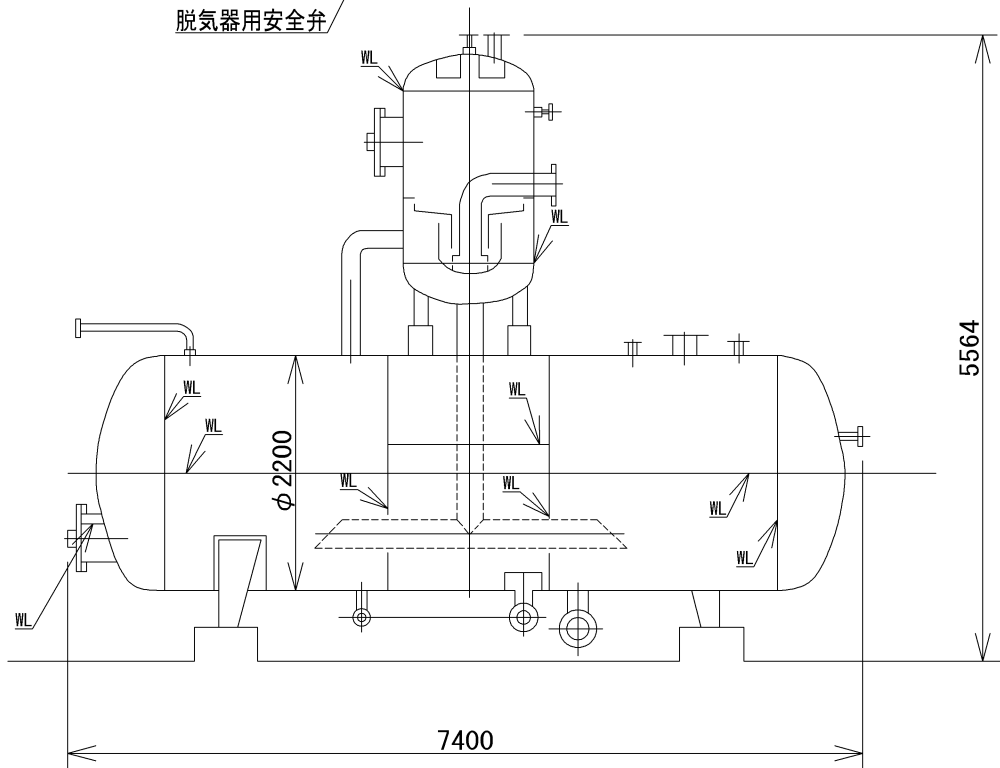
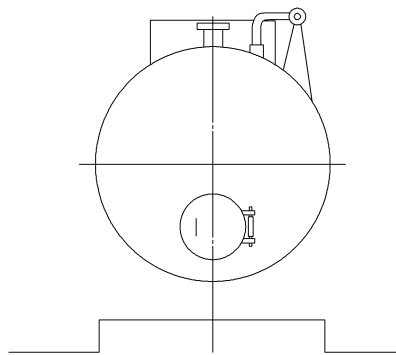
— : 目地交換箇所

複写禁止

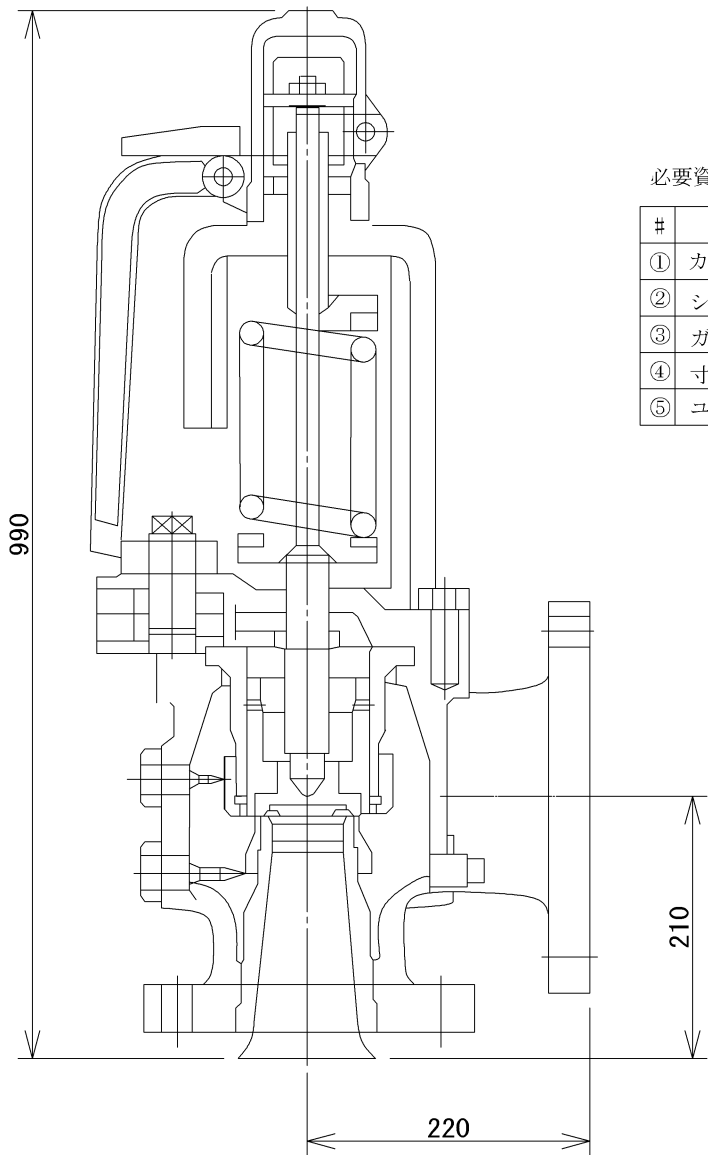




脱気器用安全弁

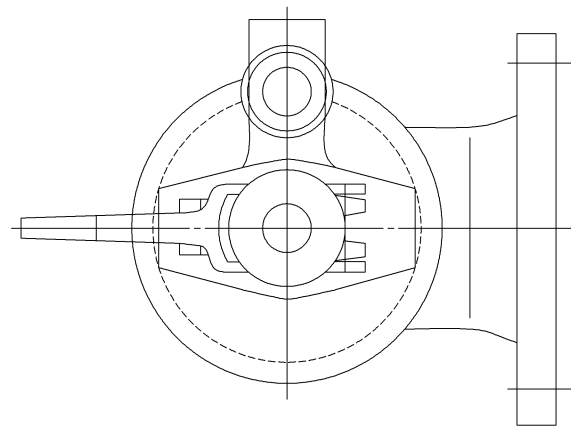


複写禁止

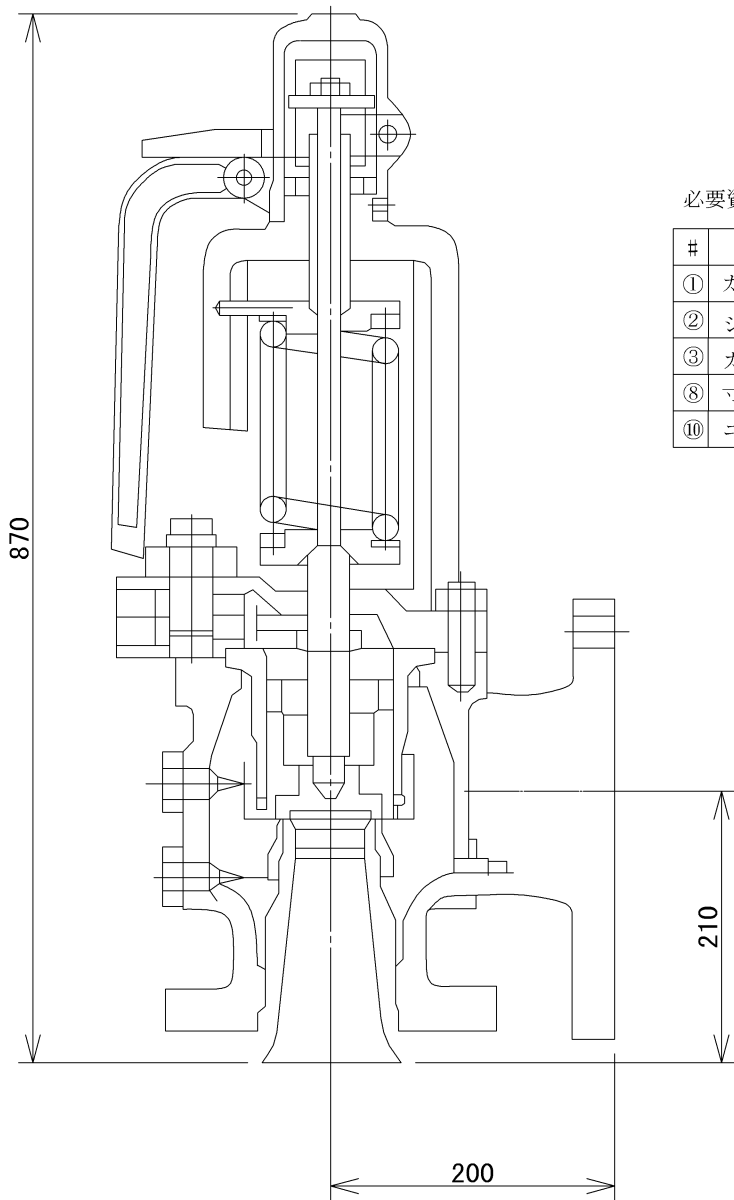


必要資材

#	品名	規格	数量	備考
①	カラーチェック液	洗浄液、浸透液、現像液	一式	
②	シートガスケット	T/#1993 10K-150A-t3 RF	1枚	支給
③	ガスケット	MGR-EOS-100A	1枚	支給
④	寸切りボルト・Wナット黒染	M24×170L SNB7 10割ナット S45C-H	8組	支給
⑤	ユニクロボルト・ナット	M20×70L	8組	支給

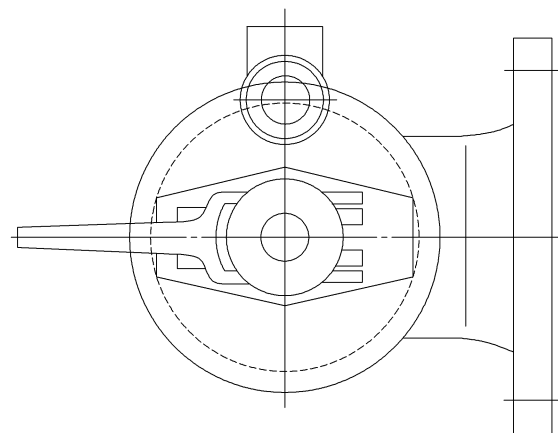


複写禁止

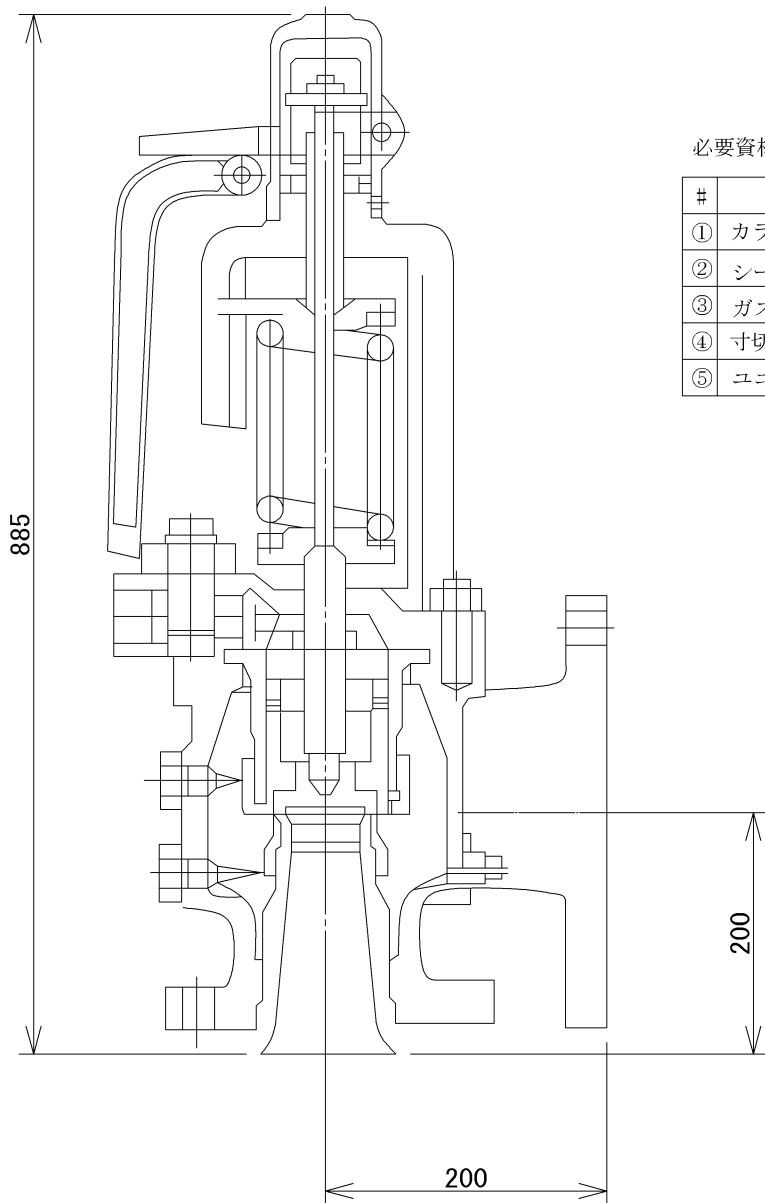


必要資材

#	品名	規格	数量	備考
①	カラーチェック液	洗浄液、浸透液、現像液	一式	
②	シートガスケット	T/#1993 10K-150A-t3 RF	1枚	支給
③	ガスケット	MGR-EOS-90A	1枚	支給
⑧	寸切りボルト・Wナット黒染	M22×160L SNB7 10割ナット S45C-H	8組	支給
⑩	ユニクロボルト・ナット	M20×70L	8組	支給

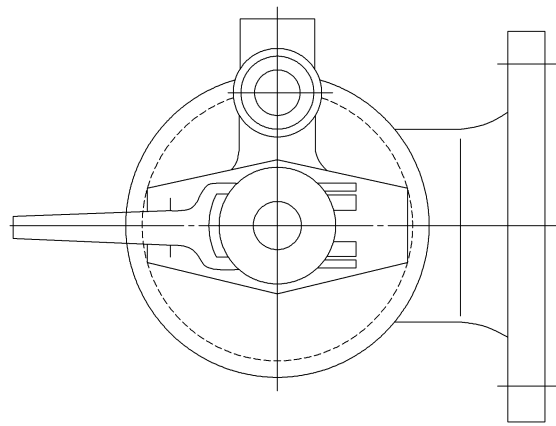


複写禁止

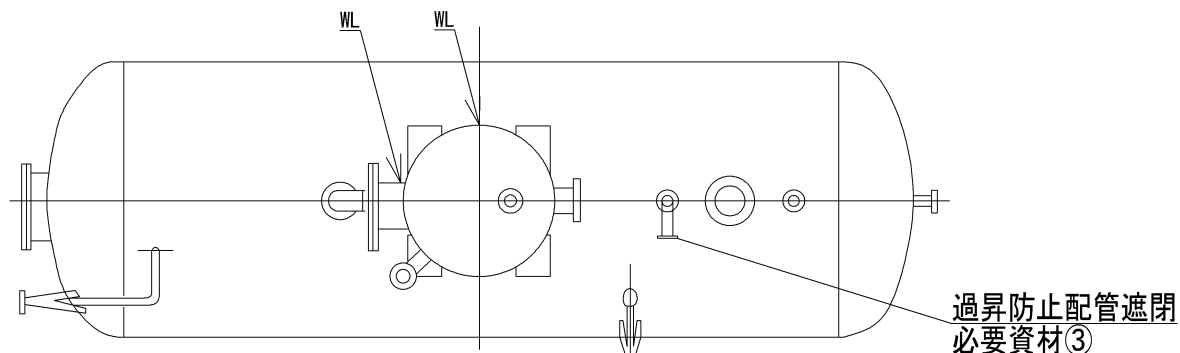


必要資材

#	品名	規格	数量	備考
①	カラーチェック液	洗浄液、浸透液、現像液	一式	
②	シートガスケット	T/#1993 10K-150A-t3 FF	1枚	支給
③	ガスケット	MNA-EOS-100A	1枚	支給
④	寸切りボルト・ワナット黒染	M20×150L SNB7 10割ナット S45C-H	8組	支給
⑤	ユニクロボルト・ナット	M20×70L	8組	支給

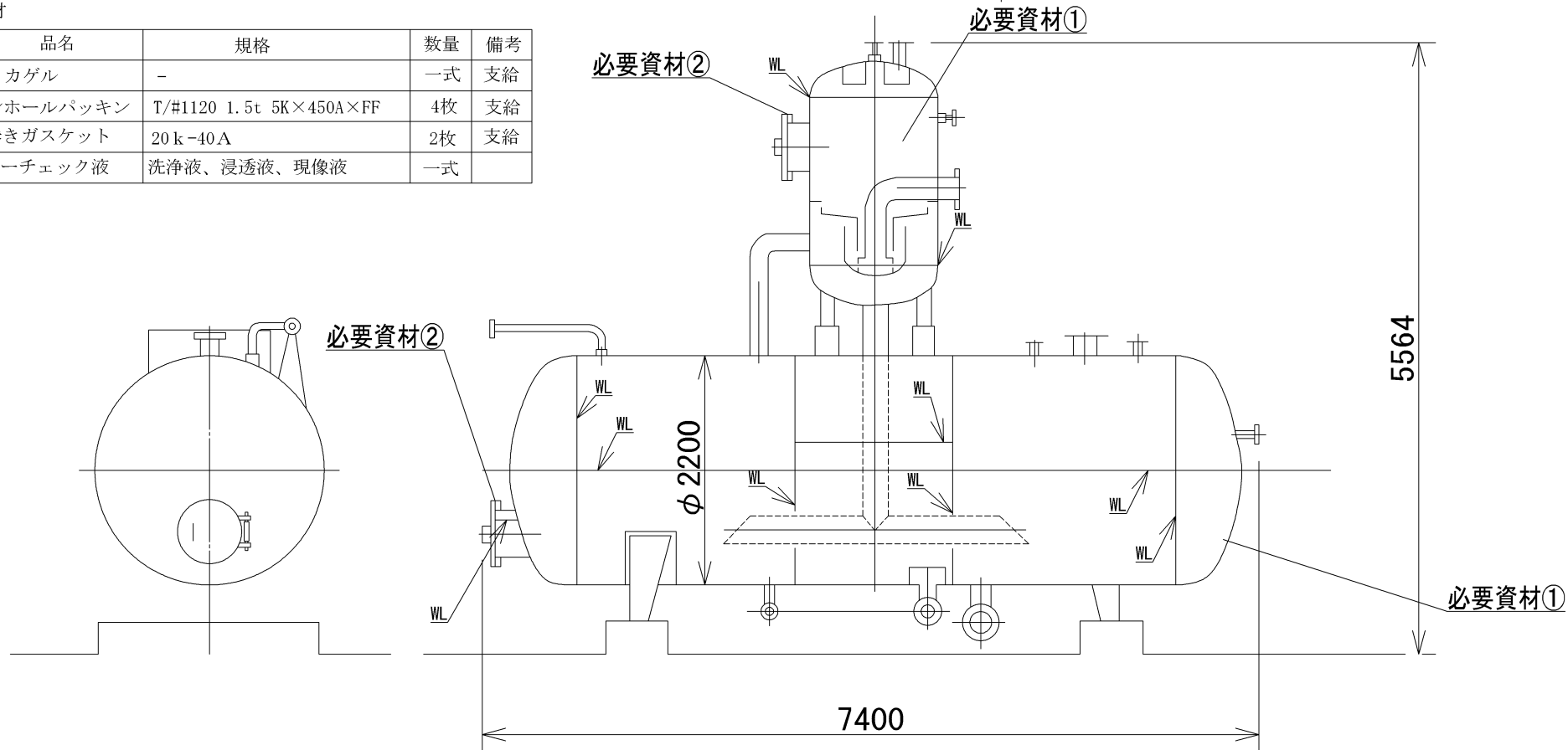


複写禁止

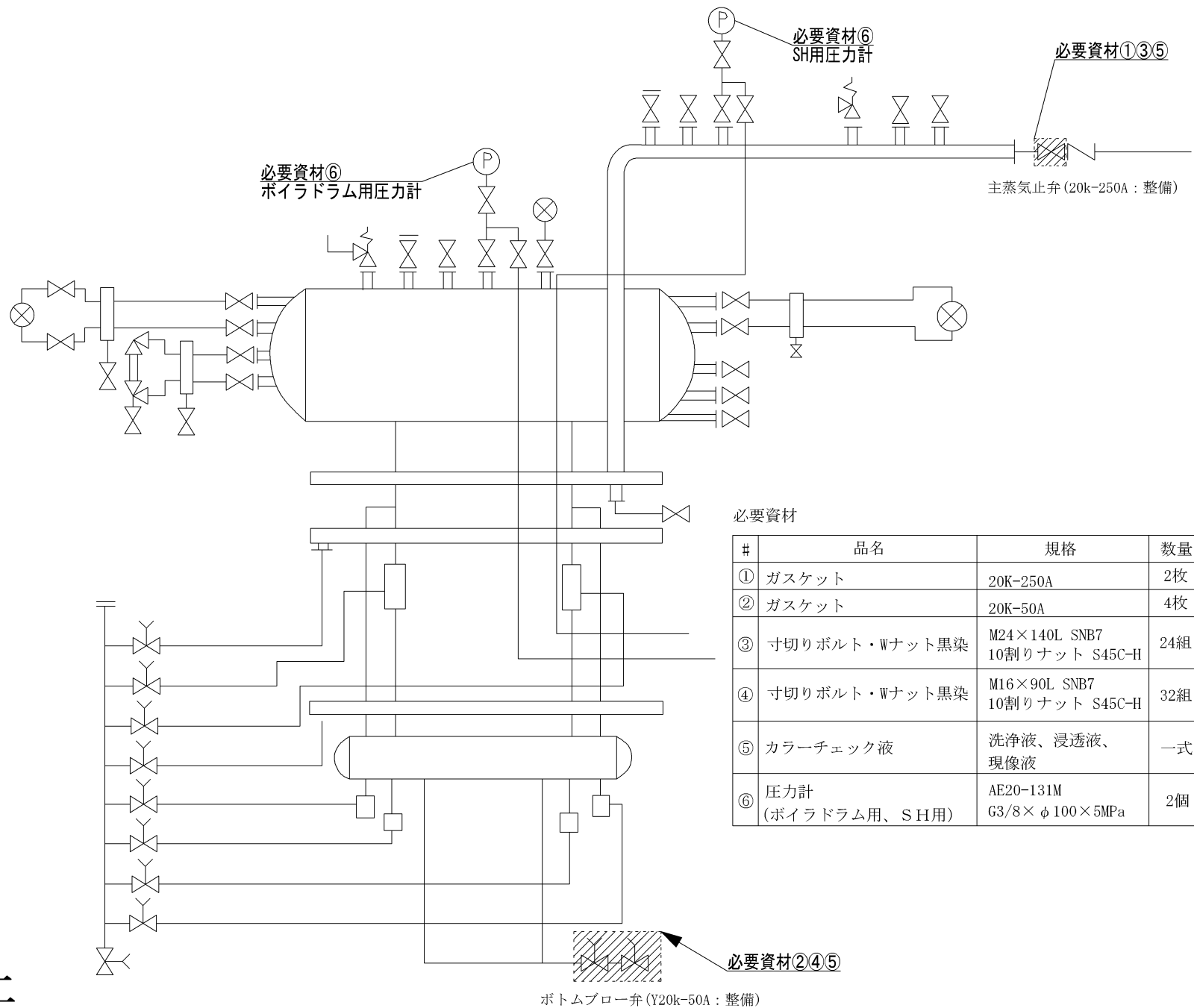


必要資材

#	品名	規格	数量	備考
①	シリカゲル	-	一式	支給
②	マンホールパッキン	T/#1120 1.5t 5K×450A×FF	4枚	支給
③	渦巻きガスケット	20k-40A	2枚	支給
④	カラーチェック液	洗浄液、浸透液、現像液	一式	



複写禁止

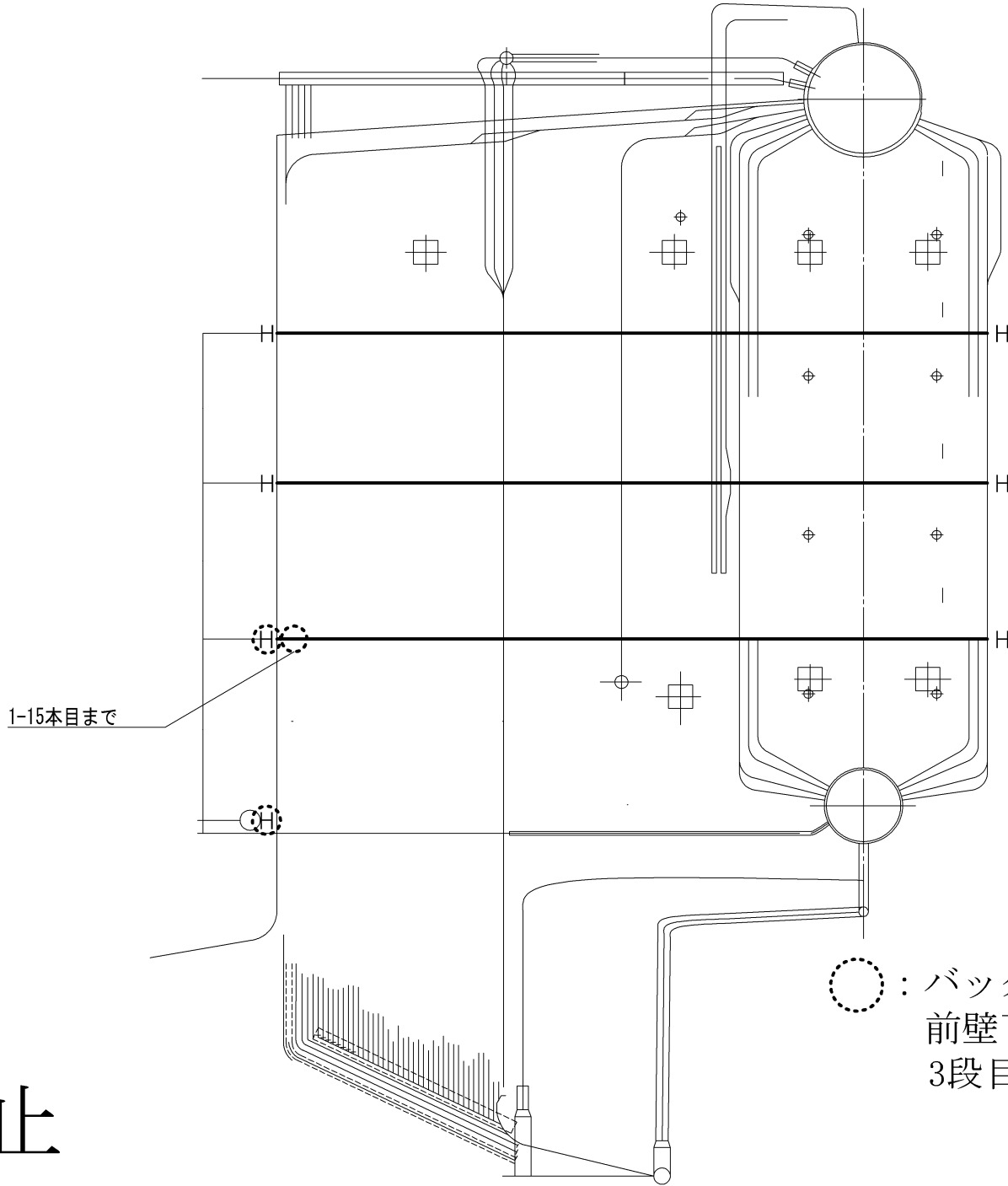


必要資材

#	品名	規格	数量	備考
①	ガスケット	20K-250A	2枚	支給
②	ガスケット	20K-50A	4枚	支給
③	寸切りボルト・Wナット黒染	M24×140L SNB7 10割りナット S45C-H	24組	支給
④	寸切りボルト・Wナット黒染	M16×90L SNB7 10割りナット S45C-H	32組	支給
⑤	カラーチェック液	洗浄液、浸透液、 現像液	一式	
⑥	圧力計 (ボイラドラム用、SH用)	AE20-131M G3/8×φ100×5MPa	2個	支給

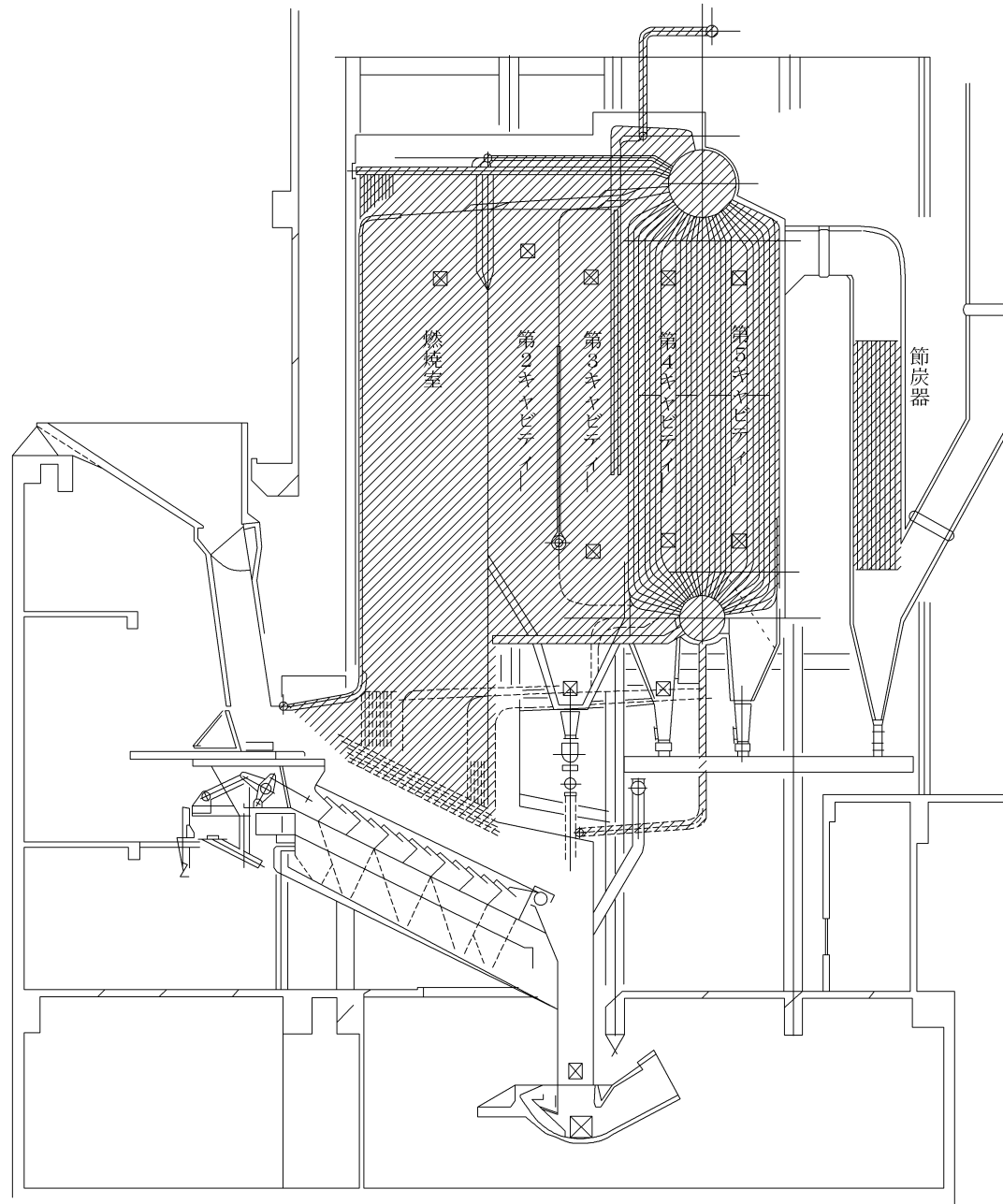
複写禁止

(単位：mm)



○ : バックステー溶接部検査箇所
前壁下部3・4段目
3段目両側壁部1-15本目まで

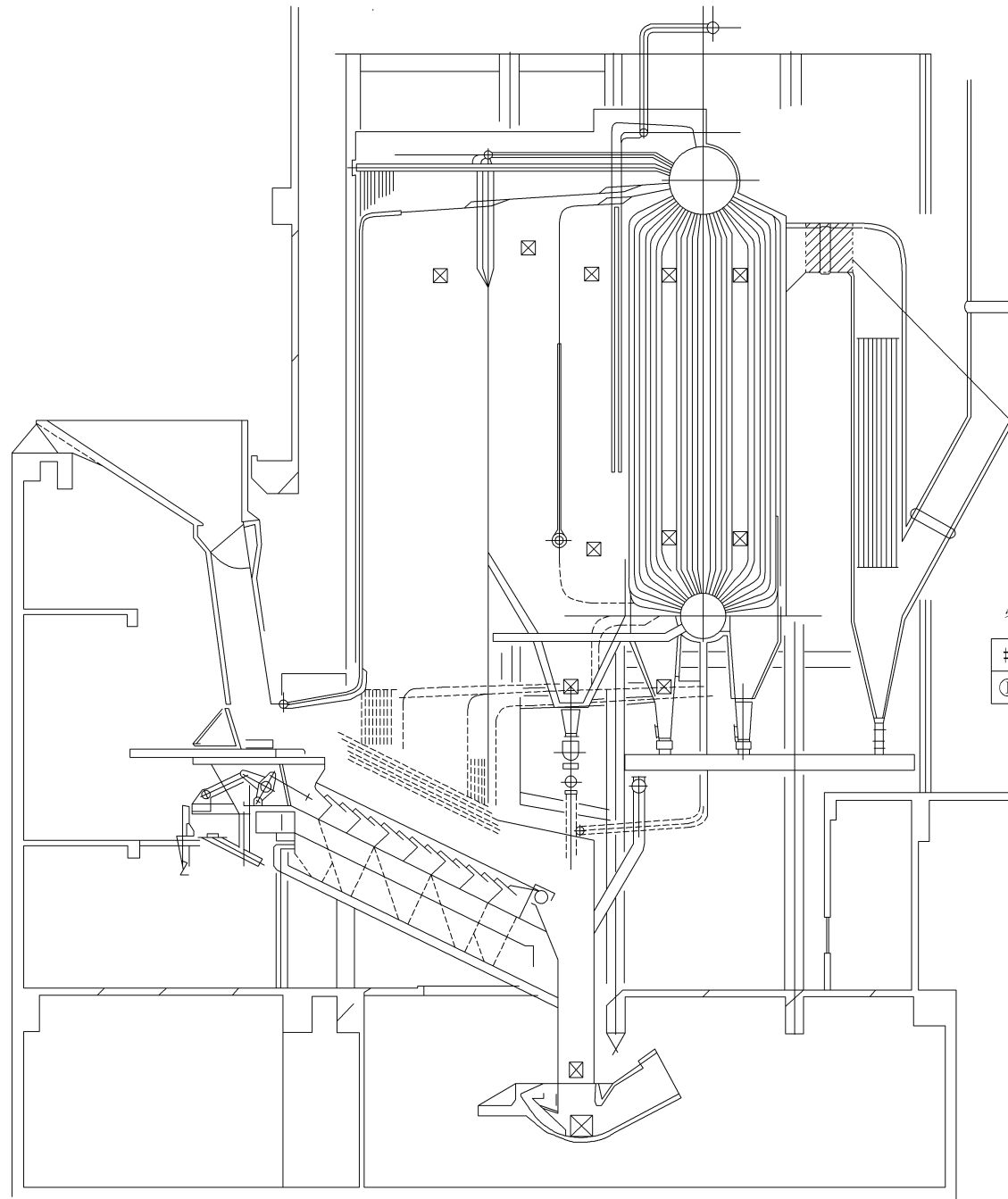
複写禁止



⊠ : 点検口

▨ : 水圧試験範囲

複写禁止



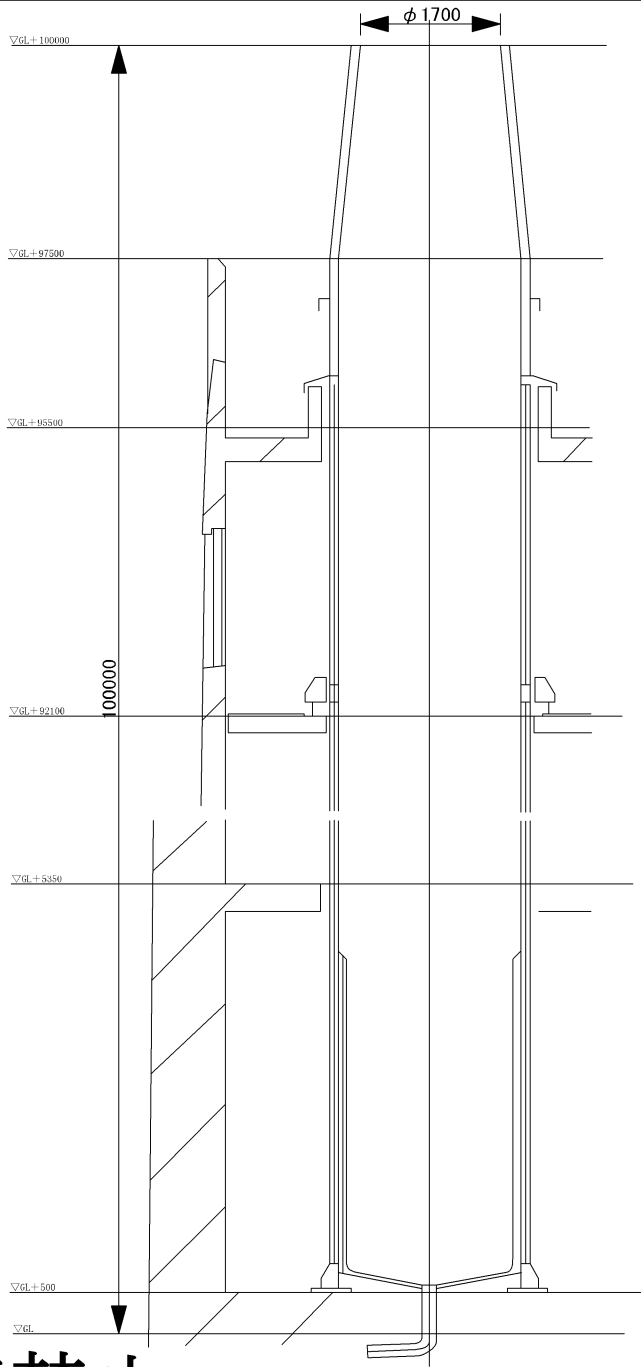
排ガスダクト(1720×6936)

必要資材

#	品名	規格	数量	備考
①	土嚢袋	-	300袋	

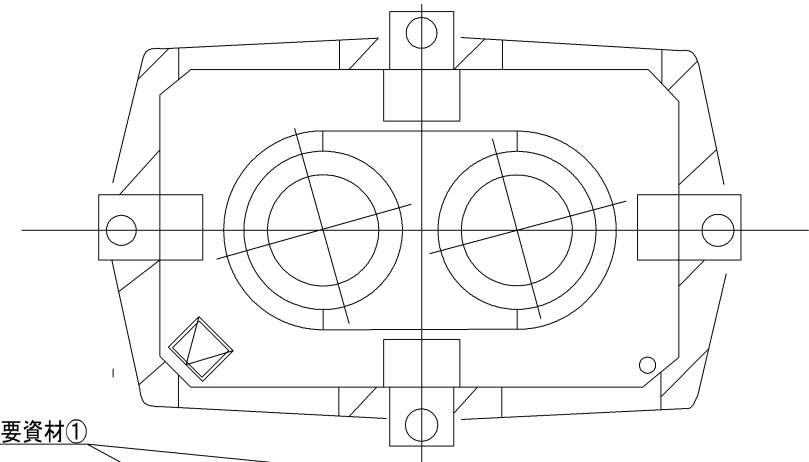
▨ : 清掃範囲

複写禁止

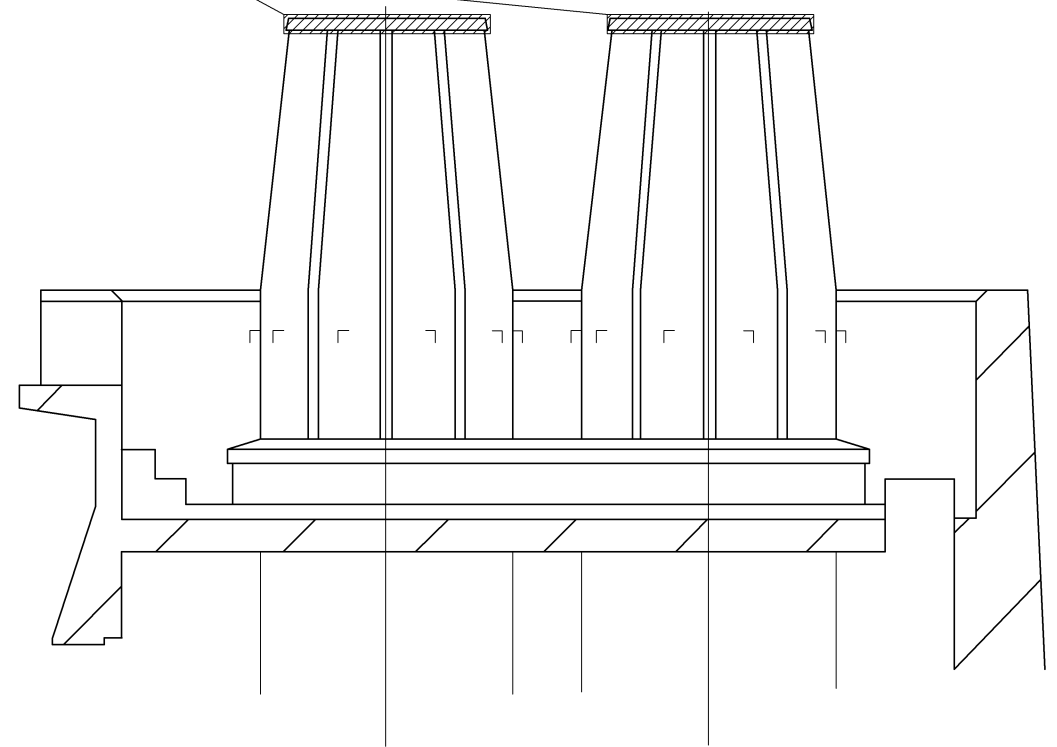


必要資材

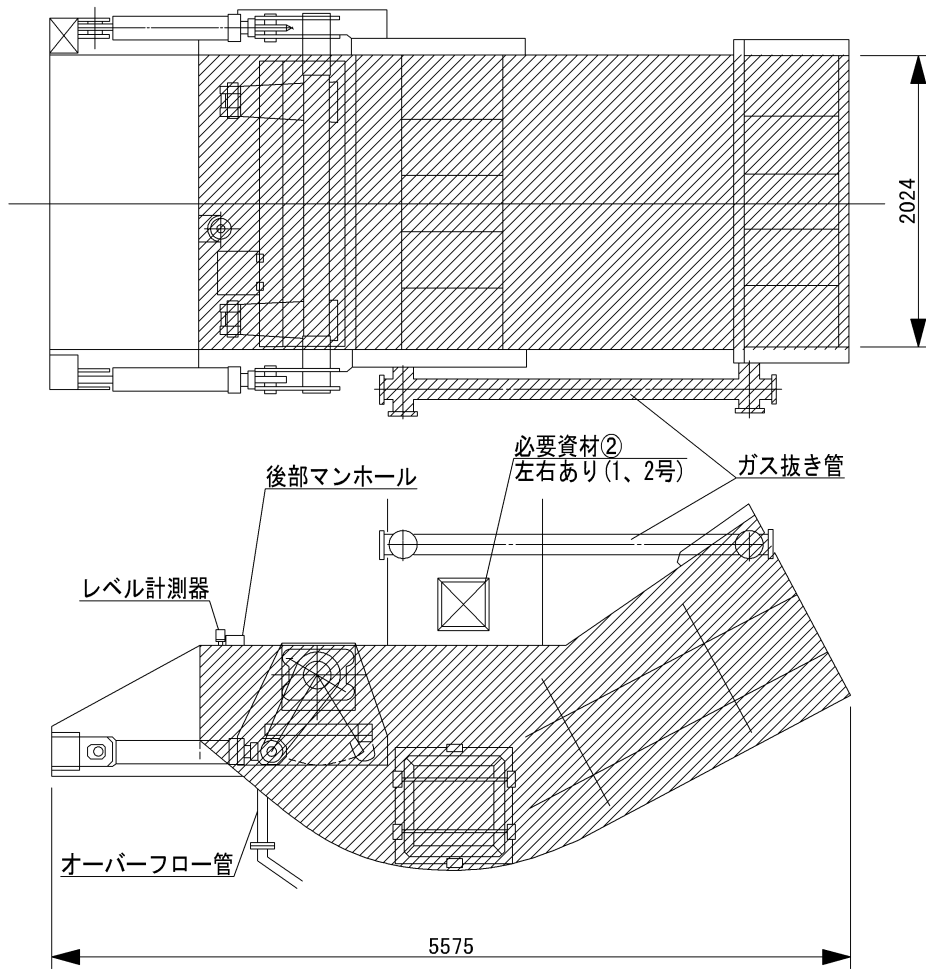
#	品名	規格	数量	備考
①	煙突養生シート	-	2枚	支給



必要資材①



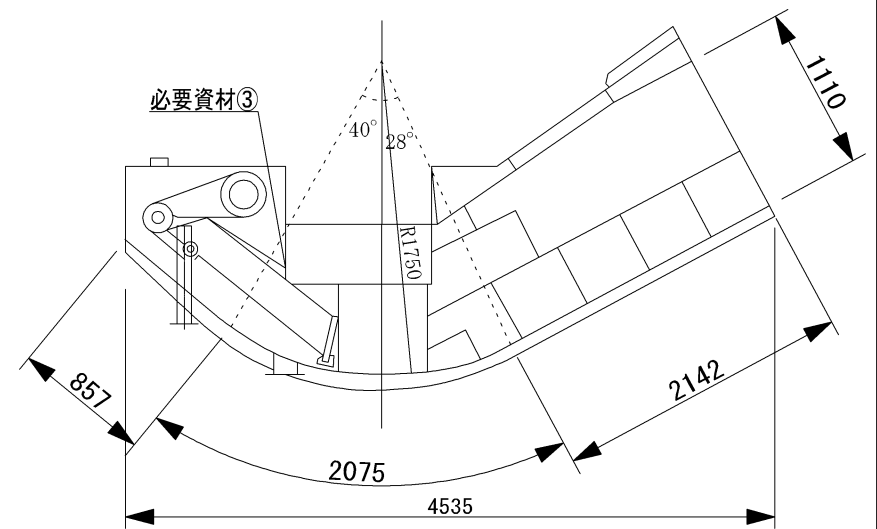
複写禁止



清掃体積

$$(0.857+2.075+2.142) \times 2.024 \times 1.11$$


$$\div 11.39 \text{ m}^3$$

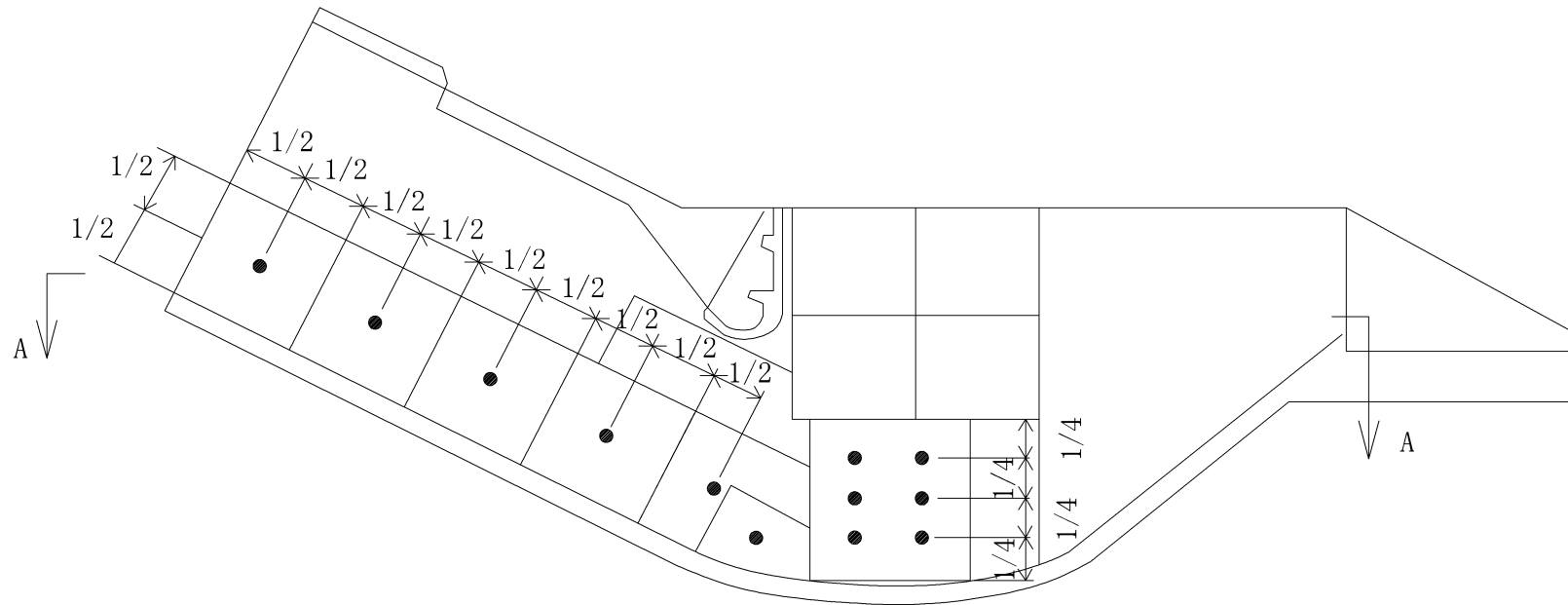


複写禁止

必要資材

#	品名	規格	数量	備考
①	土嚢袋	-	200袋	
②	マンホールガasket	T/1995 2.0t 550/500×470/420×B25	4枚	支給

 : 清掃範囲

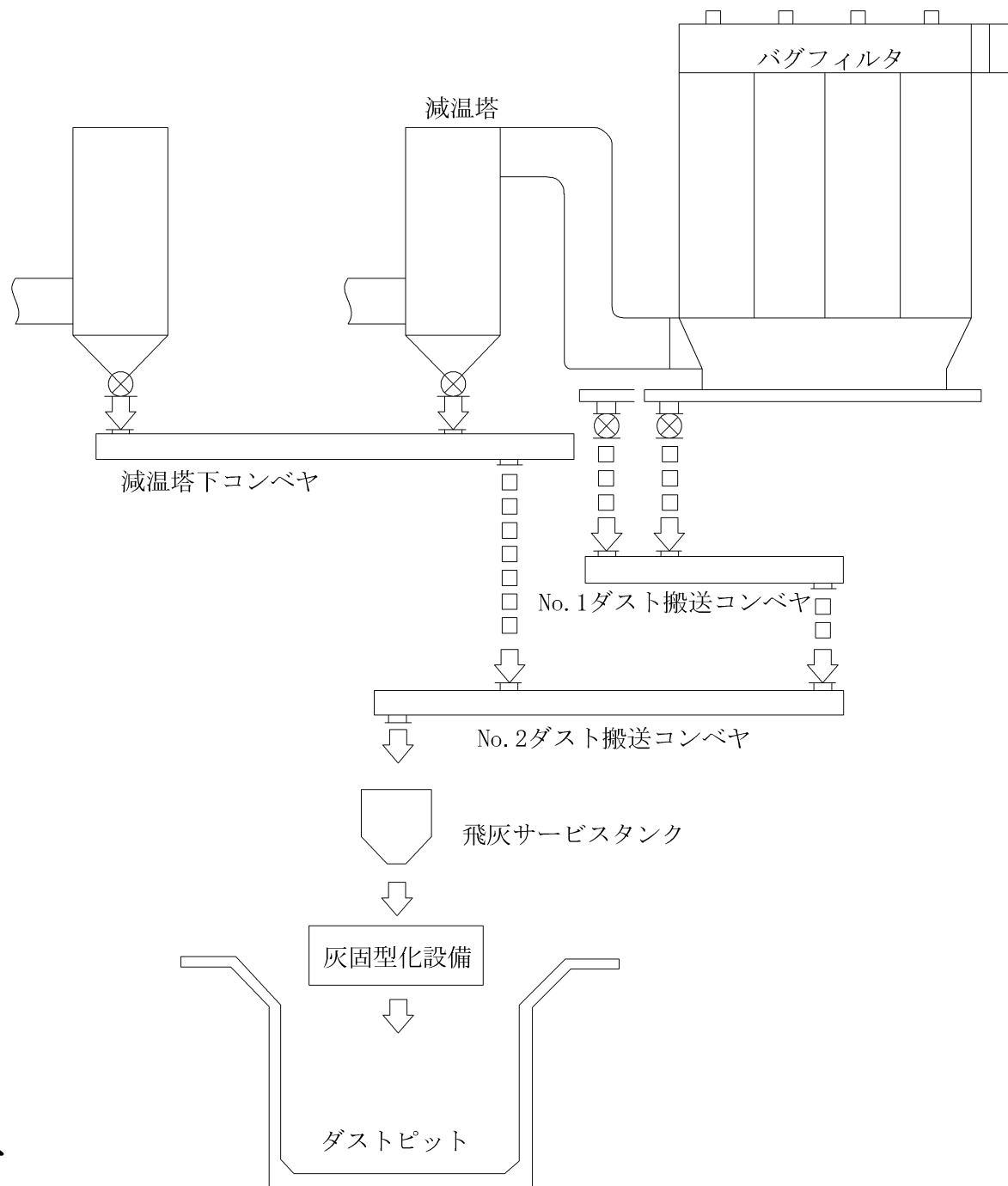


	1/2	1/2	1/2	1/2	1/2	1/2	1/2	1/2	1/2	1/2	1/2	1/2	
1/2	ア ●	カ ●	サ ●	タ ●	ナ ●	ハ ●							
1/2	イ ●	キ ●	シ ●	チ ●	ニ ●	ヒ ●							
1/2	ウ ●	ク ●	ス ●	ツ ●	ヌ ●	フ ●							
1/2	エ ●	ケ ●	セ ●	テ ●	ネ ●	ヘ ●							
1/2	オ ●	コ ●	ソ ●	ト ●	ノ ●	ホ ●							

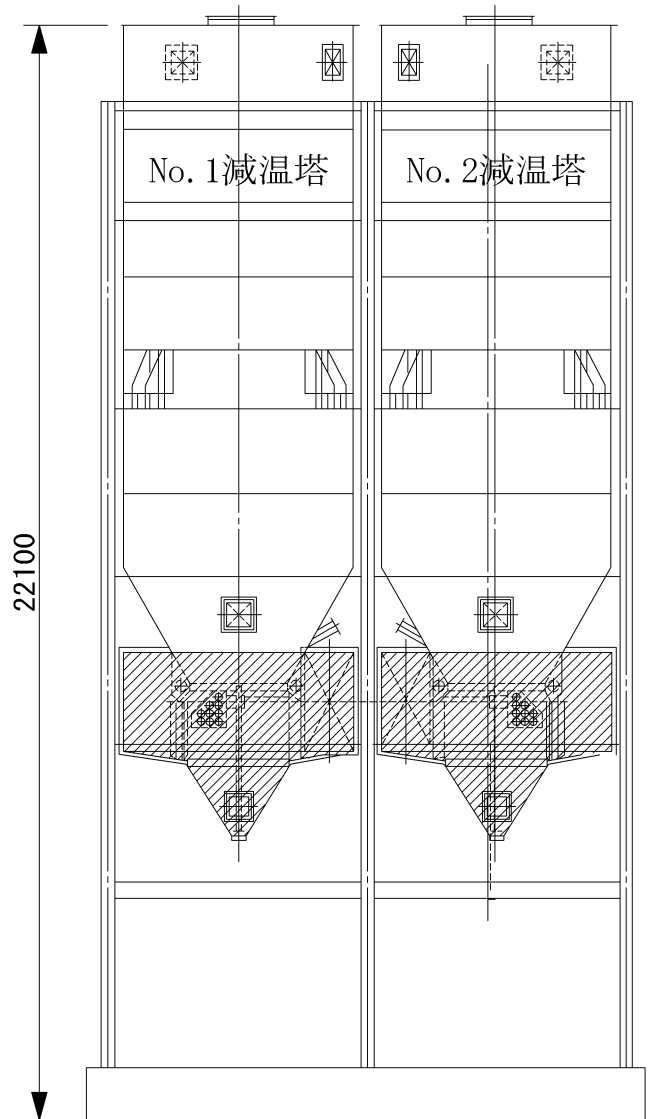
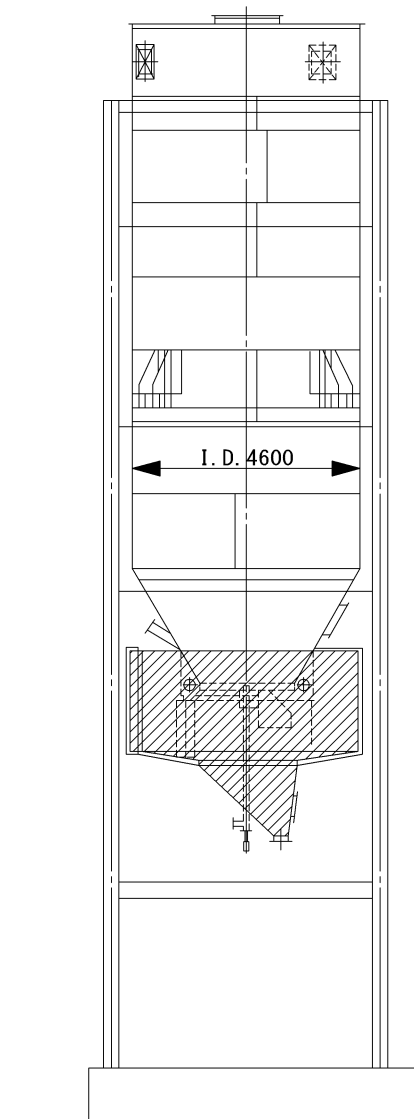
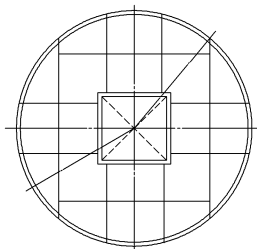
複写禁止


矢視A-A

測定点:54点

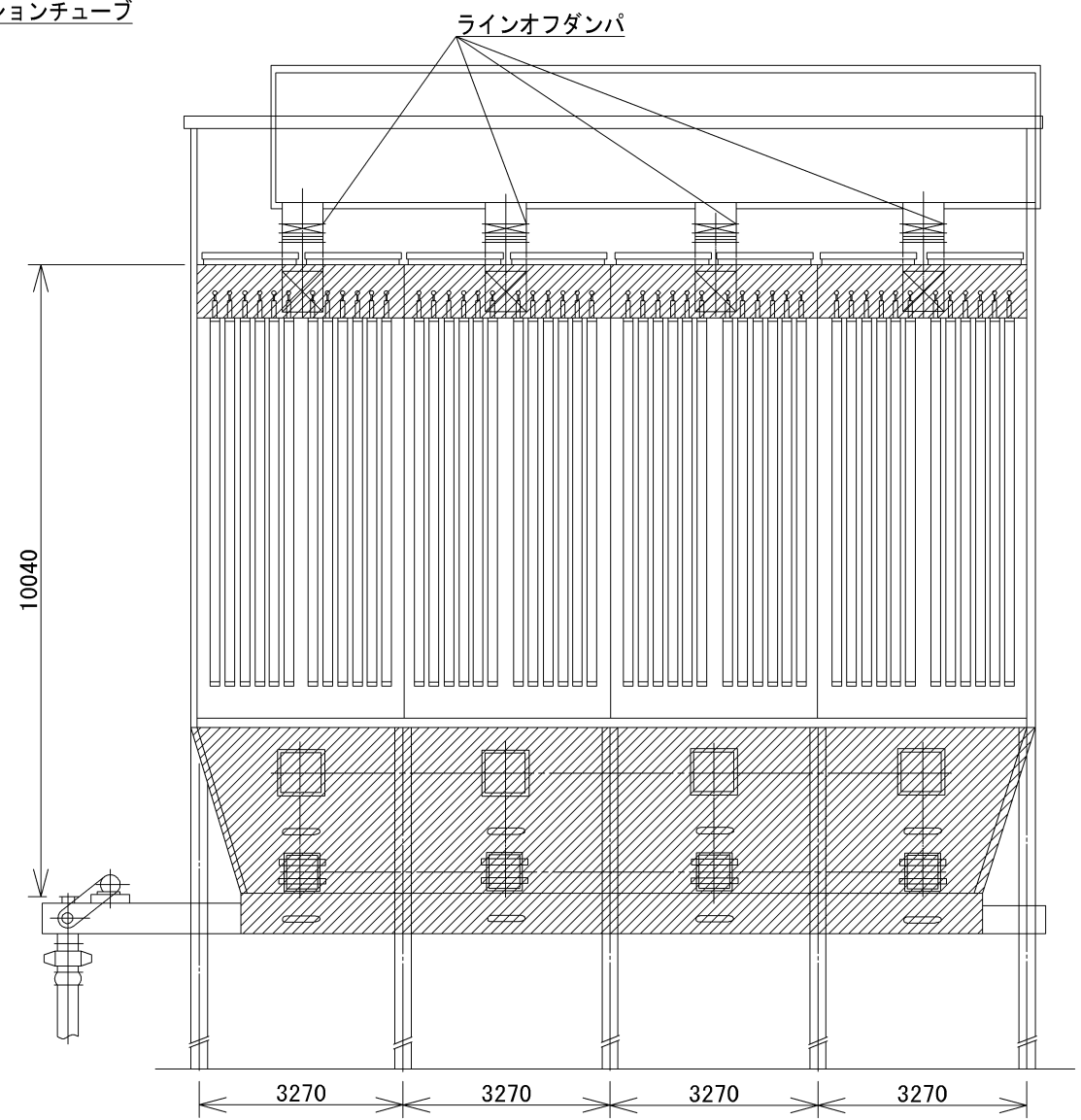
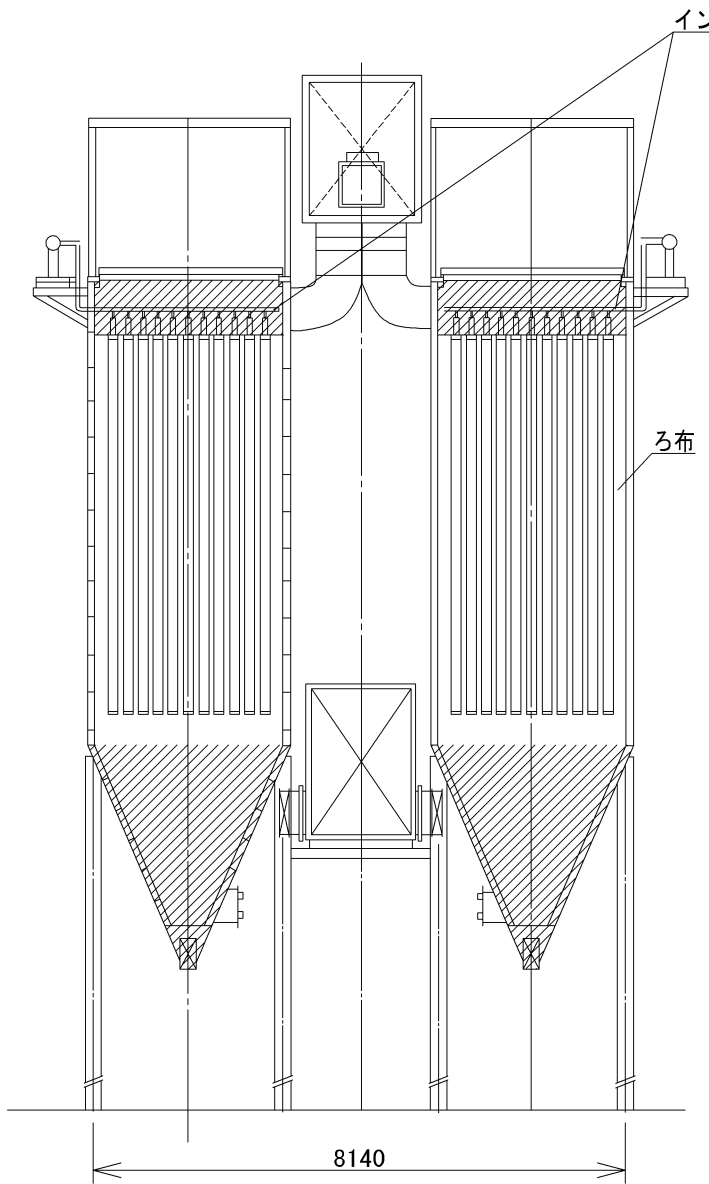


複写禁止



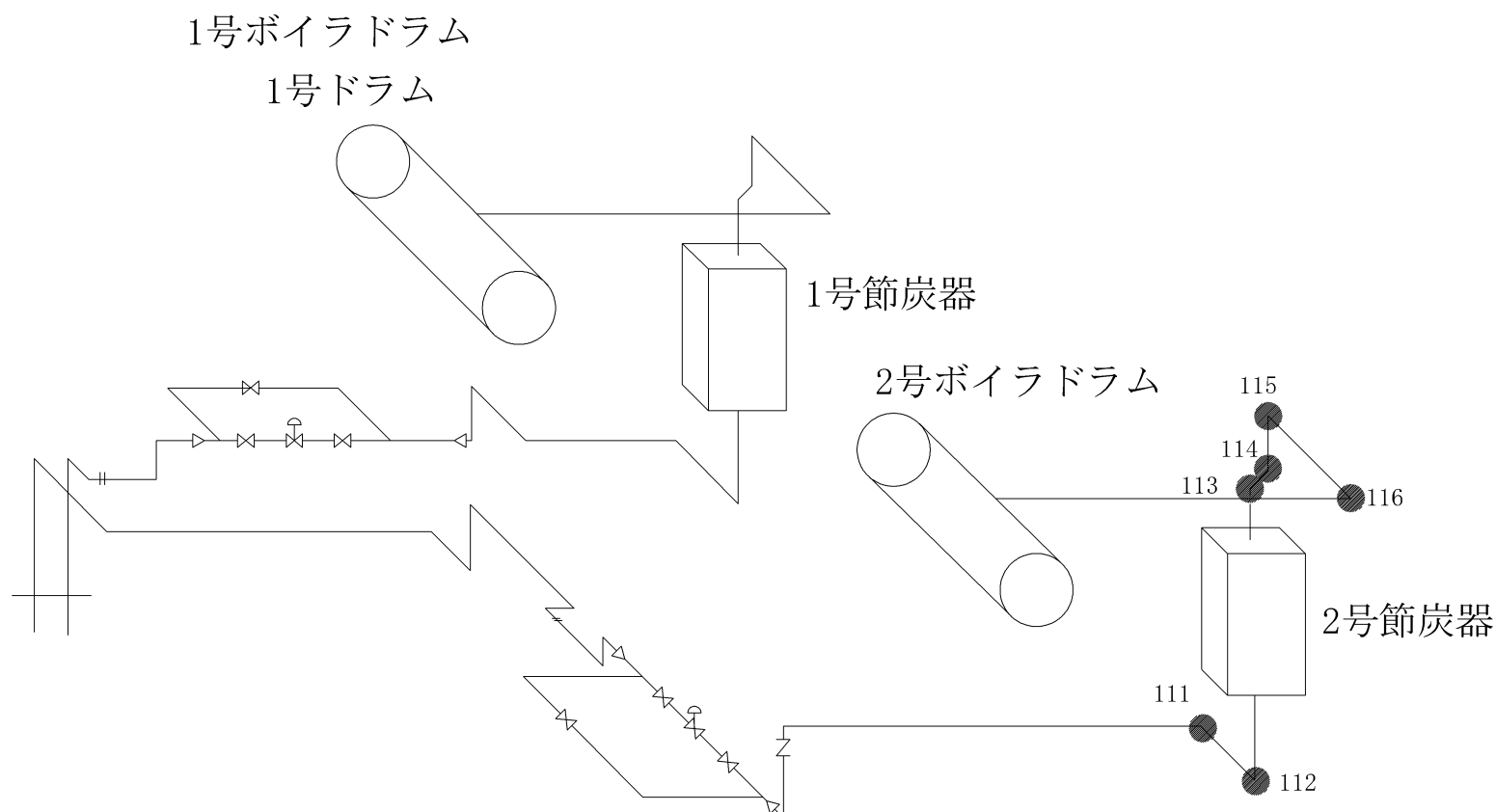
 : 清掃範囲

複写禁止



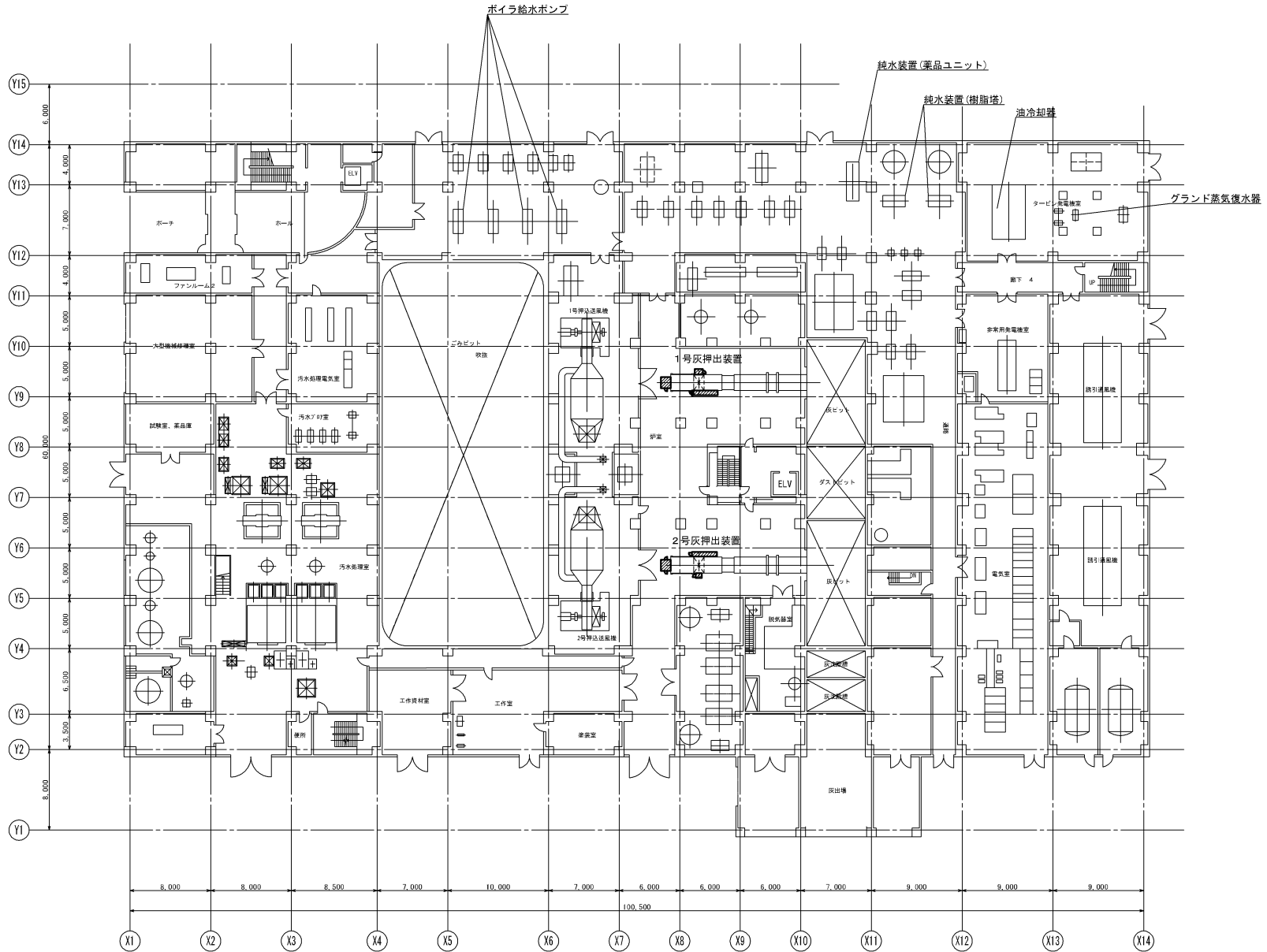
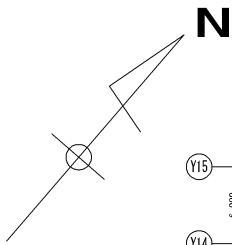
▨ : 清掃範囲

複写禁止




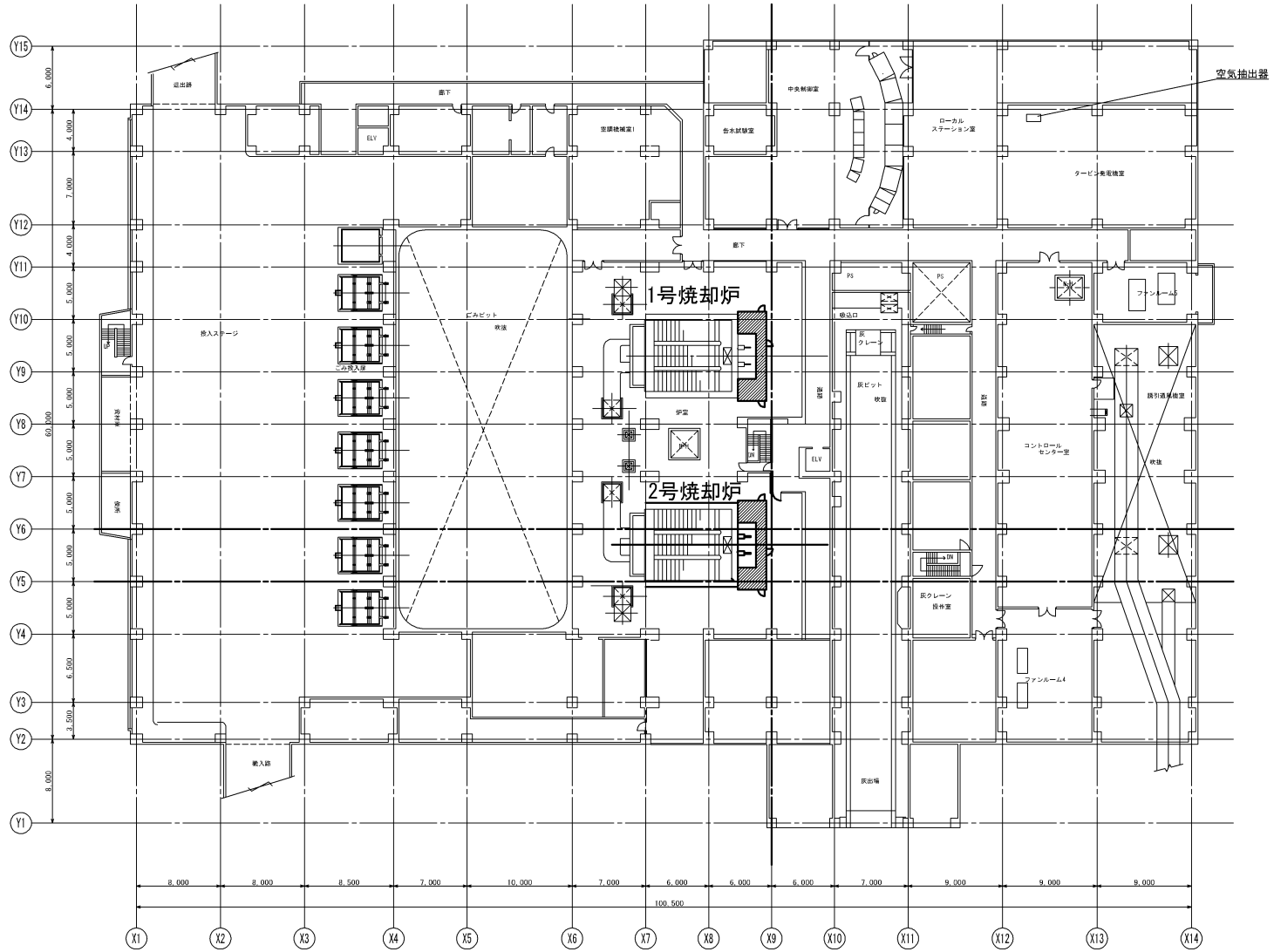
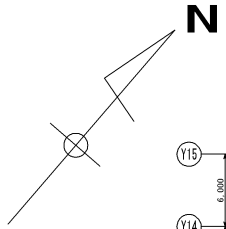
複写禁止

● : 肉厚測定箇所 (6箇所)




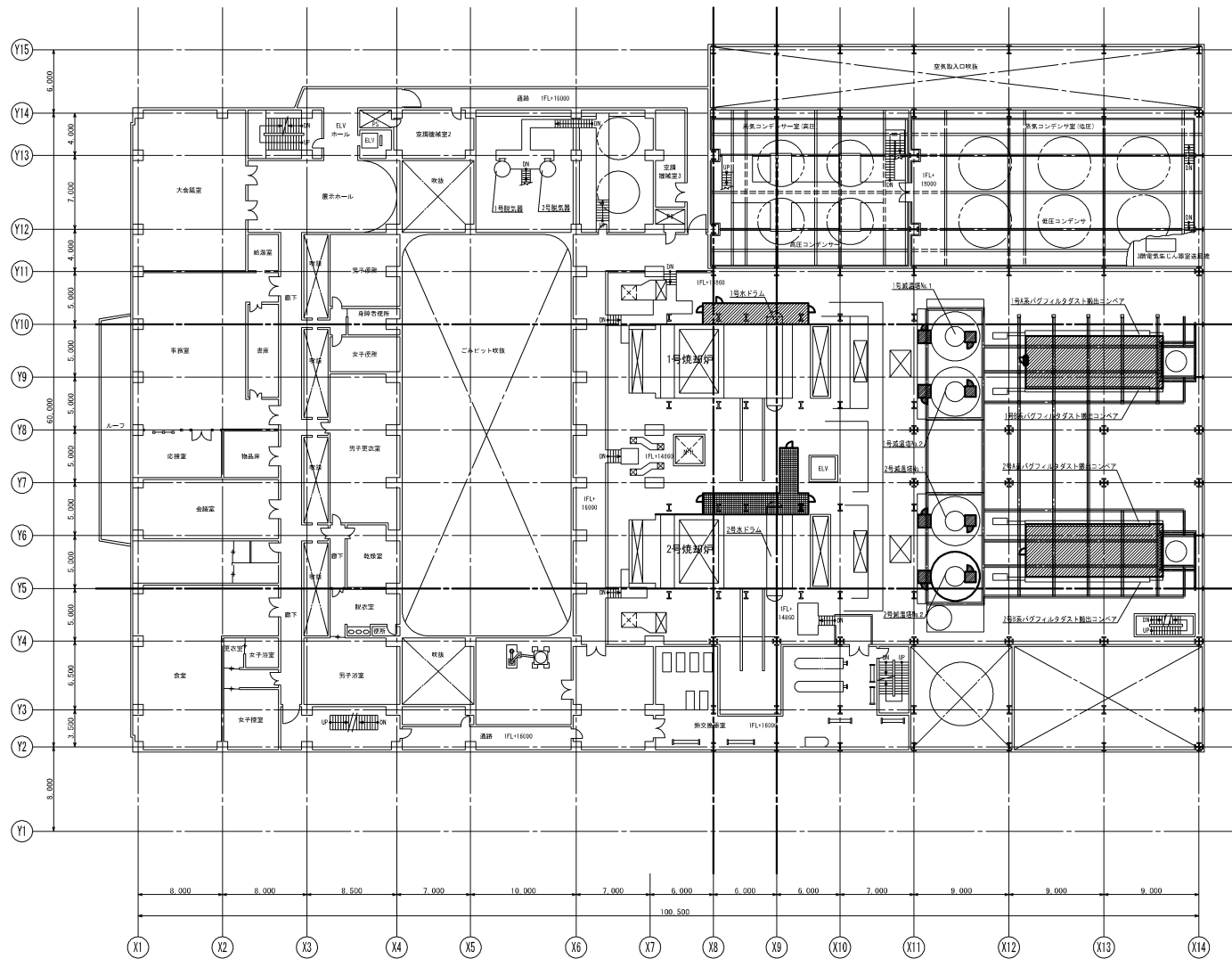
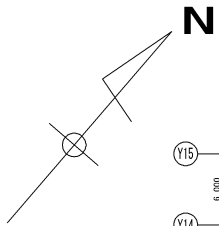
複写禁止

 : 飛散防止養生設置箇所




複写禁止

 : 飛散防止養生設置箇所(1号)

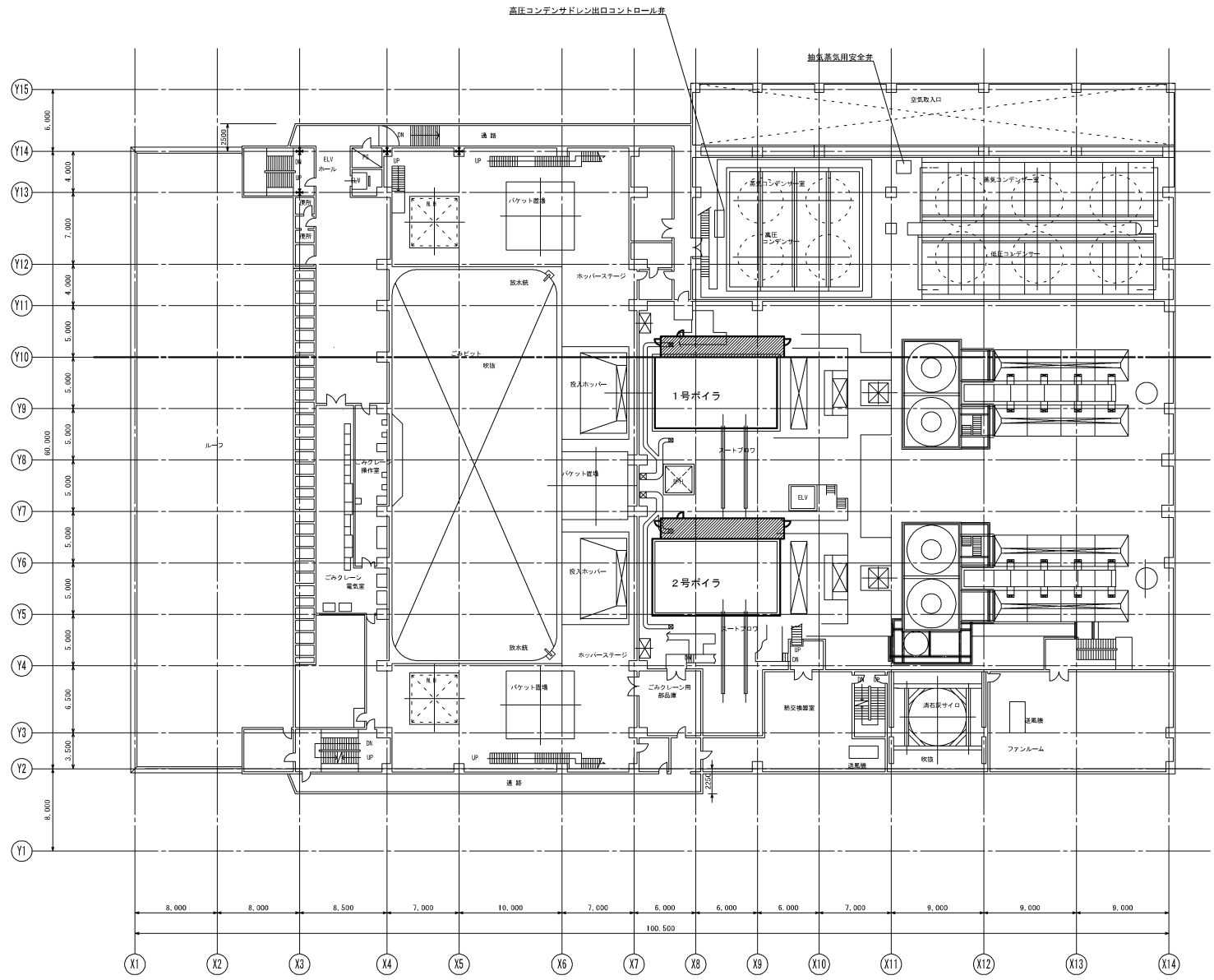
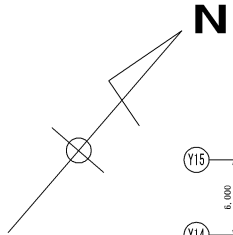


複写禁止

 : 飛散防止養生設置箇所(1号)

業務名：発寒清掃工場焼却設備定期整備業務
 図面名：4階飛散防止養生

図番
50



複写禁止

■ : 飛散防止養生設置箇所