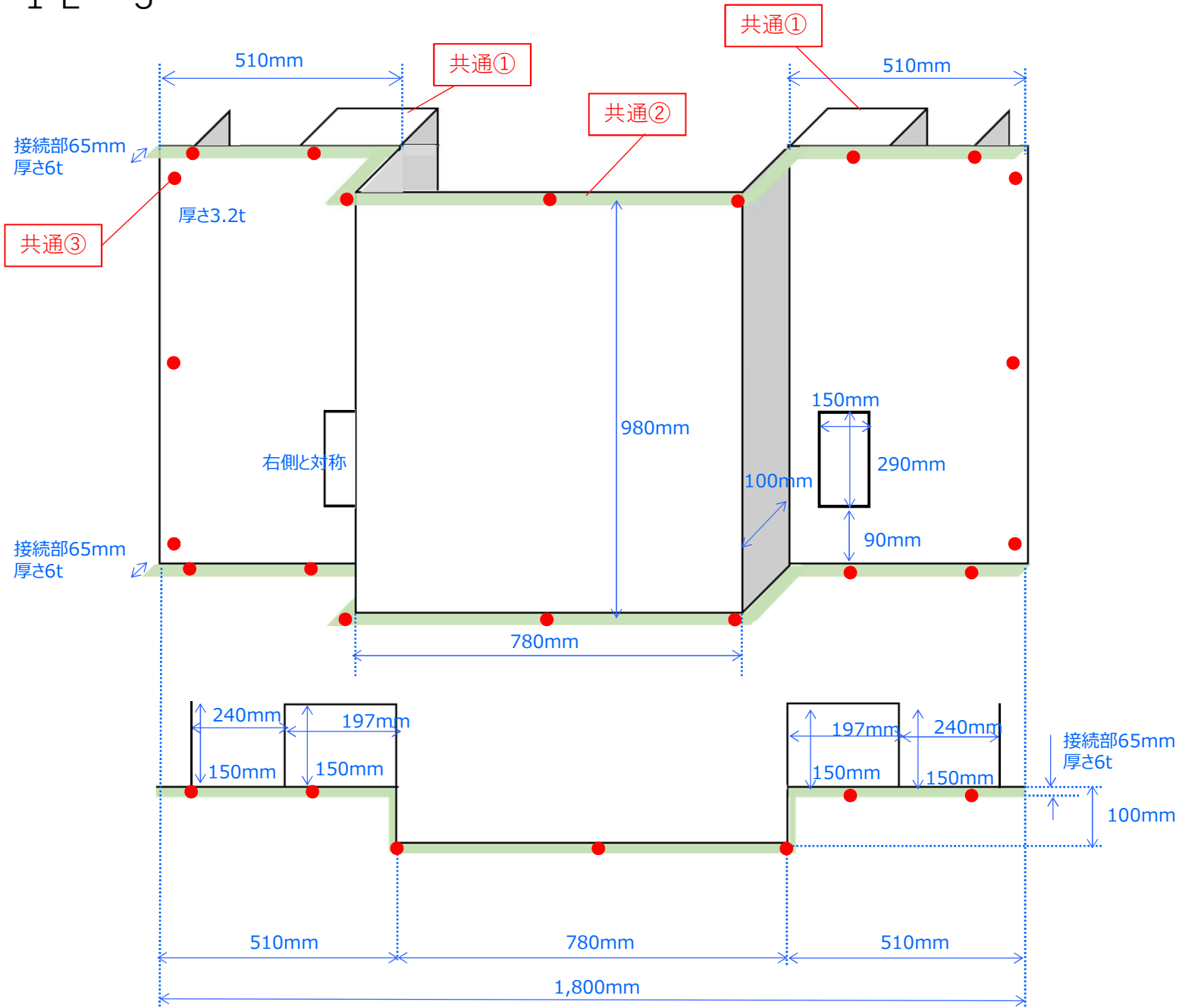
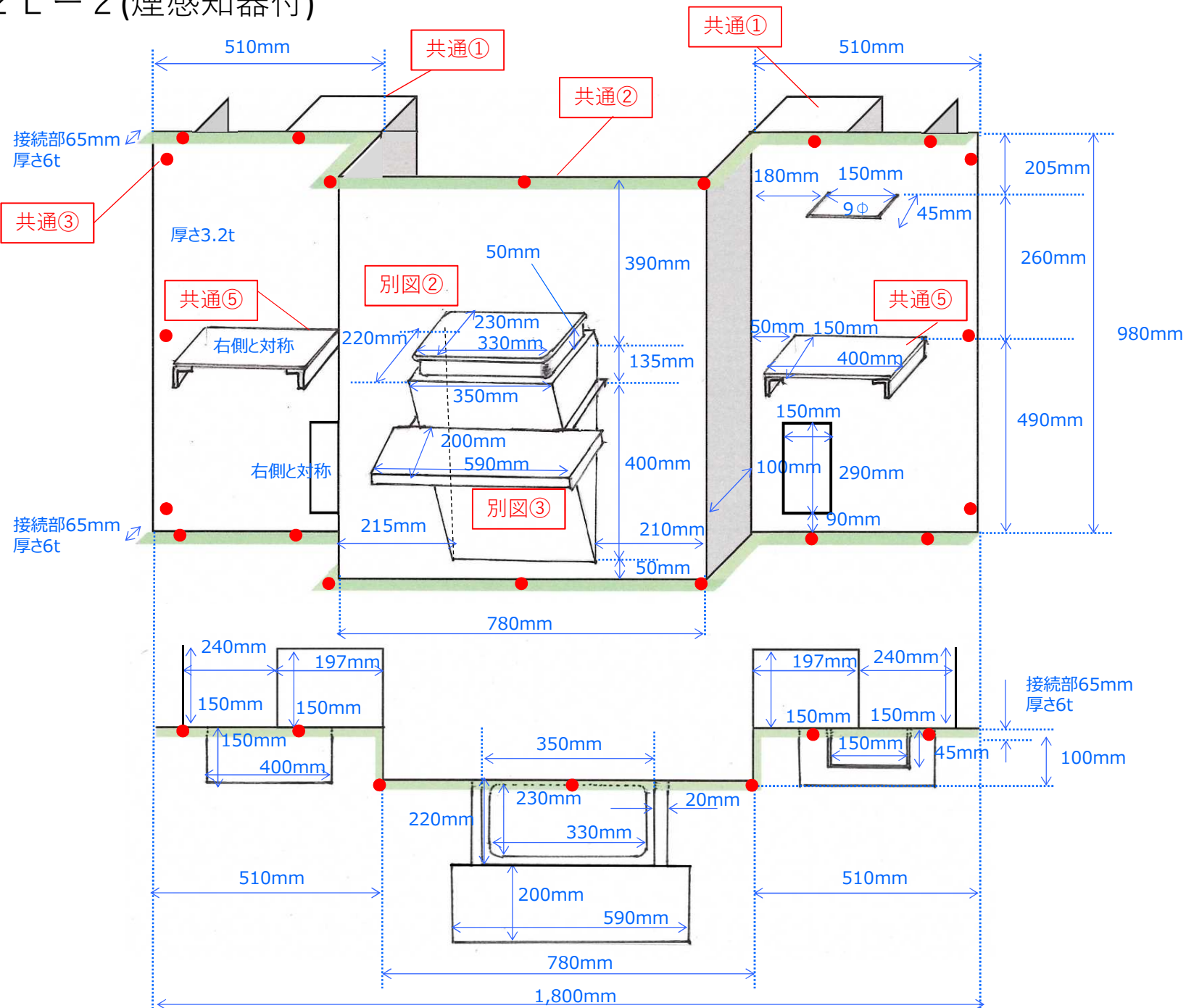


1 L - 3

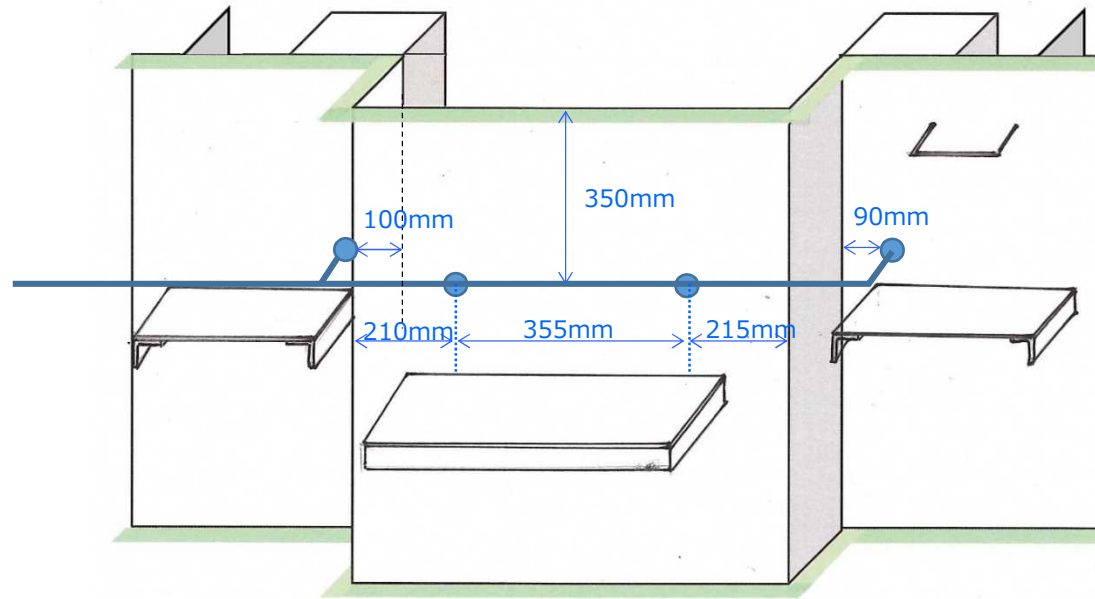


2 L - 2 (煙感知器付)

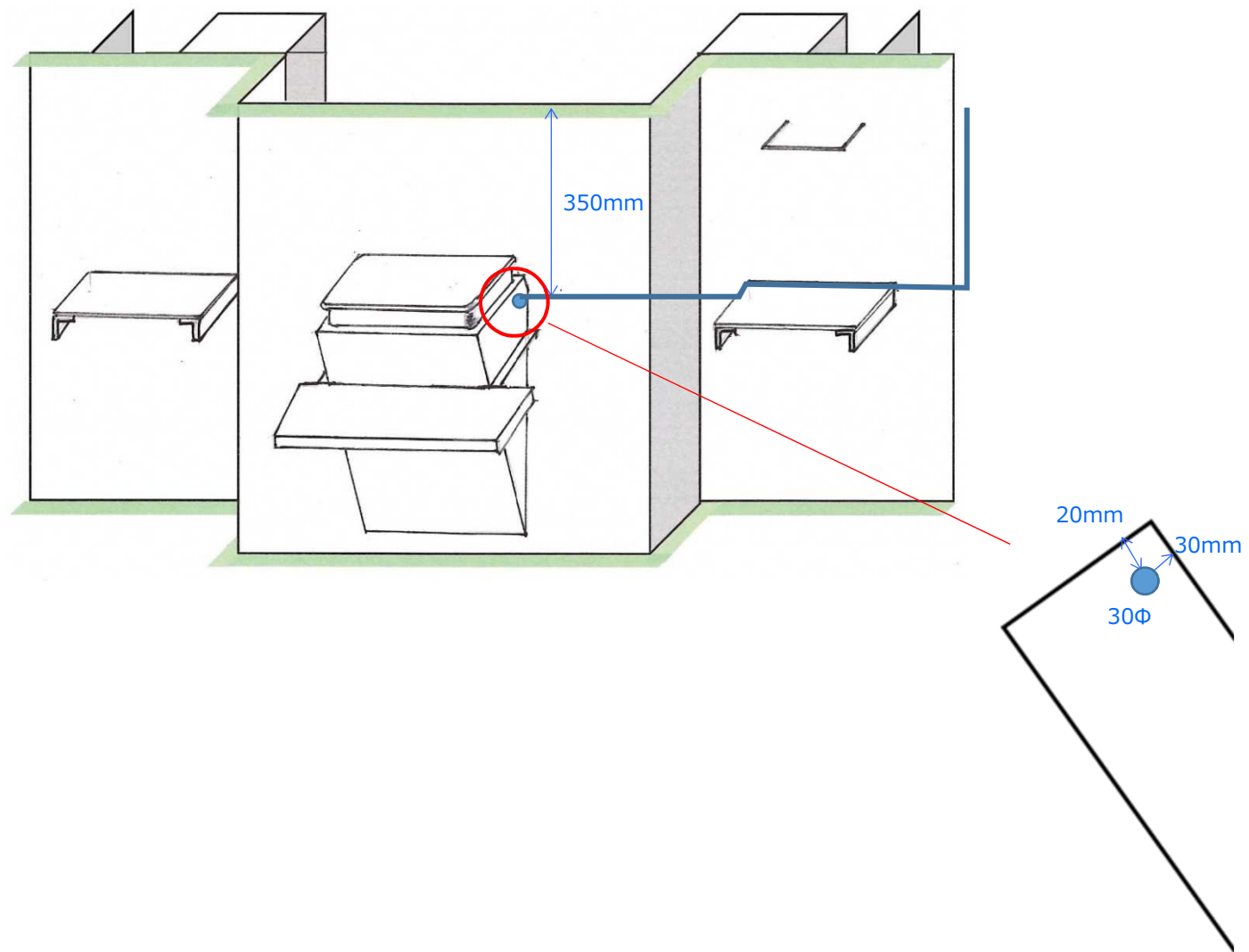


補足資料

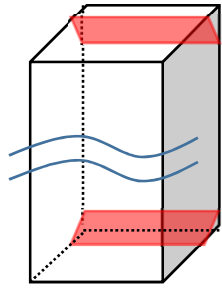
1 L - 2 散水弁接続位置



2 L - 2 煙感知器接續位置

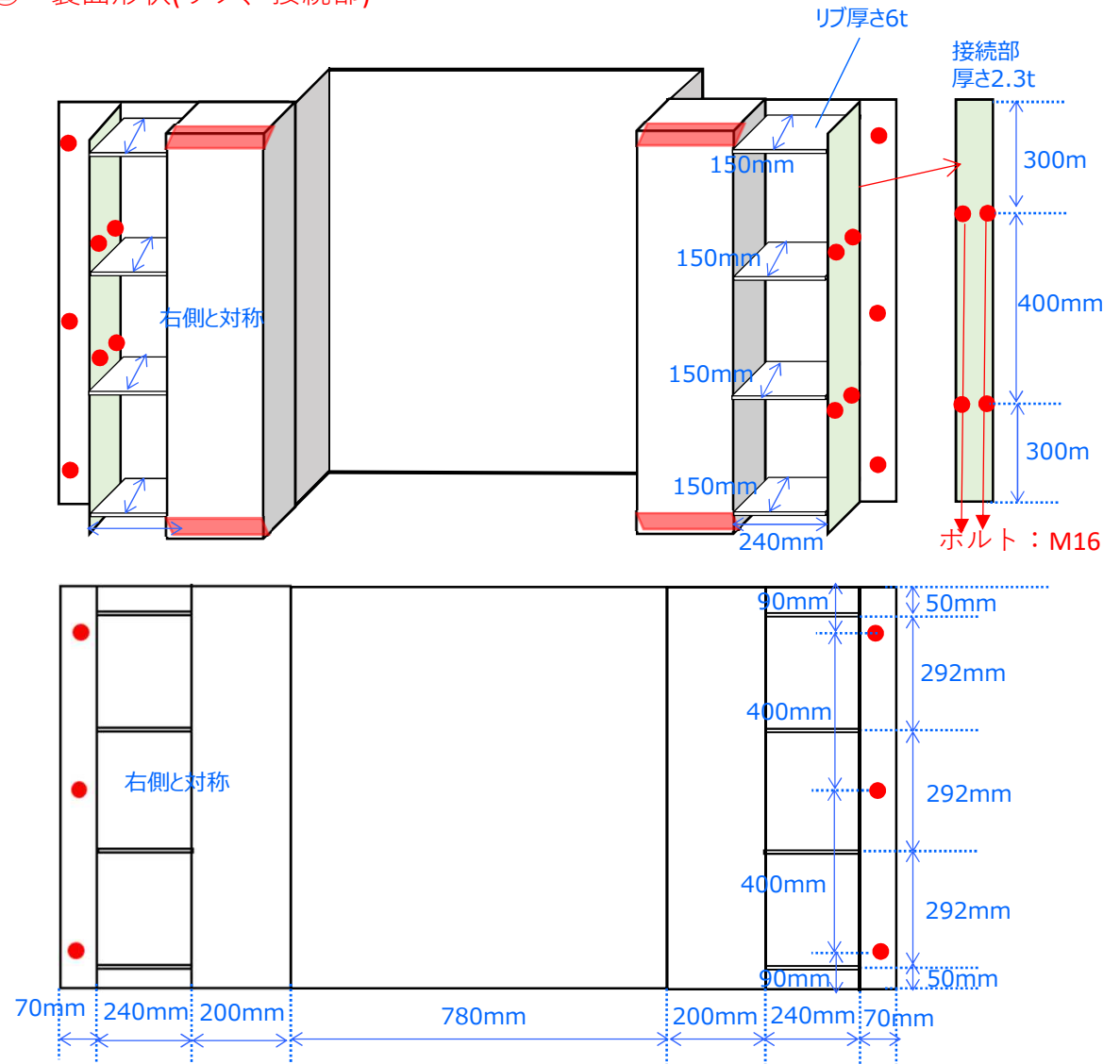


共通①：裏面形状(筒状部分)

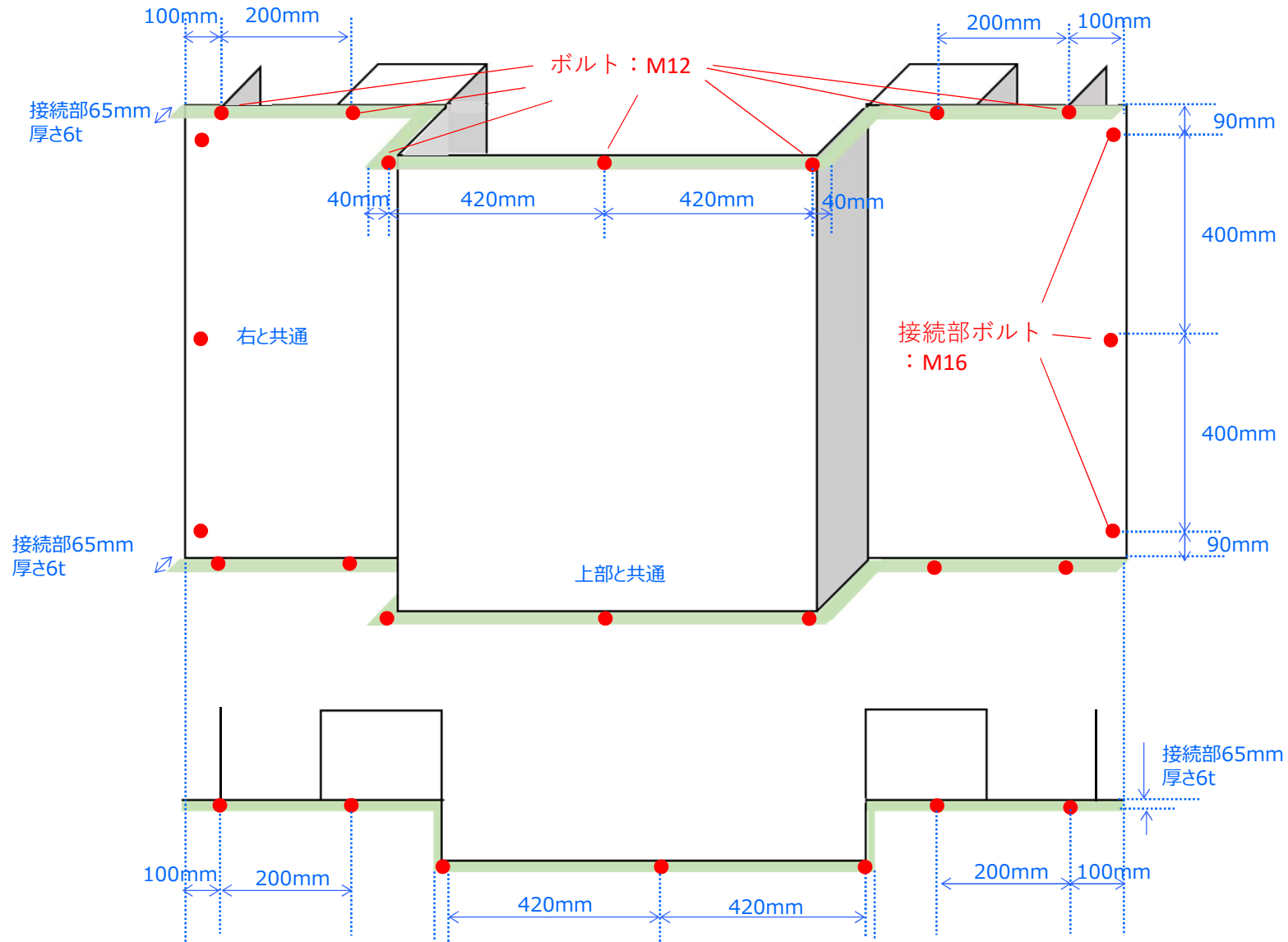


- ・上部、下部ともに1箇所(ケーシング表と反対方向)を内側に折り曲げ
- ・折り曲げ幅は20mm程度

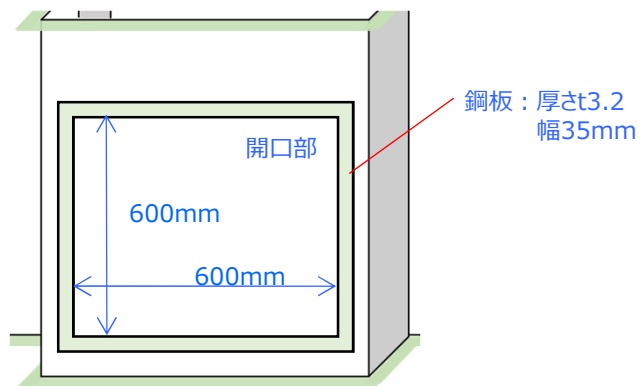
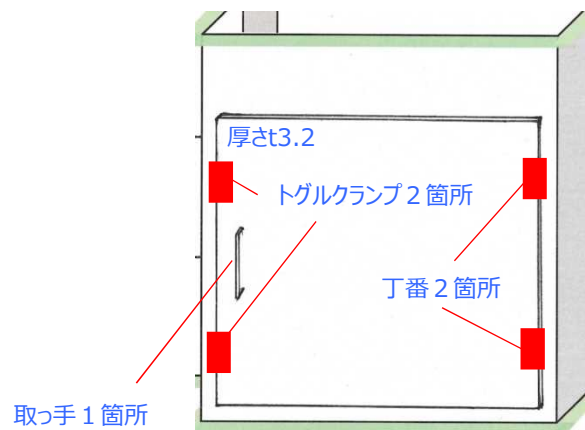
共通②：裏面形状(リブ、接続部)



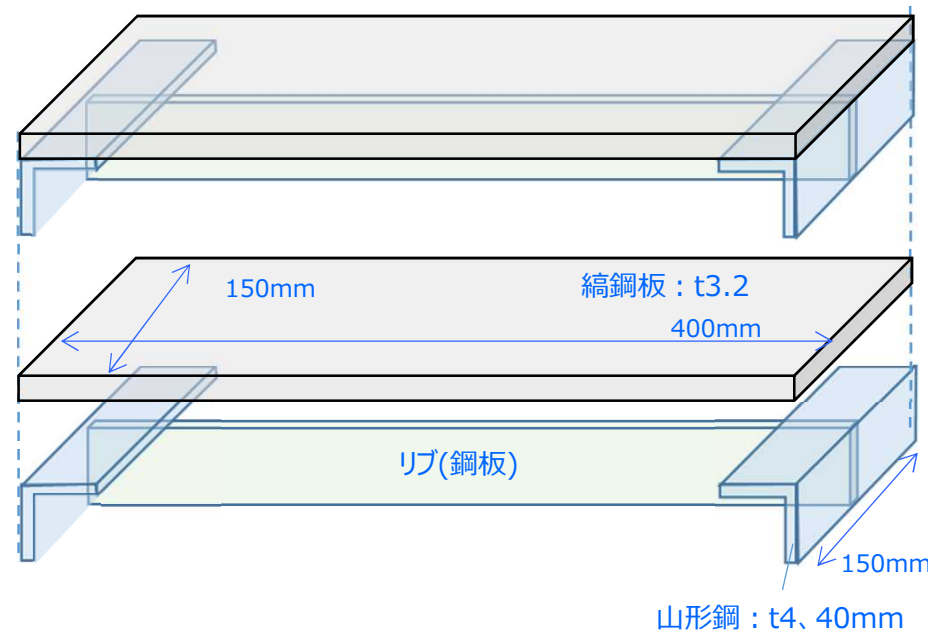
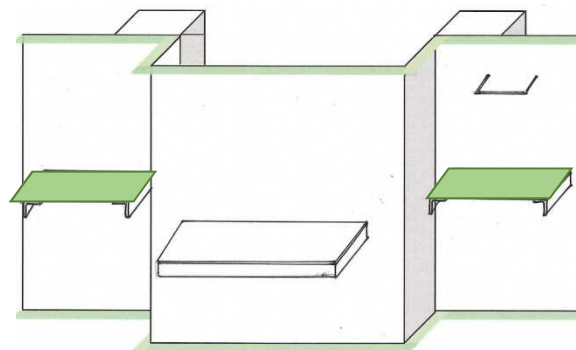
共通③ボルト位置



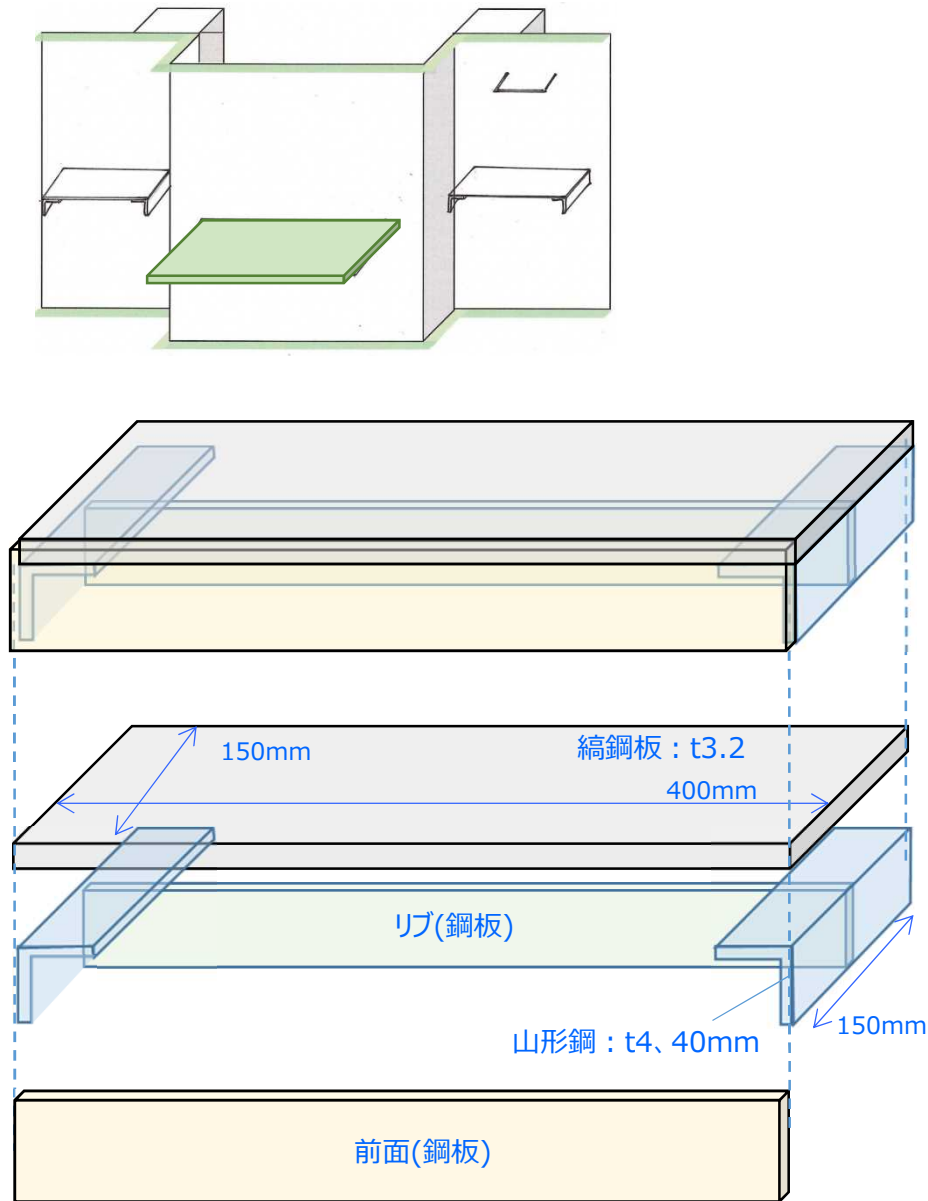
共通④点検口形状



共通⑤足場形状

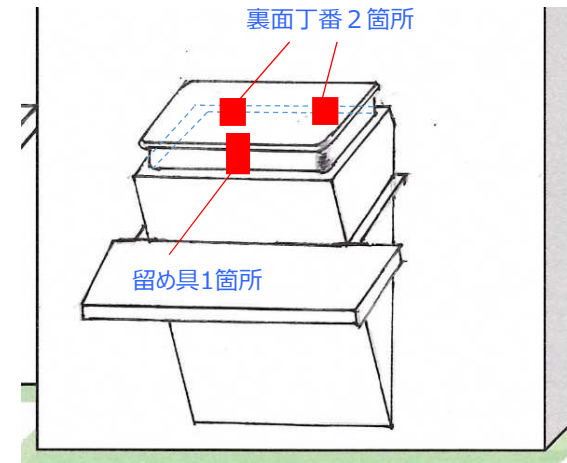


別図①足場形状



※共通⑤の足場形状の前面に鋼板を貼り合わせた形状

別図②煙感知器用ボックス上蓋



別図③足場形状

