

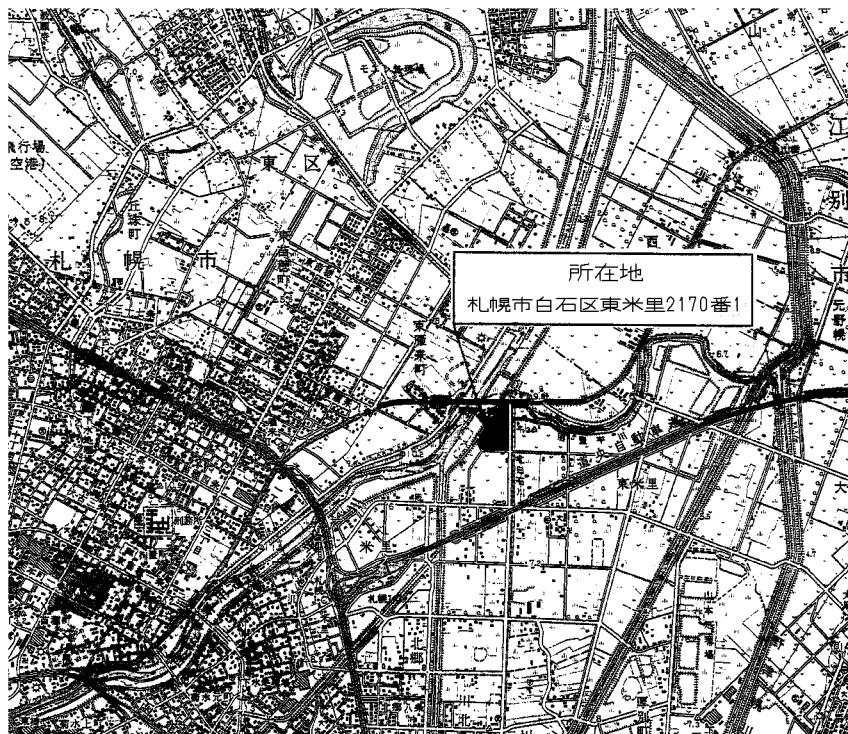
令和3年度

設計図面

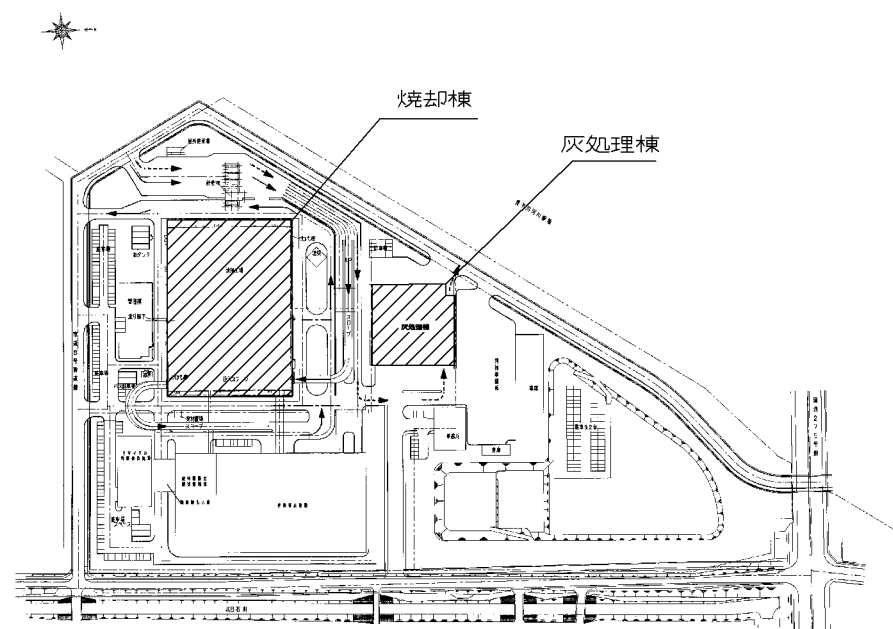
業務名称 白石清掃工場ポンプ整備業務

1	工場位置図・配置図	26	シャフト振れ測定
2	B1階平面図（焼却施設）	27	
3	1階平面図（焼却施設）	28	
4	3階平面図（焼却施設）	29	
5	ボイラ給水ポンプ組立図	30	
6	ボイラ給水ポンプカップリング・ガスケット	31	
7	脱気器給水ポンプ組立図	32	
8	脱気器給水ポンプカップリング	33	
9	噴射水加圧ポンプ組立図	34	
10	噴射水加圧ポンプカップリング	35	
11	排気復水ポンプ組立図	36	
12	排気復水ポンプカップリング	37	
13	減温用ポンプ組立図	38	
14	減温用ポンプカップリング	39	
15	ドレン移送ポンプ組立図	40	
16	ドレン移送ポンプカップリング	41	
17	純水送水ポンプ組立図	42	
18	純水送水ポンプ取付図	43	
19	純水移送ポンプ組立図	44	
20	純水移送ポンプカップリング	45	
21	B1F平面図（灰処理施設）	46	
22	生活排水ポンプ組立図	47	
23	生活排水ポンプカップリング	48	
24	機器冷却水ポンプ組立図	49	
25	機器冷却水ポンプカップリング	50	

札幌市環境局環境事業部白石清掃工場



白石清掃工場位置図

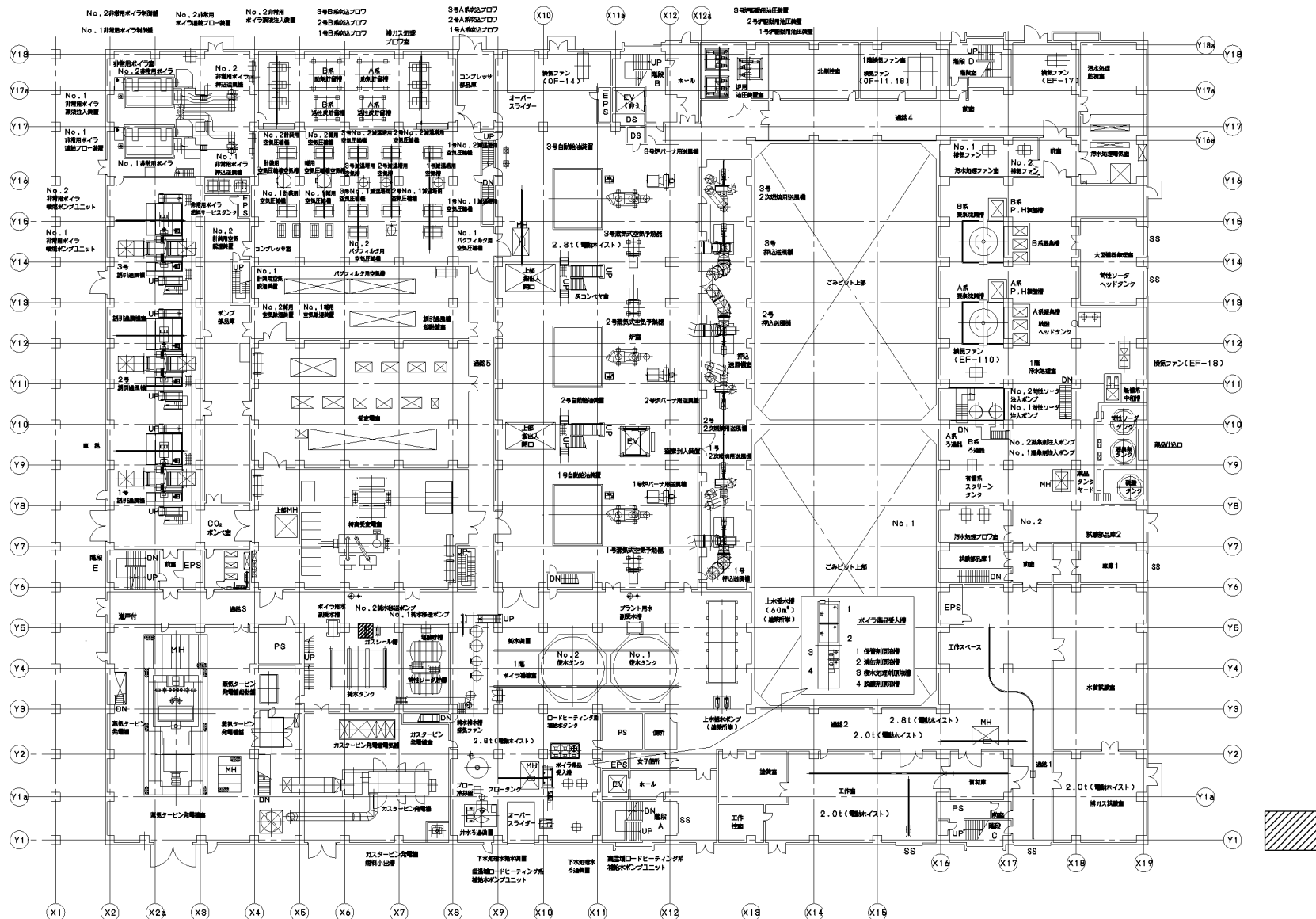


白石清掃工場配置図

複写厳禁

環境局環境事業部

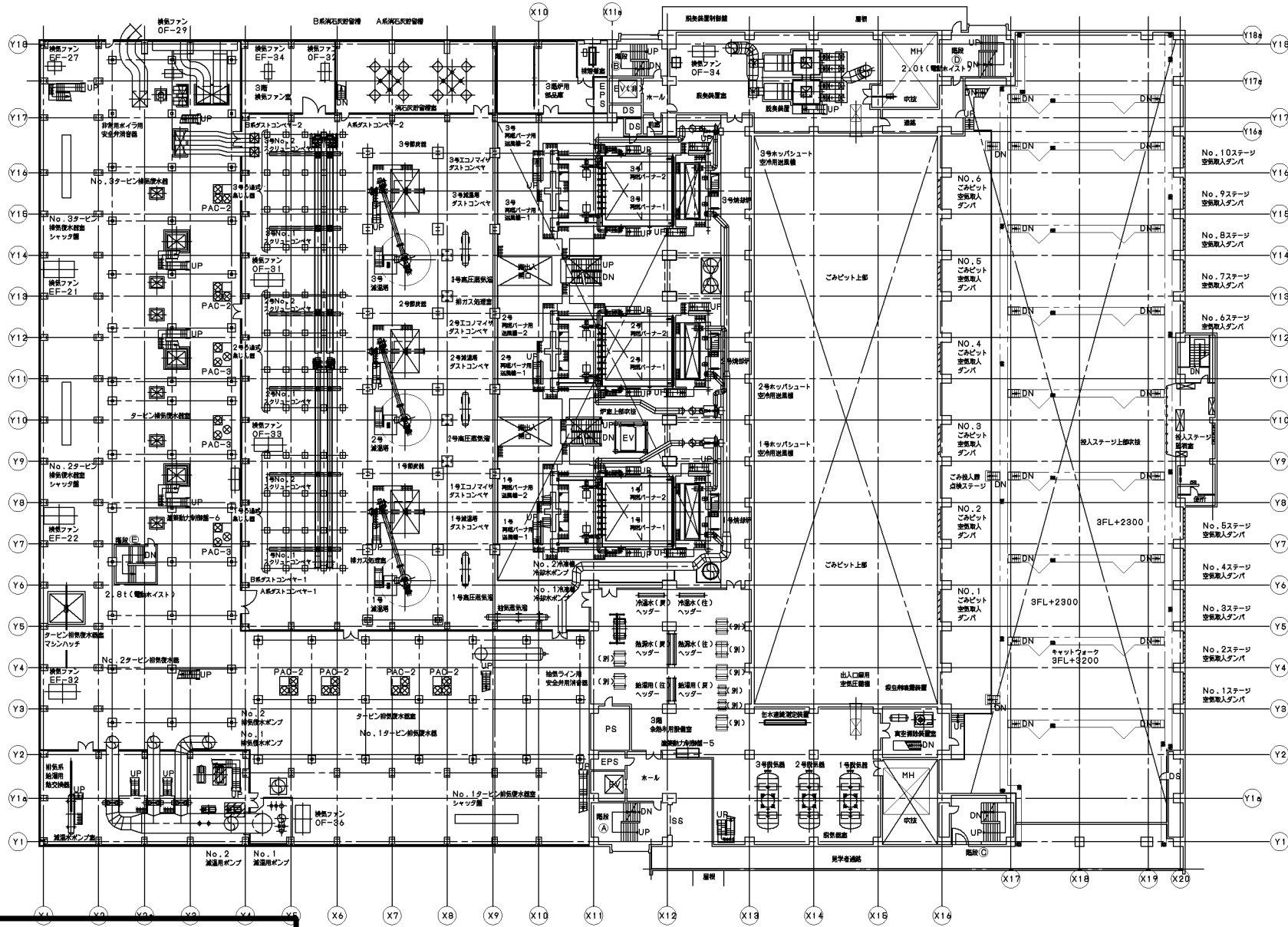
件名	白石清掃工場ポンプ設備整備業務	課長	係長	審査	設計	製図	図番
図面名	工場位置図・配置図						1



複写厳禁

環境局環境事業部

件名	白石清掃工場ポンプ設備整備業務	課長	係長	審査	設計	製図	図番
図面名	1階平面図(焼却施設)						3

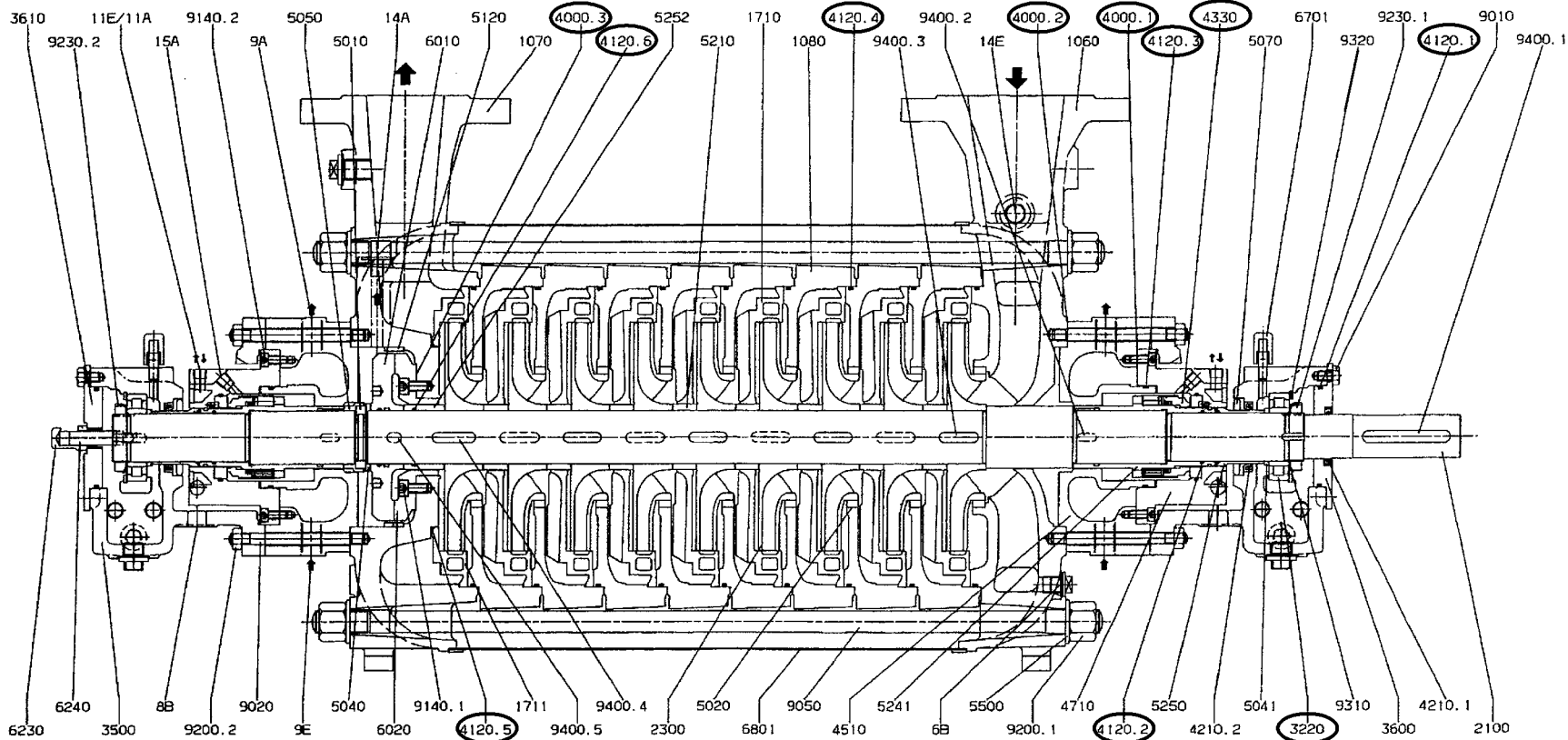


複写厳禁

環境局環境事業部

件名 白石清掃工場ポンプ設備整備業務
 図面名 3階平面図(焼却施設)

課長係長審査設計製図図番
 4



部品番号	部品名称	材質	個数	部品番号	部品名称	材質	個数	部品番号	部品名称	材質	個数
1060	サケケーシング	FCD600	1	4330	メカニカルシール	MHDJ060	2	6710	エアベント	SS400	2
1070	チリケーシング	SCPH22	1	4510	パッキンボックス	FCD600	2	6801	ラッキングプレート	SPCC	1
1080	ナカケーシング	FCD600	8	4710	シールカバ	SUS304	2	9010	6カクボルト	SS400	8
1710	ガイドベーン	SCS1	8	5010	スプリットリング	SUS420J2	1	9020	スタッドボルト	S45C	16
1711	ラストガイドベーン	SCS1	1	5020	ケースウェアリング	2.5NFC	9	9050	ステーボルト	SNCM447	8
2100	シャフト	SUS420J2 HCrメッキ	1	5040	ジスタンスリング	SUS420J2	1	9140.1	6カクアナボルト	SUS316	8
2200	インペラ	SCS1	9	5041	ジスタンスピース	SUS420J2	2	9140.2	6カクアナボルト	SUS316	16
3220	ローラベアリング	NU210C3	2	5050	スプリットリングオサエ	SUS420J2	1	9200.1	6カクナット	S45C	16
3500	ベアリングブラケット	FC250	2	5070.1	ミズキリ	SUS316	1	9200.2	6カクナット	S45C	16
3600	ベアリングカバ	FC250	1	5070.2	ミズキリ	SUS316	2	9230.1	ボールナット	S25C	1
3610	エンドカバ	FC250	1	5120	ホロリング	SUS304	1	9230.2	ボールナット	S25C	1
4000.1	シートパッキン	マテックス8121	2	5210	ステージスリーブ	2.5NFC	8	9310	キクワッシャ	SS330	2
4000.2	シートパッキン	マテックス8121	2	5241	シールスリーブ	SUS420J2 HCrメッキ	2	9320	スナップリング	SK5	2
4000.3	シートパッキン	マテックス6121	1	5250	ジスタンススリーブ	SUS420J2	2	9400.1	キー	S45C	1
4120.1	Oリング	NBR	2	5252	バランススリーブ	2.5NFC	1	9400.2	キー	SUS420J2	2
4120.2	Oリング	バイトンB	4	5500	ザガネ	SCM435	16	9400.3	キー	SUS420J2	8
4120.3	Oリング	バイトンB	2	6010	バランスジスク	13%Cr鍍鋼	1	9400.4	キー	SUS420J2	1
4120.4	Oリング	バイトンB	9	6020	バランスシート	18%Cr鍍鋼	1	9400.5	キー	SUS420J2	1
4120.5	Oリング	バイトンB	1	6230	スラストゲージカバ	C3602BE	1				
4120.6	Oリング	バイトンB	2	6240	スラストゲージバー	SS400	1				

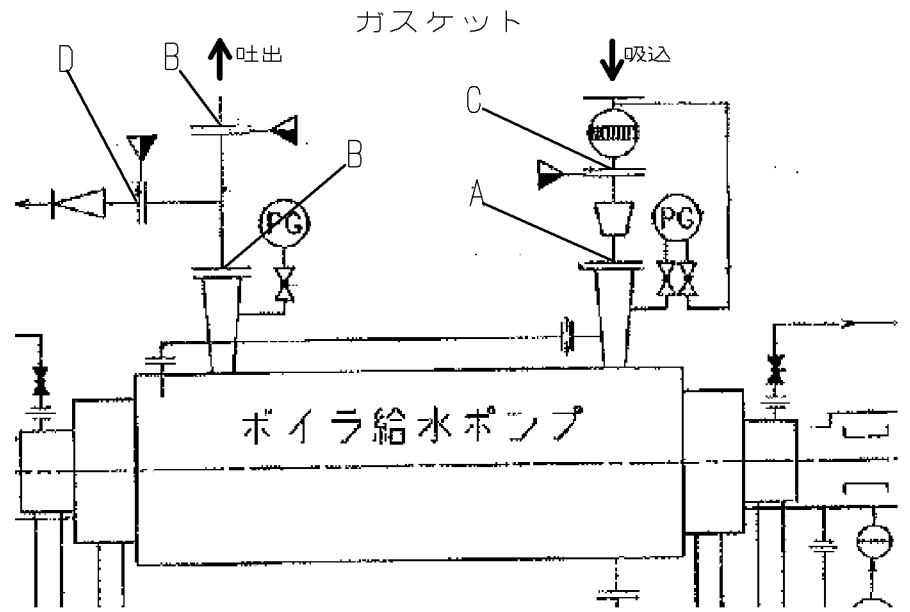
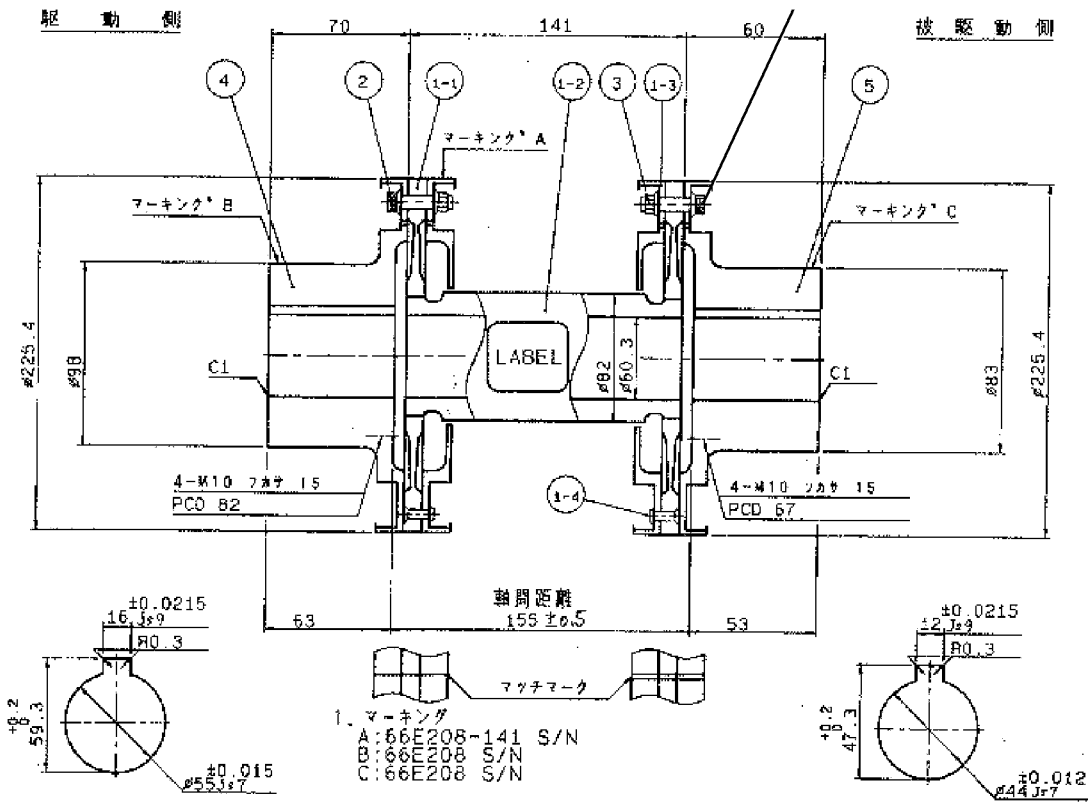
- 6 B : ケーシングドレン穴
- 8 B : リーフドレン穴
- 9 E : パッキンボックス冷却水入口穴
- 9 A : パッキンボックス冷却水出口穴
- 11 E : シールカバ冷却水入口穴
- 11 A : シールカバ冷却水出口穴
- 14 E : バランス放水入口穴
- 14 A : バランス放水出口穴
- 15 A : メカシール空気抜き穴

複写厳禁

多段タービンポンプ 200kw
型式: MHD80/9E 製番: AP024414

環境局 環境事業部

件名	白石清掃工場ポンプ設備整備業務	課長	係長	審査	設計	製図	図番
図面名	ボイラ給水ポンプ組立図						5



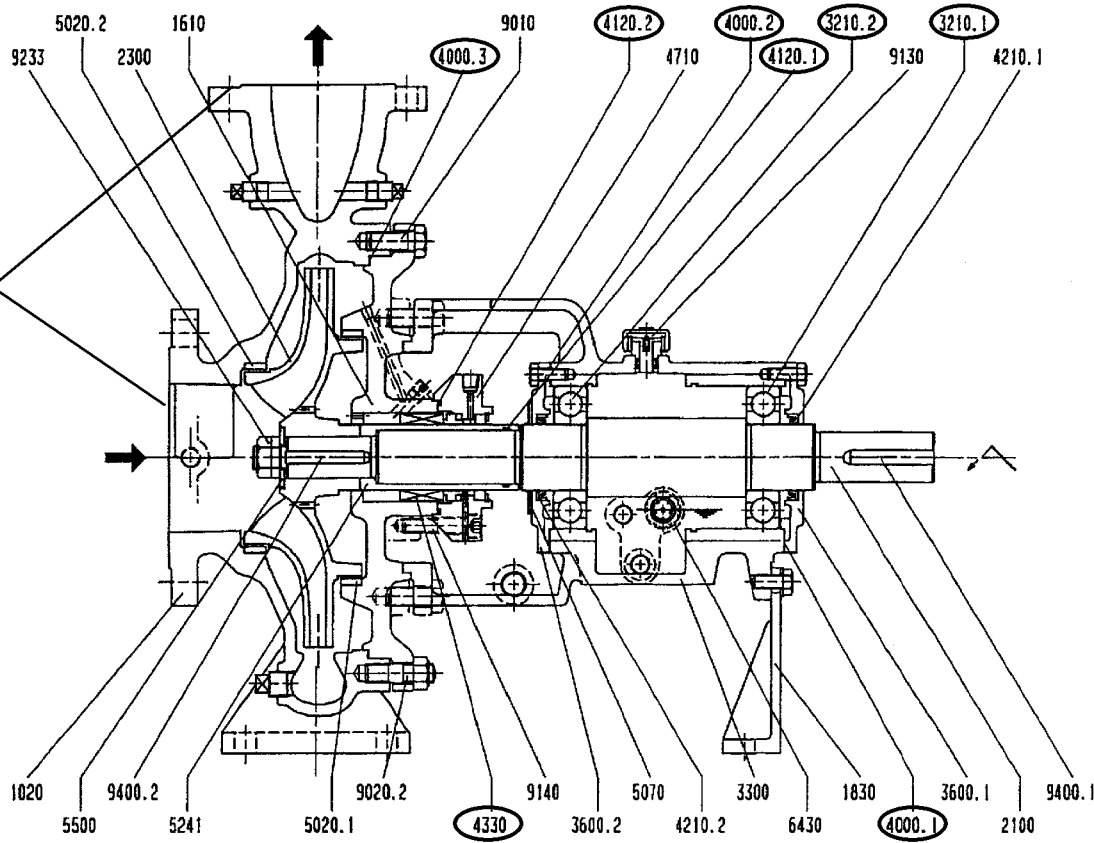
- A 渦巻きガスケット(内・外輪付)20k-100A
- B 渦巻きガスケット(内・外輪付)63k-80A
- C 渦巻きガスケット(内・外輪付)10k-150A
- D 渦巻きガスケット(内・外輪付)63k-40A

複写厳禁

環境局環境事業部

件名	白石清掃工場ポンプ設備整備業務	課長	係長	審査	設計	製図	図番
図面名	ボイラ給水ポンプカップリング・ガスケット						6

吐出・吸い込み配管用
シートパッキン（支給）



部品番号	部品名	材質	個数	部品番号	部品名	材質	個数	部品番号	部品名	材質	個数
1020	ワス"マキケ"シク"	FCP400-15 Δ	1	4210.2	オイルシール	JIS-S-45608	1				
1610	ケ"シク"カハ"	FCP400-15 Δ	1	4330	メカニカルシール	*1	1				
1830	ケ"スササエ	FC200	1	4710	シールカハ"	SUS403	1				
2100	シャフト	SUS420J2	1	6020.1	ケ"スウエアリク"	FC200	1				
2300	インヘ"ラ	SCS1T1	1	9020.2	ケ"スウエアリク"	FC200	1				
3210.1	ホ"ールヘ"アリク"	NO.6309C3	1	9070	ミス"キリ	SUS316	1				
3210.2	ホ"ールヘ"アリク"	NO.6309C3	1	9241	シールスリーブ"	SUS420J2	1				
3300	ヘ"アリク"ケ"ス	FC250	1	9600	サ"カ"ホ	SS400	1				
3600.1	ヘ"アリク"カハ"	FC200	1	6430	オイルケ"ーシ"	C3602BEHCR	1				
3600.2	ヘ"アリク"カハ"	FC200	1	9010	6カクホ"ルト	S45C	10				
4000.1	シートハ"ッキン	ト"ホ"1630	1	9020.2	スタット"ホ"ルト	S45C	2				
4000.2	シートハ"ッキン	ト"ホ"1630	1	9130	エアキ"ラク"	6NR	1				
4000.3	シートハ"ッキン	ト"ホ"1996	1	9140	6カクアナホ"ルト	SUS304	4				
4120.1	オリク"	NBR	1	9233	ハ"ド"ロクナット	SS400	1				
4120.2	オリク"	NBR	1	9400.1	ホ"	S45C	1				
4210.1	オイルシール	JIS-S-45608	1	9400.2	ホ"	S45C	1				

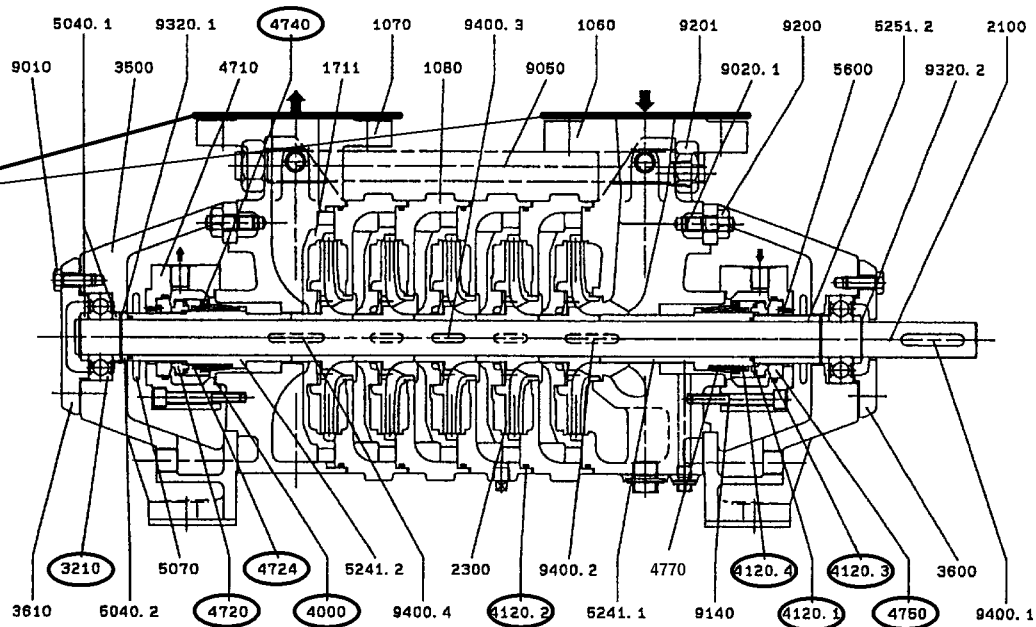
片吸込渦巻ポンプ 30kw
型式：CPCN65-250製番：AP024422

複写厳禁

環境局環境事業部

件名	白石清掃工場ポンプ設備整備業務	課長	係長	審査	設計	製図	図番
図面名	脱気器給水ポンプ組立図						7

吐出・吸込配管用
シートパッキン(支給)



部品番号	部品名称	材質	個数	部品番号	部品名称	材質	個数
1060	サクケーシング	FC250	1	4770	スプ'リング	SUS304	2
1070	チ'リケーシング	FC250	1	5040.1	シ'スタンスリング	FC200	2
1080	ナカケーシング	FC250	3	5040.2	シ'スタンスリング	FC200	3
1711	ラストカ'イト'ヘ'ーン	FC200	1	5070	ミス'キリ	S35C	2
2100	シャフト	SUS420J2	1	5241.1	シールスリーブ	SUS316L	1
2300	インヘ'ラ	CAC408(BC8)	4	5241.2	シールスリーブ	SUS316L	1
3210	ホ'ールヘ'アリング	NO. 6305UUC3	2	5251.2	サクスリーブ	CAC408(BC8)	1
3500	ヘ'アリング'フ'ラケット	FC250	2	5600	ピ'ン	SUS316	4
3600	ヘ'アリング'カハ	FC200	1	9010	6カクホ'ルト	S5400	6
3610	エント'カハ	FC200	1	9020.1	スタット'ホ'ルト	S45C	6
4000	シートパ'ッキン	トン*1895	2	9050	ステー'ホ'ルト	S45C	4
4120.1	Oリング	ハ'イトンB	2	9140	6カクアナホ'ルト	SUS420J2	8
4120.2	Oリング	NBR	4	9200	6カクナット	S5400	6
4120.3	Oリング	ハ'イトンA	2	9201	ホソメ6カクナット	S5400	8
4120.4	Oリング	ハ'イトンA	2	9320.1	スナップ'リング	SK5	1
4710	シールカハ	SUS304	2	9320.2	スナップ'リング	SK5	3
4720	ワシヤ	カー'テン	2	9400.1	キー	S45C	1
4724	ハ'ックアップ'リング	SUS304	2	9400.2	キー	SUS420J2	1
4740	オシカ'ネ	SUS304	2	9400.3	キー	SUS420J2	2
4750	シート	S1C	2	9400.4	キー	SUS420J2	1

4720、4724、4740、4750
合わせてメカニカルシール

※本図は、5段の構造を示しますが、納入品は、4 段です。

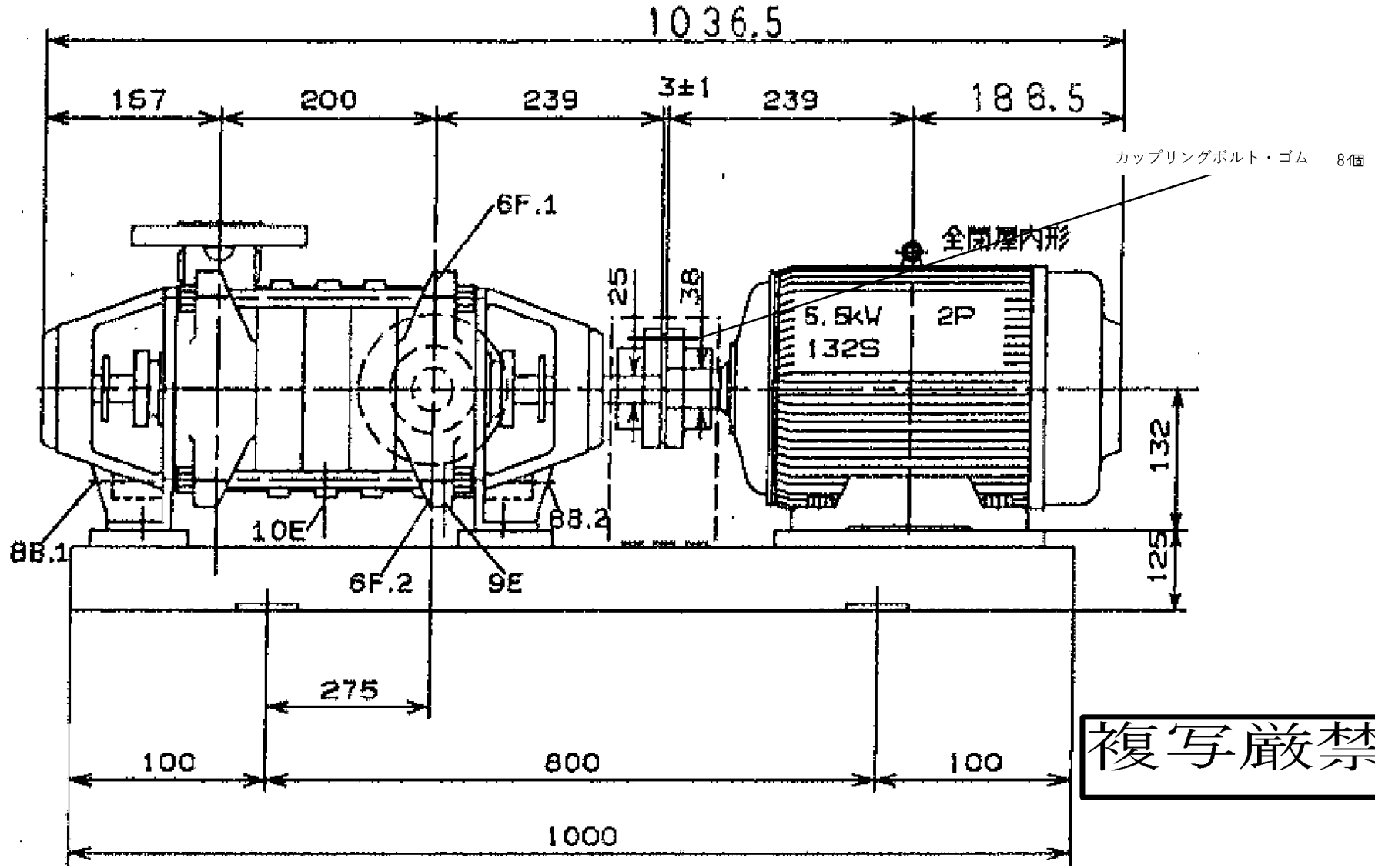
多段タービンポンプ 5.5kw

型式：MM032/4製番：AP024724

複写厳禁

環境局環境事業部

件名	白石清掃工場ポンプ設備整備業務	課長	係長	審査	設計	製図	図番
図面名	噴射水加圧ポンプ組立図						9

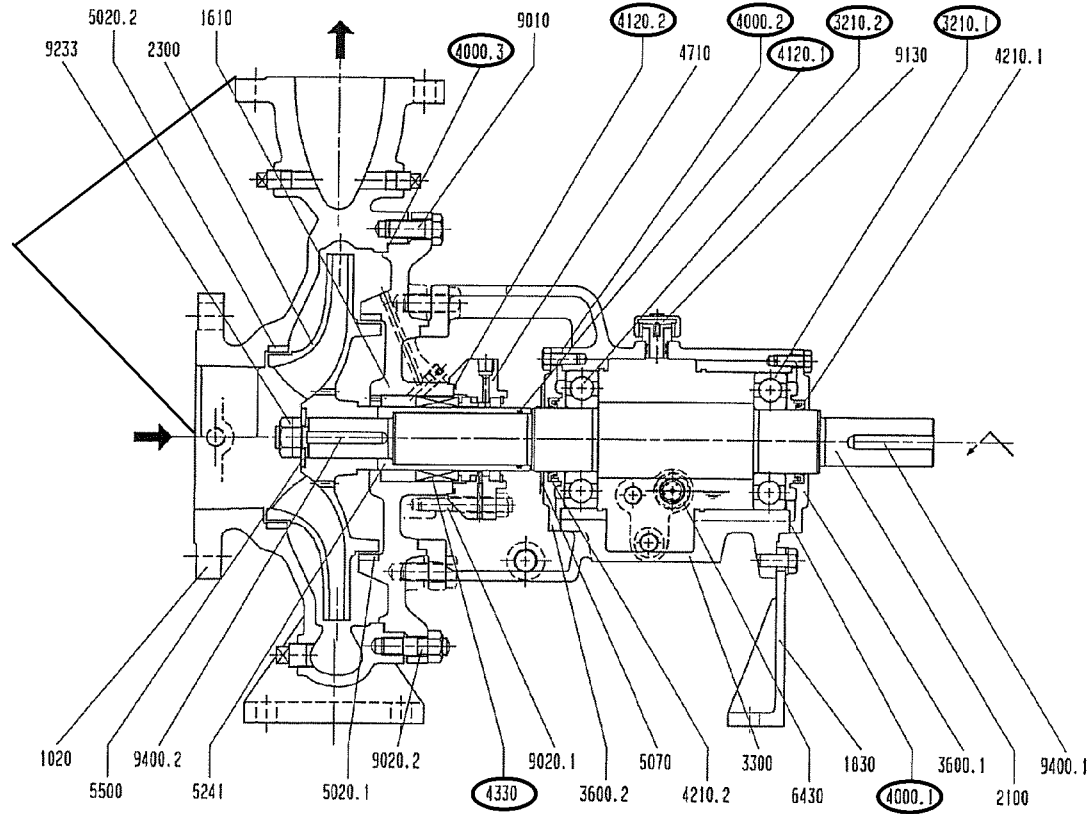


複写厳禁

環境局環境事業部

件名	白石清掃工場ポンプ設備整備業務	課長	係長	審査	設計	製図	図番
図面名	噴射水加圧ポンプカップリング						10

吐出・吸い込み配管用
シートパッキン (支給)



部品番号	部品名	材 質	個数	部品番号	部品名	材 質	個数
1020	ウス"マキゲージング"	FC250	1	4210.2	オイルシール	JIS-S-656210	1
1610	ケーシング"カハ"	FC250	1	4330	メカニカルシール	*1	1
1630	ケースリサイエ	FC200	1	4710	シールカハ	SUS403	1
2100	シャフト	SUS420J2	1	5020.1	ケースウエアリング"	FC200	1
2300	インペ'ラ	SCS13	1	5020.2	ケースウエアリング"	FC200	1
3210.1	ホ"ールヘ"アリング"	NO.6313C3	1	5070	ミス"キリ	SUS316	1
3210.2	ホ"ールヘ"アリング"	NO.6313C3	1	5241	シールスリーブ"	SUS420J2	1
3300	ヘ"アリング"ケース	FC250	1	5500	サ"カ"ネ	SS400	1
3600.1	ヘ"アリング"カハ"	FC200	1	6430	オイルケ"ーシ"	C3602EER-HCR	1
3600.2	ヘ"アリング"カハ"	FC200	1	9010	6カウホ"ルト	S45C	14
4000.1	シートパ"ッキン	ドン#1630	1	9020.1	スタット"ホ"ルト	SUS304	4
4000.2	シートパ"ッキン	ドン#1630	1	9020.2	スタット"ホ"ルト	S45C	2
4000.3	シートパ"ッキン	ドン#1955	1	9130	エアキ"フ"ラウ"	6NF	1
4120.1	Oリング"	NER	1	9233	ハート"ロウチナット	SS400	1
4120.2	Oリング"	NER	1	9400.1	ホ"	S45C	1
4210.1	オイルシール	JIS-S-656210	1	9400.2	ホ"	S45C	2

片吸込渦巻ポンプ 45kw

型式：CPCN150-400製番：AP024431

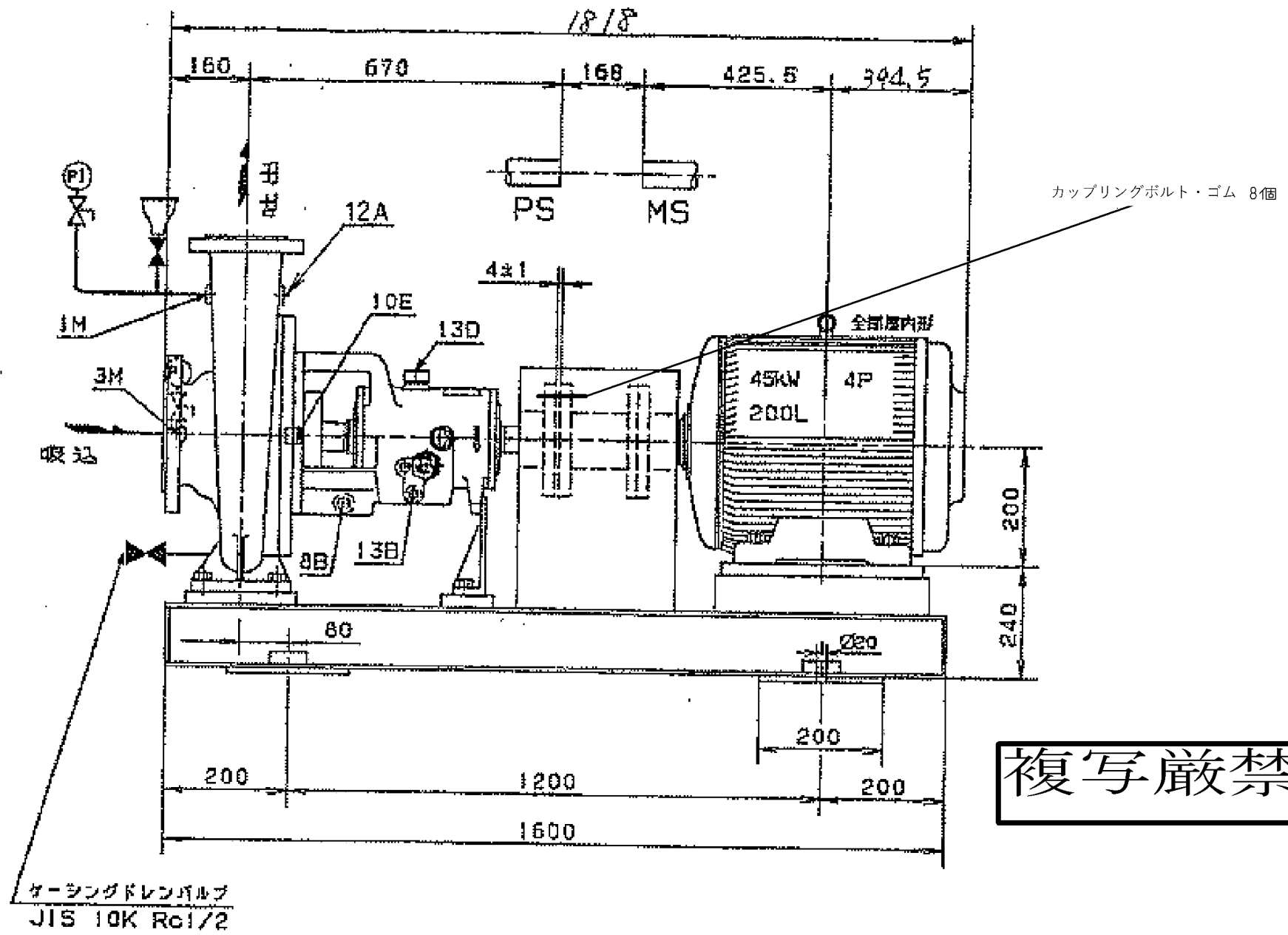
複写厳禁

環境局 環境事業部

件名
白石清掃工場ポンプ設備整備業務
図面名
排気復水ポンプ組立図

課長係長審査設計製図図番

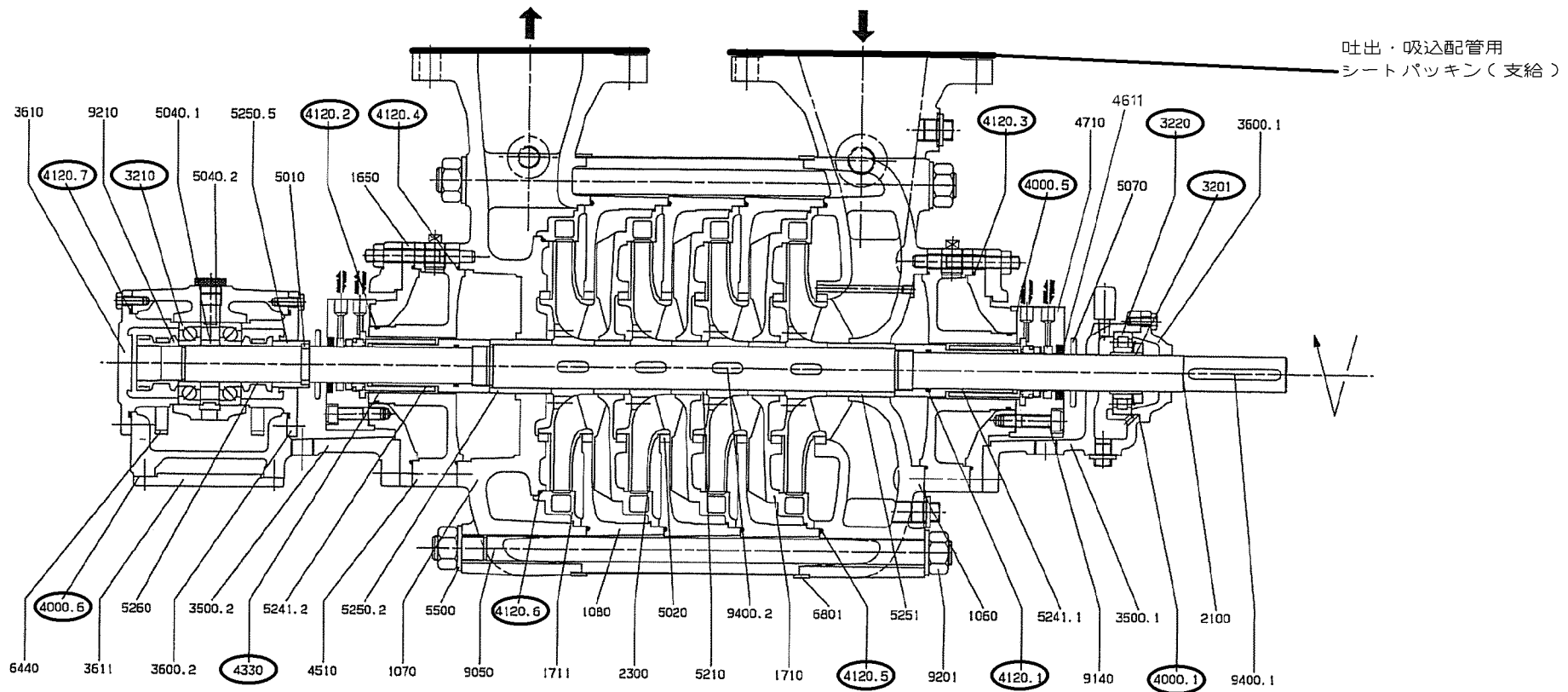
11



複写厳禁

環境局環境事業部

件名	白石清掃工場ポンプ設備整備業務	課長	係長	審査	設計	製図	図番
図面名	排気復水ポンプカップリング						12



部品番号	部品名称	材質	個数	部品番号	部品名称	材質	個数	部品番号	部品名称	材質	個数
1060	サケーション*	FC250	1	4000.5	シートパッキン	A*4H1500	2	5241.1	シールスリーブ*	SUS420J2HCRメッキ	1
1070	テリケーション*	FC250	1	4000.5	シートパッキン	A*4H1500	1	5241.2	シールスリーブ*	SUS420J2HCRメッキ	1
1080	ナカケーション*	FC250	2	4120.1	オリフク*	A*イトンB	2	5250.2	シスタンススリーブ*	2.5XN1FC	1
1650	ショットケットカハ*	FC200	2	4120.2	オリフク*	NBR	2	5250.5	シスタンススリーブ*	FC200	1
1710	カイトヘーン	FC200	2	4120.3	オリフク*	A*イトンB	2	5251	サクスリーブ*	2.5XN1FC	1
1711	ラストカイトヘーン	FC200	1	4120.4	オリフク*	A*イトンB	2	5260	ホールフッシュ	FC200	1
2100	シャフト	SUS420J2 HCR	1	4120.5	オリフク*	A*イトンB	3	5500	サカネ	S5400	16
2300	インヘラ	9CS1T1	3	4120.6	オリフク*	A*イトンB Δ	1	6440	オイルリンク*	S5400	2
3201	アダフタ	H208	1	4120.7	オリフク*	NBR	2	6801	ラキソクプレート	SPCC	1
3210	ホールヘアリンク*	NO.7307BDFC3	1	4330	メカニカルシール	*1	2	9050	ステーホルト	S45C	8
3220	ローラヘアリンク*	NU206KC3	1	4510	パッキンホックス	FC250	2	9140	6カクアナホルト	SUS304	8
3500.1	ヘアリンクアラケット	FC200	1	4710	シールカハ*	SUS304	2	9201	ホソメ6カクナット	S5400	16
3500.2	ヘアリンクアラケット	FC200	1	5010	スプリットリンク*	SUS420J2	1	9210	シャフトナット	S45C	1
3600.1	ヘアリンクカハ*	FC200	1	5020	ケースウェアリンク*	2.5XN1FC	6	9400.1	キー	S45C	1
3600.2	ヘアリンクカハ*	FC200	1	5040.1	シスタンスリンク*	FC200	1	9400.2	キー	SUS420J2	3
3610	エントカハ*	FC200	1	5040.2	シスタンスリンク*	FC200	1	4611	カーボンソケット	HCB1B	2
3611	スレイカハ*	FC200	1	5070	ミスキリ	S35C	2				
4000.1	シートパッキン	トシ*1830	1	5210	スターシスリーブ*	2.5XN1FC	2				

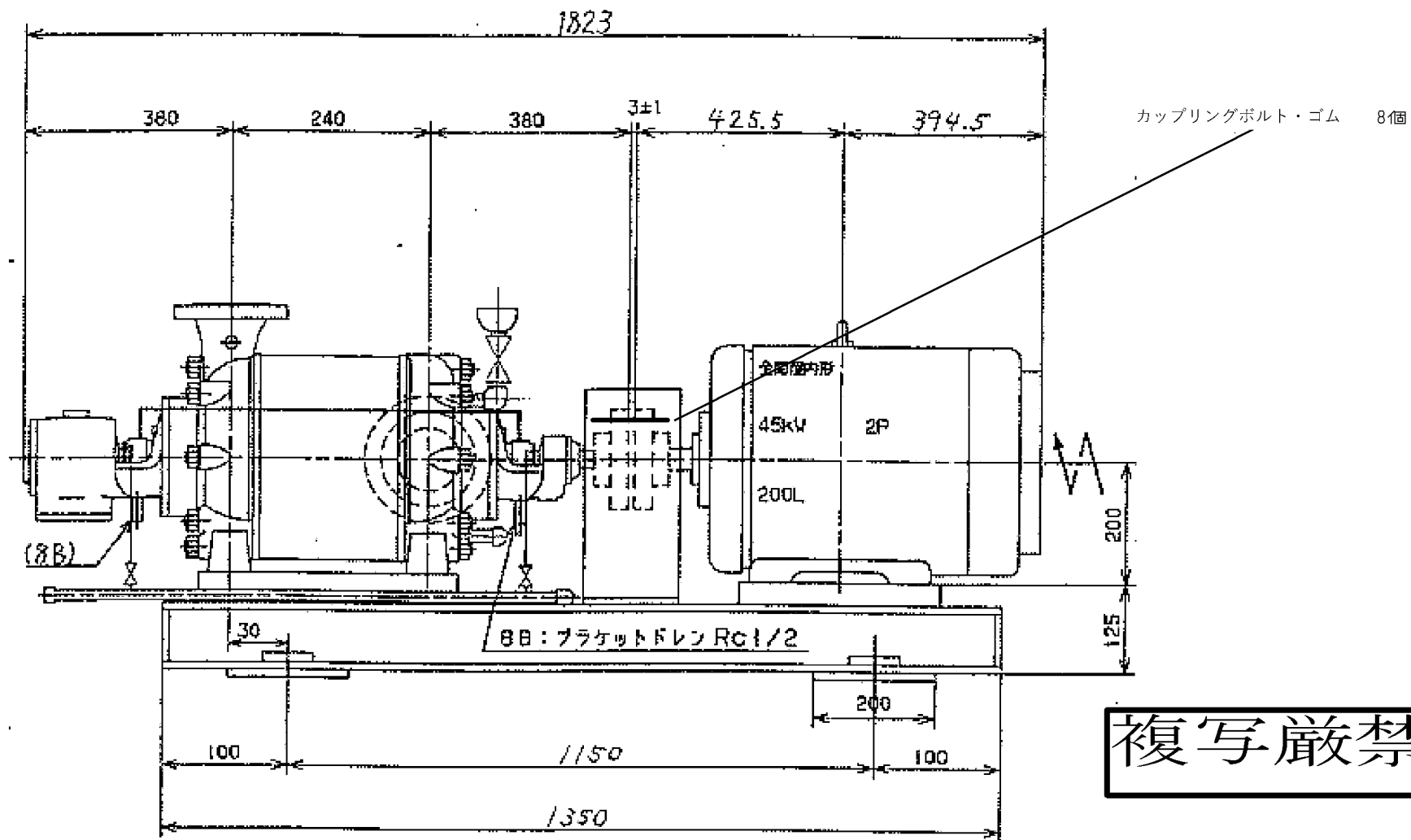
多段タービンポンプ 45kw
型式: MMK80/3 製番: AP024457

注) 本図は、4段の構造を示しますが、3段です。

複写厳禁

環境局環境事業部

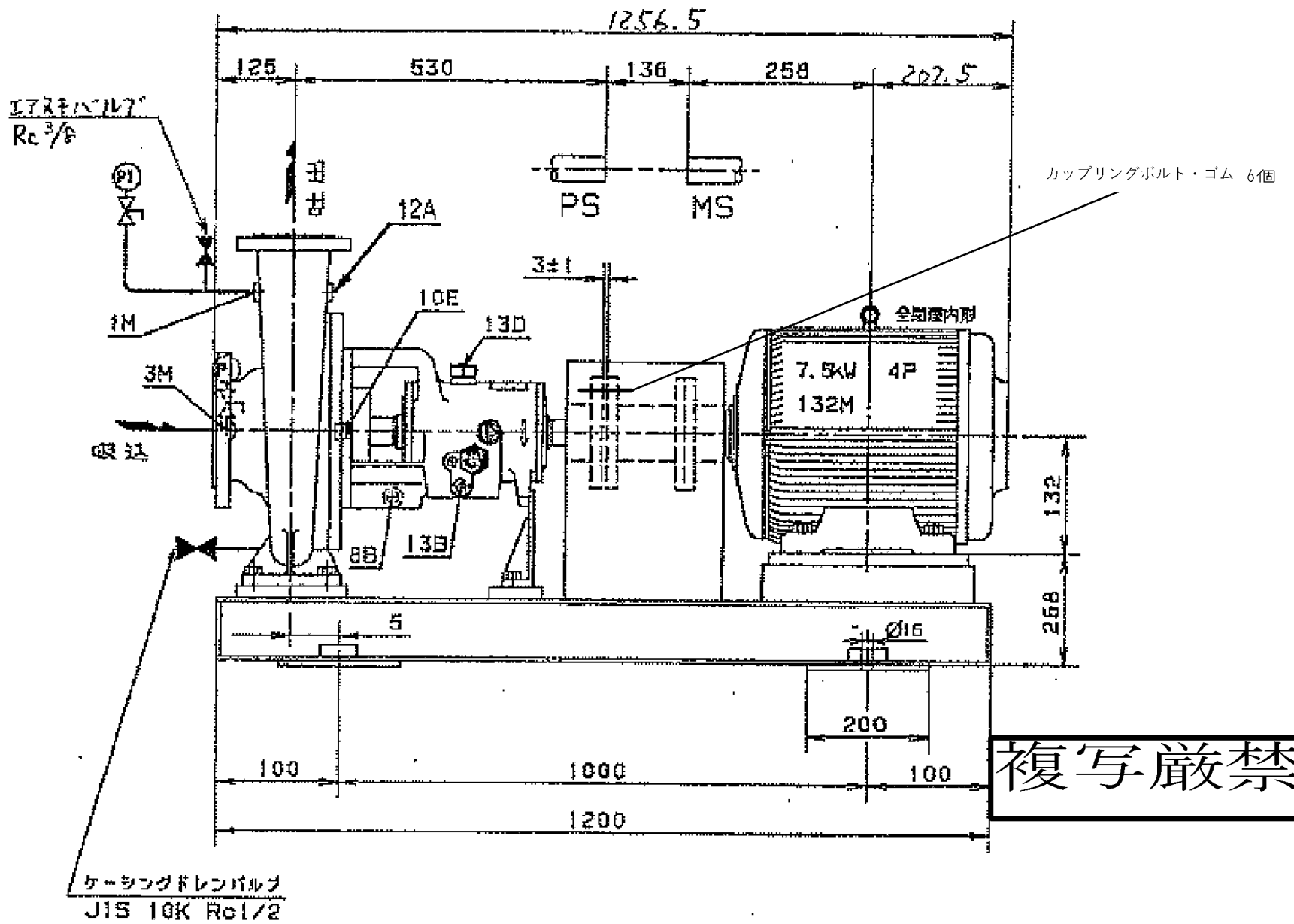
件名	白石清掃工場ポンプ設備整備業務	課長	係長	審査	設計	製図	図番
図面名	減温用ポンプ組立図						13



複写厳禁

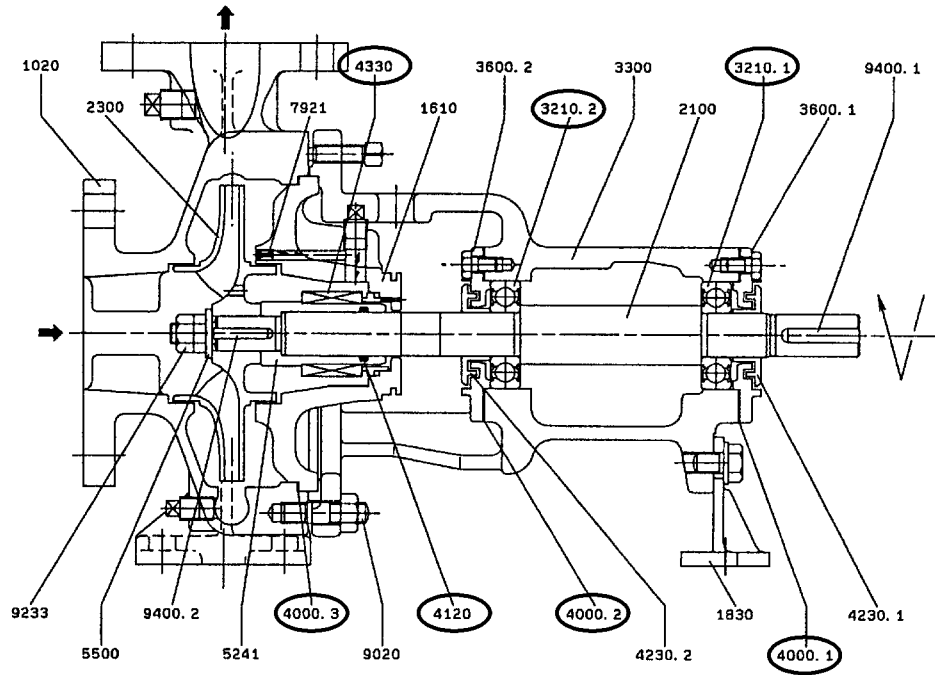
環境局環境事業部

件名	白石清掃工場ポンプ設備整備業務	課長	係長	審査	設計	製図	図番
図面名	減温用ポンプカップリング						14



環境局環境事業部

件名	白石清掃工場ポンプ設備整備業務	課長	係長	審査	設計	製図	図番
図面名	ドレン移送ポンプカップリング						16



部品番号	部品名称	材質	個数	部品番号	部品名称	材質	個数
1020	ウズ"マキケーシング"	SCS13	1	5241	シールスリーブ	SUS304	1
1610	ケーシング"カハ"	SUSF304	1	5500	サ"カ"ネ	SUS304	1
1830	ケースササエ	FC200	1	7921	オリフィス	SUS304	1
2100	シャフト	SUS304	1	9020	スタット"ネ"ルト	SUS304	8
2300	インヘ"ラ	SCS13	1	9233	ハート"ロックナット	SUS304	1
3210.1	ネ"ールヘ"アリンク"	NO. 6307-2RUC3	1	9400.1	キー	S45C	1
3210.2	ネ"ールヘ"アリンク"	NO. 6307-2RUC3	1	9400.2	キー	SUS304	1
3300	ヘ"アリンク"ケース	FC250	1				
3600.1	ヘ"アリンク"カハ"	ADC12	1				
3600.2	ヘ"アリンク"カハ"	ADC12	1				
4000.1	シートパ"ッキン	トンネ"1995	1				
4000.2	シートパ"ッキン	トンネ"1995	1				
4000.3	シートパ"ッキン	F707	1				
4120	Oリング"	ハ"イトンB	1				
4230.1	ラビ"リンスリング"	ア"ラスチック	1				
4230.2	ラビ"リンスリング"	ア"ラスチック	1				
4330	メカニカルシール	*1	1				

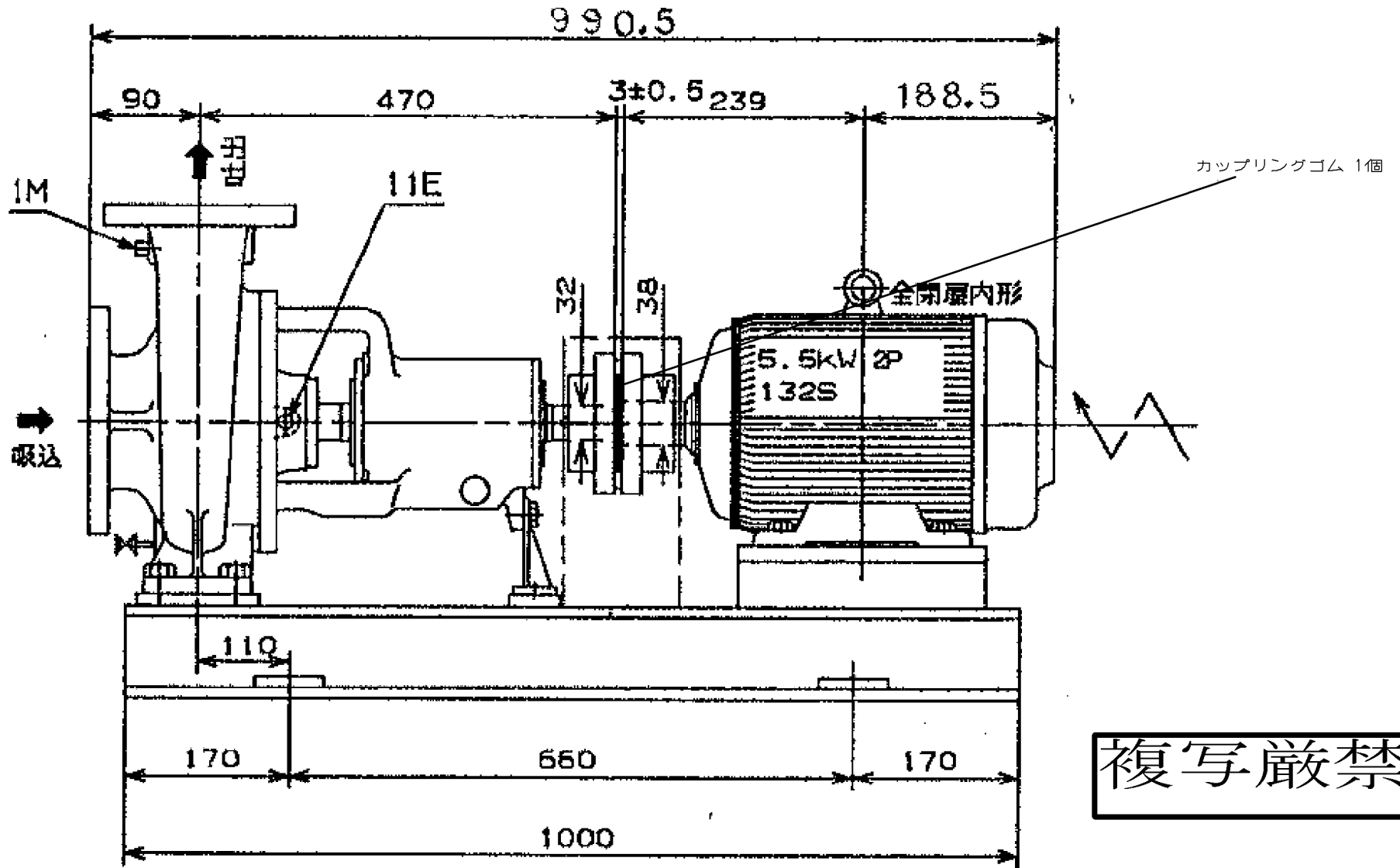
片吸込渦巻ポンプ 5.5kw

型式: CPEN50-200製番: AP056898

複写厳禁

環境局環境事業部

件名	白石清掃工場ポンプ設備整備業務	課長	係長	審査	設計	製図	図番
図面名	純水送水ポンプ組立図						17

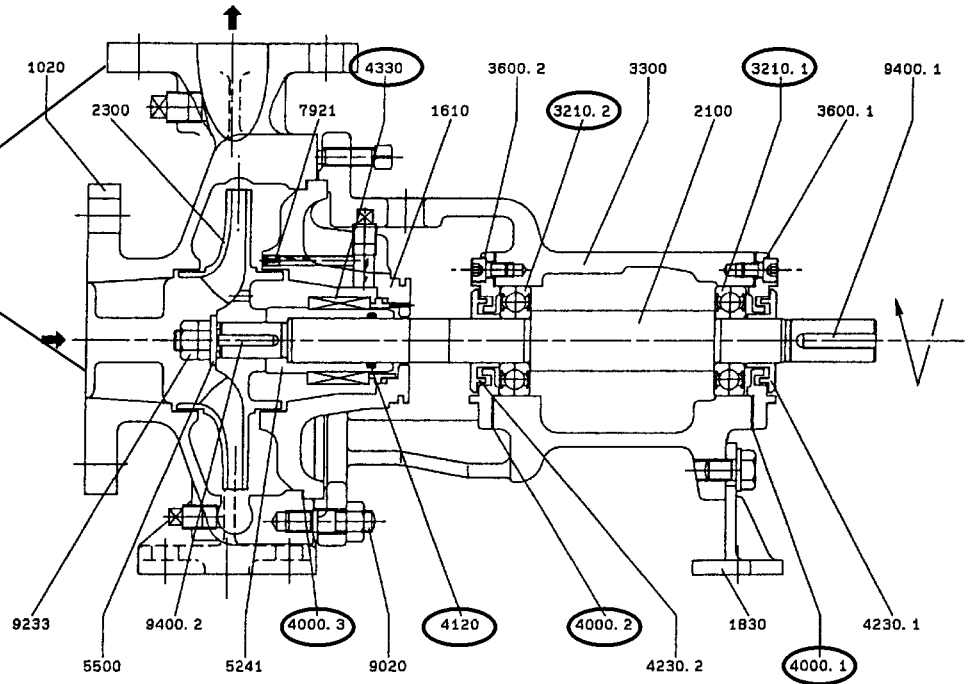


複写厳禁

環境局環境事業部

件名	白石清掃工場ポンプ設備整備業務	課長	係長	審査	設計	製図	図番
図面名	純水送水ポンプカップリング						18

吐出・吸い込み配管用
シートパッキン (支給)

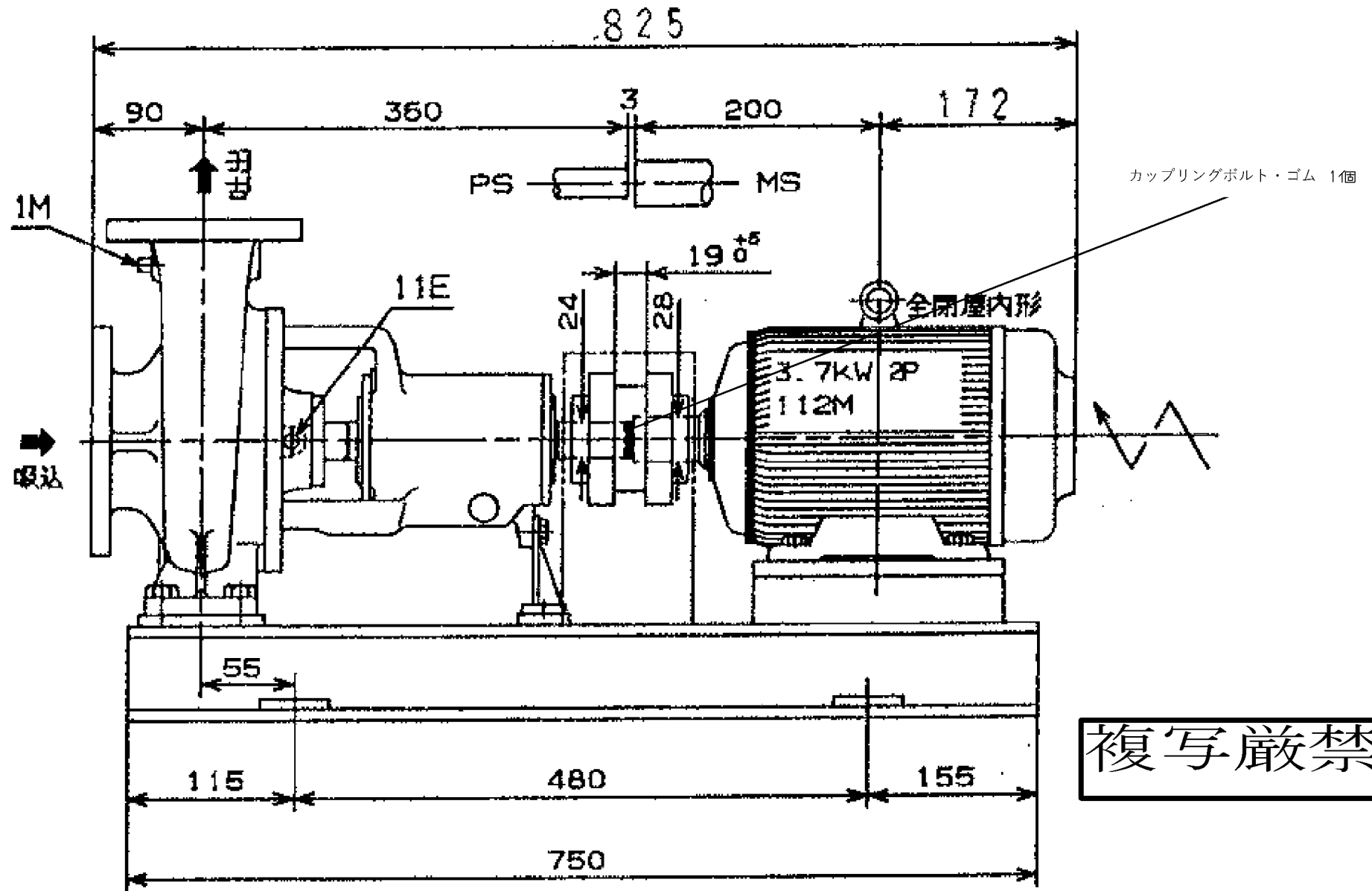


部品番号	部品名称	材質	個数	部品番号	部品名称	材質	個数
1020	ウスマキゲージング	SCS13	1	5241	シールスリーブ	SUS316	1
1610	ケーシング"カハ"	SUSF304	1	5500	サカネ	SUS316	1
1830	ケースサヤエ	FC200	1	7921	オリフィス	SUS316	1
2100	シャフト	SUS316	1	9020	スタット"ホルト"	SUS316	8
2300	インベラ	SCS13	1	9233	ハートロックナット	SUS316	1
3210.1	ネールヘアリング	NO. 8305-2RUC3	1	9400.1	キー	S45C	1
3210.2	ネールヘアリング	NO. 8305-2RUC3	1	9400.2	キー	SUS316	1
3300	ヘアリングケース	FC250	1				
3600.1	ヘアリング"カハ"	ADC12	1				
3600.2	ヘアリング"カハ"	ADC12	1				
4000.1	シートパッキン	トン*1995	1				
4000.2	シートパッキン	トン*1995	1				
4000.3	シートパッキン	チ70ン	1				
4120	Oリング	ハイトンB	1				
4230.1	ラビリンスリング	プラスチック	1				
4230.2	ラビリンスリング	プラスチック	1				
4330	メカニカルシール	*1	1				

複写厳禁

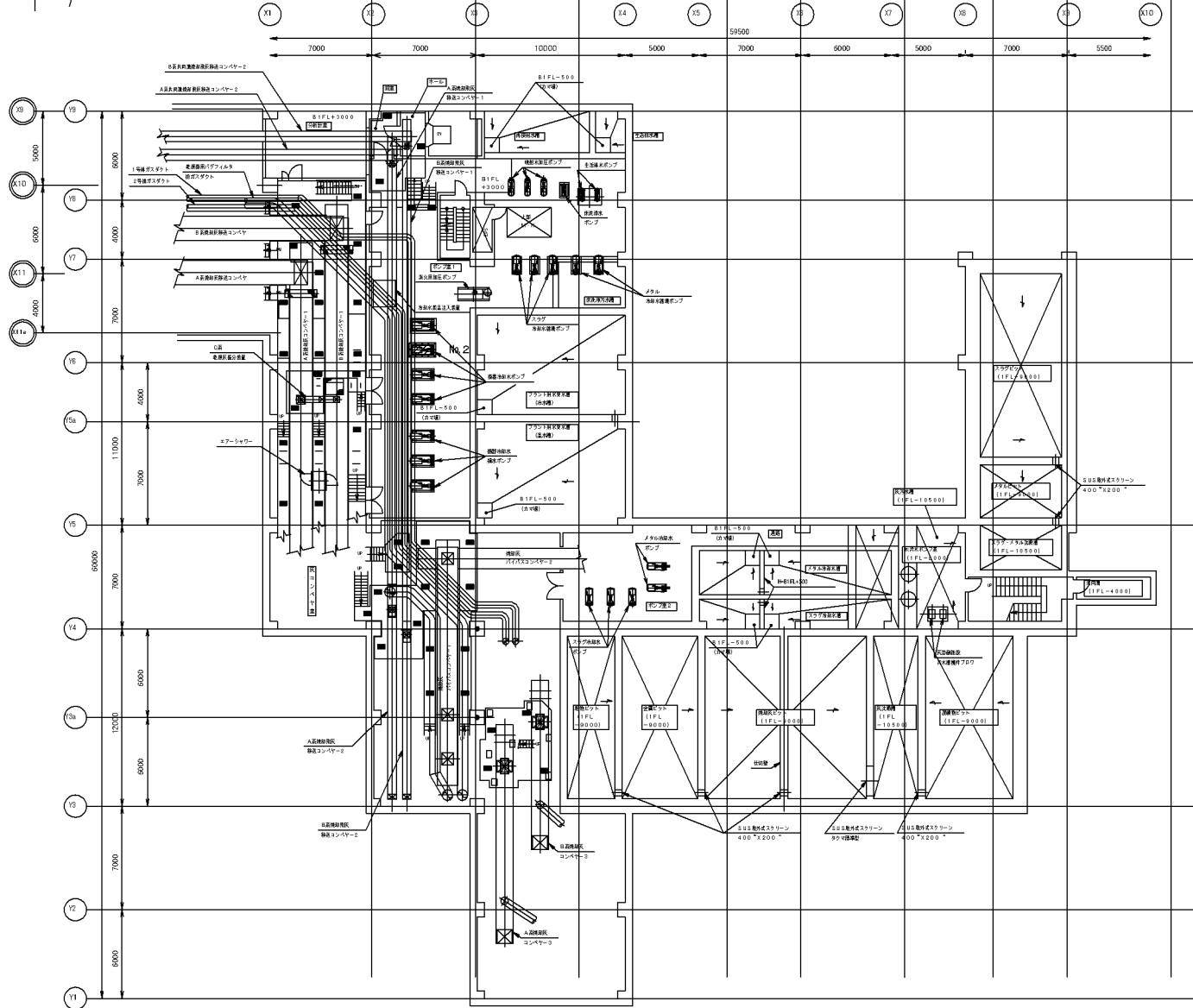
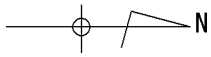
片吸込渦巻ポンプ 3.7kw
型式: OPEN50-160製番: AP024490


件名 白石清掃工場ポンプ設備整備業務 課長係長審査設計製図 図番
図面名 純水移送ポンプ組立図



環境局環境事業部

件名	白石清掃工場ポンプ設備整備業務	課長	係長	審査	設計	製図	図番
図面名	純水移送ポンプカップリング						20



 施工位置を示す。

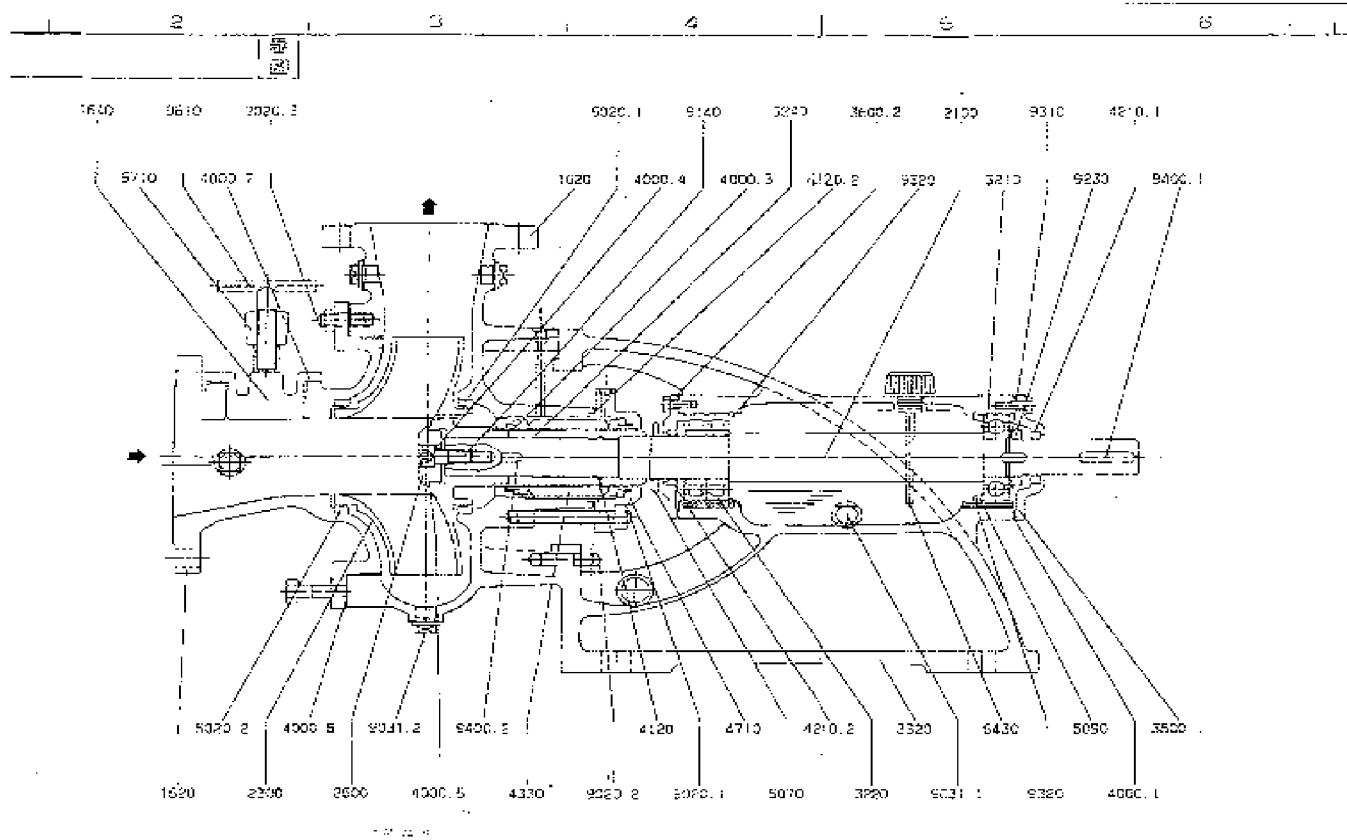
- 対象機器
 生活排水ポンプ
 機器冷却水ポンプ

複写厳禁

環境局環境事業部

件名 白石清掃工場ポンプ設備整備業務
 図面名 B1F平面図（灰処理施設）

課長	係長	審査	設計	製図	図番
					21



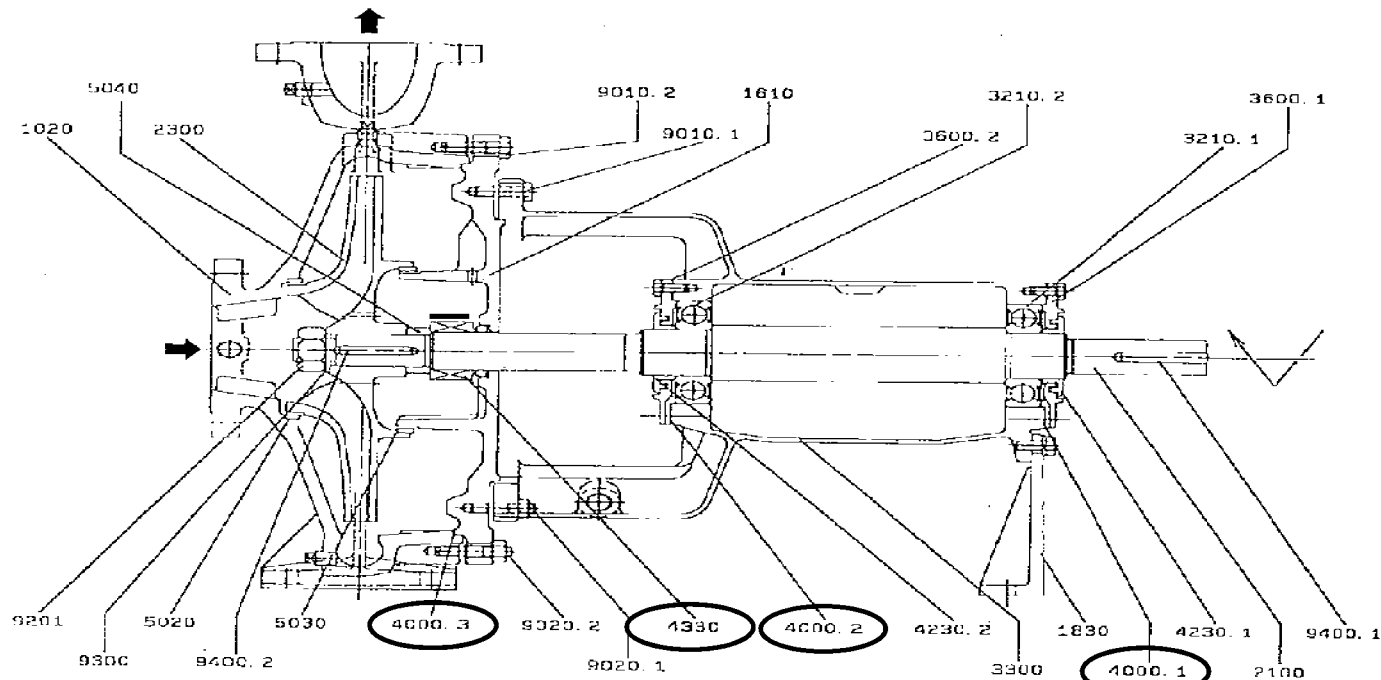
部品番号	部品名称	材質	数量	部品番号	部品名称	材質	数量	部品番号	部品名称	材質	数量
1020	アスリマターシシコ	FC250	1	4000.7	シャフトワッペン	SUS1306	1	9020.3	スタットワッペン	S45C	1
1520	ロウカク	FC250	2	4000.4	シャフトワッペン	SUS1306	1	9031.1	スベツクワッペン	S45C	1
1640	ポンプカバー	FC250	1	4120	ポンプカバー	VAR	1	9031.2	スベツクワッペン	S45C	1
2100	シャフト	SUS316	1	4210.1	アイムシール	JIS S32308	1	9120	スベツクワッペン	S45C	1
2300	ポンプカバー	SC412	1	4210.2	アイムシール	JIS S32308	1	9210	スベツクワッペン	S45C	1
2620	インペラワッペン	SUS316	1	4330	ポンプカバー	VAR	1	9320	スベツクワッペン	S45C	1
3210	ベアリング	ND.4307 C3	1	4710	ポンプカバー	SUS306	1	9320	スベツクワッペン	S45C	1
3320	ベアリング	NUR65 C3	2	5020.1	ポンプカバー	FC200	1	9400.1	ポンプカバー	S45C	1
3320	スタット	FC250	1	5020.2	ポンプカバー	FC200	1	9400.2	ポンプカバー	SUS316	1
3600.1	ポンプカバー	FC250	1	5070	ポンプカバー	SUS316	1	9510	ポンプカバー	VAR	1
3600.2	ポンプカバー	FC250	1	5090	ポンプカバー	VAR	1	9510	ポンプカバー	VAR	1
4000.1	ポンプカバー	SUS1306	1	5210	ポンプカバー	SUS1306	1				
4000.2	ポンプカバー	SUS1306	1	5710	ポンプカバー	SUS1306	1				
4000.3	ポンプカバー	SUS1306	1	6130	ポンプカバー	VAR	1				
4000.4	ポンプカバー	SUS1306	1	9020.1	スタットワッペン	SUS316	1				
4000.5	ポンプカバー	SUS1306	1	9020.2	スタットワッペン	S45C	1				

複写厳禁

環境局 環境事業部

件名 白石清掃工場ポンプ設備整備業務
 図面名 生活排水ポンプ組立図

課長 係長 審査 設計 製図 図番



部品番号	部品名称	材質	数量	部品番号	部品名称	材質	数量
1020	ウズマキケーシング	FC200	1	5040	シスタンスリンク	SUS304	1
1610	ケーシングカバー	FC200	1	9010.1	6カクホルト	SS400	10
1830	ゲースサセエ	FC200	1	9010.2	6カクホルト	S45C	14
2100	シャフト	SUS420J2	1	9020.1	スタットホルト	S45C	2
2300	インペラ	FC200	1	9020.2	スタットホルト	S45C	2
3210.1	ホーゼルアリンク	NO. 6313-VVC3	1	9201	ホソメ6オクナット	SUS316	1
3210.2	ホーゼルアリンク	NO. 6313-VVC3	1	9300	ハメサカカネ	SJS304	1
3300	ヘアアリンクケース	FC200	1	9400.1	ニ	S45C	1
3600.1	ヘアアリンクカバー	FC200	1	9400.2	ニ	SUS329J1	2
3600.2	ヘアアリンクカバー	FC200	1				
4000.1	シートパッキン	トン#1995	1				
4000.2	シートパッキン	トン#1995	1				
4000.3	シートパッキン	トン#1995	1				
4230.1	ラビリンクスリンク	ブラメック	1				
4230.2	ラビリンクスリンク	ブラメック	1				
4330	メカニカルシール	#1	1				
5020	ケースウエアリンク	FC200	1				
5030	インペラウエアリンク	FC200	1				

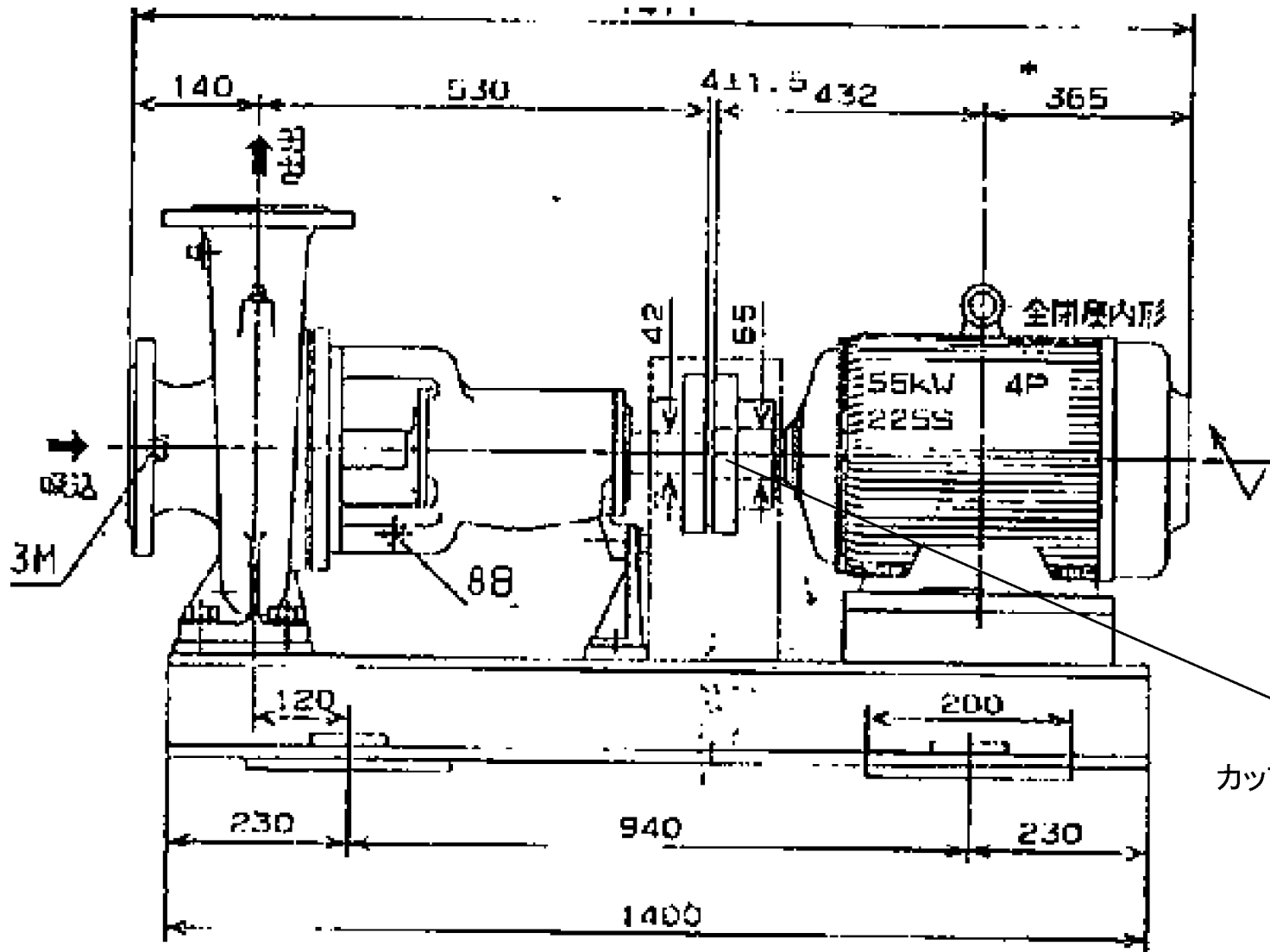
片吸込渦巻ポンプ 55kw
 形式: CER 125-400 製番: AP081825

複写厳禁

環境局 環境事業部

件名 白石清掃工場ポンプ設備整備業務
 図面名 機器冷却水ポンプ組立図

課長	係長	審査	設計	製図	図番
					24



片吸込渦巻ポンプ 55kw
 形式: CER 125-400 製番: AP081825

複写厳禁

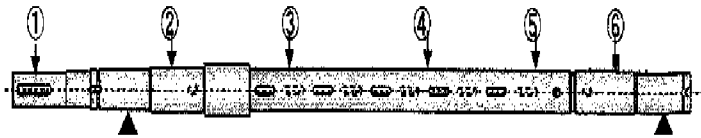
環境局 環境事業部

件名 白石清掃工場ポンプ設備整備業務
 図面名 機器冷却水ポンプ組立図

課長	係長	審査	設計	製図	図番
					25

1) ボイラ給水ポンプ

- ① カップリング部
- ② シールスリーブ部
- ③ インペラ1, 2段目
- ④ インペラ5段目
- ⑤ インペラ8, 9段目
- ⑥ シールスリーブ部



2) 脱気器給水ポンプ

- ① インペラ部
- ② シールスリーブ部
- ③ カップリング部



3) 噴射水加圧ポンプ

- ① カップリング部
- ② シールスリーブ部
- ③ インペラ1, 2段目
- ④ インペラ4段目
- ⑤ シールスリーブ部



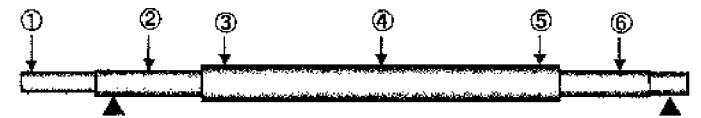
4) 排気復水ポンプ

- ① インペラ部
- ② シールスリーブ部
- ③ カップリング部



5) 減温用ポンプ

- ① カップリング部
- ② シールスリーブ部
- ③ インペラ1, 2段目
- ④ インペラ2, 3段目
- ⑤ インペラ3, 4段目
- ⑥ シールスリーブ部



6) ドレン移送ポンプ

- ① インペラ部
- ② シールスリーブ部
- ③ カップリング部



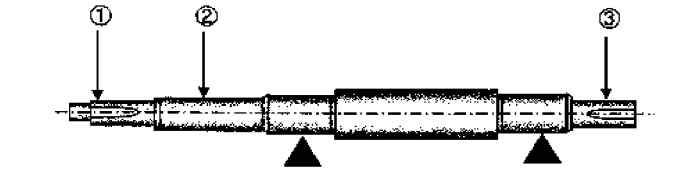
7) 純水移送ポンプ

- ① インペラ部
- ② シールスリーブ部
- ③ カップリング部



8) 生活排水ポンプ

- ① インペラ部
- ② シールスリーブ部
- ③ カップリング部



9) 機器冷却水ポンプ

- ① インペラ部
- ② シールスリーブ部
- ③ カップリング部



複写厳禁

環境局 環境事業部

件名	白石清掃工場ポンプ設備整備業務					課長	係長	審査	設計	製図	図番
図面名	シャフト振れ測定										26