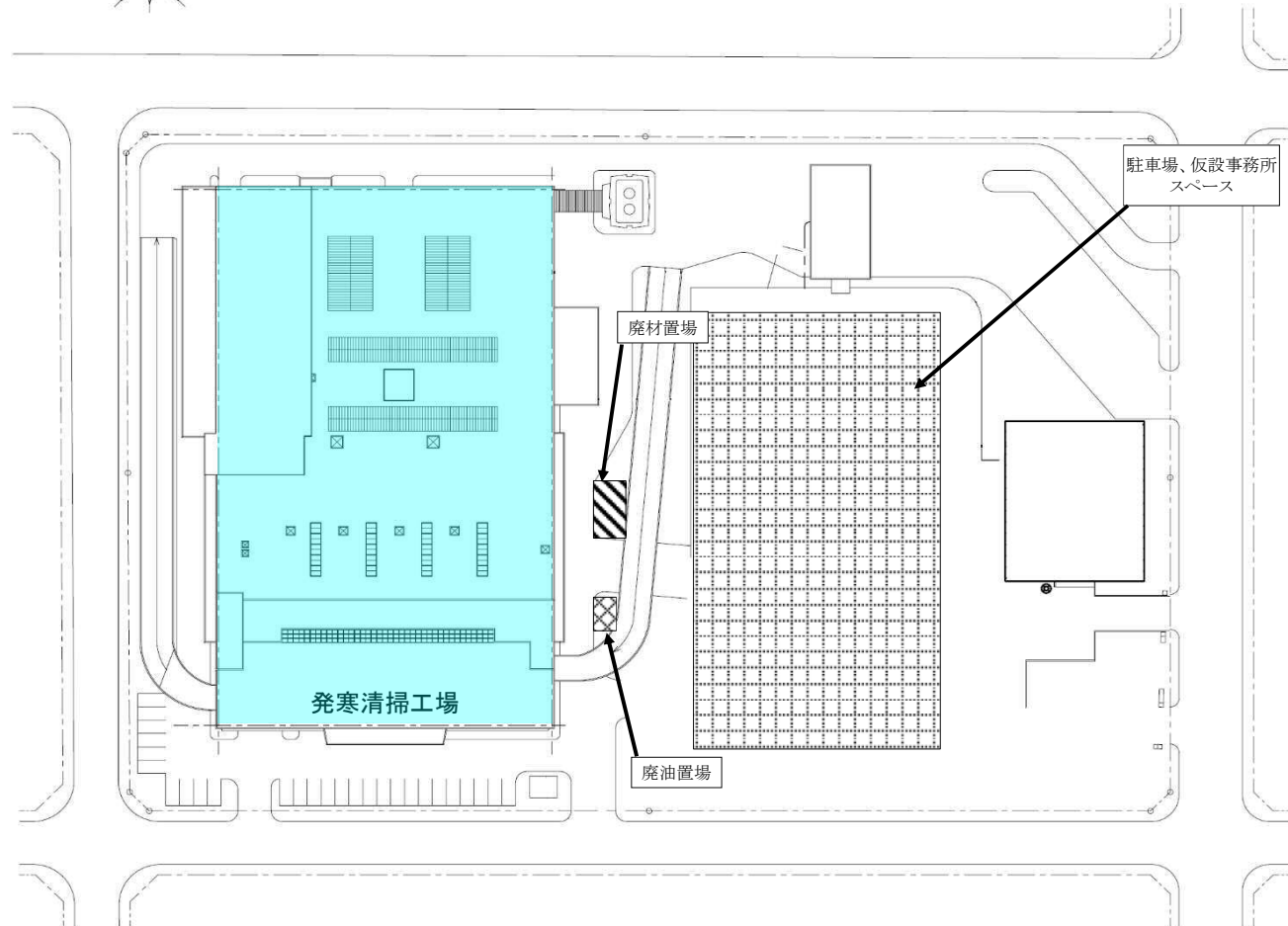
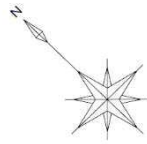


令和4年度

仕様図面

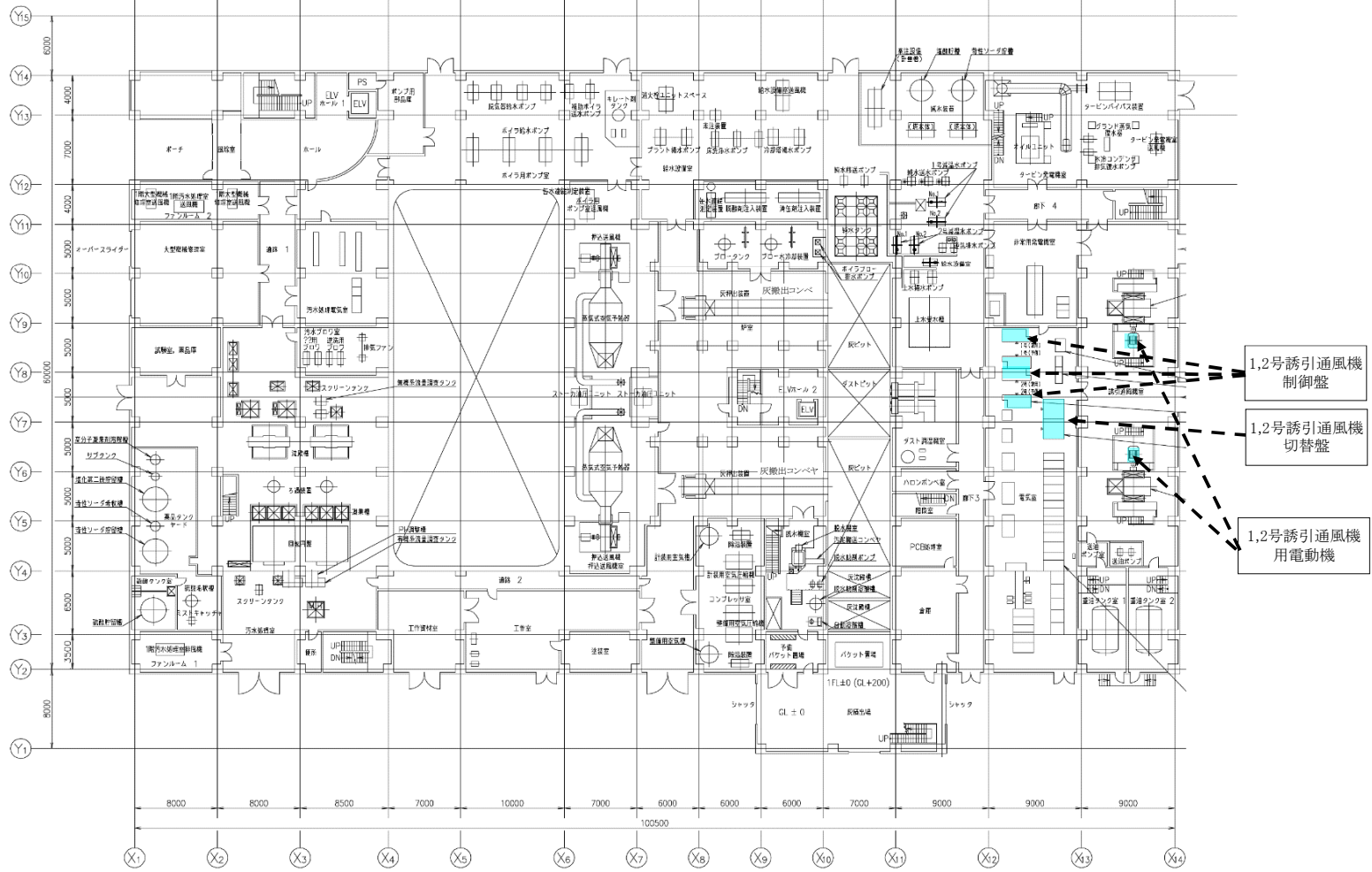
業務名 発寒清掃工場電気設備定期整備業務

1	全体図	7	誘引通風機切替盤点検(誘引通風機切換盤)		
2	1階機器配置図	8	誘引通風機切替盤点検(誘引通風機切換盤)		
3	2階機器配置図	9	誘引通風機電動機点検(誘引通風機電動機)		
4	単線結線図				
5	誘引通風機制御盤点検整備(単線結線図)				
6	誘引通風機制御盤点検整備(誘引通風機制御盤)				



複写禁止

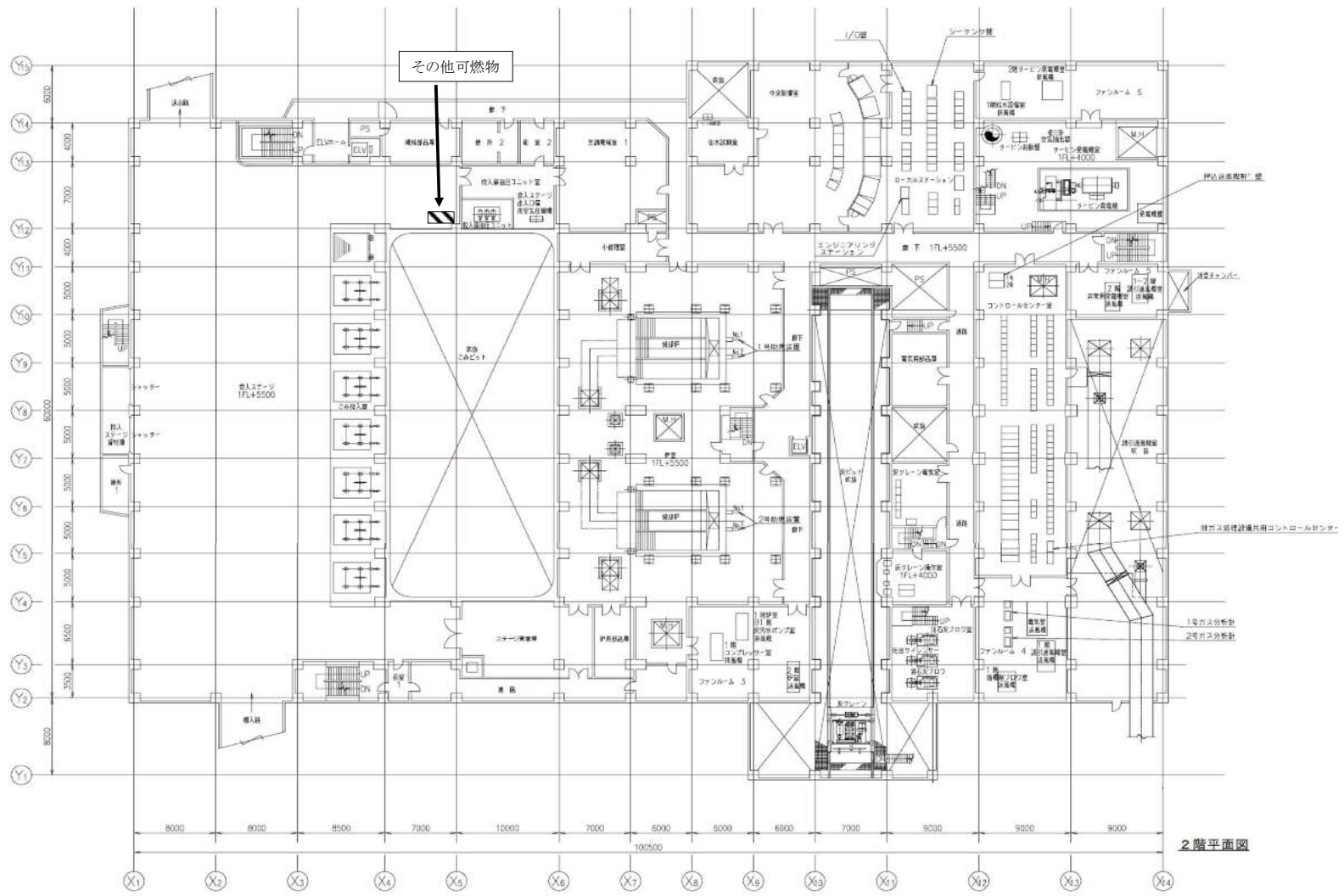
発寒清掃工場	図番
全体図	1



- 1,2号誘引通風機
制御盤
- 1,2号誘引通風機
切替盤
- 1,2号誘引通風機
用電動機

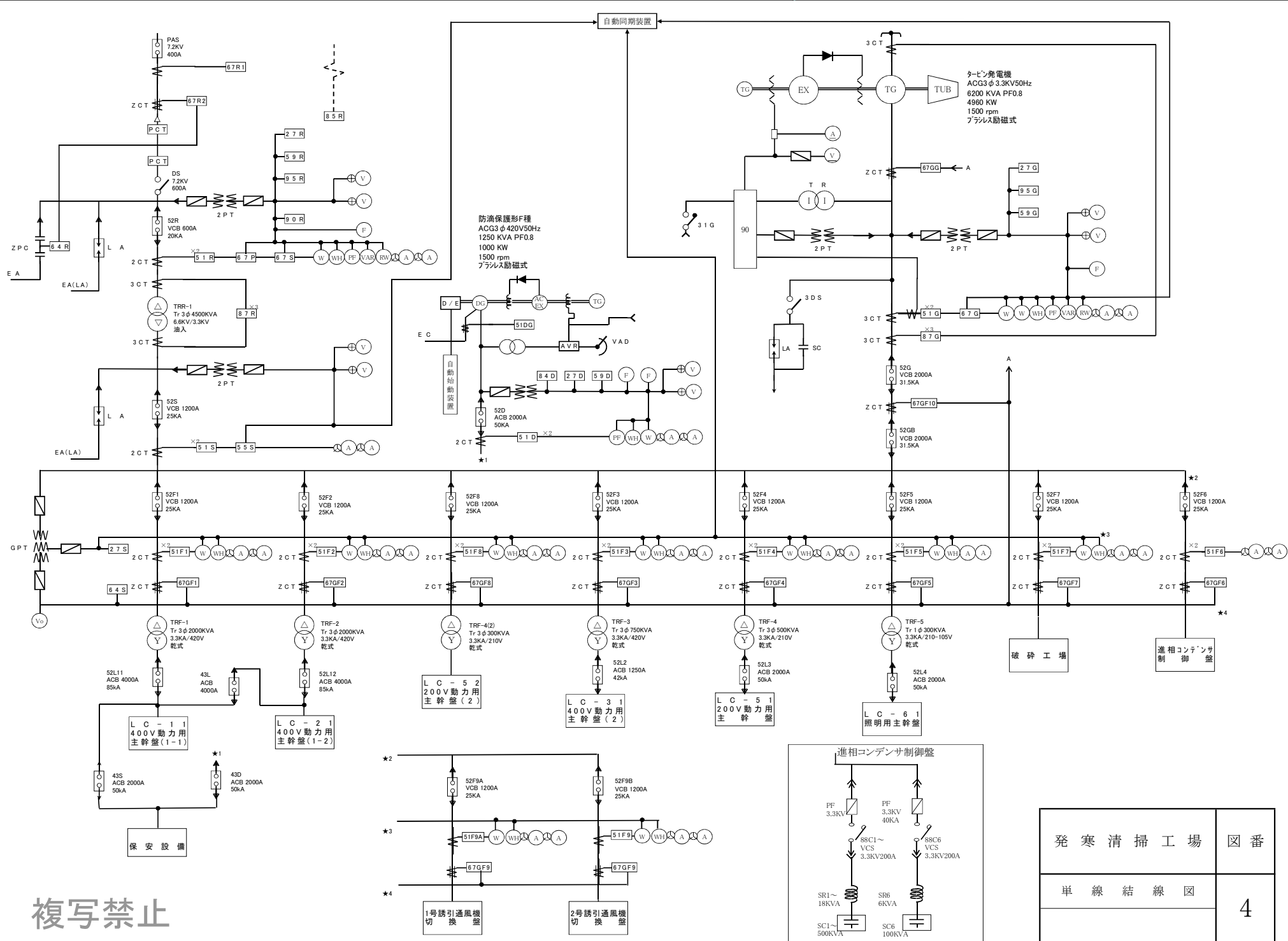
複写禁止

発 寒 清 掃 工 場	図 番
1 階 機 器 配 置 図	2



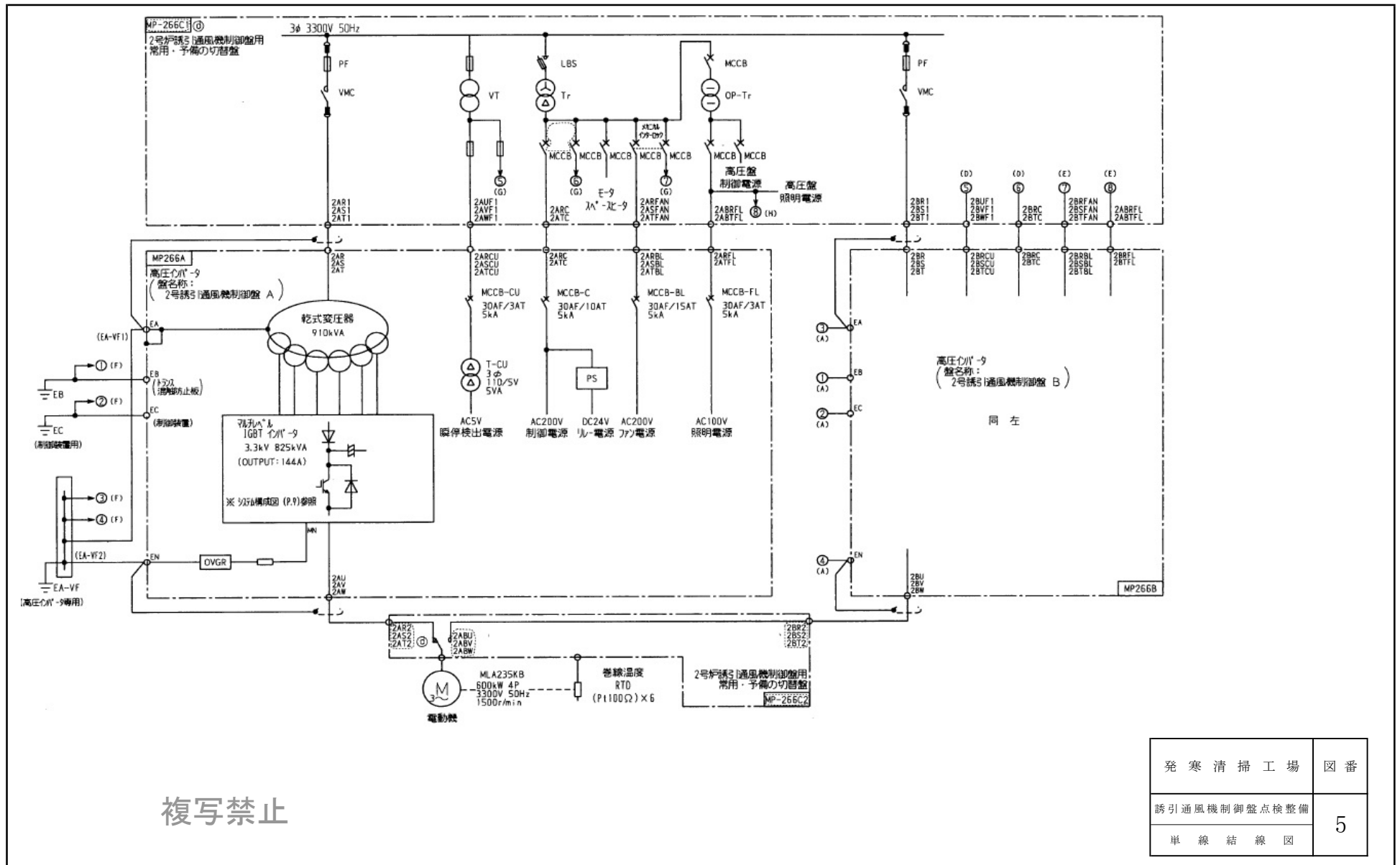
複写禁止

発寒清掃工場	図番
2階機器配置図	3



複写禁止

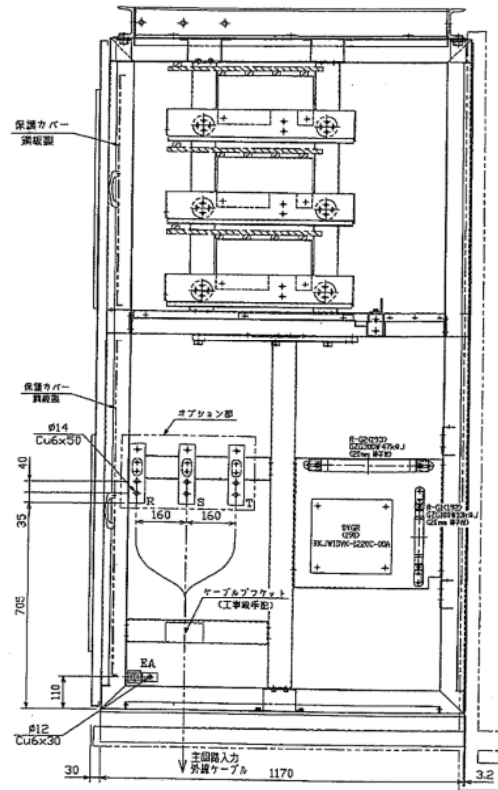
発寒清掃工場	図番
単線結線図	4



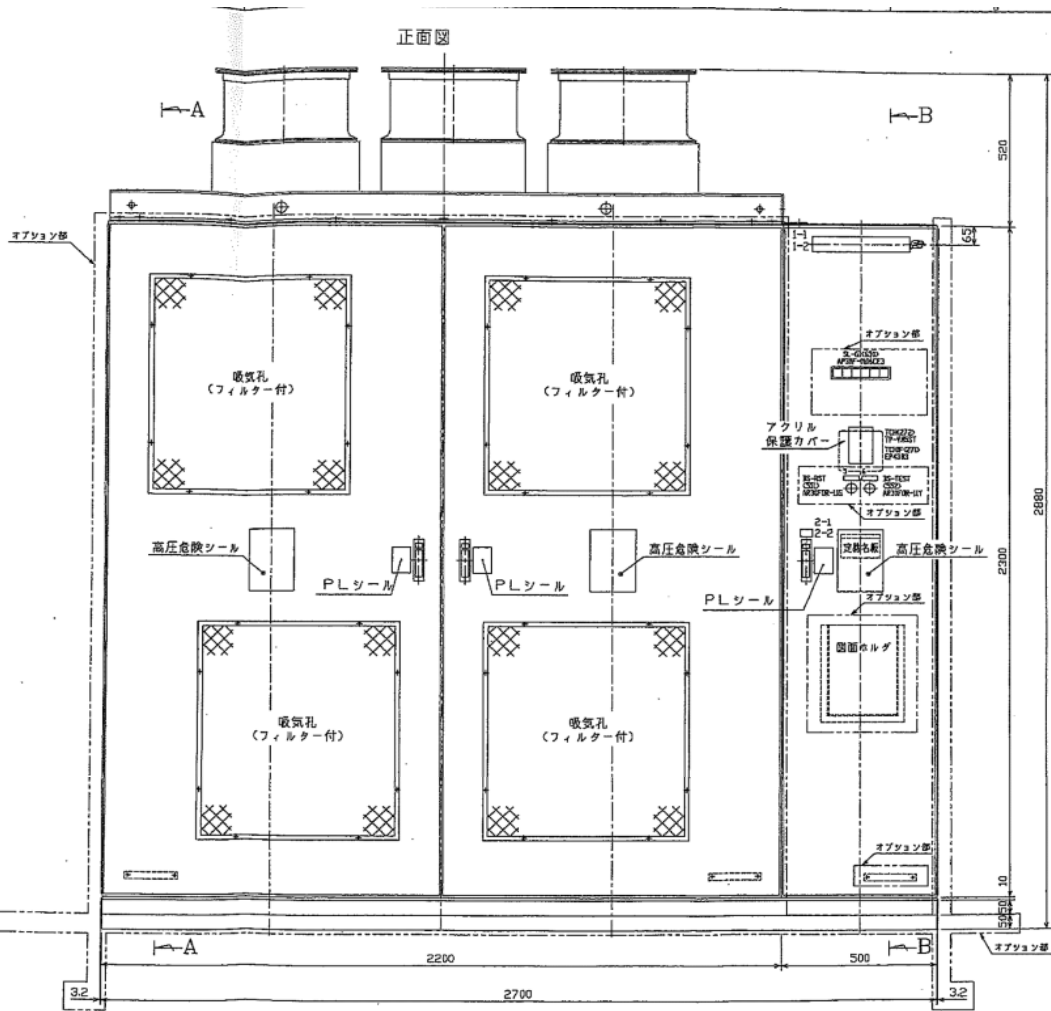
複写禁止

発寒清掃工場	図番
誘引通風機制御盤点検整備	5
単線結線図	

A-A断面図

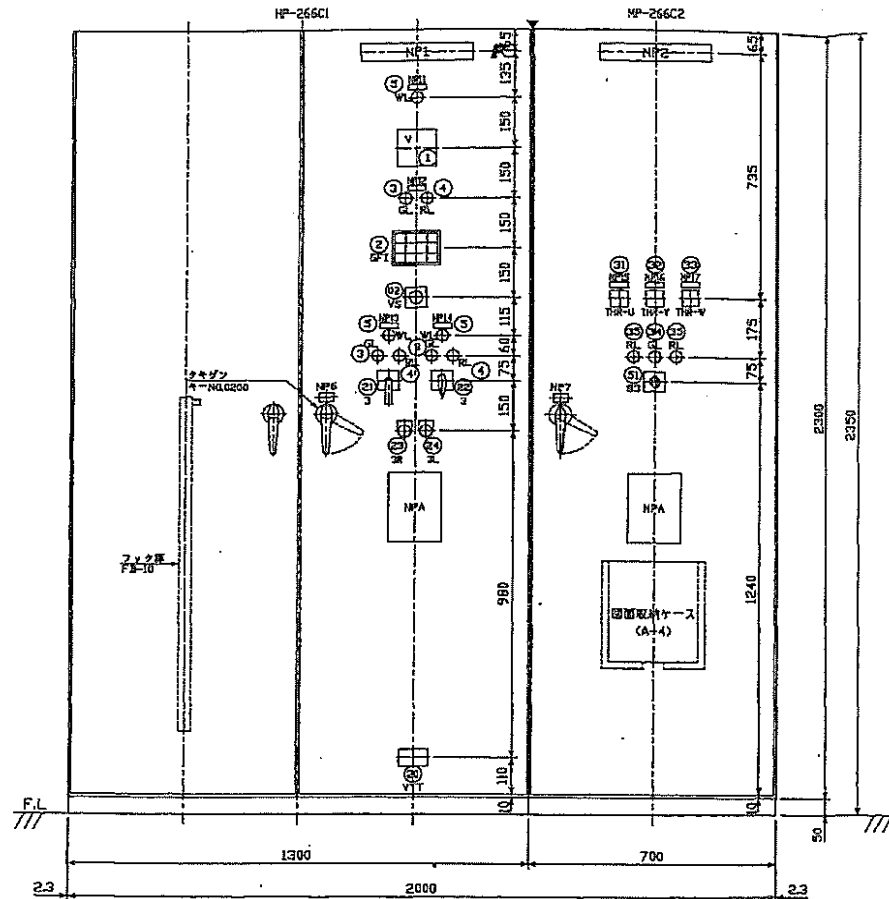


正面図



複写禁止

発寒清掃工場	図番
誘引通風機制御盤点検整備	6
1,2号誘引通風機制御盤	

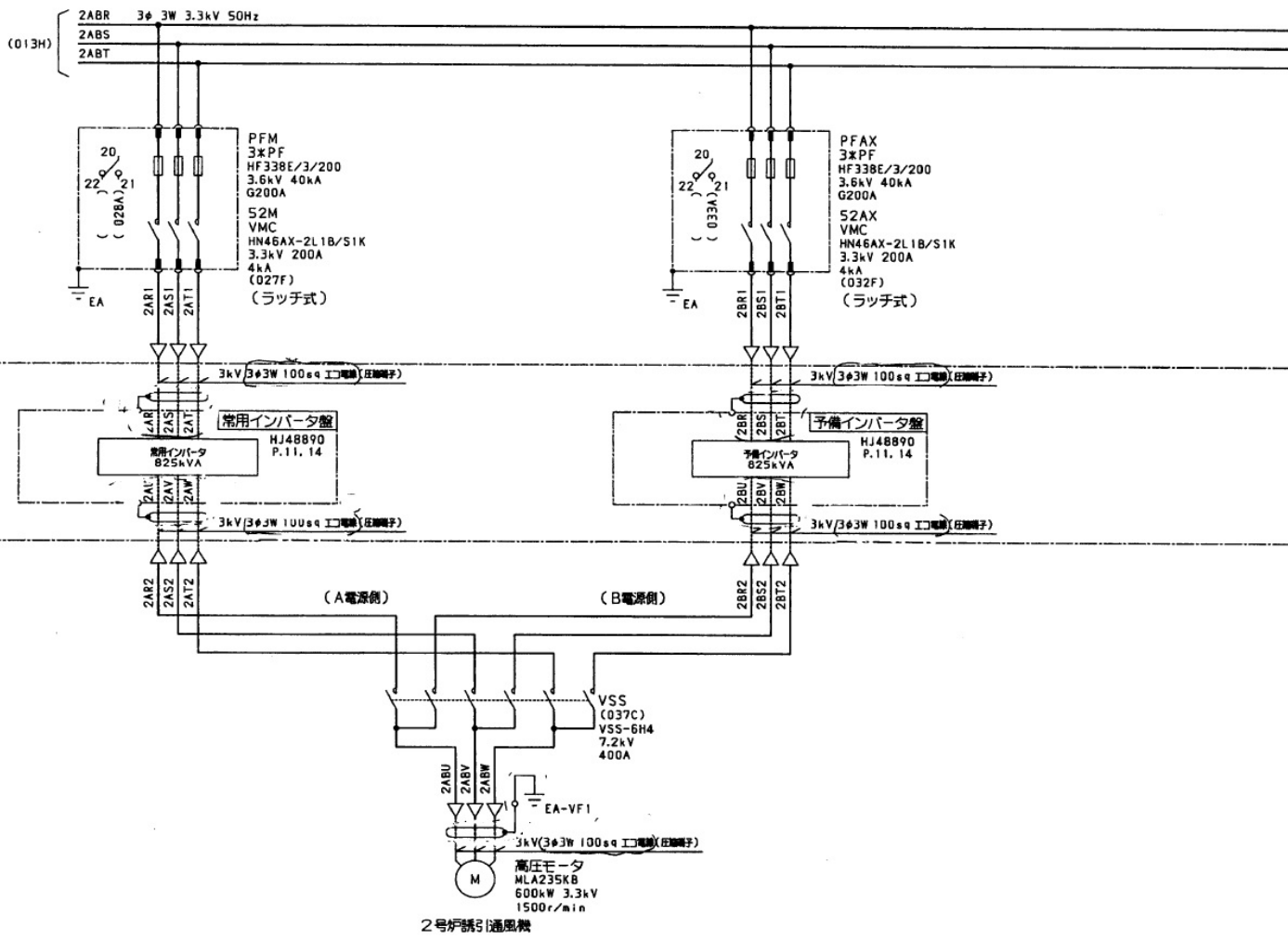


② GFI

LBS ヒューズ断	常備 インバータ 重故障	予備 インバータ 重故障	モータ スペースヒータ トリップ
常用 ヒューズ断	常用 インバータ 軽故障	常用 インバータ 軽故障	
予備 ヒューズ断	予備 インバータ 重故障	予備 インバータ 軽故障	

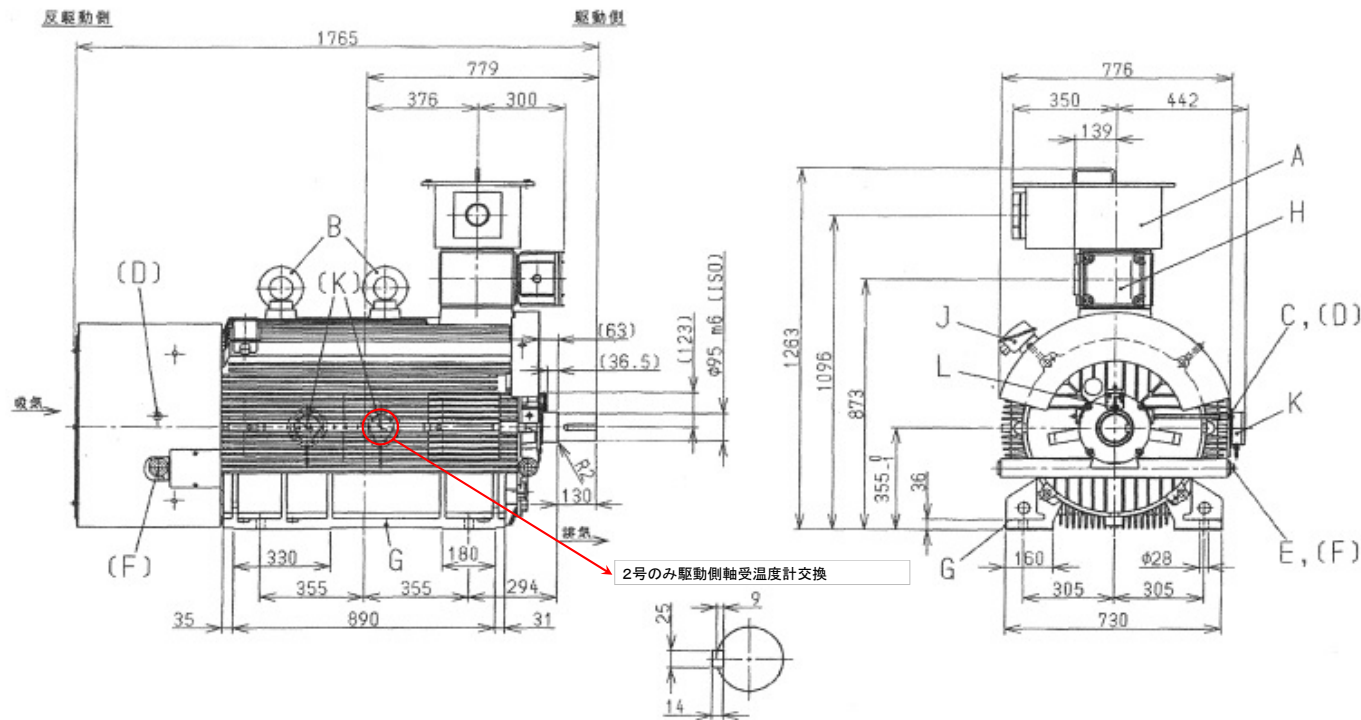
複写禁止

発寒清掃工場	図番
誘引通風機切替盤点検	7
1,2号誘引通風機切替盤	



複写禁止

発寒清掃工場	図番
誘引通風機切替盤点検	8
1,2号誘引通風機切替盤	



〈注意事項〉

- A : 主端子箱
 - B : モータ吊り金具
 - C : グリース注入口 (駆動側)
 - D : グリース注入口 (反駆動側)
 - E : グリース排出口 (駆動側)
 - F : グリース排出口 (反駆動側)
 - G : 接地端子 (M10)
 - H : 巻線測温抵抗体用端子箱
 - J : スペースヒータ用端子箱
 - K : 軸受用ダイヤル温度計 (接点無し)
 - L : アースブラシ
- } グリースニップル
} ピンタイプ

2号のみ駆動側軸受温度計交換

軸受詳細図

形式	極数	相数	出力	電圧	電流	周波数	回転速度	定格の種類	耐熱クラス	規格	質量(約)
MLA235KA	4	3	600kW	3300V	137A	50Hz	1485min ⁻¹	連続	F	JEC-2137-2000	2570 kg

枠番号	保護方式	冷却方式	塗装色	騒音 (無負荷時)
355K	IP44	IC411	マンセル 7.5BG6/1.5	90dB(A)以下

軸受	駆動側	6222
	反駆動側	NU216
グリース		レアマックス スーパー

寸法単位 : mm

複写禁止

発寒清掃工場	図番
誘引通風機電動機点検	9
1,2号誘引通風機電動機	