

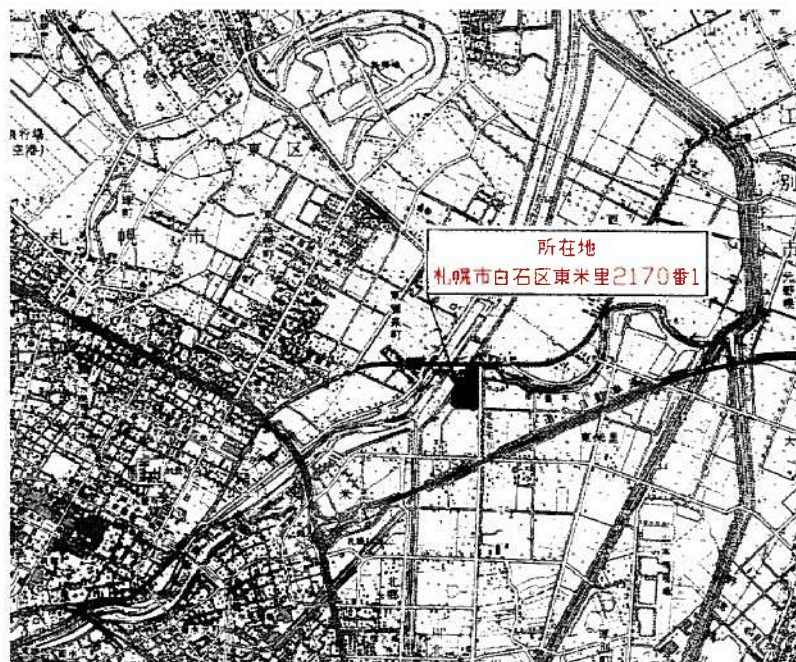
令和4年度

## 設計図面

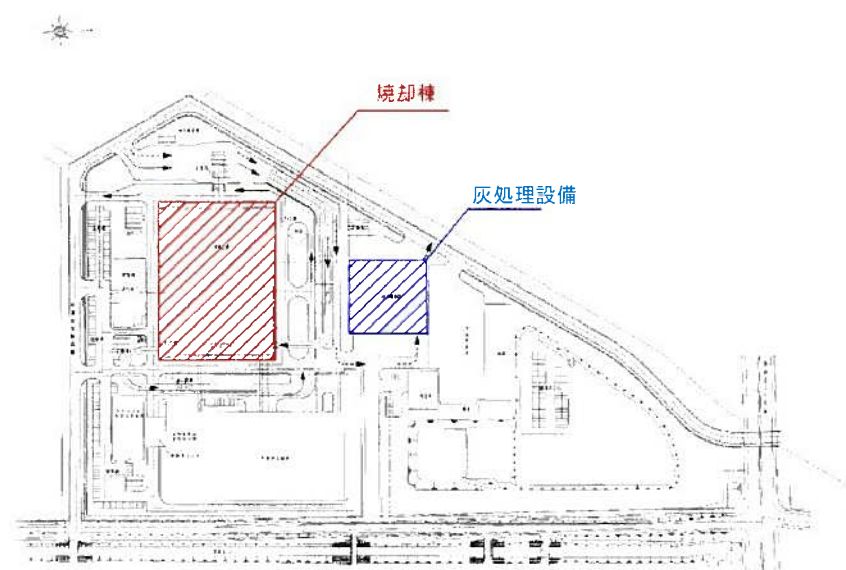
### 業務名称 白石清掃工場灰処理設備中間整備業務

1	工場位置図・配置図	21	焼却灰コンベヤー4(点検・レール測定箇所図)
2	廃棄物引渡場所図	22	B系焼却飛灰コンベヤー3(ヒーター絶縁測定箇所図)
3	撤去材洗浄場所及び廃棄物引渡場所図		
4	B1F機器養生図		
5	1F機器養生図		
6	4F機器養生図		
7	焼却灰コンベヤー3(組立図)		
8	焼却灰コンベヤー3(構造図)		
9	焼却灰コンベヤー3(ヘッド部詳細図)		
10	焼却灰コンベヤー3(テール部詳細図)		
11	焼却灰コンベヤー3(テールユニット詳細図)		
12	焼却灰コンベヤー3(レール補修図)		
13	焼却灰コンベヤー3(チェーン編成図)		
14	焼却灰コンベヤー3(下ベント部図)		
15	焼却灰コンベヤー3(レール更新図)		
16	焼却灰コンベヤー3(点検整備・測定箇所図)		
17	焼却灰コンベヤー4(組立図)		
18	焼却灰コンベヤー4(登り部)		
19	焼却灰コンベヤー4(底面部)		
20	焼却灰コンベヤー4(ライナー寸法部)		

札幌市環境局環境事業部白石清掃工場



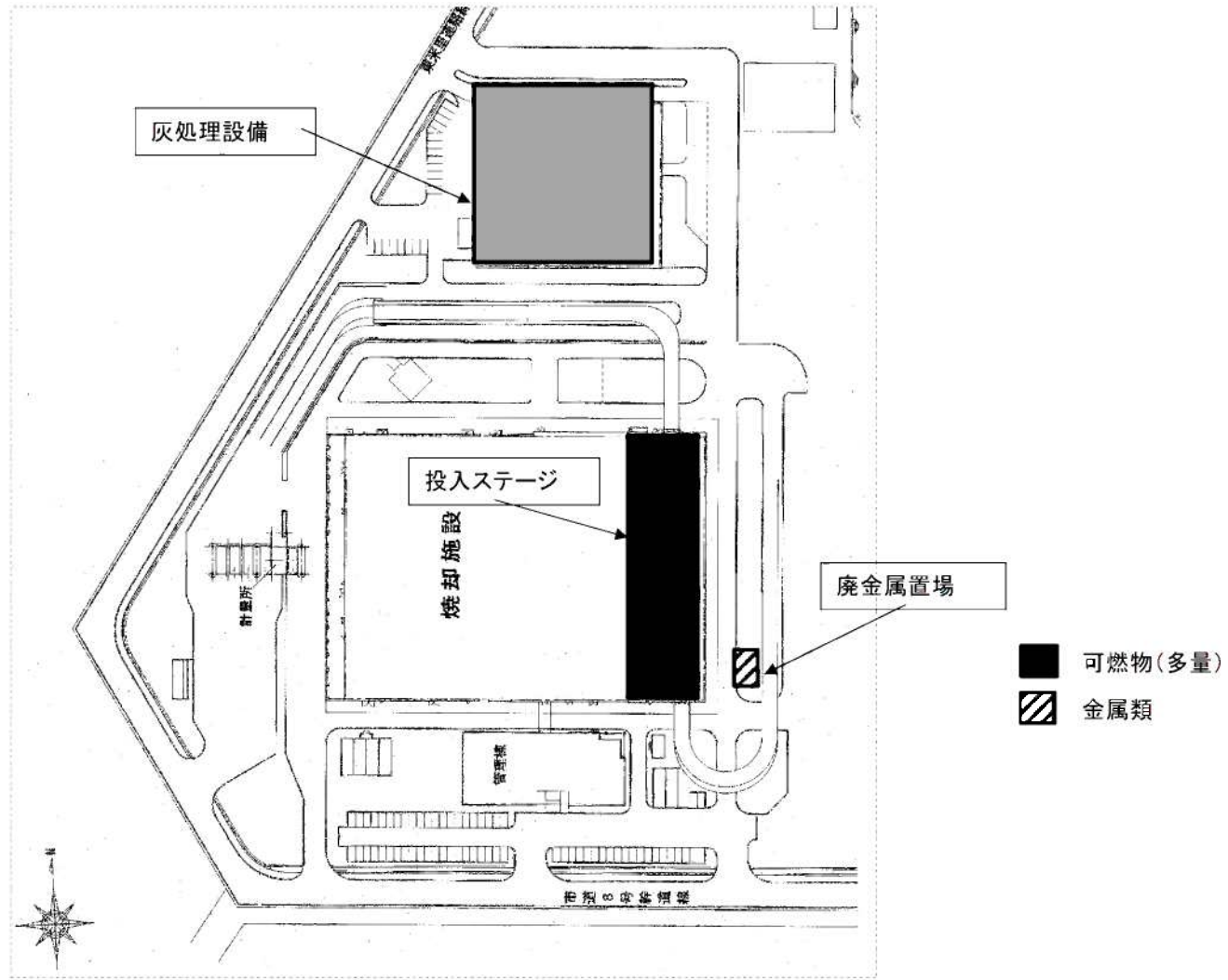
白石清掃工場位置図



白石清掃工場配置図

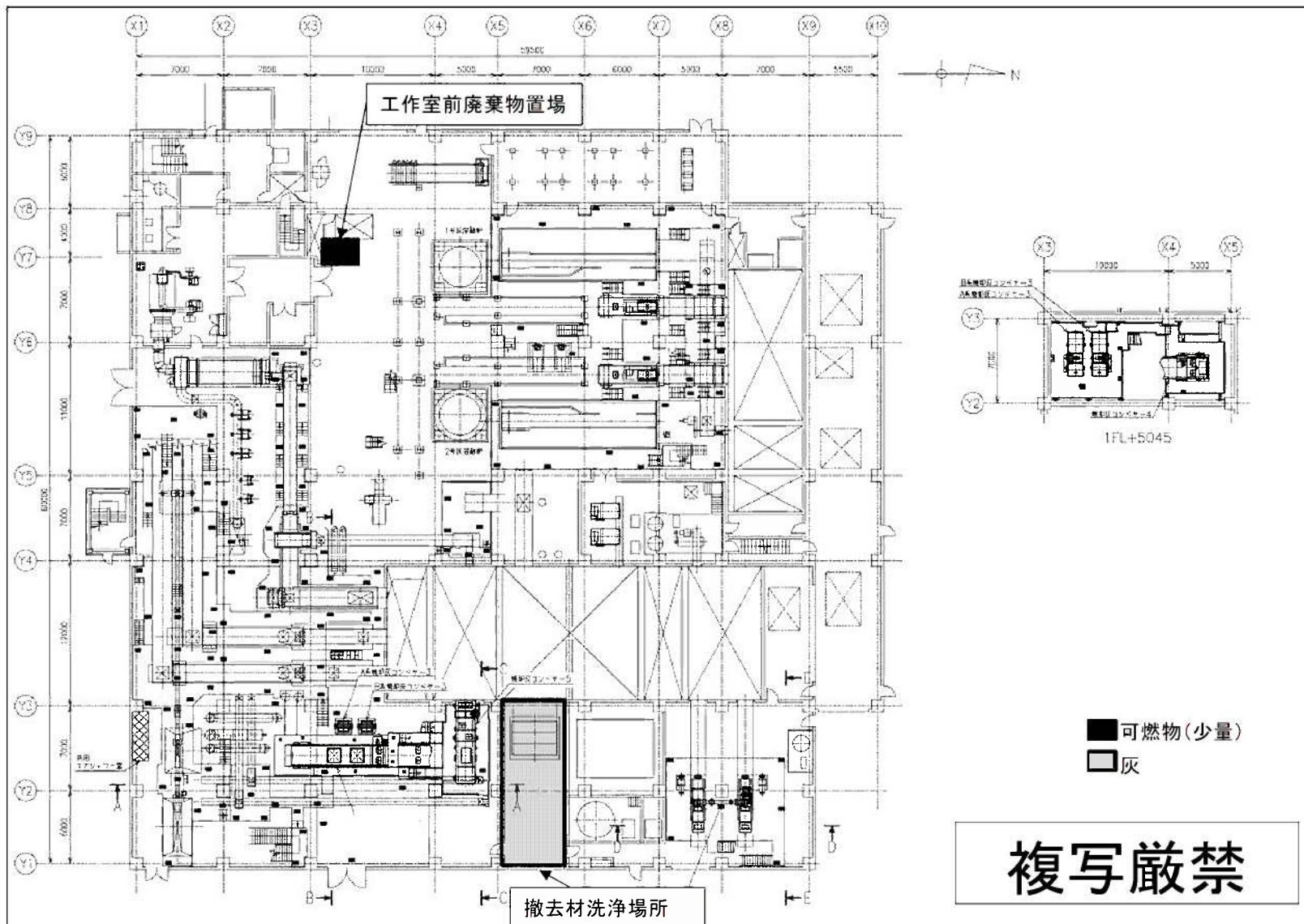
環境局環境事業部

件名	白石清掃工場灰処理設備中間整備業務	課長	係長	審査	設計	製図	図番
図面名	工場位置図・配置図						1



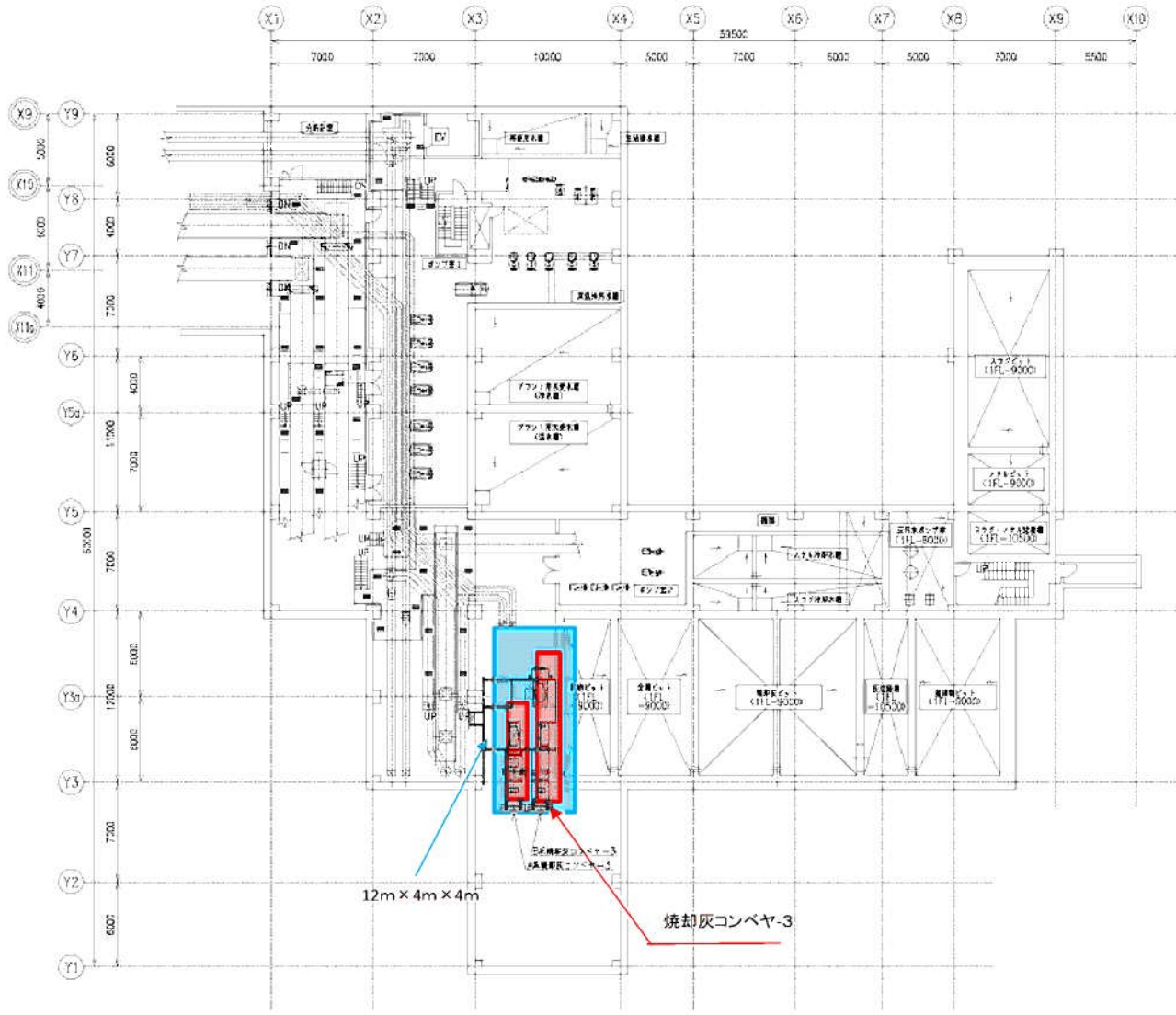
環境局環境事業部

件名	白石清掃工場灰処理設備中間整備業務					課長	係長	審査	設計	製図	図番
図面名	廃棄物引渡場所図										2



環境局 環境事業部

件名	白石清掃工場灰処理設備中間整備業務				課長	係長	審査	設計	製図	図番
図面名	撤去材洗淨場所及び 廃棄物引渡場所図									3

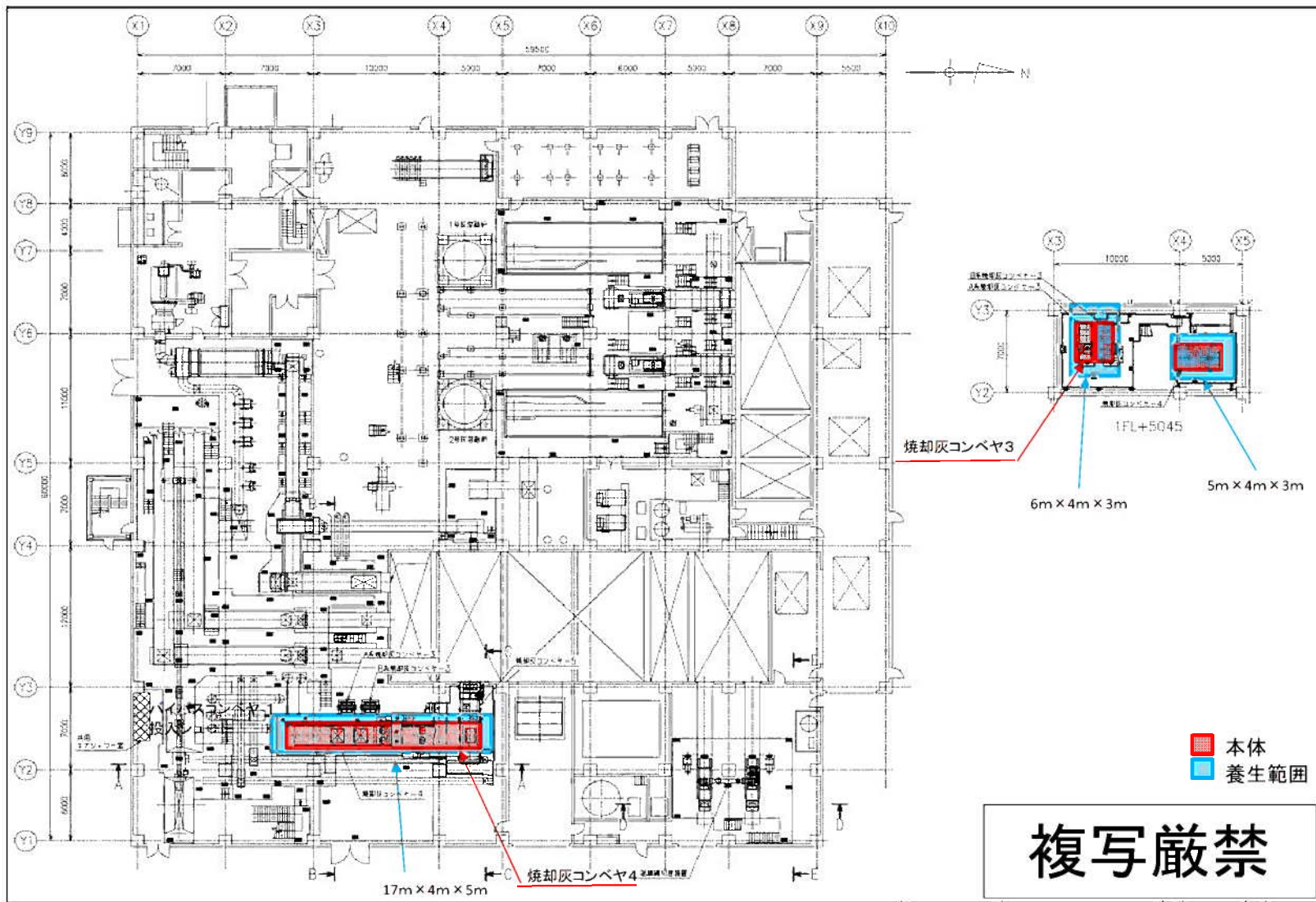


■ 本体  
■ 養生範囲

複写厳禁

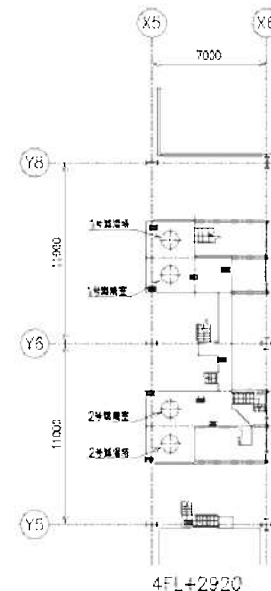
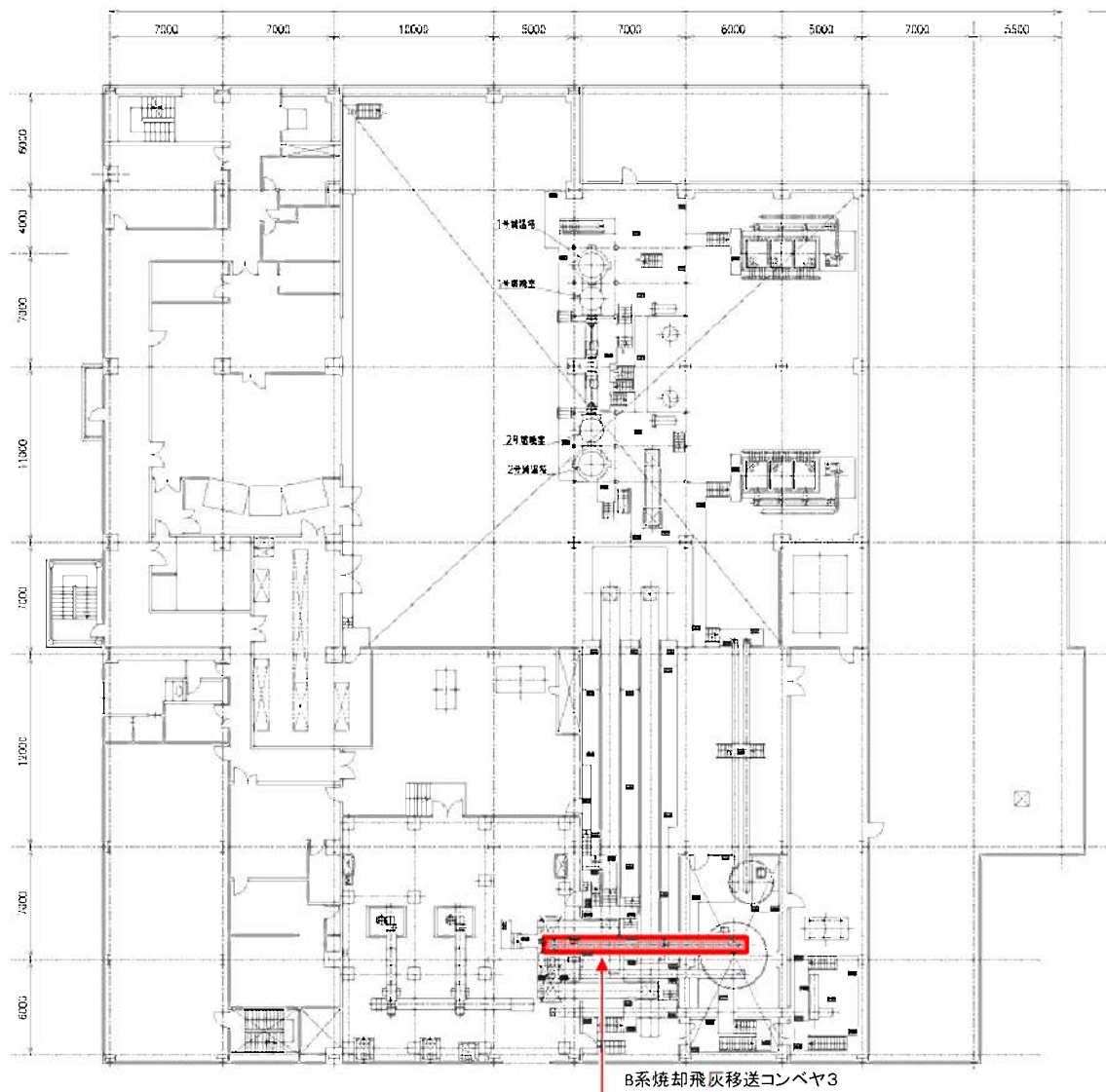
2023年 1月 2日

環境局 環境事業部	件名 白石清掃工場灰処理設備中間整備業務	課長	係長	審査	設計	製図	図番
	図面名 B1F機器養生図						4



環境局 環境事業部

件名	白石清掃工場灰処理設備中間整備業務				課長	係長	審査	設計	製図	図番
図面名	1F機器養生図									5

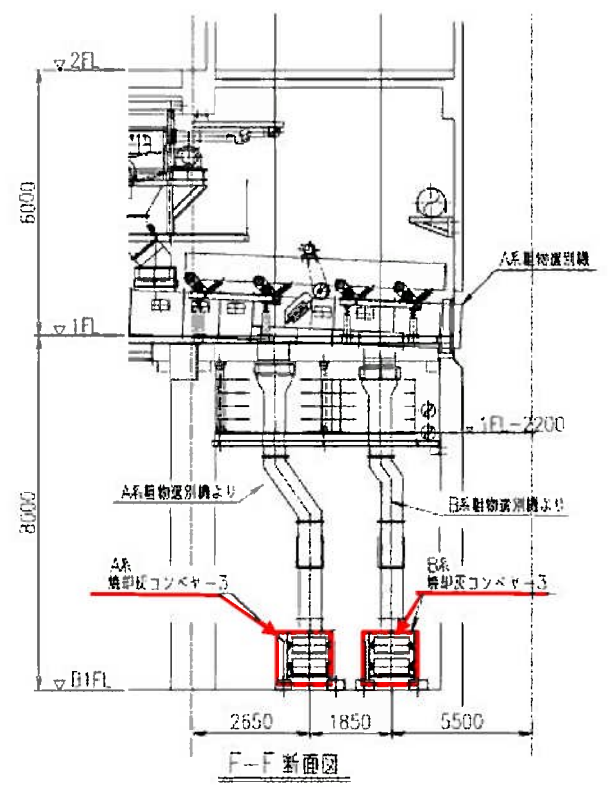
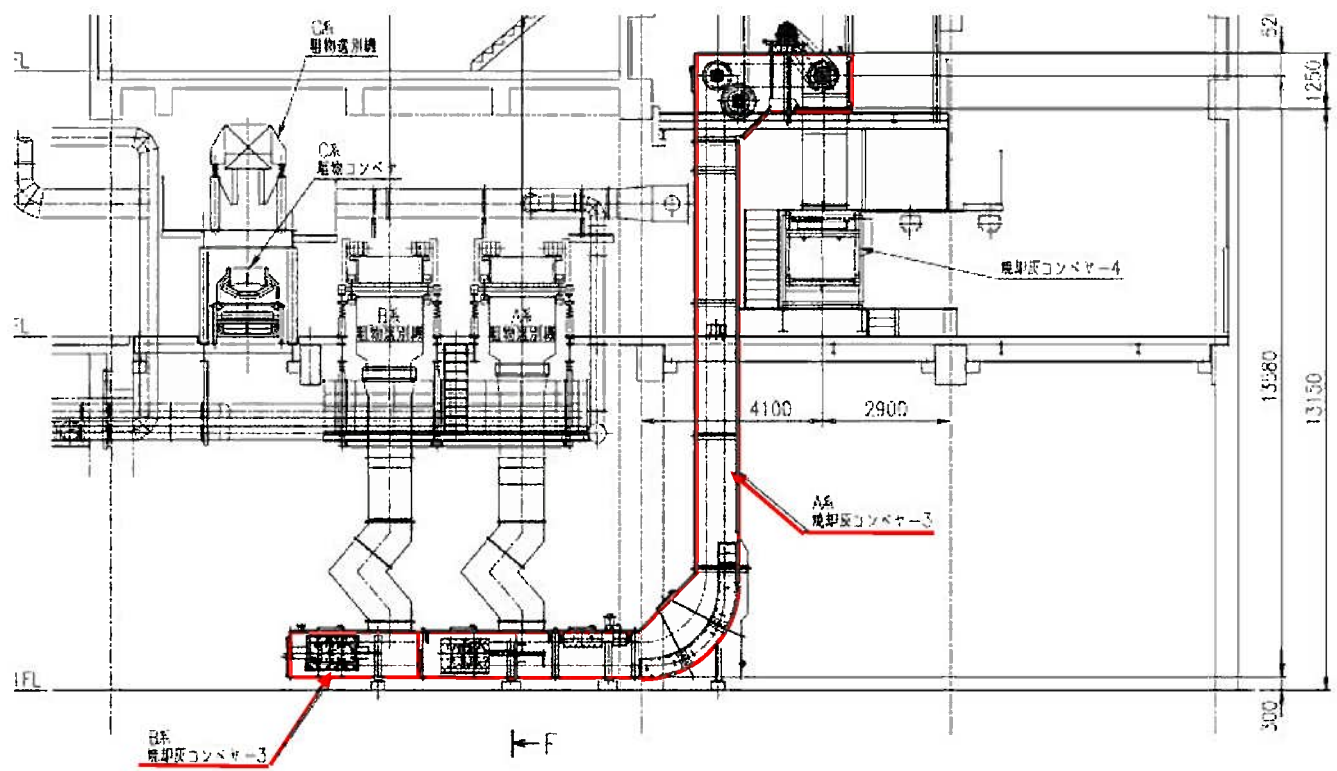
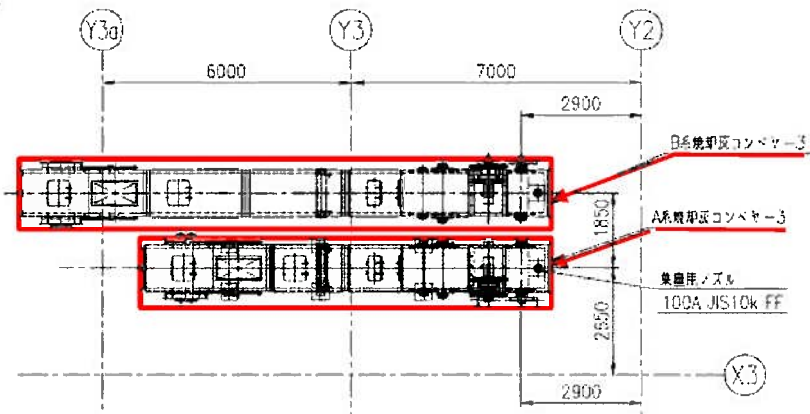


■ 本体

複写厳禁

環境局 環境事業部

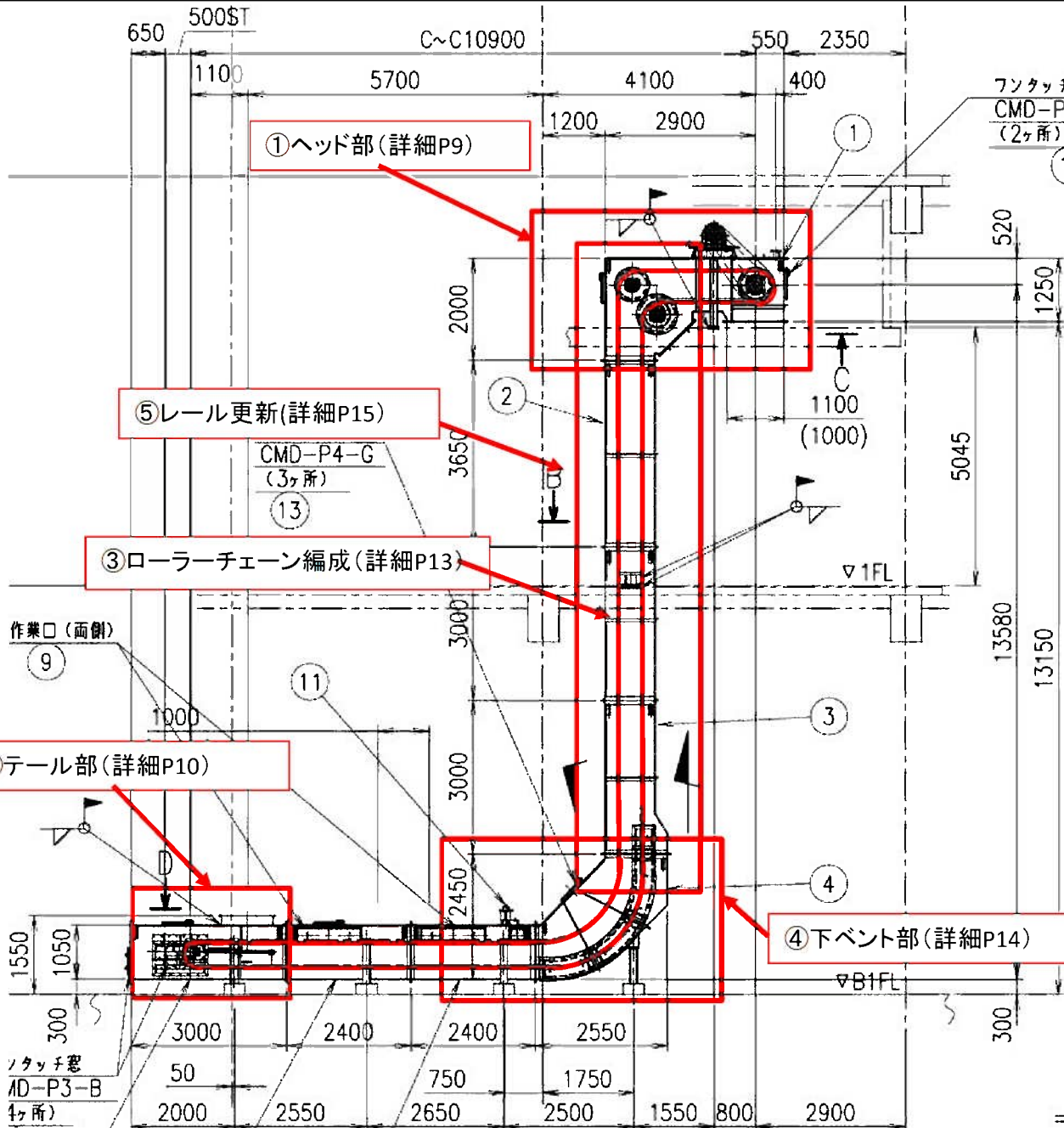
件名	白石清掃工場灰処理設備中間整備業務	課長	係長	審査	設計	製図	図番
図面名	4F機器養生図						6



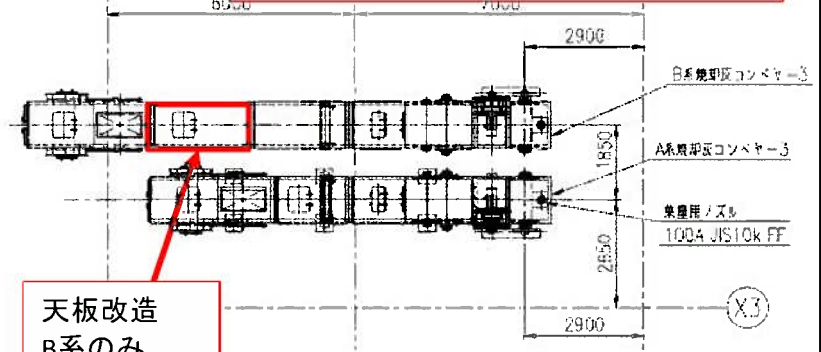
複写厳禁

環境局 環境事業部	件名	白石清掃工場灰処理設備中間整備業務	課長	係長	審査	設計	製図	図番
	図面名	焼却灰コンベヤー3 (組立図)						7





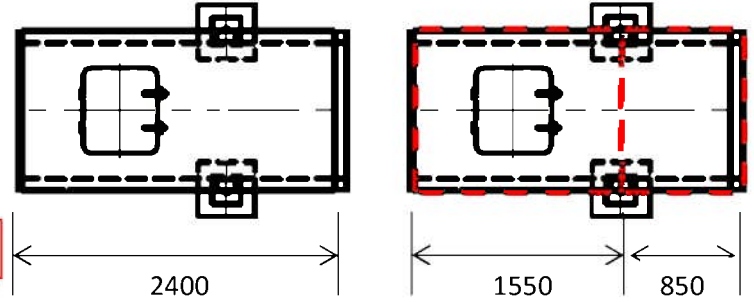
- ・カバー開放・復旧
- ・各部点検整備
- ・ローラーチェーン交換
- ・レール更新・補修
- ・各スプロケット交換
- ・天板改造
- ・点検口増設
- ・レール測定



天板改造  
B系のみ

現状  
一枚の天板

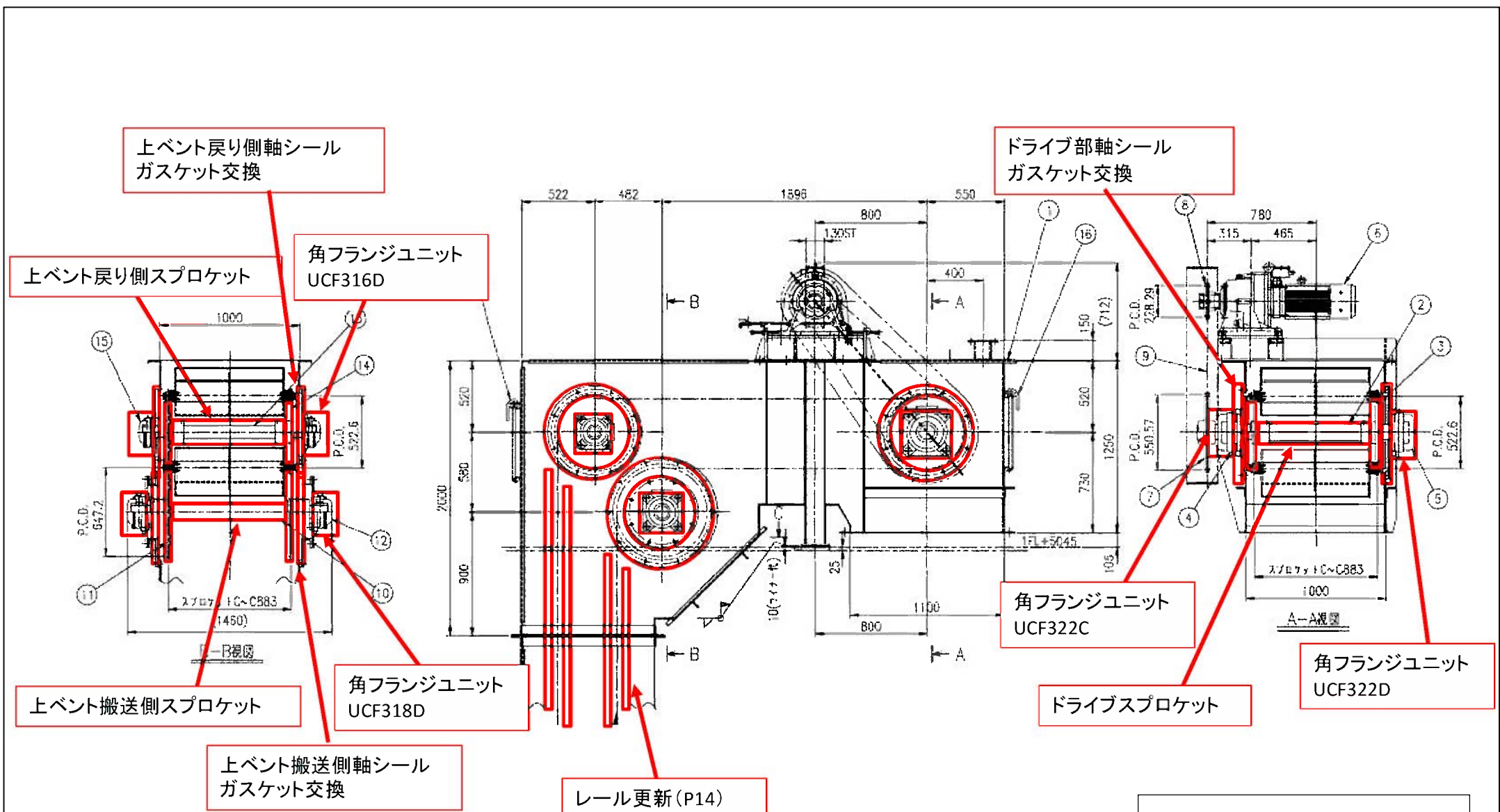
改造  
下記のサイズで分割し、2枚の  
天板が取付できるようにする



**複写厳禁**

環境局 環境事業部

件名	白石清掃工場灰処理設備中間整備業務					
図面名	焼却灰コンベヤー3 (構造図)					
課長	係長	審査	設計	製図	図番	
						8



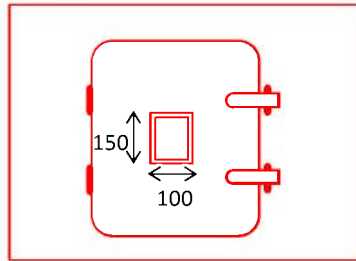
複写厳禁

環境局 環境事業部	件名	白石清掃工場灰処理設備中間整備業務	課長	係長	審査	設計	製図	図番
	図面名	焼却灰コンベヤー3 (ヘッド部詳細図)						9

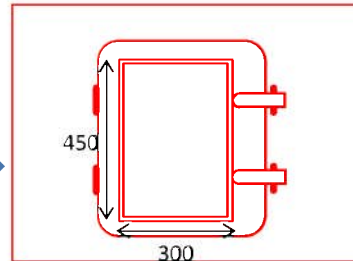
# 複写厳禁

## ガス抜き用ダクト改造

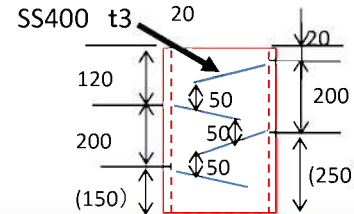
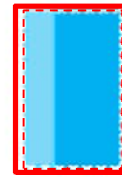
現状



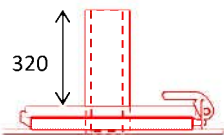
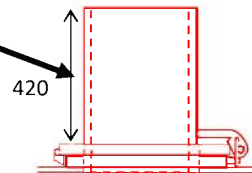
改造



内部構造

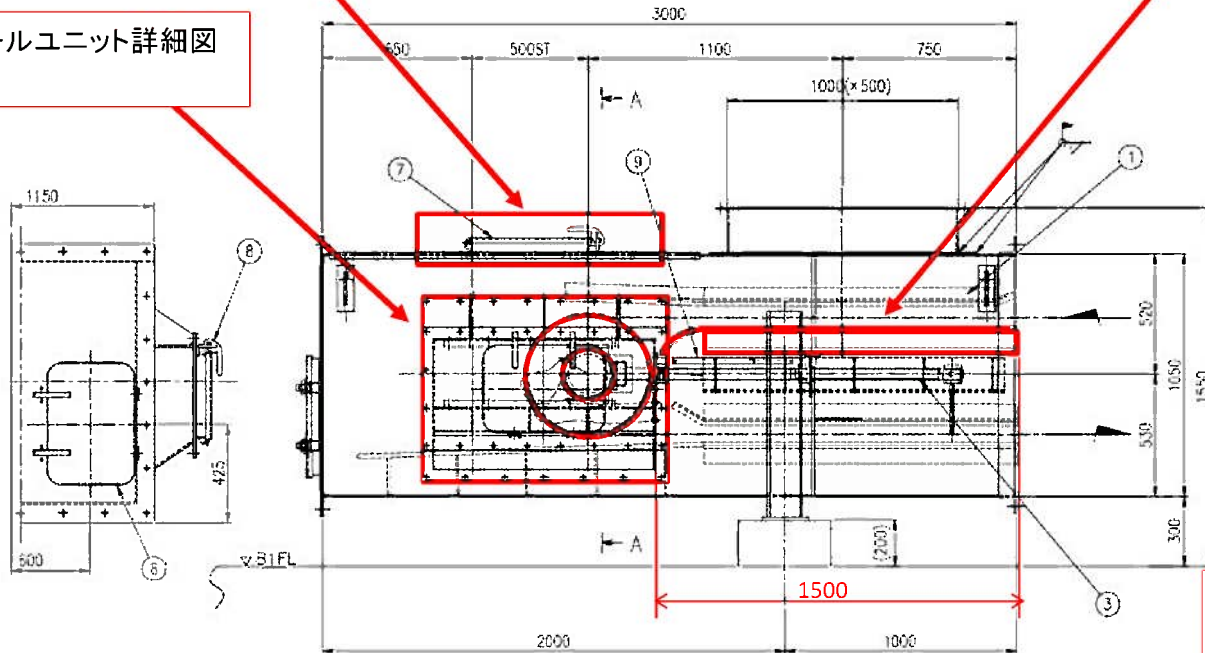


SS400 t4.5

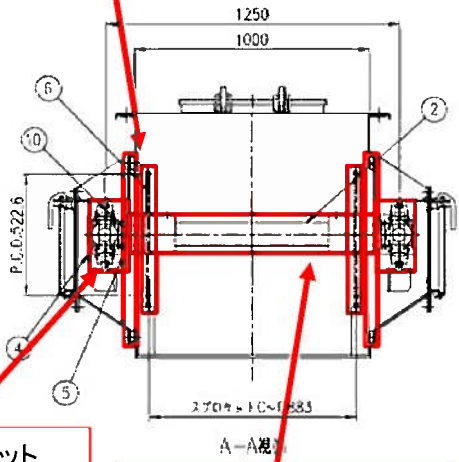


レール補修(P12)  
 □19の角鋼 材質 S50C HQI曲げ加工  
 アングル SS400 L75×75×9  
 1500mmを交換する。(各機器両サイド アングル含む)

テールユニット詳細図  
 P11



テール部軸シール  
 ガasket交換



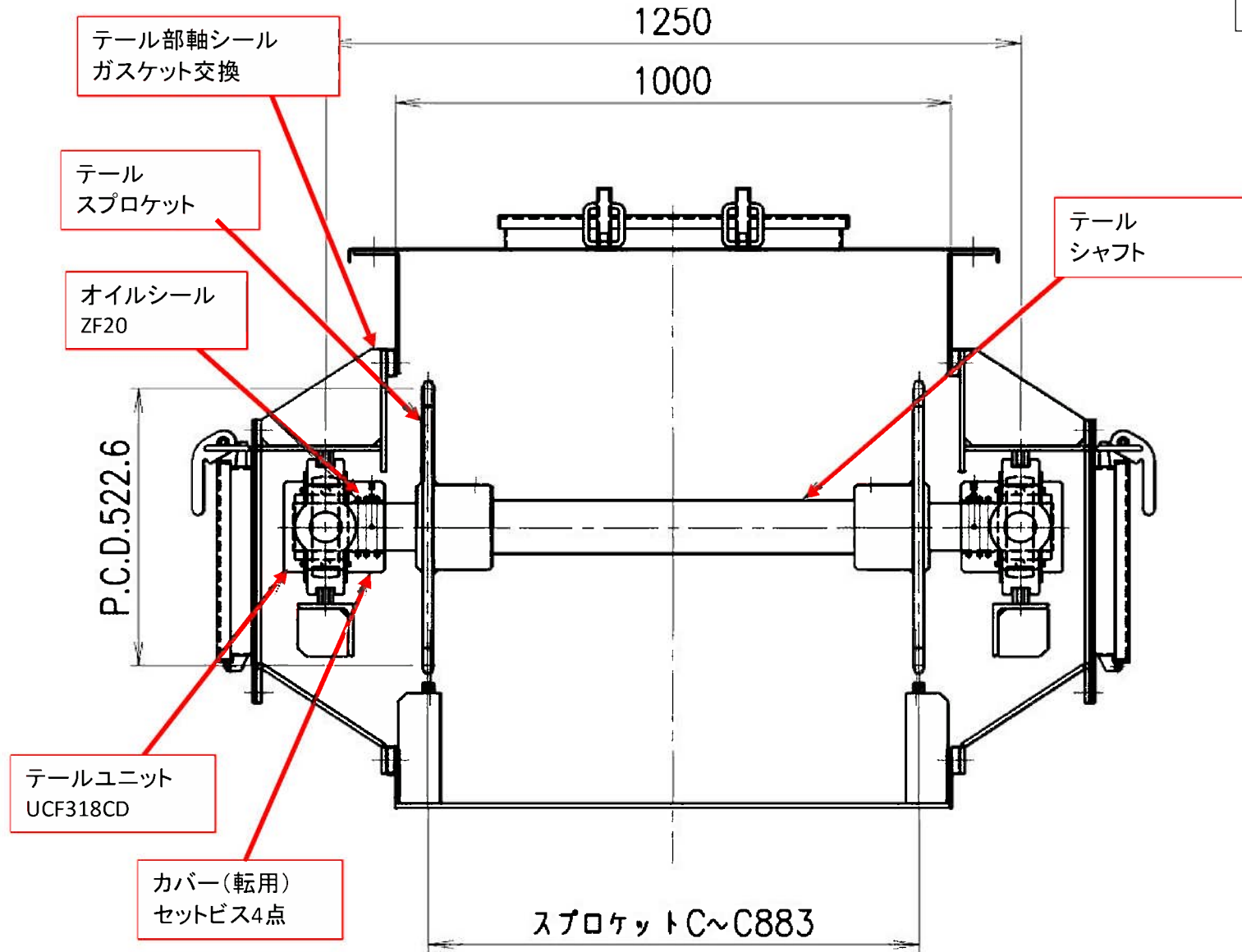
テールユニット  
 UCF318CD

テールスプロケット

環境局環境事業部

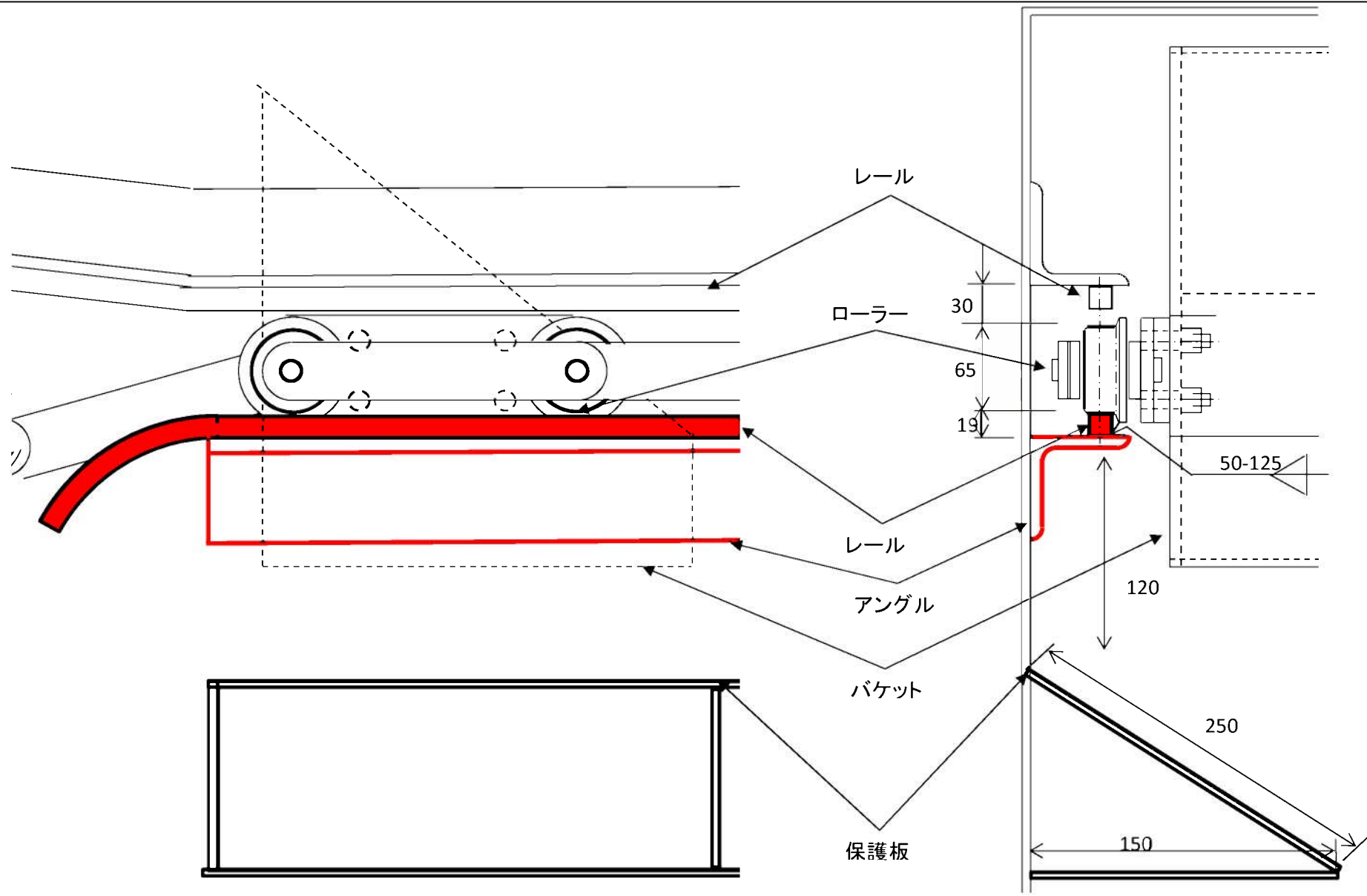
件名	白石清掃工場灰処理設備中間整備業務					課長	係長	審査	設計	製図	図番
図面名	焼却灰コンベヤー3 (テール部詳細図)										10

複写厳禁



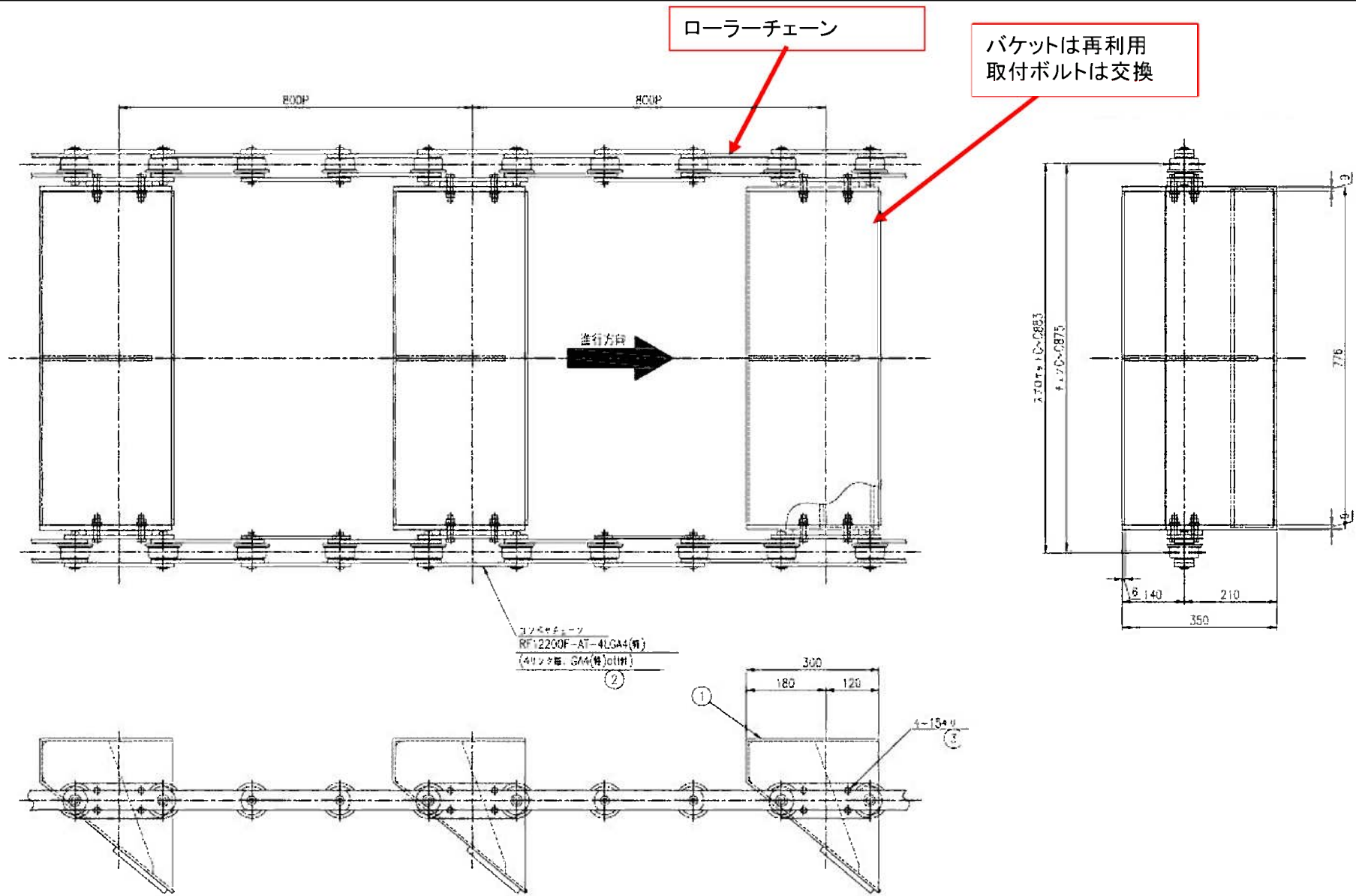
環境局環境事業部

件名	白石清掃工場灰処理設備中間整備業務	課長	係長	審査	設計	製図	図番
図面名	焼却灰コンベヤー3 (テールユニット詳細図)						11



環境局環境事業部

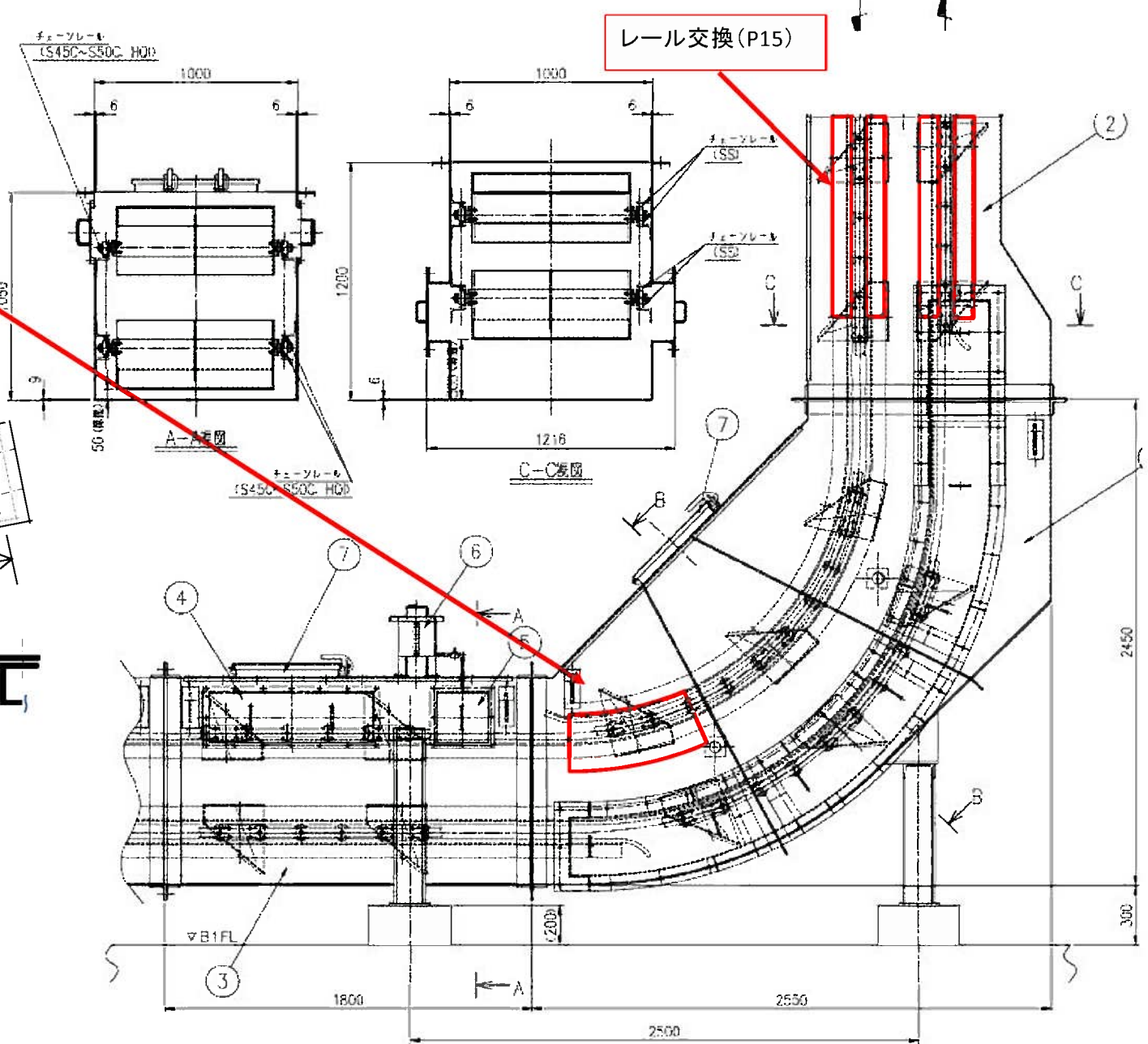
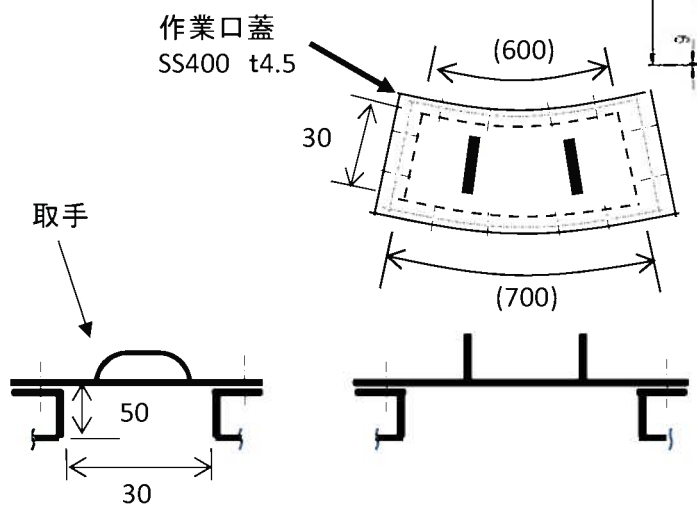
件名	白石清掃工場灰処理設備中間整備業務	課長	係長	審査	設計	製図	図番
図面名	焼却灰コンベヤー3 (レール補修図)						12



環境局環境事業部

件名	白石清掃工場灰処理設備中間整備業務	課長	係長	審査	設計	製図	図番
図面名	焼却灰コンベヤー3 (チェーン編成図)						13

A、B系ローラーチェーン用レールを点検するため幅300の開口を設け、ボルト取りで点検口を設ける。(両サイド)

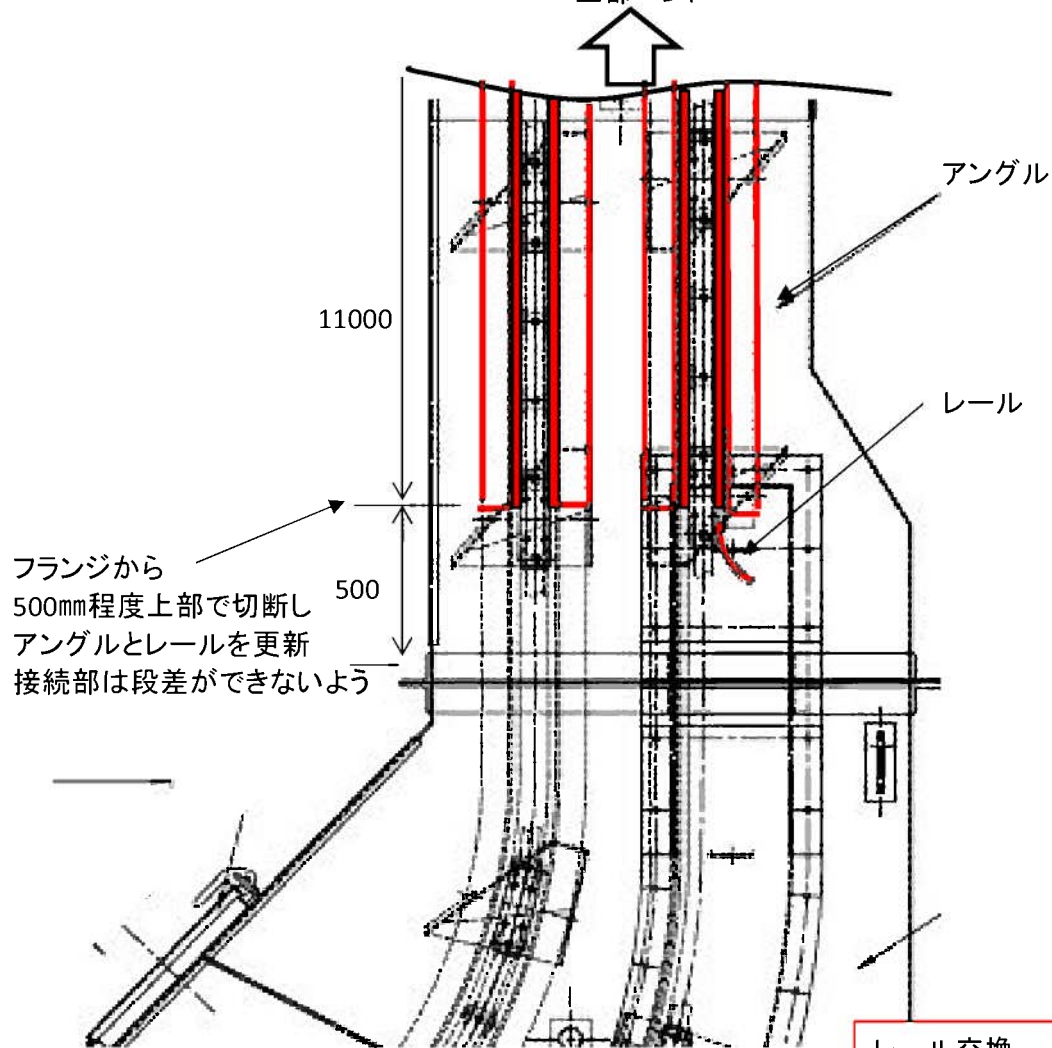


環境局環境事業部

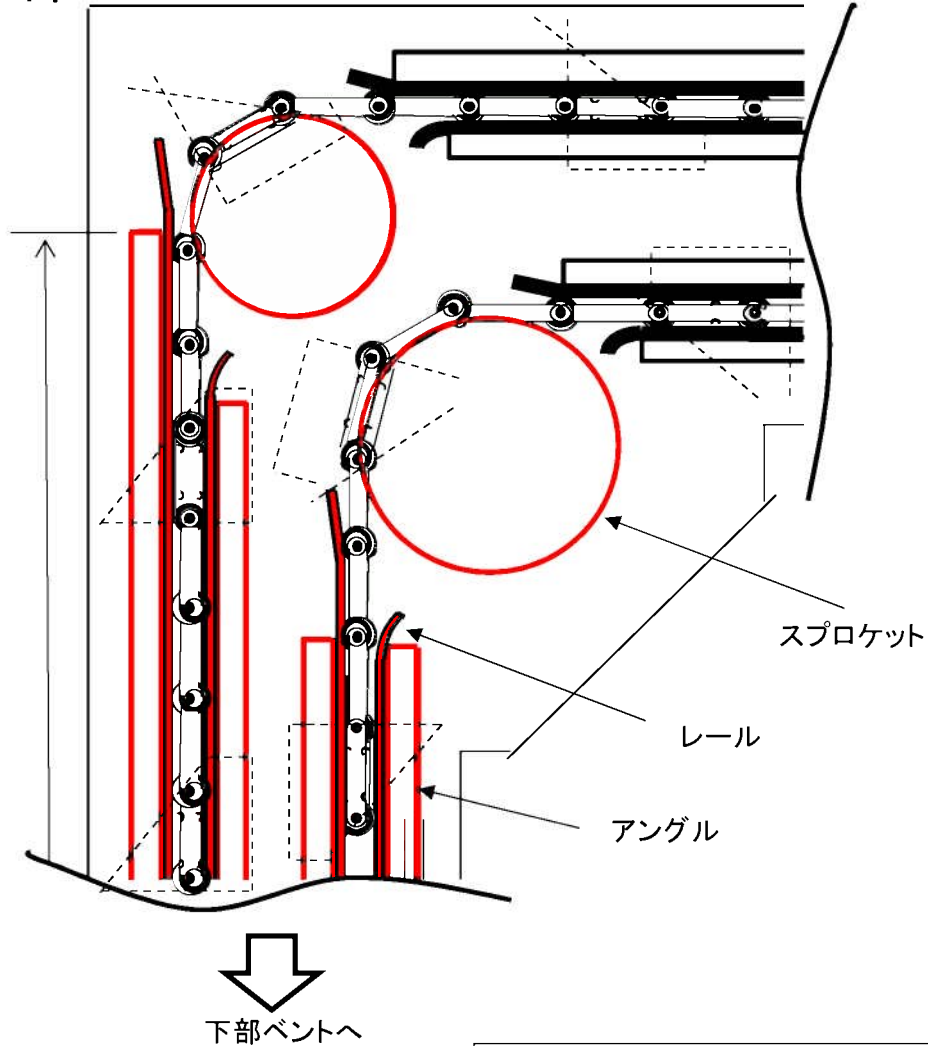
件名	白石清掃工場灰処理設備中間整備業務					課長	係長	審査	設計	製図	図番
図面名	焼却灰コンベヤー3 (下ベント部図)										14

# 下部ベント

上部ベントへ



# 上部ベント



レール交換  
 □19の角鋼 材質 S50C HQI曲げ加工含む)  
 アングル SS400 L75×75×9  
 約11m更新する。(各機器両サイド アングル含む)

**複写厳禁**

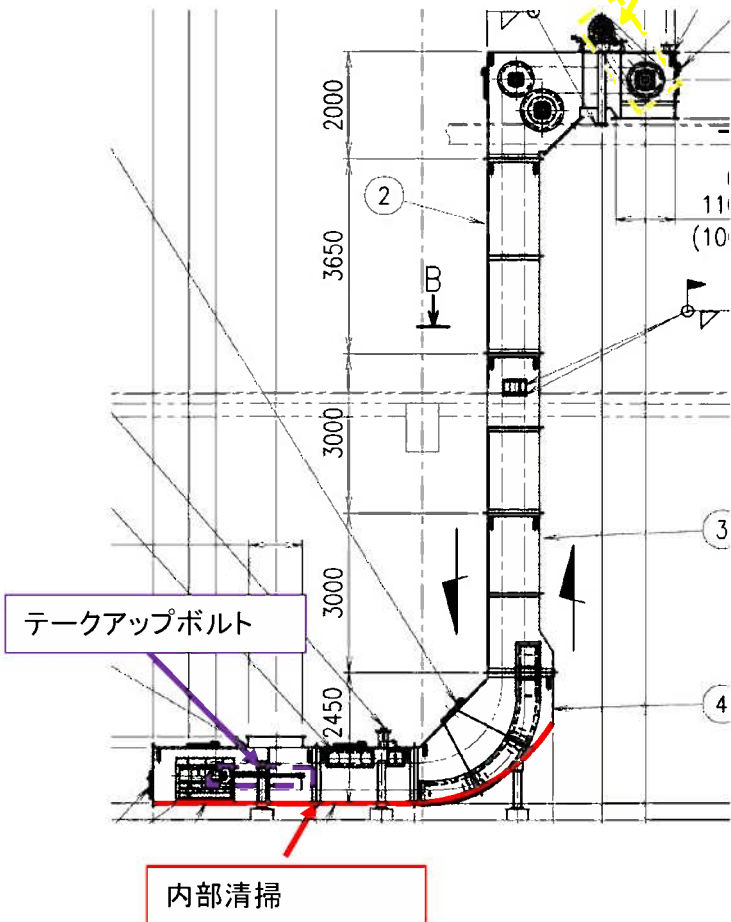
環境局 環境事業部

件名	白石清掃工場灰処理設備中間整備業務					課長	係長	審査	設計	製図	図番
図面名	焼却灰コンベヤー3 (レール更新図)										15

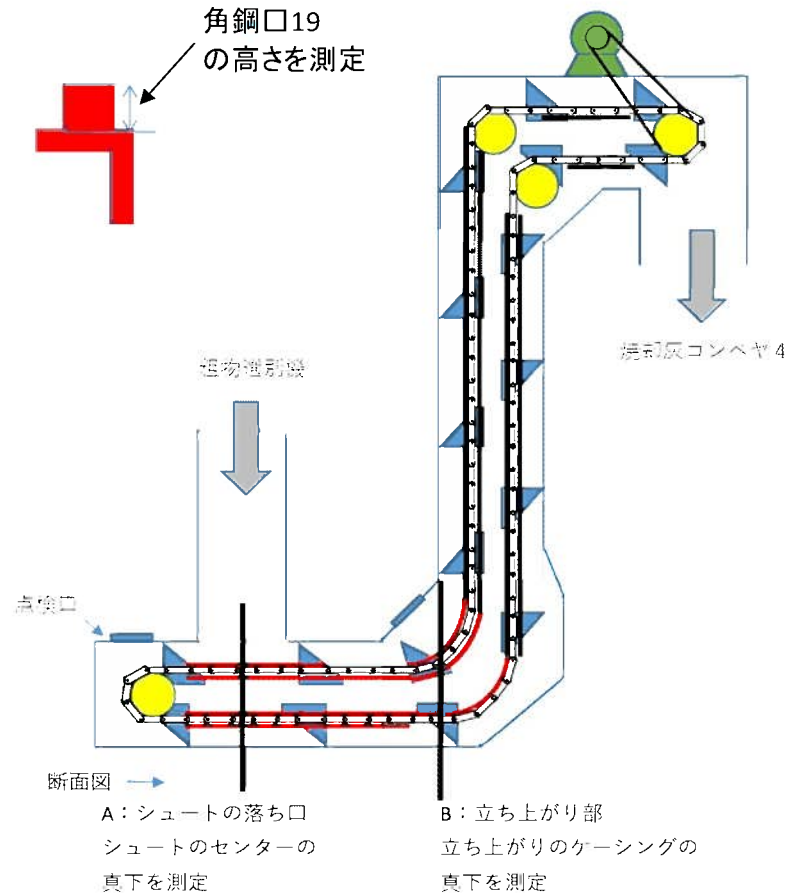


# 点検整備箇所

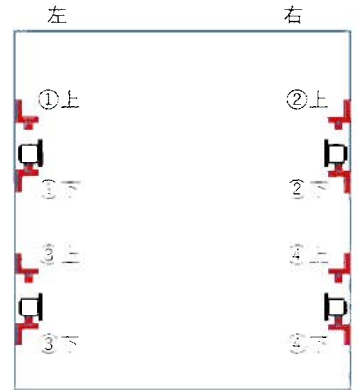
電動機・減速機  
駆動チェーン・駆動スプロケット



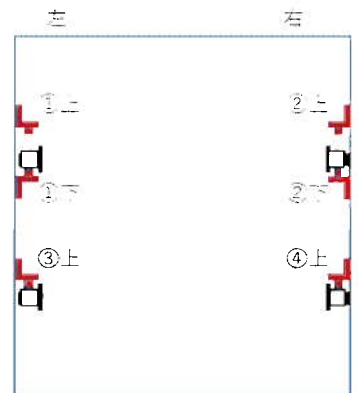
# レール測定箇所



測定箇所  
シュート落ち口

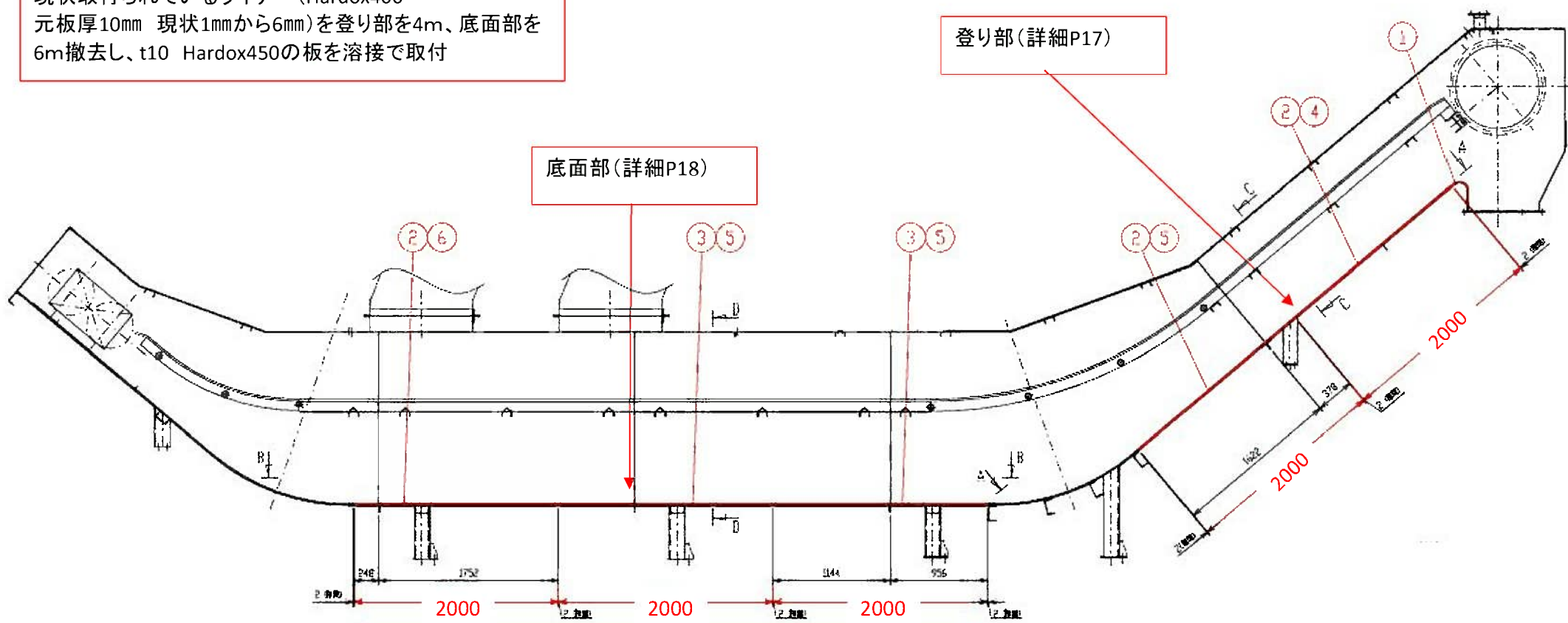


立ち上がり部



件名	白石清掃工場灰処理設備中間整備業務	課長	係長	審査	設計	製図	図番
図面名	焼却灰コンベヤ3 (点検整備・測定箇所図)						16

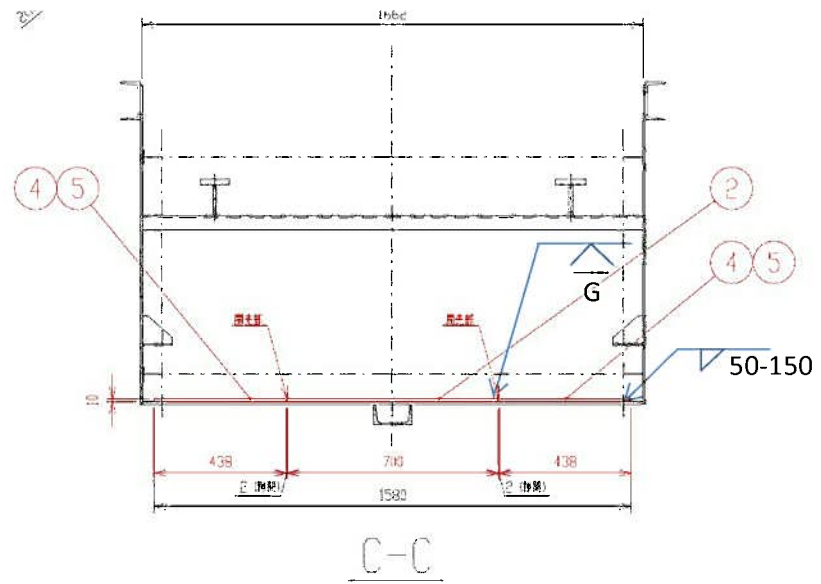
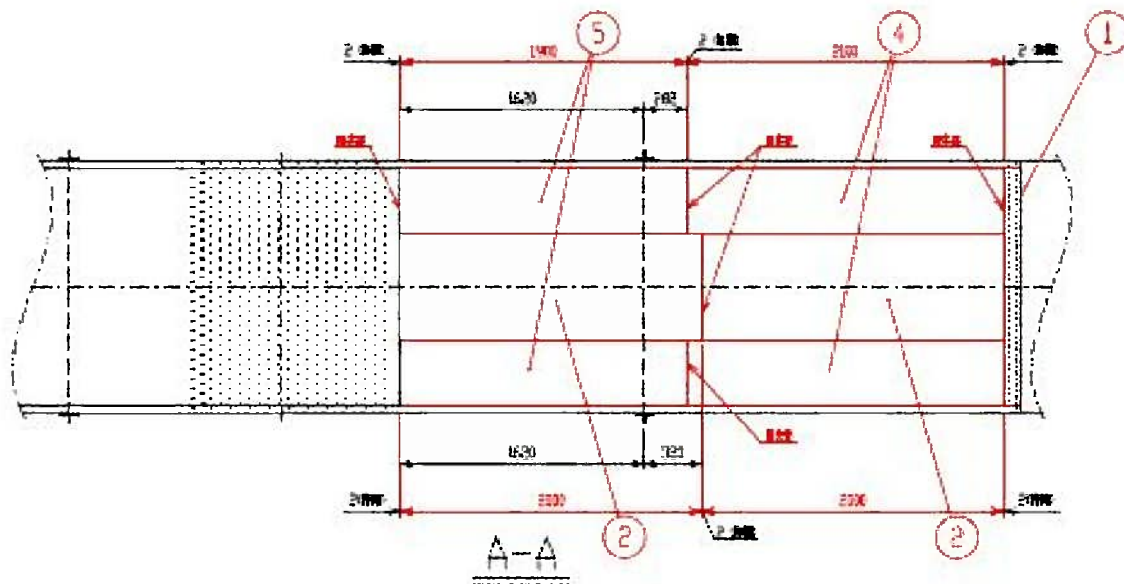
現状取付られているライナー(Hardox400  
元板厚10mm 現状1mmから6mm)を登り部を4m、底面部を  
6m撤去し、t10 Hardox450の板を溶接で取付



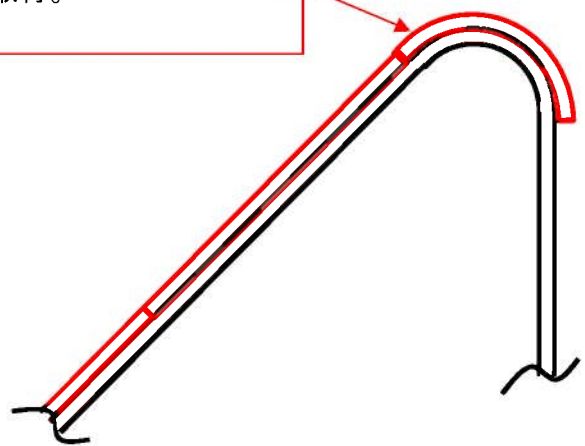
**複写厳禁**

環境局 環境事業部

件名	白石清掃工場灰処理設備中間整備業務	課長	係長	審査	設計	製図	図番
図面名	焼却灰コンベヤー4 (組立図)						17



コーナー部にライナー(現状はすでに消失)曲げ加工(SS400 厚さ9mm)したを溶接で取付。

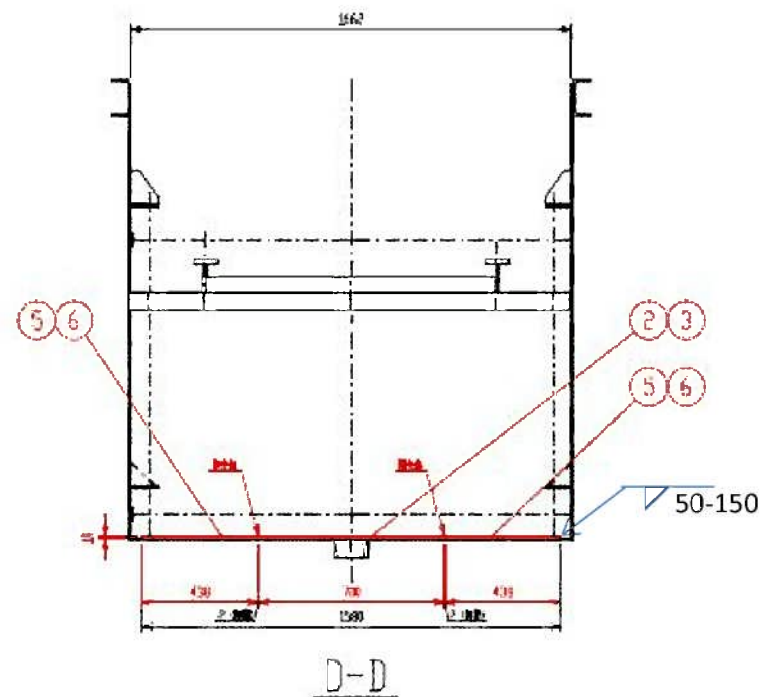
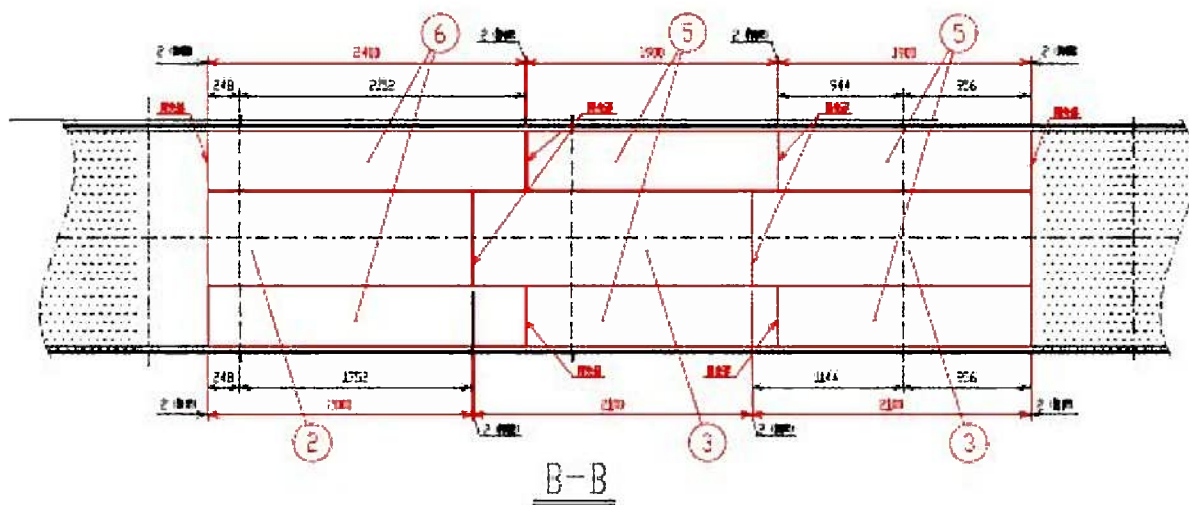


開先部は全溶接後ビードを削り平坦にすること  
両サイドタップ溶接とすること

複写厳禁

環境局 環境事業部

件名	白石清掃工場灰処理設備中間整備業務	課長	係長	審査	設計	製図	図番
図面名	焼却灰コンベヤー4 (登り部)						18

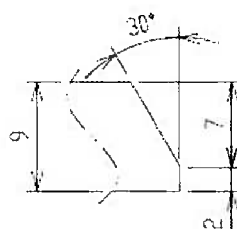
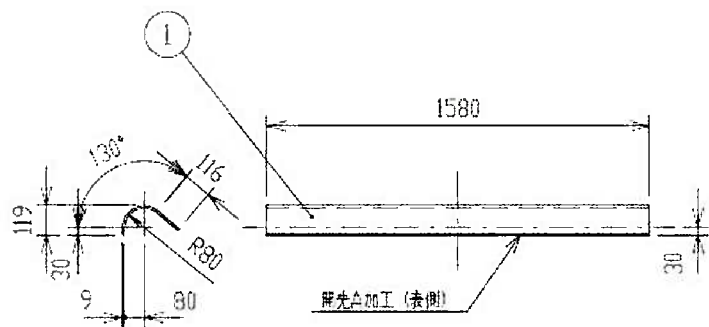
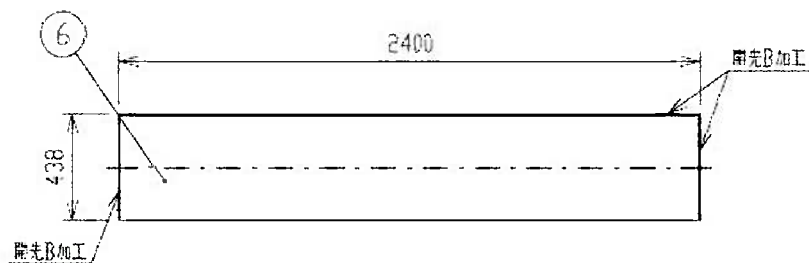
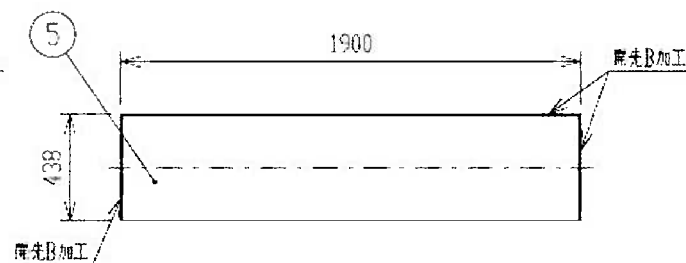
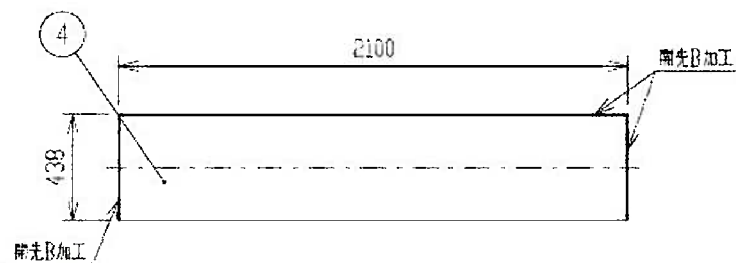
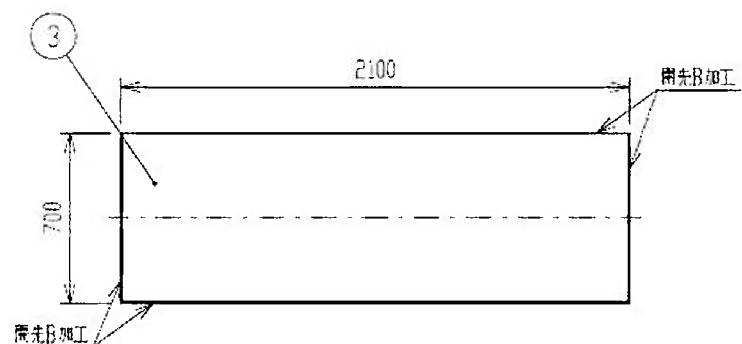
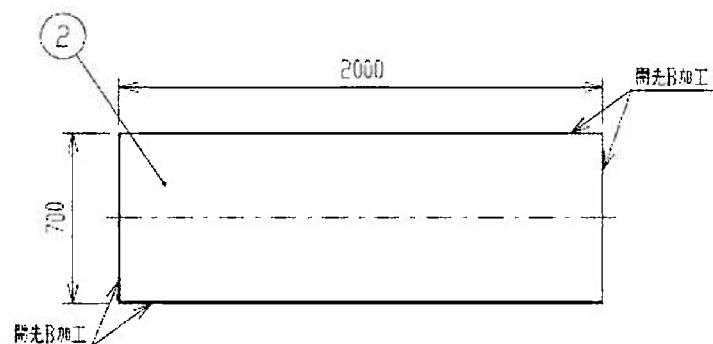


開先部は全溶接し、溶接線は平坦に仕上げること  
両サイドタップ溶接とすること

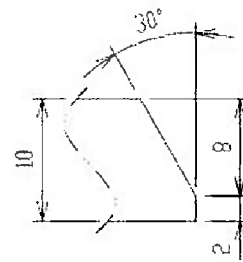
複写厳禁

環境局環境事業部

件名	白石清掃工場灰処理設備中間整備業務	課長	係長	審査	設計	製図	図番
図面名	焼却灰コンベヤー4 (底面部)						19



開先A詳細  
1:50 (NTS)

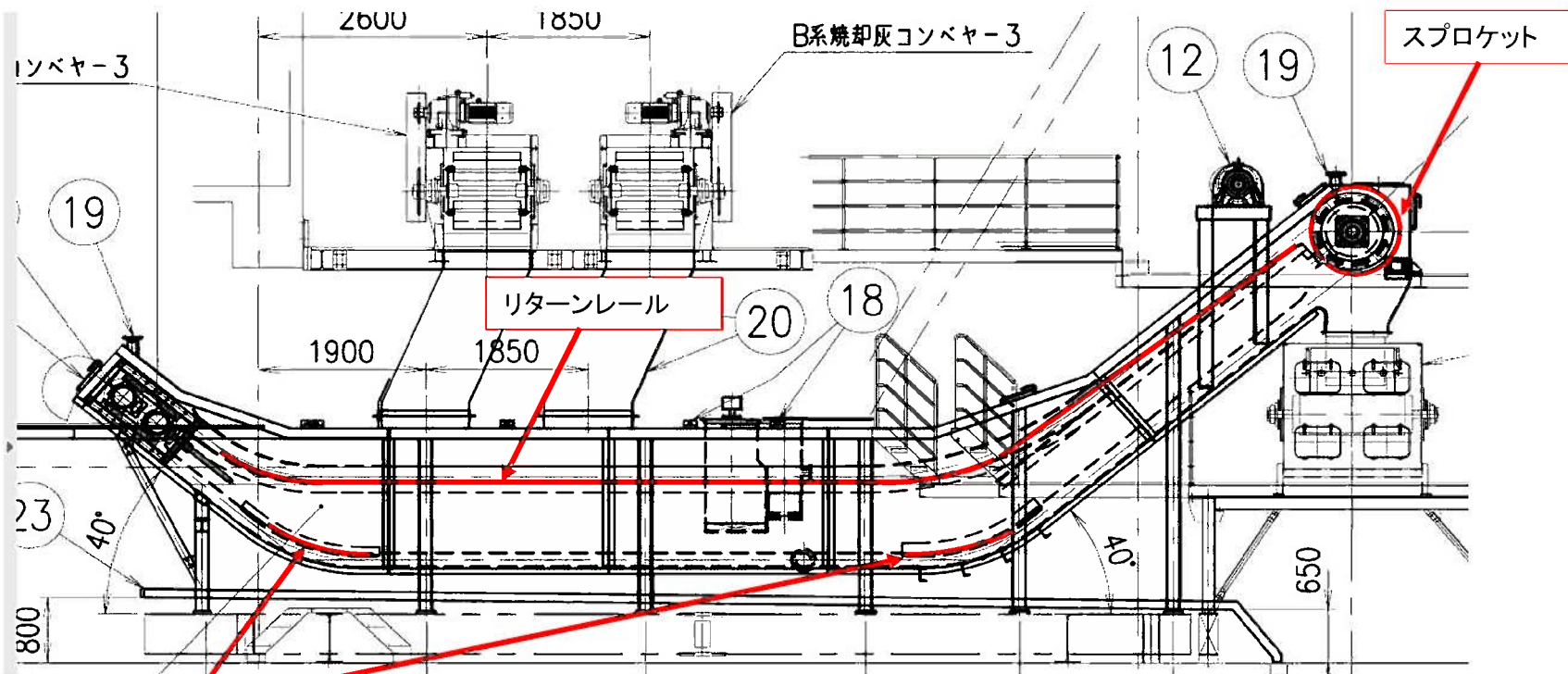


開先B詳細  
1:50 (NTS)

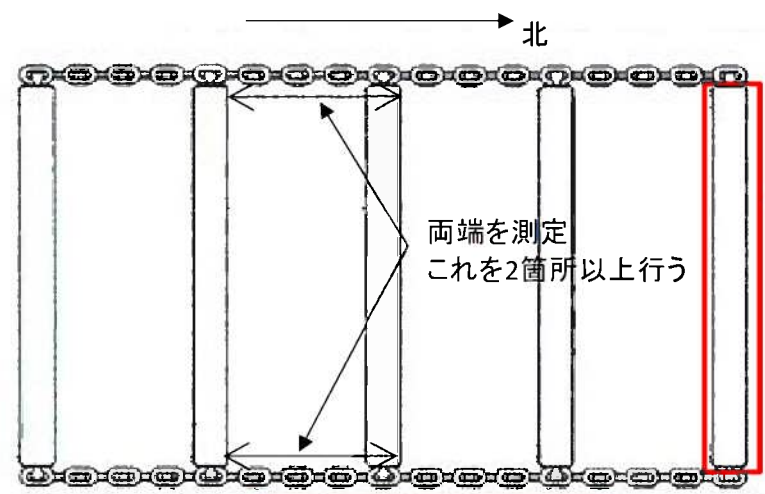
複写厳禁

環境局環境事業部

件名	白石清掃工場灰処理設備中間整備業務	課長	係長	審査	設計	製図	図番
図面名	焼却灰コンベヤー4 (ライナー寸法部)						20



コーナーレール



スパン測定

フライト

複写厳禁

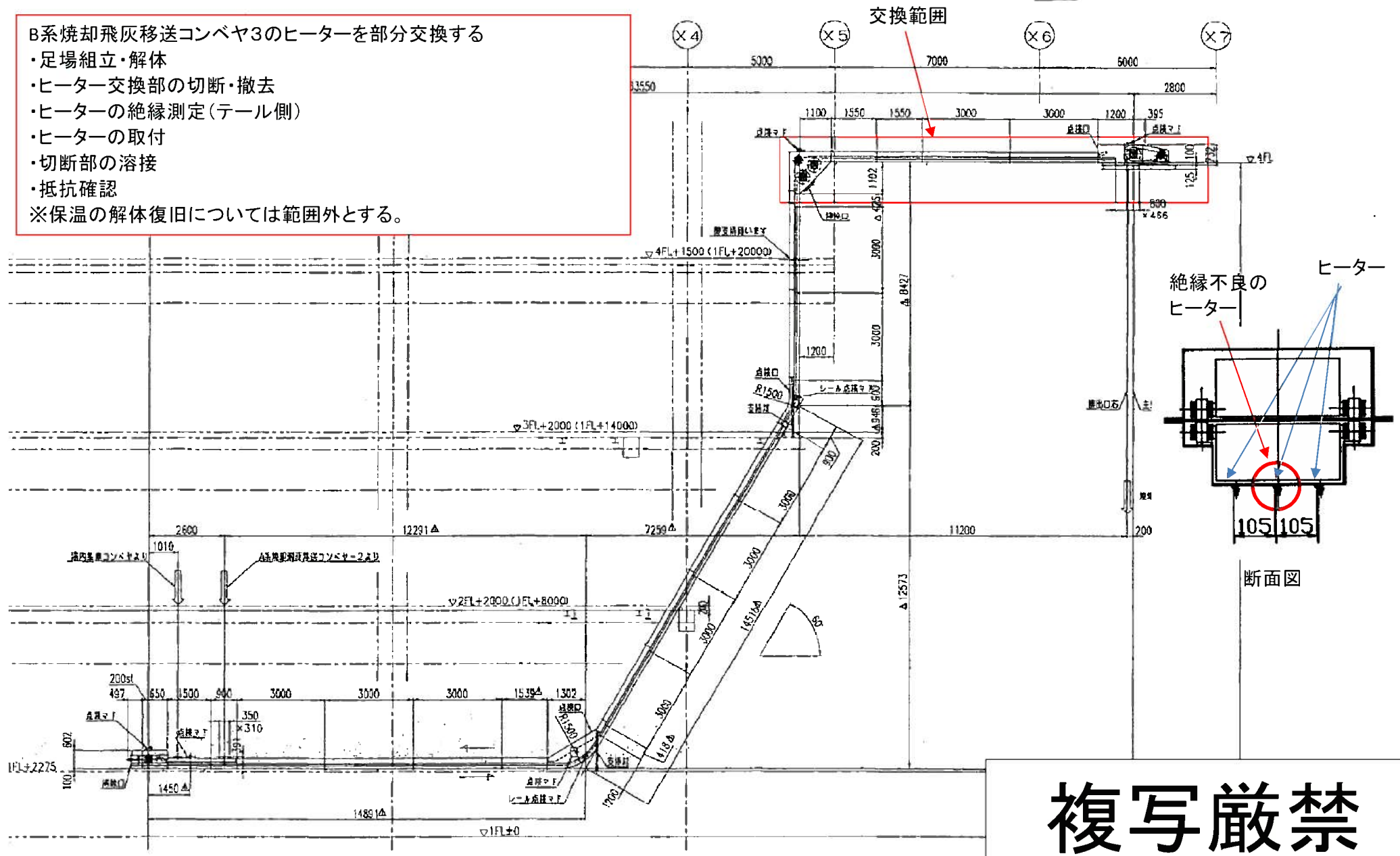
環境局環境事業部

件名	白石清掃工場灰処理設備中間整備業務	課長	係長	審査	設計	製図	図番
図面名	焼却灰コンベヤ-4 (点検・レール測定箇所)						21

B系焼却飛灰移送コンベヤ3のヒーターを部分交換する

- ・足場組立・解体
- ・ヒーター交換部の切断・撤去
- ・ヒーターの絶縁測定(テール側)
- ・ヒーターの取付
- ・切断部の溶接
- ・抵抗確認

※保温の解体復旧については範囲外とする。



複写厳禁

環境局環境事業部

件名	白石清掃工場灰処理設備中間整備業務	課長	係長	審査	設計	製図	図番
図面名	B系焼却飛灰コンベヤ3 (ヒーター絶縁測定箇所)						22