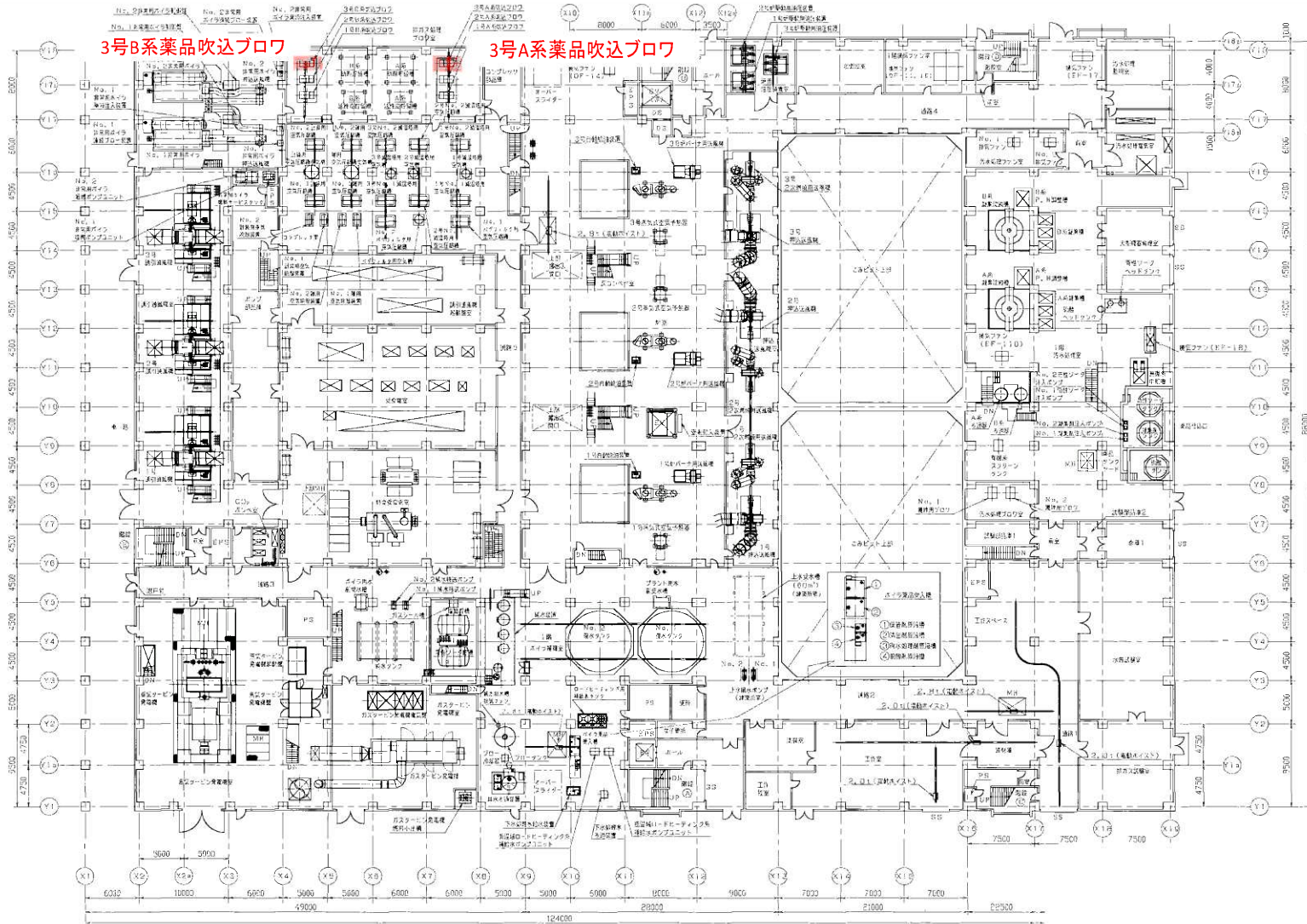


令和4年度

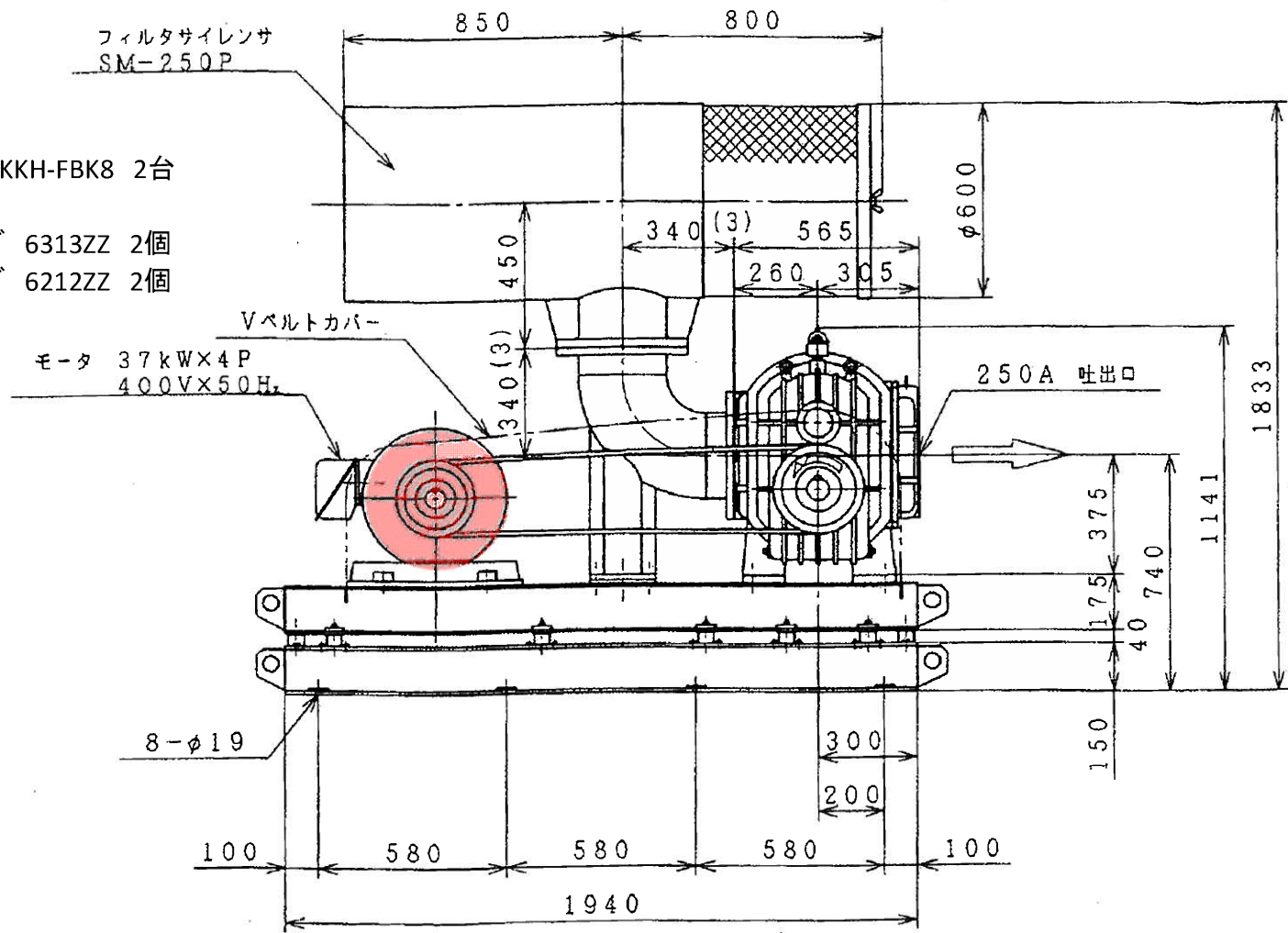
白石清掃工場電動機整備業務 図面

1	焼却施設 1階平面図（機器配置図）
2	薬品吹込ブロワ用電動機



<p>環境局環境事業部</p>	<p>件名 白石清掃工場 電動機整備業務</p>	課長	係長	審査	設計	製図	図番
	<p>図面名 焼却施設 1階平面図(機器配置図)</p>						1

形式
 東芝製 TKKH-FBK8 2台
 支給品
 ベ어링 6313ZZ 2個
 ベ어링 6212ZZ 2個



環境局環境事業部

件名	白石清掃工場 電動機整備業務	課長	係長	審査	設計	製図	図番
図面名	薬品吹込ブロワ用電動機						2