

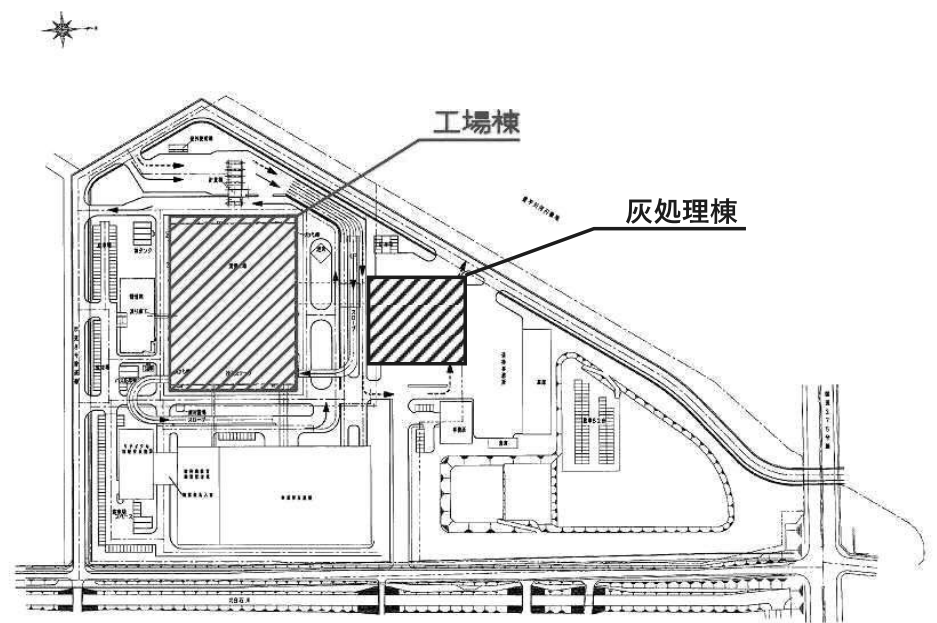
令和5年度

委託業務名 白石清掃工場空気圧縮機整備業務

1	工場位置図・配置図	27	ろ過式集じん器用空気圧縮機 (オイルセパレーター)
2	焼却施設 1階コンプレッサ室	28	ろ過式集じん器用空気圧縮機 (吐出空気配管)
3	焼却施設 3階脱気器室	29	ろ過式集じん器用空気圧縮機 (油配管)
4	灰処理施設 3階コンプレッサ室	30	ろ過式集じん器用空気圧縮機 (制御配管)
5	焼却施設 計装・雑用空気圧縮機	31	ろ過式集じん器用空気圧縮機 (始動盤)
6	焼却施設 ろ過式集じん機用空気圧縮機	32	ろ過式集じん器用空気圧縮機 (ドライヤー)
7	焼却施設 減温塔用空気圧縮機	33	減温塔用空気圧縮機 (圧縮機本体)
8	焼却施設 ベピコン	34	減温塔用空気圧縮機 (モーター)
9	灰処理施設 雑用空気圧縮機	35	減温塔用空気圧縮機 (オイルクーラー・アフタークーラー)
10	計装・雑用空気圧縮機 (エアエンドまとめ)	36	減温塔用空気圧縮機 (吸込絞り弁・吸込フィルター)
11	計装・雑用空気圧縮機 (ギヤケーシングまとめ)	37	減温塔用空気圧縮機 (オイルセパレーター・吐出空気配管)
12	計装・雑用空気圧縮機 (モーターまとめ)	38	減温塔用空気圧縮機 (油配管)
13	計装・雑用空気圧縮機 (吸込み部)	39	減温塔用空気圧縮機 (制御配管・始動盤)
14	計装・雑用空気圧縮機 (クーラー・ファン(1))	40	ベピコン (圧縮機本体)
15	計装・雑用空気圧縮機 (オイルポンプ)	41	ベピコン (圧縮機本体周辺)
16	計装・雑用空気圧縮機 (空気配管)	42	雑用空気圧縮機 (全体構成)
17	計装・雑用空気圧縮機 (油配管(1))	43	雑用空気圧縮機 (本体周辺)
18	計装・雑用空気圧縮機 (油配管(2))	44	雑用空気圧縮機 (オイルフリースクロール本体)
19	計装・雑用空気圧縮機 (制御配管)	45	雑用空気圧縮機 (空気系統)
20	計装・雑用空気圧縮機 (オイルミストリムーバー)	46	雑用空気圧縮機 (電装系統)
21	計装・雑用空気圧縮機 (ドレン配管)	47	
22	ろ過式集じん器用空気圧縮機 (圧縮機本体)	48	
23	ろ過式集じん器用空気圧縮機 (モーター・ブリー)	49	
24	ろ過式集じん器用空気圧縮機 (オイルクーラー・アフタークーラー)	50	
25	ろ過式集じん器用空気圧縮機 (吸込絞り弁)	51	
26	ろ過式集じん器用空気圧縮機 (圧力調整弁・調圧逆止弁)	52	



白石清掃工場位置図

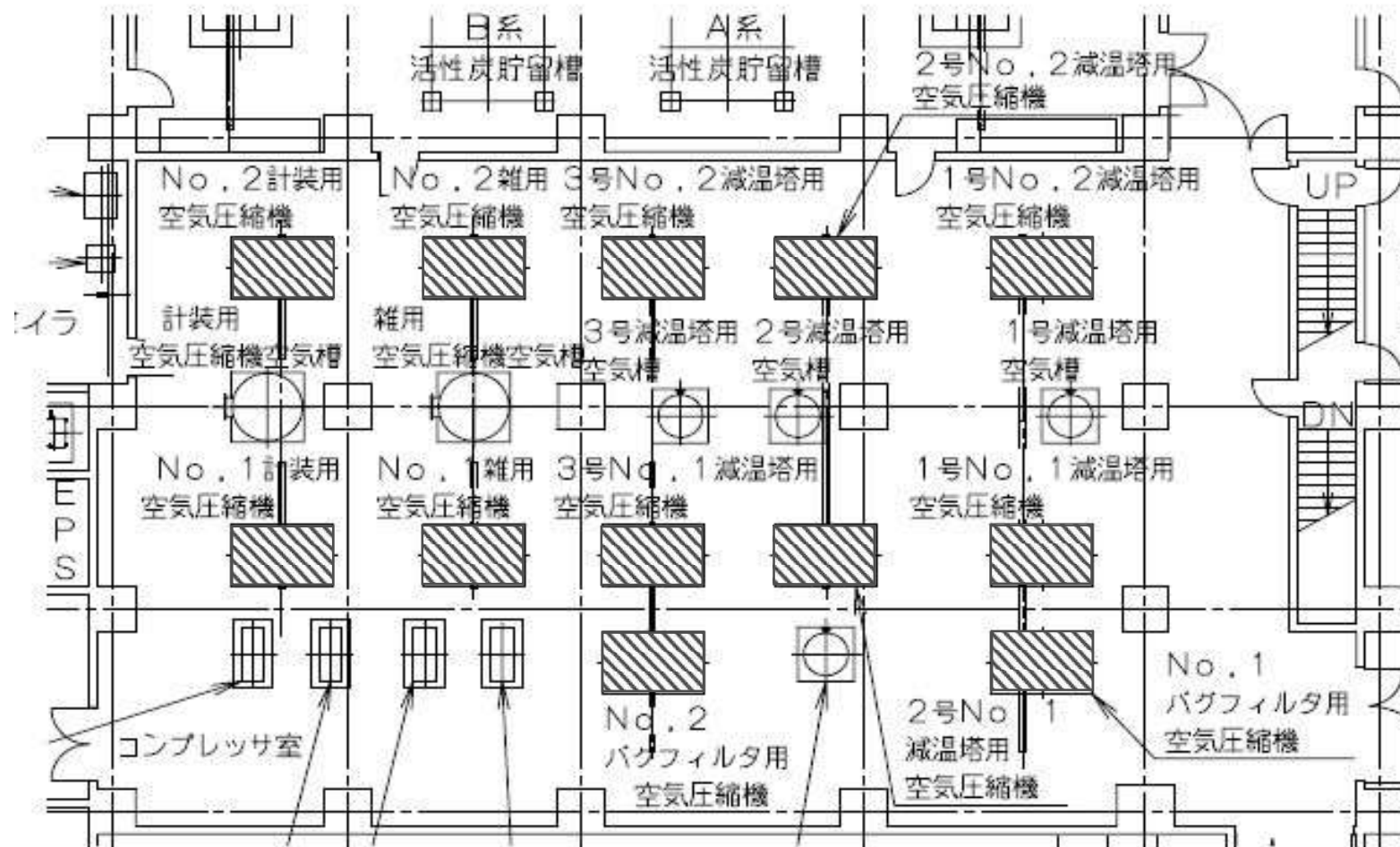


白石清掃工場配置図

複写厳禁

環境局環境事業部

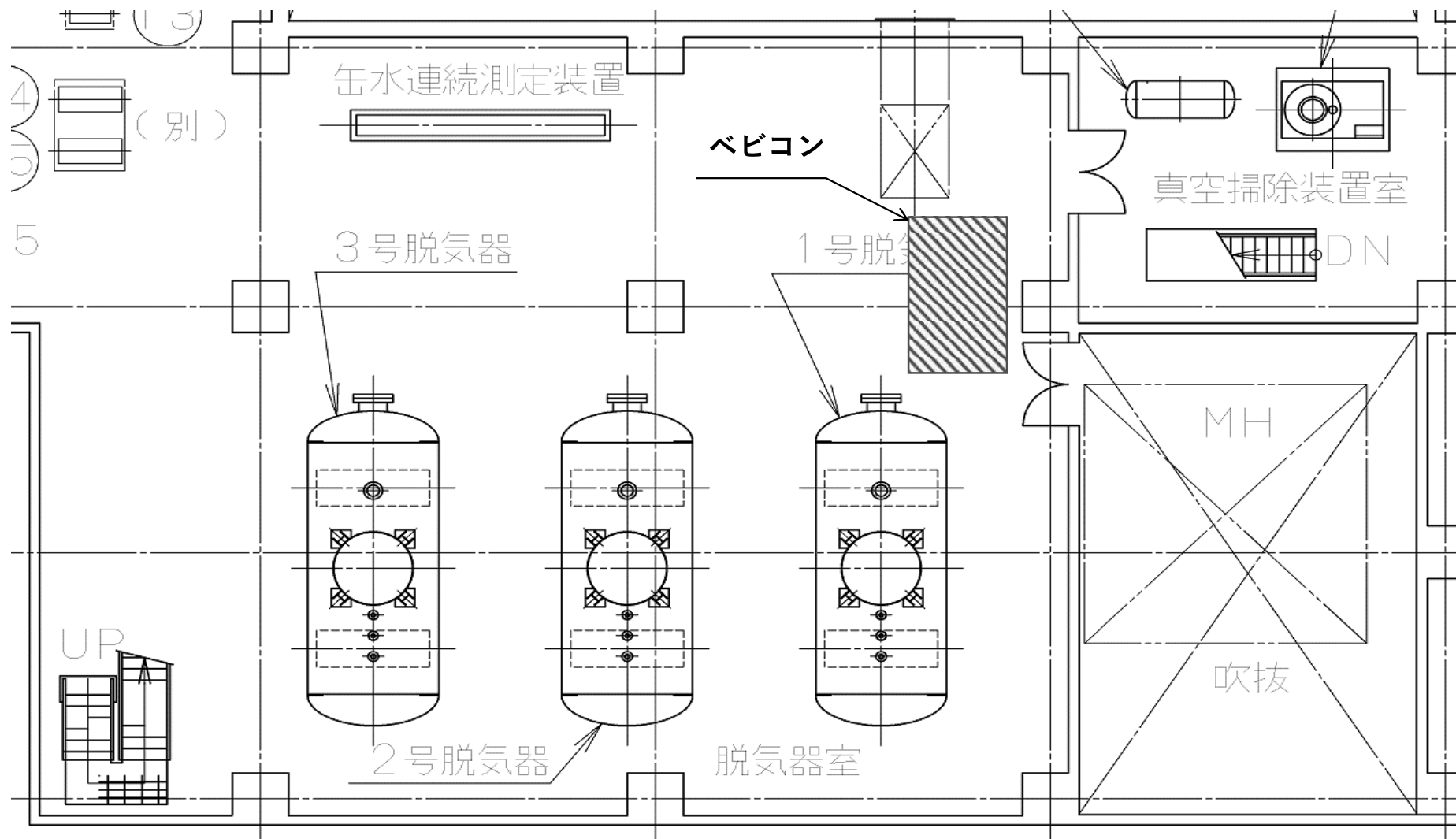
件名	白石清掃工場空気圧縮機整備業務					課長	係長	審査	設計	製図	図番
図面名	工場位置図・配置図										1



複写厳禁

環境局環境事業部

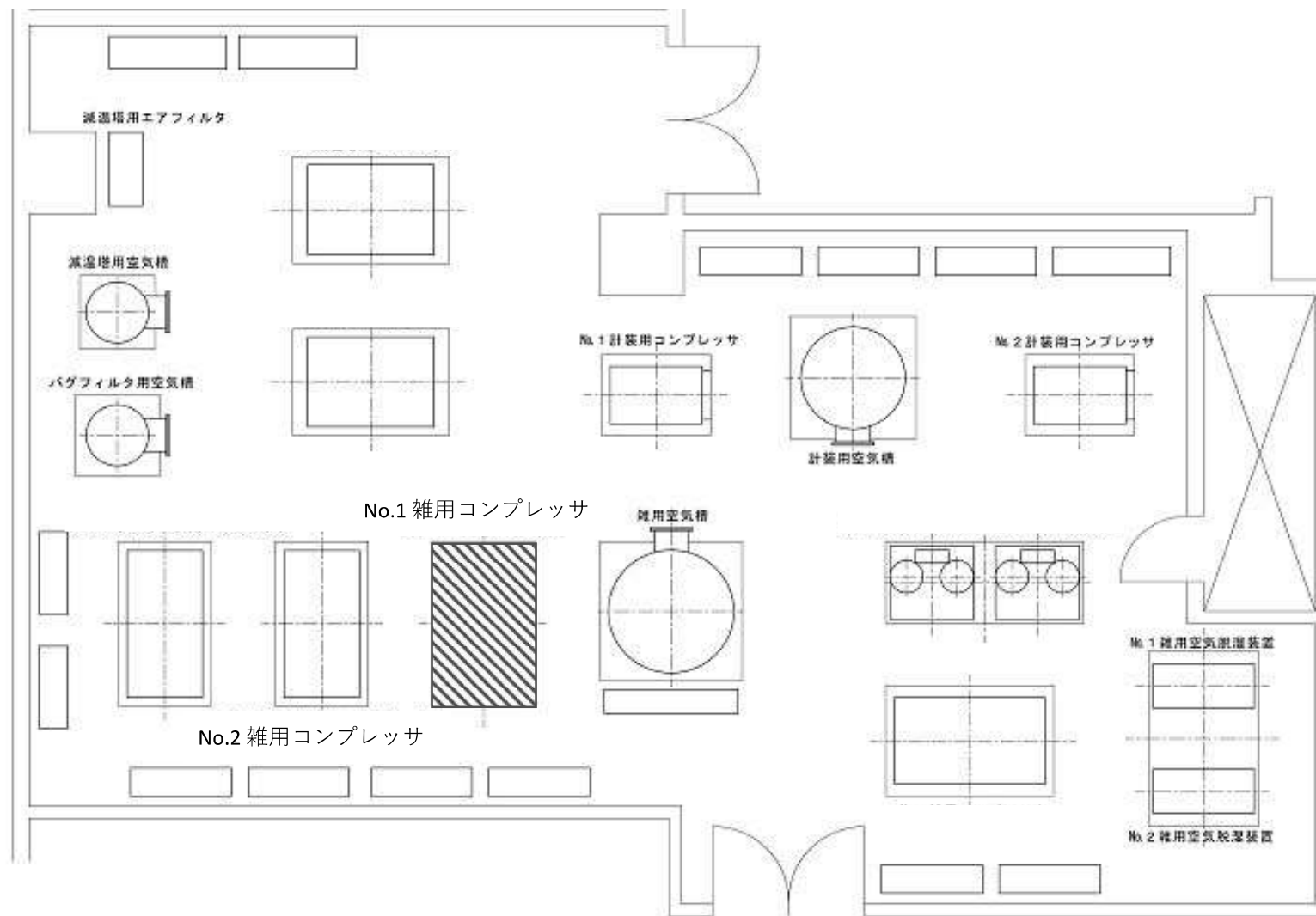
件名	白石清掃工場空気圧縮機整備業務	課長	係長	審査	設計	製図	図番
図面名	焼却施設 1階コンプレッサ室						2



複写厳禁

環境局環境事業部

件名	白石清掃工場空気圧縮機整備業務	課長	係長	審査	設計	製図	図番
図面名	焼却施設 3階脱気器室						3

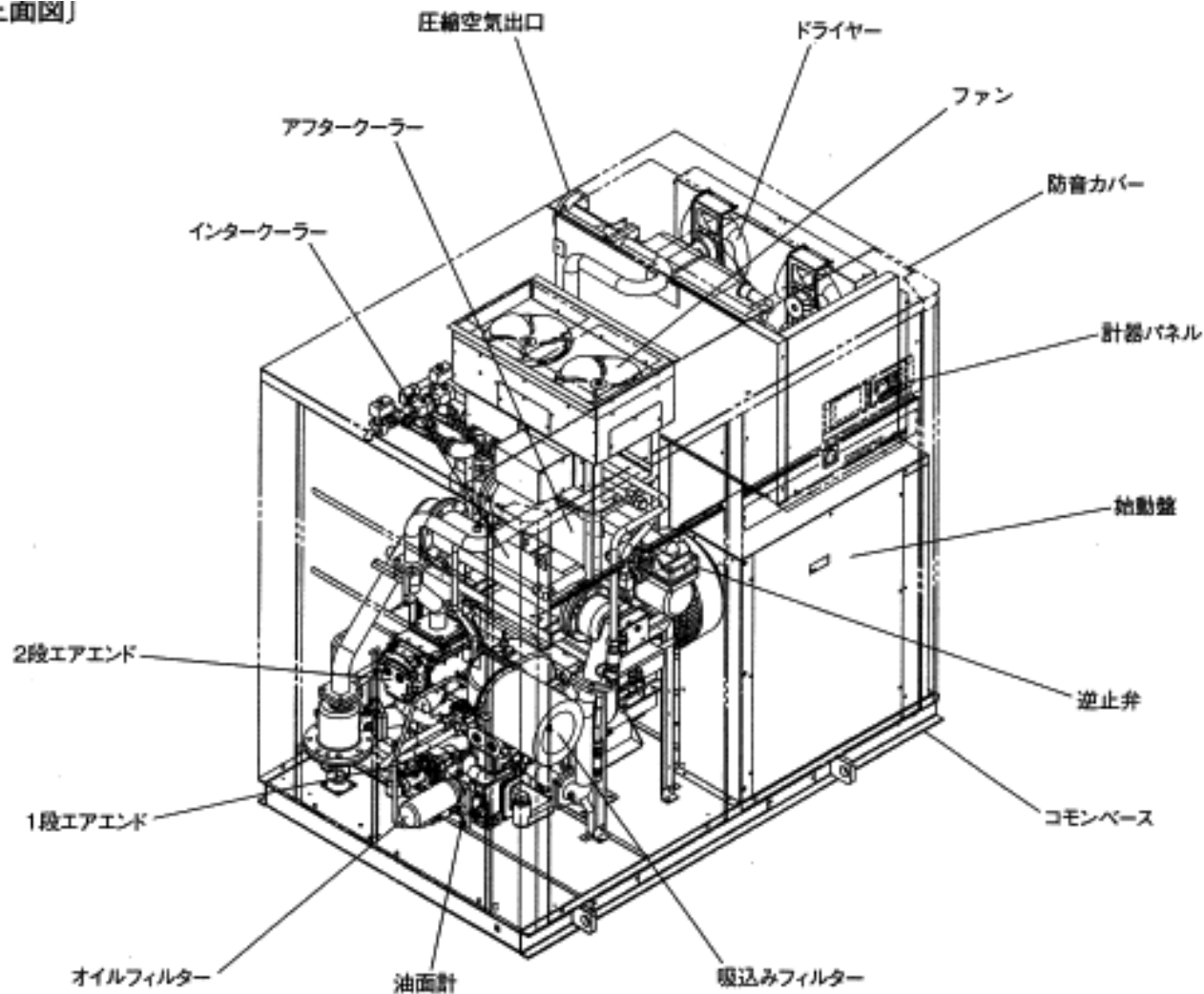


複写厳禁

環境局環境事業部

件名	白石清掃工場空気圧縮機整備業務	課長	係長	審査	設計	製図	図番
図面名	灰処理施設 3階コンプレッサ室						4

〔正面図〕

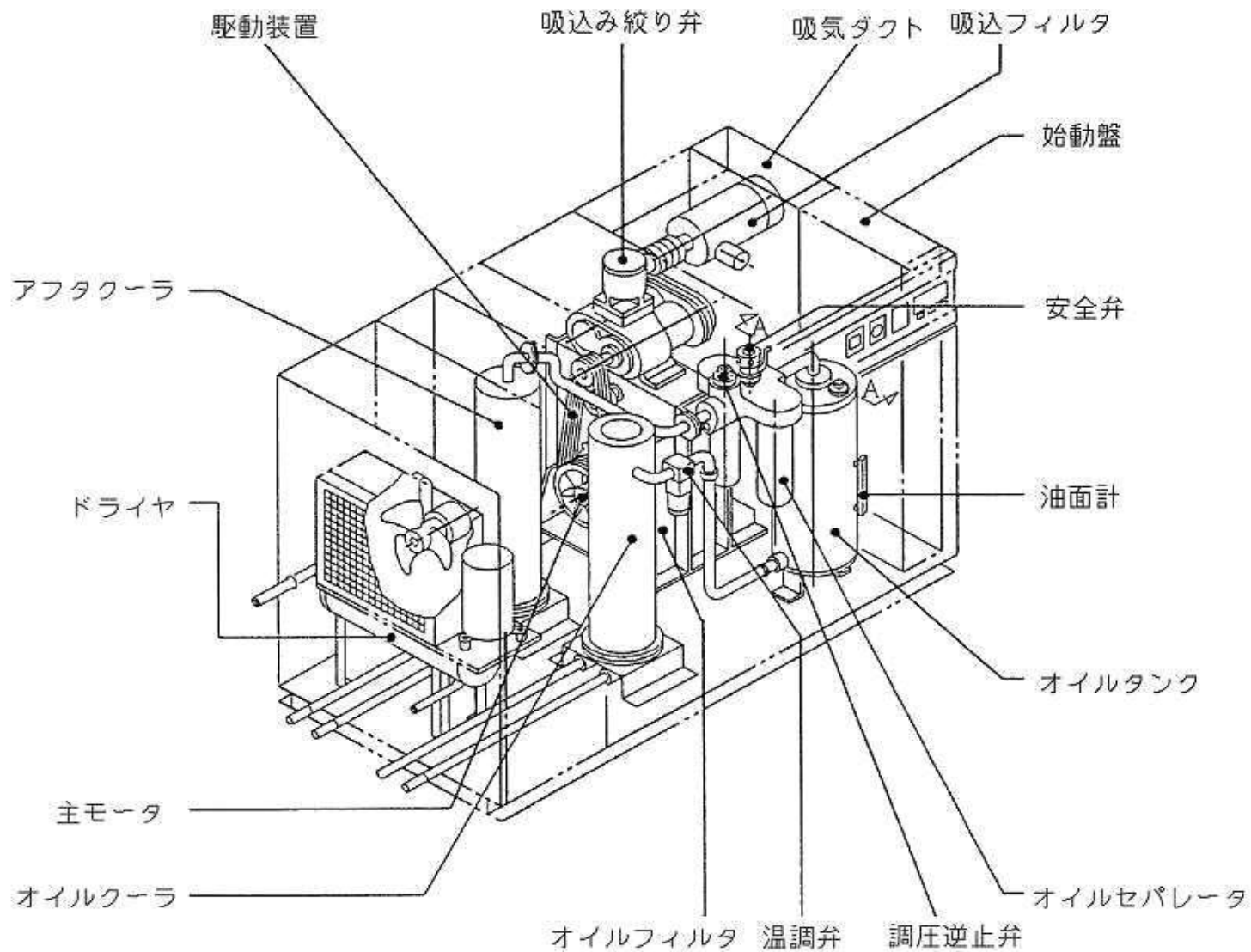


メーカー：日立製作所
 型式：DSP-55WT5N
 整備台数 2台（1年目整備）
 整備台数 2台（2年目整備）

複写厳禁

環境局環境事業部

件名	白石清掃工場空気圧縮機整備業務	課長	係長	審査	設計	製図	図番
図面名	焼却施設 計装・雑用空気圧縮機						5

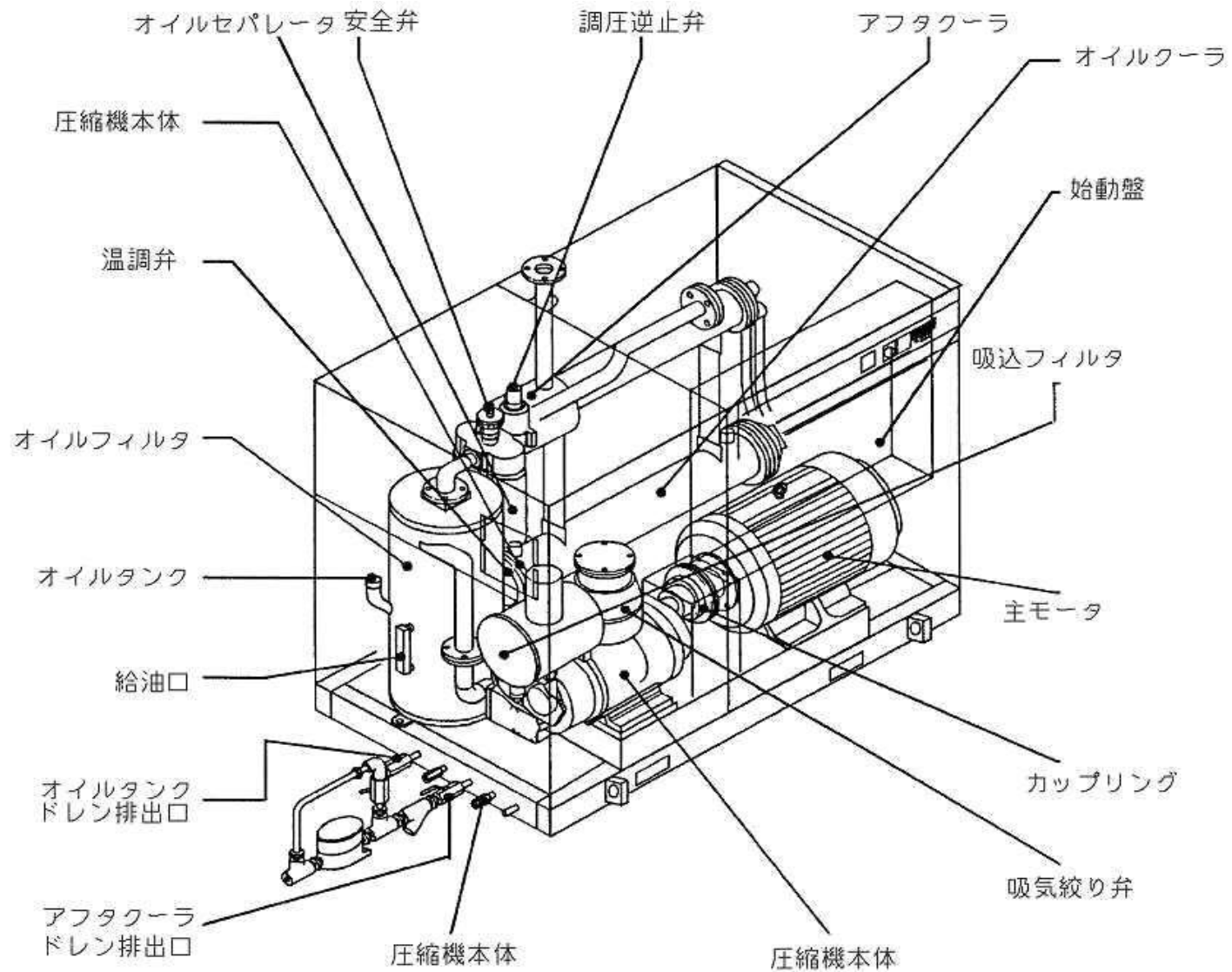


メーカー：日立製作所
 型式：OSP-55M5WR
 整備台数 2台（OH整備）

複写厳禁

環境局環境事業部

件名	白石清掃工場空気圧縮機整備業務					課長	係長	審査	設計	製図	図番
図面名	焼却施設ろ過式集じん機用空気圧縮機										6



メーカー：日立製作所
 型式：OSP-75M5WL
 整備台数 2台（1年目整備）
 整備台数 4台（OH整備）

複写厳禁

環境局環境事業部

件名	白石清掃工場空気圧縮機整備業務					課長	係長	審査	設計	製図	図番
図面名	焼却施設 減温塔用空気圧縮機										7

圧力調整弁
 空気タンク内の圧力により圧縮機のアンロード運転を制御します。

安全弁
 空気タンク内圧力の異常上昇を防止します。

止め弁
 圧縮空気の取り出し量を調整する弁です。

圧力計
 空気タンク内の圧力を表示します。

空気タンク
 圧縮空気を蓄積し、ドレンの分離をします。

吸込ろ過器
 圧縮機が吸い込む空気をろ過します。

給油口プラグ
 潤滑油を給油するとき 사용합니다。

電動機

電磁開閉器

車輪
 空気タンクの設置移動に使用します。

油抜きプラグ
 潤滑油を抜くときに使用します。

油量計
 潤滑油量を表示します。

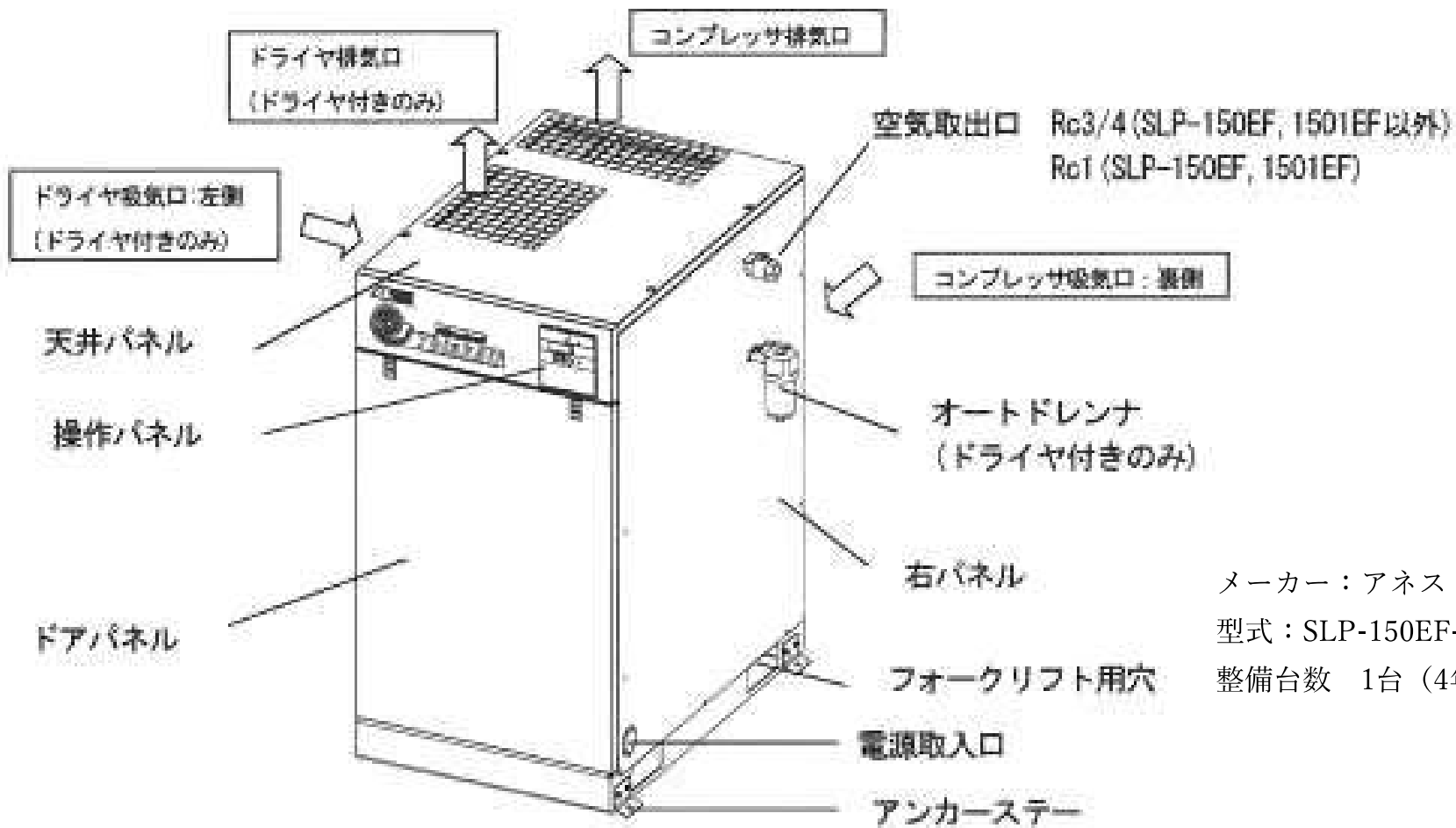
ドレン抜き
 空気タンク内にたまるドレンを抜くための弁です。

メーカー：日立製作所
 型式：15U-9.5VA
 整備台数 1台（部品交換等）

複写厳禁

環境局環境事業部

件名	白石清掃工場空気圧縮機整備業務					課長	係長	審査	設計	製図	図番
図面名	焼却施設 ベビコン										8

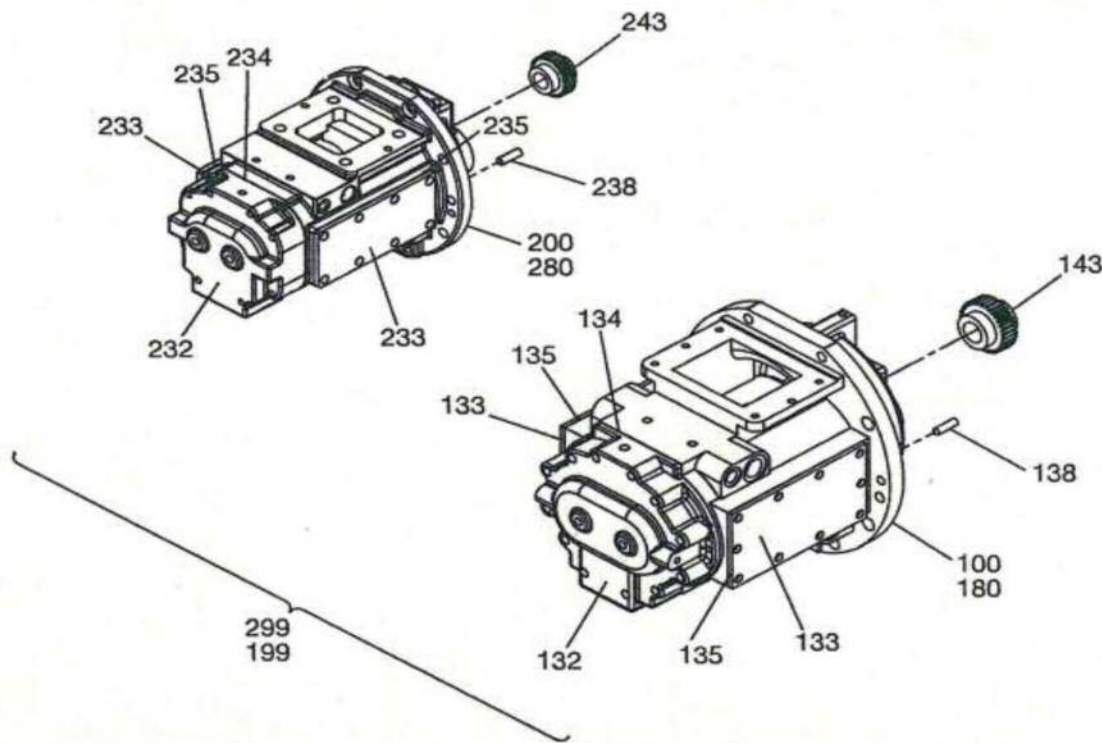


メーカー：アネスト岩田
 型式：SLP-150EF-S26
 整備台数 1台（4年目相当整備）

複写厳禁

環境局環境事業部

件名	白石清掃工場空気圧縮機整備業務	課長	係長	審査	設計	製図	図番
図面名	灰処理施設 雑用空気圧縮機						9



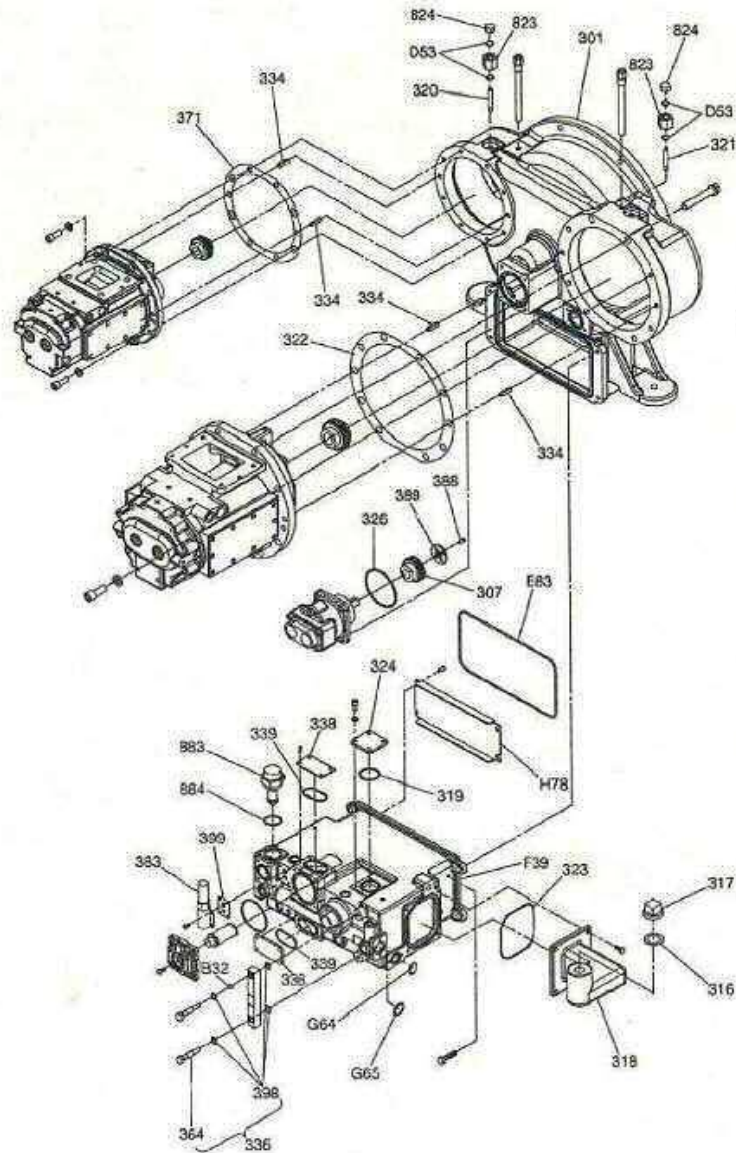
部品番号	部品名
100	1段エアエンド(新品)
132	Dカバー
133	ジャケットカバー
134	Dカバーバッキン
135	ジャケットカバーバッキン
138	ノックピン
143	ピニオンギヤ
180	1段エアエンド(リビルト品)
199	1段,2段エアエンド(リビルト品)
200	2段エアエンド(新品)
232	Dカバー
233	ジャケットカバー
234	Dカバーバッキン
235	ジャケットカバーバッキン
238	ノックピン
243	ピニオンギヤ
280	2段エアエンド(リビルト品)
299	1段,2段エアエンド(新品)

赤字・赤線は交換部品

複写厳禁

環境局環境事業部

件名 白石清掃工場空気圧縮機整備業務	課長	係長	審査	設計	製図	図番
						10
図面名 計装・雑用空気圧縮機(エアエンドまとめ)						



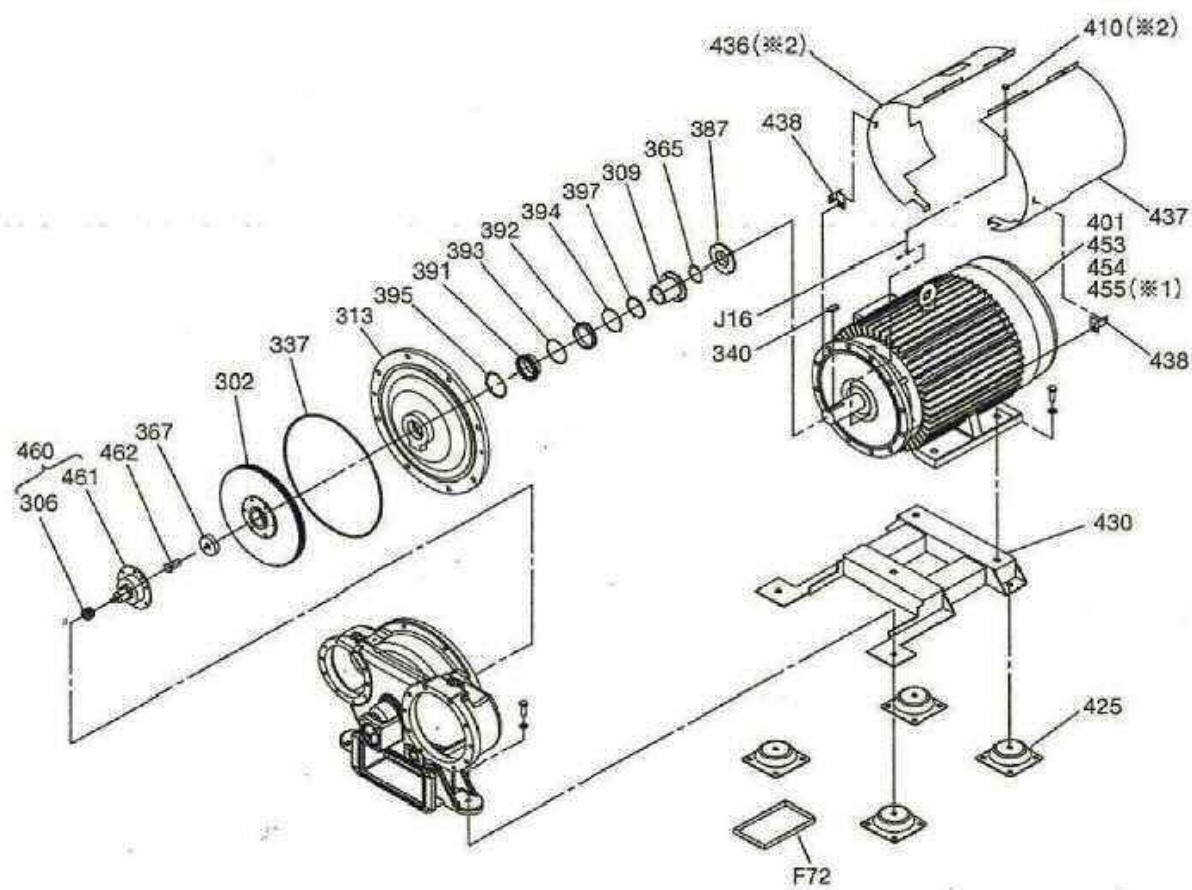
部品番号	部品名
301	ギヤケーシング
307	オイルポンプピニオンギヤ
316	給油口パッキン
317	給油口栓
318	給油カバー
319	Oリング
320	給油ノズル(1)
321	給油ノズル(2)
322	1段本体パッキン
323	Oリング
324	閉止板
326	Oリング(オイルポンプ)
334	平行ピン(1)
336	オイルゲージ
338	カバー
339	Oリング(カバー)
364	油面計ボルト
371	2段本体パッキン
383	油圧調整弁
388	M5サラボルト
389	ギヤストッパー
395	Oリング
399	油圧調整弁パッキン
823	給油管座
824	袋ナット
883	温調弁
884	Oリング
E32	フロート
D53	Oリング
E83	Oリング
F39	オイルケーシング
G64	Oリング25
G65	Oリング30
H78	遮へい板

赤字・赤線は交換部品

複写厳禁

環境局環境事業部

件名	白石清掃工場空気圧縮機整備業務	課長	係長	審査	設計	製図	図番
図面名	計装・雑用空気圧縮機 (ギヤケーシングまとめ)						11



部品番号	部品名
302	ブルギヤ
306	オイルポンプギヤ
309	ブッシュ
313	シャフトシールカバー
337	Oリング(モーターフランジ)
340	キー
365	Oリング
367	ギヤ押さえ
387	カラー
391	シャフトシール
392	ビスコ押さえ
393	Oリング
394	Oリング
395	波バネ
397	102 スナップリング
401	主モータ
410	ゴムブッシュ
425	防振ゴム
430	モータベース (1)
431	モータベース (2)
432	モータベース (3)
436	モータカバー (1)
437	モータカバー (2)
438	モータカバー固定金具
453	ベアリング (負荷側)
454	ベアリング (反負荷側)
455	RMS グリース
460	シャフト・ギヤ絶品
461	オイルポンプギヤシャフト
462	左ねじボルト
F72	グリース受皿
J04	止めねじ
J16	サーモスタット (MOHR)
J17	DCBLモータサーミスター (THM)

赤字・赤線は交換部品

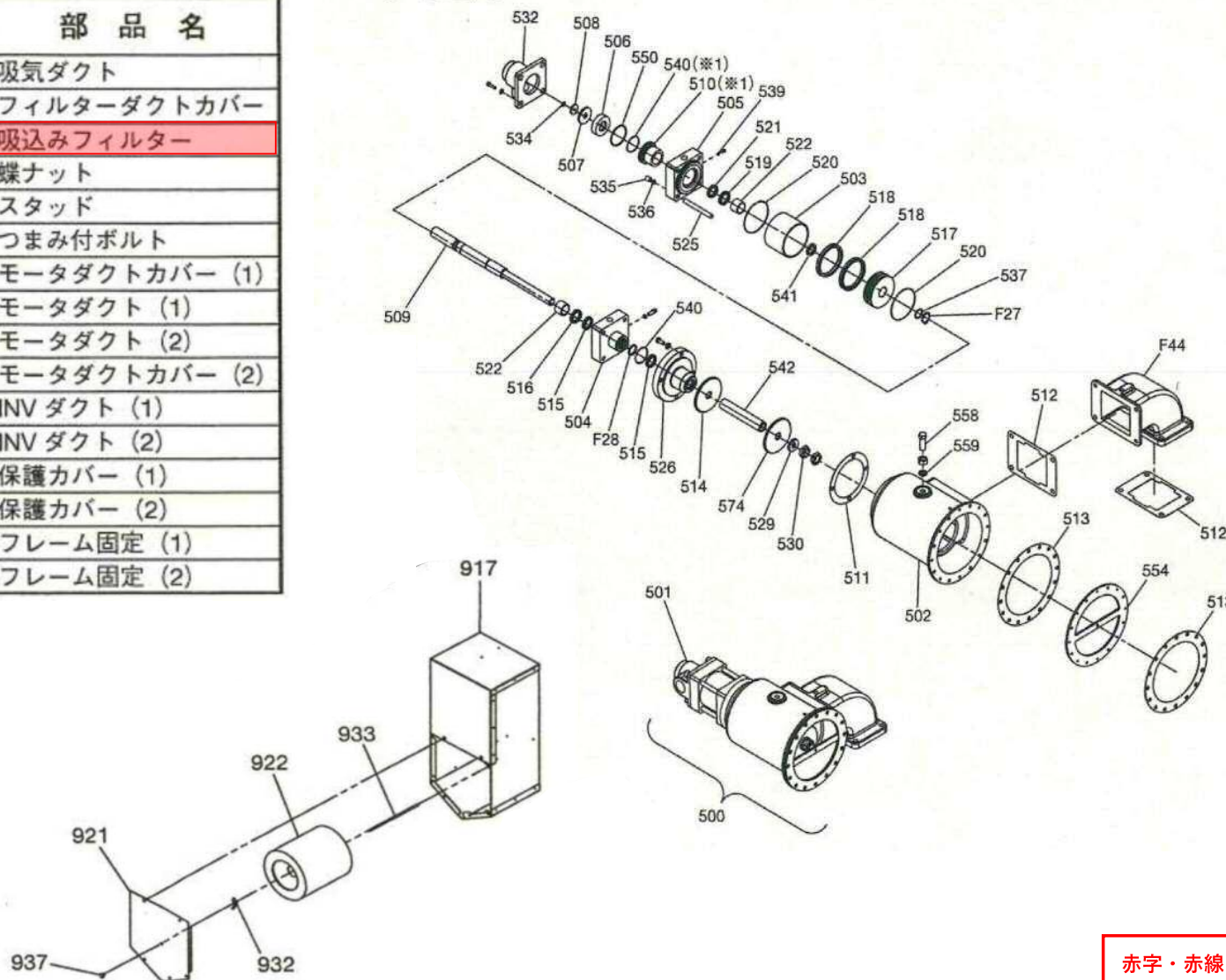
複写厳禁

環境局環境事業部

件名	白石清掃工場空気圧縮機整備業務	課長	係長	審査	設計	製図	図番
図面名	計装・雑用空気圧縮機 (モーターまとめ)						12

部品番号	部品名
917	吸気ダクト
921	フィルターダクトカバー
922	吸込みフィルター
932	蝶ナット
933	スタッド
937	つまみ付ボルト
975	モータダクトカバー (1)
976	モータダクト (1)
977	モータダクト (2)
978	モータダクトカバー (2)
E59	INVダクト (1)
E60	INVダクト (2)
H87	保護カバー (1)
H88	保護カバー (2)
H95	フレーム固定 (1)
H96	フレーム固定 (2)

〔一定速機〕



部品番号	部品名
500	吸込み絞り弁まとめ
501	エアシリンダーまとめ
502	アンローダーボディ
503	エアシリンダーシェル
504	カバー (1)
505	カバー (2)
506	放気弁座
507	放気弁座シート
508	シート支え
509	スピンドル
510	ロッドメタル
511	アンローダーパッキン
512	サクシオンパッキン (1)
513	吸気パッキン
514	アンローダーバルブ
515	シールパッキン (1)
516	シールパッキン (2)
517	ピストン
518	シールパッキン (3)
519	シールパッキン (4)
520	シリンダーリング
521	シールパッキン (5)
522	ブッシュ
525	タイロット
526	カバー
529	バネ座金 (SUS)
530	ロッドナット
532	放気弁ボディ
534	シールワッシャー
535	丸ナット
536	波バネ
537	Oリング (ピストン)
538	Oリング (スパーサ)
539	Oリング (ニードル)
540	エアシリンダーOリング (2)
541	ピストン押さえ
542	スペーサー
550	エアシリンダーOリング (1)
551	エアシリンダー消耗品まとめ
554	アンローダーカバー (1)
558	バイパス弁調整ボルト
559	シールワッシャー
569	エアシリンダー用グリース
574	アンローダーバルブ
F27	C型止め輪
F28	バックアップリング
F44	吸込み管

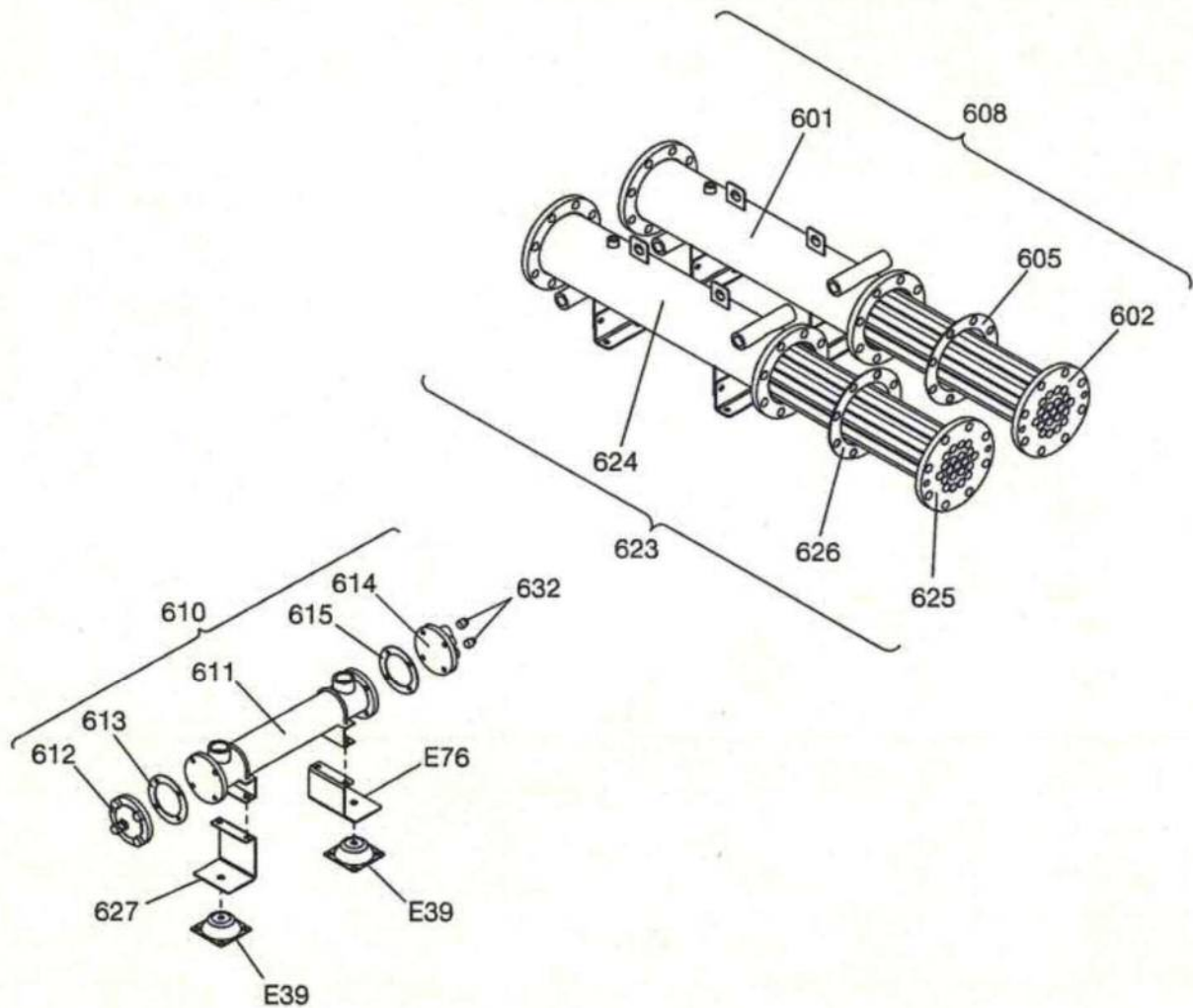
赤字・赤線は交換部品

複写厳禁

環境局環境事業部

件名	白石清掃工場空気圧縮機整備業務	課長	係長	審査	設計	製図	図番
図面名	計装・雑用空気圧縮機 (吸込み部)						13

水冷式



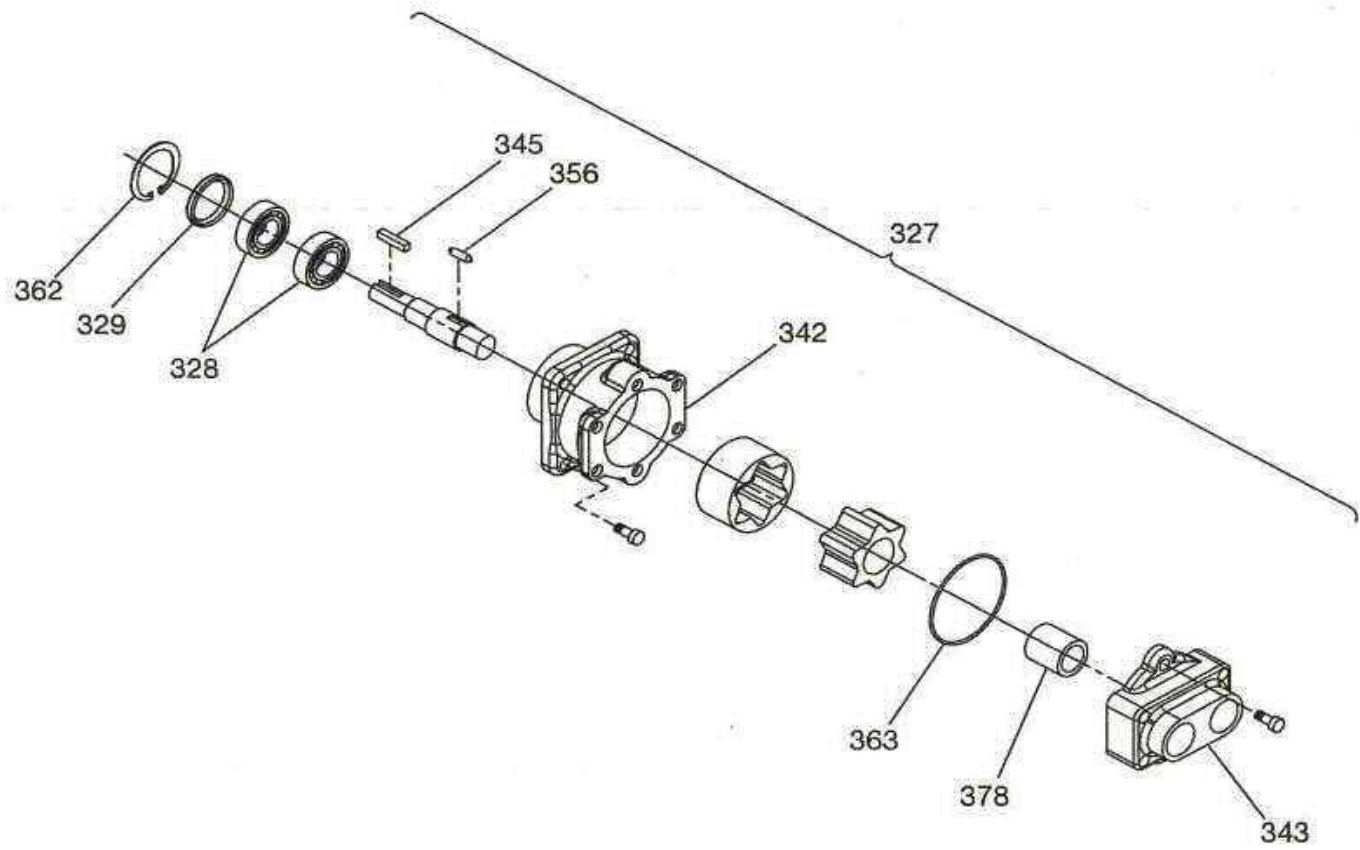
部品番号	部品名
601	アフタークーラーシェル
602	アフタークーラーネスト
605	AC ネストパッキン
608	アフタークーラーまとめ
610	オイルクーラーまとめ
611	オイルクーラーネスト
612	水室カバー
613	水室カバーパッキン
614	カバー
615	カバーパッキン
627	オイルクーラー支え (1)
623	インタークーラーまとめ
624	インタークーラーシェル
625	インタークーラーネスト
626	IC ネストパッキン
632	亜鉛プラグ
E39	防振ゴム
E76	オイルクーラー支え (2)

赤字・赤線は交換部品

複写厳禁

環境局環境事業部

件名	白石清掃工場空気圧縮機整備業務	課長	係長	審査	設計	製図	図番
図面名	計装・雑用空気圧縮機 (クーラー・ファン (1))						14



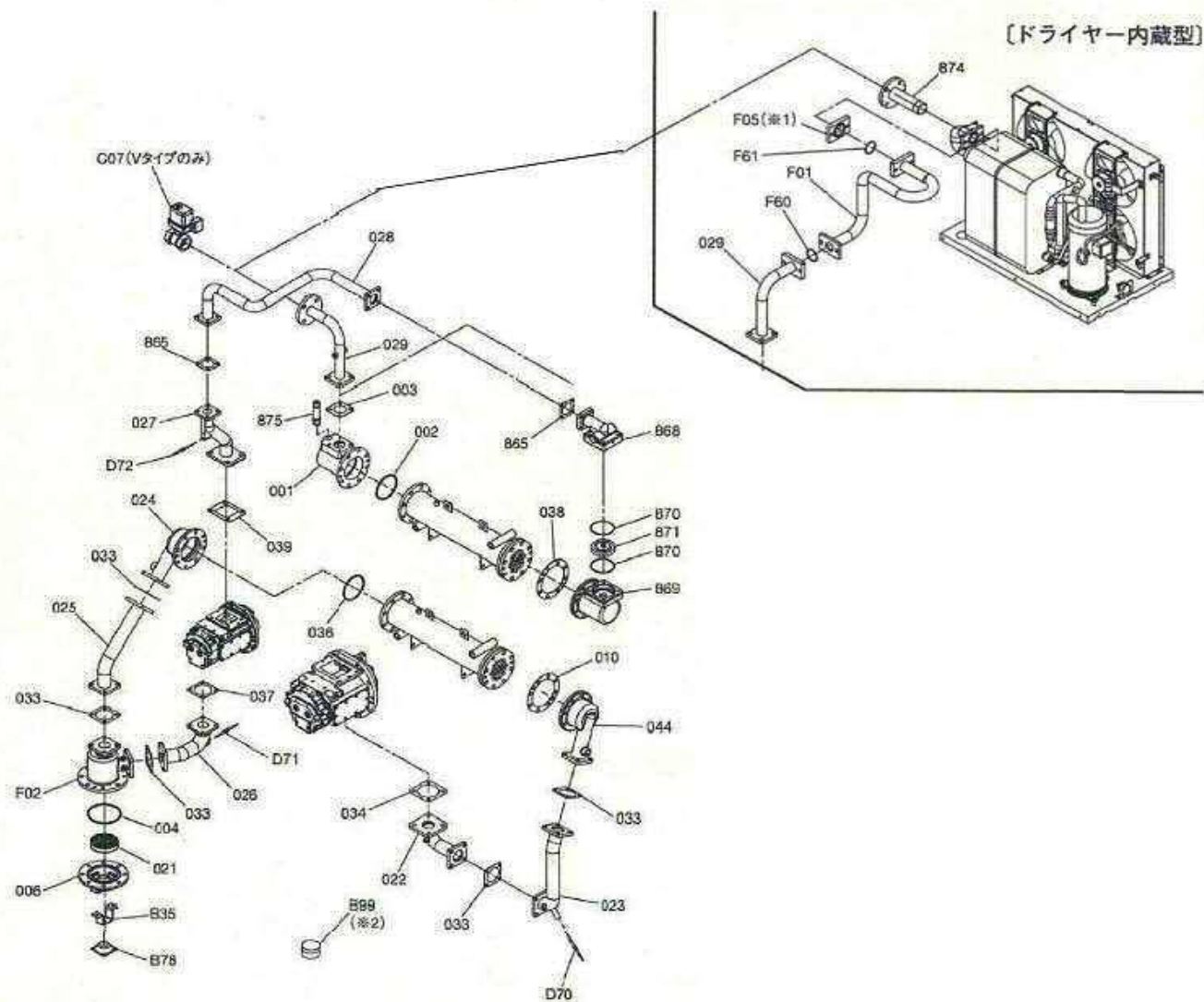
部品番号	部品名
300	オイルポンプ消耗品まとめ
327	オイルポンプまとめ
328	オイルポンプ用ベアリング
329	オイルポンプ用オイルシール
342	オイルポンプ本体
343	オイルポンプベアリングハウジング
345	オイルポンプシャフトキー
356	オイルポンプインナーキー
362	オイルポンプ用スナップリング
363	オイルポンプOリング
378	プッシュベアリング

赤字・赤線は交換部品

複写厳禁

環境局環境事業部

件名	白石清掃工場空気圧縮機整備業務	課長	係長	審査	設計	製図	図番
図面名	計装・雑用空気圧縮機 (オイルポンプ)						15



部品番号	部品名
001	AC ヘッド 2
002	Oリング(アフタークーラー)
003	フランジパッキン (3)
004	Oリング(ドレンセパレーター)
006	ドレンセパレーターカバー
010	クーラーヘッドパッキン
021	デミスター
022	空気配管 (1)
023	空気配管 (2)
024	IC ヘッド 2
025	空気配管 (3)
026	空気配管 (4)
027	空気配管 (5)
028	空気配管 (6)
029	空気配管 (7)
033	フランジパッキン (1)
034	1 段吐出パッキン
036	Oリング(インタークーラー)
037	2 段吸込みパッキン
038	クーラーヘッドパッキン
039	2 段吐出パッキン
044	IC ヘッド 1
865	フランジパッキン (2)
868	逆止弁カバー
869	AC ヘッド 1
870	ガスケット
871	逆止弁
874	吐出配管
875	逆止弁
B35	ドレン管座
B78	防震ゴム
B99	スモコン
C07	柱出し自動弁(Vタイプのみ)
D70	サーミスター (TH4)
D71	サーミスター (TH2)
D72	サーミスター (TH3)
F01	空気配管 (8)
F02	ドレンセパレーター
F05	フランジ
F60	Oリング (DR 用)
F61	Oリング (DR 用)

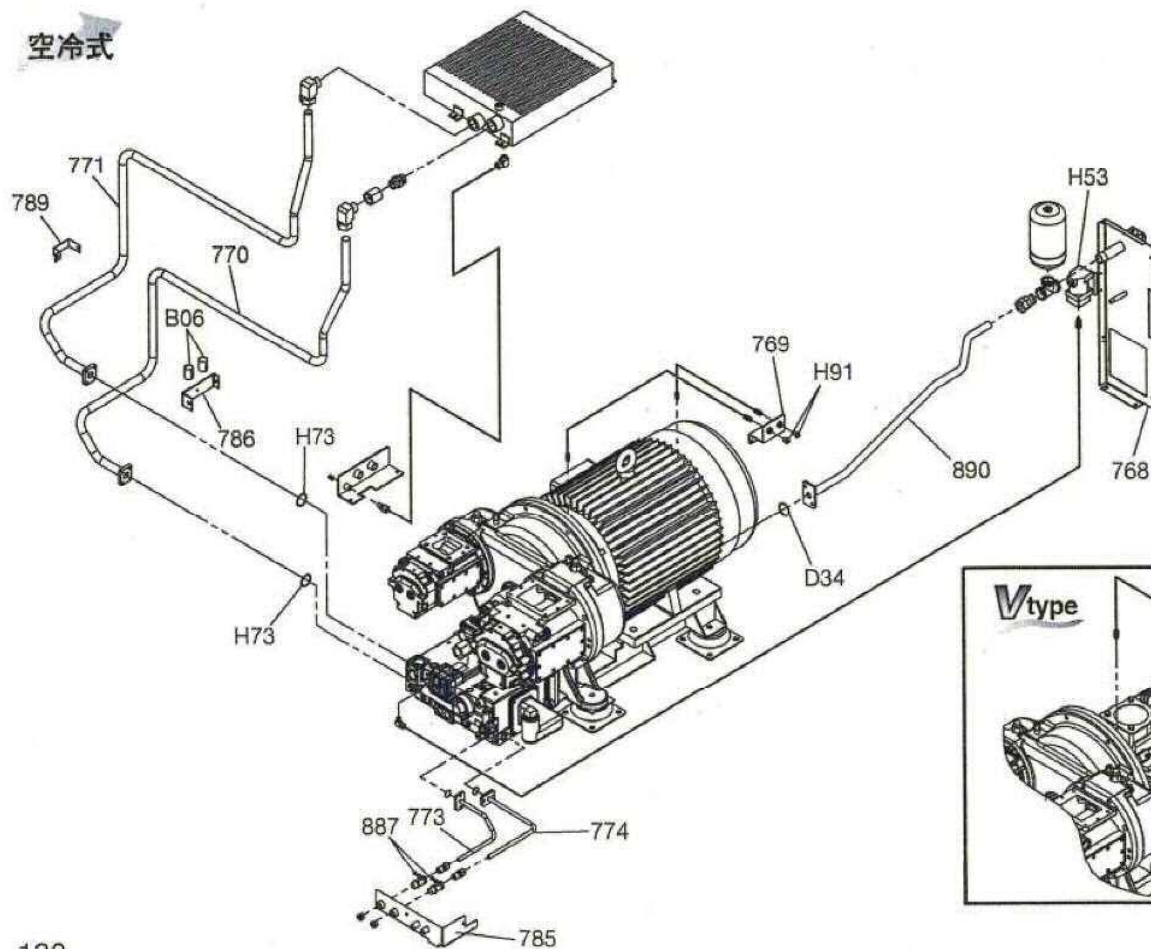
赤字・赤線は交換部品

複写厳禁

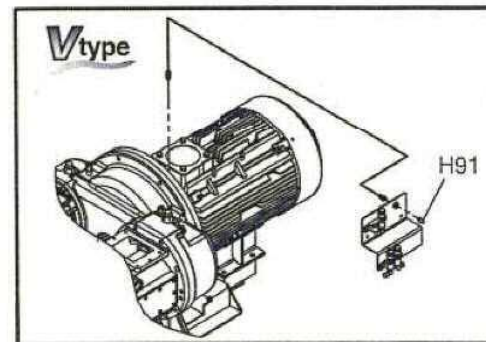
環境局環境事業部

件名	白石清掃工場空気圧縮機整備業務	課長	係長	審査	設計	製図	図番
図面名	計装・雑用空気圧縮機 (空気配管)						16

空冷式



部品番号	部品名
768	配管座
769	グリース注入口支え
770	油配管 (1)
771	油配管 (2)
773	排油配管 (1)
774	排油配管 (2)
785	油配管支え
786	油配管固定板 (1)
887	排油バルブ
789	油配管固定板 (2)
890	呼吸配管
B06	ゴムシート
D34	Oリング (呼吸配管)
H53	フロートカバー
H73	Oリング
H91	グリースニップル



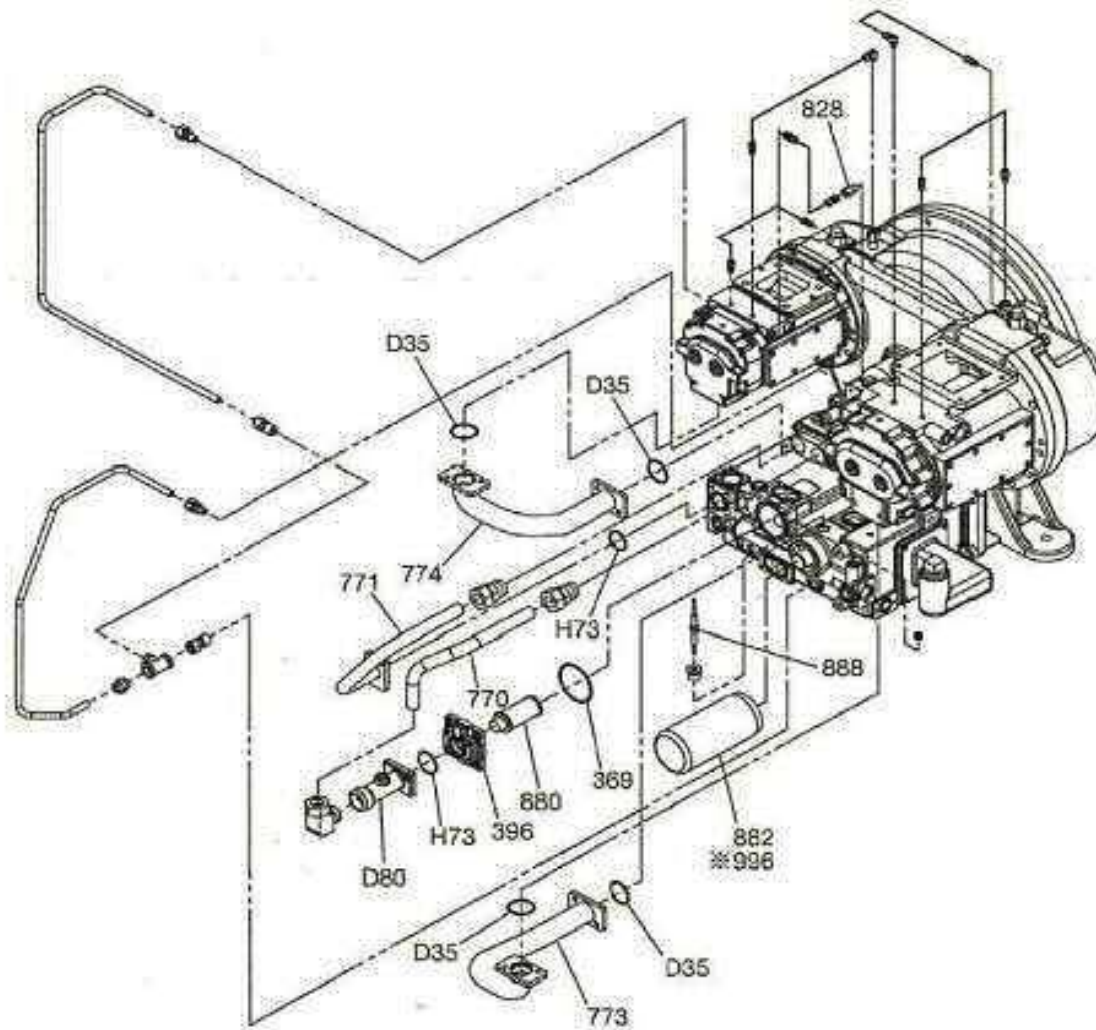
赤字・赤線は交換部品

130

複写厳禁

環境局環境事業部

件名	白石清掃工場空気圧縮機整備業務	課長	係長	審査	設計	製図	図番
図面名	計装・雑用空気圧縮機 (油配管 (1))						17



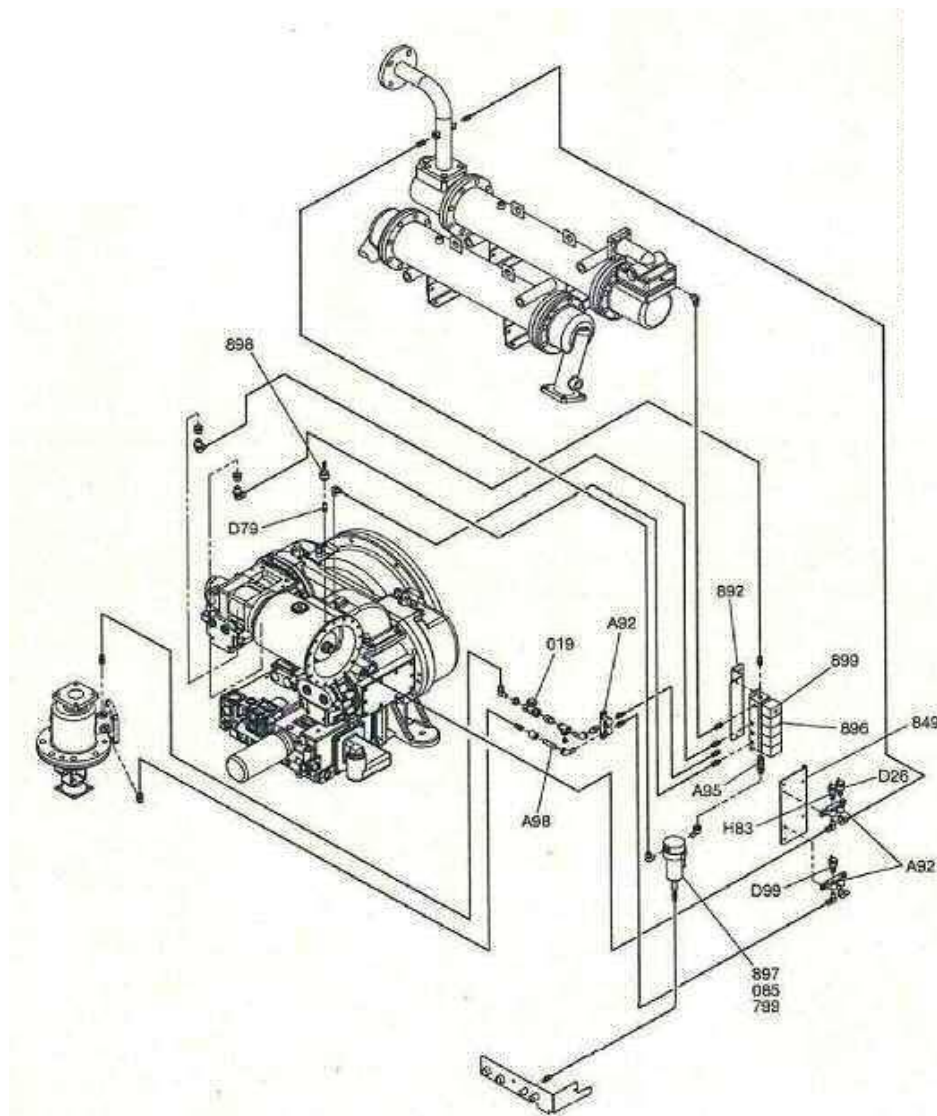
部品番号	部品名
369	Oリング(ストレナカバー)
396	ストレナカバー
770	油配管 (OP吸込)
771	油配管 (OP吐出)
773	排油配管 (1)
774	排油配管 (2)
828	オリフィス
880	オイルストレナー
882	オイルフィルターエレメント
888	サーミスター (TH5)
996	フィルターレンチ A
D35	Oリング
D80	油管座
H73	Oリング

赤字・赤線は交換部品

複写厳禁

環境局環境事業部

件名	白石清掃工場空気圧縮機整備業務	課長	係長	審査	設計	製図	図番
図面名	計装・雑用空気圧縮機 (油配管 (2))						18



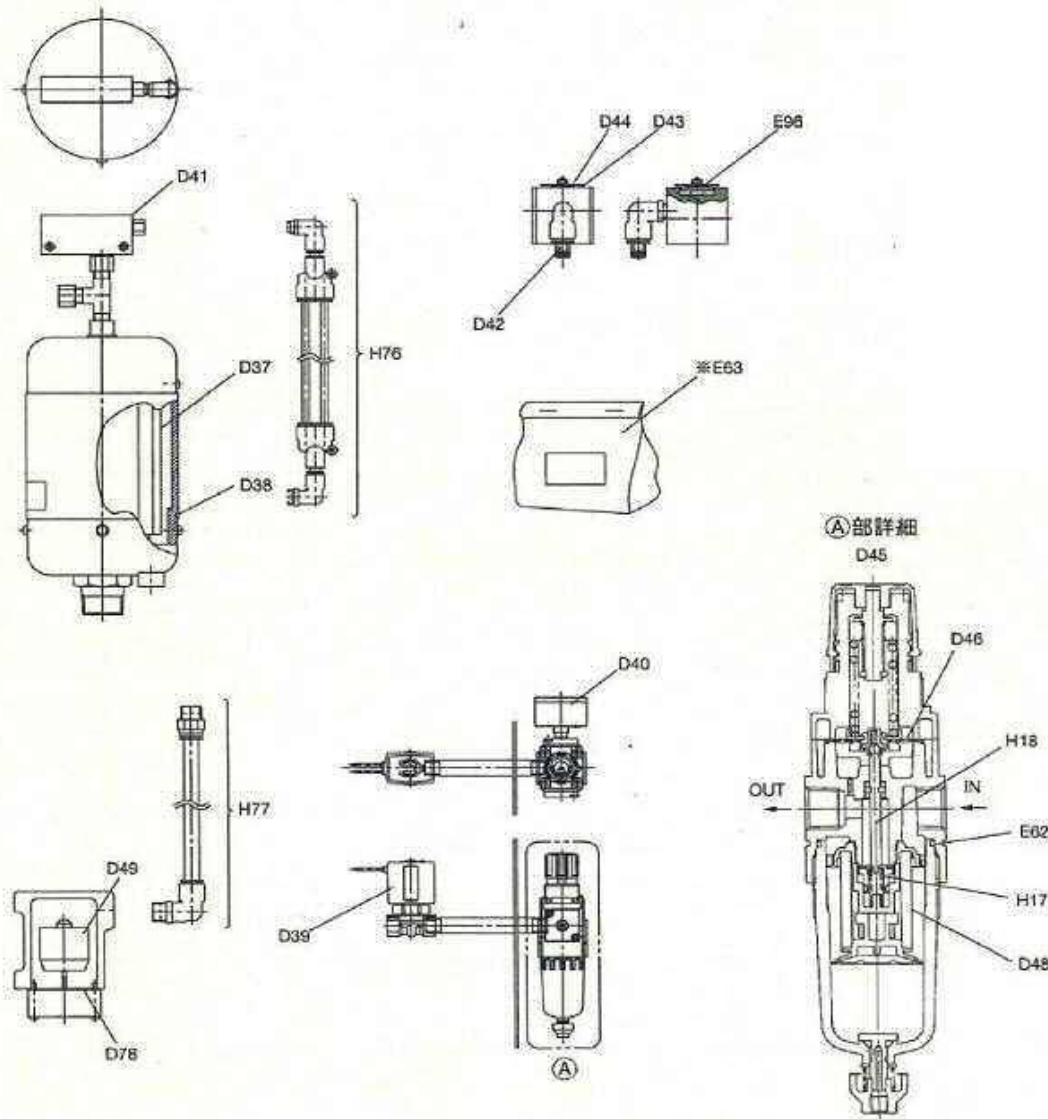
部品番号	部品名
019	止弁
085	制御フィルター・Oリング
799	制御フィルターエレメント
849	圧力センサー支え
892	電磁弁支え板
896	三方電磁弁 (単品)
897	制御配管フィルター
898	インジケーター
899	電磁弁マニホールド
A92	センサー座
A95	アダプター
A98	ニップル
D26	圧力センサー (吐出圧)
D27	マニホールド変え
D79	フィルターニップル
D99	圧力センサー (中間圧)
H83	圧力センサー (油圧)

赤字・赤線は交換部品

複写厳禁

環境局環境事業部

件名	白石清掃工場空気圧縮機整備業務	課長	係長	審査	設計	製図	図番
図面名	計装・雑用空気圧縮機 (制御配管)						19



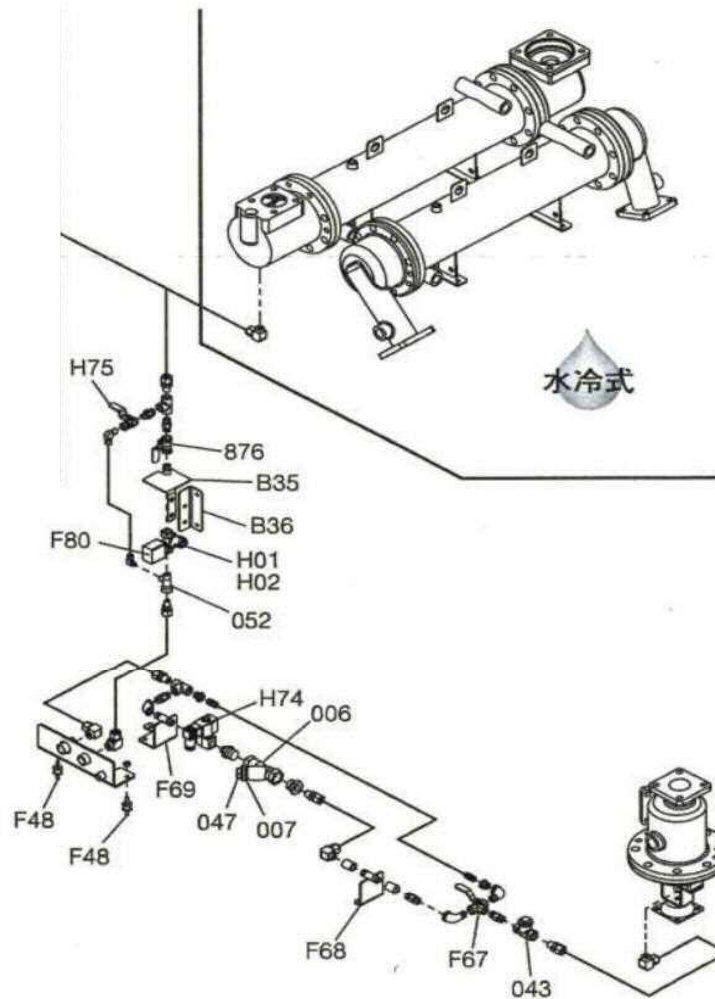
部品番号	部品名
D37	リムーバーエレメント
D38	Oリング
D39	電磁弁
D40	圧力計
D41	エゼクター
D42	インジケーター
D43	封シート
D44	パネ
D45	フィルターレギュレーター
D46	ダイヤフラム
D48	フィルターエレメント
D49	フロートトラップ
D78	パッキン
E62	レギュレーターOリング
E63	OMR消耗品キット
E96	リリース弁
H17	バルブ
H18	ステム
H76	継手チューブまとめ(1)
H77	継手チューブまとめ(2)

赤字・赤線は交換部品

複写厳禁

環境局環境事業部

件名	白石清掃工場空気圧縮機整備業務					課長	係長	審査	設計	製図	図番
図面名	計装・雑用空気圧縮機 (オイルミストリムーバー)										20



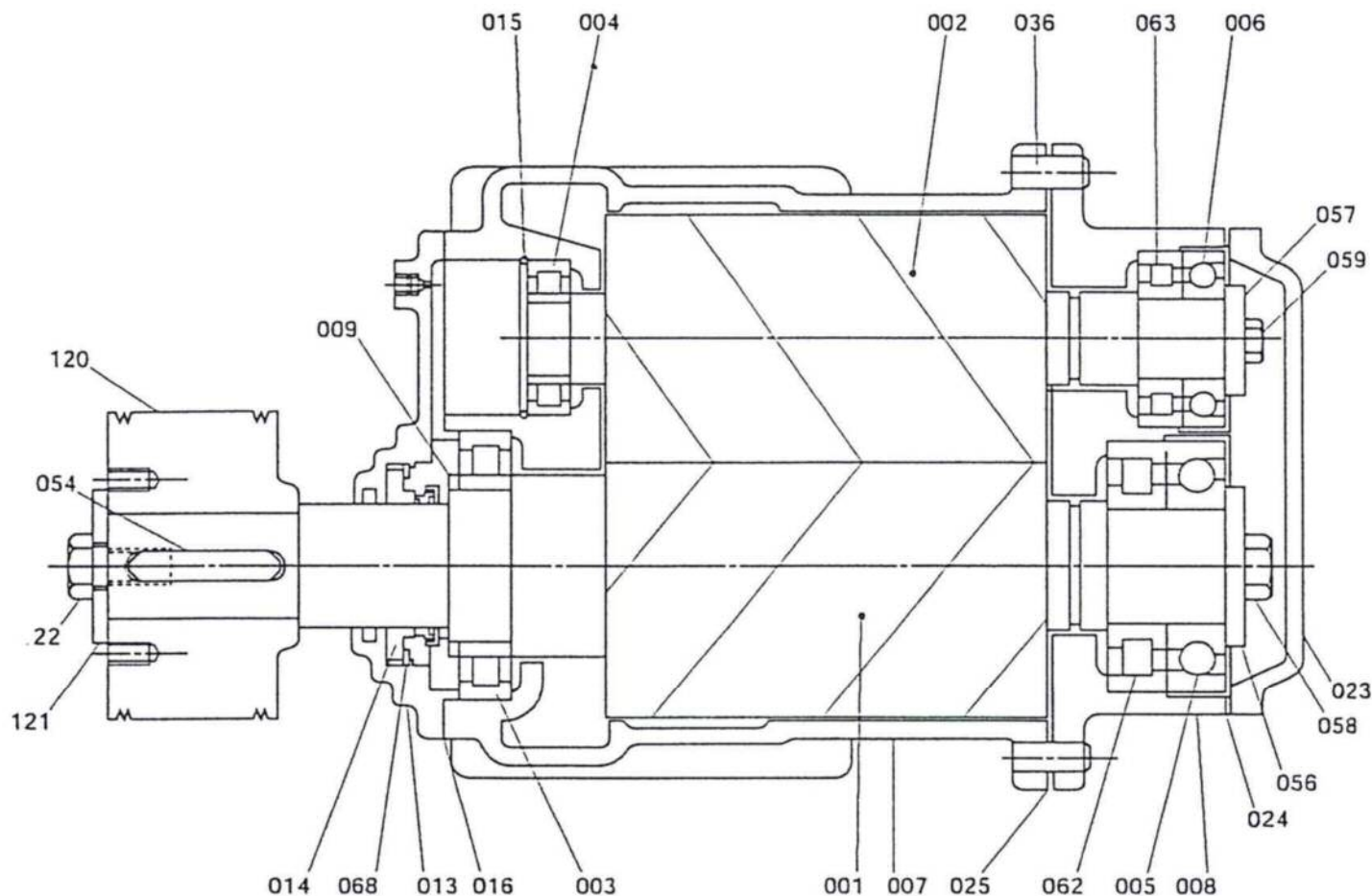
部品番号	部品名
006	IC ストレーナー組品
007	IC ストレーナーバックシン
043	逆止弁
047	IC ストレーナーエレメント
052	ドレンオリフィス配管 AC
876	二方バルブ (1)
B35	ドレン配管支え (3)
B36	ドレン配管支え (4)
F40	ドレン配管座
F48	防振ゴム
F67	三方切替弁
F68	ドレン配管支え (1)
F69	ドレン配管支え (2)
F80	ドレン電磁弁
H01	ストレーナーエレメント
H02	ストレーナーオリング
H74	インタークーラードレン電磁弁
H75	二方バルブ (2)

赤字・赤線は交換部品

複写厳禁

環境局環境事業部

件名	白石清掃工場空気圧縮機整備業務					課長	係長	審査	設計	製図	図番
	図面名	計装・雑用空気圧縮機 (ドレン配管)									



部品番号	部品名
000	圧縮機本体まとめ
001	雄ローター
002	雌ローター
003	80円筒ころ軸受
004	35円筒ころ軸受
005	60アンギュラ玉軸受
006	40アンギュラ玉軸受
007	ケーシング
008	Dケーシング
009	ベアリングスペーサー
013	Sカバー
014	60メカニカルシール
015	スナップリング
016	Sカバーパッキン
023	Dカバー
024	Dカバーパッキン
025	Dケーシングパッキン
036	ノックピン
054	キー
056	MD止め板
057	FD止め板
058	MD止めボルト
059	FD止めボルト
062	60鍍付円筒ころ軸受
063	40鍍付円筒ころ軸受
068	スナップリング
120	Vプーリー
121	Vプーリー座金
122	Vプーリーボルト

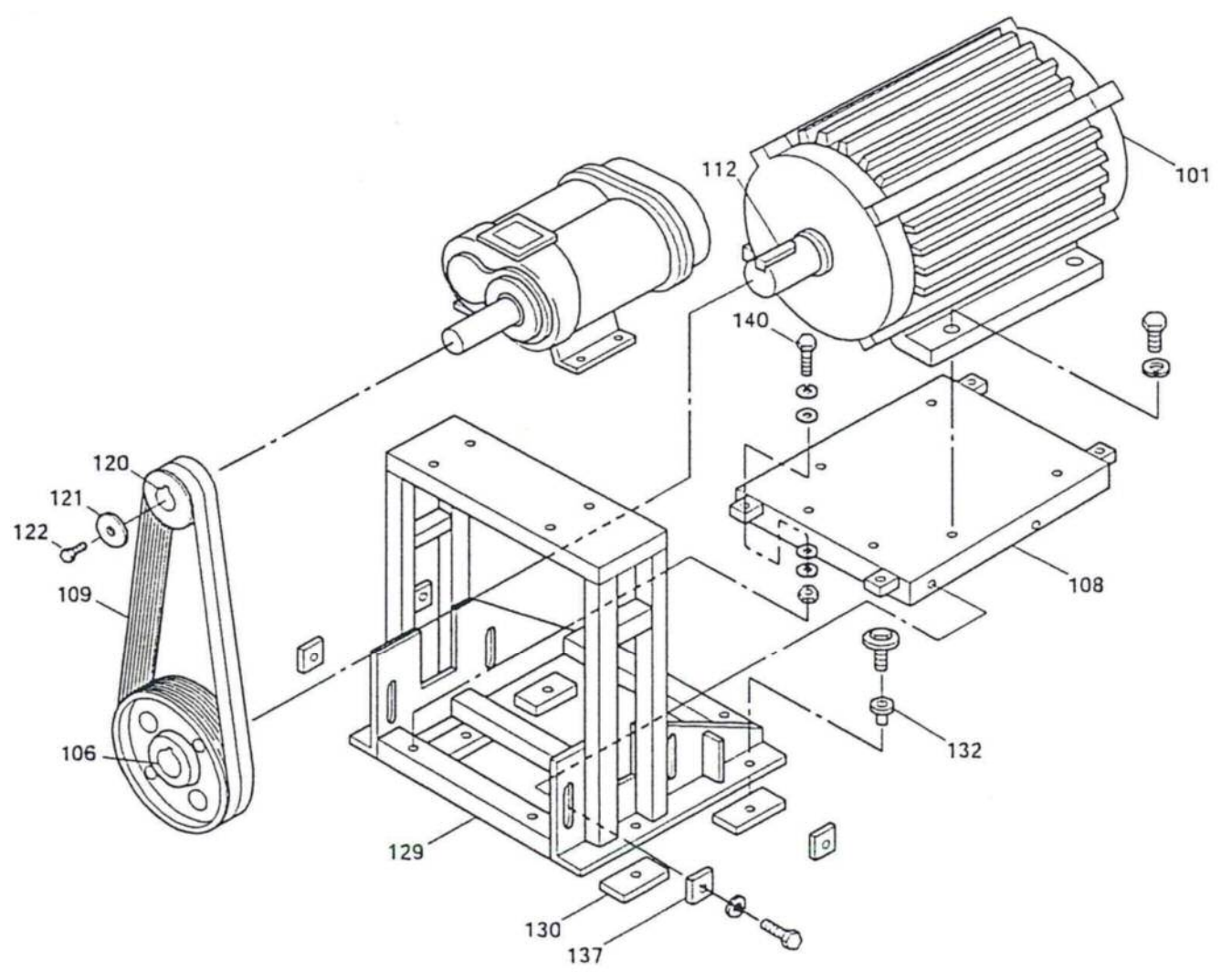
赤字・赤線は交換部品

複写厳禁

環境局環境事業部

件名 白石清掃工場空気圧縮機整備業務
 図面名 ろ過式集じん器用空気圧縮機 (圧縮機本体)

課長	係長	審査	設計	製図	図番
					22



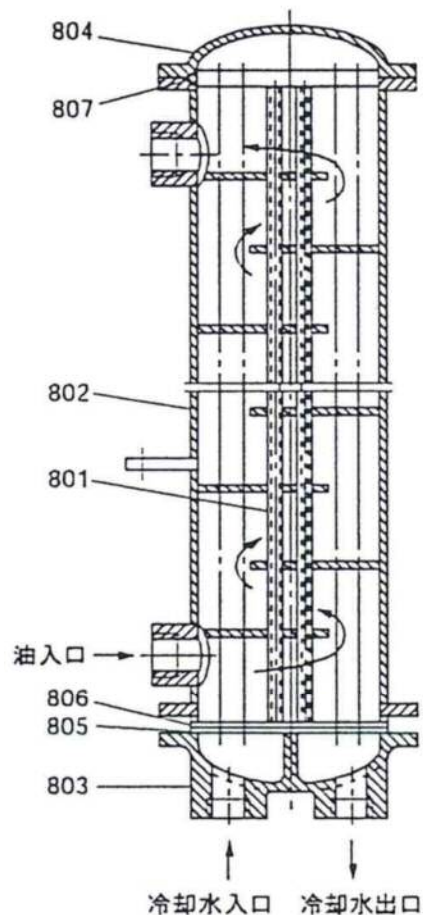
部品番号	部品名
101	モーター
106	Mシーブ
108	モーターベース
109	ベルト
112	Mシーブキー
120	Vプーリー
121	Vプーリー座金
122	Vプーリーボルト
129	本体ベース
130	ゴム板(1)
132	ゴム板(2)
137	角座金
140	ベルト調整ボルト

赤字・赤線は交換部品

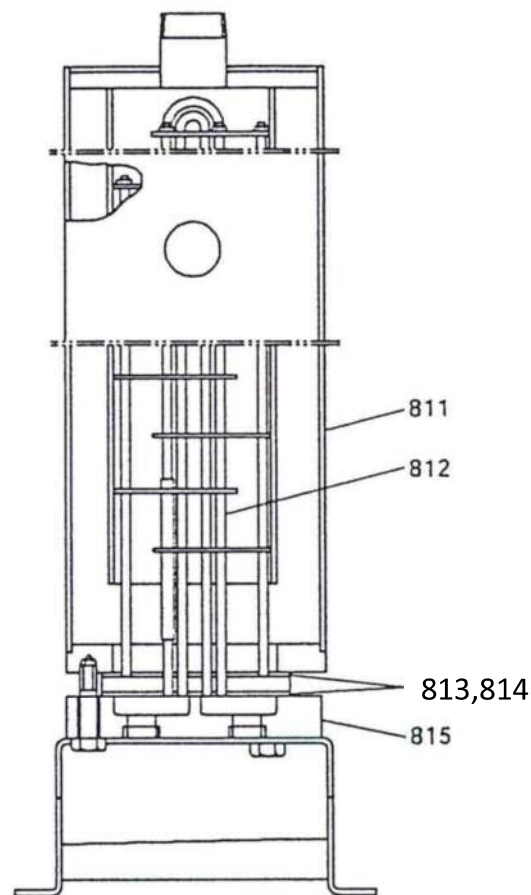
複写厳禁

環境局環境事業部

件名	白石清掃工場空気圧縮機整備業務	課長	係長	審査	設計	製図	図番
図面名	ろ過式集じん器用空気圧縮機 (モーター・プーリー)						23



オイルクーラー 800



アフタークーラー 810

部品番号	部品名
800	オイルクーラーまとめ
801	オイルクーラーネスト
802	オイルクーラーシェル
803	水室カバー(1)
804	水室カバー(2)
805	水室カバー仕切パッキン
806	水室カバーパッキン
807	水室カバーOリング
810	アフタークーラーまとめ
811	アフタークーラーシェル
812	アフタークーラーネスト
813	パッキン
815	アフタークーラー水室カバー

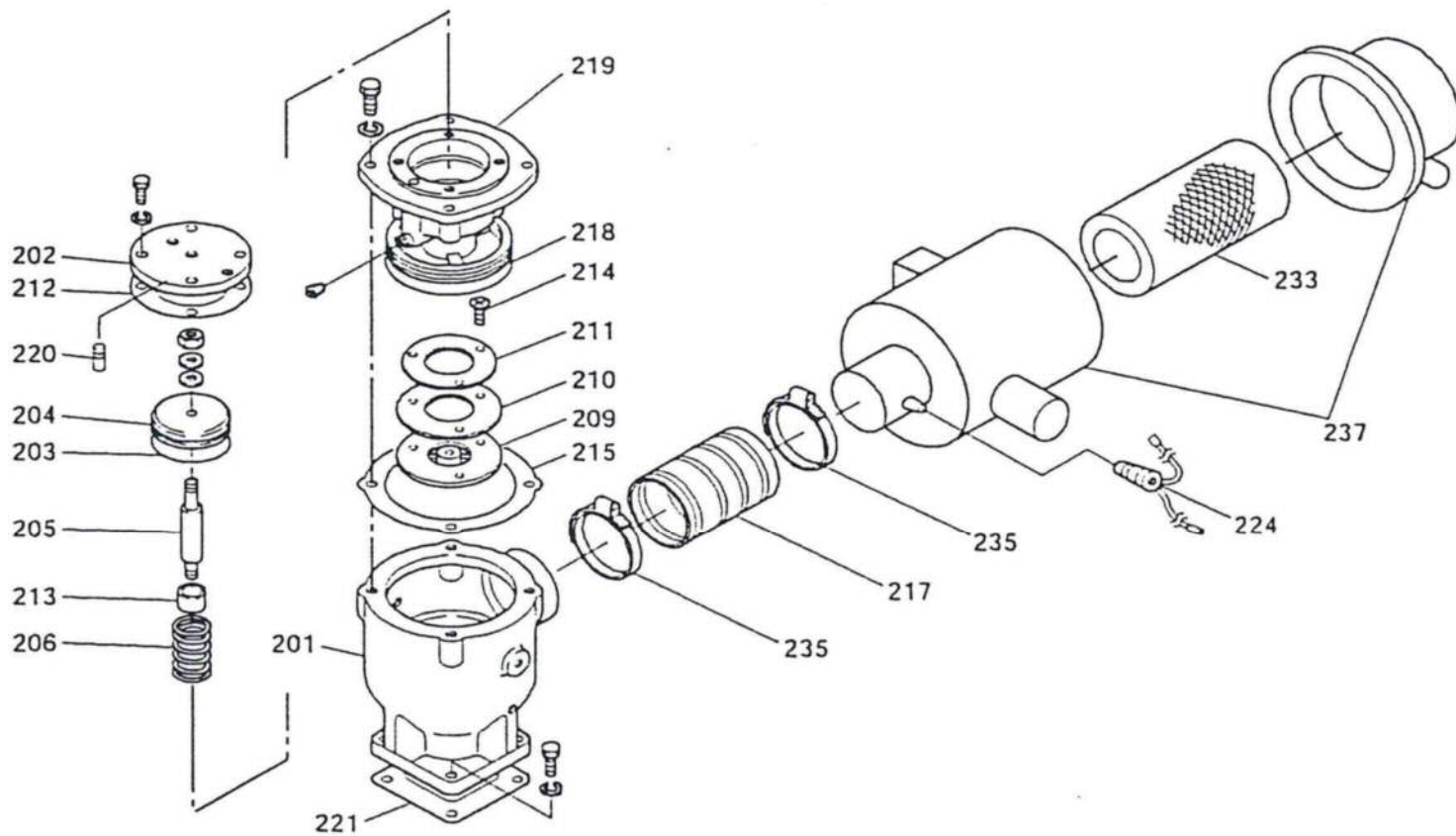
814 ACパッキン/2

赤字・赤線は交換部品

複写厳禁

環境局環境事業部

件名	白石清掃工場空気圧縮機整備業務					課長	係長	審査	設計	製図	図番
	ろ過式集じん器用空気圧縮機 (オイルクーラー・アフタークーラー)										
図面名											24



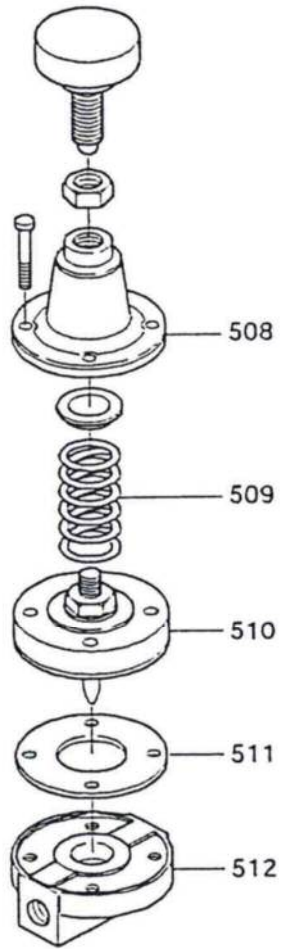
部品番号	部品名
201	アンローダーケース
202	アンローダーカバー
203	キャップシール
204	アンローダーピストン
205	スピンドル
206	アンローダーバネ
209	アンローダーバルブ
210	バルブシート
211	バルブシート押え
212	アンローダーカバーパッキン
213	ブッシュメタル
214	バルブシート押えボルト
215	アンローダーボディパッキン
217	吸入パイプ
218	アンローダーオリング
219	アンローダーボディ
220	アンローダー継手
221	サクションパッキン
224	吸込フィルターセンサー
233	吸込フィルター
235	バンド
237	サイレンサー

赤字・赤線は交換部品

複写厳禁

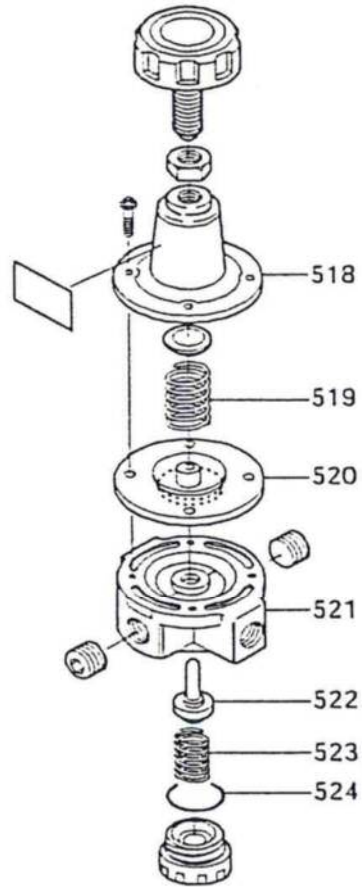
環境局環境事業部

件名	白石清掃工場空気圧縮機整備業務					課長	係長	審査	設計	製図	図番
	図面名	ろ過式集じん器用空気圧縮機 (吸込絞り弁)									



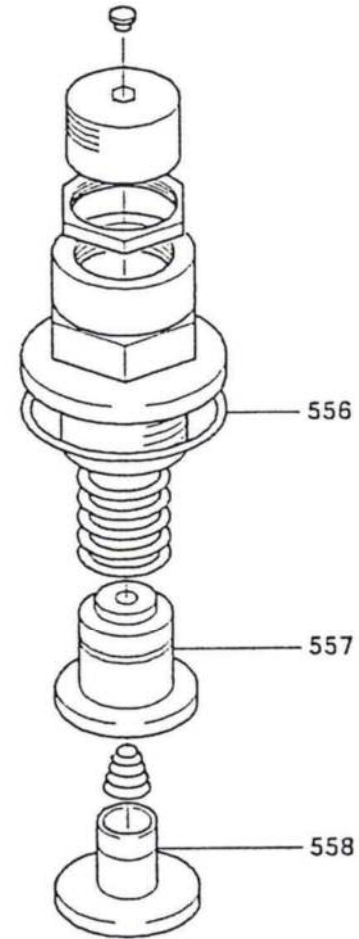
圧力調整弁

507



減圧弁

517



調圧逆止弁

552

部品番号	部品名
507	圧力調整弁
508	圧力調整弁カバー
509	圧力調整弁バネ
510	圧力調整弁ダイヤフラムまとめ
511	圧力調整弁ゴムパッキン
512	圧力調整弁ボディ
517	減圧弁
518	減圧弁カバー
519	減圧弁バネ(1)
520	減圧弁ダイヤフラム
521	減圧弁ボディ
522	減圧弁バルブまとめ
523	減圧弁バネ(2)
524	減圧弁リング
552	調圧逆止弁
556	リング
557	調圧弁ピストン
558	逆止弁ピストン

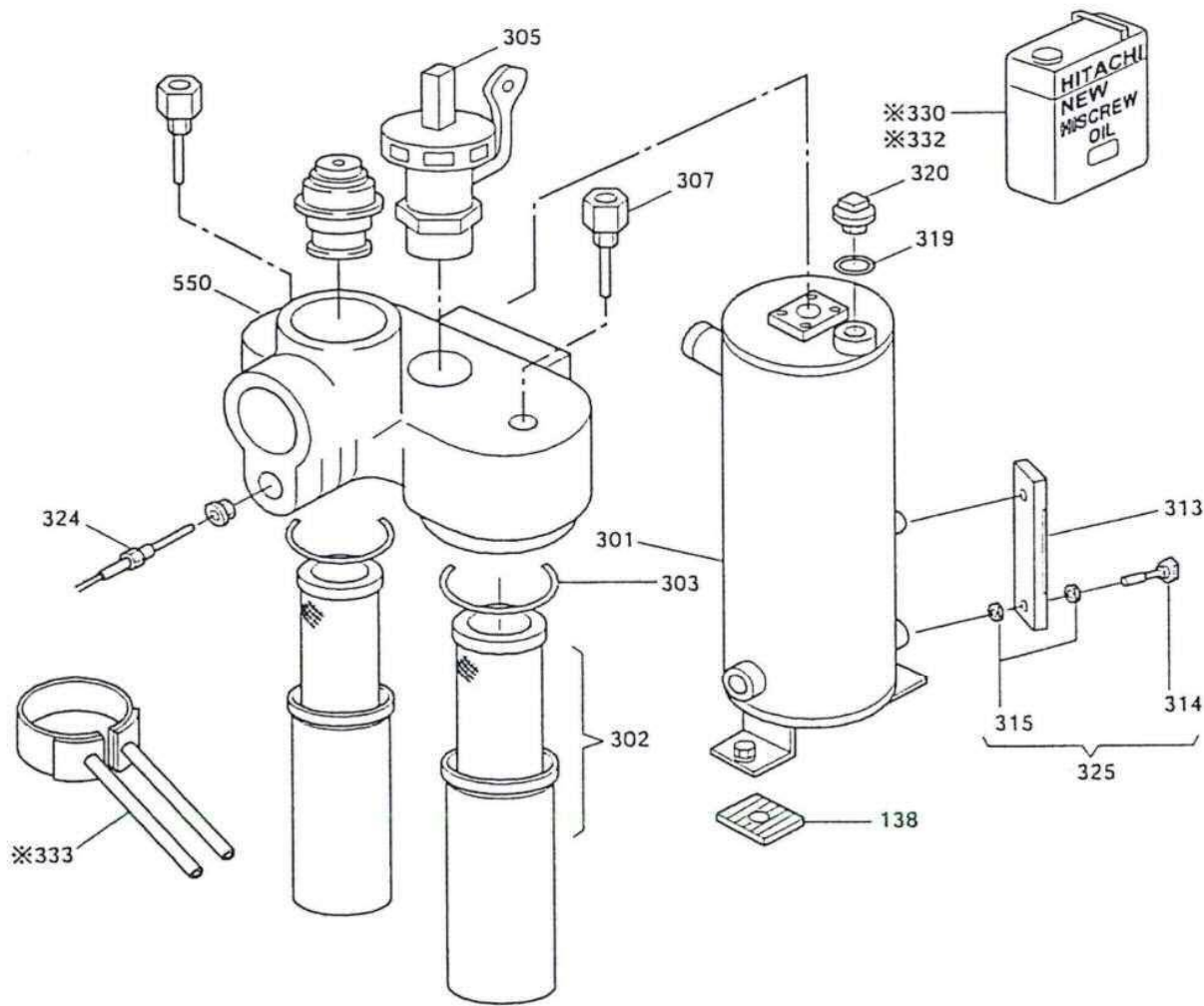
赤字・赤線は交換部品

複写厳禁

環境局環境事業部

件名 白石清掃工場空気圧縮機整備業務
 図面名 ろ過式集じん器用空気圧縮機 (圧力調整弁・調圧逆止弁)

課長	係長	審査	設計	製図	図番
					26



部品番号	部品名
138	防振ゴム
301	オイルタンク
302	オイルセパレーター
303	オリング
305	安全弁
307	回収パイプ継手
313	油面計
314	ボルト
315	M12 シールワッシャー
319	給油口オリング
320	給油口栓
324	サーミスター
325	油面計まとめ
※330	※ 潤滑油 (NEW HSCREW OIL 42)
※332	※ 潤滑油 (NEW HSCREW OIL 20)
※333	※ 専用工具(オイルセパレーター用)
550	エレメントヘッド

※
※
※

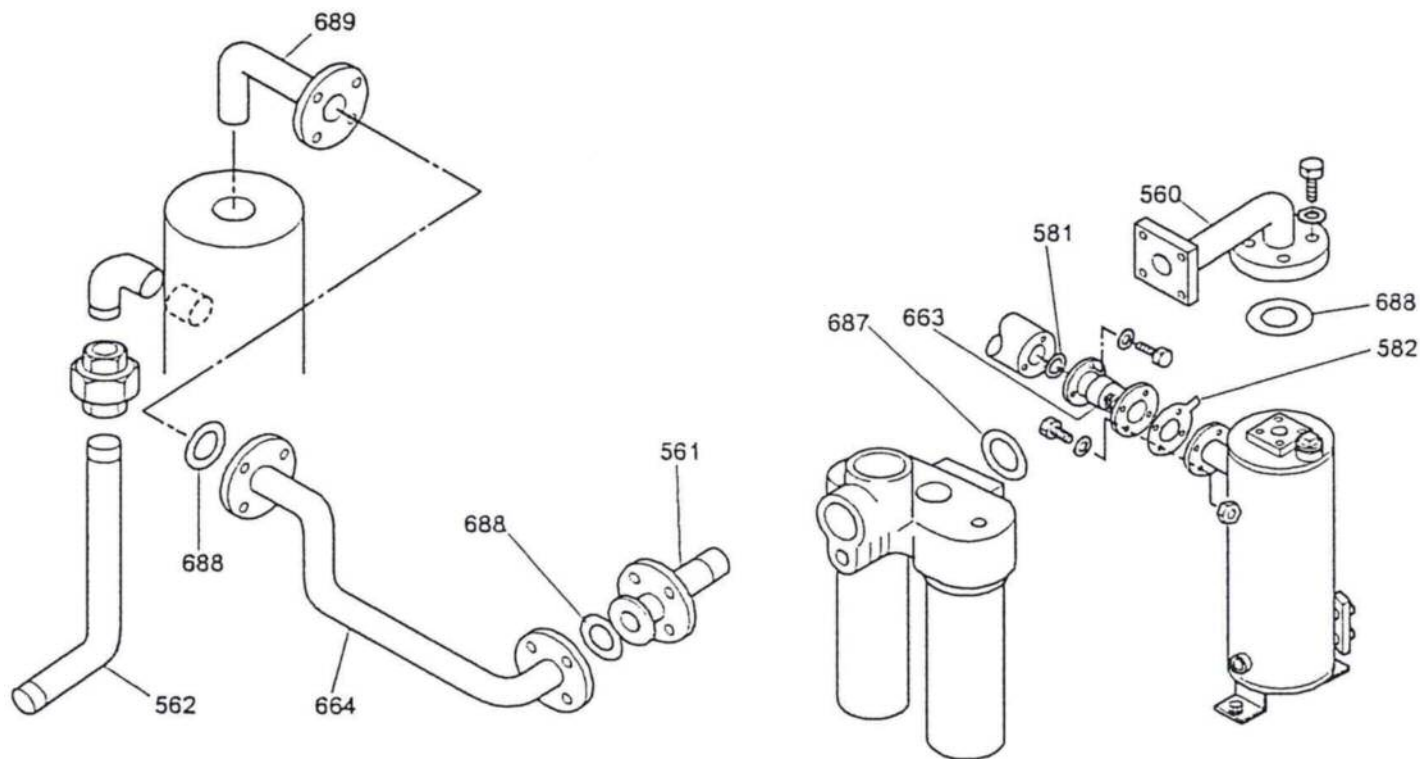
※ 製品には付属していません。

赤字・赤線は交換部品

複写厳禁

環境局環境事業部

件名	白石清掃工場空気圧縮機整備業務	課長	係長	審査	設計	製図	図番
図面名	ろ過式集じん器用空気圧縮機 (オイルセパレーター)						27



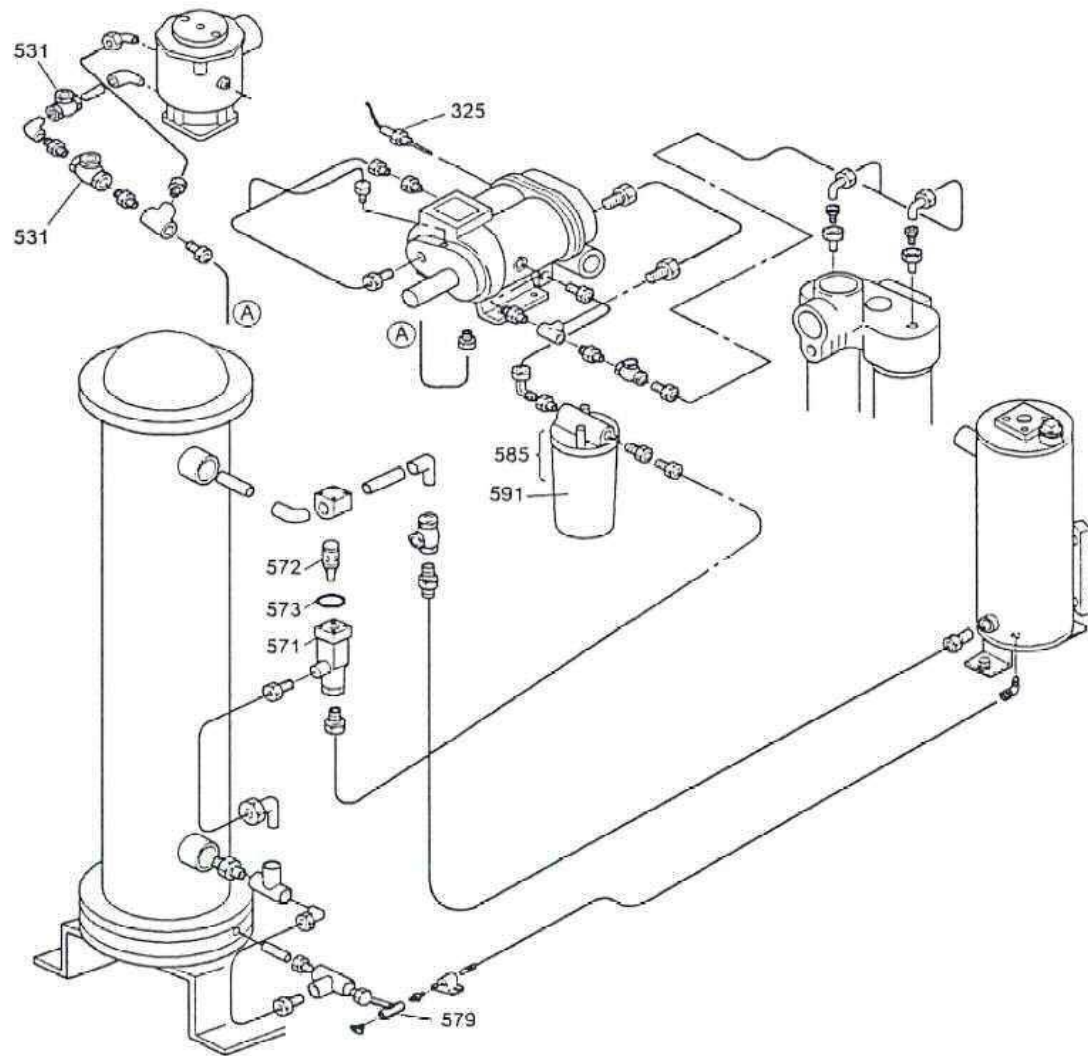
部品番号	部品名
560	パイプ
561	吐出管(1)
562	吐出管(2)
581	フランジパッキン
582	パッキン
663	フレキシブルチューブ
664	吐出管(3)
687	リング
688	フランジパッキン
689	吐出管(4)

赤字・赤線は交換部品

複写厳禁

環境局環境事業部

件名	白石清掃工場空気圧縮機整備業務					課長	係長	審査	設計	製図	図番
	図面名	ろ過式集じん器用空気圧縮機 (吐出空気配管)									
											28



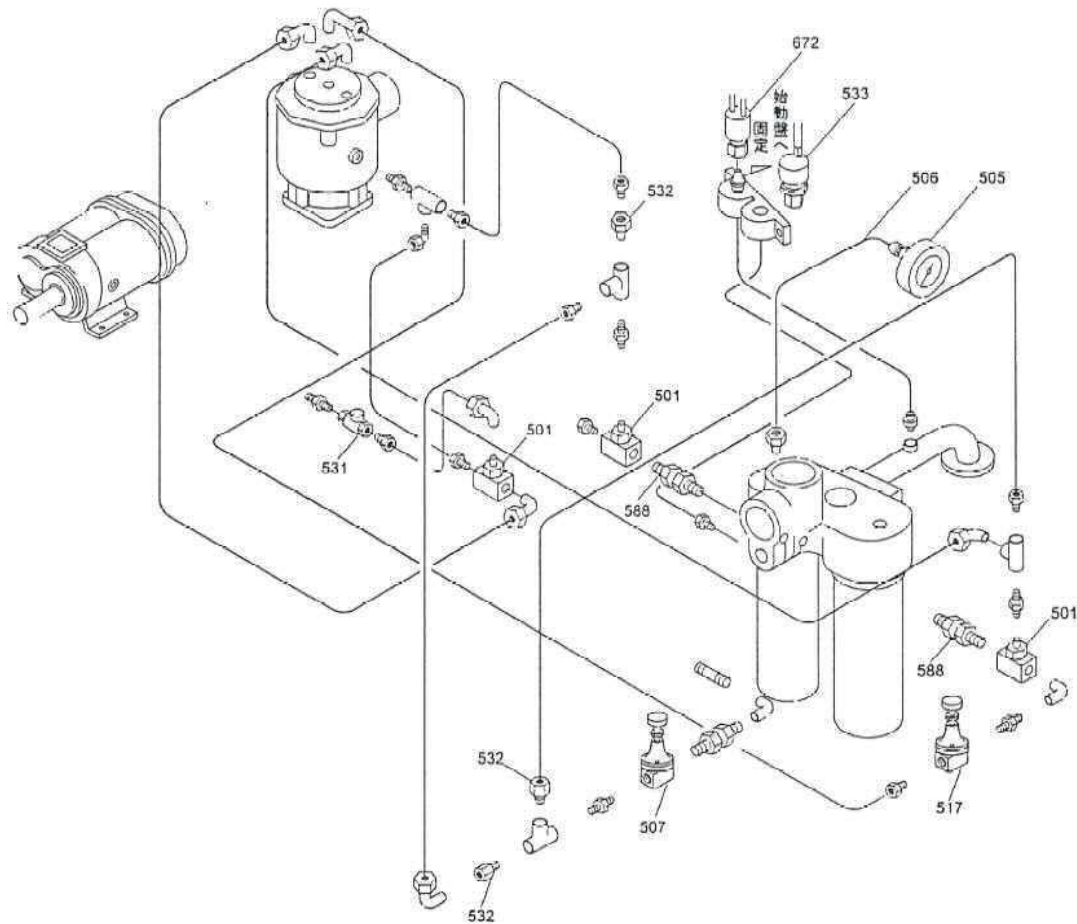
部品番号	部品名
326	サーミスター
531	逆止弁
571	温調弁ボディ
572	温調弁
573	リング
579	ドレンバルブ
583	逆止弁
585	オイルフィルター
591	オイルフィルターエレメント
696	温調弁バネ

赤字・赤線は交換部品

複写厳禁

環境局環境事業部

件名	白石清掃工場空気圧縮機整備業務	課長	係長	審査	設計	製図	図番
図面名	ろ過式集じん器用空気圧縮機 (油配管)						29



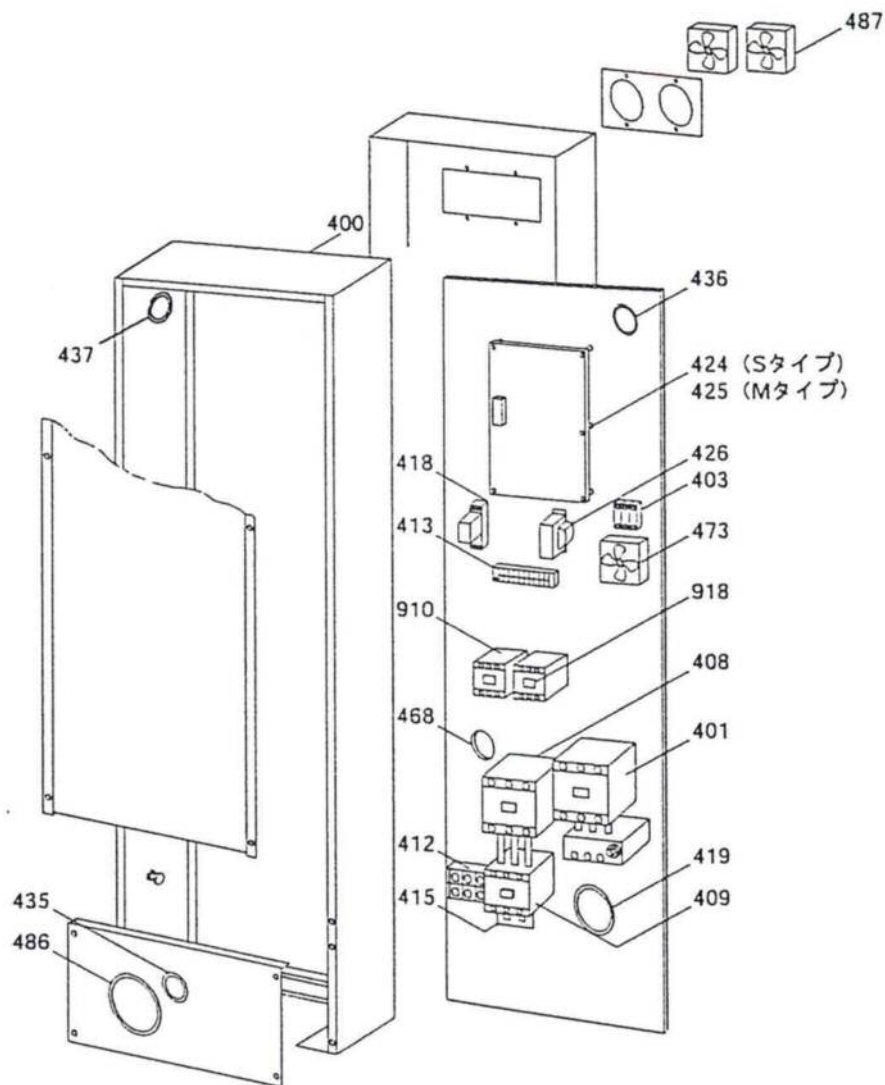
部品番号	部品名
501	電磁弁
505	圧力計
506	圧力計配管
507	圧力調整弁
517	減圧弁
531	逆止弁
532	オリフィス
533	圧力センサー
588	アダプター
672	圧カスイッチ

赤字・赤線は交換部品

複写厳禁

環境局環境事業部

件名	白石清掃工場空気圧縮機整備業務	課長	係長	審査	設計	製図	図番
図面名	ろ過式集じん器用空気圧縮機 (制御配管)						30



部品番号	部品名
400	始動盤まとめ
401	電磁開閉器(52)
403	ガラス管ヒューズ
408	電磁接触器(42)
409	電磁接触器(6)
412	端子台
413	端子台
415	銅板まとめ
419	ゴムブッシュ
424	CPU基板(Sタイプ用)
425	CPU基板(Mタイプ用)
426	基板用トランス
435	ゴムブッシュ
436	ゴムブッシュ
437	ゴムブッシュ
468	ゴムブッシュ
473	冷却ファン
486	ゴムブッシュ
487	ダクトファン
910	電磁開閉器(52C)
918	電磁接触器(88)

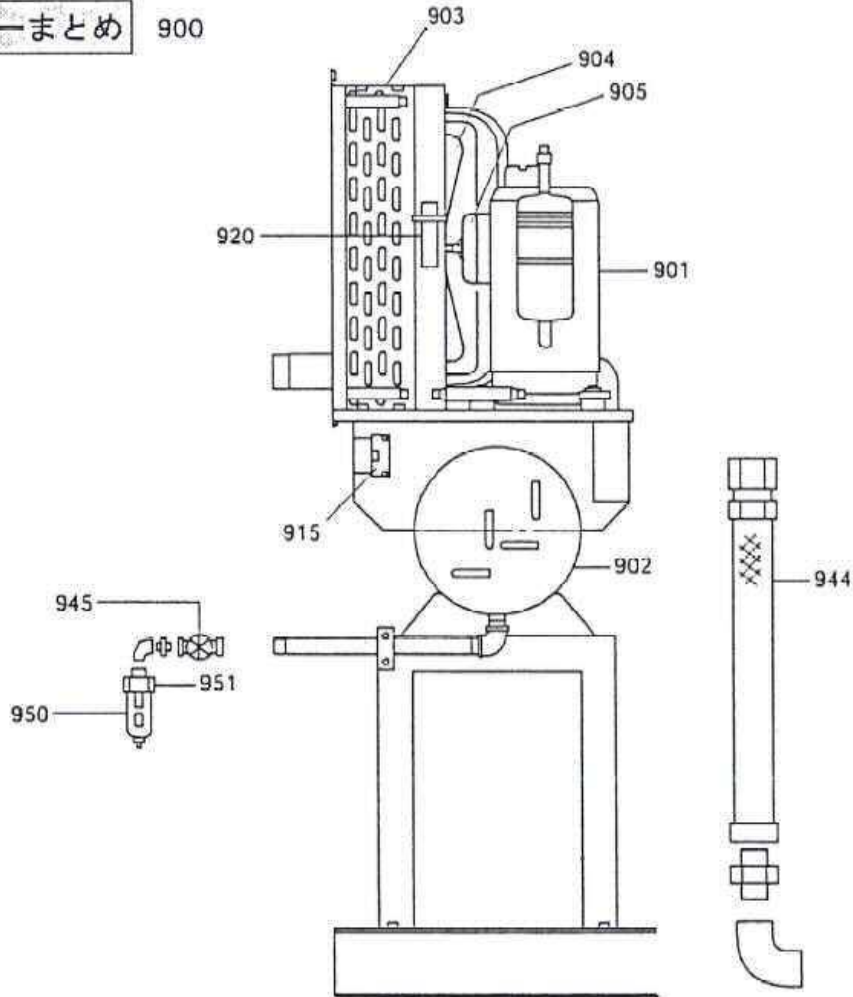
赤字・赤線は交換部品

複写厳禁

環境局環境事業部

件名	白石清掃工場空気圧縮機整備業務	課長	係長	審査	設計	製図	図番
図面名	ろ過式集じん器用空気圧縮機 (始動盤)						31

ドライヤーまとめ 900



部品番号	部 品 名
900	ドライヤーまとめ
901	圧縮機
902	熱交換器
903	凝縮器
904	凝縮器用ファン
905	凝縮器用ファンモーター
※ 907	ファンコントロールスイッチ
※ 908	高圧圧カスイッチ
915	露点指示計
※ 919	サーモスタット(OHR)
920	ホットガスバイパス弁
944	フレキチューブ
945	ストップバルブ
950	ドレントラップまとめ
951	ドレントラップオリング

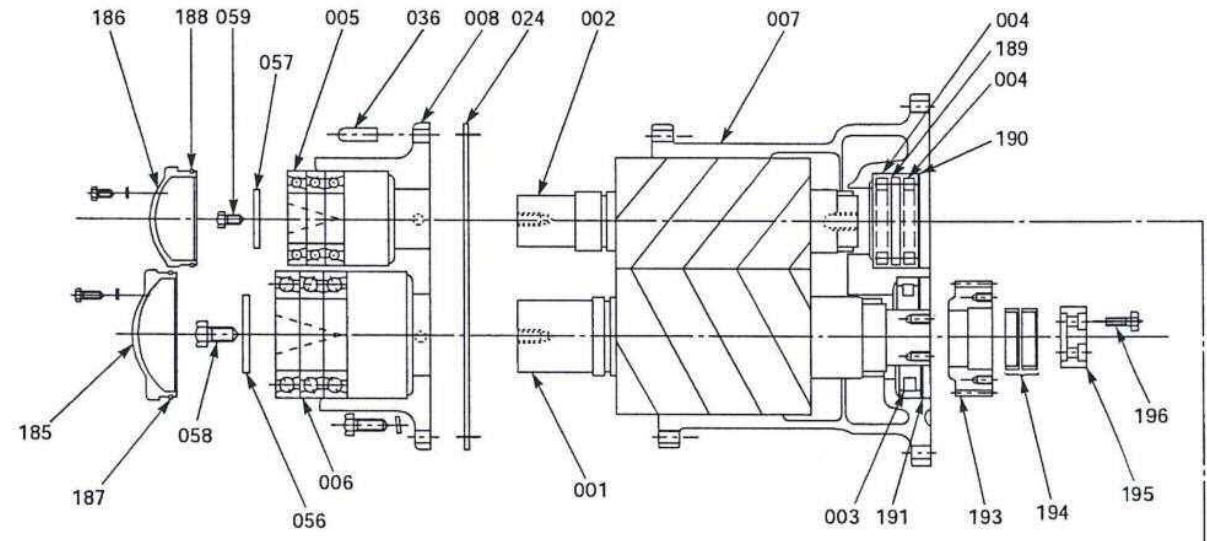
※印は図示しておりません。

赤字・赤線は交換部品

複写厳禁

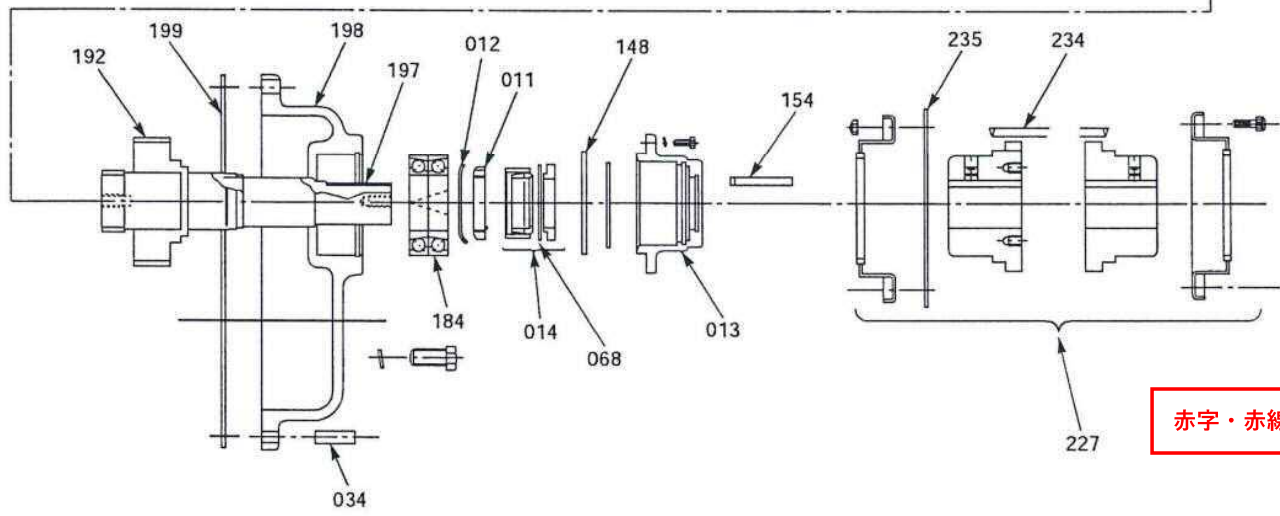
環境局環境事業部

件名	白石清掃工場空気圧縮機整備業務	課長	係長	審査	設計	製図	図番
図面名	ろ過式集じん器用空気圧縮機 (ドライヤー)						32



部品番号	部品名
000	圧縮機本体まとめ
001	雄ローター
002	雌ローター
003	85円筒ころ軸受
004	65円筒ころ軸受
005	65組合せ軸受
006	90組合せ軸受
007	ケーシング
008	Dケーシング
011	圧縮機ナット
012	圧縮機座金
013	メカニカルシールカバー
014	メカニカルシール
024	Dケーシングパッキン

部品番号	部品名
034	ロックピン
036	ロックピン
056	MD止め板
057	FD止め板
058	MD止めボルト
059	FD止めボルト
068	スナップリング
148	Oリング
154	キー
184	70アンギュラベアリング
185	MDカバー
186	FDカバー
187	MD Oリング
188	FD Oリング



部品番号	部品名
189	スペーサー
190	スナップリング(2)
191	スナップリング(1)
192	ブルギヤ
193	ピニオンギヤ
194	シュバンリング
195	加圧フランジ
196	ピニオンギヤ止めボルト
197	ギヤシャフト
198	ギヤケース
199	ギヤケースパッキン
227	カップリングまとめ
234	グリッドメンバー
235	カップリングパッキン

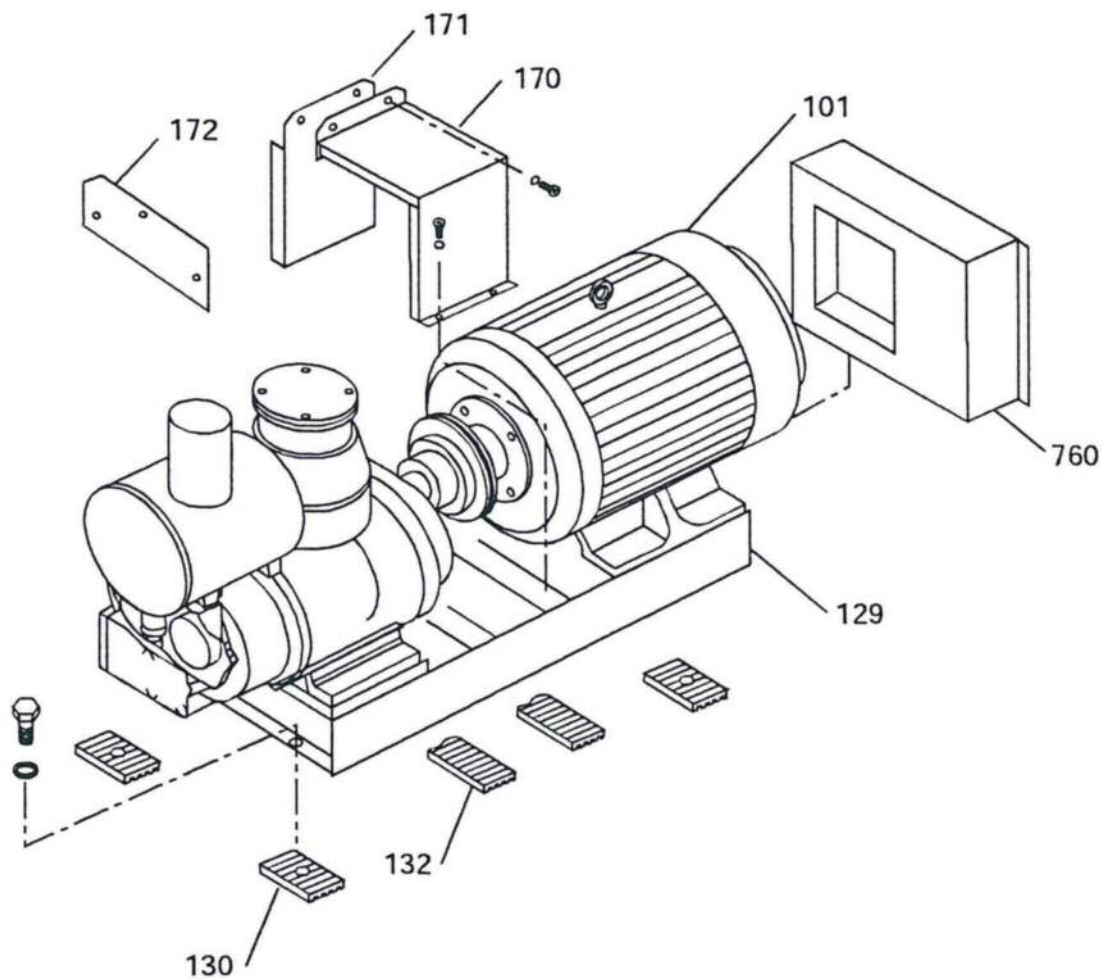
赤字・赤線は交換部品

236	SFシールリング
-----	----------

複写厳禁

環境局環境事業部

件名	課長	係長	審査	設計	製図	図番
白石清掃工場空気圧縮機整備業務						
減温塔用空気圧縮機 (圧縮機本体)						33



部品番号	部品名
101	モーター
129	本体ベース
130	防振ゴム(1)
132	防振ゴム(2)
170	カップリングカバー(1)
171	カップリングカバー(2)
172	カップリングカバー(3)
760	モーターダクト(1)

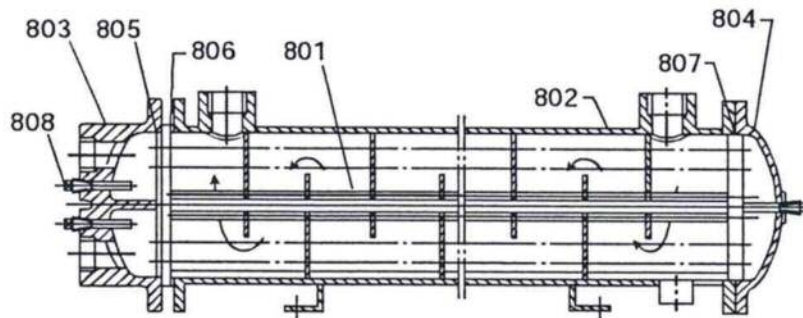
114 60玉ベアリング

赤字・赤線は交換部品

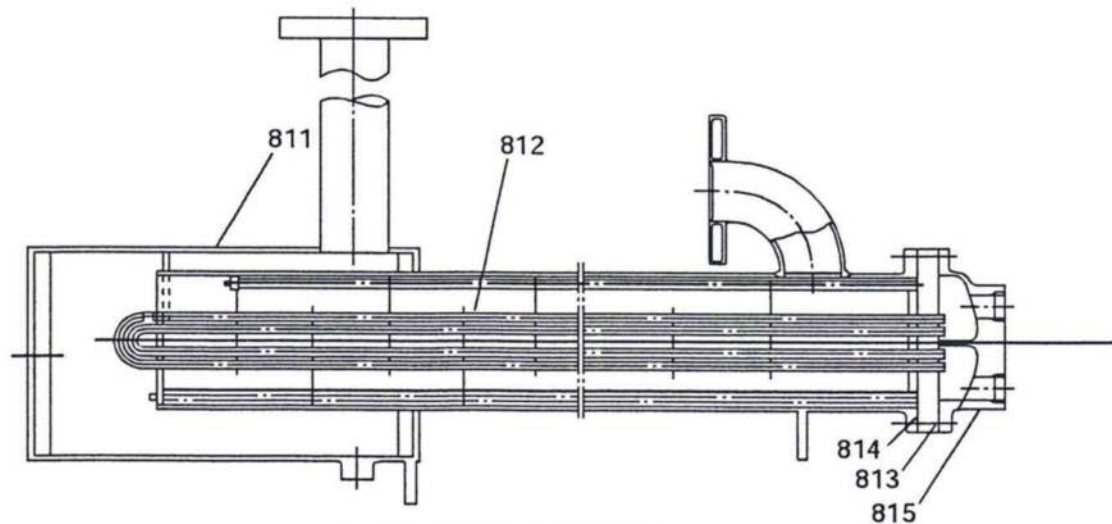
複写厳禁

環境局環境事業部

件名	白石清掃工場空気圧縮機整備業務	課長	係長	審査	設計	製図	図番
図面名	減温塔用空気圧縮機 (モーター)						34



オイルクーラーまとめ (800)



アフタークーラーまとめ (810)

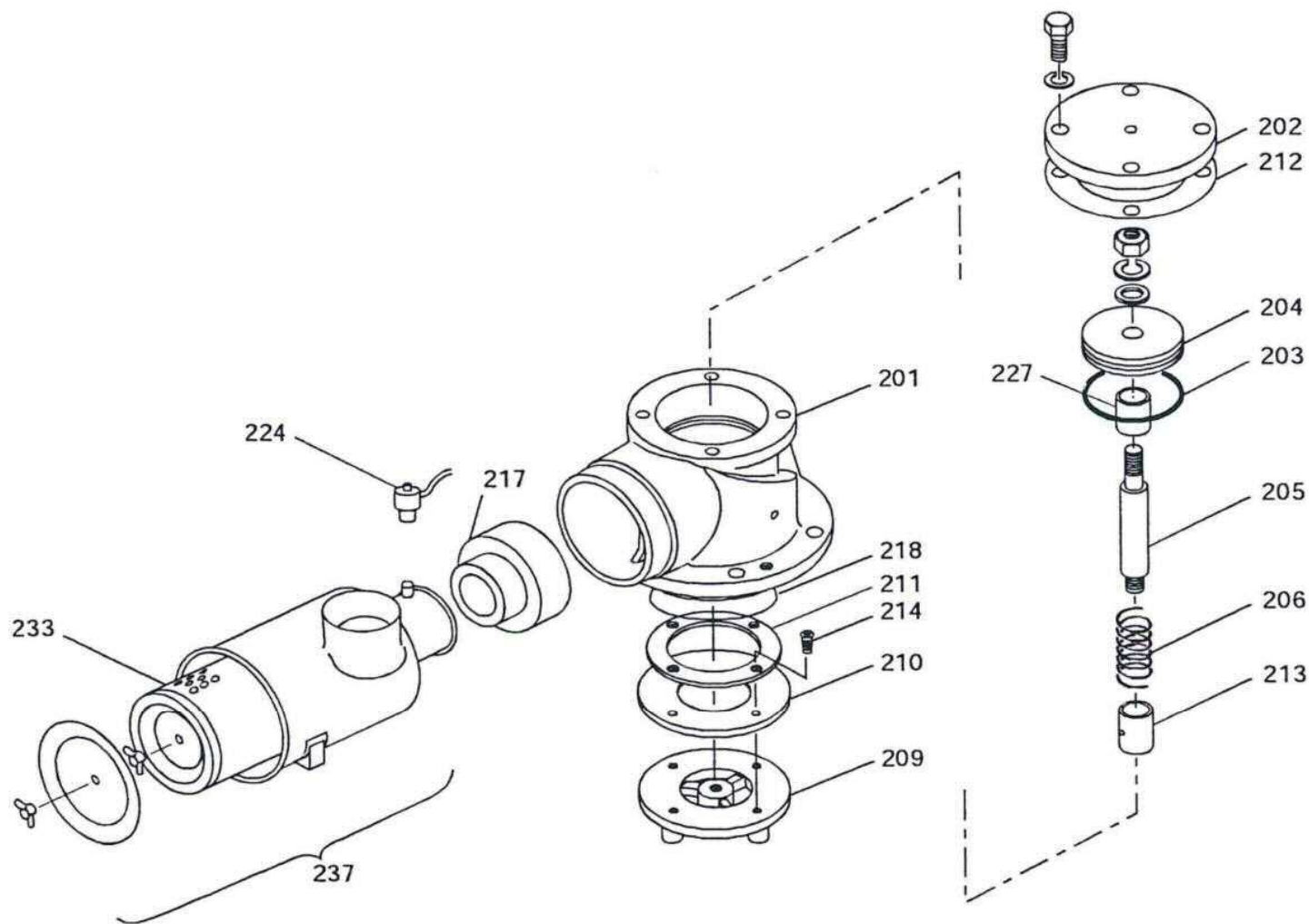
部品番号	部 品 名
800	オイルクーラーまとめ
801	オイルクーラーネスト
802	オイルクーラーシェル
803	水室カバー(1)
804	水室カバー(2)
805	水室カバー仕切りP.K
806	水室カバーP.K
807	水室カバーOリング
808	防食垂鉛棒
810	アフタークーラーまとめ
811	アフタークーラーシェル
812	アフタークーラーネスト
813	パッキン(1)
814	パッキン(2)
815	アフタークーラー水室カバー

赤字・赤線は交換部品

複写厳禁

環境局環境事業部

件名	白石清掃工場空気圧縮機整備業務	課長	係長	審査	設計	製図	図番
図面名	減温塔用空気圧縮機 (オイルクーラー・アフタークーラー)						35



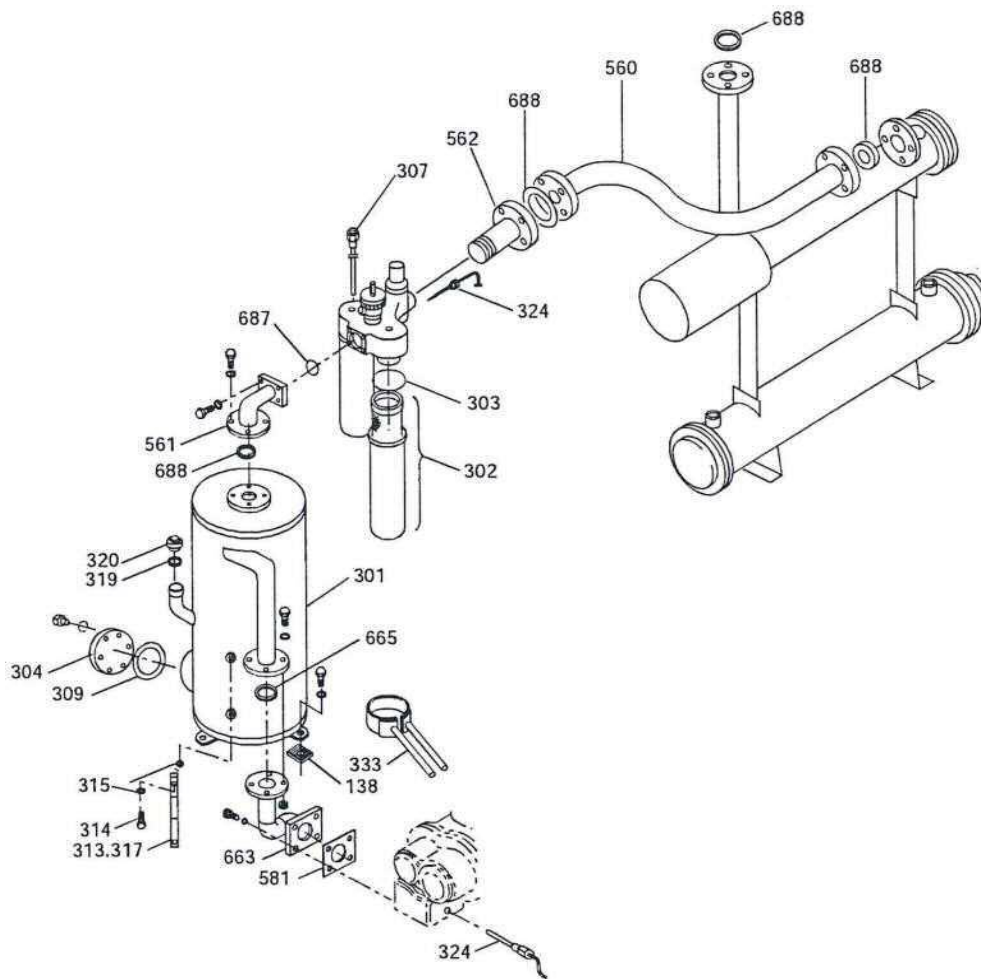
部品番号	部品名
201	アンローダーケース
202	アンローダーカバー
203	キャップシール
204	アンローダーピストン
205	スピンドル
206	アンローダーバネ
209	アンローダーバルブ
210	バルブシート
211	バルブシート押え
212	アンローダーカバーパッキン
213	ブッシュメタル
214	バルブシート押えボルト
217	吸入パイプ
218	アンローダーOリング
224	差圧センサー
227	ブッシュ
233	吸込フィルターエレメント
237	吸込フィルターまとめ

赤字・赤線は交換部品

複写厳禁

環境局環境事業部

件名 白石清掃工場空気圧縮機整備業務	課長	係長	審査	設計	製図	図番
						36
図面名 減温塔用空気圧縮機 (吸込絞り弁・吸込フィルター)						



部品 番号	部 品 名
138	防振ゴム
301	オイルタンク
302	オイルセパレーター
303	オリング
304	カバー
307	回収パイプ継手
309	カバーパッキン
313	油面計
314	ボルト
315	M12 シールワッシャー
317	フロート
319	給油口オリング
320	給油口栓
324	サーミスター
333	車載用オイルセパレーター
560	吐出管(4)
561	吐出管(2)
562	吐出管(3)
581	フランジパッキン
663	吐出管(1)
665	フランジパッキン
687	オリング
688	フランジパッキン

※ 製品には付属していません。

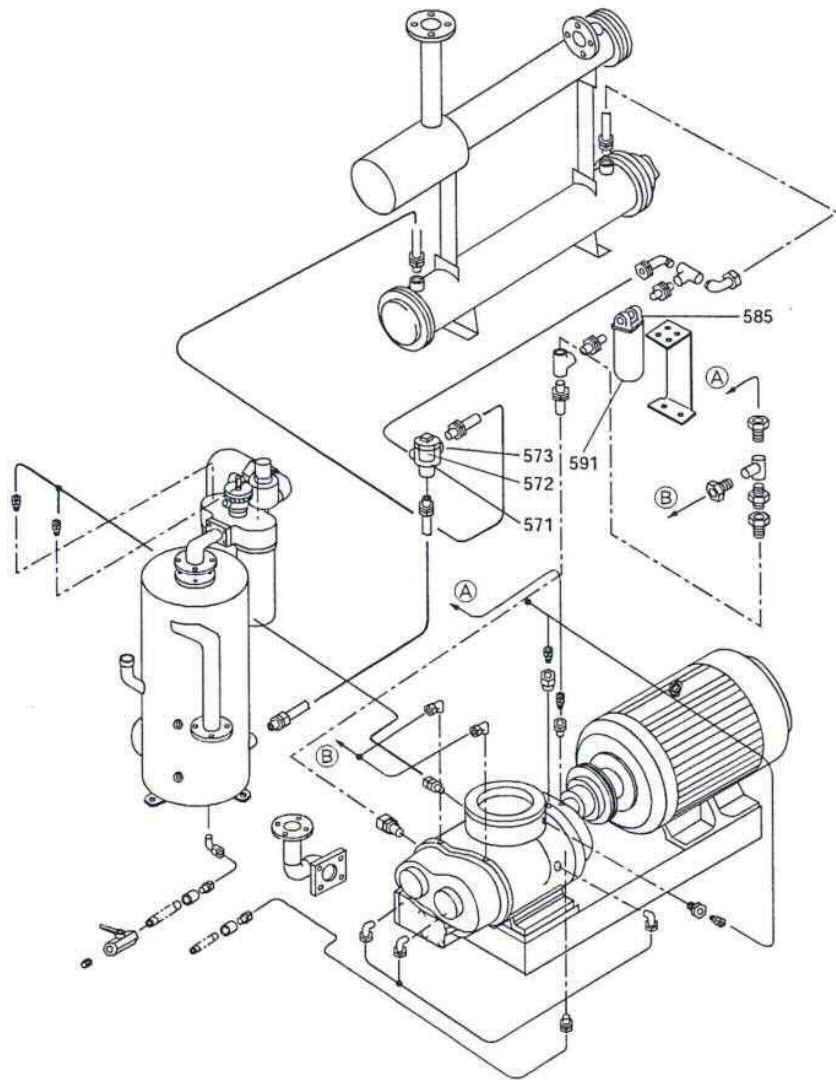
- 305 9.4K安全弁
- 306 カリフス付き回収フィルタ

赤字・赤線は交換部品

複写厳禁

環境局環境事業部

件 名 白石清掃工場空気圧縮機整備業務	課長	係長	審査	設計	製図	図 番
	図面名 減温塔用空気圧縮機 (オイルセパレーター・吐出空気配管)					37



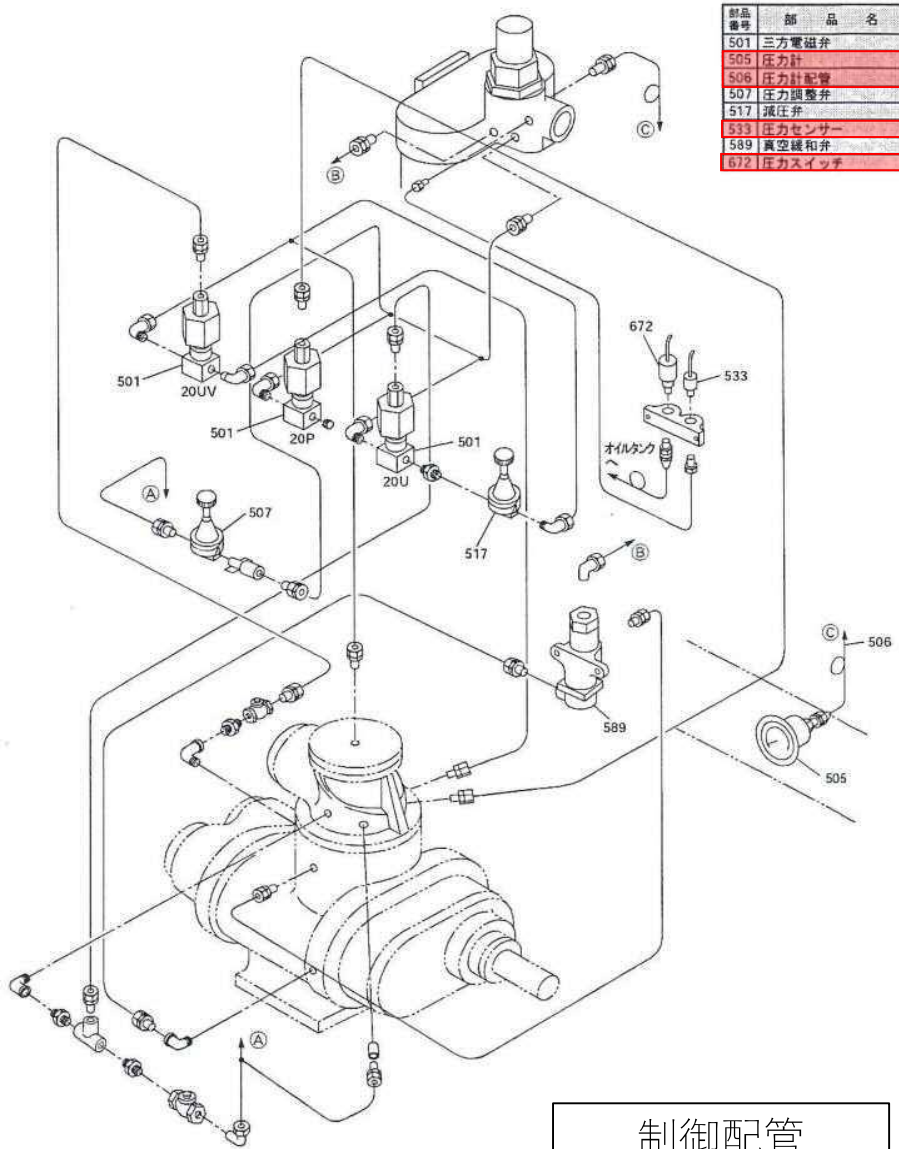
部品番号	部品名
571	温調弁ボディ
572	温調弁
573	温調弁Oリング
585	オイルフィルター
591	オイルフィルターエレメント

赤字・赤線は交換部品

複写厳禁

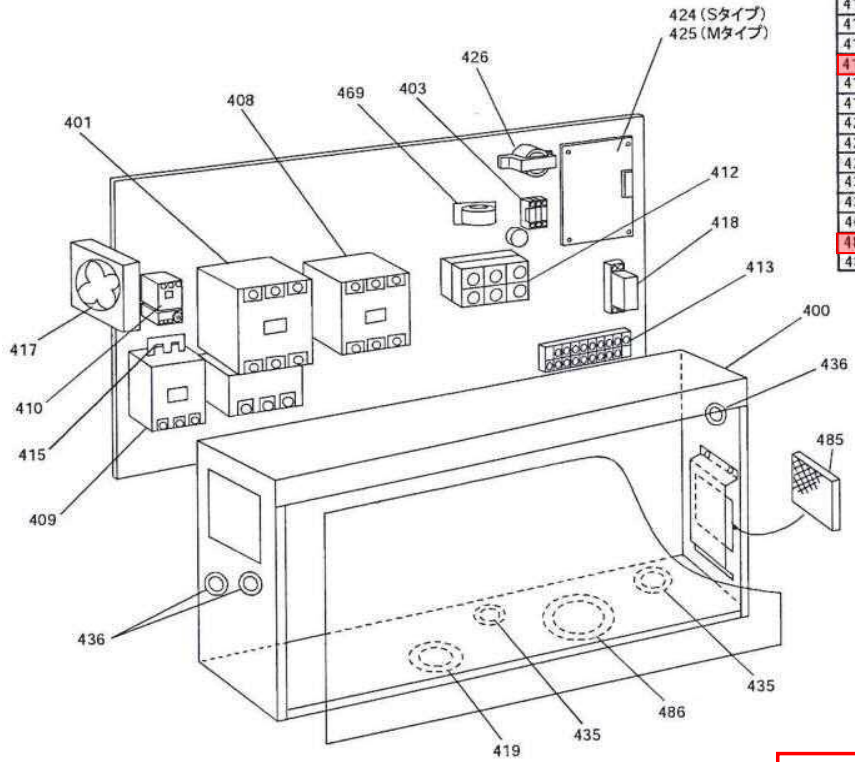
環境局環境事業部

件名	白石清掃工場空気圧縮機整備業務	課長	係長	審査	設計	製図	図番
図面名	減温塔用空気圧縮機 (油配管)						38



部品番号	部品名
501	三方電磁弁
505	圧力計
506	圧力計配管
507	圧力調整弁
517	減圧弁
533	圧力センサー
589	真空緩和弁
672	圧カススイッチ

制御配管



部品番号	部品名
400	始動盤まとめ
401	電磁開閉器(52)
403	ヒューズ
408	電磁接触器(42)
409	電磁接触器(6)
410	電磁開閉器(88F)
412	端子台
413	端子台
415	鋼板まとめ
417	冷却ファン
418	補助リレー
419	ゴムプッシュ
424	CPU基板(Sタイプ用)
425	CPU基板(Mタイプ用)
426	基板用トランス
435	ゴムプッシュ
436	ゴムプッシュ
469	変流器
485	フィルター
486	ゴムプッシュ(大)

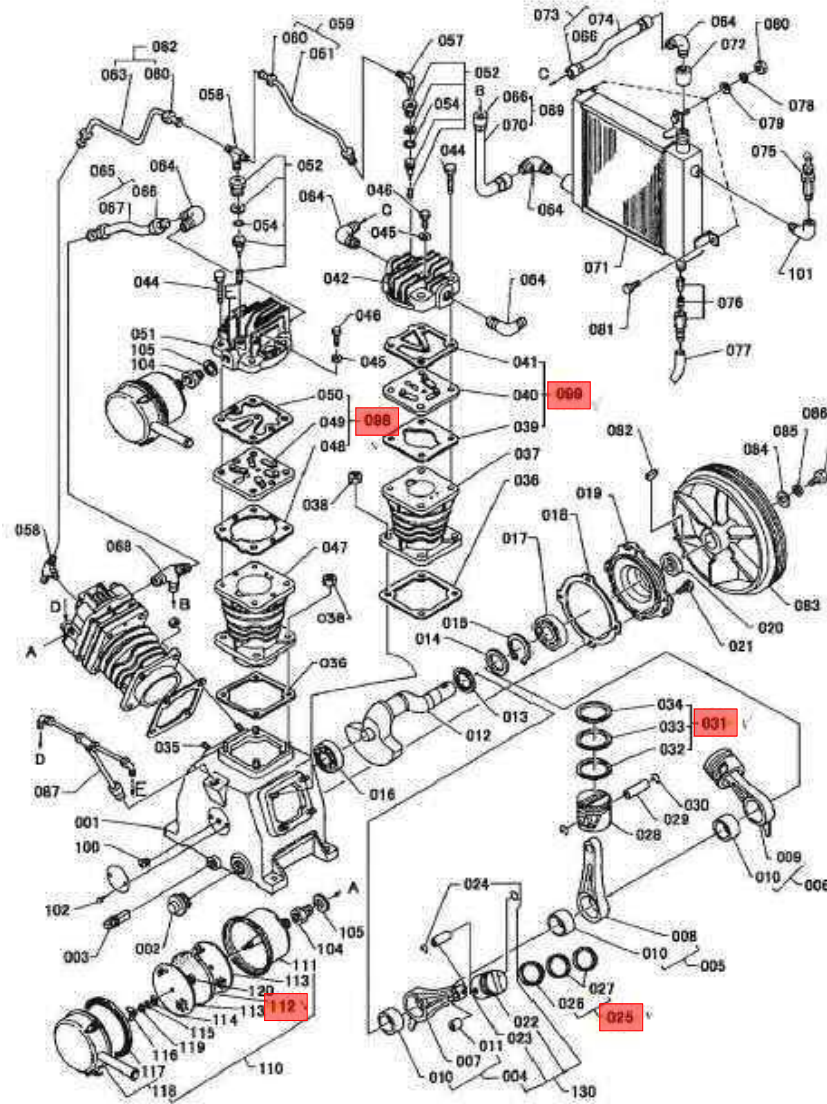
始動盤

赤字・赤線は交換部品

複写厳禁

環境局環境事業部

件名	白石清掃工場空気圧縮機整備業務	課長	係長	審査	設計	製図	図番
図面名	減温塔用空気圧縮機 (制御配管・始動盤)						39



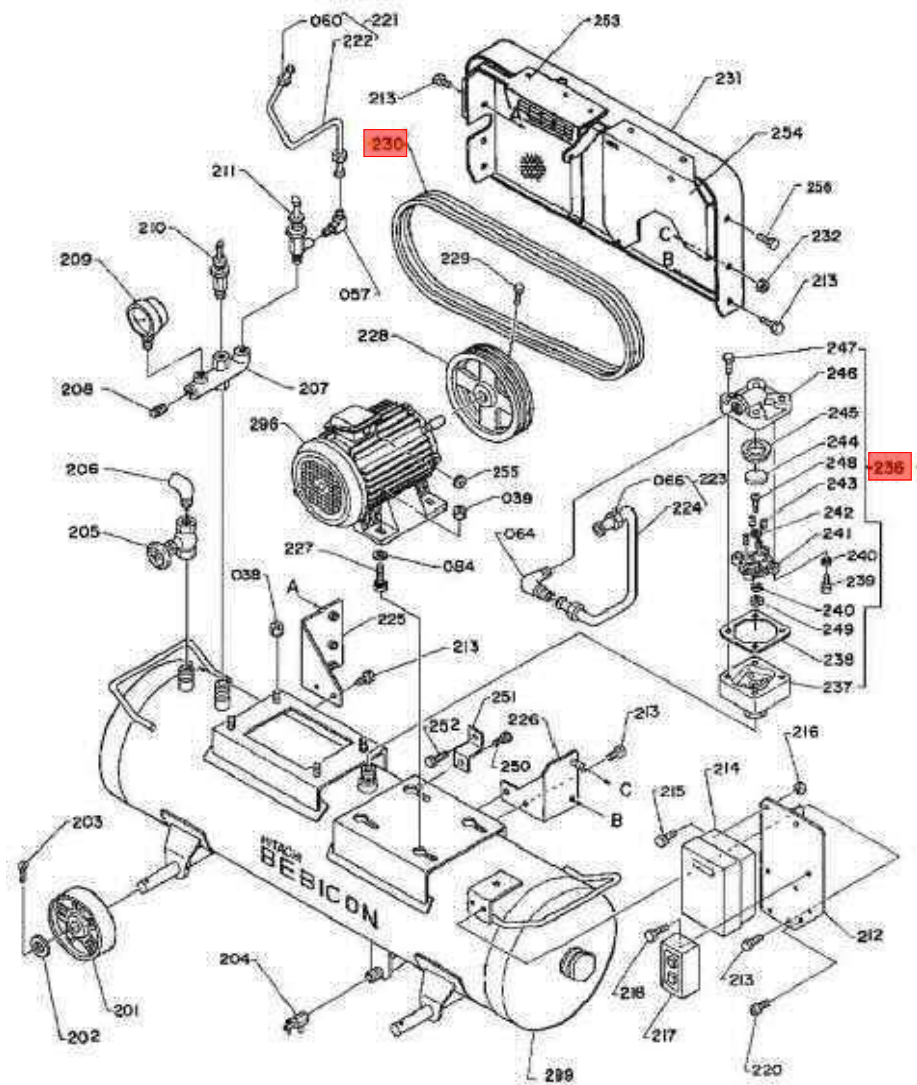
- 025 リングセット (高圧)
- 031 リングセット (低圧)
- 098 Fベンセット (低圧)
- 099 Fベンセット (高圧)
- 112 スイコミロカキツメモノ

赤字・赤線は交換部品

複写厳禁

環境局環境事業部

件名	白石清掃工場空気圧縮機整備業務	課長	係長	審査	設計	製図	図番
図面名	ベビコン (圧縮機本体)						40



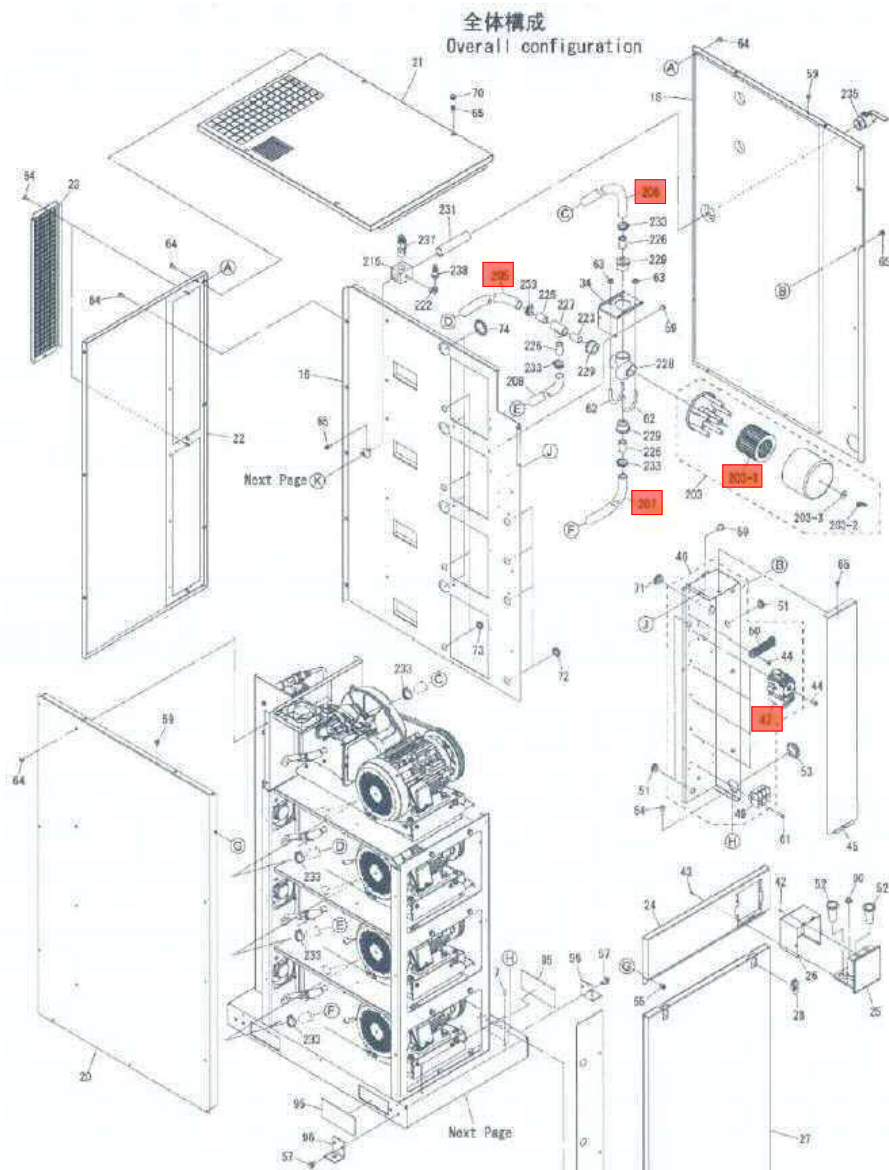
- 230 Vベルト
- 236 ギャクシベンセット

赤字・赤線は交換部品

複写厳禁

環境局環境事業部

件名	白石清掃工場空気圧縮機整備業務	課長	係長	審査	設計	製図	図番
図面名	ベビコン (圧縮機本体周辺)						41



- 47 デンジカイヘイキ
 - 203-1 フィルタ
 - 205 スイコミホース3 (800mm)
 - 207 スイコミホース1 (1400mm)
 - 208 スイコミホース (950mm)
- ※すべて900メンテナンスキットSLP150EFに入っている

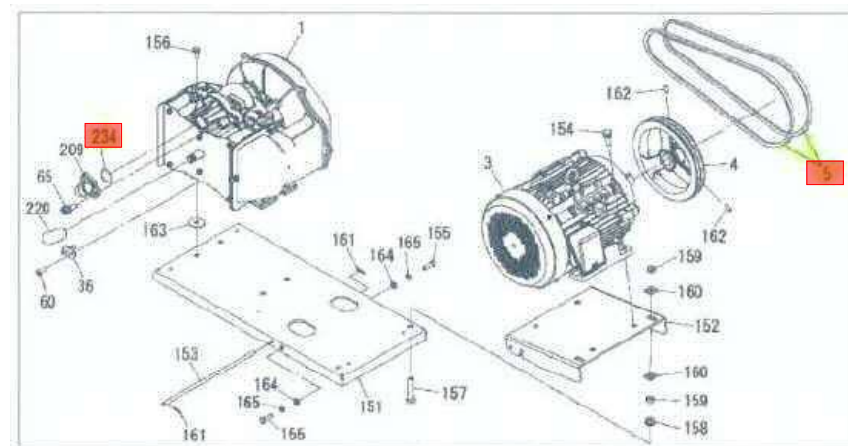
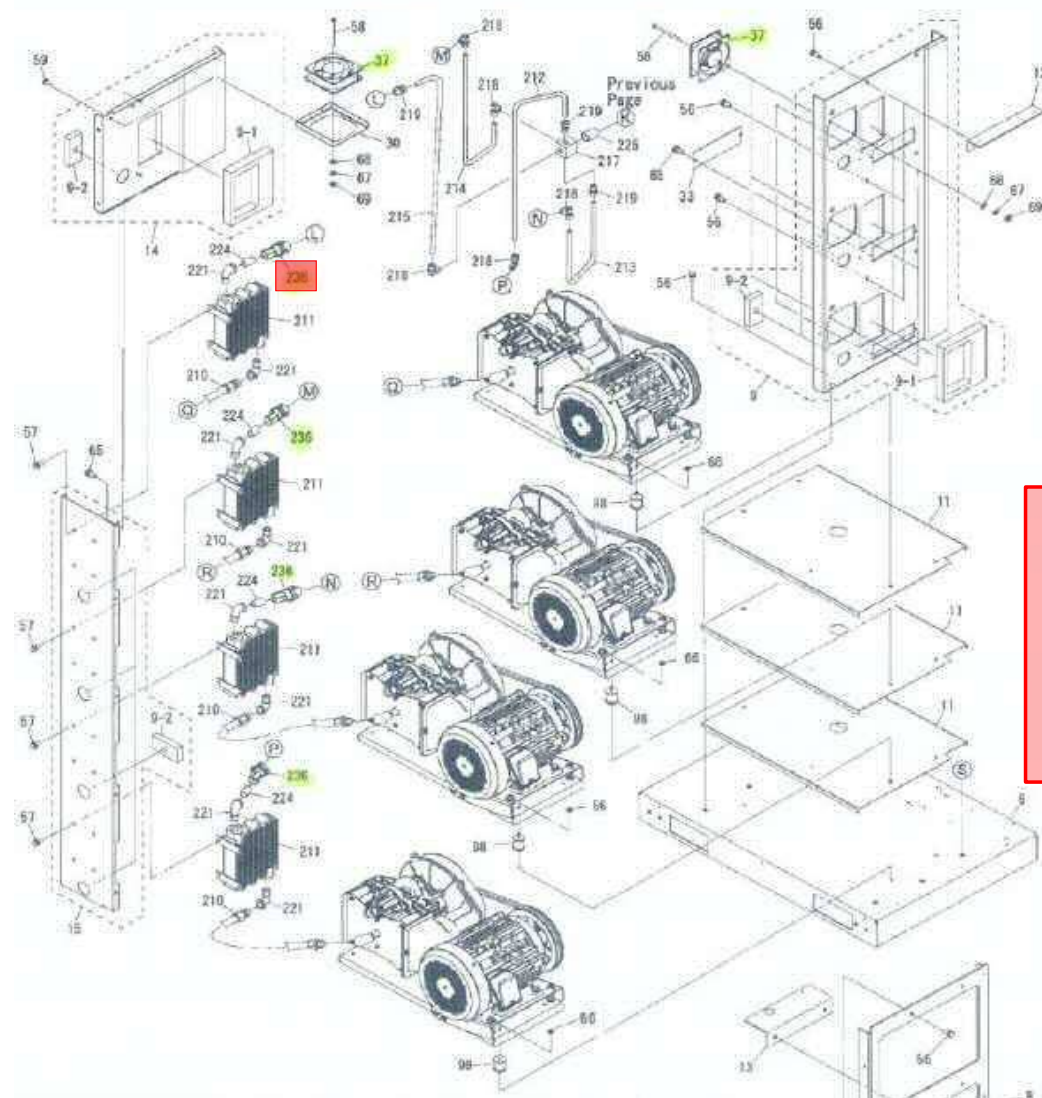
赤字・赤線は交換部品

複写厳禁

環境局環境事業部

件名	白石清掃工場空気圧縮機整備業務	課長	係長	審査	設計	製図	図番
図面名	雑用空気圧縮機 (全体構成)						42

本体周辺 Around Aired unit



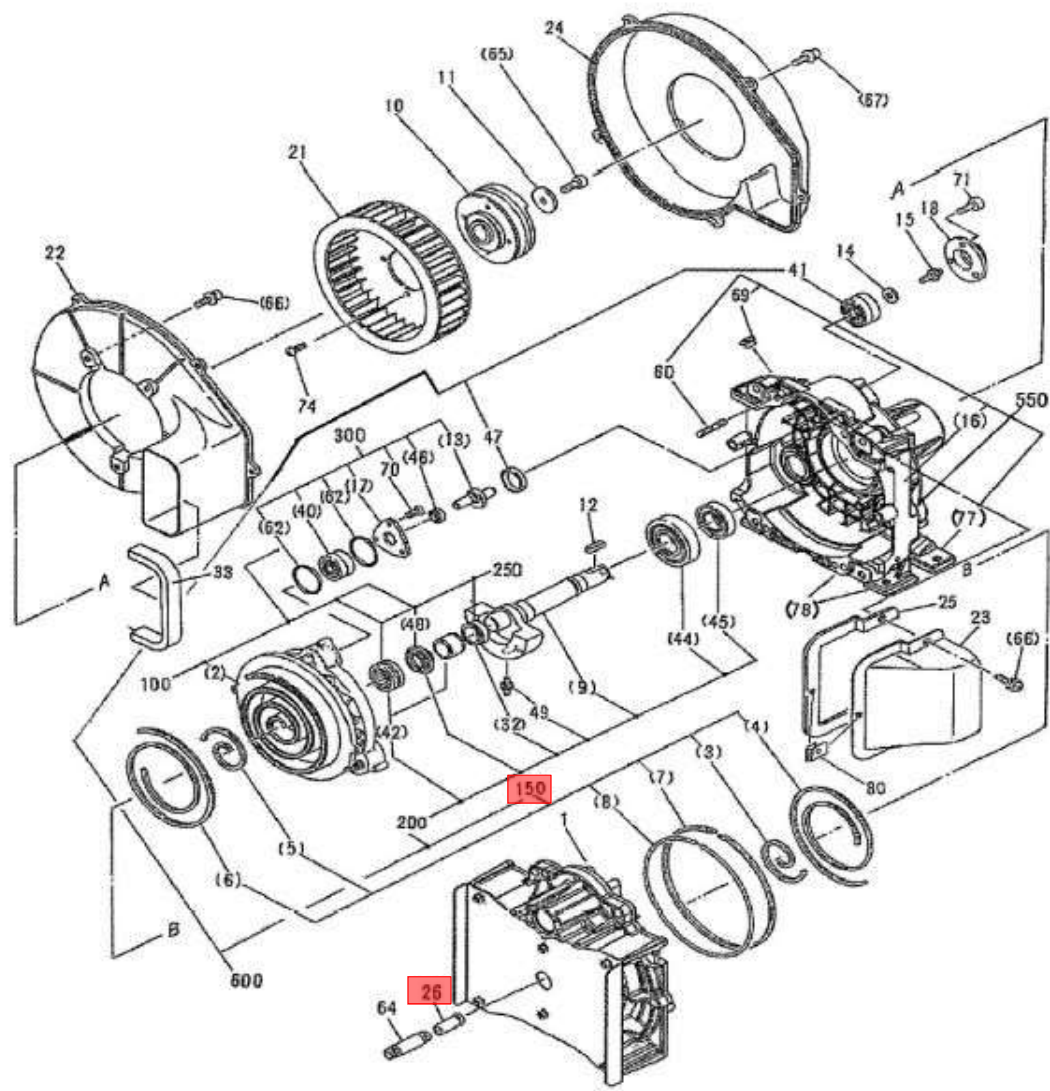
5 Vベルト
 234 Oリング
 236 ギャクシベン
 ※234および236は900メンテナンスキットSLP150EFに入っている

赤字・赤線は交換部品

複写厳禁

環境局環境事業部

件名	白石清掃工場空気圧縮機整備業務	課長	係長	審査	設計	製図	図番
図面名	雑用空気圧縮機（本体周辺）						43



- 26 ダンネツパイプ
- 150 チップシールセット

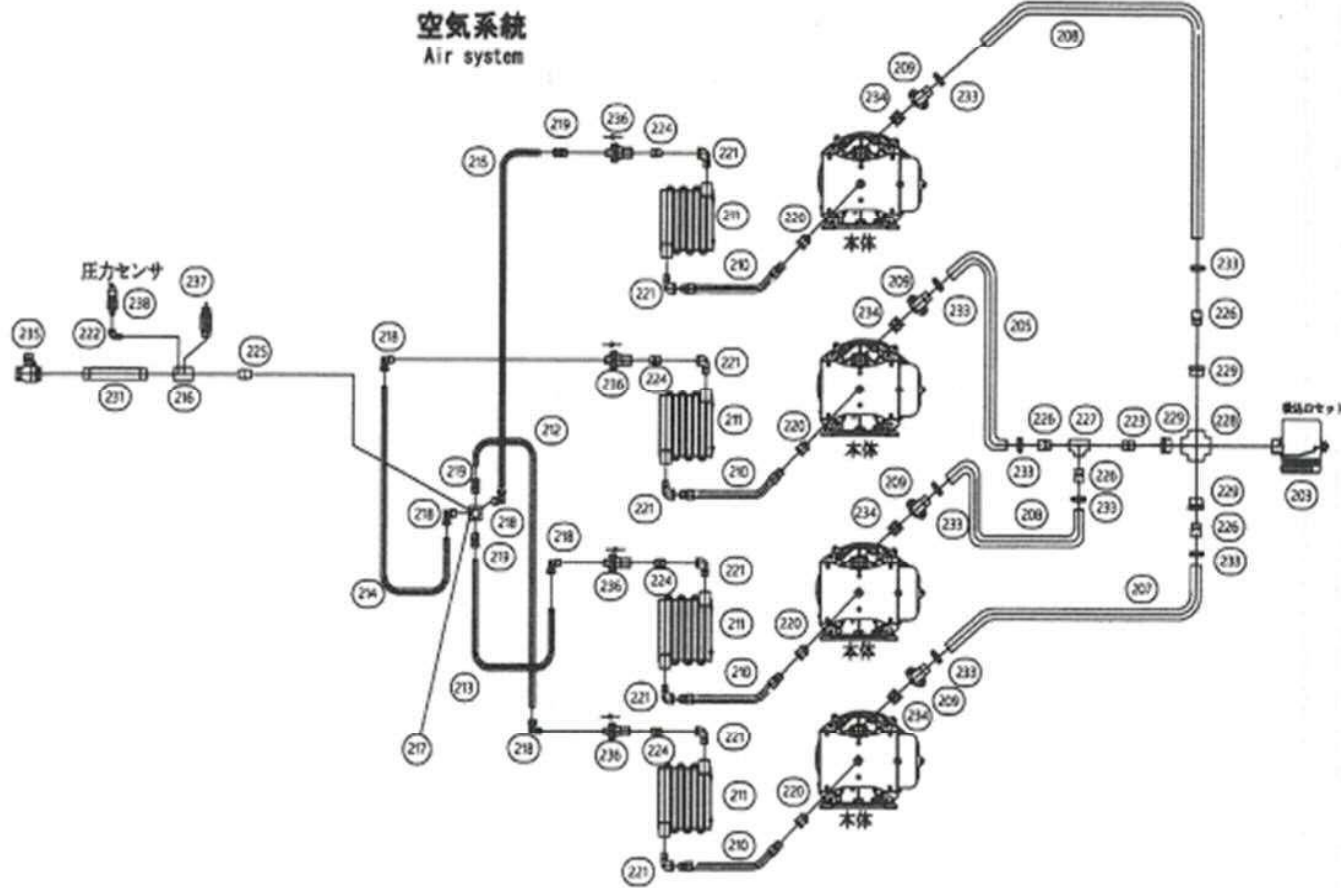
赤字・赤線は交換部品

複写厳禁

環境局環境事業部

件名	白石清掃工場空気圧縮機整備業務					課長	係長	審査	設計	製図	図番
図面名	雑用空気圧縮機（オイルフリースクロール本体）										44

オイルフリースクロールコンプレッサ (SLP-150EFM5/M6)



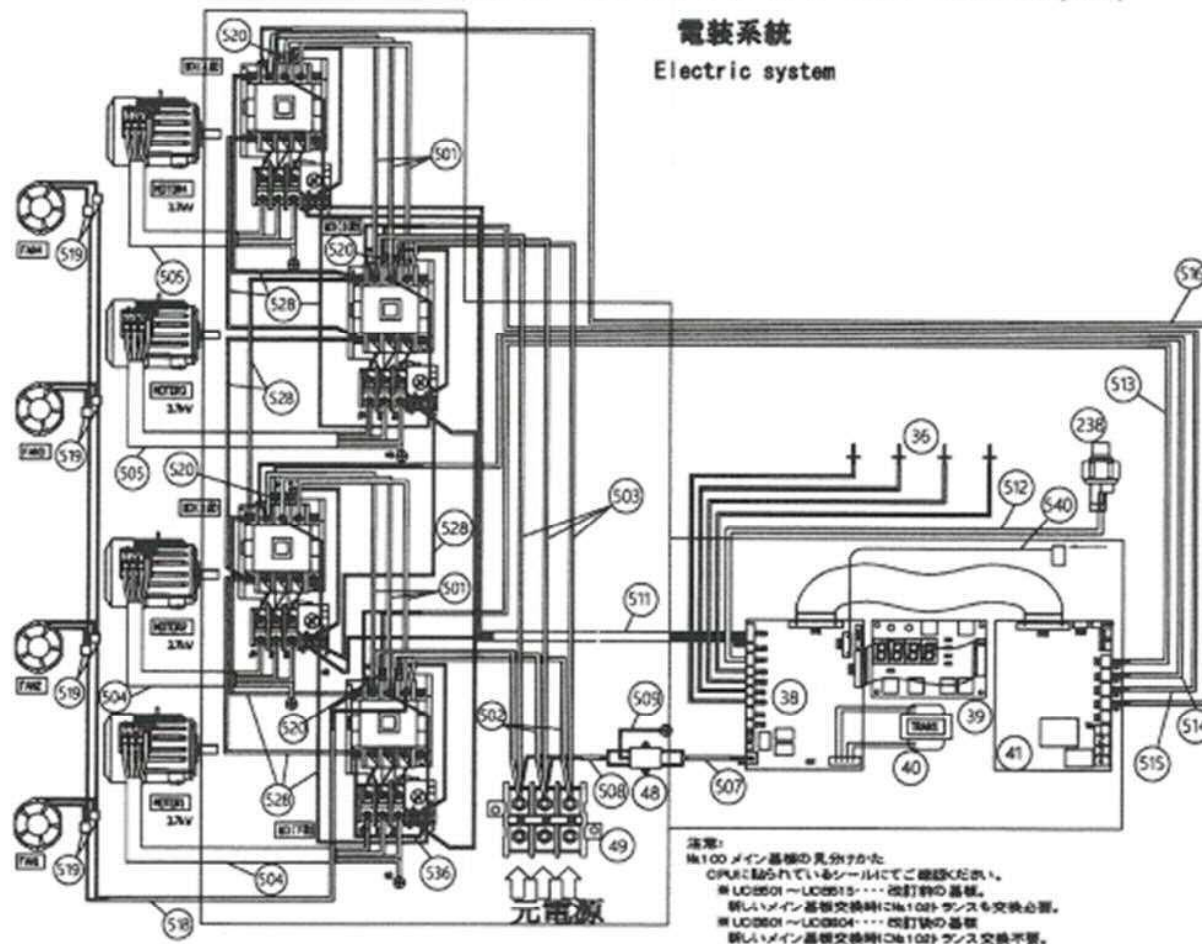
複写厳禁

環境局環境事業部

件名	白石清掃工場空気圧縮機整備業務	課長	係長	審査	設計	製図	図番
図面名	雑用空気圧縮機 (空気系統)						45

オイルフリースクロールコンプレッサ (SLP-150EFM5/M6)

電装系統 Electric system



複写厳禁

環境局環境事業部

件名	白石清掃工場空気圧縮機整備業務	課長	係長	審査	設計	製図	図番
図面名	雑用空気圧縮機 (電装系統)						46