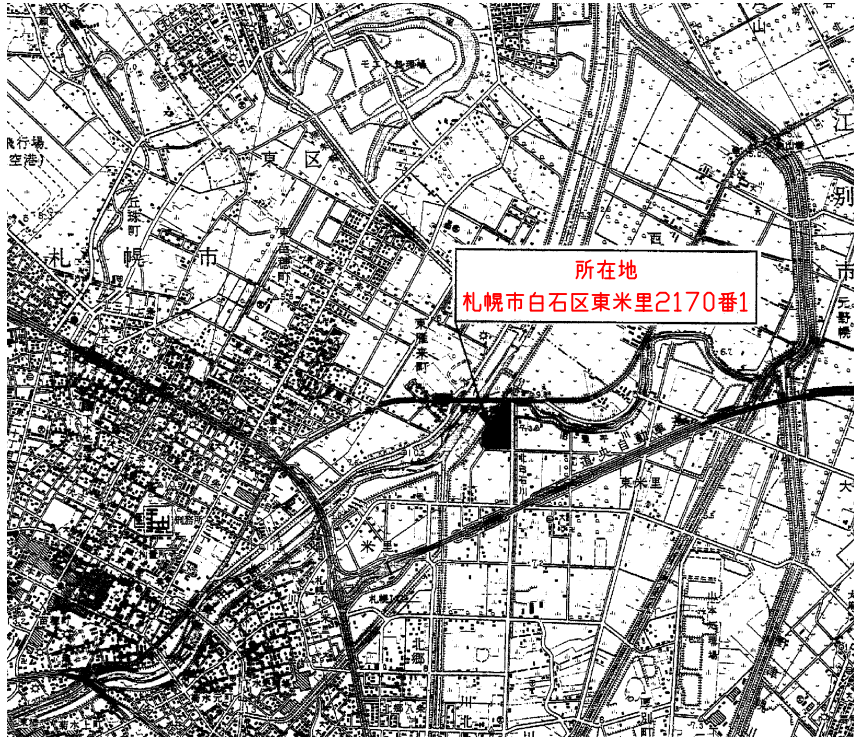


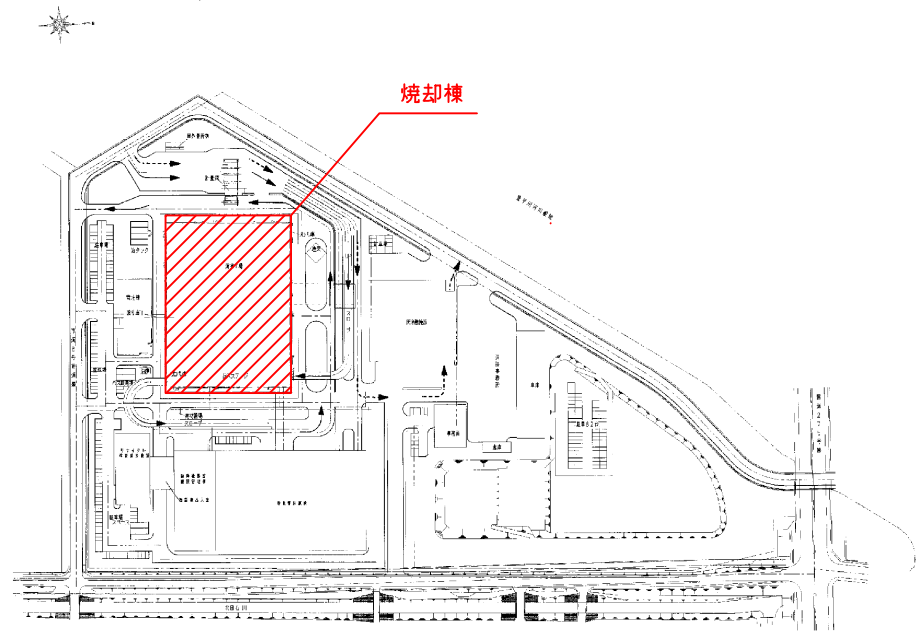
令和4年度

白石清掃工場空気圧縮機整備業務図面（焼却施設）

1	工場位置図・配置図	26	ろ過式集じん器用空気圧縮機（吸込絞り弁）
2	焼却施設 1階平面図（機器配置図）	27	ろ過式集じん器用空気圧縮機（圧力調整弁・調圧逆止弁）
3	焼却施設 計装・雑用空気圧縮機	28	ろ過式集じん器用空気圧縮機（オイルセパレーター）
4	焼却施設 ろ過式集じん機用空気圧縮機	29	ろ過式集じん器用空気圧縮機（吐出空気配管）
5	焼却施設 減温塔用空気圧縮機	30	ろ過式集じん器用空気圧縮機（油配管）
6	計装・雑用空気圧縮機（エアエンドまとめ）	31	ろ過式集じん器用空気圧縮機（制御配管）
7	計装・雑用空気圧縮機（ギヤケーシングまとめ）	32	ろ過式集じん器用空気圧縮機（始動盤）
8	計装・雑用空気圧縮機（モーターまとめ）	33	減温塔用空気圧縮機（圧縮機本体）
9	計装・雑用空気圧縮機（吸込み部）	34	減温塔用空気圧縮機（モーター）
10	計装・雑用空気圧縮機（クーラー・ファン（1））	35	減温塔用空気圧縮機（オイルクーラー・アフタークーラー）
11	計装・雑用空気圧縮機（クーラー・ファン（2））	36	減温塔用空気圧縮機（吸込絞り弁・吸込フィルター）
12	計装・雑用空気圧縮機（オイルポンプ）	37	減温塔用空気圧縮機（制御弁類）
13	計装・雑用空気圧縮機（計器パネル）	38	減温塔用空気圧縮機（オイルセパレーター・吐出空気配管）
14	計装・雑用空気圧縮機（始動盤）	39	減温塔用空気圧縮機（油配管）
15	計装・雑用空気圧縮機（空気配管）	40	減温塔用空気圧縮機（制御配管・始動盤）
16	計装・雑用空気圧縮機（油配管（1））	41	減温塔用空気圧縮機（水配管）
17	計装・雑用空気圧縮機（油配管（2））		
18	計装・雑用空気圧縮機（水配管）		
19	計装・雑用空気圧縮機（放気配管）		
20	計装・雑用空気圧縮機（制御配管）		
21	計装・雑用空気圧縮機（オイルミストリムーバー）		
22	計装・雑用空気圧縮機（ドレン配管）		
23	ろ過式集じん器用空気圧縮機（圧縮機本体）		
24	ろ過式集じん器用空気圧縮機（モーター・プーリー）		
25	ろ過式集じん器用空気圧縮機（オイルクーラー・アフタークーラー）		



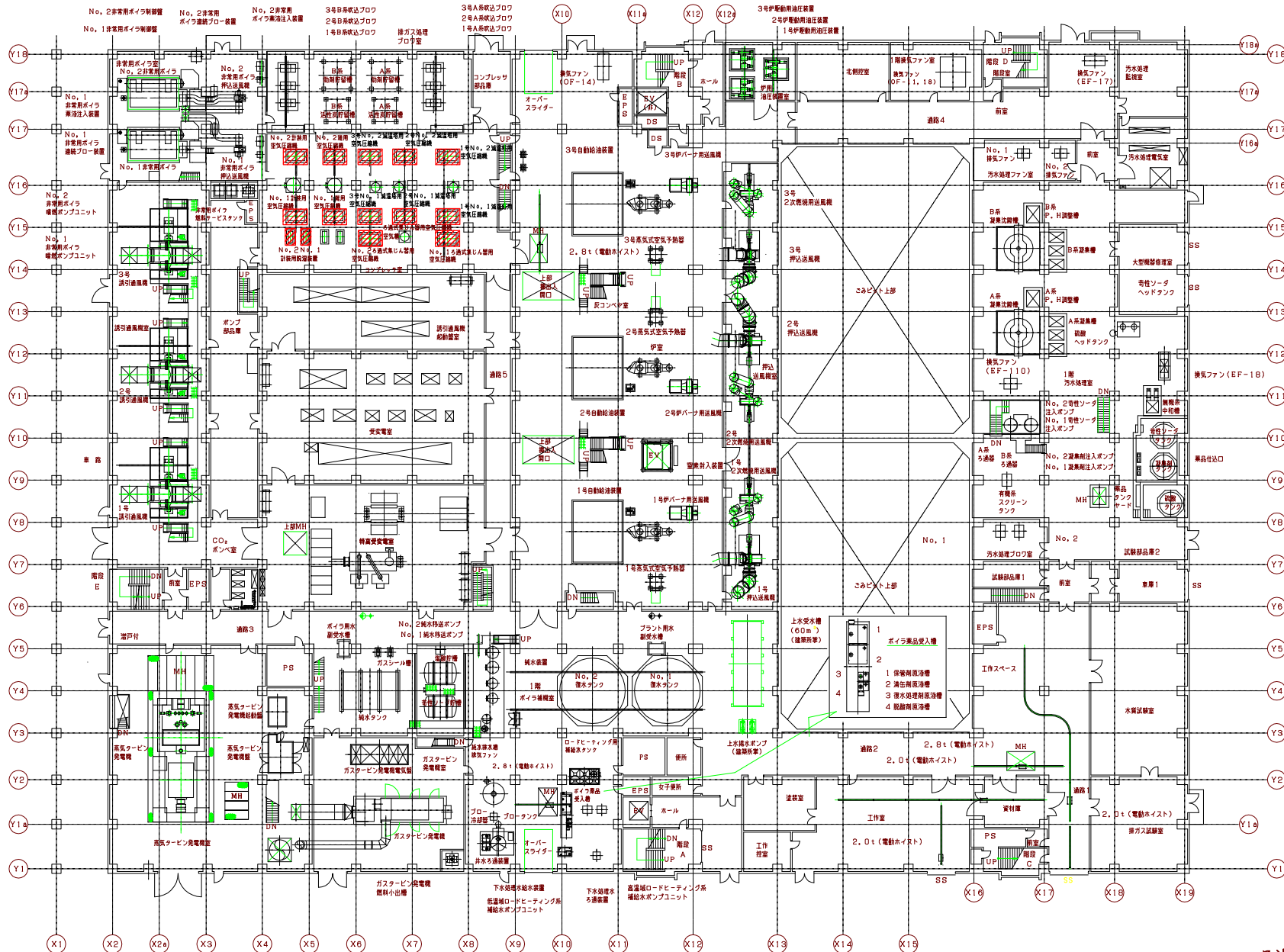
白石清掃工場位置図



白石清掃工場配置図

環境局環境事業部

件名	白石清掃工場空気圧縮機整備業務	課長	係長	審査	設計	製図	図番
図面名	工場位置図・配置図						1

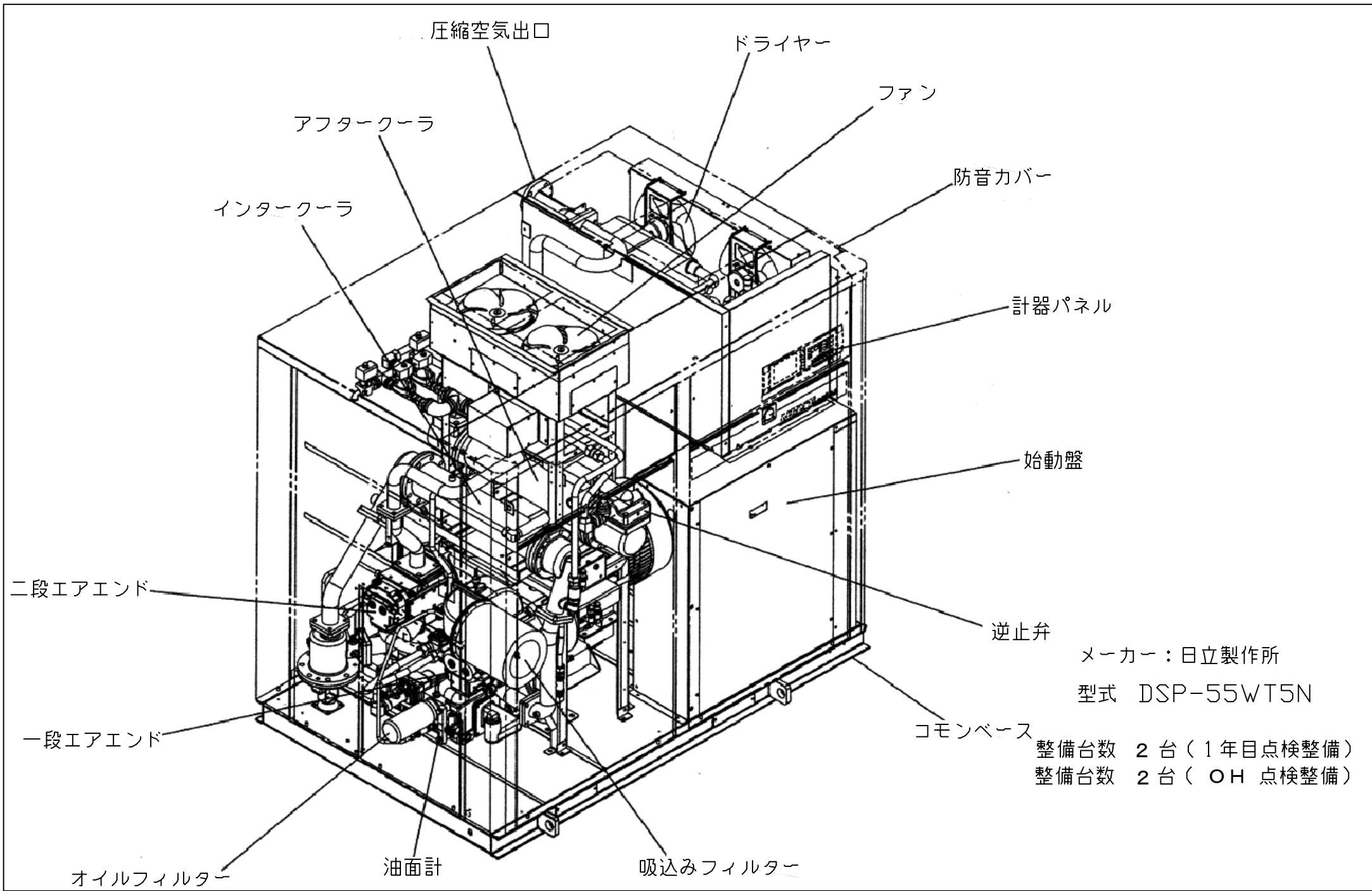


 施工箇所

- 計装用空気圧縮機 2台
- 雑用空気圧縮機 2台
- ろ過式集じん器用空気圧縮機 2台
- 減温塔用空気圧縮機 6台
- 計装用脱湿装置 2台

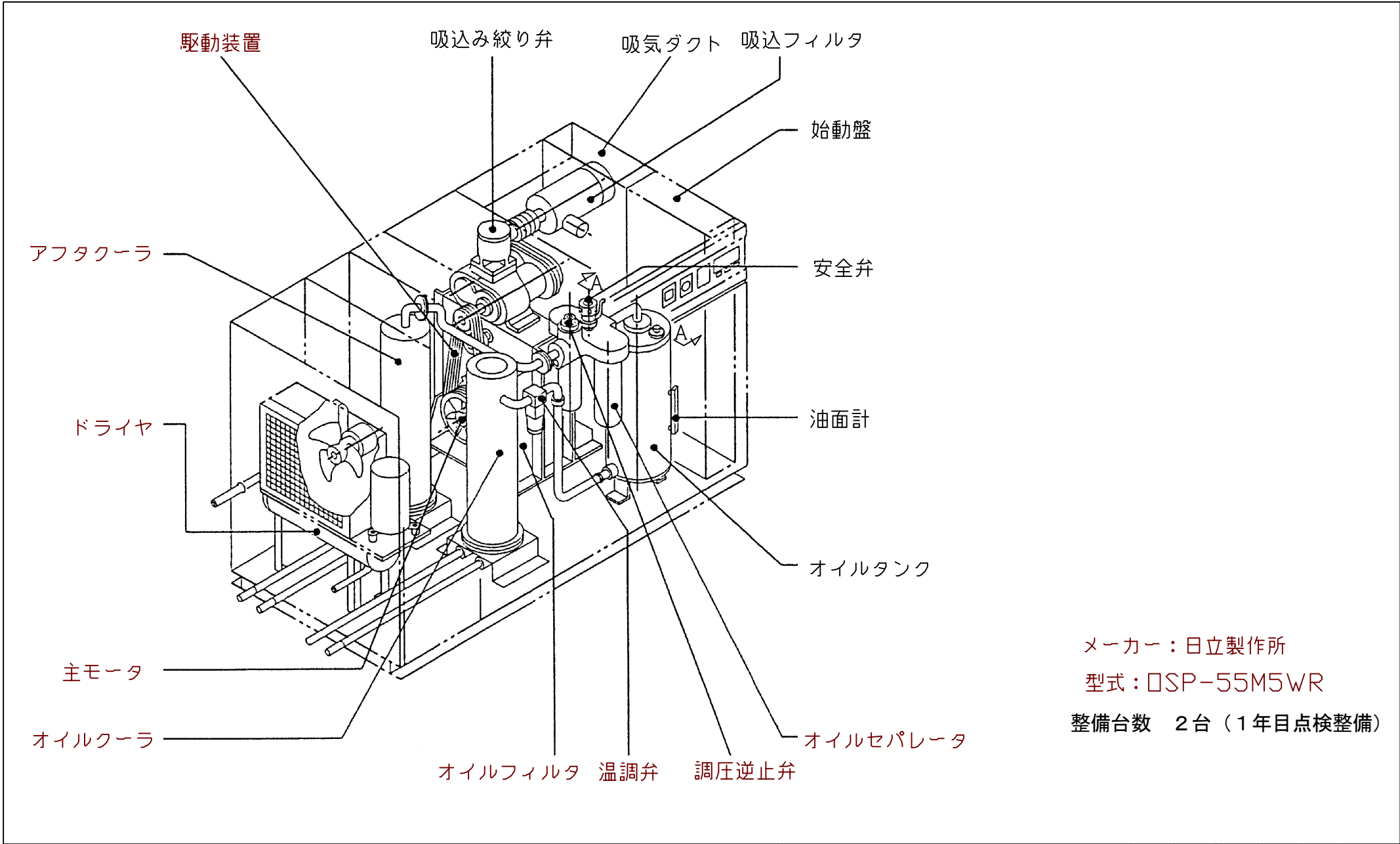
環境局環境事業部

件名	白石清掃工場空気圧縮機整備業務			
図面名	焼却施設 1階平面図(機器配置図)			
課長	係長	審査	設計	製図
				番



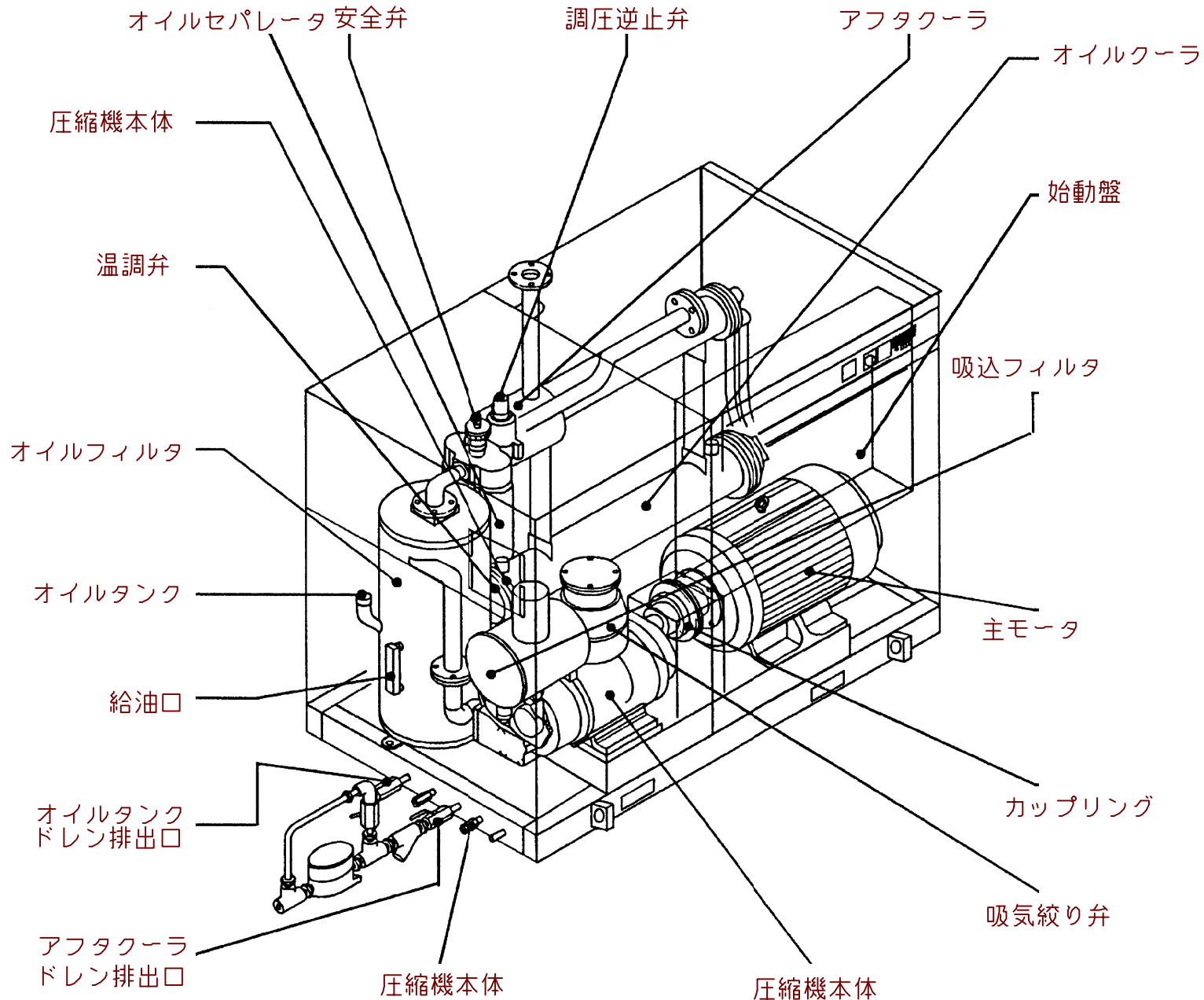
環境局環境事業部

件名	白石清掃工場空気圧縮機整備業務	課長	係長	審査	設計	製図	図番
図面名	焼却施設 計装・雑用空気圧縮機						3



メーカー：日立製作所
 型式：□SP-55M5WR
 整備台数 2台（1年目点検整備）

環境局環境事業部	件名 白石清掃工場空気圧縮機整備業務	課長 []	係長 []	審査 []	設計 []	製図 []	図番 []
	図面名 焼却施設ろ過式集じん器用空気圧縮機						4



メーカー：日立製作所
 型式：□SP-75M5WL

整備台数 2台 (OH点検整備)
 整備台数 4台 (1年目点検整備)

環境局 環境事業部

件名	白石清掃工場空気圧縮機整備業務				課長	係長	審査	設計	製図	図番
図面名	焼却施設 減温塔用空気圧縮機									5