

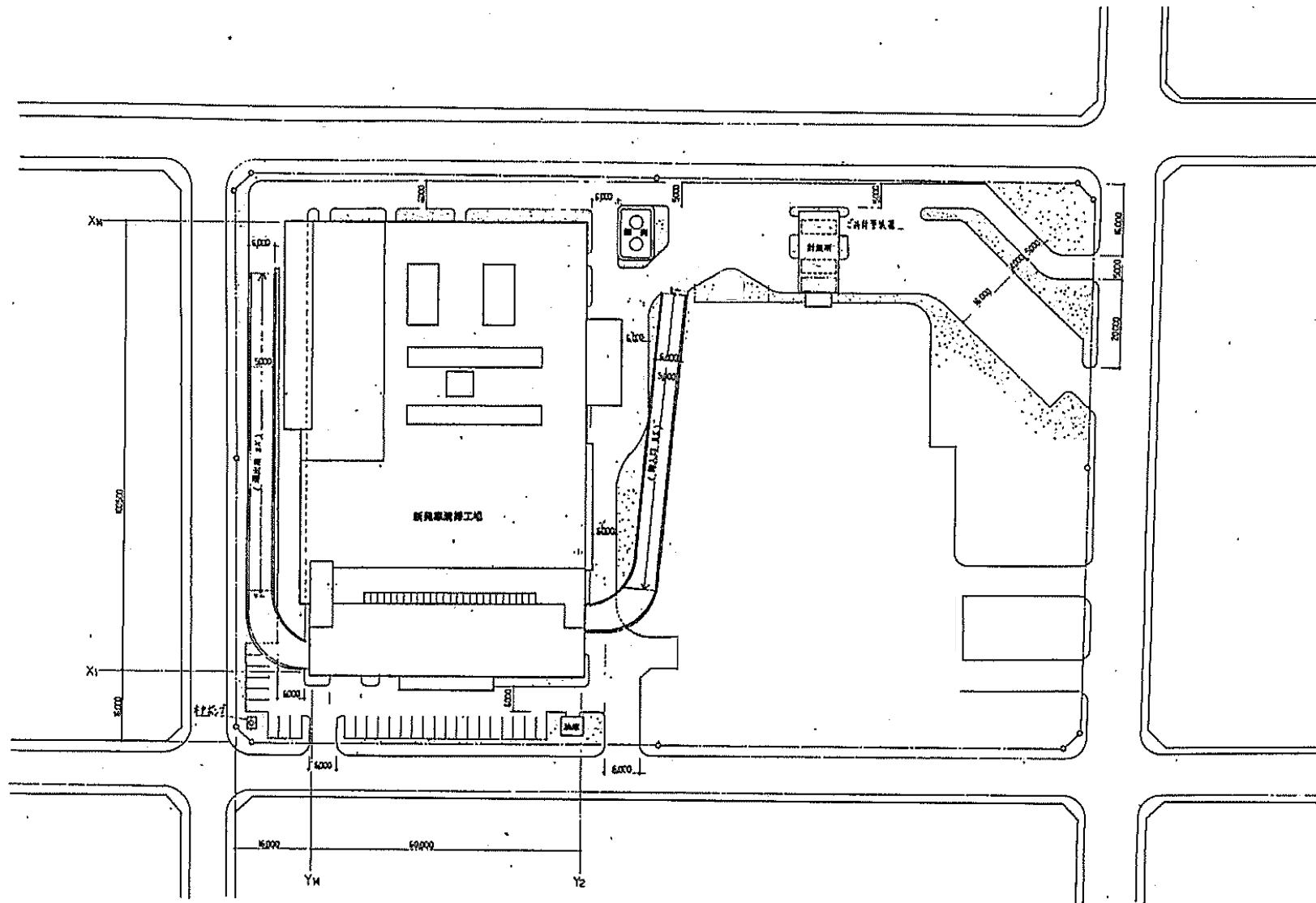
仕様図面

業務名 発寒清掃工場 第一種圧力容器点検整備業務

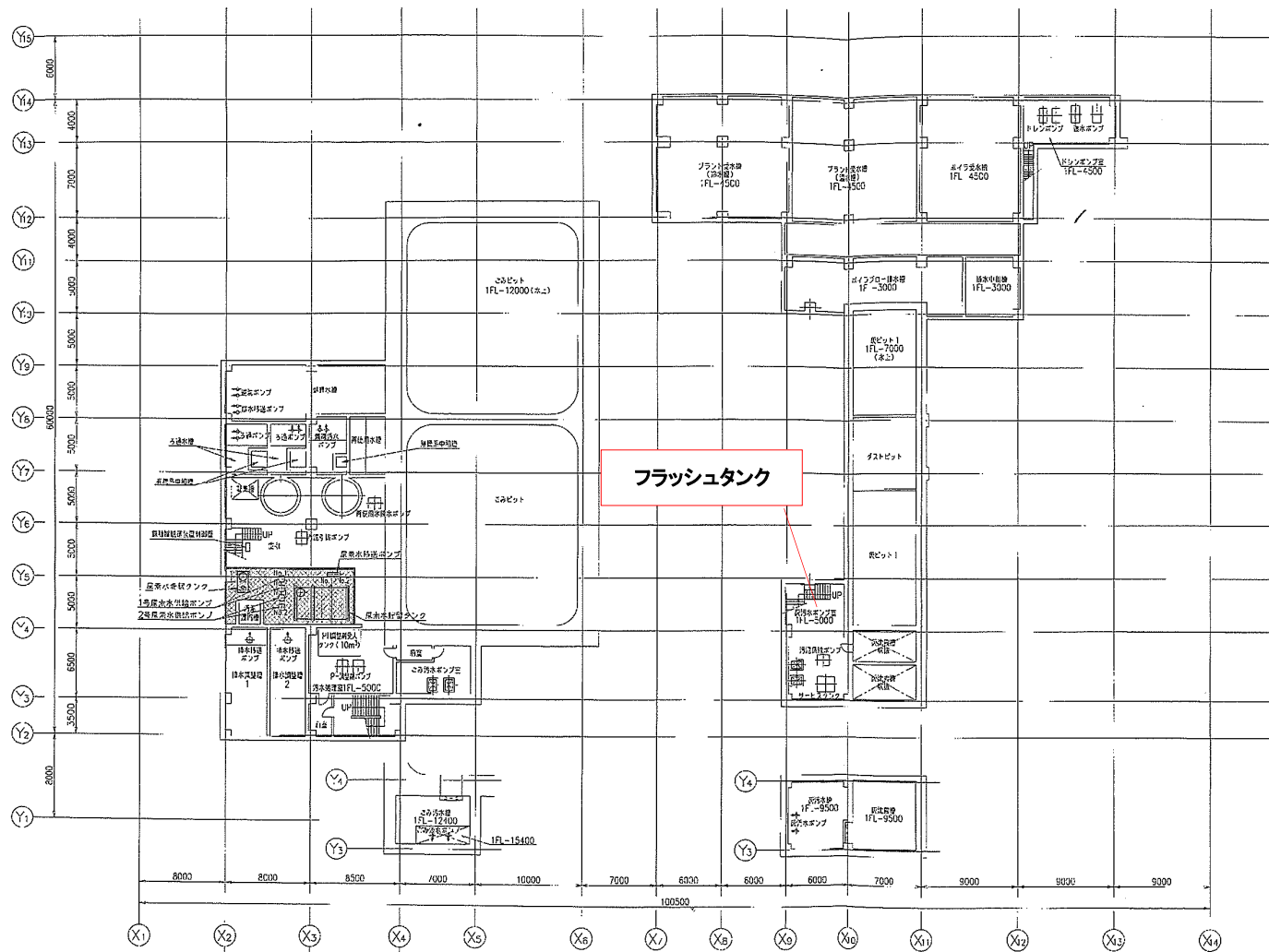
清掃工場		破碎工場	
1	敷地図(発寒清掃工場)	15	敷地図(発寒破碎工場)
2	機器配置図(地下1階)	16	機器配置図(地下1階)
3	機器配置図(3階)	17	暖房用熱交換器(HEX-2)
4	機器配置図(4階)	18	ロードヒーティング用熱交換器(HEX-3)
5	暖房用熱交換器(HE-1)	19	ロードヒーティング用ヘッダー(往)No.1(HS-1)
6	冷温水ヘッダー(往)(HCH-1)	20	ロードヒーティング用ヘッダー(往)No.2(HS-2)
7	冷温水ヘッダー(還)(HCHR-1)	21	ロードヒーティング用ヘッダー(還)(HR-1)
8	ロードヒーティング用熱交換器(HE-3)	22	貯湯槽(THW-1)
9	ロードヒーティング用ヘッダー(往)No.1(HS-1)	23	冷暖房用ヘッダー(往)(HCH-1)
10	ロードヒーティング用ヘッダー(往)No.2(HS-2)	24	冷暖房用ヘッダー(還)(HCH-2)
11	ロードヒーティング用ヘッダー(還)(HR-1)	25	給湯用熱交換器(HEX-1)
12	給湯用熱交換器No.1・2(THS-1・2)		
13	給湯用ヘッダーNo.1・2(HWS-1・2)		
14	フラッシュタンク		

複写禁止

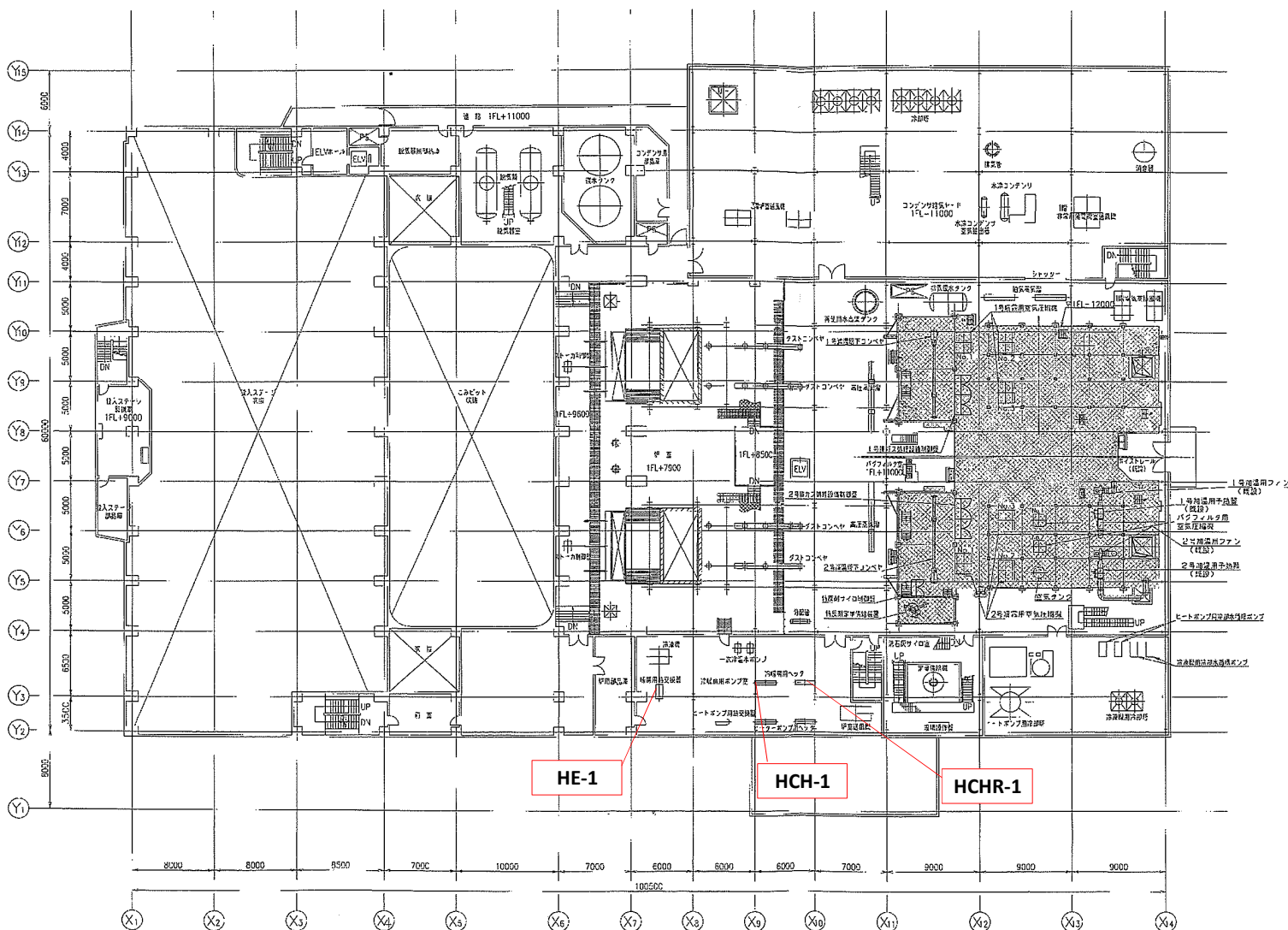
発寒清掃工場



発寒清掃工場	図番
敷地図(発寒清掃工場)	1



発寒清掃工場	図番
機器配置図(地下1階)	2

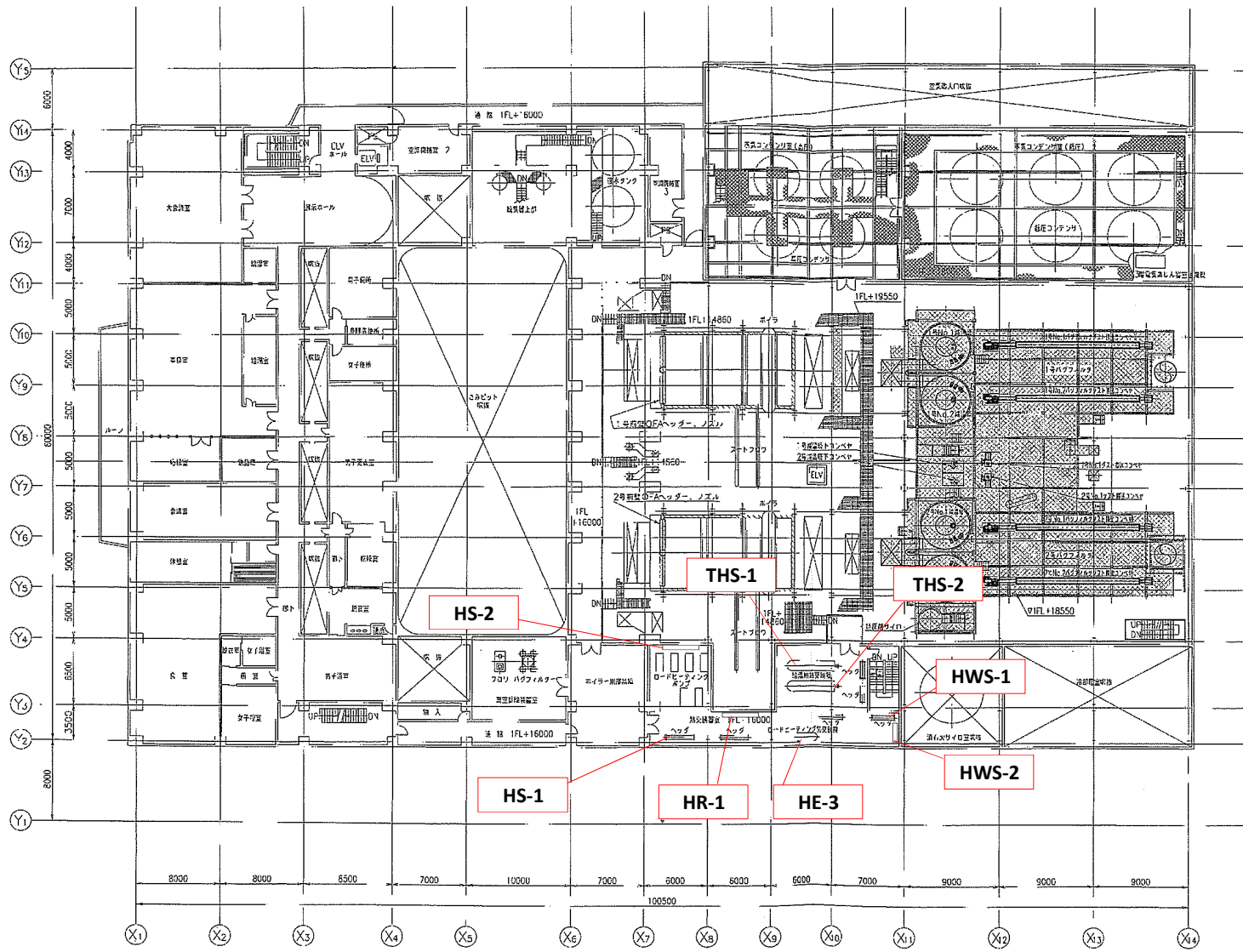


HE-1

HCH-1

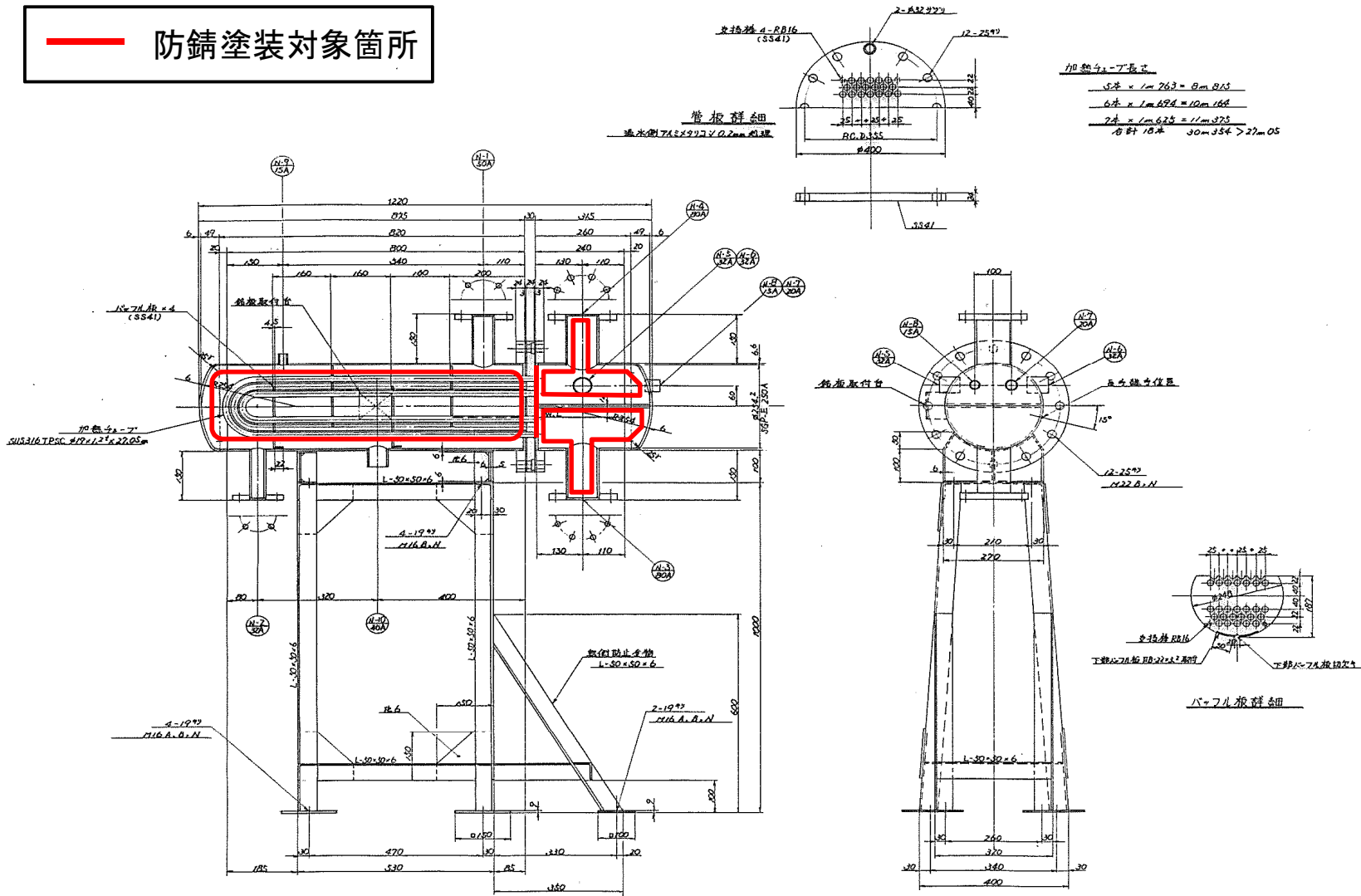
HCHR-1

発寒清掃工場	図番
機器配置図(3階)	3



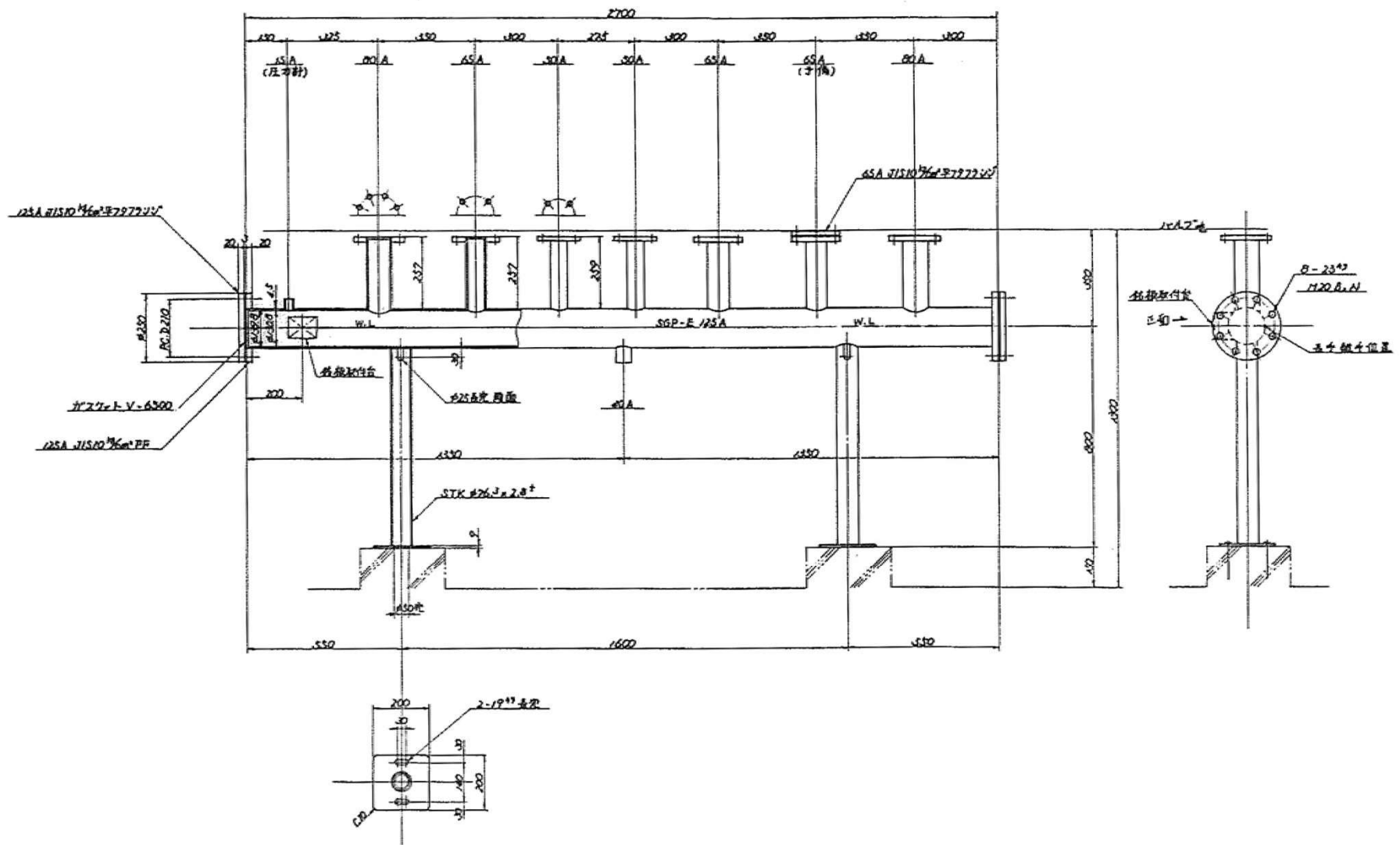
発寒清掃工場	図番
機器配置図(4階)	4

防錆塗装対象箇所

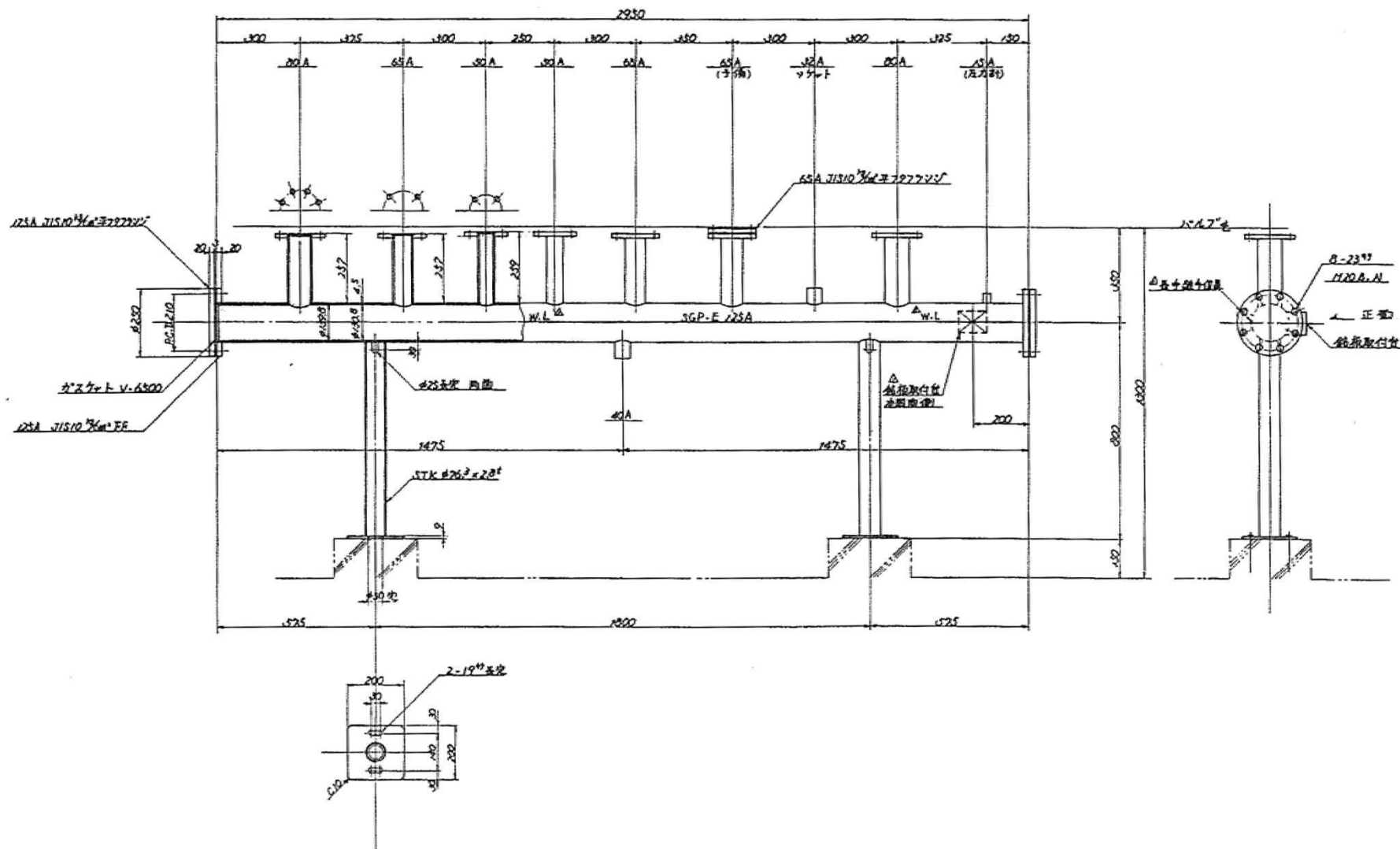


発 寒 清 掃 工 場 図 番

暖房用熱交換器 (HE-1) 5



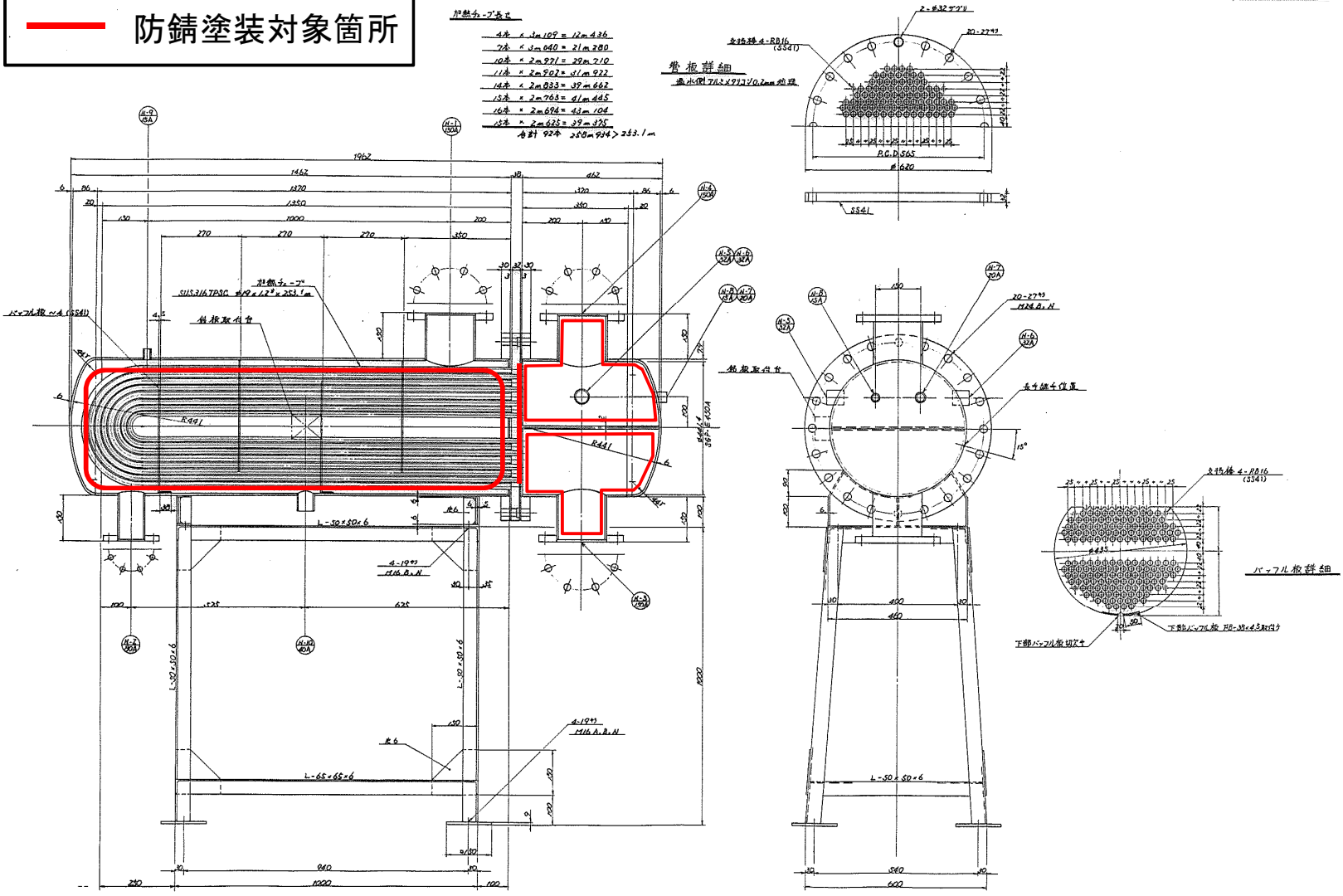
発寒清掃工場	図番
冷温水ヘッダー(往)(HCH-1)	6



発寒清掃工場	図番
冷温水ヘッダー(還)(HCHR-1)	7

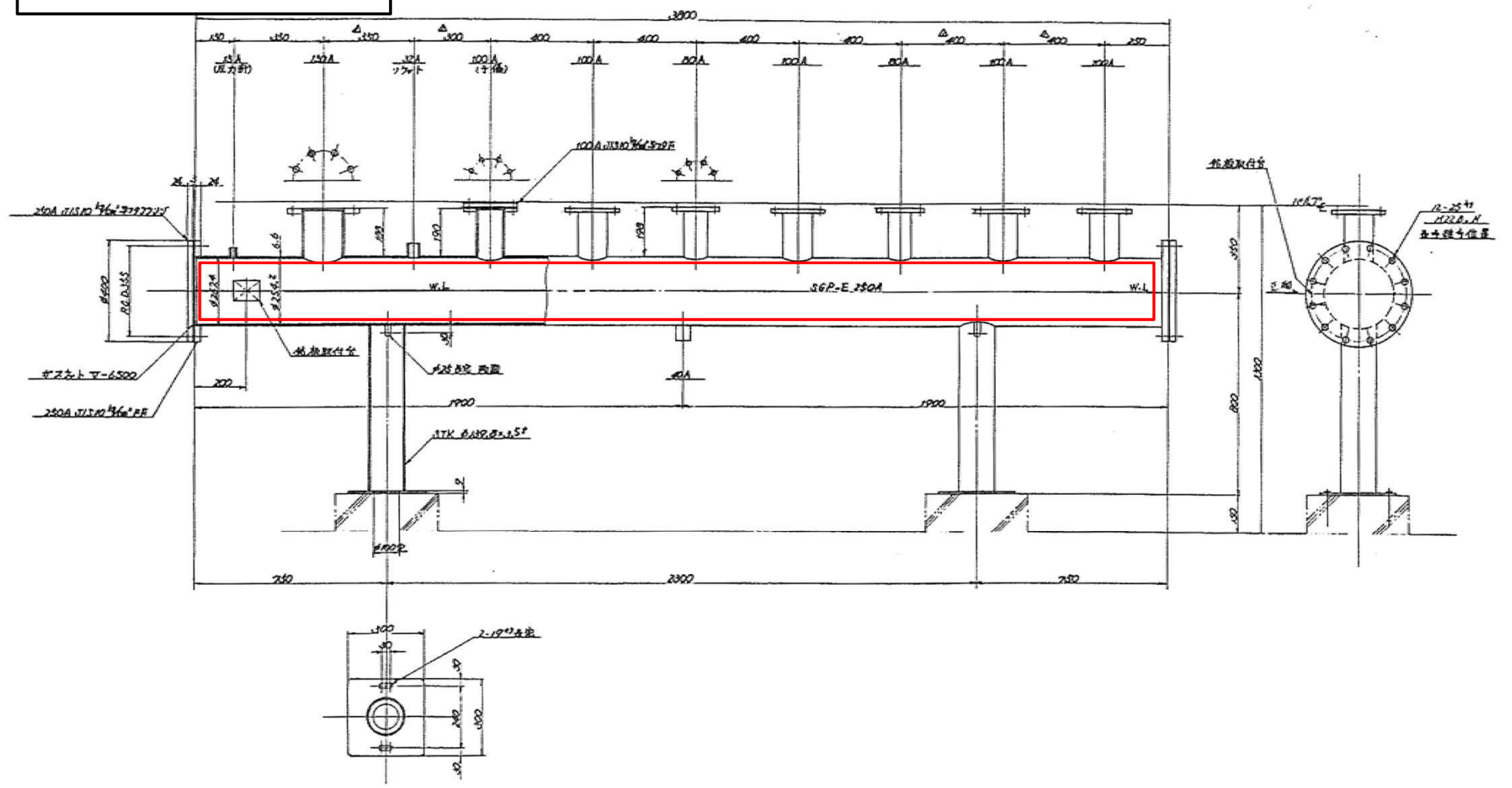
防錆塗装対象箇所

- 加熱炉-2長さ
- 4本 x 1m100 = 11m400
 - 7本 x 1m040 = 71m280
 - 10本 x 2m272 = 227m210
 - 11本 x 2m272 = 249m840
 - 14本 x 2m883 = 39m462
 - 15本 x 2m763 = 41m445
 - 16本 x 2m694 = 43m104
 - 17本 x 2m625 = 39m375
- 合計 92本 250m934 > 253.1m



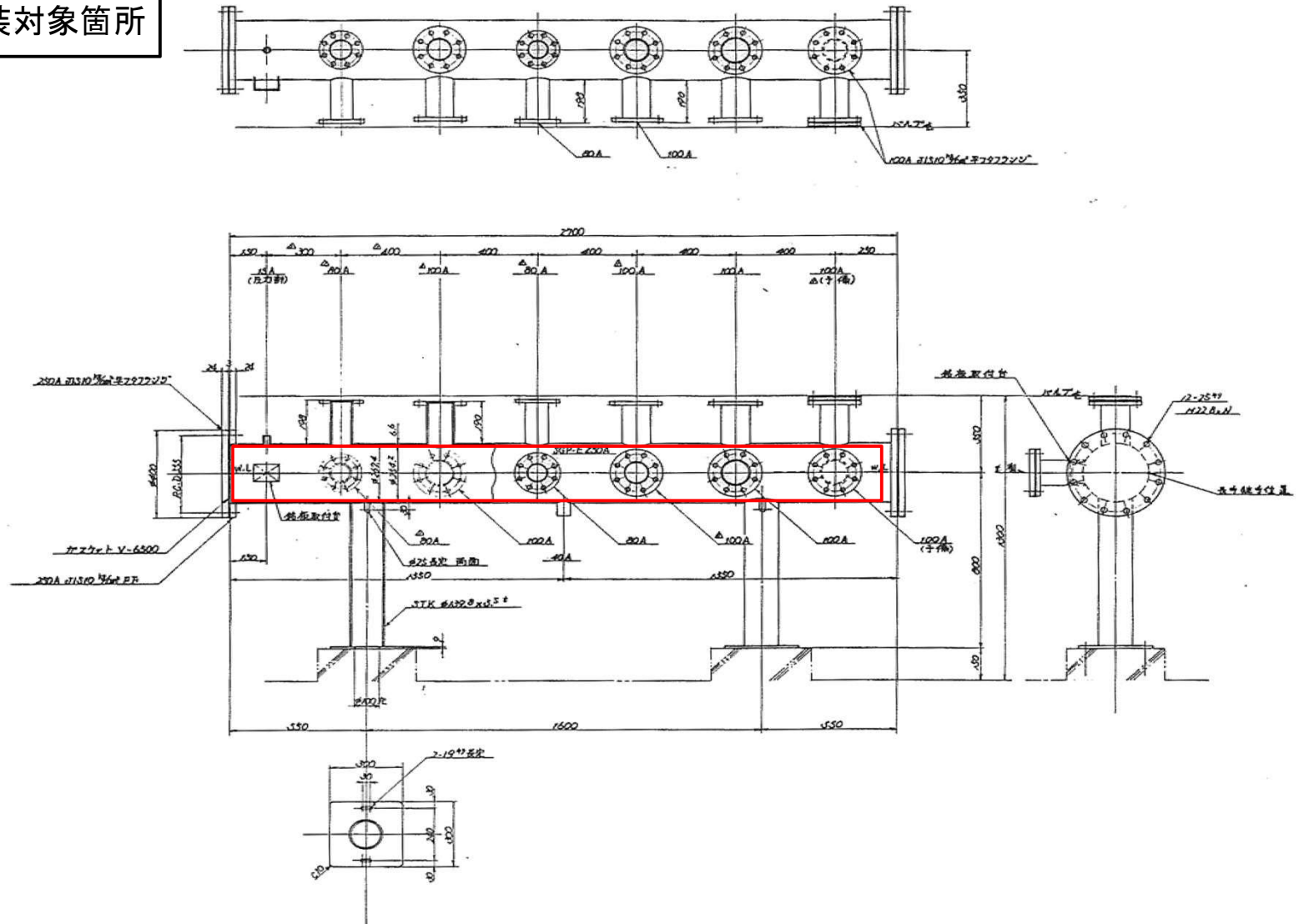
発寒清掃工場	図番
ロードヒーティング用熱交換器(HE-3)	8

防錆塗装対象箇所



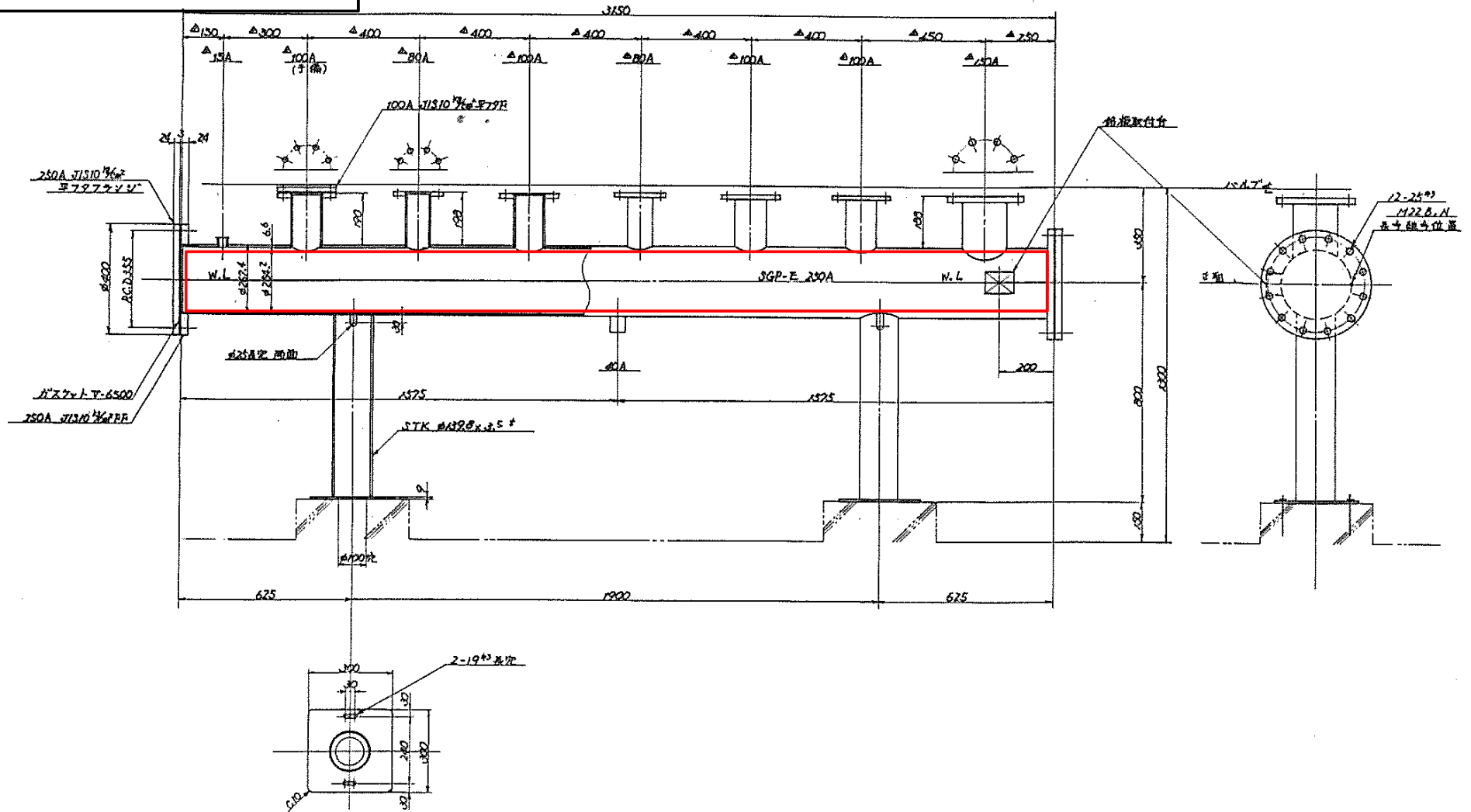
発 寒 清 掃 工 場	図 番
ロードヒーティング用ヘッダー(往)No.1 (HS-1)	9

防錆塗装対象箇所

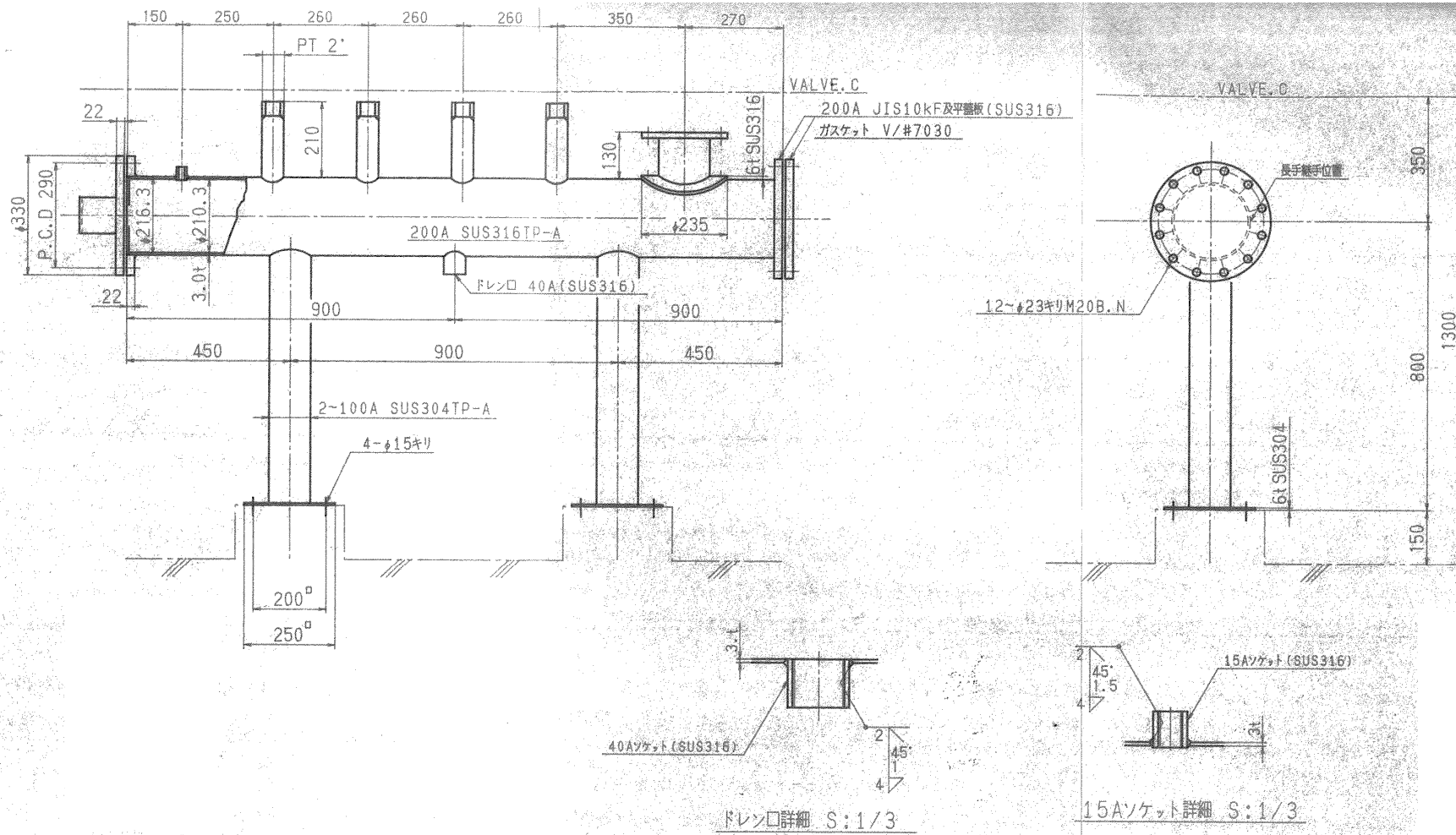


発寒清掃工場	図番
ロードヒーティング用ヘッダー(往)No.2 (HS-2)	10

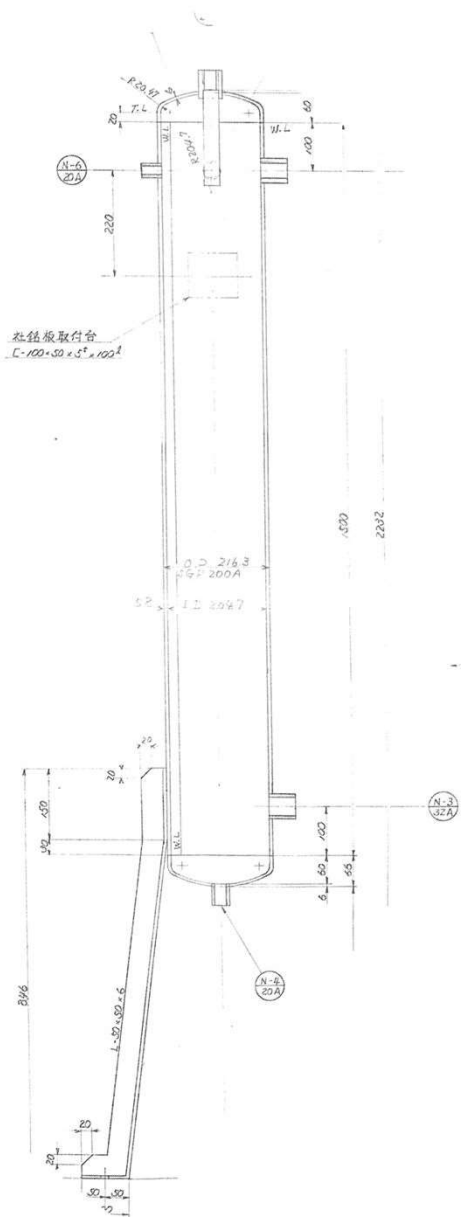
防錆塗装対象箇所



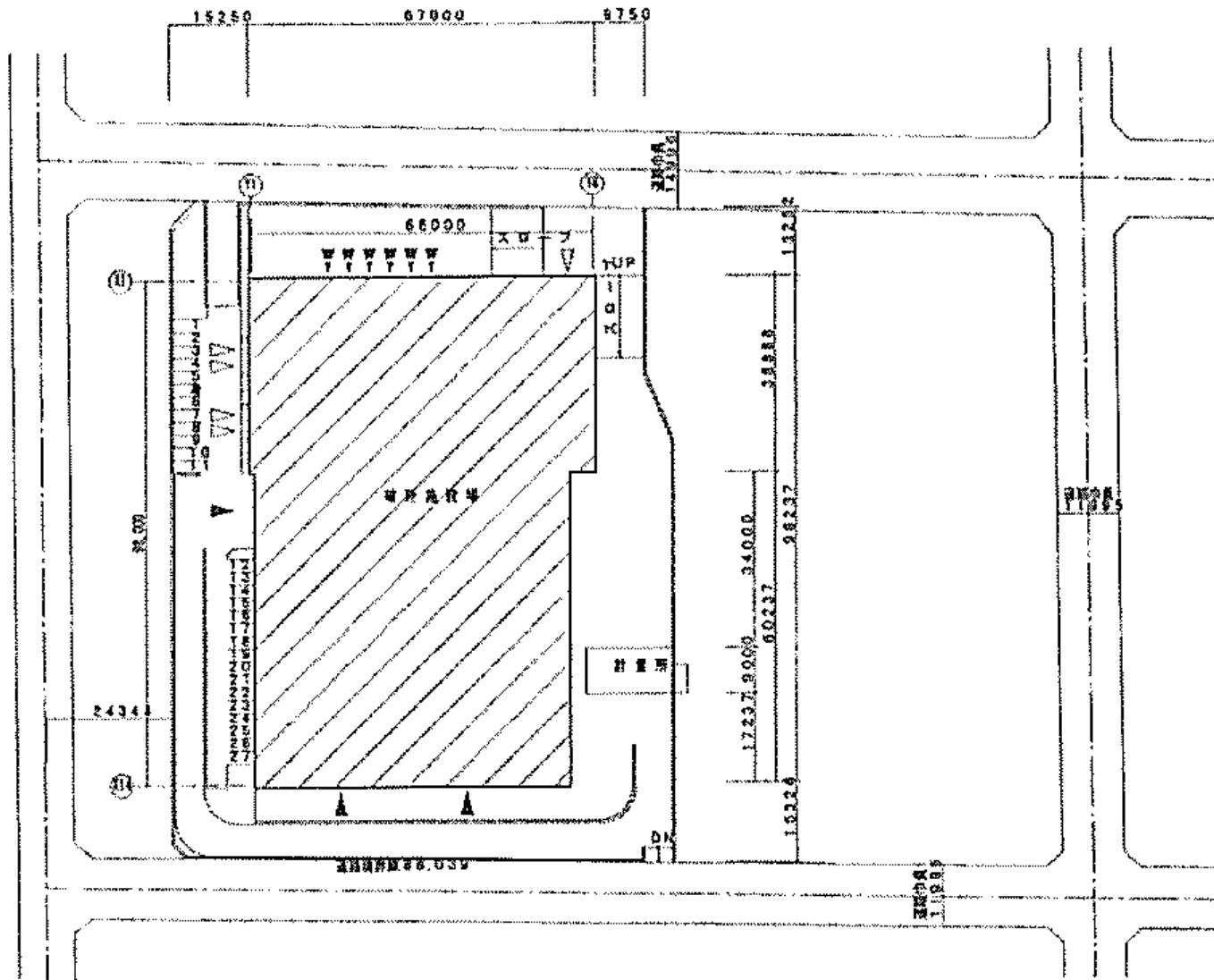
発寒清掃工場	図番
ロードヒーティング用ヘッダー(選) (HR-1)	11



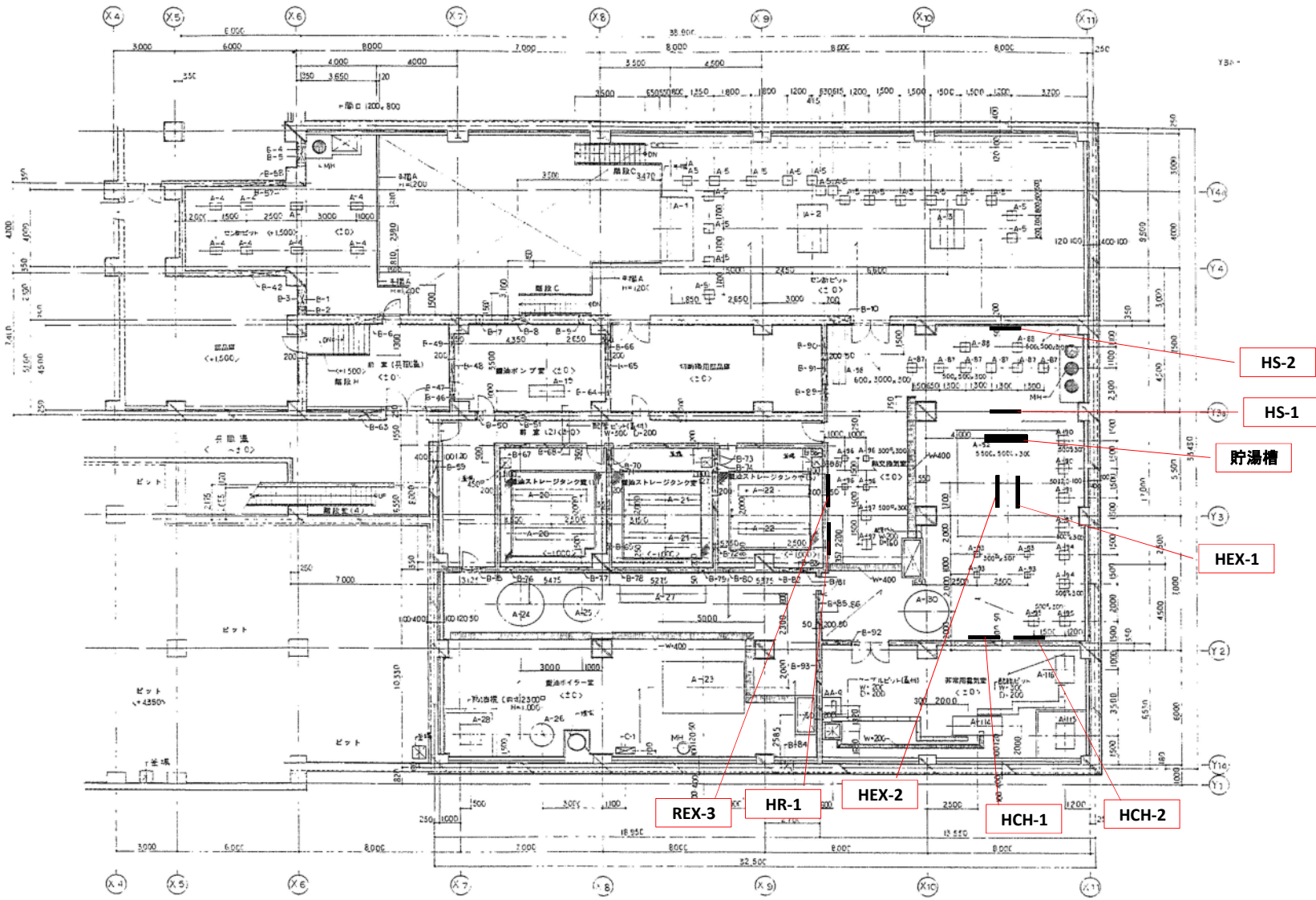
発 寒 清 掃 工 場	図 番
給湯用ヘッダーNo.1・2 (HWS-1・2)	13



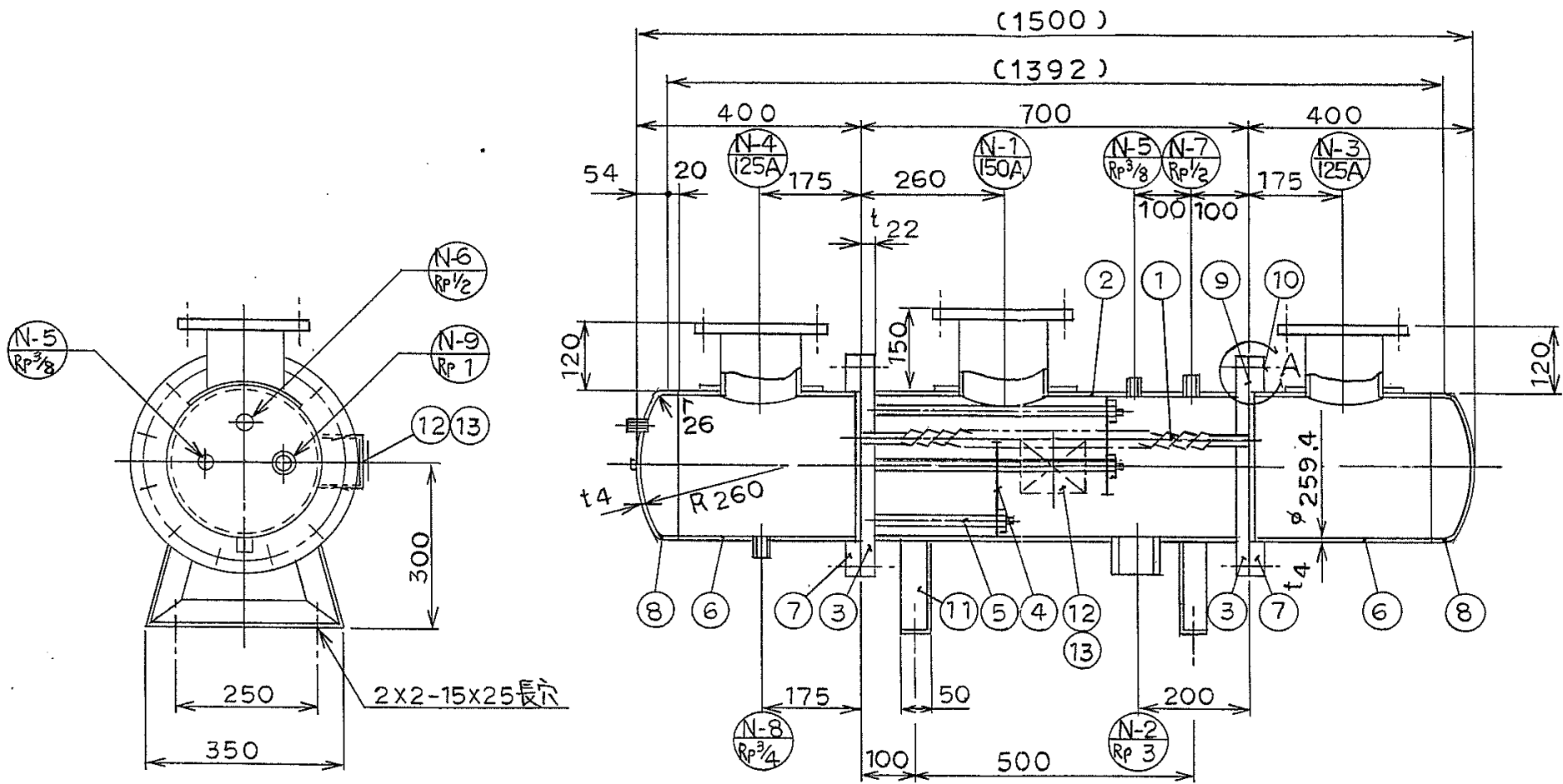
発寒清掃工場	図番
フラッシュタンク	14



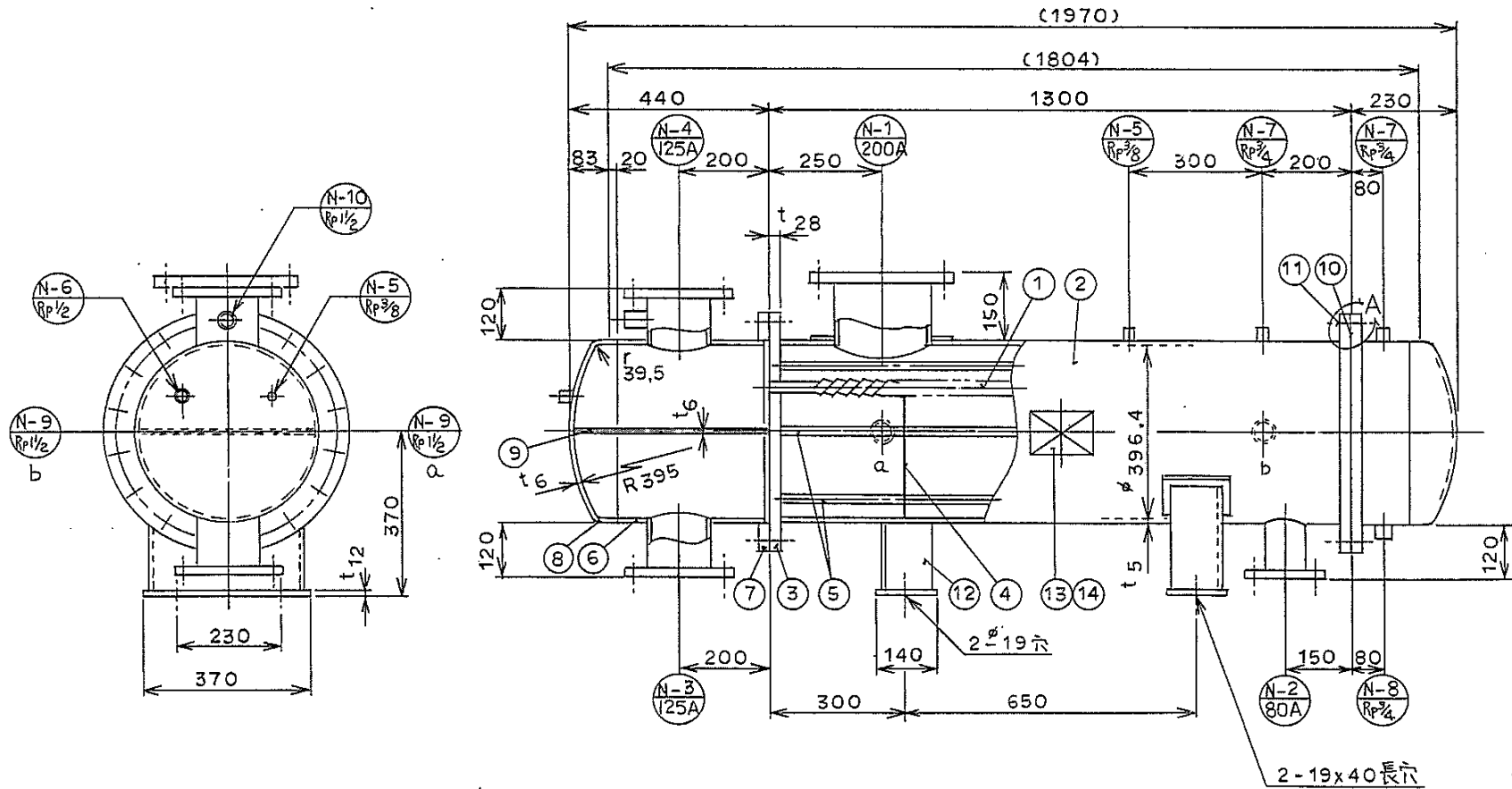
発寒破碎工場	図番
敷地図(発寒破碎工場)	15



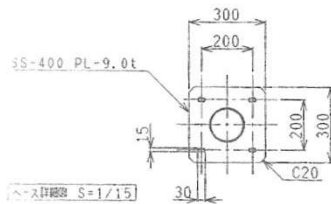
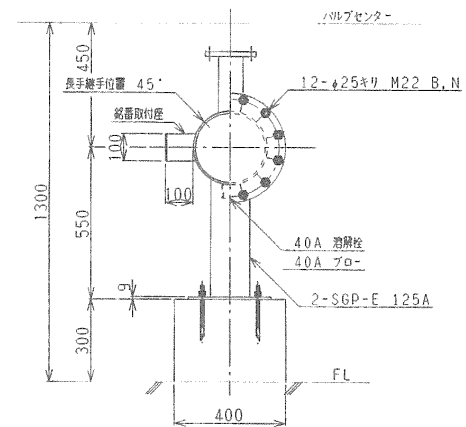
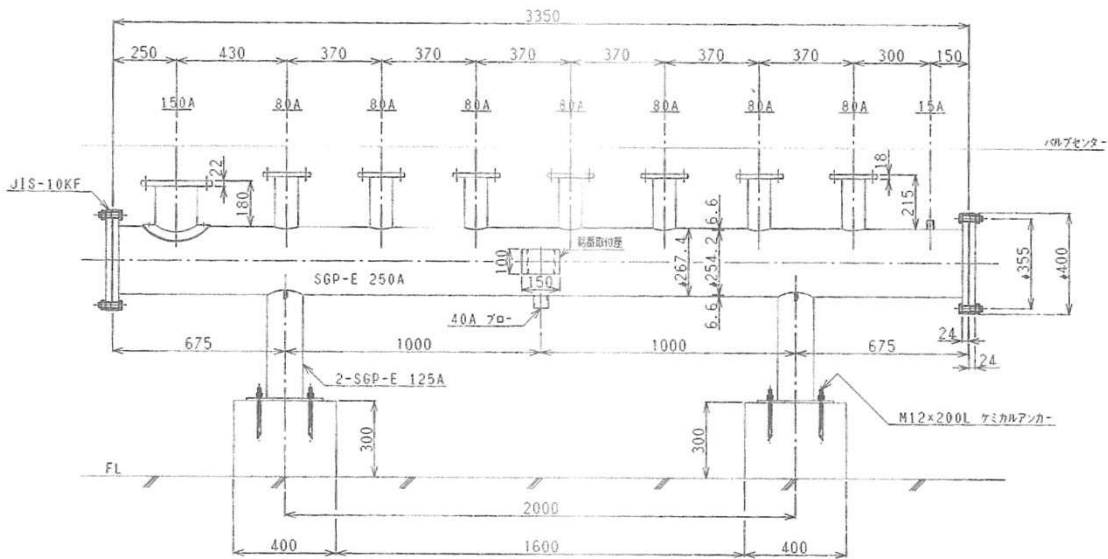
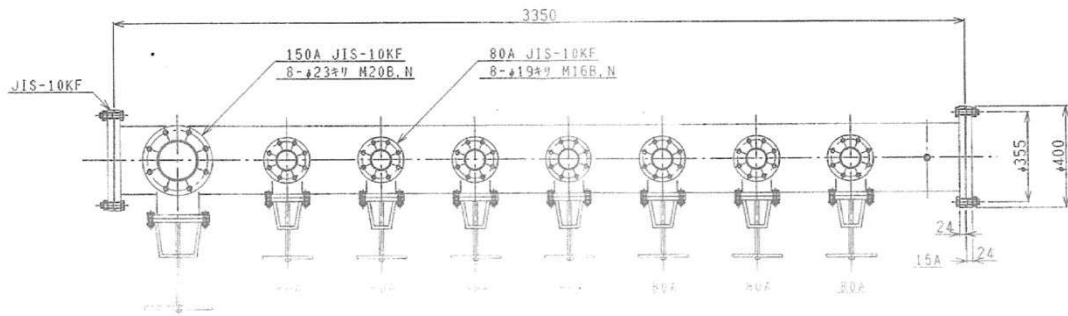
発寒破砕工場	図番
機器配置図(地下1階)	16



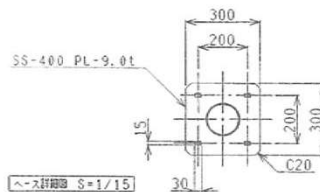
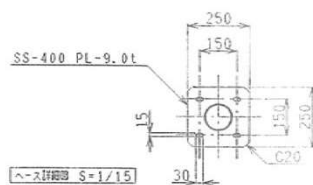
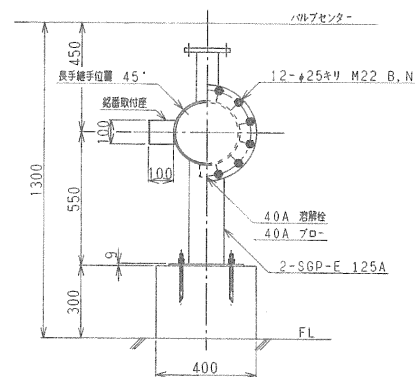
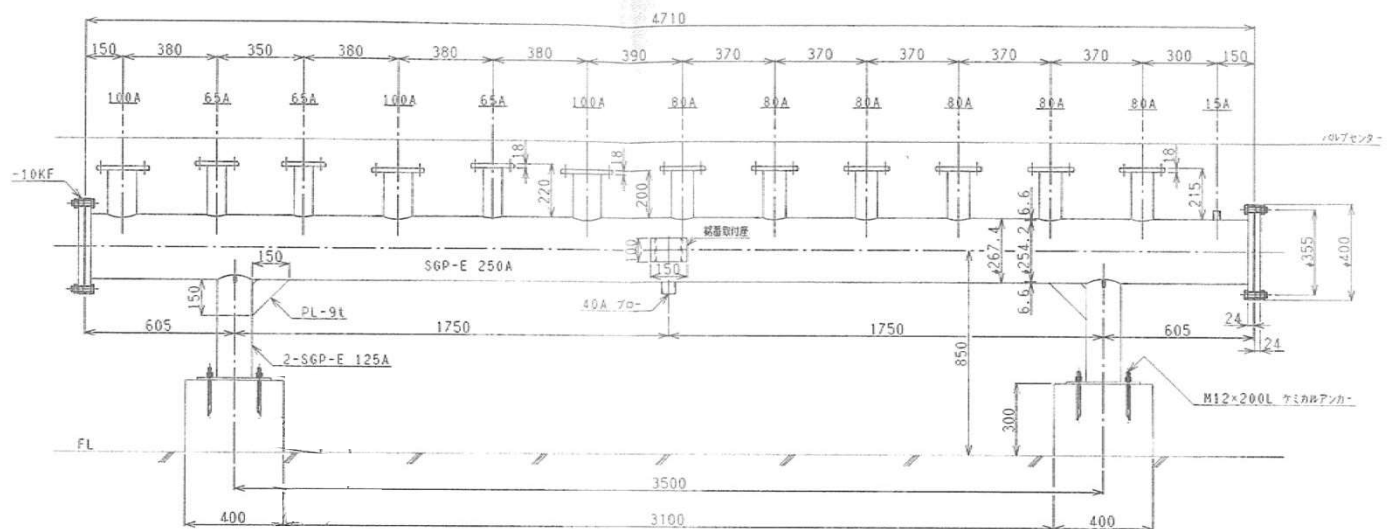
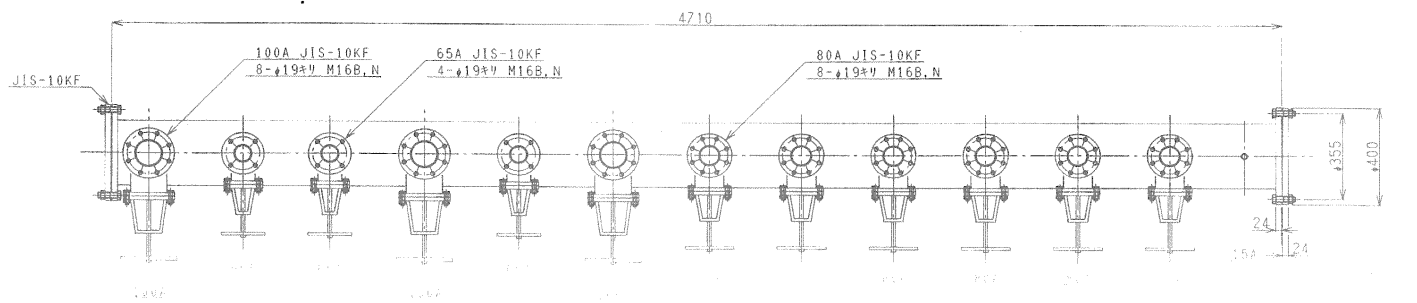
発 寒 破 碎 工 場	図 番
暖房用熱交換器 (HEX-2)	17



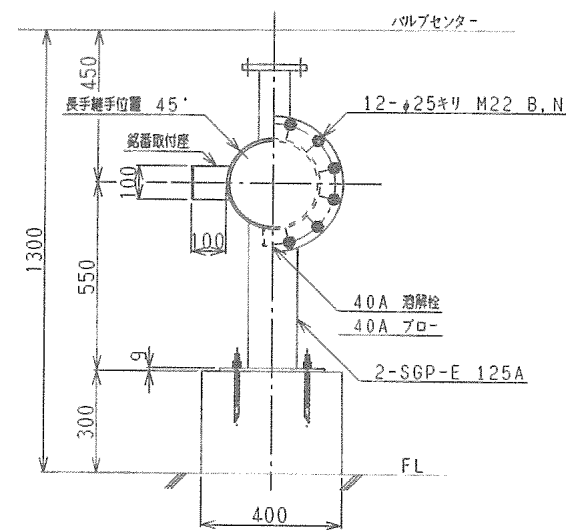
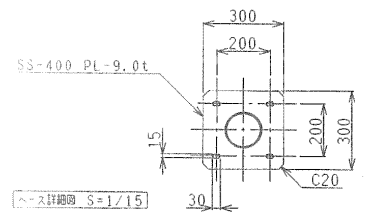
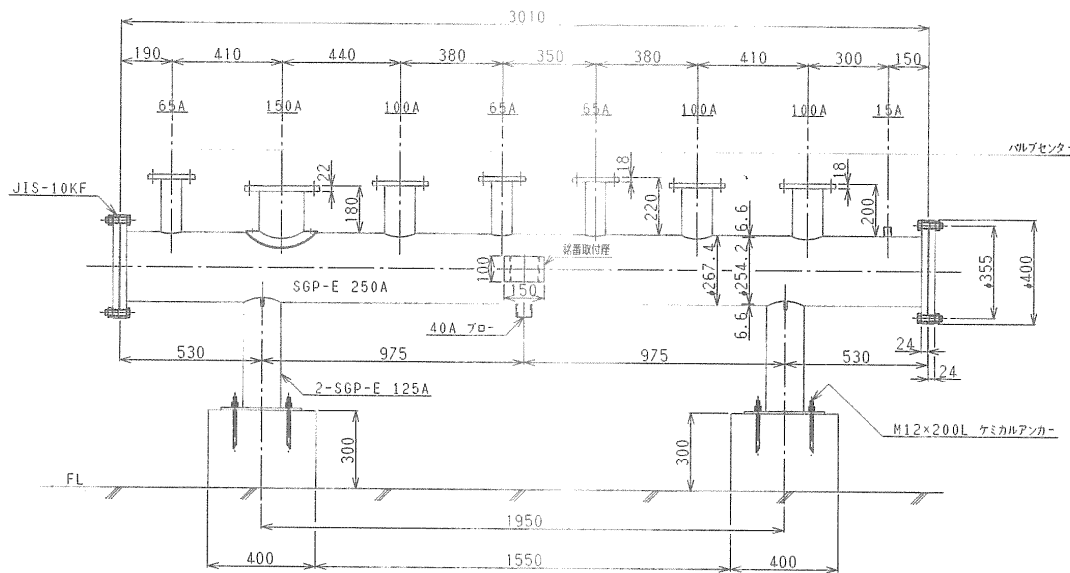
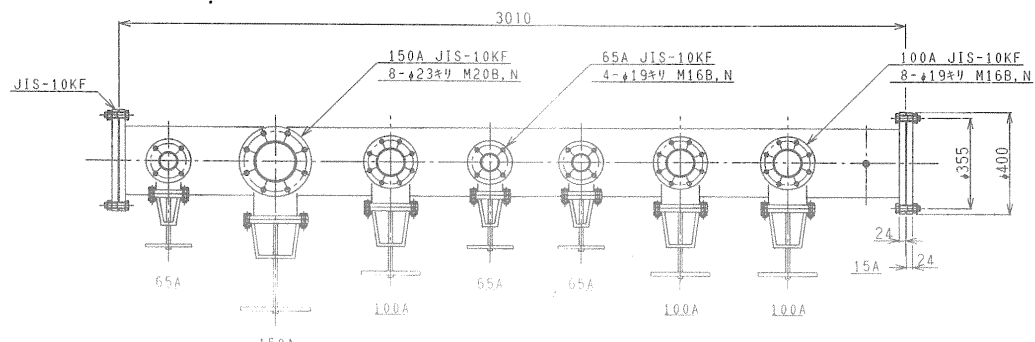
発寒破砕工場	図番
ロードヒーティング用熱交換器(HEX-3)	18



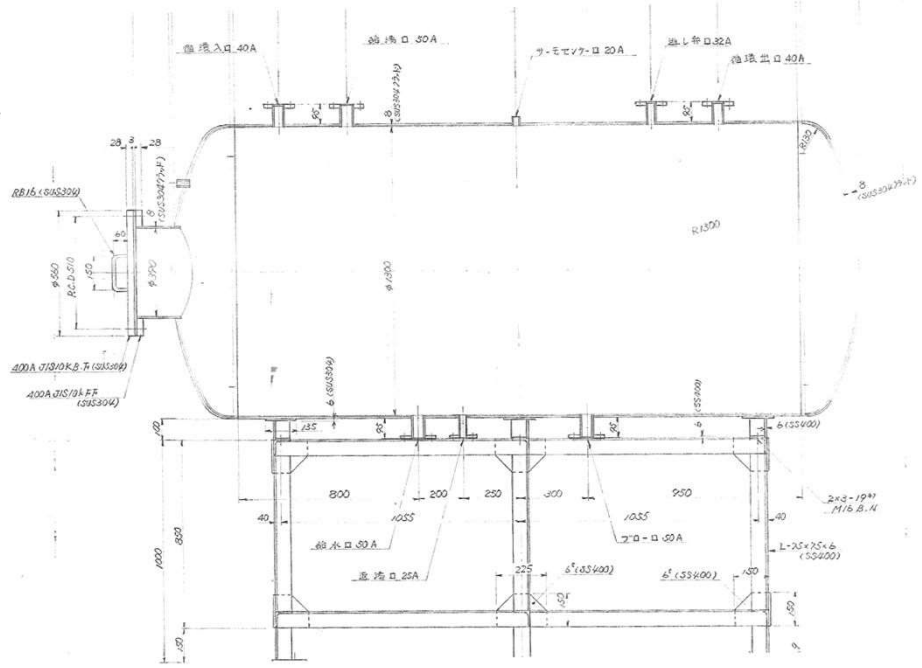
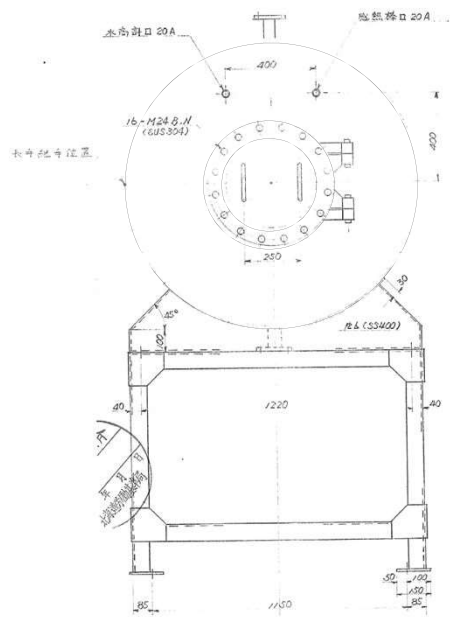
発 寒 破 碎 工 場	図 番
ロードヒーティング用ヘッダー(往)No.1 (HS-1)	19



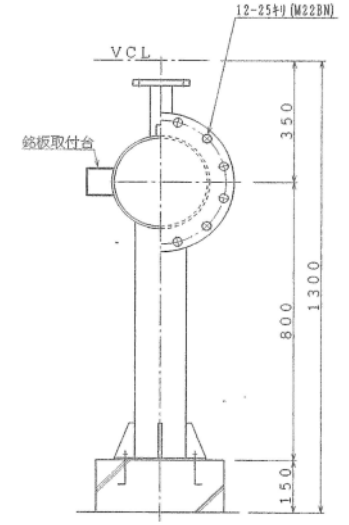
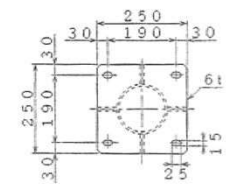
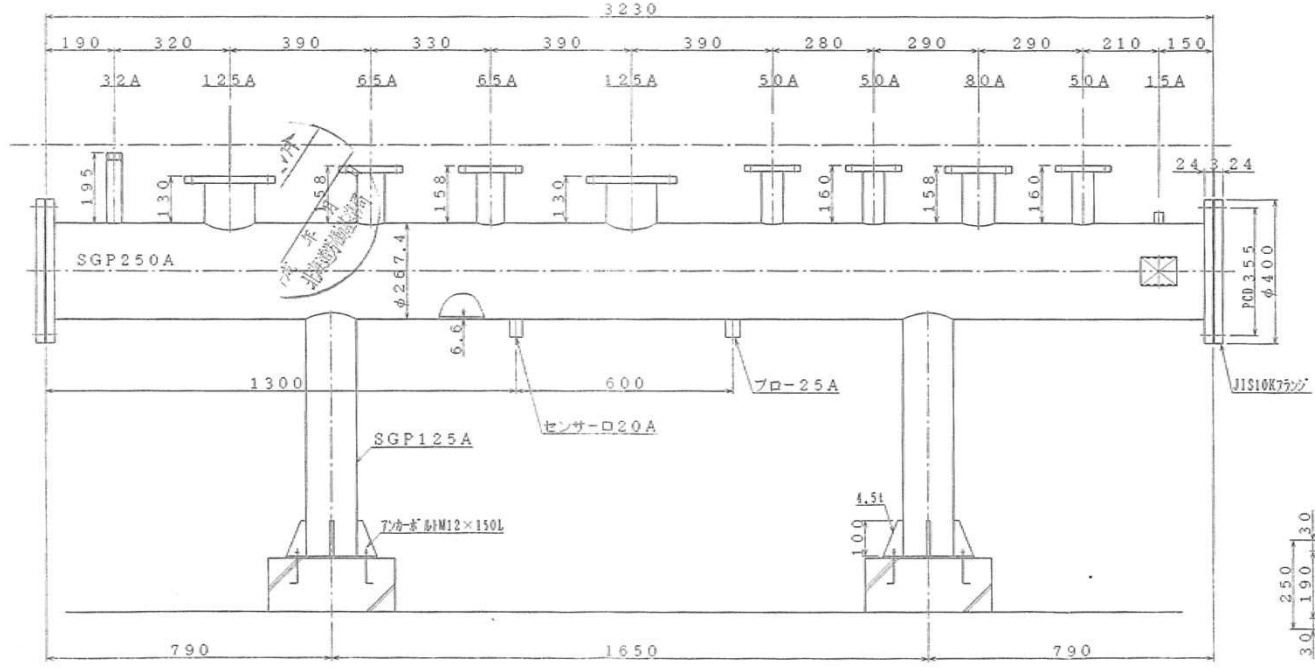
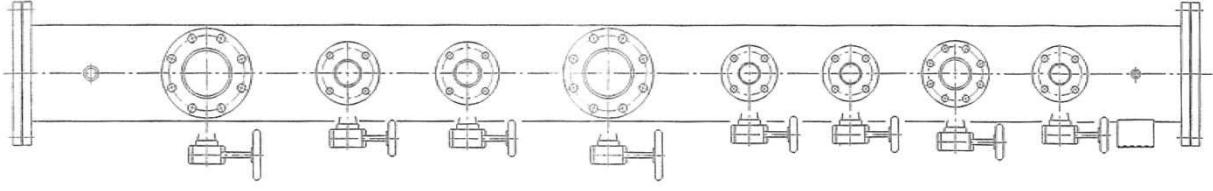
発 寒 破 碎 工 場	図 番
ロードヒーティング用ヘッダー(往)No.2 (HS-2)	20



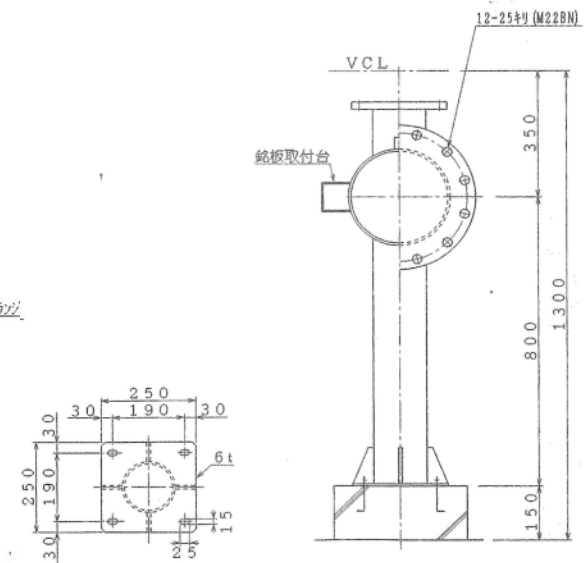
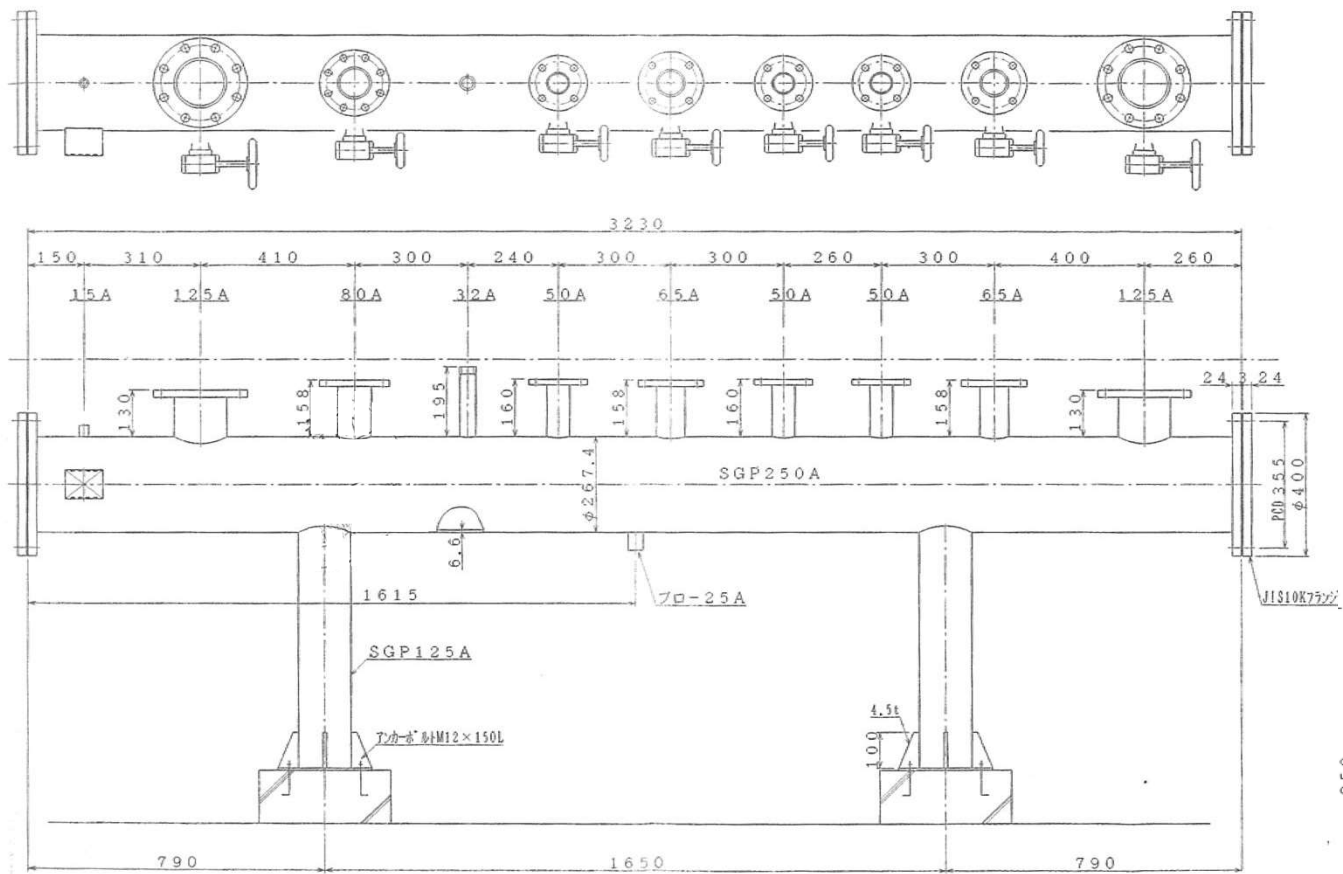
発 寒 破 砕 工 場	図 番
ロードヒーティング用ヘッダー(選) (HR-1)	21



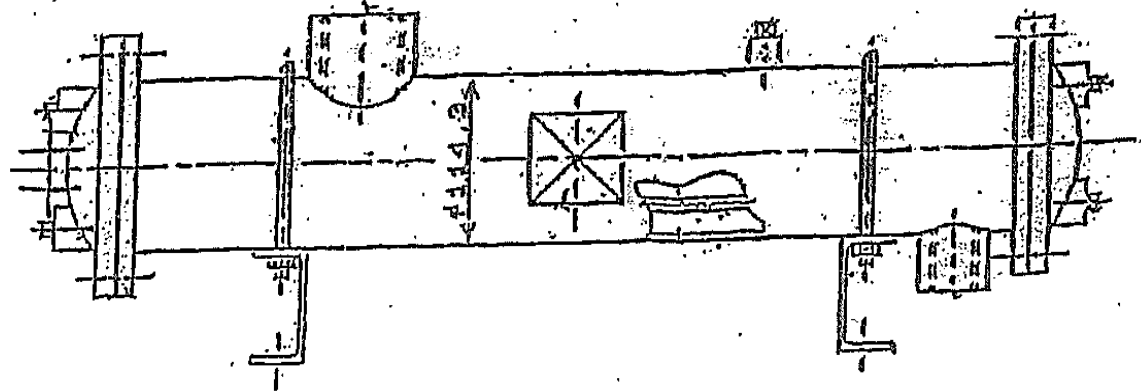
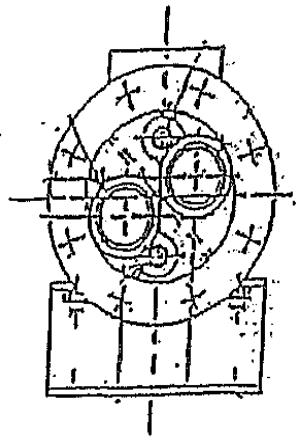
発 寒 破 碎 工 場	図 番
貯 湯 槽 (THW-1)	22



発 寒 破 碎 工 場	図 番
冷暖房ヘッダー(往)(HCH-1)	23



発 寒 破 碎 工 場	図 番
冷暖房用ヘッダー(還)(HCH-2)	24



100A×1,000E

発 寒 破 碎 工 場	図 番
給 湯 用 熱 交 換 器 (HEX-1)	25