

令和 5 年 度

設 計 図 面

業務名称 発寒清掃工場ポンプ設備中間整備業務

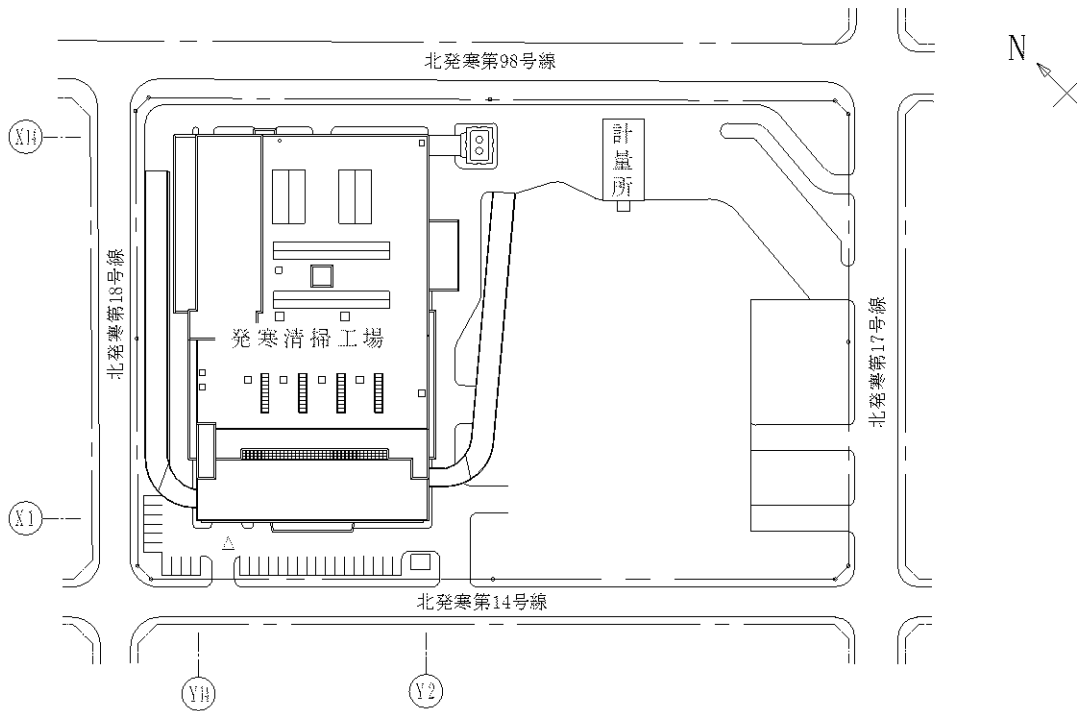
1	付近見取図、位置図		
2	1階平面図		
3	地下1階平面図		
4	脱気器給水ポンプ外形図		
5	脱気器給水ポンプ断面図		
6	減温水ポンプ外形図		
7	減温水ポンプ断面図		
8	プラント揚水ポンプ外形図		
9	プラント揚水ポンプ断面図		
10	ドレンポンプ外形図		
11	ドレンポンプ断面図		
12	復水ポンプ外形図		
13	復水ポンプ断面図		

札幌市環境局環境事業部発寒清掃工場



施工場所：札幌市西区発寒15条14丁目1-1

付近見取図 S=1:10,000

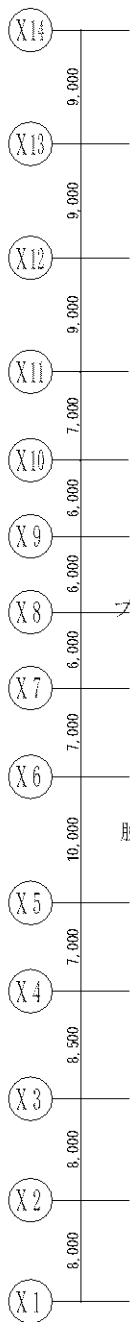


配置図 S=1:2,000

複写厳禁

発寒清掃工場ポンプ設備中間整備業務
付近見取図、配置図

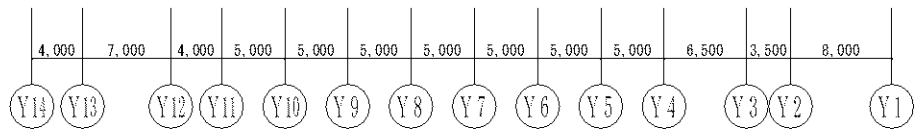
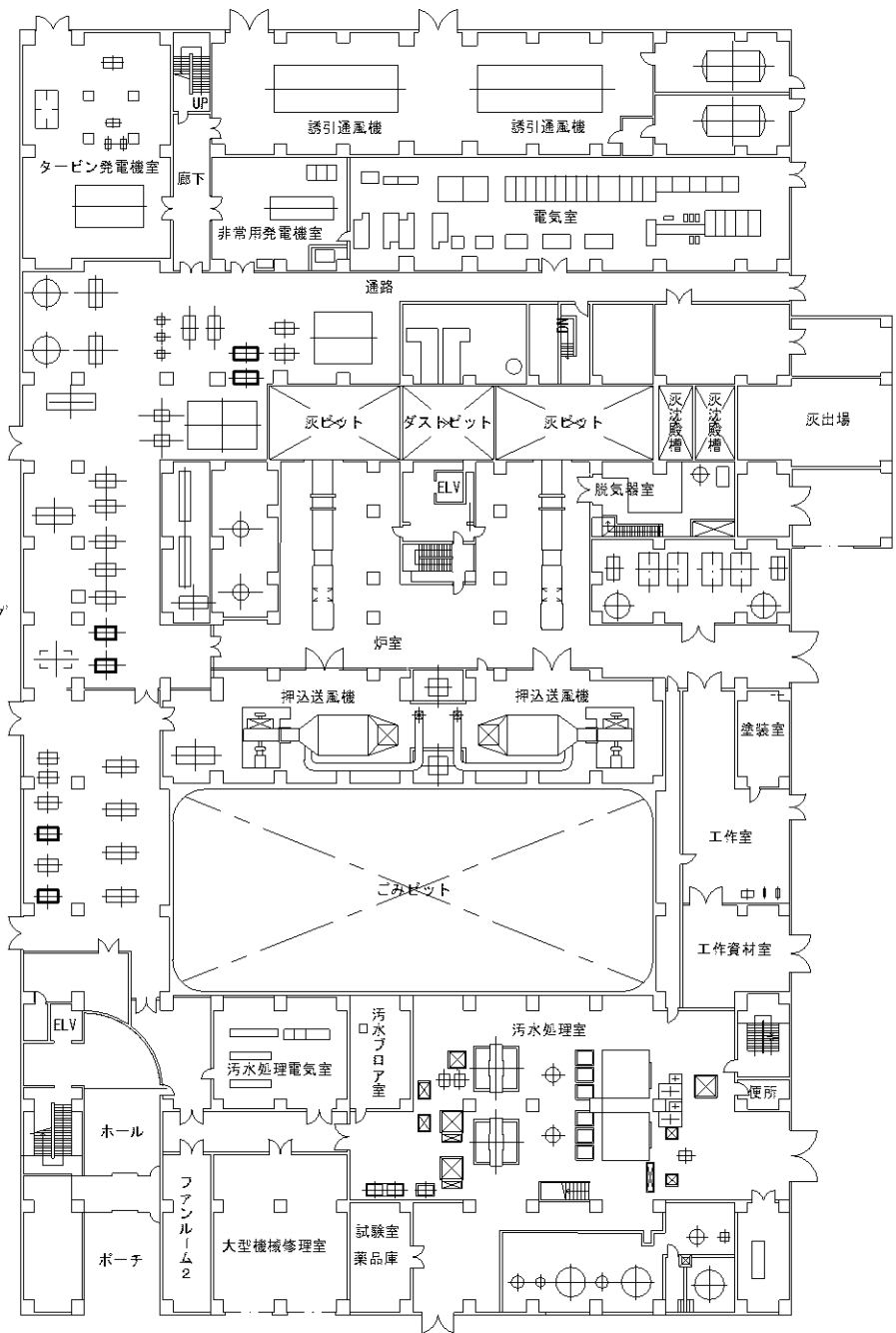
図番
1



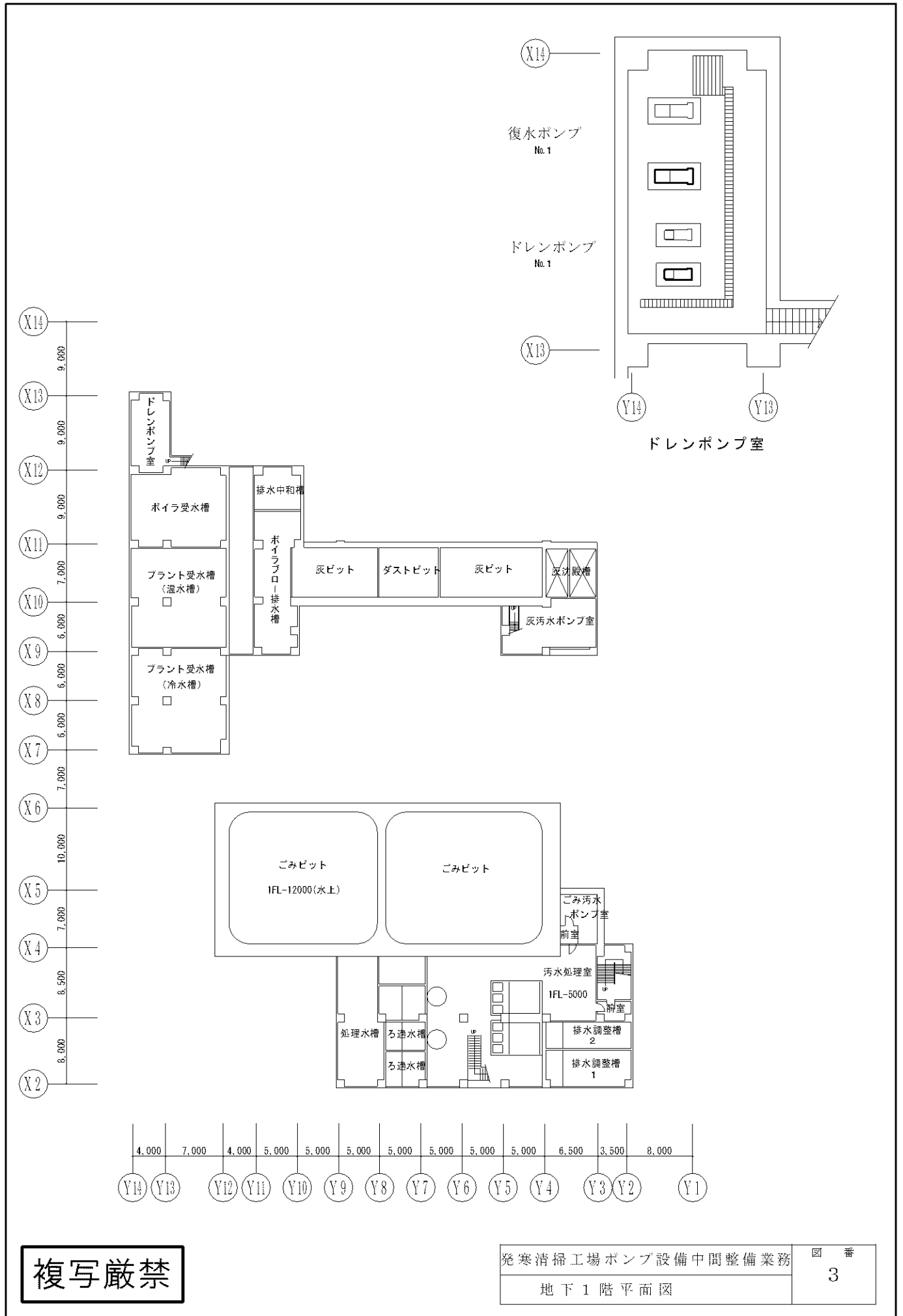
減温水ポンプ
2号 No.1、No.2

プラント揚水ポンプ
No.1、No.2

脱気器給水ポンプ
1号 No.1
2号 No.1



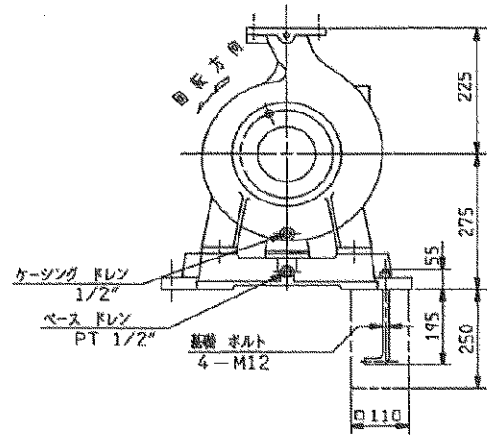
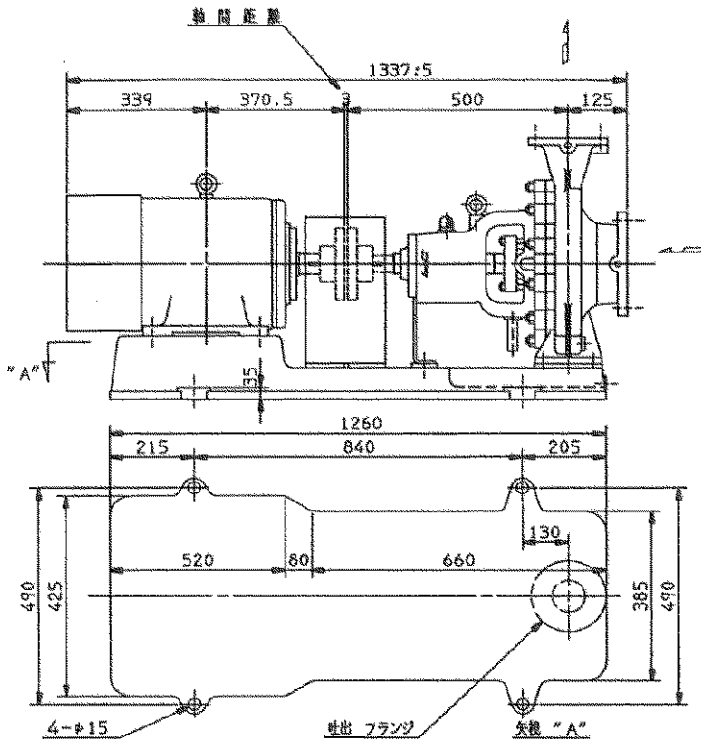
複写厳禁



複写厳禁

発寒清掃工場ポンプ設備中間整備業務
地下1階平面図

図番
3



概略質量		消費量
ポンプ	80 kg	タービン油
ベース	91 kg	ISO VG46
モータ	190 kg	容量 0.58 l
合計	361 kg	

モータのターミナルボックスの位置は、モータ外形図を御参照ください

ポンプ型式 荏原製作所製
 80×50IFWM2514 R147010303.1/2(1号No.1)、R147010304.1/2(2号No.1)
 70t/h×72.77m
 製造年 2014.11

電動機型式 東芝製
 TIKK 54050001(1号No.1)、44050399(2号No.1)
 30kW 420V 2P 52.5A
 製造年 2014

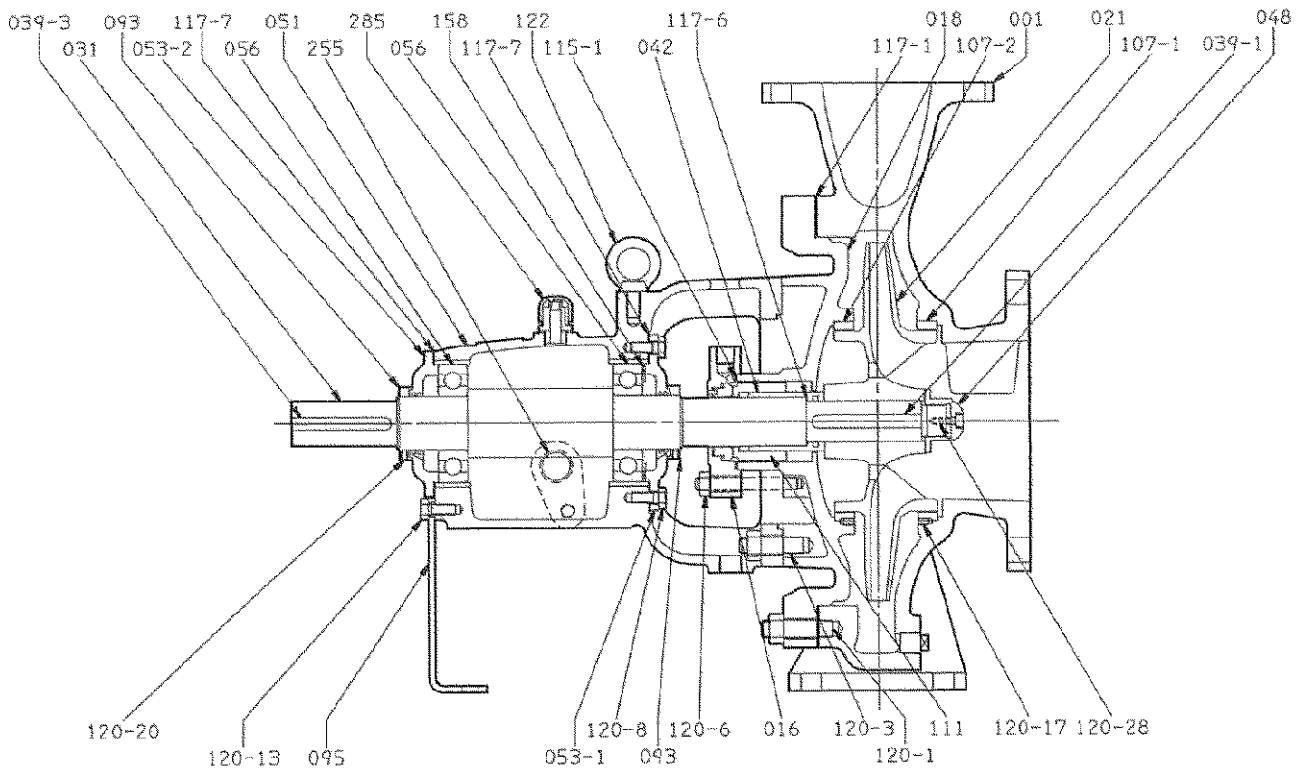
支給品

玉軸受	056	4 個
メカニカルシール	111	2 個
Oリング	115-1	2 個
ガスケット	117-1	2 個
ガスケット	117-6	2 個
ガスケット	117-7	4 個
オイル	ダフニースーパータービン46	1.2 ℓ

複写厳禁

発寒清掃工場ポンプ設備中間整備業務
 脱気器給水ポンプ外形図

図番
 4



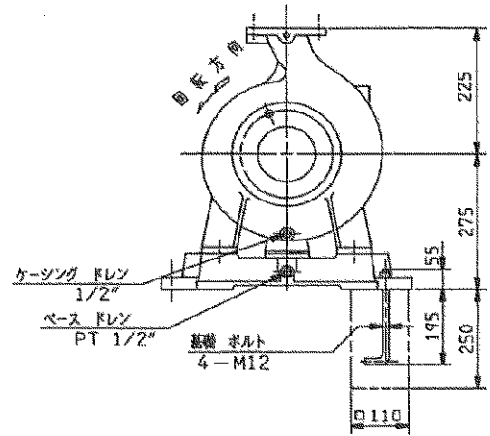
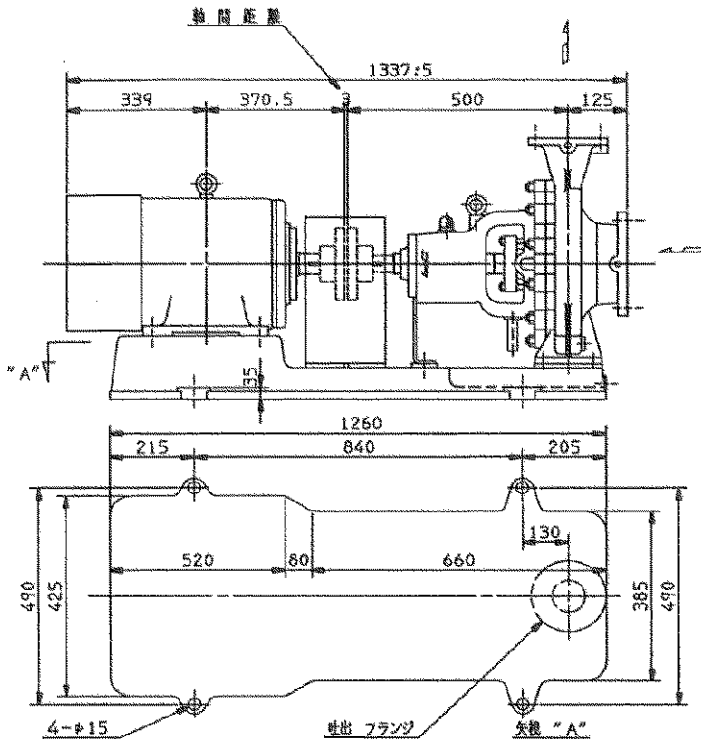
107-2	ケースウエアリング	FCD400	1	
107-1	ケースウエアリング	FCD400	1	
095	支柱	SS400	1	
093	デフレクター	CAC406 (BC6)	2	
056	玉軸受	—	2	
053-2	軸受カバー	FC200	1	
053-1	軸受カバー	FC200	1	
051	軸受胴体	FC200	1	
048	インベラナット	S35C	1	
042	軸スリーブ	SUS304	1	
039-3	キー	S50C	1	
039-1	キー	S50C	1	
031	主軸	SUS403	1	
021	羽根車	FCD400	1	
018	グランドカバー	FC250	1	
016	メカニカルシールカバー	SUS304	1	
001	ケーシング	FC250	1	
番号	部品名	材料	個数	摘要

285	空気抜	ポリカーボネイト	1	
255	油面計	合成ゴム/合成樹脂	1	
158	波座金	SK5	1	
122	吊ボルト	S20C	1	
120-28	ボルト	SUS316	1	
120-20	セットスクリュー	SCM435	2	
120-17	セットスクリュー	SUS316	4	
120-13	ボルト	SS400	2	
120-8	ボルト	SS400	8	
120-6	ボルト、ナット	SUS403	4	
120-3	ボルト、ナット	SS400	4	
120-1	ボルト、ナット	SUS403	12	
117-7	ガスケット	オイルシール	2	90×110×0.2
117-6	ガスケット	V#7010-2NO	1	32×39×1
117-1	ガスケット	V#7010-2NO	1	275×335×1
115-1	Oリング	テフロン	1	G70
111	メカニカルシール	—	1	
番号	部品名	材料	個数	摘要

複写厳禁

発寒清掃工場ポンプ設備中間整備業務
脱気器給水ポンプ断面図

図番
5



組立重量	消費量
ポンプ 80 kg	タービン油
ベース 91 kg	ISO VG46
モータ 190 kg	容量 0.58 l
合計 361 kg	

モータのターミナルボックスの位置は、モータ外形図を御参照ください

ポンプ型式 荏原製作所製
 80×50IFWM3224 R080025702.2/2、R080025701.2/2
 14t/h×1MPa
 製造年 2014.11

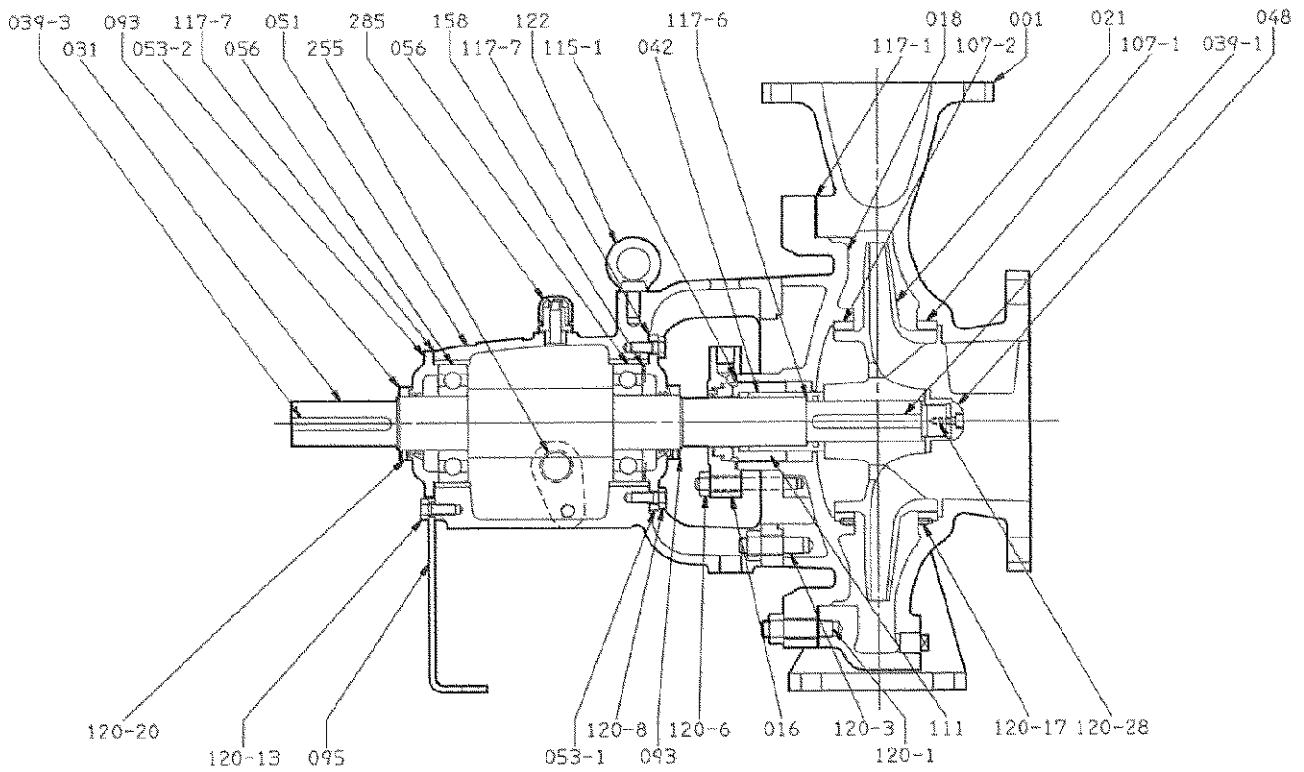
電動機型式 三菱製
 SF-JRO AY5170002、AJ4213002
 30kW 420V 2P 52.5A
 製造年 2014

- 支給品
- パッキン用スリーブ 041 2 個
 - 玉軸受 056 4 個
 - ガスケット 117-1 2 個
 - ガスケット 117-6 2 個
 - ガスケット 117-7 4 個
 - グランドパッキン 119 10 個
 - オイル ダフニースーパータービン46 1.2 ㍓

複写厳禁

発寒清掃工場ポンプ設備中間整備業務
 減温水ポンプ外形図

図番
 6



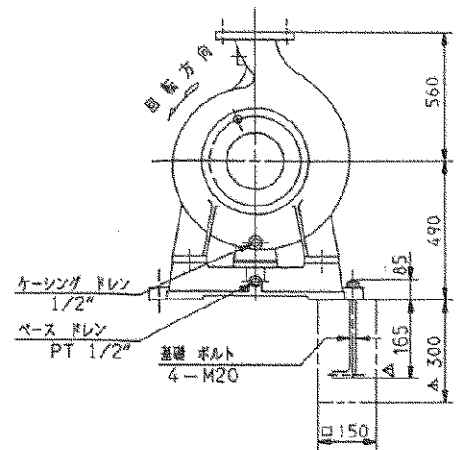
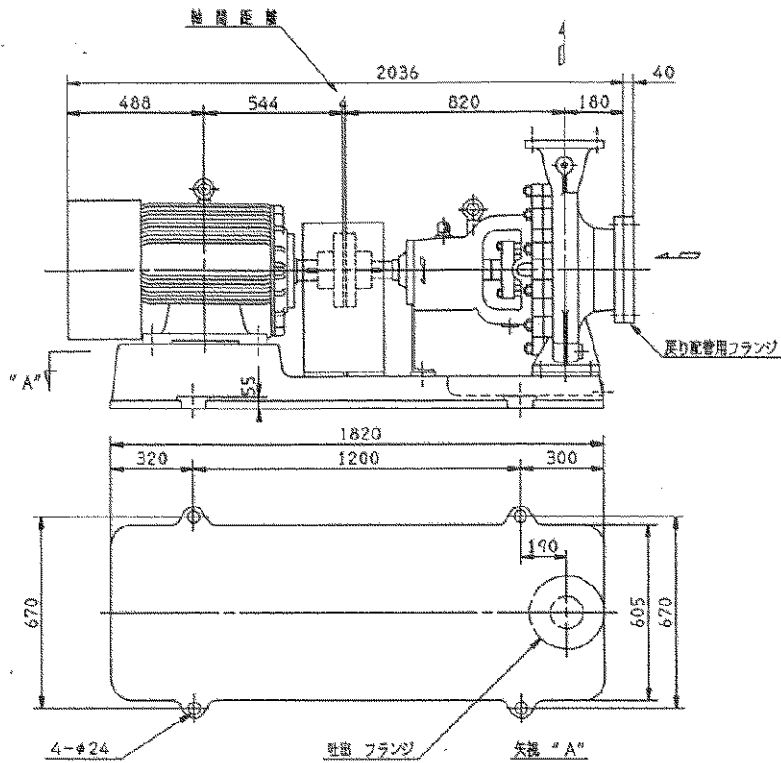
107-1	ケースウエアリング	SUS304	1	
095	支柱	SS400	1	
093	デフレクター	CAC406 (BC6)	2	
091	バックイン押え	SCS14	1	
090	ランタンリング	SUS304	1	
056	玉軸受	—	2	6308
053-2	軸受カバー	FC200	1	
053-1	軸受カバー	FC200	1	
051	軸受胴体	FC200	1	
048	インベラナット	SUS304	1	
041	バックイン用スリーブ	SUS304	1	
039-3	キー	S50C	1	
039-1	キー	SUS316	1	
031	主軸	SUS304	1	
021	羽根車	SCS13	1	
018-2	グランドカバー (2)	FCD400	1	
018-1	グランドカバー (1)	SCS13	1	
001	ケーシング	SCS113	1	
番号	部品名	材料	個数	摘要

285	空気抜	ポリカーボネイト	1	
255	油面計	合成ゴム/合成樹脂	1	
158	波座金	SK5	1	
124	バックイン押えボルト	SUS304	2	
122	吊ボルト	S20C	1	
120-20	セットスクリュー	SCM435	2	
120-18	セットスクリュー	SUS316	1	
120-17	セットスクリュー	SUS316	4	
120-13	ボルト	SS400	2	
120-8	ボルト	SS400	8	
120-3	ボルト、ナット	SS400	4	
120-2	ボルト	SCM435	2	
120-1	ボルト、ナット	SUS403	12	
119	グランドバックイン	P#6501L	5	45×65×10
117-7	ガスケット	オイルシール	2	90×110×0.2
117-6	ガスケット	V#7010-2NO	1	32×39×1
117-1	ガスケット	V#7010-2NO	1	334×355×1
107-2	ケースウエアリング	SUS304	1	
番号	部品名	材料	個数	摘要

複写厳禁

発寒清掃工場ポンプ設備中間整備業務
減温水ポンプ断面図

図番
7



総重量		潤滑油
ポンプ	430 kg	タービン油
ベース	268 kg	ISO VG46
モーター	690 kg	容量 2.15 l
合計	1388 kg	

モータのターミナルボックスの位置は、モータ外形図を御参照ください。

ポンプ型式 荏原製作所製
 200×150IFWM5018 RL20328.1/2、2/2
 66t/h×53m
 製造年 1991

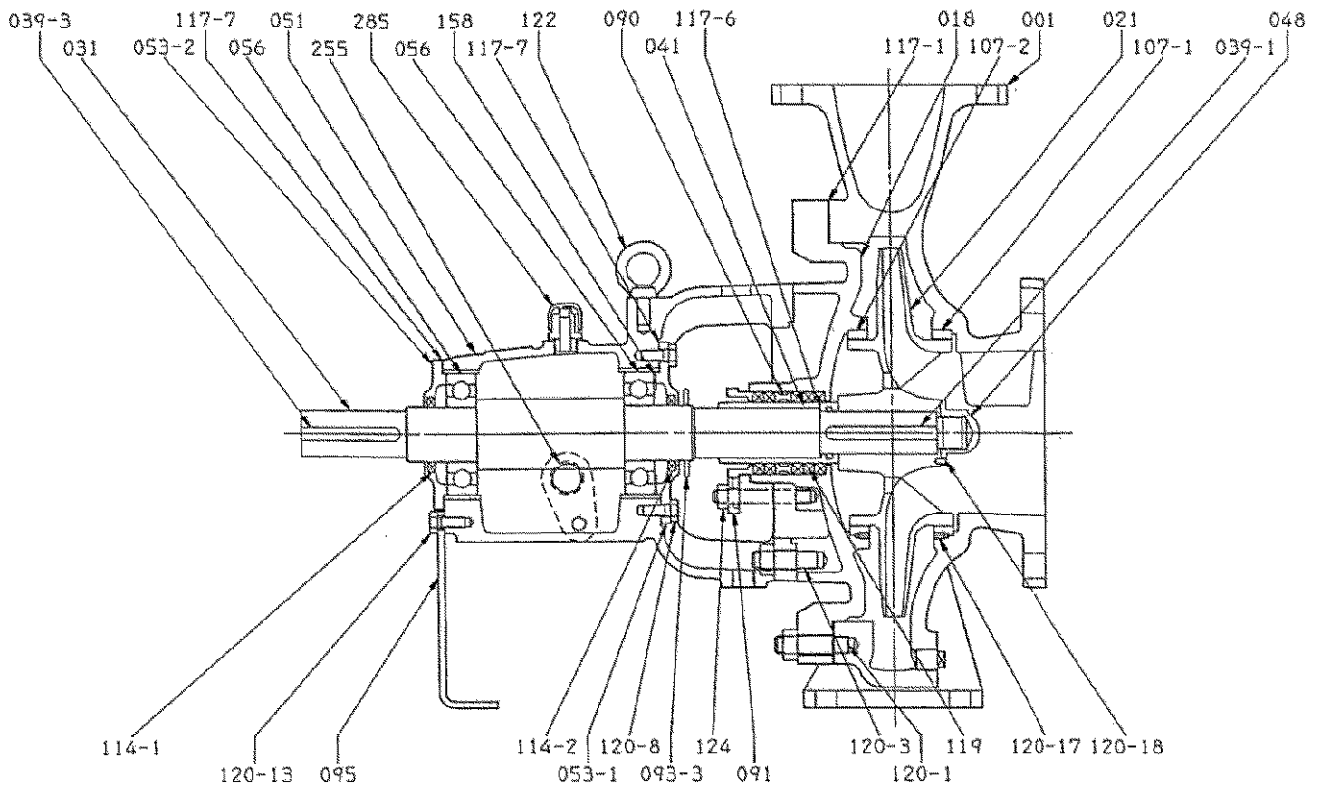
電動機型式 三菱電機(株)製
 SF-LH EHM0A1L0202
 110kW 420V 4P 190A
 製造年 1991

- 支給品
- | | |
|--------------------|-------|
| パッキン用スリーブ 041 | 1 個 |
| 玉軸受 056 | 2 個 |
| オイルシール 114-1、-2 | 2 個 |
| ガスケット 117-1 | 1 個 |
| ガスケット 117-6 | 1 個 |
| ガスケット 117-7 | 2 個 |
| グランドパッキン 119 | 10 個 |
| カップリングボルト | 8 個 |
| 電動機軸受 6220CM | 1 個 |
| 電動機軸受 6217ZZCM | 1 個 |
| オイル ダフニースーパータービン46 | 4.4 l |

複写厳禁

発寒清掃工場ポンプ設備中間整備業務
 プラント揚水ポンプ外形図

図番
 8



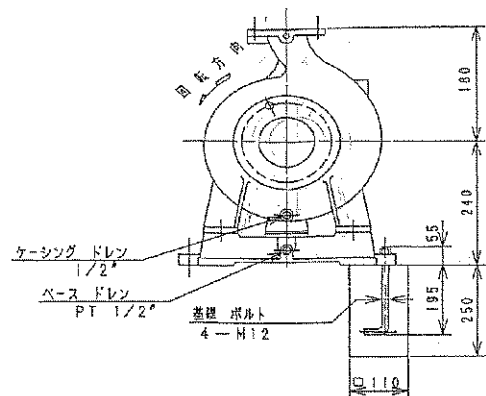
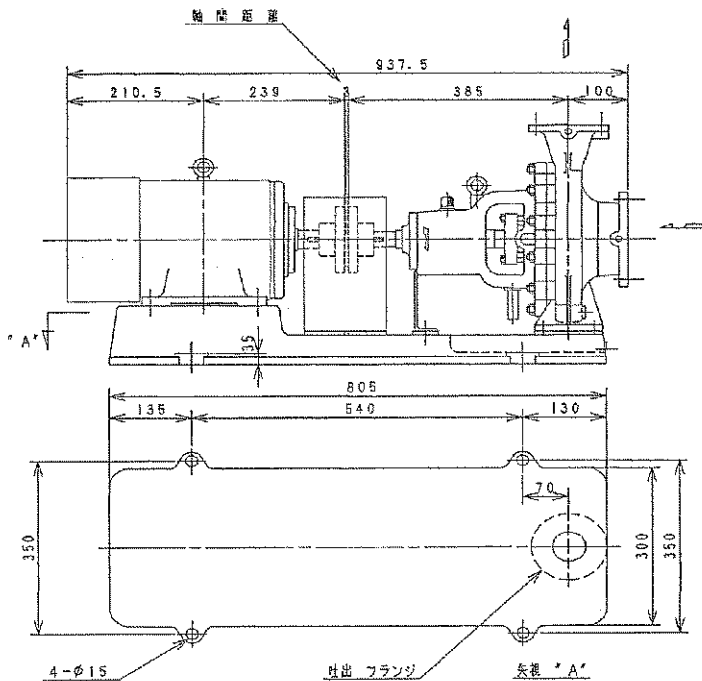
107-2	ケースウエアリング	FCD400	1	
107-1	ケースウエアリング	FCD400	1	
095	支柱	SS400	1	
093-3	水切リング	SUS316	1	
091	パッキン押え	FC150	1	
090	ランタンリング	SUS304	1	
056	玉軸受	—	2	
053-2	軸受カバー	FC200	1	
053-1	軸受カバー	FC200	1	
051	軸受胴体	FC200	1	
048	インヘラナット	S30C	1	
041	パッキン用スリーブ	SUS420J1	1	
039-3	キー	S50C	1	
039-1	キー	S50C	1	
031	主軸	S35C	1	
021	羽根串	FCD400	1	
018	グランドカバー	FC250	1	
001	ケーシング	FC250	1	
番号	部品名	材料	個数	摘要

285	空気抜	ポリカーボネイト	1	
255	油面計	合成ゴム/合成樹脂	1	
158	波座金	SK5	1	
124	パッキン押えボルト	SUS403	2	
122	吊ボルト	S20C	1	
120-18	セットスクリュー	SUS316	1	
120-17	セットスクリュー	SUS316	4	
120-13	ボルト	SS400	2	
120-8	ボルト	SS400	8	
120-3	ボルト、ナット	SS400	4	
120-1	ボルト、ナット	SS400	16	
119	グランドパッキン	P#6501L	5	90×119×14.5
117-7	ガスケット	オイルシール	2	170×196×0.2
117-6	ガスケット	V#7010-2	1	70×79×1
117-1	ガスケット	V#7010-2	1	515×605×1
114-2	オイルシール	SPHC/NBR	1	SM8010513
114-1	オイルシール	SPHC/NBR	1	SM8010513
番号	部品名	材料	個数	摘要

複写厳禁

発寒清掃工場ポンプ設備中間整備業務
プラント揚水ポンプ断面図

図番
9



部 品 名	重 量	注 意 事 項
ポンプ	55 kg	タービン油
ベース	47 kg	ISO VG46
モータ	55 kg	容量: 0.28 L
合 計	157 kg	

モータのターミナルボックスの位置は、モータ外形図を御参照ください

ポンプ型式 荏原製作所製
 50×40IFWM2013 R157026101.1/2
 12t/h×50m
 製造年 2016

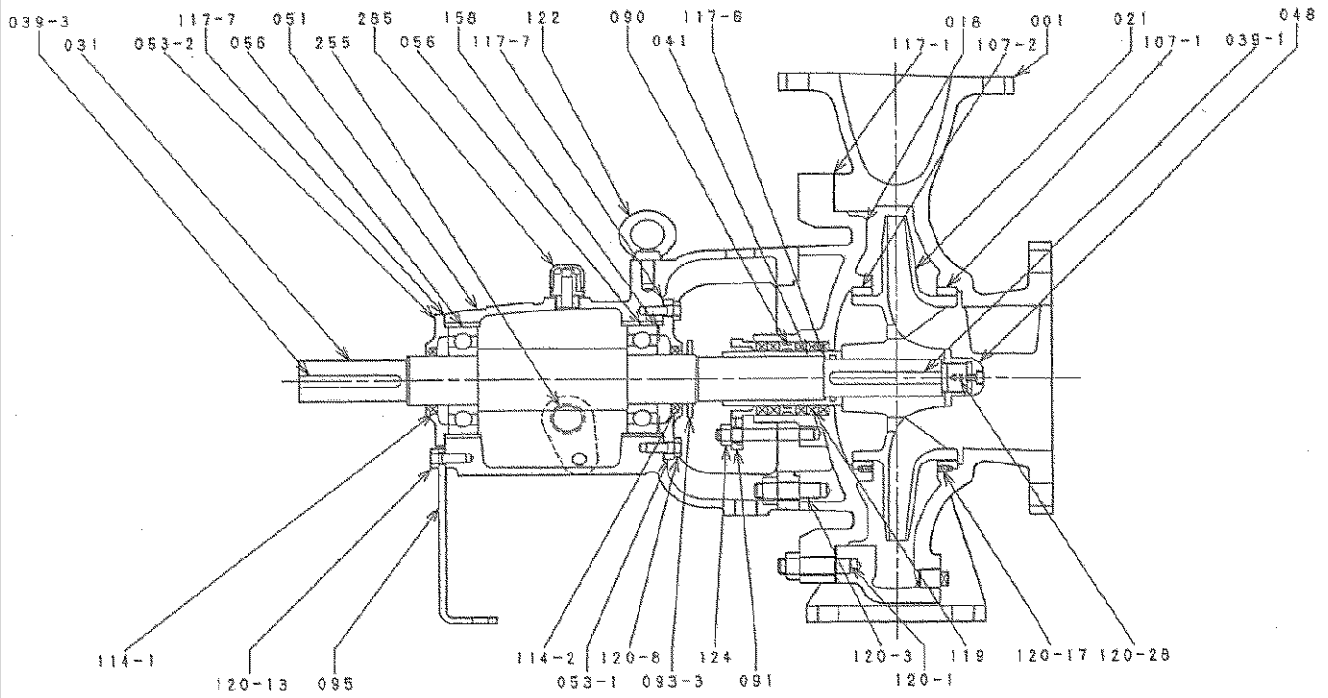
電動機型式 エバラプレミアムゴールドモータ
 IKKH3 15040105000
 5.5kW 400V 2P 10.7A
 製造年 2016

- 支給品
- パッキン用スリーブ 041 1 個
 - 玉軸受 056 2 個
 - ケースウエアリング 107-2 1 個
 - オイルシール 114-1、2 2 個
 - ガスケット 117-1 1 個
 - ガスケット 117-6 1 個
 - ガスケット 117-7 2 個
 - グランドパッキン 119 5 個
 - 電動機玉軸受 6308ZZC3 1 個
 - 電動機玉軸受 6208ZZC3 1 個
 - オイル ダフニースーパータービン46 0.3 ㍉

複写厳禁

発寒清掃工場ポンプ設備中間整備業務
 ドレンポンプ外形図

図 番
 10



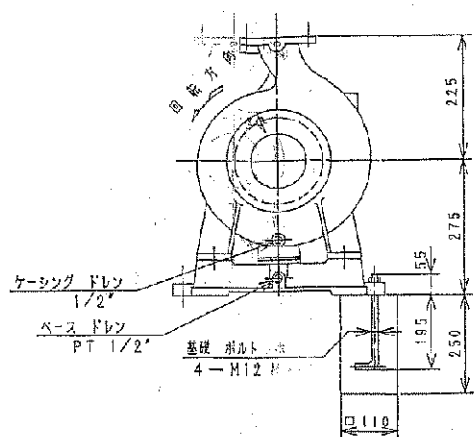
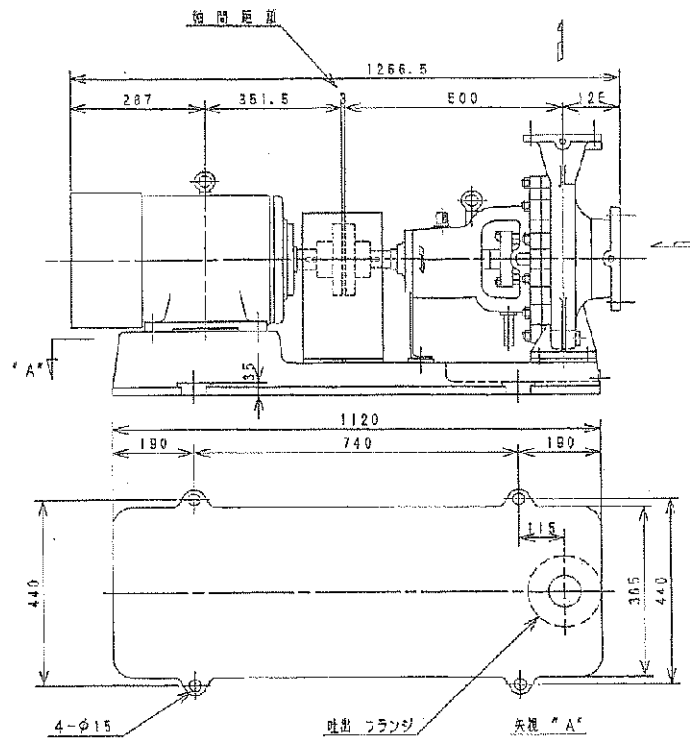
107-2	ケースウエアリング	FCD400	1	
107-1	ケースウエアリング	FCD400	1	
095	支柱	SS400	1	
093-3	水切リング	SUS316	1	
091	パッキン押え	FC150	1	
090	ランタンリング	SUS304	1	
056	玉軸受	—	2	6306
053-2	軸受カバー	FC200	1	
053-1	軸受カバー	FC200	1	
051	軸受胴体	FC200	1	
048	インヘラナット	S35C	1	
041	パッキン用スリーブ	SUS304	1	
039-3	キー	S50C	1	
039-1	キー	S50C	1	
031	主軸	SUS403	1	
021	羽根串	SCS13	1	
018	グランドカバー	FC250	1	
001	ケーシング	FC250	1	
番号	部品名	材料	個数	摘要

285	空気抜	ポリカーボネイト	1	
255	油面計	合成ゴム/合成樹脂	1	
158	波座金	SK5	1	
124	パッキン押えボルト	SUS403	2	
122	吊ボルト	S20C	1	
120-28	ボルト	SUS316	1	
120-17	セットスクリュー	SUS316	4	
120-13	ボルト	SS400	2	
120-8	ボルト	SS400	8	
120-3	ボルト、ナット	SS400	4	
120-1	ボルト、ナット	SUS403	12	
119	グランドパッキン	P#6501L	5	35×51×8
117-7	ガスケット	オイルシール	2	72×92×0.2
117-6	ガスケット	V#6500AC	1	22×29×1
117-1	ガスケット	V#6500	1	225×275×1
114-2	オイルシール	SPHC/NBR	1	SM30428
114-1	オイルシール	SPHC/NBR	1	SM30428
番号	部品名	材料	個数	摘要

複写厳禁

発寒清掃工場ポンプ設備中間整備業務
ドレンポンプ断面図

図番
11



項目	質量	注用油
ポンプ	80 kg	タービン油
ベース	64 kg	ISO VG46
モータ	190 kg	容量 0.59 L
色前	354 kg	

モータのターミナルボックスの位置は、モータ外形図を御参照ください

ポンプ型式 荏原製作所製
80×50IFWM2514 R157026102.1/2
66t/h×69m

製造年 2016

電動機型式 エバラプレミアムゴールドモータ
TKKH3 54010355
22kW 400V 2P 42.8A

製造年 2016

支給品

パッキン用スリーブ	041	1 個
玉軸受	056	2 個
オイルシール	114-1、2	2 個
ガスケット	117-1	1 個
ガスケット	117-6	1 個
ガスケット	117-7	2 個
グランドパッキン	119	5 個
電動機玉軸受	6212ZZC3	1 個
電動機玉軸受	6210ZZC3	1 個
オイル	ダフニースーパータービン46	0.6 ㍓

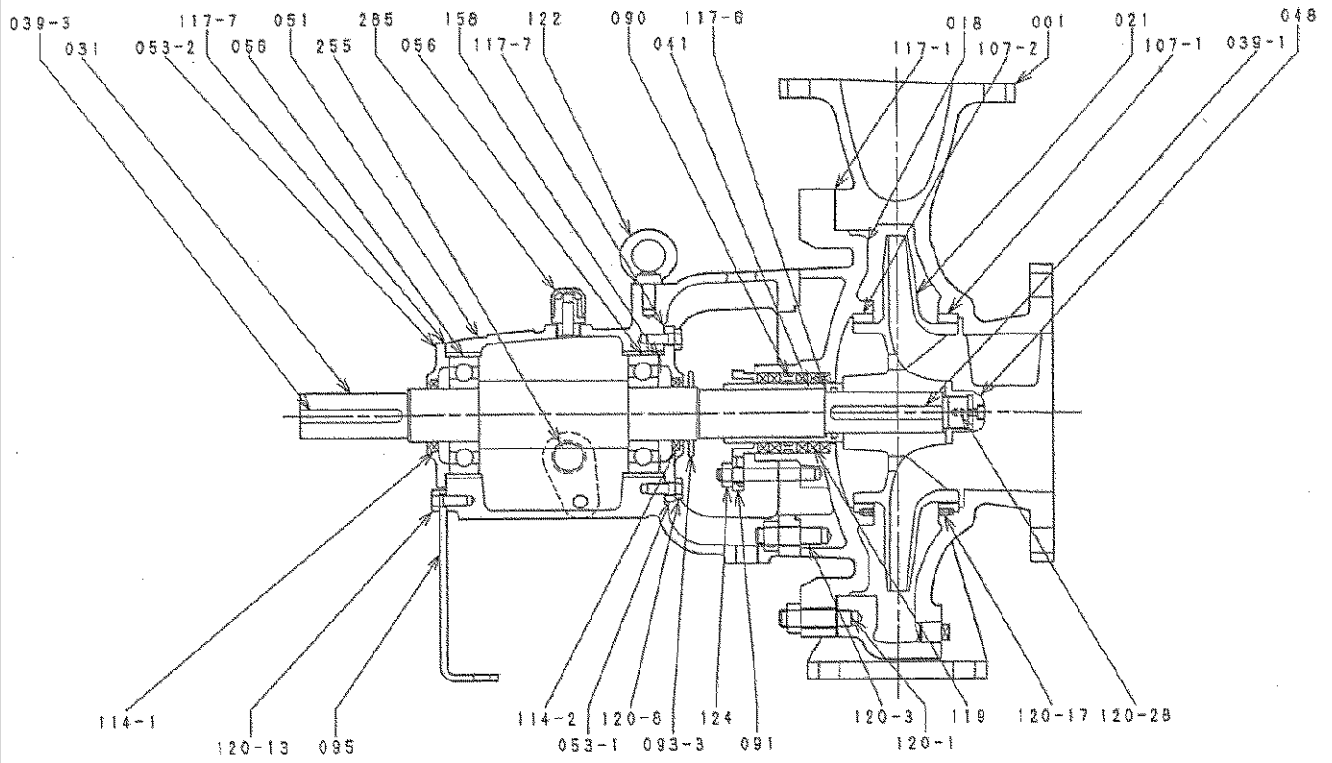
複写厳禁

発寒清掃工場ポンプ設備中間整備業務

復水ポンプ外形図

図番

12



107-2	ケースウエアリング	FCD400	1	
107-1	ケースウエアリング	FCD400	1	
095	支柱	SS400	1	
093-3	水切リング	SUS316	1	
091	バックシン押え	FC150	1	
090	ランタンリング	SUS304	1	
056	玉軸受	—	2	6308
053-2	軸受カバー	FC200	1	
053-1	軸受カバー	FC200	1	
051	軸受胴体	FC200	1	
048	インペラナット	S35C	1	
041	バックシン用スリーブ	SUS304	1	
039-3	キー	S50C	1	
039-1	キー	S50C	1	
031	主軸	SUS403	1	
021	羽根串	SCS13	1	
018	グランドカバー	FC250	1	
001	ケーシング	FC250	1	
番号	部品名	材料	個数	摘要

285	空気抜	ポリカーボネイト	1	
255	油面計	合成ゴム/合成樹脂	1	
158	波座金	SK5	1	
124	バックシン押えボルト	SUS403	2	
122	吊ボルト	S20C	1	
120-28	ボルト	SUS316	1	
120-17	セットスクリュー	SUS316	4	
120-13	ボルト	SS400	2	
120-8	ボルト	SS400	8	
120-3	ボルト、ナット	SS400	4	
120-1	ボルト、ナット	SUS403	12	
119	グランドバックシン	P#6501L	5	45×65×10
117-7	ガスケット	オイルシール	2	90×110×0.2
117-6	ガスケット	V#6500AC	1	32×39×1
117-1	ガスケット	V#6500	1	275×335×1
114-2	オイルシール	SPHC/NBR	1	SM40528
114-1	オイルシール	SPHC/NBR	1	SM40528
番号	部品名	材料	個数	摘要

複写厳禁

発寒清掃工場ポンプ設備中間整備業務
復水ポンプ断面図

図番
13