

令和5年度

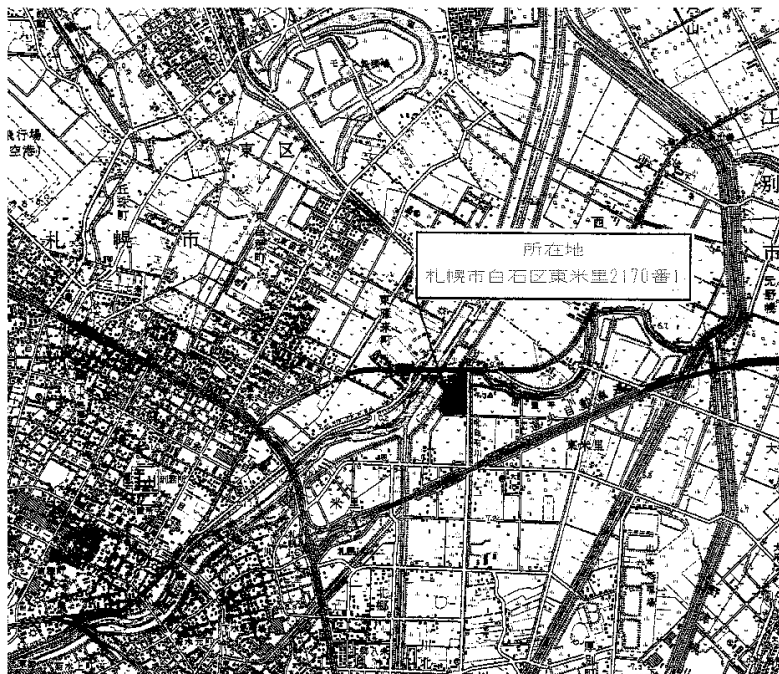
白石清掃工場1・2号焼却設備定期整備業務 図面<目次1>

1	工場位置図・配置図	19	抽気バイパス減温装置出口蒸気温度制御弁外形図	37	ボイラ水管測定位置図(5/6)
2	1階平面図(機器配置図)	20	抽気バイパス減温装置出口蒸気温度制御弁構造図	38	ボイラ水管測定位置図(6/6)
3	2階平面図(機器配置図)	21	RH入口遮断弁外形図	39	ボイラ本体配管系統図(1/2)
4	3階平面図(機器配置図)	22	自動窓洗浄装置外形図	40	ボイラ本体配管系統図(2/2)
5	4階平面図(機器配置図)	23	自動窓洗浄装置配置図	41	天井外部ケーシング組立図
6	5階平面図(機器配置図)	24	炉本体縦断図(耐火物目地補修)	42	燃焼室右側面外部ケーシング(2F~3F)
7	6階平面図(機器配置図)	25	耐火物補修範囲図	43	燃焼室右側面外部ケーシング(4F~7F)
8	7階平面図(機器配置図)	26	ボイラドラム構造図1	44	燃焼室左側面外部ケーシング(2F~3F)
9	炉内・ストーカ下シュート清掃範囲図	27	ボイラドラム構造図2	45	燃焼室左側面外部ケーシング(4F~7F)
10	バス水管清掃範囲(3号)	28	ボイラドラム水面計・弁組立図	46	テールエンド右側面外部ケーシング
11	純水装置外形図	29	脱気器構造図	47	テールエンド左側面外部ケーシング
12	純水装置フロー図	30	脱気器水面計・弁組立図	48	高圧蒸気溜外形図
13	蒸気タービン抽気配管逆止弁交換箇所図	31	水管清掃範囲図	49	熱水管厚み測定点検箇所(1/2)
14	高圧蒸気溜出口手動弁組立図	32	別途発注工事施工予定範囲図	50	熱水管厚み測定点検箇所(2/2)
15	高圧蒸気溜出口電動弁組立図	33	ボイラ水管測定位置図(1/6)	51	熱水管系統図(1号ボイラ給水吸込側)
16	高圧蒸気溜逆止弁組立図	34	ボイラ水管測定位置図(2/6)	52	熱水管系統図(1号ボイラ給水吐出側)
17	脱気器暖気弁組立図	35	ボイラ水管測定位置図(3/6)	53	熱水管系統図(1号過熱器減温水)
18	脱気器圧力制御弁外形図	36	ボイラ水管測定位置図(4/6)	54	熱水管系統図(1号SAH蒸気ドレン)

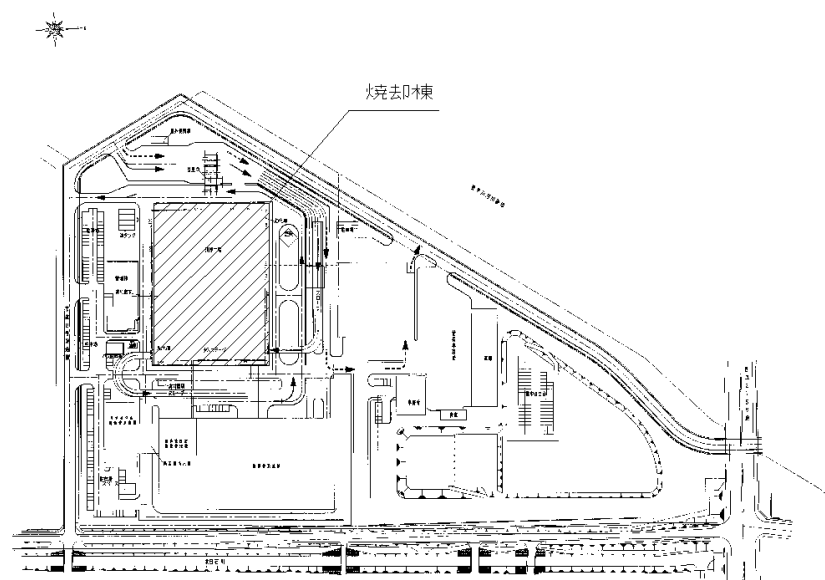
令和5年度

白石清掃工場1・2号焼却設備定期整備業務 図面<目次2>

55	熱水管系統図(2号ボイラ給水吸込側)	73	2階平面図(管理区域・清掃範囲)		
56	熱水管系統図(2号ボイラ給水吐出側)	74	3階平面図(管理区域・清掃範囲)		
57	熱水管系統図(2号過熱器減温水)	75	4階平面図(管理区域・清掃範囲)		
58	熱水管系統図(2号SAH蒸気ドレン)	76	5階平面図(管理区域・清掃範囲)		
59	ドラム・過熱器用安全弁組立図	77	6階平面図(管理区域・清掃範囲)		
60	脱気器用安全弁組立図	78	7階平面図(管理区域・清掃範囲)		
61	主蒸気止弁組立図	79	炉内清掃範囲図(1号)		
62	給水止弁組立図	80	バス水管清掃範囲(1号)		
63	1号薬品吹込ホースA系・B系系統図	81	駐車場・通路等指定箇所図		
64	ろ過式集じん機ろ布分析図				
65	ボイラ起動弁組立図				
66	脱気器レベル制御弁外形図				
67	MSB入口蒸気圧力制御弁組立図				
68	ダイオキシン類測定業務実施箇所				
69	1階・2階・3階DXN養生参考図				
70	4階・5階DXN養生参考図				
71	6階DXN養生参考図				
72	1階平面図(管理区域・清掃範囲)				



白石清掃工場位置図

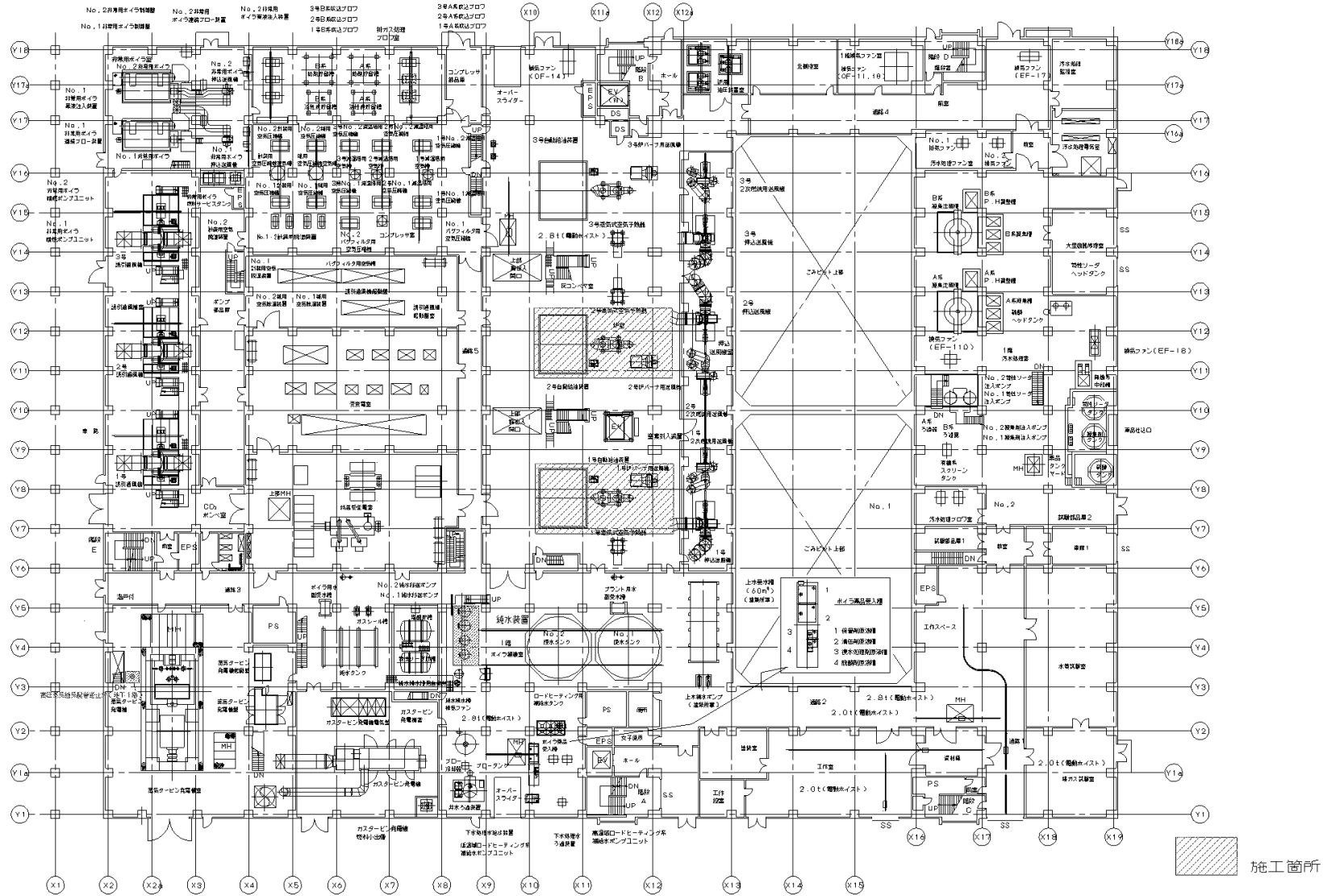


白石清掃工場配置図

複写厳禁

環境局環境事業部

件名	白石清掃工場1・2号焼却設備定期整備業務	課長	係長	審査	設計	製図	図番
図面名	工場位置図・配置図						1

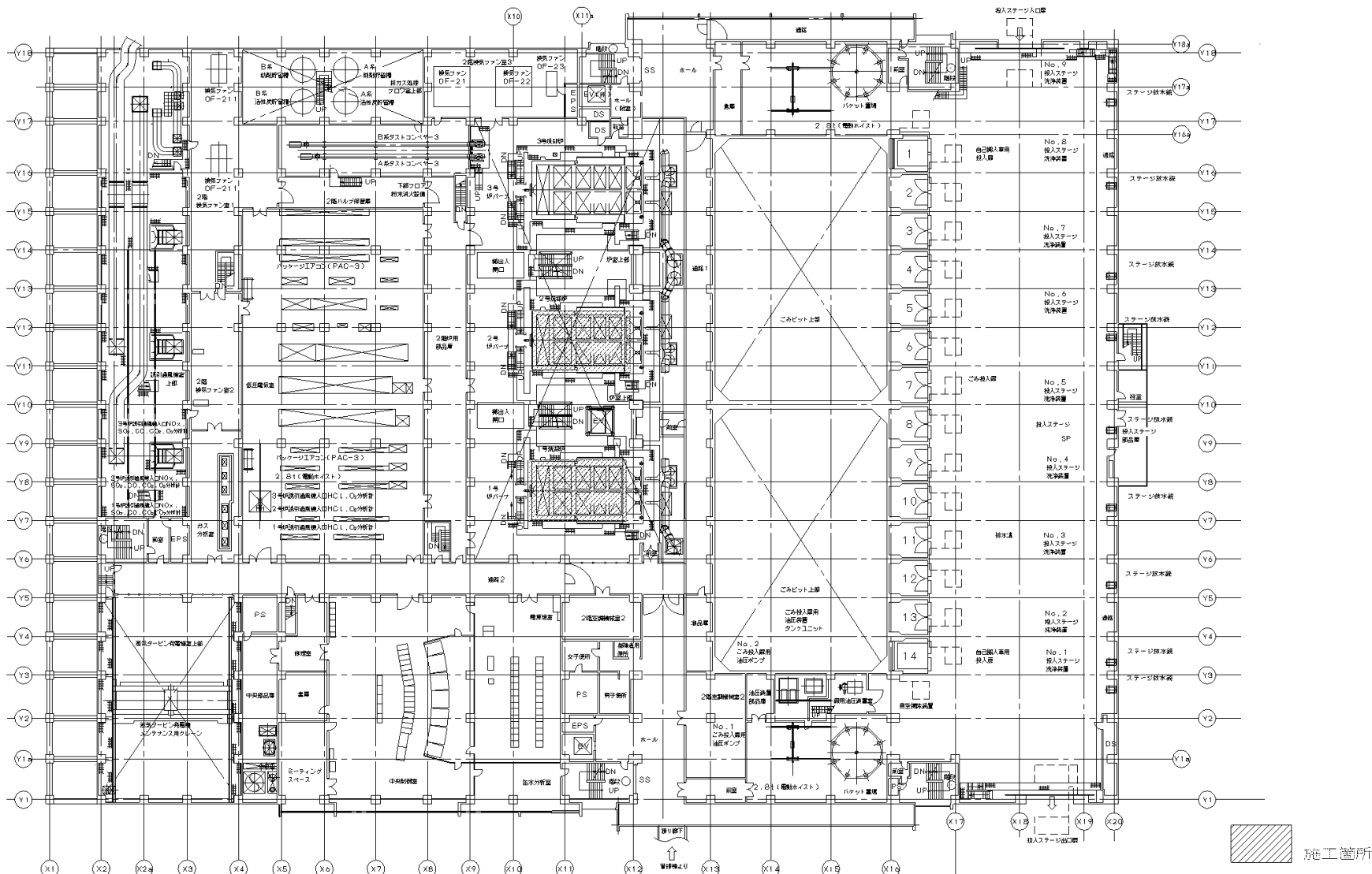


複写厳禁

環境局環境事業部

件名 白石清掃工場1・2号焼却設備定期整備業務
 図面名 1階平面図(機器配置図)

課長	係長	審査	設計	製図	図番
					2



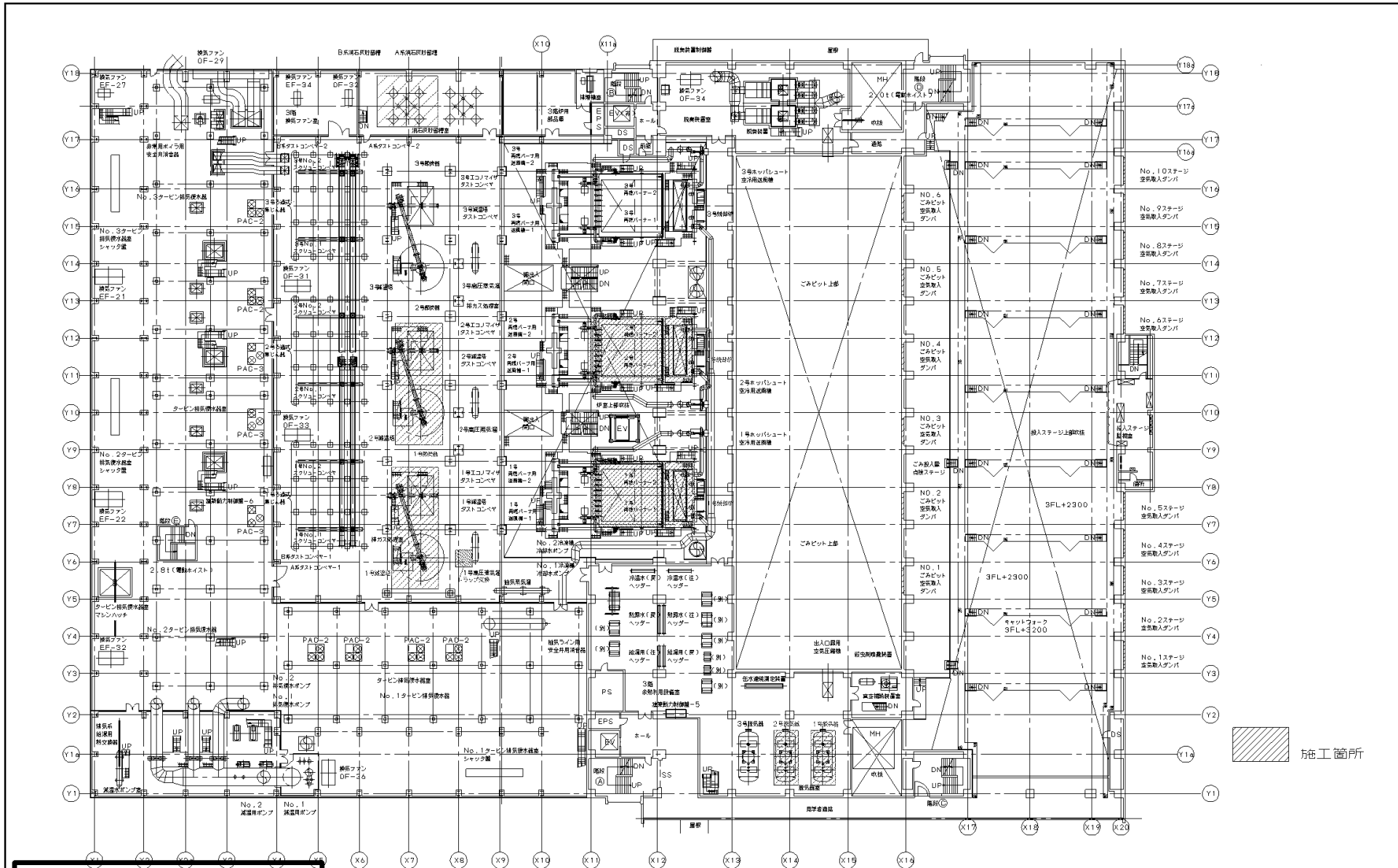
複写厳禁

環境局環境事業部

件名 白石清掃工場1・2号焼却設備定期整備業務
 図面名 2階平面図(機器配置図)

課長係長審査設計製図図番

3			

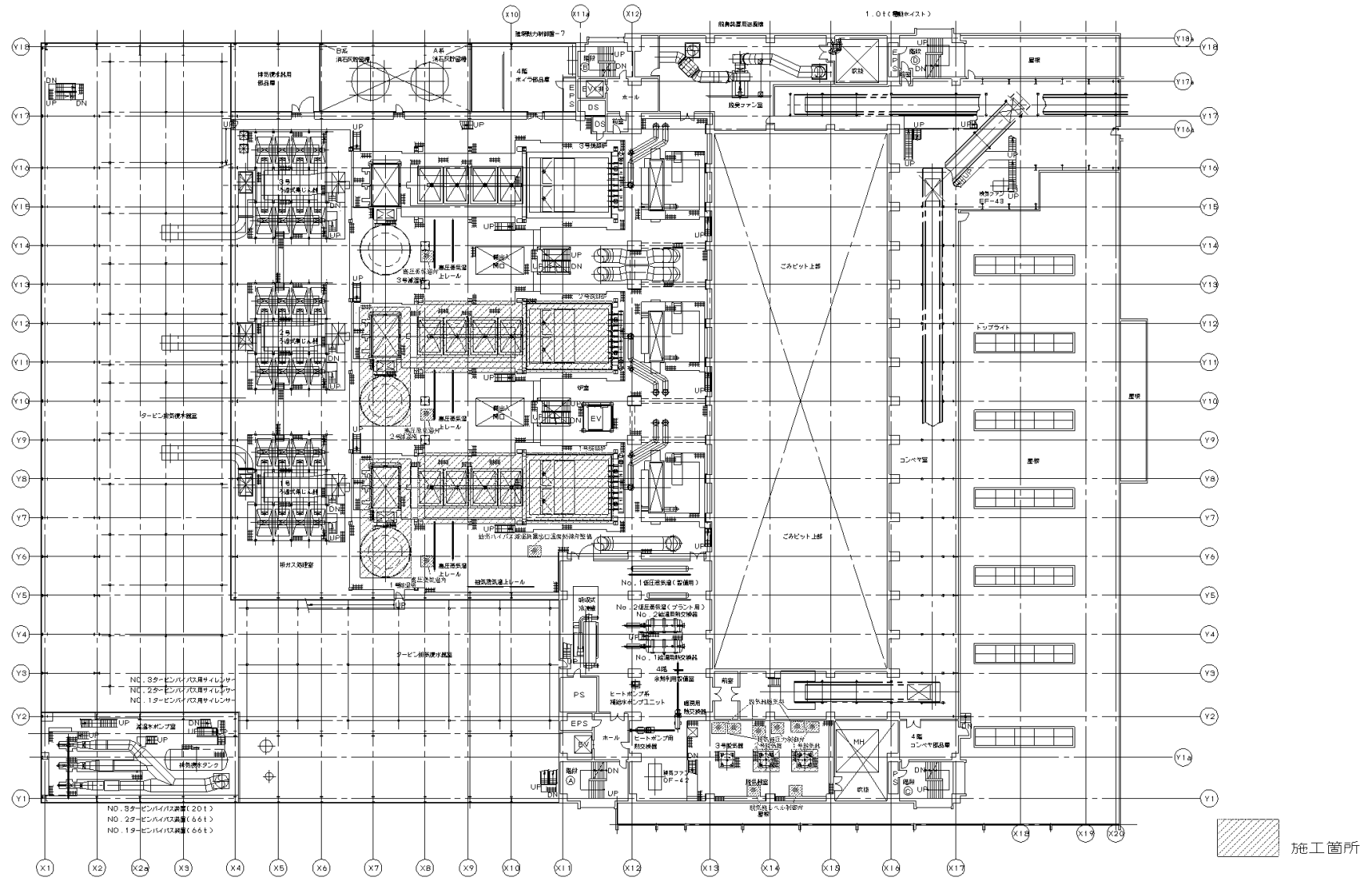


複写厳禁

環境局環境事業部

件名 白石清掃工場1・2号焼却設備定期整備業務
 図面名 3階平面図(機器配置図)

課長	係長	審査	設計	製図	図番

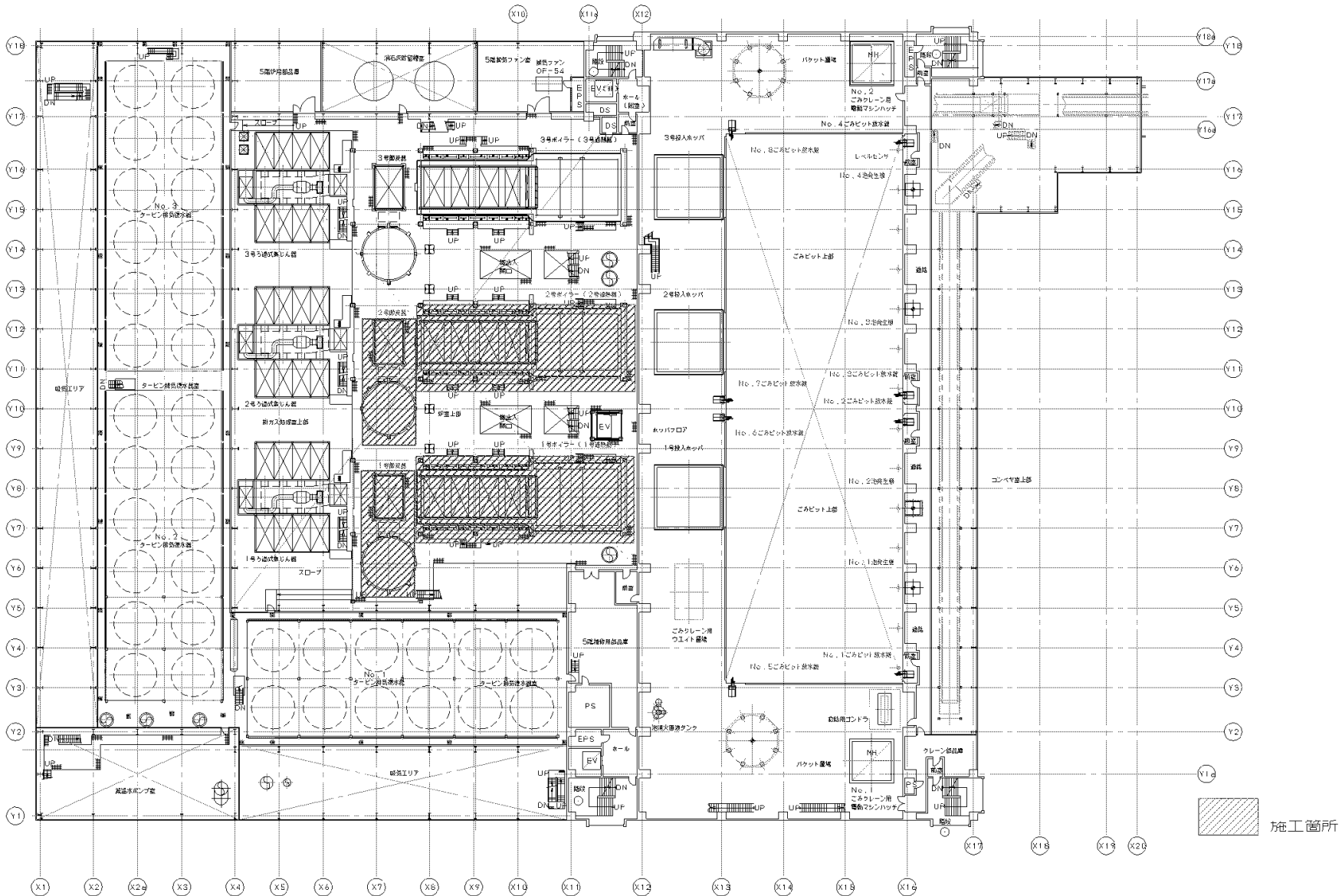


複写厳禁

環境局環境事業部

件名 白石清掃工場1・2号焼却設備定期整備業務
 図面名 4階平面図(機器配置図)

課長	係長	審査	設計	製図	図番
					5

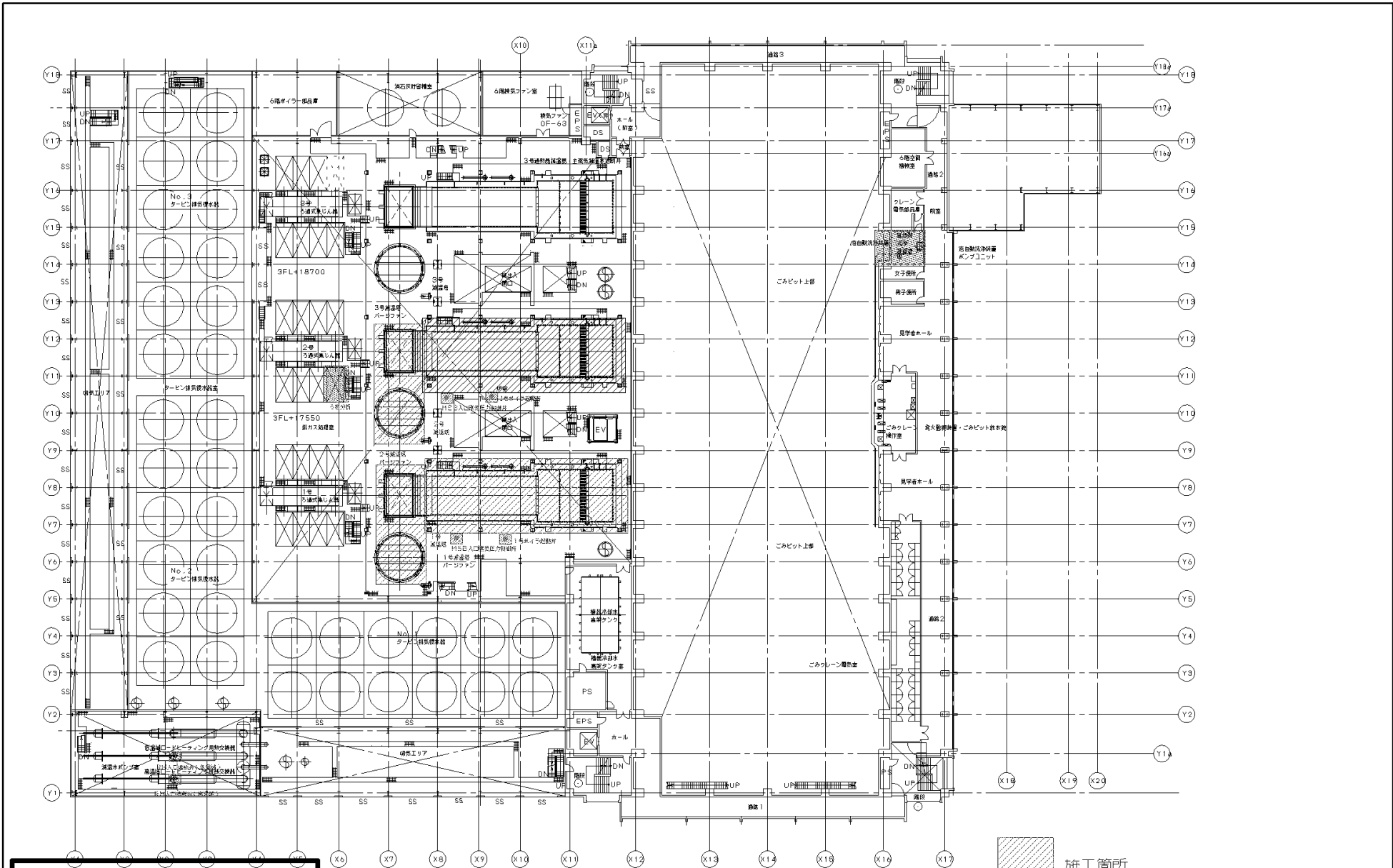


複写厳禁

環境局環境事業部

件名 白石清掃工場1・2号焼却設備定期整備業務
 図面名 5階平面図(機器配置図)

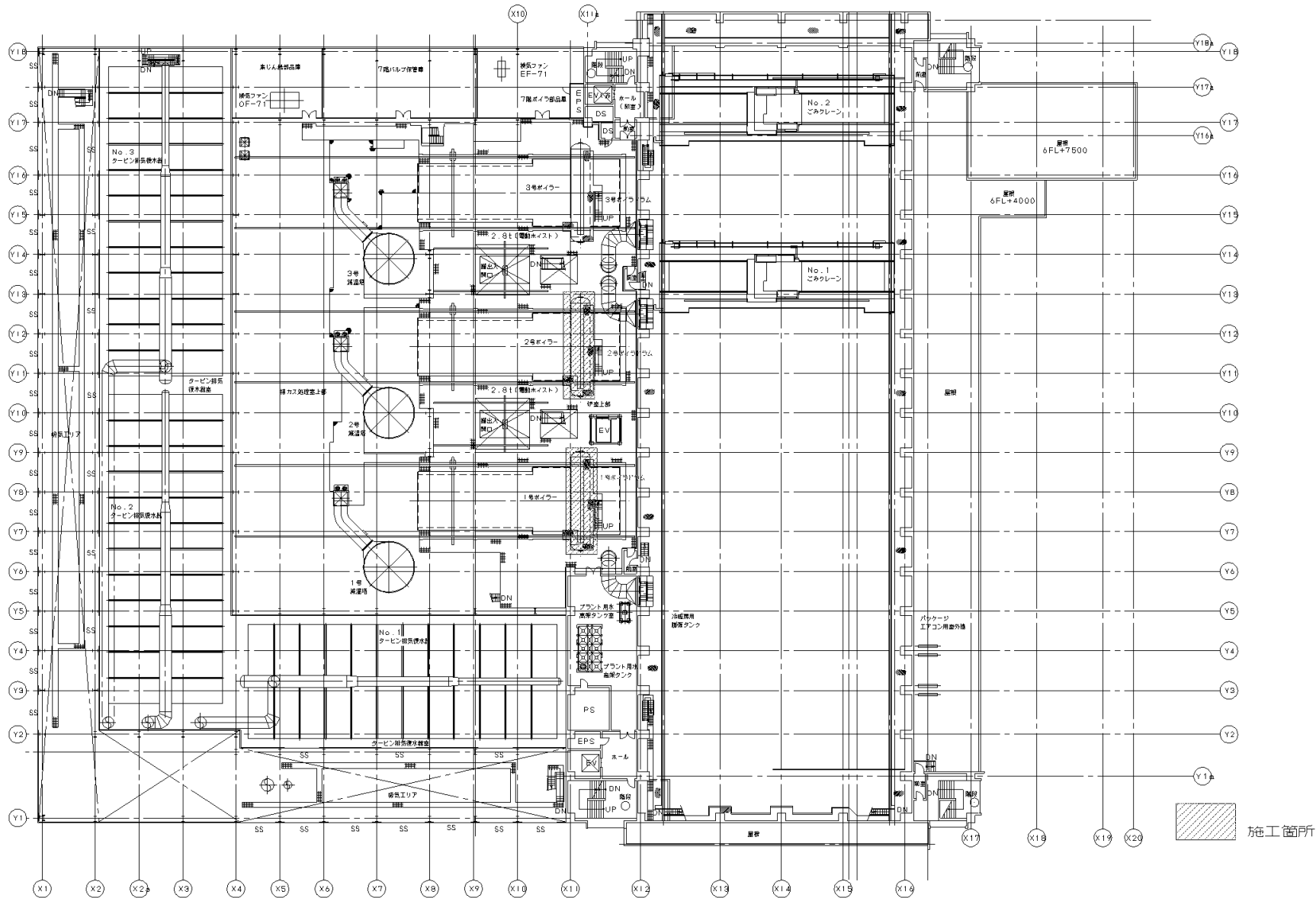
課長	係長	審査	設計	製図	図番
					6



複写厳禁

環境局環境事業部

件名	白石清掃工場・2号焼却設備定期整備業務			
課長	係長	審査	設計	製図
図面名	6階平面図(機器配置図)			
				7

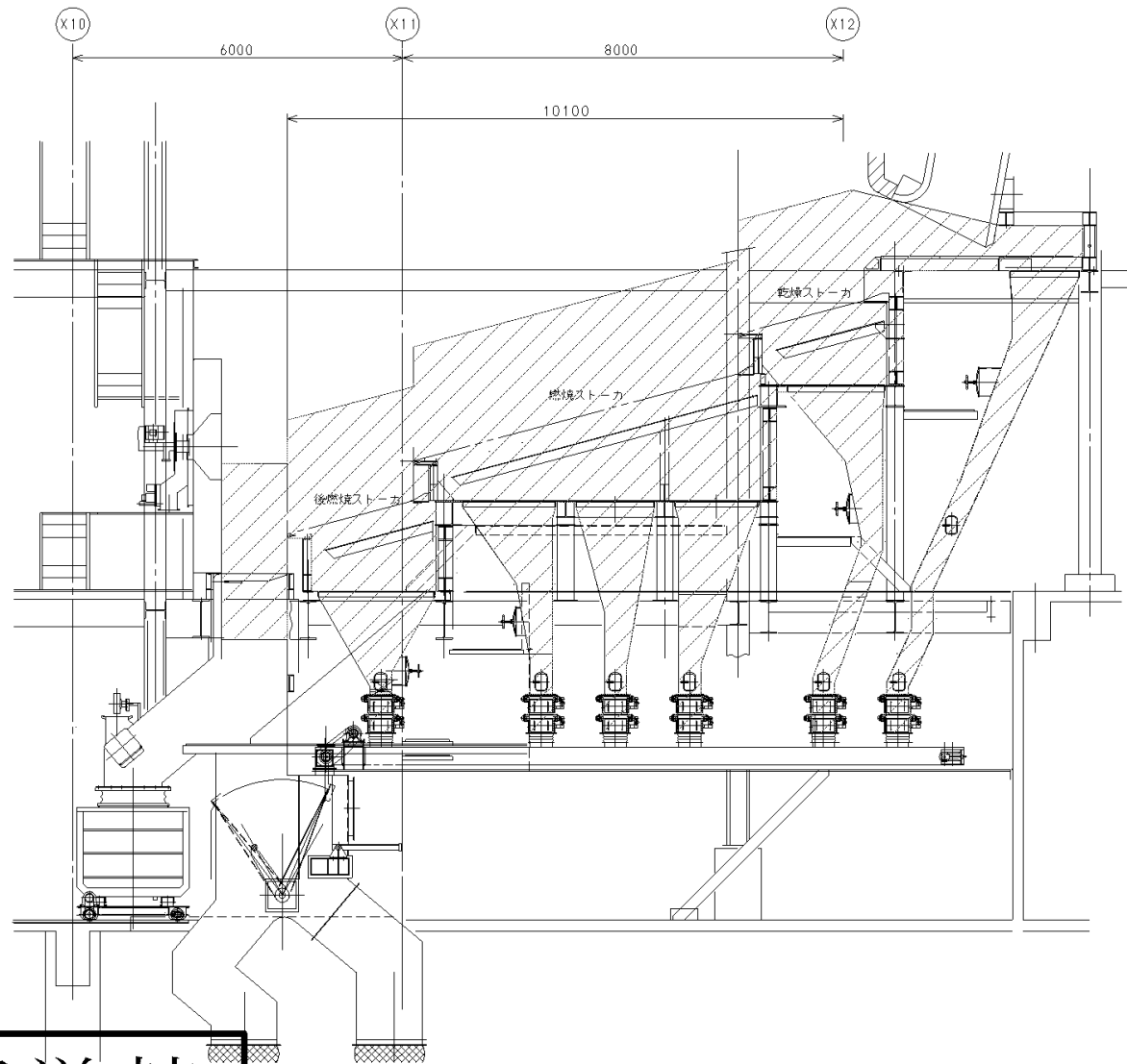


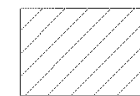
複写厳禁

環境局環境事業部

件名 白石清掃工場1・2号焼却設備定期整備業務
 図面名 7階平面図(機器配置図)

課長	係長	審査	設計	製図	図番
					8



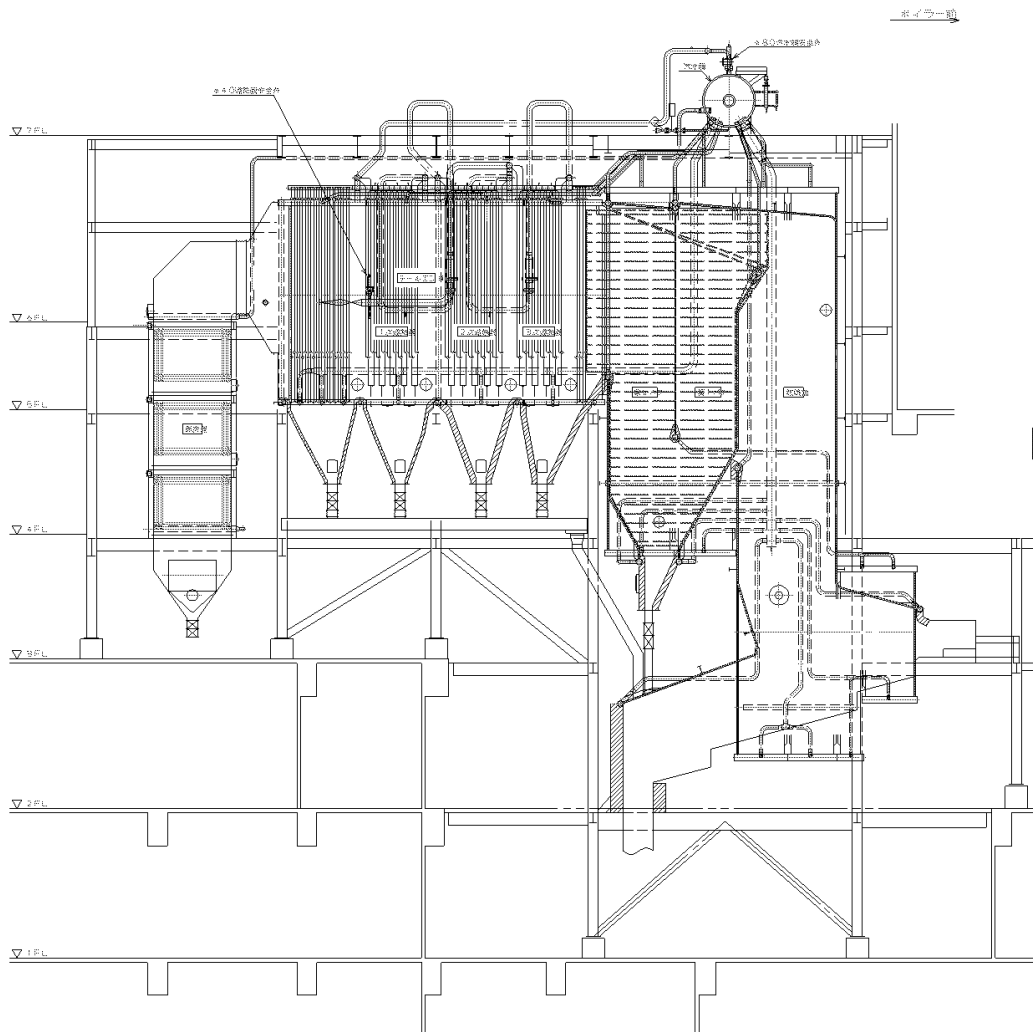
 施工範囲

ストーカ上側壁部は2m程度の高さまで清掃すること。

複写厳禁

環境局環境事業部

件名	白石清掃工場1・2号焼却設備定期整備業務	課長	係長	審査	設計	製図	図番
図面名	炉内・ストーカ下シュート清掃範囲図						9

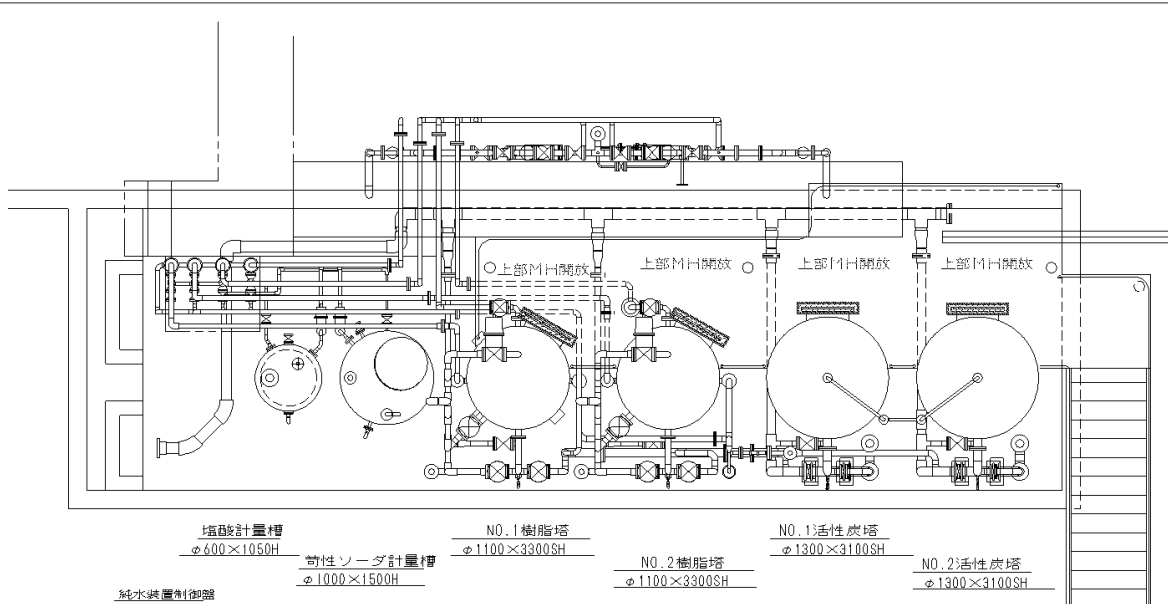


3号炉内足場設置および清掃範囲

複写厳禁

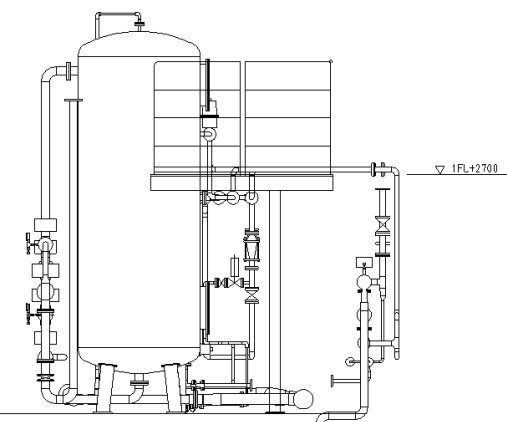
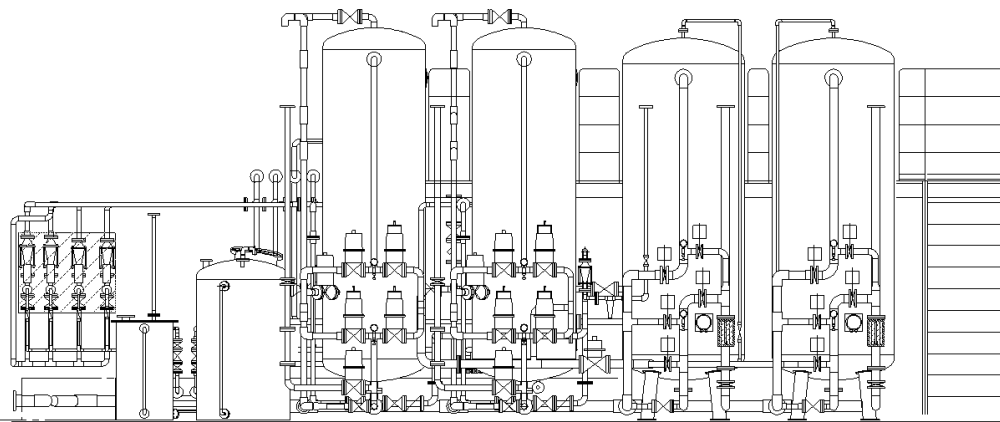
環境局環境事業部

件名	白石清掃工場1・2号焼却設備定期整備業務	課長	係長	審査	設計	製図	図番
図面名	パス水管清掃範囲(3号)						10



必要資材		数量
活性炭塔用マンホールバッキン	NR全面 5t×450φ 20-19φ	2枚
活性炭塔用上部マンホールホルト・ナット・2ワッシャ	SUS304 M16×75L B、N、2W 20組/マンホール	40組
陽イオン交換樹脂	CR VD	100L
陰イオン交換樹脂	AR V	500L
樹脂塔用上部マンホールバッキン	NR全面 5t×450φ 20-19φ	2枚
樹脂塔用 上部マンホールホルト・ナット・2ワッシャ	SUS304 M16×75L B、N、2W 20組/マンホール	40組
原水流量計用バッキン	NBR : P-12	4枚
原水流量計用バッキン	NBR : P-6	4枚
原水流量計用バッキン	NBR : P 14	2枚
原水流量計用バッキン	NBR : P-38	2枚
原水流量計用バッキン	NBR : P-8	2枚
塩酸流量計テーパー管バッキン	FPM 3t φ73/59	4枚
塩酸流量計テーパー管バッキン	FPM 3t φ58/42	4枚
苛性ソーダ流量計テーパー管バッキン	EPDM 3t φ73/59	4枚
苛性ソーダ流量計テーパー管バッキン	EPDM 3t φ55/42	4枚
各流量計・エゼクターバッキン	EPDM (AVコブ付) 10K 40A 全面	12枚
各流量計・エゼクターバッキン	EPDM (AVコブ付) 10K 20A 全面	2枚
各流量計・エゼクターバッキン	FKM (AVコブ付) 10K 20A 全面	2枚

 施工対象範囲

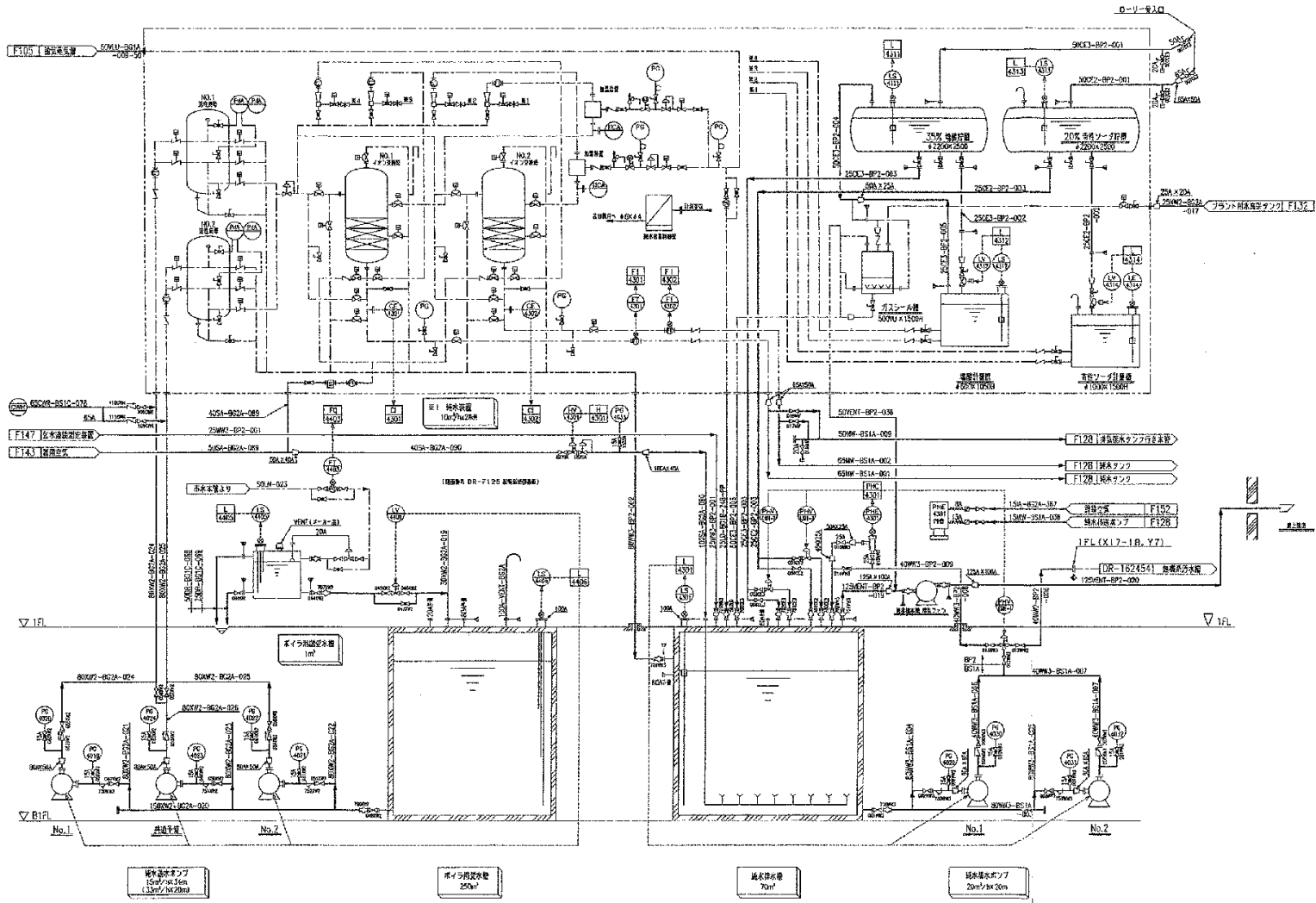


複写厳禁

環境局環境事業部

件名
白石清掃工場1・2号焼却設備定期整備業務
図面名
純水装置外形図

課長係長審査設計製図図番

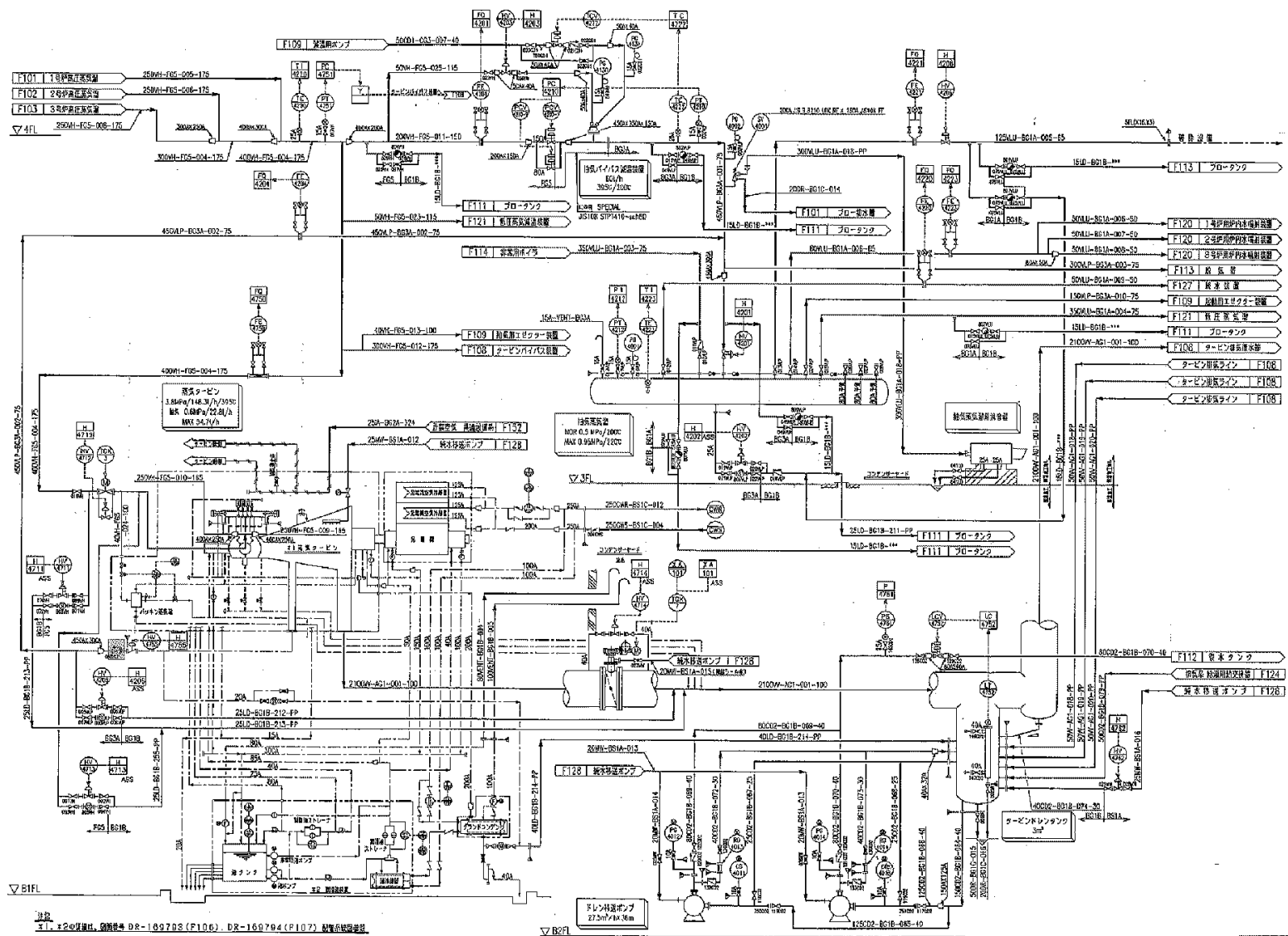


複写厳禁

環境局環境事業部

件名 白石清掃工場1・2号焼却設備定期整備業務
 図面名 純水装置フロー図

課長係長審査設計製図図番



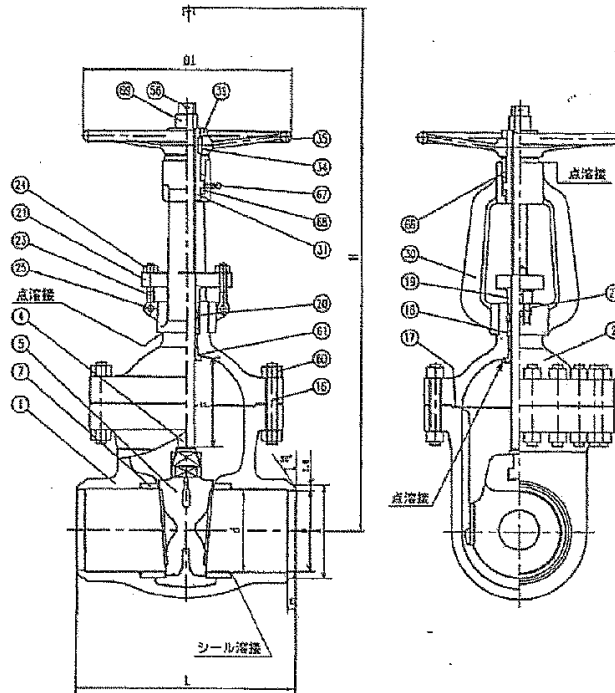
注
 1. 2の寸法は、図面番号 DR-169703 (F106)、DR-169794 (F107) 配管仕様図参照

複写厳禁

環境局環境事業部

件名
 白石清掃工場1・2号焼却設備定期整備業務
 図面名
 蒸気タービン排気配管逆止弁交換箇所図

課長	係長	審査	設計	製図	図番
					13



主要寸法 mm

呼び (B)	L	溶接部 (Sch 89)				H	D1	d	F	質量 (kg)
		A	B	E	H					
10	707	267.4	237.2	23.0	1554	610	240	266	580	

□ GFE26S

品番	品名	材質	数量	備考
1	弁蓋	A216-WCB	1	
2	ふた	A216-WCB	1	
4	弁軸	A479-410	1	
5	弁体	A216-WCB	1	Co-Cr-A 溶接
7	弁座輪	A263-D	2	Co-Cr-A 溶接
16	ふたボルト	A193-B7	1組	
17	ガスケット	PF2600	1	
18	パッキン受け輪	A479-410	1	
19	パッキン押え輪	A479-410	1	
20	パッキン	PF8528+PF8610	1組	
21	パッキン押え	A263-D	1	
23	アイボルト	A479-410	2	
24	アイボルト用ナット	A194-2H	2	
25	アイボルトピン	A479-410	2	
27	リング	A686-WI	4	
30	ヨーク	A216-WCB	1	
31	スリーブ	A438-D2C	1	
34	ハンドルキー	A108-1046	1	
35	ハンドル塞	A536	1	
39	ハンドルナット	A105	1	
56	割リピン	A510	2	メッキ
60	ふたボルト用ナット	A194-2H	1組	
61	ふたはめ輪	A276-410	1	
66	スリーブ用ナット	A105	1	
67	グリッドナップル	STEEL	1	メッキ
68	スラストベアリング	BEARING STEEL	2組	メッキ
69	弁体ストッパー	A105	1	

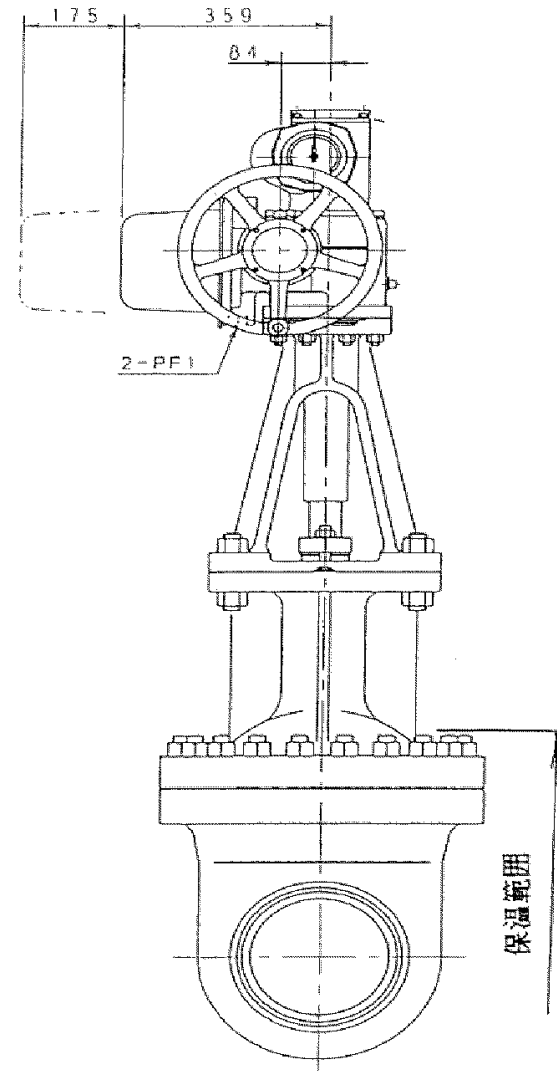
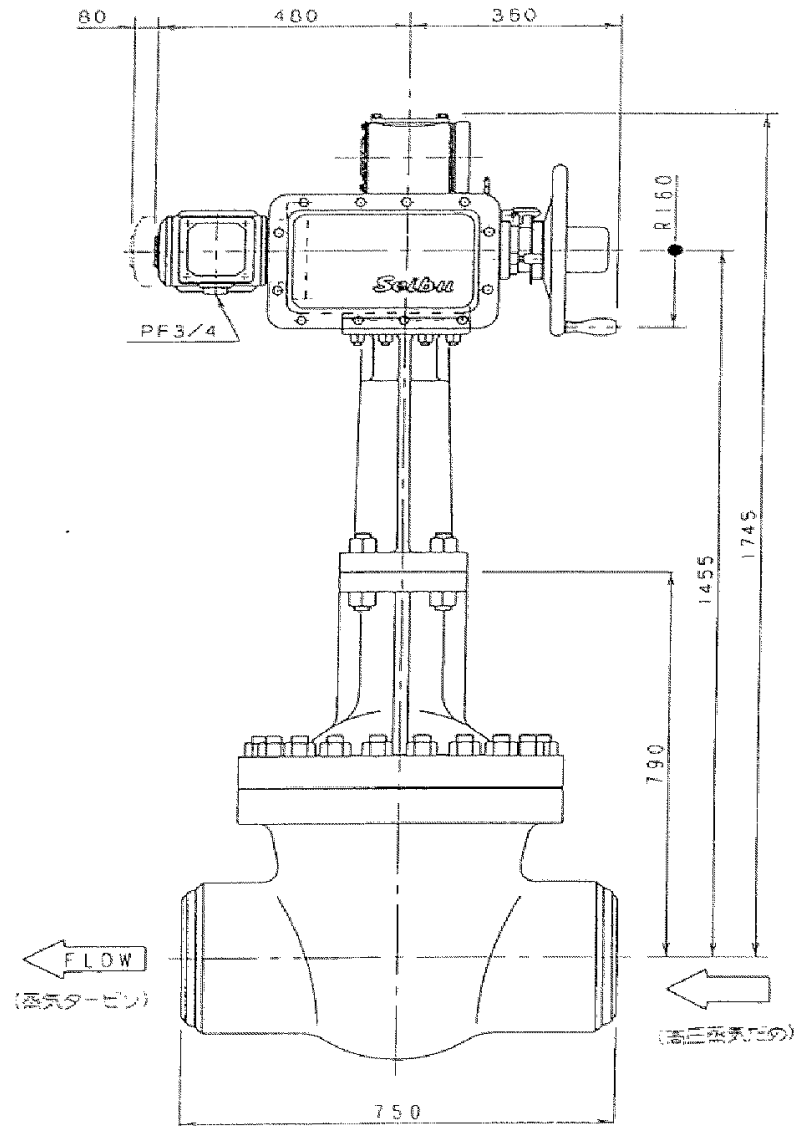
検査圧力 MPa	弁種別圧	水圧	1.534
	弁種別圧	空圧	2.45
	弁座モレ	水圧	1.122
	弁座モレ	空圧	1.47
	弁座モレ	水圧	1.122
		空圧	-

換装部規格	JPI-75-39	突合せ溶接(BW)
製図: 中川		鋼鋼 ｸﾗｽ600 突合せ溶接形仕切弁 サイズ 10B
検図:		
審査: 坂		
承認: 吉川		
	00-5-22	

複写厳禁

環境局環境事業部

件名	白石清掃工場1・2号焼却設備定期整備業務	課長	係長	審査	設計	製図	図番
図面名	高圧蒸気溜出口手動弁組立図						14

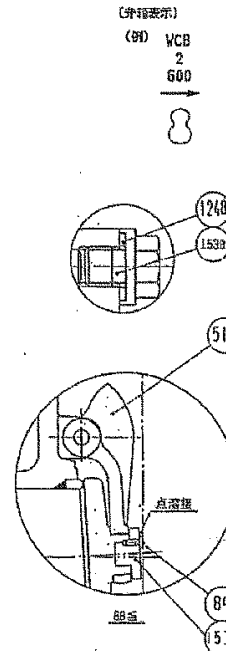
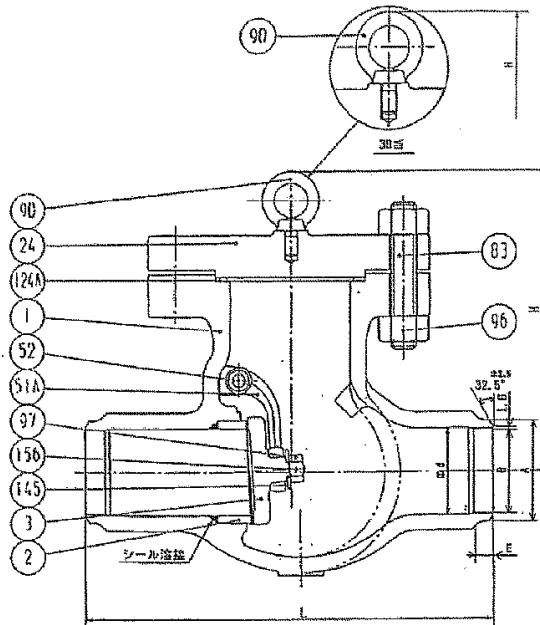


複写厳禁

環境局環境事業部

件名 白石清掃工場1・2号焼却設備定期整備業務
 図面名 高圧蒸気溜出口電動弁外形図

課長	係長	審査	設計	製図	図番
					15



主要寸法 mm

呼び (B)	L	深径部 (Sch80)			d	H	質量 (kg)
		A	B	E			
11/2	241	49.6	36.4	8.0		185	
2	292	60.5	49.5	8.5		293	
2 1/2	330	76.3	62.3	10.5		219	
3	356	89.1	73.9	11.5		259	
4	432	114.3	97.1	13.0		291	
6	559	165.2	143.2	16.5		373	
8	660	215.3	193.3	19.5		470	
10	787	267.4	237.2	23.0	248	546	
12	856	310.5	283.7	26.5		666	

CFE26S

品番	品名	材質	数量	備考
1	弁蓋	A216-WCB	1	
2	弁軸	SFVC2A	1	Co-Cr-A 溶接
3	弁体	SFVC2A	1	Co-Cr-A 溶接
24	ふた	SFVC2A	1	
51A	アーム(68mm)	SFVC2A	1	
51B	アーム(88mm)	A216-WCB	1	
52	ヒンジピン	SUS403	1	
83	ふたボルト	SNB7	1組	
89	ボルト(88mm)	SUS304	1	
90	アイボルト(38mm)	S20C	1	
96	ふたボルト用ナット	S45C	1組	
97	弁体ナット(68mm)	SUS304	1	
124A	ガスケット	V/45E2-SEZ	1	
124B	プラグガスケット	V/45E0-2EZ	1	
145	蓋金(68mm)	SUS304	1	
153A	プラグ(88mm)	SUS403	1	
153B	ヒンジピンプラグ	SFVC2A	1	
156	刺りピン(68mm)	SUS304	1	

検査圧力 MPa	弁蓋耐圧	水圧	15.40
	弁軸耐圧	空圧	2.45
	弁体耐圧	水圧	11.28
	逆戻耐圧	空圧	1.47
		空圧	-

接続部規格		JPI-75-57	突合せ溶接(BW)
製図:	中川	 鋳鋼 952600 突合せ溶接形スイング逆止弁 サイズ 11/2B~12B	
検査:	坂		
承認:	吉川		
	06-5-21		

複写厳禁

環境局環境事業部

件名
白石清掃工場1・2号焼却設備定期整備業務
図面名
高圧蒸気溜逆止弁組立図

課長係長審査設計製図図番
16

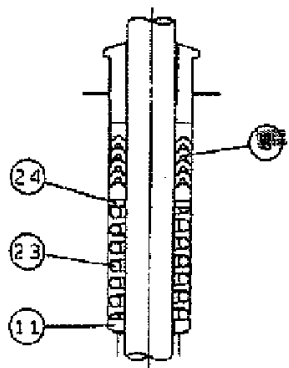


図 5-4. グランドパッキン部詳細構造
(テフロンVパッキン)

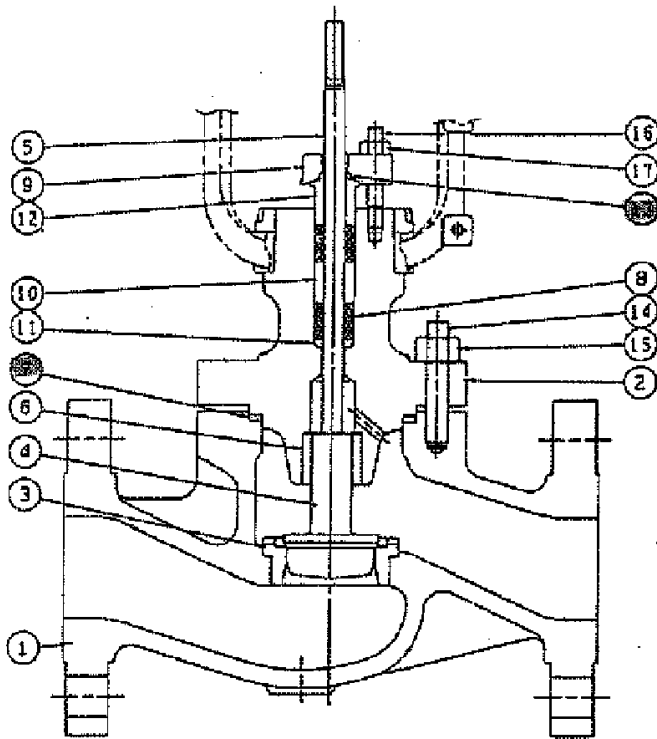


図 5-3. 内部構造と部品名称

No.	名 称
1	ボデー
2	ボンネット
3	シートリング
4	プラグ
5	ステム
6	ガイド
7	ガスケット
8	グランドパッキン
9	グランドフランジ
10	ランタンリング
11	パッキンシート
12	グランドリング
13	ワイパー
14	ボデースタッドボルト
15	六角ナット
16	グランドスタッドボルト
17	六角ナット
23	グランドスプリング
24	TVシート

複写厳禁

環境局環境事業部

件名
白石清掃工場1・2号焼却設備定期整備業務
図面名
脱気器暖気弁組立図

課長 係長 審査 設計 製図 図番
17

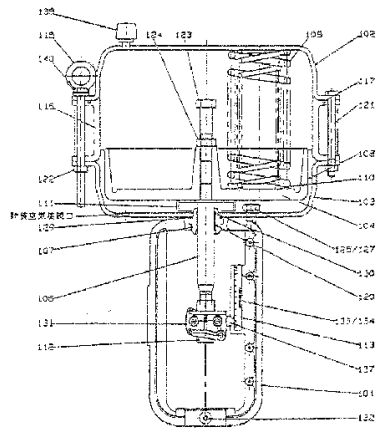
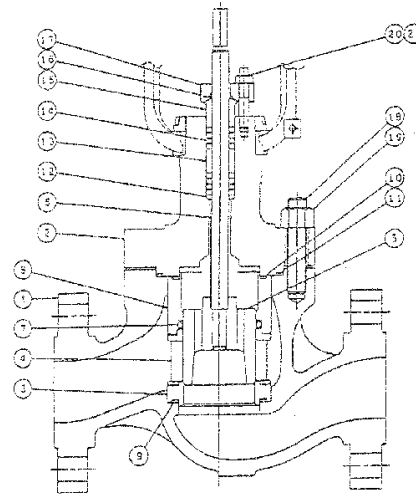


図 6-2B. 逆作動形 (形式: 524LLA, 524ELA)

NO.	名 称
101	ボーク
102	ダイヤフラムケース上
103	ダイヤフラムケース下
104	ダイヤフラムプレート
105	ストッパー
106	アクチュエータロッド
107	ガイドホルダ
108	ダイヤフラム
109	スプリング
110	スプリングシート
111	センタープレート
112	ヨーテコネクタ
113	目盛板
115	吊り金具
116	スペーサー
117	Oリング
120	ドライベアリング
121	六角ボルト
122	六角ナット
123	六角ボルト
124	六角ナット
125	六角ボルト
126	ばね鋼金
127	シールワッシャ
129	Oリング
130	Oリング
131	六角穴付きボルト
132	六角ボルト
133	なべ小ねじ
134	スビードナット
137	インジケータ
138	排気プラグ
140	六角ボルト



No	名 称
1	ボア
2	ボシネット
3	シートリング
4	ケーブル(EG%・リニヤ)
5	プラグ
5	スナム
7	バランスシール
8	バランスシリンダ
9	シートガスケット
10	PIBガスケット
11	ボシネットガスケット
12	パッキンシート
13	ランタンリング
14	グラウンドパッキン
15	グラウンドリング
16	ワイバー
17	グラウンドフランジ
18	ボアスタッドボルト
19	六角ナット
20	グラウンドスタッドボルト
21	六角ナット
22	
23	グラウンドスプリング
24	TVシート

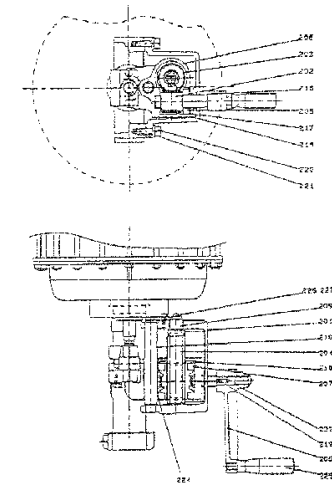


図 7-2B. 逆作動形
形式: 524LLA, 524ELA

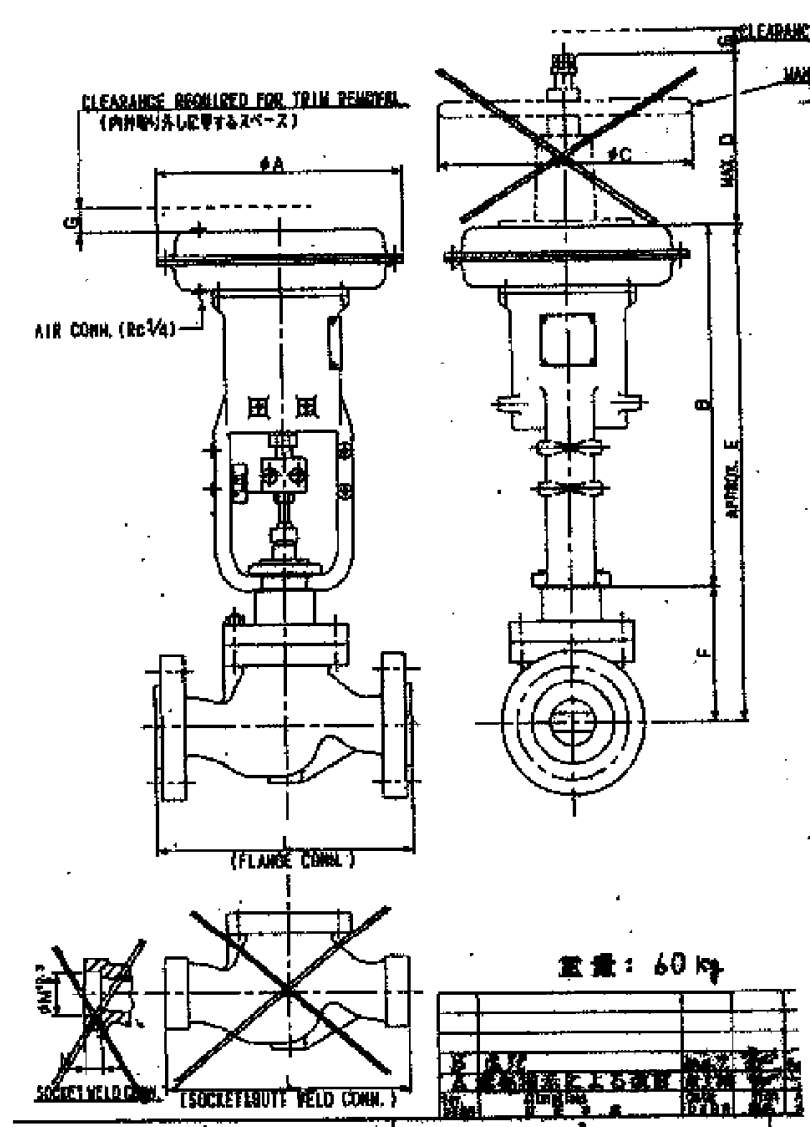
NO.	名 称	NO.	名 称	NO.	名 称
201	MOカバー	209	回り止め	221	六角穴付きボルト用皿鋼金
202	ウォーム 兼ハンドル軸	210	ガイド軸	222	キャップ付きリナット
203	ウォームホイール	215	DUブッシュ	224	DUベアリング
204	スクリュウロッド	216	DUブッシュ	225	グリップ
205	クランクハンドル	217	Cリング	226	十字穴付き小ねじ
206	スライダナット	218	Cリング	227	ばね鋼金
207	ウォームホイールガイド	219	キー		
208	ウォームガイドホルダ	220	六角穴付きボルト		

複写厳禁

環境局環境事業部

作 名
白石清掃工場1・2号焼却設備定期整備業務
図面名
脱気器圧力制御弁外形図

課長係長審査設計製図図番
18



CLEARANCE REQUIRED FOR TRIM REMOVAL (内径より取替するスペース)

CLEARANCE REQUIRED FOR TRIM REMOVAL (内径より取替するスペース)

MANUAL OPERATOR (標準25kg)

	#A	B	#C	D
AB200-C04R	254	415	254	170
AB200-C08R	282	514	254	170
AB200-C10R	304	522	457	300
AB200-C18R	457	797	457	300

	CONN.	CONN.	CONN.	CONN.	F	G
3/4B	543	142	858	-	128	150
1B	543	242	850	-	128	150
1 1/2B	552	251	859	-	137	170
2B	572	271	879	-	157	200
3B	-	725	939	1000	211	230
4B	-	758	988	1041	244	270
6B	-	-	1003	1078	281	300
8B	-	-	1043	1118	321	340

	1/2"	3/4"	1"	1 1/2"	2"	FLANGE	FLANGE	FLANGE	FLANGE	SOCKET WELD	SOCKET WELD
3/4B	190	194	207	207	190	194	198	202	184	27.7	14
1B	181	187	210	210	189	194	202	208	190	34.5	14
1 1/2B	230	235	251	251	226	230	238	242	235	49.1	14
2B	280	287	288	288	254	258	266	274	260	61.1	17
3B	310	318	338	338	298	306	318	326	318		
4B	354	370	389	395	342	354	370	378	370		
6B	481	473	485	508	444	456	470	488	503		
8B	543	508	420	636	543	508	580	612	610		

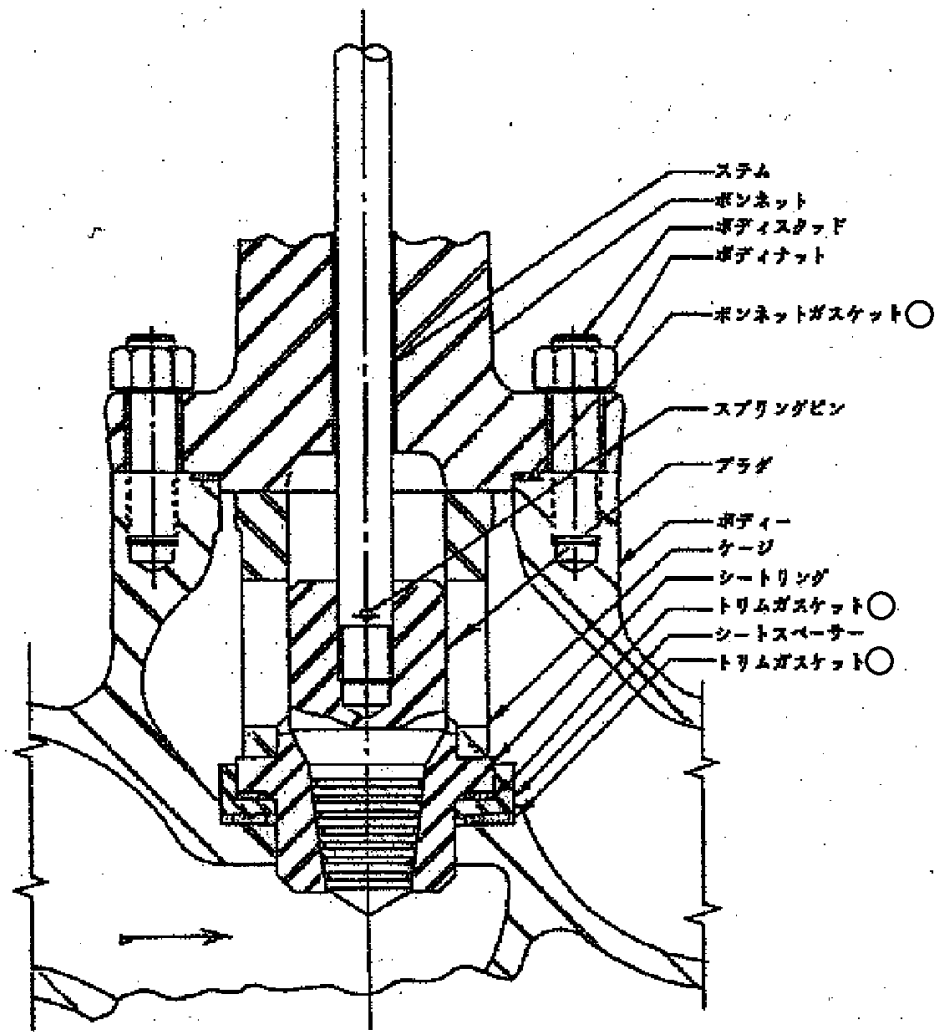
10.7CV4222 抽気バイパス減温装置出口蒸気温度制御弁 外形図

複写厳禁

環境局環境事業部

件名 白石清掃工場1・2号焼却設備定期整備業務
 図名 抽気バイパス減温装置出口蒸気温度制御弁外形図

課長	係長	審査	設計	製図	図番
					19



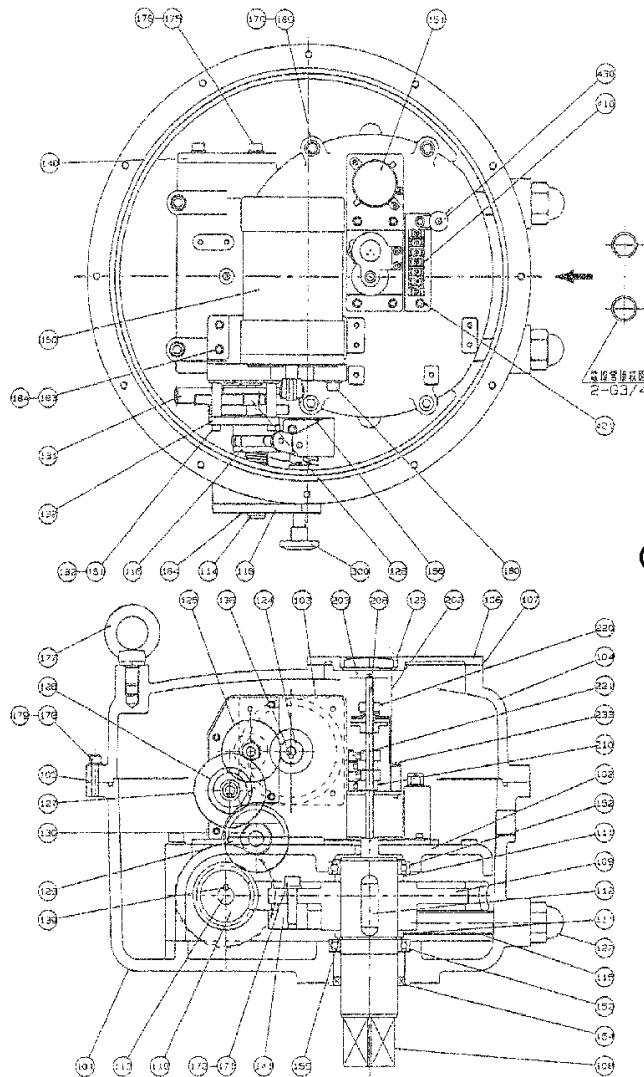
Tag No. TCV 4222

抽気バイパス減温装置出口蒸気温度制御弁 構造図

複写厳禁

環境局環境事業部

件名	白石清掃工場1・2号焼却設備定期整備業務	課長	係長	審査	設計	製図	図番
図面名	抽気バイパス減温装置出口蒸気温度制御弁構造図						20



NO	名	尺
101	ボデー	
102	ボデーキャップ	
103	ボデーキャップ	
104	ボデーキャップ	
105	ボデーキャップ	
106	ボデーキャップ	
107	ボデーキャップ	
108	ボデーキャップ	
109	ボデーキャップ	
110	ボデーキャップ	
111	ボデーキャップ	
112	ボデーキャップ	
113	ボデーキャップ	
114	ボデーキャップ	
115	ボデーキャップ	
116	ボデーキャップ	
117	ボデーキャップ	
118	ボデーキャップ	
119	ボデーキャップ	
120	ボデーキャップ	
121	ボデーキャップ	
122	ボデーキャップ	
123	ボデーキャップ	
124	ボデーキャップ	
125	ボデーキャップ	
126	ボデーキャップ	
127	ボデーキャップ	
128	ボデーキャップ	
129	ボデーキャップ	
130	ボデーキャップ	
131	ボデーキャップ	
132	ボデーキャップ	
133	ボデーキャップ	
134	ボデーキャップ	
135	ボデーキャップ	
136	ボデーキャップ	
137	ボデーキャップ	
138	ボデーキャップ	
139	ボデーキャップ	
140	ボデーキャップ	
141	ボデーキャップ	
142	ボデーキャップ	
143	ボデーキャップ	
144	ボデーキャップ	
145	ボデーキャップ	
146	ボデーキャップ	
147	ボデーキャップ	
148	ボデーキャップ	
149	ボデーキャップ	
150	ボデーキャップ	
151	ボデーキャップ	
152	ボデーキャップ	
153	ボデーキャップ	
154	ボデーキャップ	
155	ボデーキャップ	
156	ボデーキャップ	
157	ボデーキャップ	
158	ボデーキャップ	
159	ボデーキャップ	
160	ボデーキャップ	
161	ボデーキャップ	
162	ボデーキャップ	
163	ボデーキャップ	
164	ボデーキャップ	
165	ボデーキャップ	
166	ボデーキャップ	
167	ボデーキャップ	
168	ボデーキャップ	
169	ボデーキャップ	
170	ボデーキャップ	
171	ボデーキャップ	
172	ボデーキャップ	
173	ボデーキャップ	
174	ボデーキャップ	
175	ボデーキャップ	
176	ボデーキャップ	
177	ボデーキャップ	
178	ボデーキャップ	
179	ボデーキャップ	
180	ボデーキャップ	
181	ボデーキャップ	
182	ボデーキャップ	
183	ボデーキャップ	
184	ボデーキャップ	
185	ボデーキャップ	
186	ボデーキャップ	
187	ボデーキャップ	
188	ボデーキャップ	
189	ボデーキャップ	
190	ボデーキャップ	
191	ボデーキャップ	
192	ボデーキャップ	
193	ボデーキャップ	
194	ボデーキャップ	
195	ボデーキャップ	
196	ボデーキャップ	
197	ボデーキャップ	
198	ボデーキャップ	
199	ボデーキャップ	
200	ボデーキャップ	
201	ボデーキャップ	
202	ボデーキャップ	
203	ボデーキャップ	
204	ボデーキャップ	
205	ボデーキャップ	
206	ボデーキャップ	
207	ボデーキャップ	
208	ボデーキャップ	
209	ボデーキャップ	
210	ボデーキャップ	
211	ボデーキャップ	
212	ボデーキャップ	
213	ボデーキャップ	
214	ボデーキャップ	
215	ボデーキャップ	
216	ボデーキャップ	
217	ボデーキャップ	
218	ボデーキャップ	
219	ボデーキャップ	
220	ボデーキャップ	
221	ボデーキャップ	
222	ボデーキャップ	
223	ボデーキャップ	
224	ボデーキャップ	
225	ボデーキャップ	
226	ボデーキャップ	
227	ボデーキャップ	
228	ボデーキャップ	
229	ボデーキャップ	
230	ボデーキャップ	
231	ボデーキャップ	
232	ボデーキャップ	
233	ボデーキャップ	
234	ボデーキャップ	
235	ボデーキャップ	
236	ボデーキャップ	
237	ボデーキャップ	
238	ボデーキャップ	
239	ボデーキャップ	
240	ボデーキャップ	
241	ボデーキャップ	
242	ボデーキャップ	
243	ボデーキャップ	
244	ボデーキャップ	
245	ボデーキャップ	
246	ボデーキャップ	
247	ボデーキャップ	
248	ボデーキャップ	
249	ボデーキャップ	
250	ボデーキャップ	
251	ボデーキャップ	
252	ボデーキャップ	
253	ボデーキャップ	
254	ボデーキャップ	
255	ボデーキャップ	
256	ボデーキャップ	
257	ボデーキャップ	
258	ボデーキャップ	
259	ボデーキャップ	
260	ボデーキャップ	
261	ボデーキャップ	
262	ボデーキャップ	
263	ボデーキャップ	
264	ボデーキャップ	
265	ボデーキャップ	
266	ボデーキャップ	
267	ボデーキャップ	
268	ボデーキャップ	
269	ボデーキャップ	
270	ボデーキャップ	
271	ボデーキャップ	
272	ボデーキャップ	
273	ボデーキャップ	
274	ボデーキャップ	
275	ボデーキャップ	
276	ボデーキャップ	
277	ボデーキャップ	
278	ボデーキャップ	
279	ボデーキャップ	
280	ボデーキャップ	
281	ボデーキャップ	
282	ボデーキャップ	
283	ボデーキャップ	
284	ボデーキャップ	
285	ボデーキャップ	
286	ボデーキャップ	
287	ボデーキャップ	
288	ボデーキャップ	
289	ボデーキャップ	
290	ボデーキャップ	
291	ボデーキャップ	
292	ボデーキャップ	
293	ボデーキャップ	
294	ボデーキャップ	
295	ボデーキャップ	
296	ボデーキャップ	
297	ボデーキャップ	
298	ボデーキャップ	
299	ボデーキャップ	
300	ボデーキャップ	
301	ボデーキャップ	
302	ボデーキャップ	
303	ボデーキャップ	
304	ボデーキャップ	
305	ボデーキャップ	
306	ボデーキャップ	
307	ボデーキャップ	
308	ボデーキャップ	
309	ボデーキャップ	
310	ボデーキャップ	
311	ボデーキャップ	
312	ボデーキャップ	
313	ボデーキャップ	
314	ボデーキャップ	
315	ボデーキャップ	
316	ボデーキャップ	
317	ボデーキャップ	
318	ボデーキャップ	
319	ボデーキャップ	
320	ボデーキャップ	
321	ボデーキャップ	
322	ボデーキャップ	
323	ボデーキャップ	
324	ボデーキャップ	
325	ボデーキャップ	
326	ボデーキャップ	
327	ボデーキャップ	
328	ボデーキャップ	
329	ボデーキャップ	
330	ボデーキャップ	
331	ボデーキャップ	
332	ボデーキャップ	
333	ボデーキャップ	
334	ボデーキャップ	
335	ボデーキャップ	
336	ボデーキャップ	
337	ボデーキャップ	
338	ボデーキャップ	
339	ボデーキャップ	
340	ボデーキャップ	

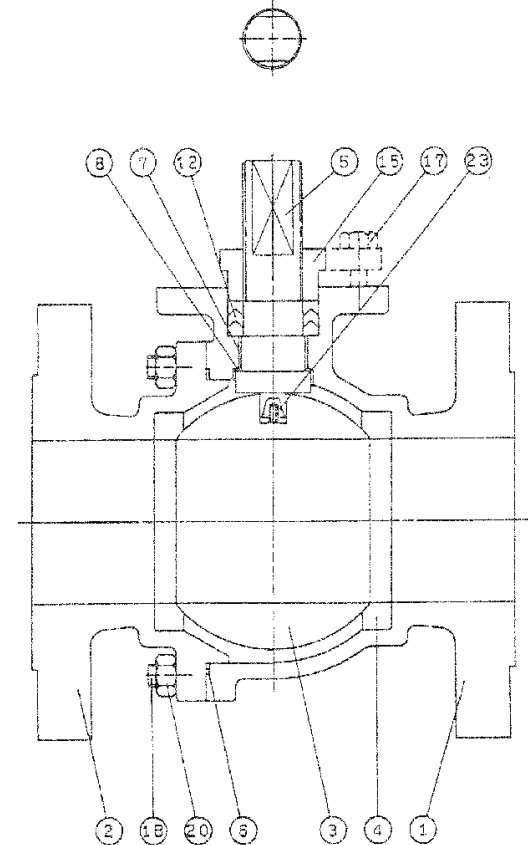


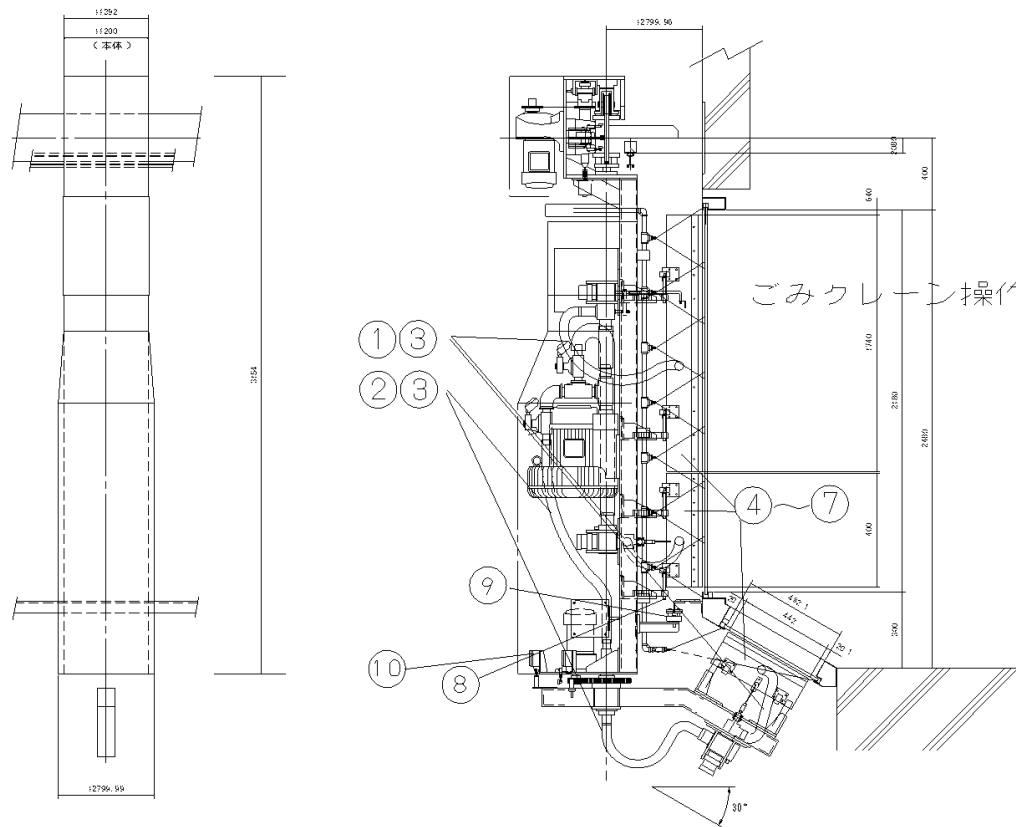
図 5-5. 弁サイズ 5 日以上の内部構造

NO.	名称	NO.	名称	NO.	名称
1	ボデー	6	ガスケット	17	六角ボルト
2	ボデーキャップ	7	ステムリング	18	スタッドボルト
3	ボール	8	スラストワッシャー	20	六角ナット
4	シールリング	9	グラウンドバックシン	23	スプリング
5	ステム	15	グラウンドリング		

複写厳禁

環境局環境事業部

件名	白石清掃工場1・2号焼却設備定期整備業務	課長	係長	審査	設計	製図	図番
図面名	ロードヒーティング人口遮断弁外形図						21



走行電動機	3相交流 400V 0.4kW 4P 50Hz
走行電動機付属品	変位置検出用ロータリーエンコーダ
回転電動機	3相交流 400V 0.1kW 4P 50Hz
ブロフ	3相交流 400V 2.3kW 2P 50Hz
風圧(定格値)	10kPa
最大風圧	21.1kPa MAX
風量(定格値)	3.2 m ³ /min
最大風量	4.2 m ³ /min MAX
給電及び給水方式	カーテンレール方式 (引き寄せロープ付)

交換部品(全て支給)

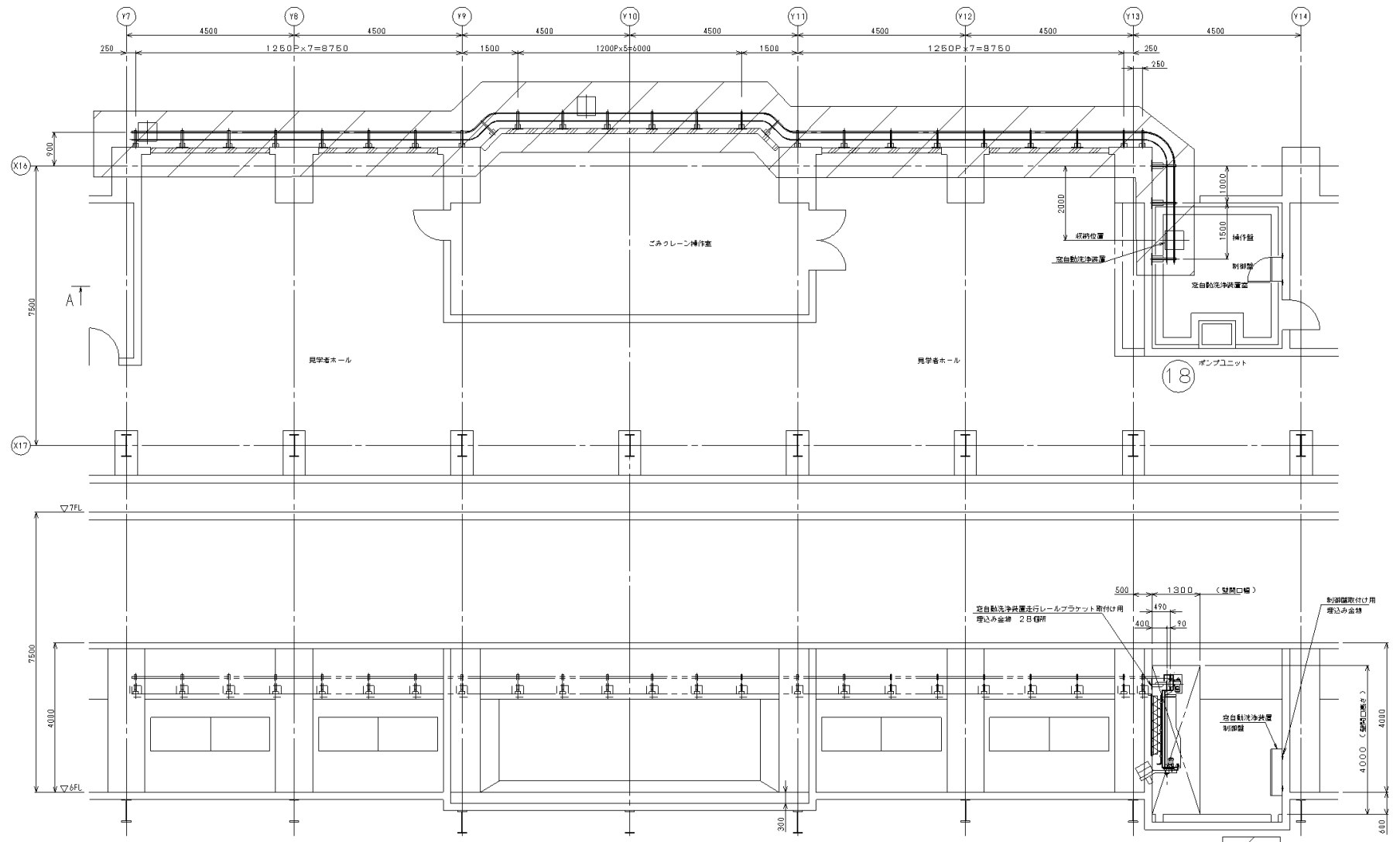
1 吸引ホース(白)	3本
2 吸引ホース(グレー)	1台分
3 ホースバンド	10個
4 フード引き戻しスプリング	1台分
5 吸引フード(正面・旋回フードゴム部のみ)	1台分
6 吸引フード用ベアリング(ケース付)	6組
7 吸引フード用支持ボルト	6本
8 レール清掃用追加ブラシ	1組
9 下部ガイドローラー A S S Y	1組
10 リミットスイッチ	1台分

複写厳禁

環境局環境事業部

件名 白石清掃工場1・2号焼却設備定期整備業務
図面名 自動窓洗浄装置外形図

課長	係長	審査	設計	製図	図番
					22



複写厳禁

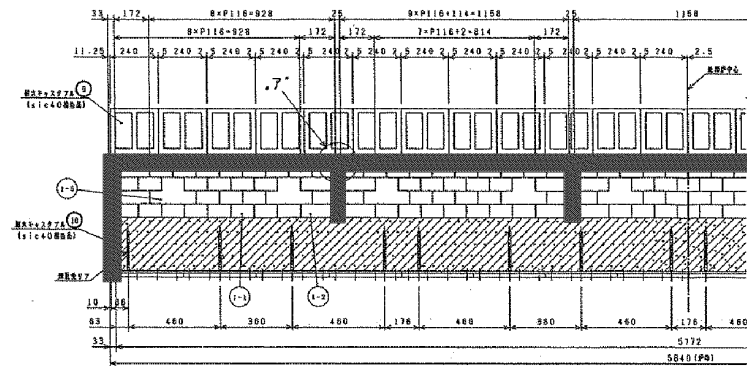
A 視図

環境局環境事業部

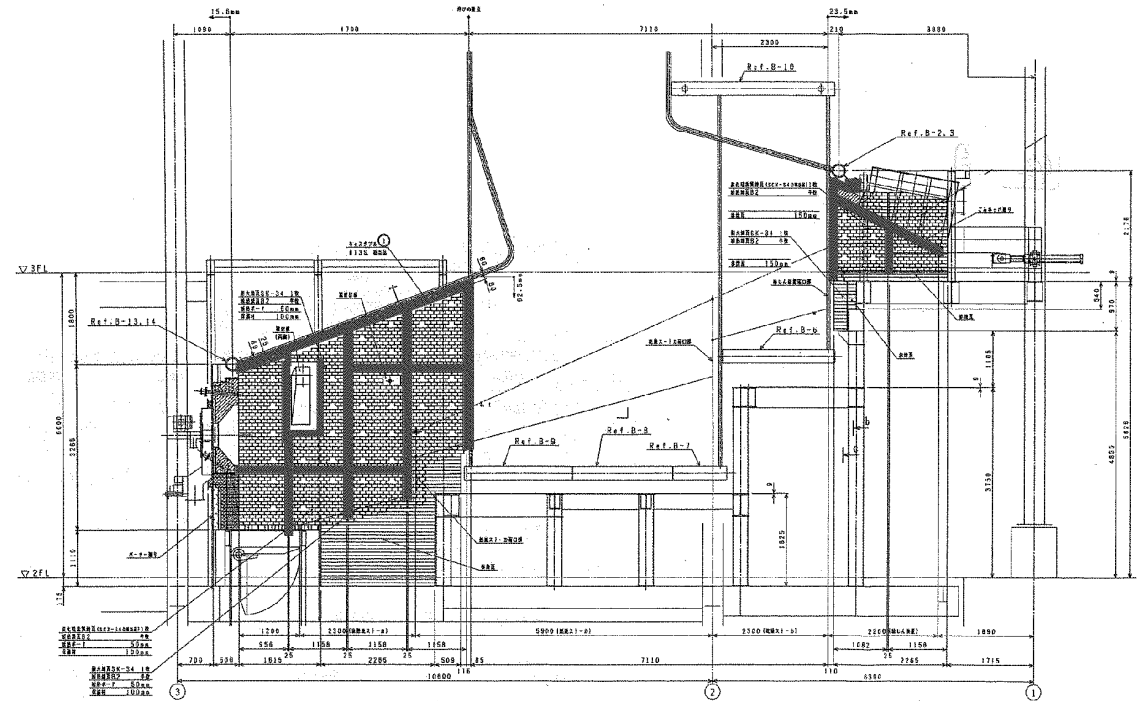
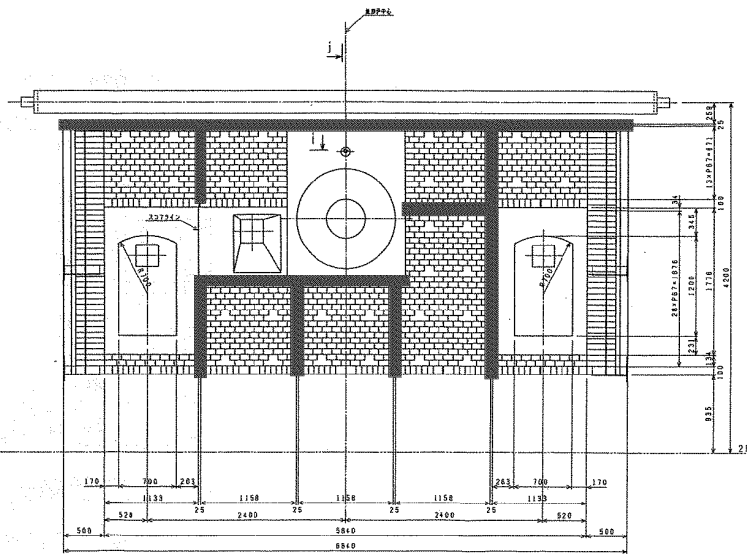
件名 白石清掃工場1・2号焼却設備定期整備業務
 図面名 自動窓洗浄装置配置図

課長	係長	審査	設計	製図	図番
					23

ファイナフレックスビオブランケット 180枚



給じん装置落し口部



耐火物目地補修範囲

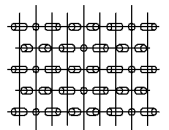
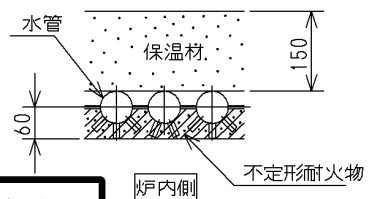
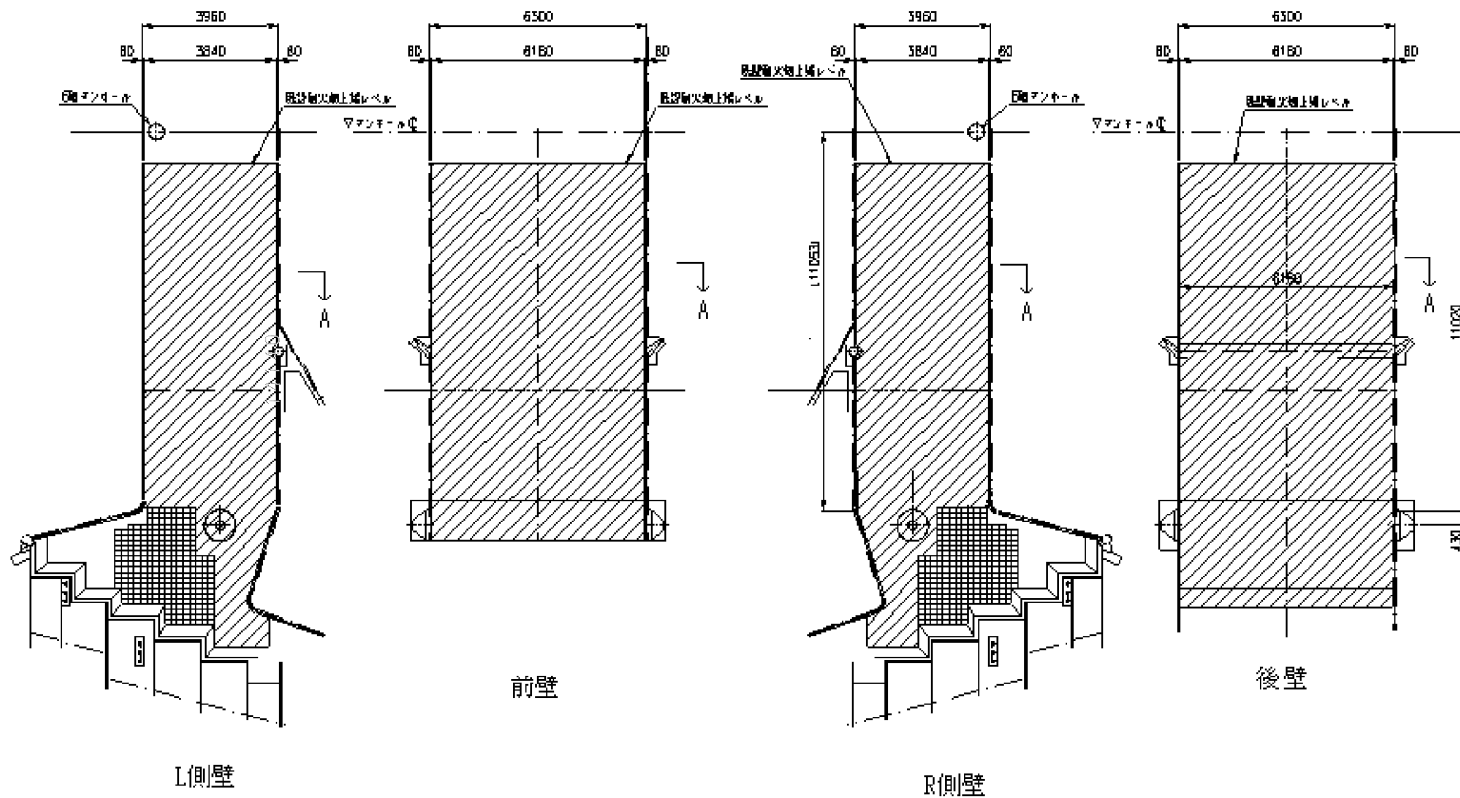
L壁も同様の施工範囲とする。
給じん装置落ち口部のL側も範囲とする。

複写厳禁

環境局環境事業部

件名 白石清掃工場1・2号焼却設備定期整備業務
図面名 炉本体縦断面図(耐火物目地補修)

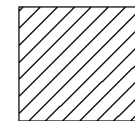
課長係長審査設計製図図番



A~視図

耐火物補修範囲より施設管理担当者の定める場所の補修を行うこと。

1号炉及び2号炉 合計50㎡程度



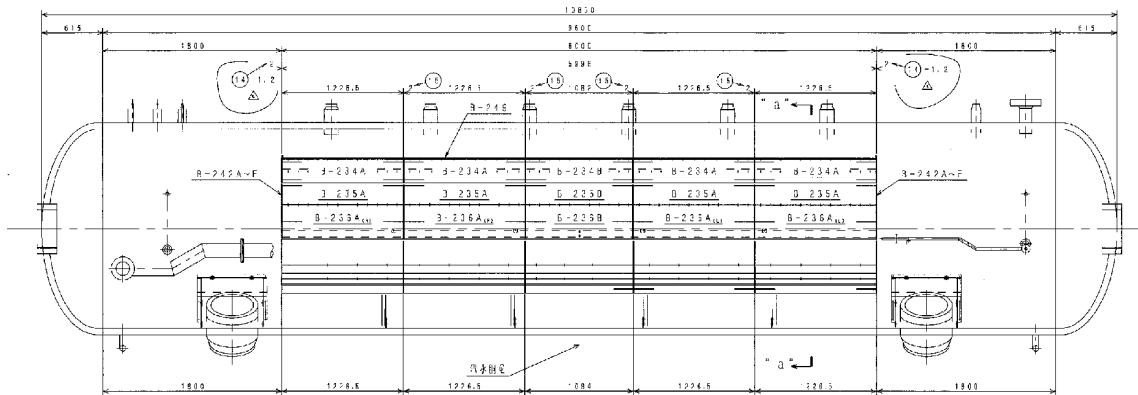
耐火物補修範囲

複写厳禁

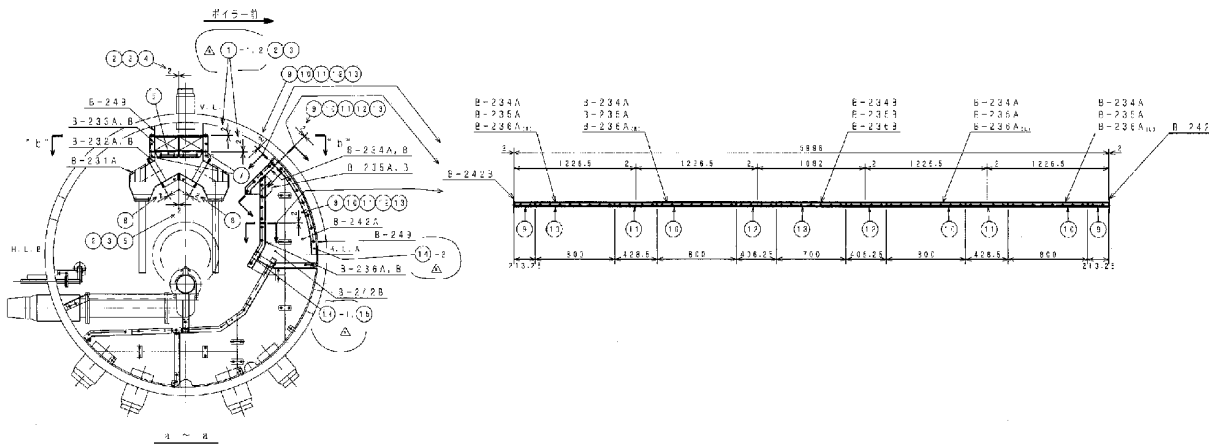
環境局環境事業部

件名
白石清掃工場1・2号焼却設備定期整備業務
図面名
耐火物補修範囲図

課長	係長	審査	設計	製図	図番
					25



品番	部品名称	形式	数量	備考
1	ドラムガスケット (8851ND)	照合1	4	
2	ドラムガスケット (8851ND)	照合2	24	
3	ドラムガスケット (8851ND)	照合3	18	
4	ドラムガスケット (8851ND)	照合4	2	
5	ドラムガスケット (8851ND)	照合5	2	
6	ドラムガスケット (8851ND)	照合6	4	
7	ドラムガスケット (8851ND)	照合7	12	
8	ドラムガスケット (8851ND)	照合8	10	
9	ドラムガスケット (8851ND)	照合9	6	
10	ドラムガスケット (8851ND)	照合10	12	
11	ドラムガスケット (8851ND)	照合11	6	
12	ドラムガスケット (8851ND)	照合12	6	
13	ドラムガスケット (8851ND)	照合13	3	
14	ドラムガスケット (8851ND)	照合14	2	
15	ドラムガスケット (8851ND)	照合15	4	



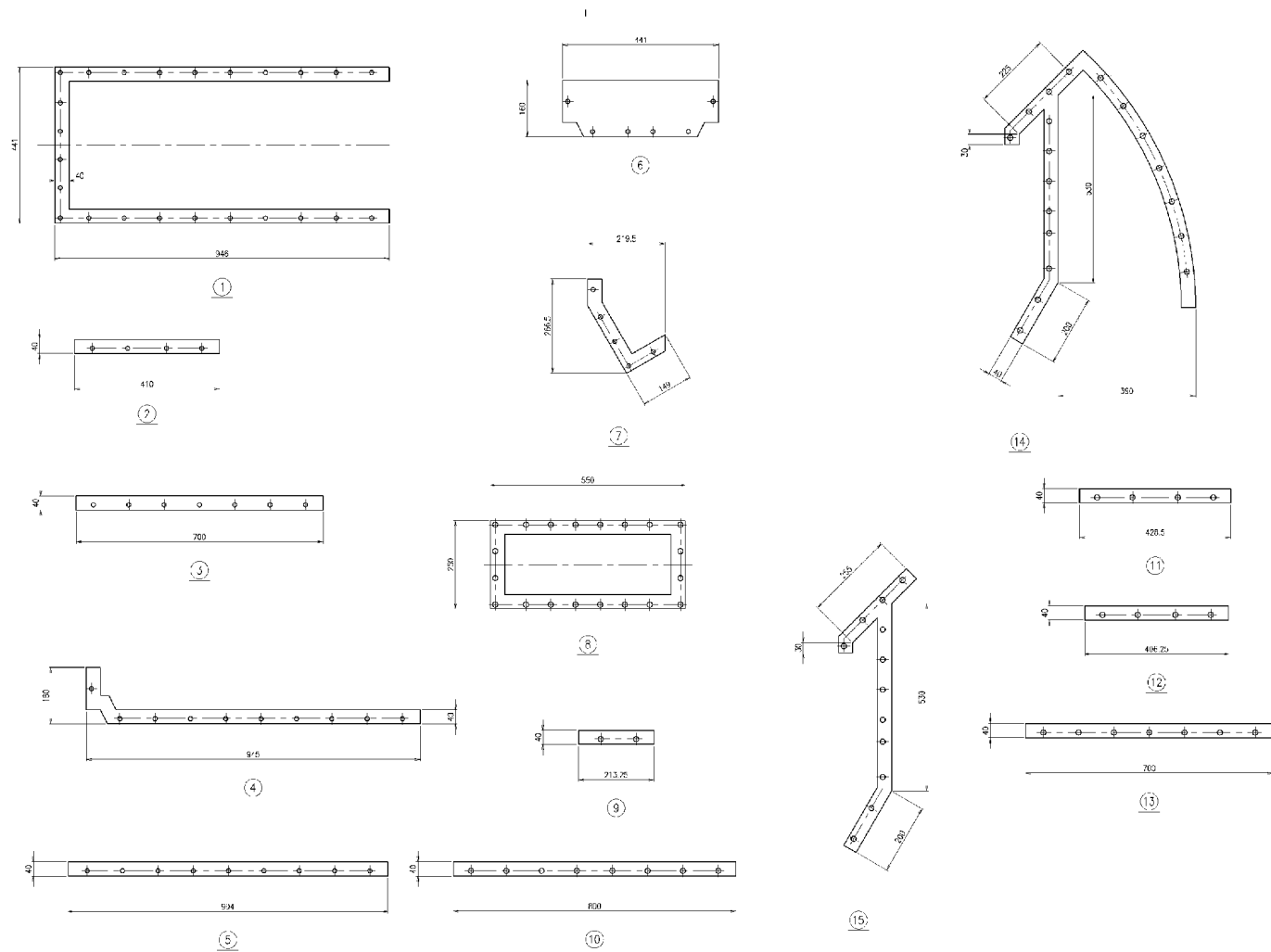
各1炉分

複写厳禁

環境局環境事業部

件名
白石清掃工場1・2号焼却設備定期整備業務
図面名
ボイラドラム構造図1

課長	係長	審査	設計	製図	図番

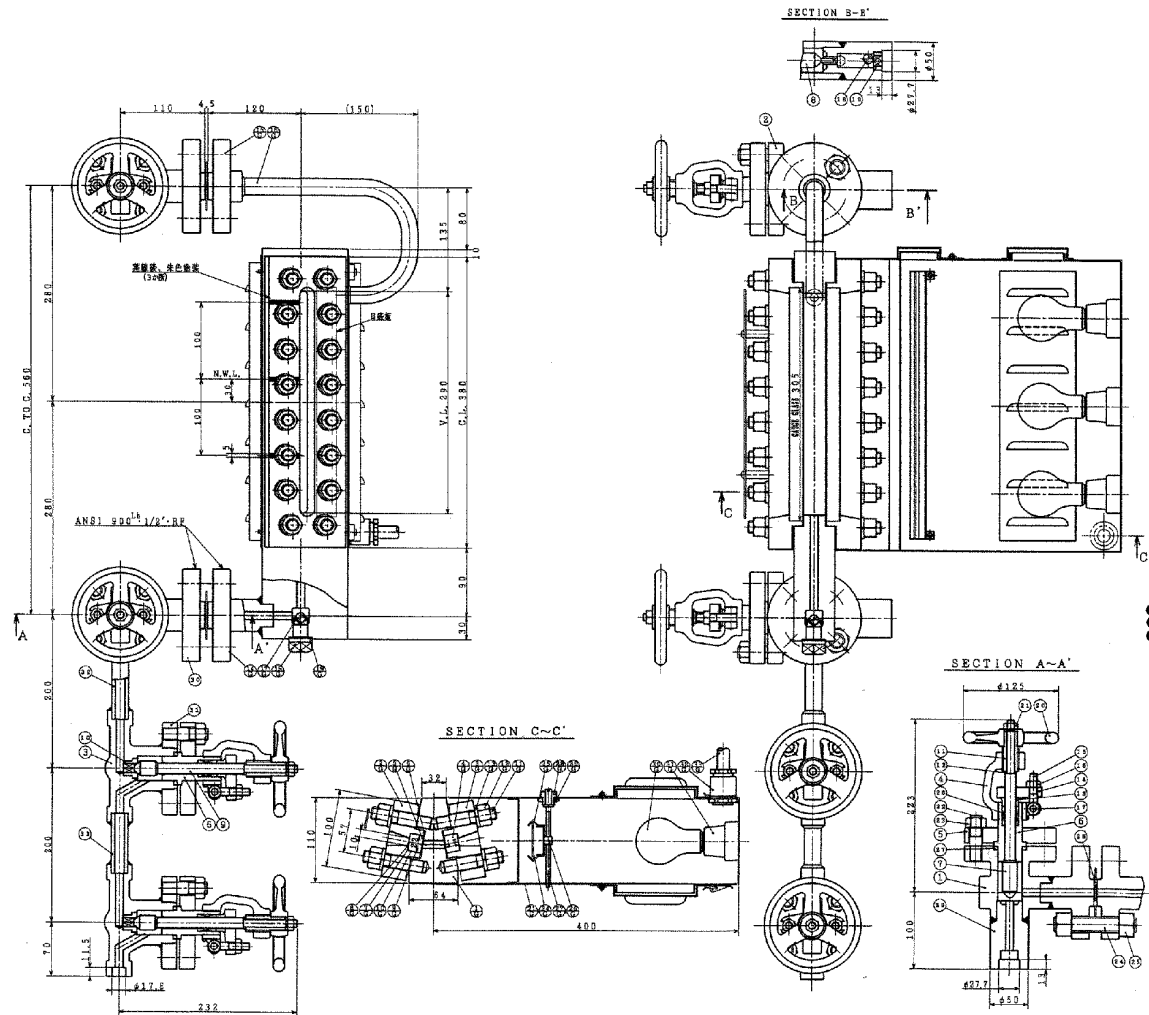


複写厳禁

環境局環境事業部

件名
白石清掃工場1・2号焼却設備定期整備業務
図面名
ボイラドラム構造図2

課長	係長	審査	設計	製図	図番
					27



G-33	ガスケット	2PNCT 2×2mm	2m	1
G-32	セラント	FC200	JIS F8801 A20a	1
G-31	ソケット	PORCELAIN	JIS F8401 FE-28	3
G-30	クリプトン電球		100V 50Hz	3
G-29	ロックナット	C3602		2
G-28	指示金物	C3602		2
G-27	調整ネジ	SS400		2
G-26	フィルターホルダー	SS400		1
G-25	フィルターガラス	COLOR GLASS	RED	1
G-24	フィルターガラス	COLOR GLASS	BLUE	1
G-23				
G-22				
G-21	照明器ケース	SS400		1
G-20				
G-19	ガスケット	C1100		1
G-18	プラグ	SS400		1
G-17	減弁	SUS304		1
G-16	ベンドパイプ	STPT370	15A	1
G-15	フランジ	SF440A		1
G-14	フランジ	SF440A		1
G-13	バネ金物	SWRH		32
G-12	ナット	S45C		32
G-11	ボルト	SNB7		32
G-10	エンドバックシン	TOMBO #1000		4
G-9	サイドバックシン	TOMBO #1000		4
G-8	絶縁	C1100		2
G-7	クッションバックシン	TOMBO #1000		2
G-6	ガスケット	MACFOLL #8520		2
G-5	マイカプレート	MICA		2
G-4	透過式ゲージガラス	PYREX	No.305	2
G-3	後方カバー	S45C		1
G-2	前方カバー	S45C		1
G-1	ゲージ本体	SF440A		1
33	パイプ	STPT370	15A	1
32	パイプ	STPT370	15A	1
31	フランジ	SF440A		2
30	フランジ	SF440A		2
29	ソケット	SF440A		2
28	タイトバックシン	VALQUA #596		2
27	タイトバックシン	VALQUA #590		4
26	セラントバックシン	P.#114.#315		4
25	ナット	S45C		16
24	ボルト	SNB7		8
23	ナット	S45C		16
22	スタットボルト	SNB7		16
21	ナット	SS400		4
20	ハンドル	FC200		4
19	減弁	SUS304		1
18	減弁	SUS304		1
17	ピン	S25C		8
16	ナット	S25C		8
15	ボルト	S45C		8
14	フランジ	SF440A		4
13	バックシン押え	SS400		4
12	座金	S25C		4
11	スピンドルブッシュ	S25C		4
10	バルブシート	SUS304		2
9	スピンドル	SUS304		2
8	スピンドル	SUS304		1
7	スピンドル	SUS304		1
6	バルブカバー	S45C		4
5	フランジ	SF440A		4
4	ヨーク	SF440A		4
3	ドレンバルブ本体	SF440A		2
2	上部バルブ本体	SF440A		1
1	下部バルブ本体	SF440A		1
品番	部品名称	材質	備考	数量

○：交換部品

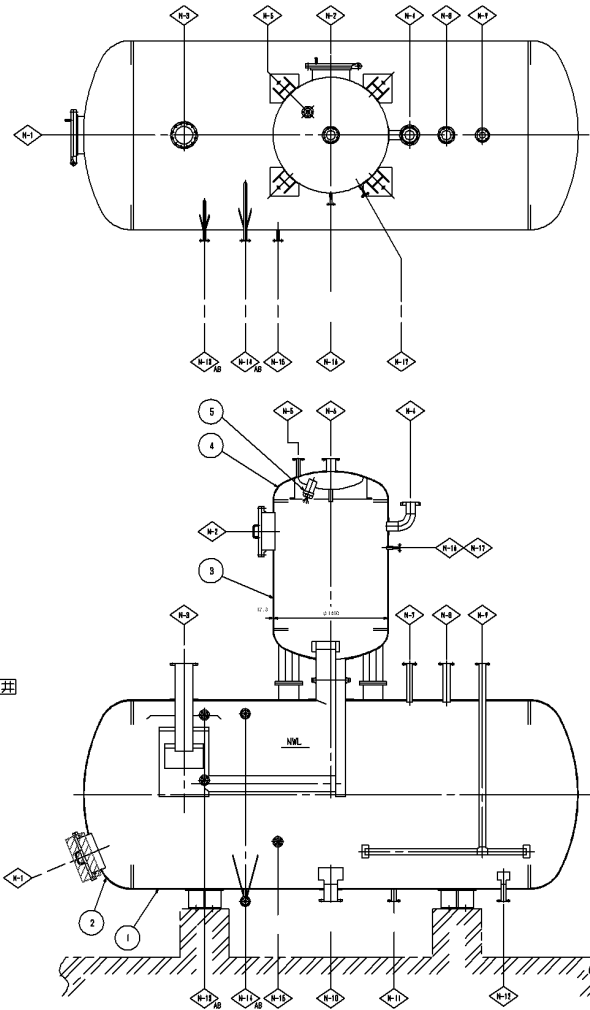
複写厳禁

環境局環境事業部

件名
白石清掃工場1・2号焼却設備定期整備業務
図面名
ボイラドラム水面計・弁組立図

課長 係長 審査 設計 製図 図番
28

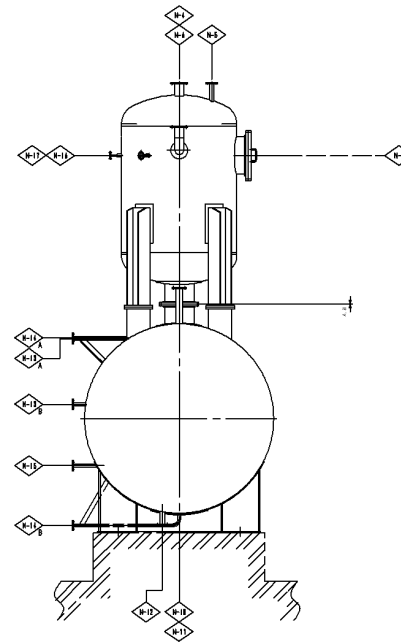
○：交換部品



施工対象範囲

主 仕 様		
型 式	蒸気加圧スプレー式	
数 量	3 基	
処 理 能 力	69 t/h	
貯 水 量	19 m ³	
構 造	溶接鋼板製	
処 理 水 酸 素 含 有 量	0.007 mg/l	
常 用 圧 力	0.3 MPa	
常 用 温 度	143 ℃	
最 高 使 用 圧 力	0.48 MPa	
最 高 使 用 温 度	158 ℃	

主 要 部 材 質			
照 号	名 称	材 質	数 量
1	下部胴体	SS400	1
2	下部鏡板	SS400	2
3	上部胴体	SS400	1
4	上部鏡板	SS400	2
5	スプレーノズル	SCS13	7



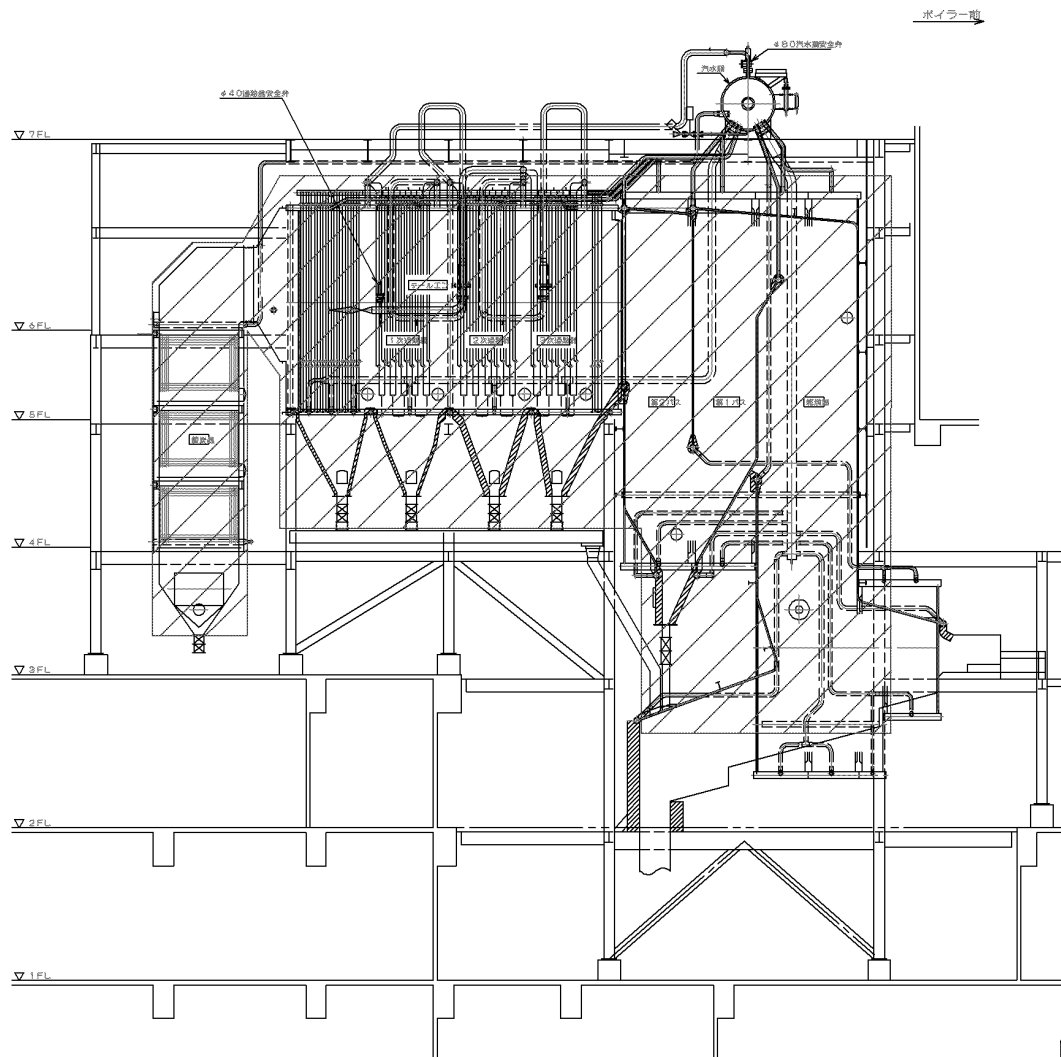
ノズル表						
記号	数量	口径	フランジ形式	用 途	備 考	
N-1	1	450 ^A	JIS 10 ^K 鋼 弁	マンホール		
N-2	1	450 ^A	JIS 10 ^K 鋼 弁	マンホール		
N-3	1	200 ^A	JIS 10 ^K 鋼 弁	蒸気入口		
N-4	1	100 ^A	JIS B 8210 JIS 10 ^K 鋼 弁	安全弁		
N-5	1	40 ^A	JIS 10 ^K 鋼 弁	空気抜き		
N-6	1	100 ^A	JIS 10 ^K 鋼 弁	給水入口		
N-7	1	65 ^A	JIS 10 ^K 鋼 弁	ミニマムフロー		
N-8	1	80 ^A	JIS 10 ^K 鋼 弁	蒸気式空気予熱器		
N-9	1	65 ^A	JIS 10 ^K 鋼 弁	噴気用		
N-10	1	150 ^A	JIS 10 ^K 鋼 弁	給水出口		
N-11	1	50 ^A	JIS 10 ^K 鋼 弁	ブロータンクへ		
N-12	1	50 ^A	JIS 10 ^K 鋼 弁	復水タンクへ		
N-13 ^A	2	25 ^A	JIS 10 ^K 鋼 弁	レベル発信器		
N-14 ^B	2	25 ^A	JIS 10 ^K 鋼 弁	水面計		
N-15	1	25 ^A	JIS 10 ^K 鋼 弁	温度計		
N-16	1	15 ^A	JIS 10 ^K 鋼 弁	圧力計		
N-17	1	15 ^A	JIS 10 ^K 鋼 弁	圧力検出		

複写厳禁


環境局環境事業部

件名 白石清掃工場1・2号焼却設備定期整備業務
図面名 脱気器構造図

課長 係長 審査 設計 製図 図番
29



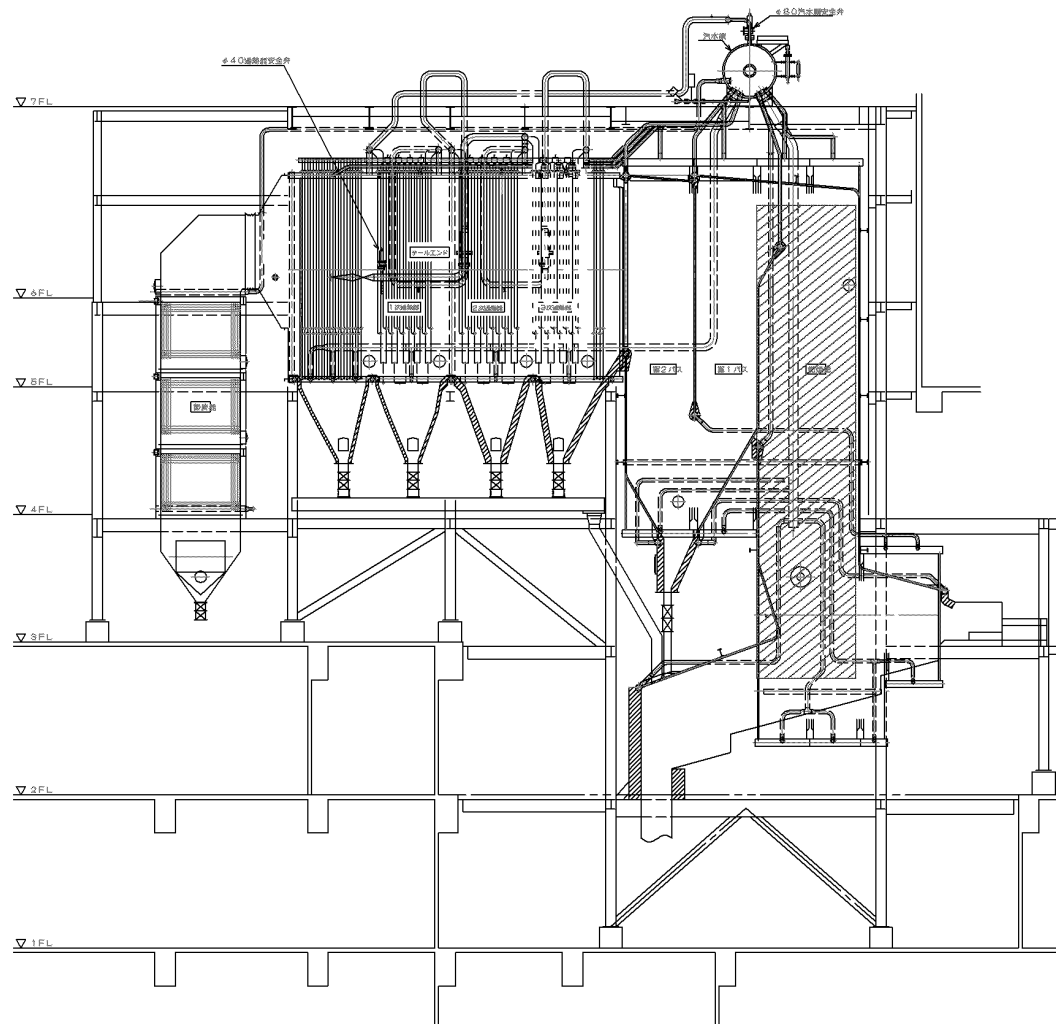
複写厳禁

 水管清掃範囲

環境局環境事業部

件名
白石清掃工場1・2号焼却設備定期整備業務
図面名
水管清掃範囲図

課長	係長	審査	設計	製図	図番
					31



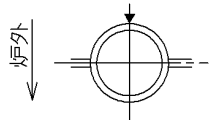
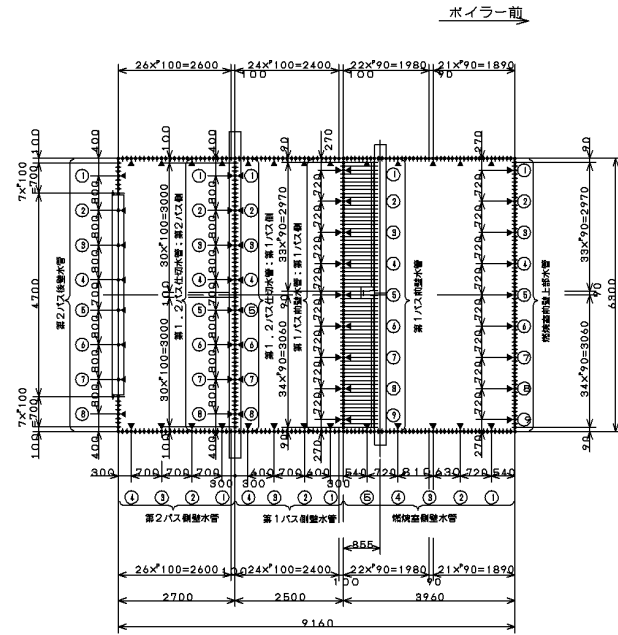
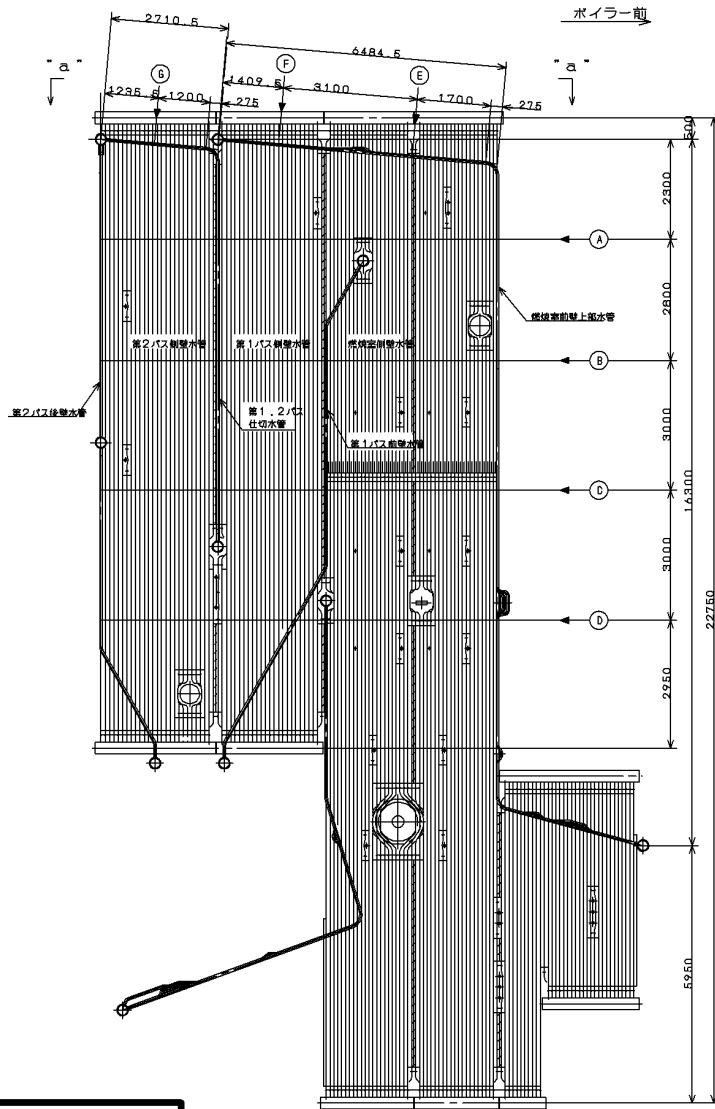
(予定) 別途工事施工箇所
 1・2号燃焼室耐火物補修箇所

複写厳禁

環境局環境事業部

件名 白石清掃工場1・2号焼却設備定期整備業務
 図面名 別途発注工事施工予定範囲図

課長	係長	審査	設計	製図	図番
					32



測定箇所 (S=F)
(燃焼室及び第1,2バス水管)

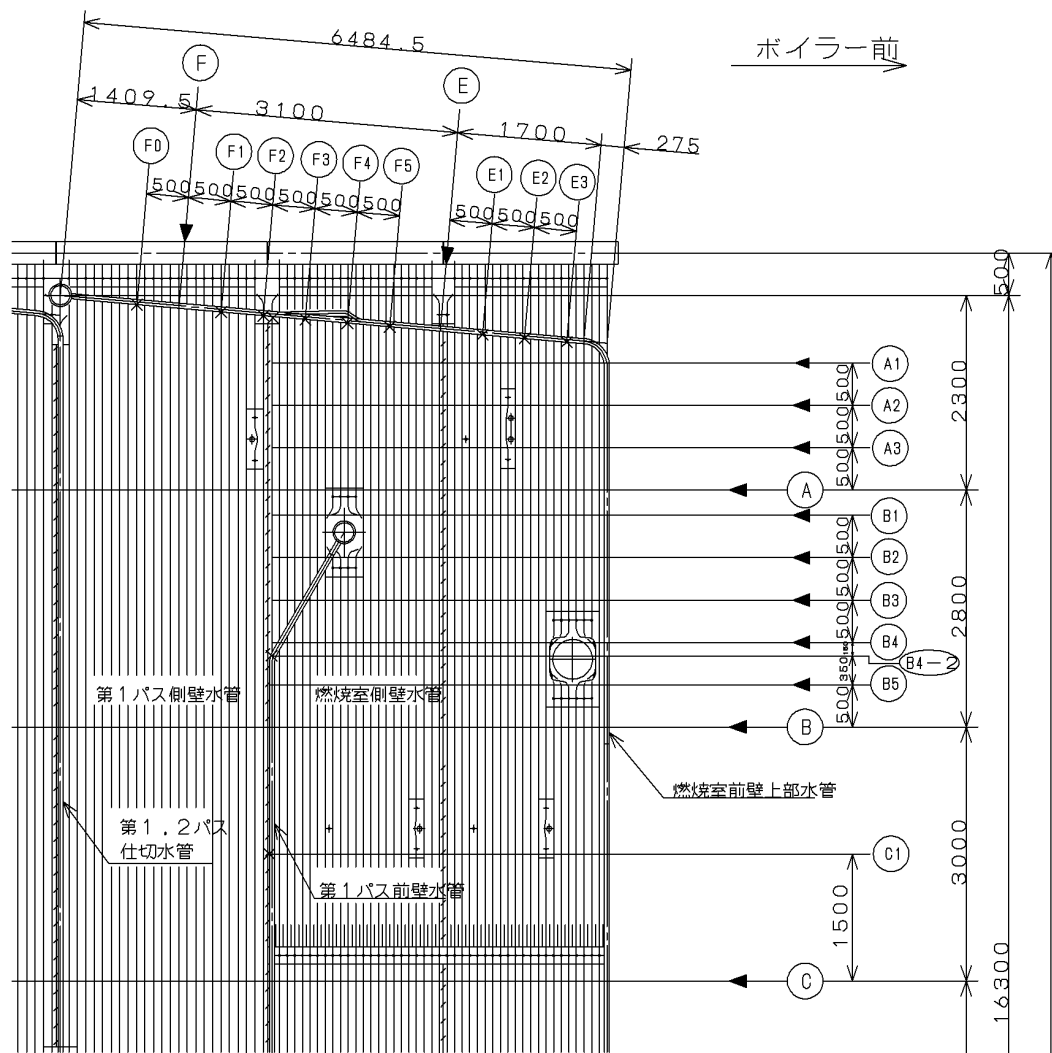
注 1. 「◀」印部は肉厚測定ライン(レベル)を示す。
2. 「▼」「×」印部は肉厚測定箇所を示す。

整備対象範囲
1・2号炉

複写厳禁

環境局環境事業部

件名	白石清掃工場1・2号焼却設備定期整備業務	課長係長審査設計製図	図番
図面名	ボイラー水管測定位置図(2/6)		34



※ 各測定位置については、図面番号46参照
 A1～A3、B1は燃烧室前壁、燃烧室側壁
 B2、B3、B4、B5は燃烧室前壁、1バス前壁（燃烧室側、1バス側）、燃烧室側壁
 C1、B4-2は1バス前壁（1バス側）
 F0～F5、E～E3は燃烧室前壁

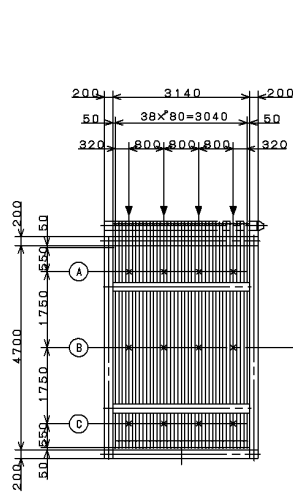
注 1. 「←」印部は肉厚測定ライン（レベル）を示す。
 2. 「▼」「×」印部は肉厚測定箇所を示す。

整備対象範囲
 1・2号炉

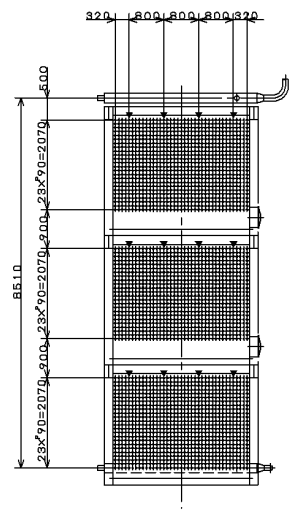
複写厳禁

環境局環境事業部

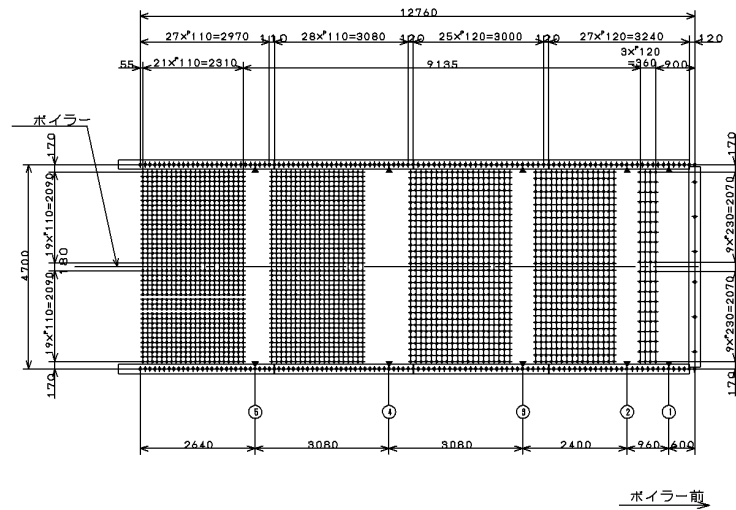
件名	白石清掃工場1・2号焼却設備定期整備業務	課長	係長	審査	設計	製図	図番
図面名	ボイラ水管測定位置図(3/6)						35



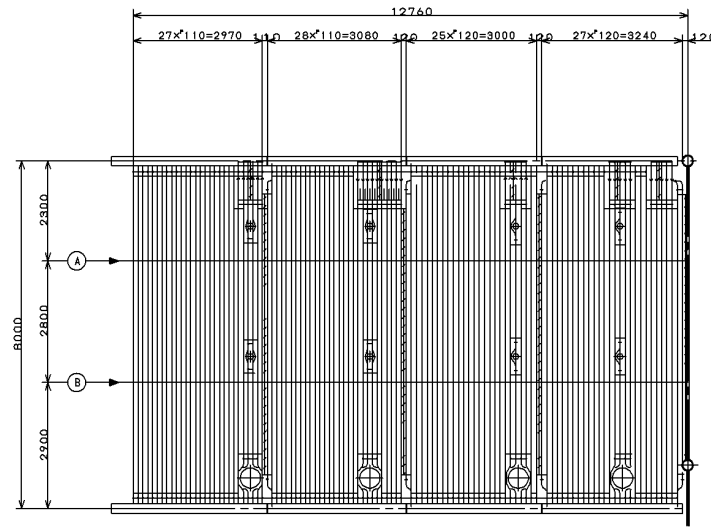
ボイラー前



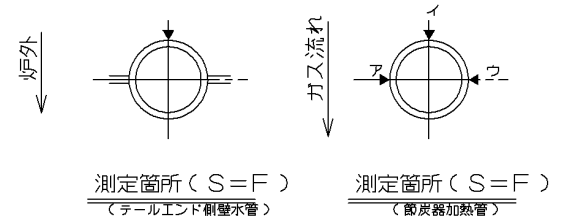
節炭器加熱管



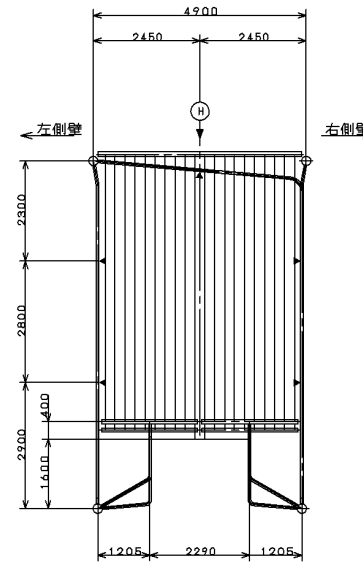
ボイラー前



テールエンド側壁水管



注 1. 「←」印部は肉厚測定ライン(レベル)を示す。
2. 「▼」「×」印部は肉厚測定箇所を示す。



整備対象範囲
1・2号炉

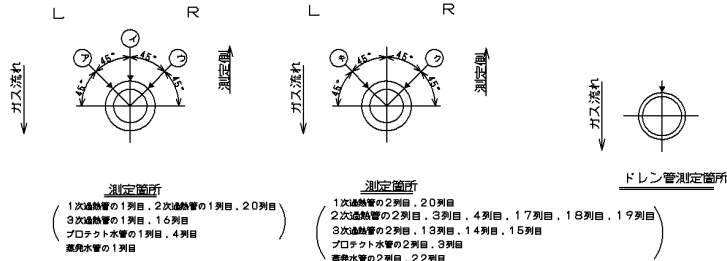
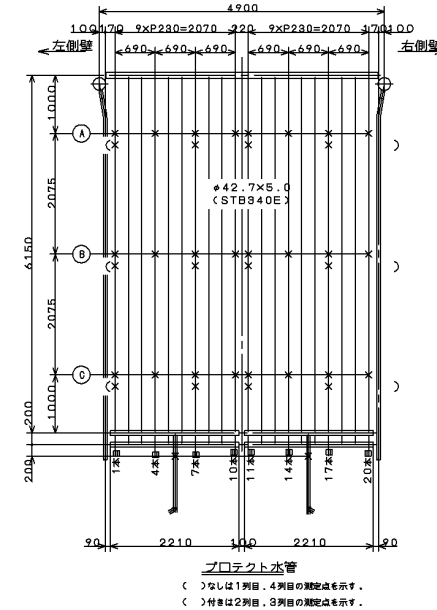
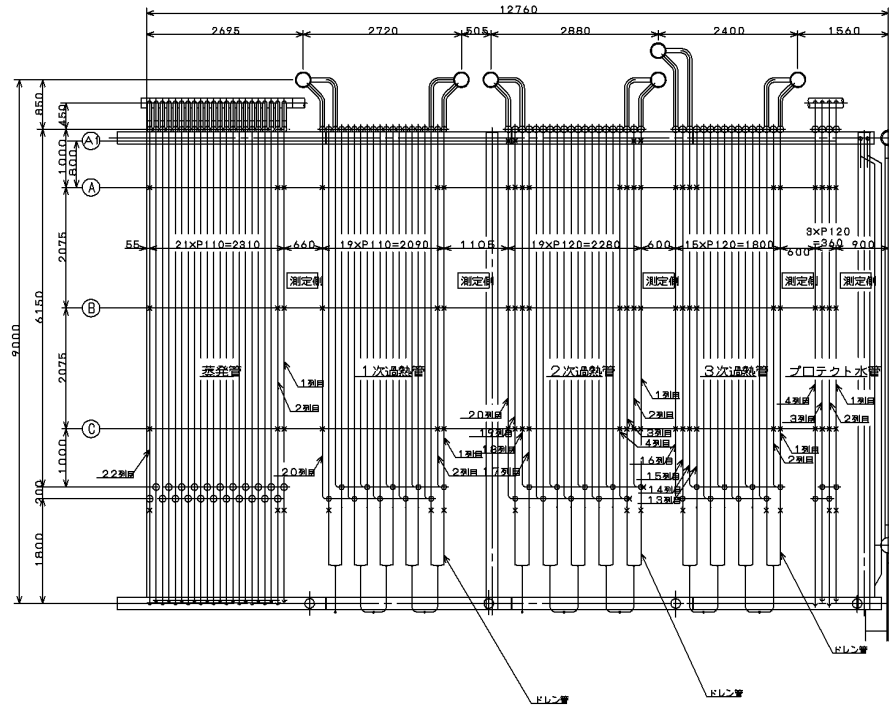
複写厳禁

環境局環境事業部

件名 白石清掃工場1・2号焼却設備定期整備業務
図面名 ボイラー水管測定位置図(4/6)

課長 係長 審査 設計 製図 図番

ボイラー配



- 注 1. 位置を間違えないようにマーキング等の方法を考慮すること。
 2. X, ▼印は肉厚測定点とする。
 3. プロテクト水管は、それぞれの測定制より奥行き2本までを測定すること。

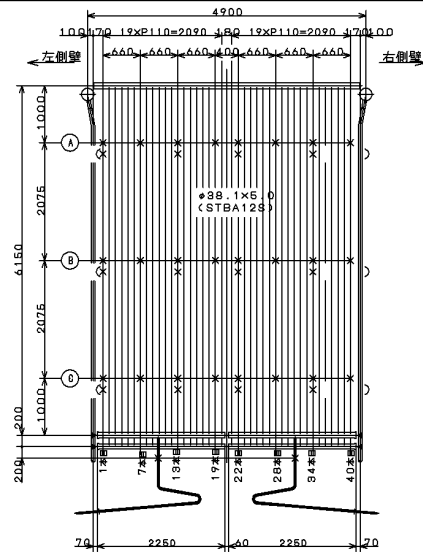
複写厳禁

整備対象範囲
1・2号炉

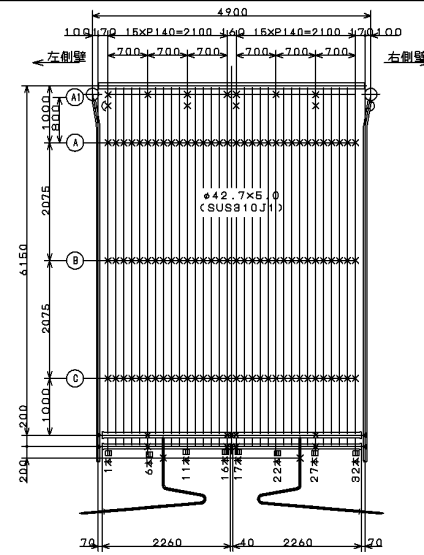
環境局環境事業部

件名
白石清掃工場1・2号焼却設備定期整備業務
図面名
ボイラ水管測定位置図(5/6)

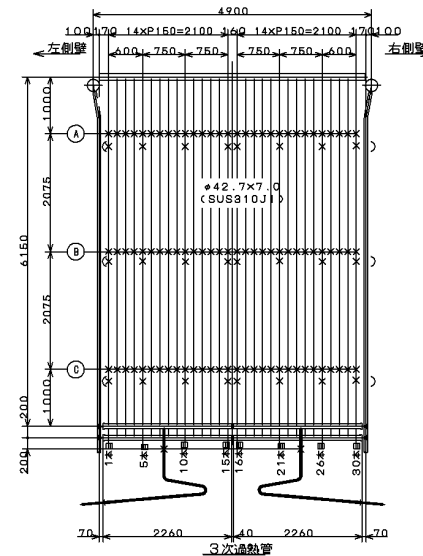
課長	係長	審査	設計	製図	図番
					37



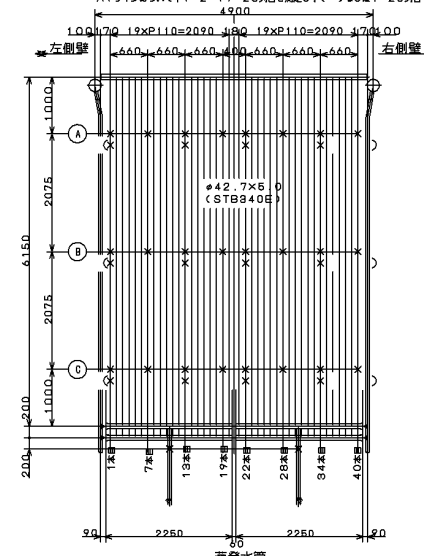
1次過熱管
 ()なしは1列目の測定点を示す。()付きは2列目、20列目の測定点を示す。



2次過熱管
 A=0ラインについて、1~4列目、17~20列目の1~32本目を測定点とする。
 A1ラインについて、1、2、19、20列目を測定し、()なしは1、20列目、()付きは2、19列目の測定点を示す。



3次過熱管
 ()なしは1列目、15列目、16列目の測定点を示す。()付きは2列目、13列目、14列目の測定点を示す。



蒸気水管
 ()なしは1列目の測定点を示す。()付きは2列目、22列目の測定点を示す。

- 注 1. 位置を間違えないようにマーキング等の方法を考慮すること。
 2. X, ▼印は肉厚測定点とする。
 3. プロテクト水管は、それぞれの測定側より奥行き2本までを測定すること。

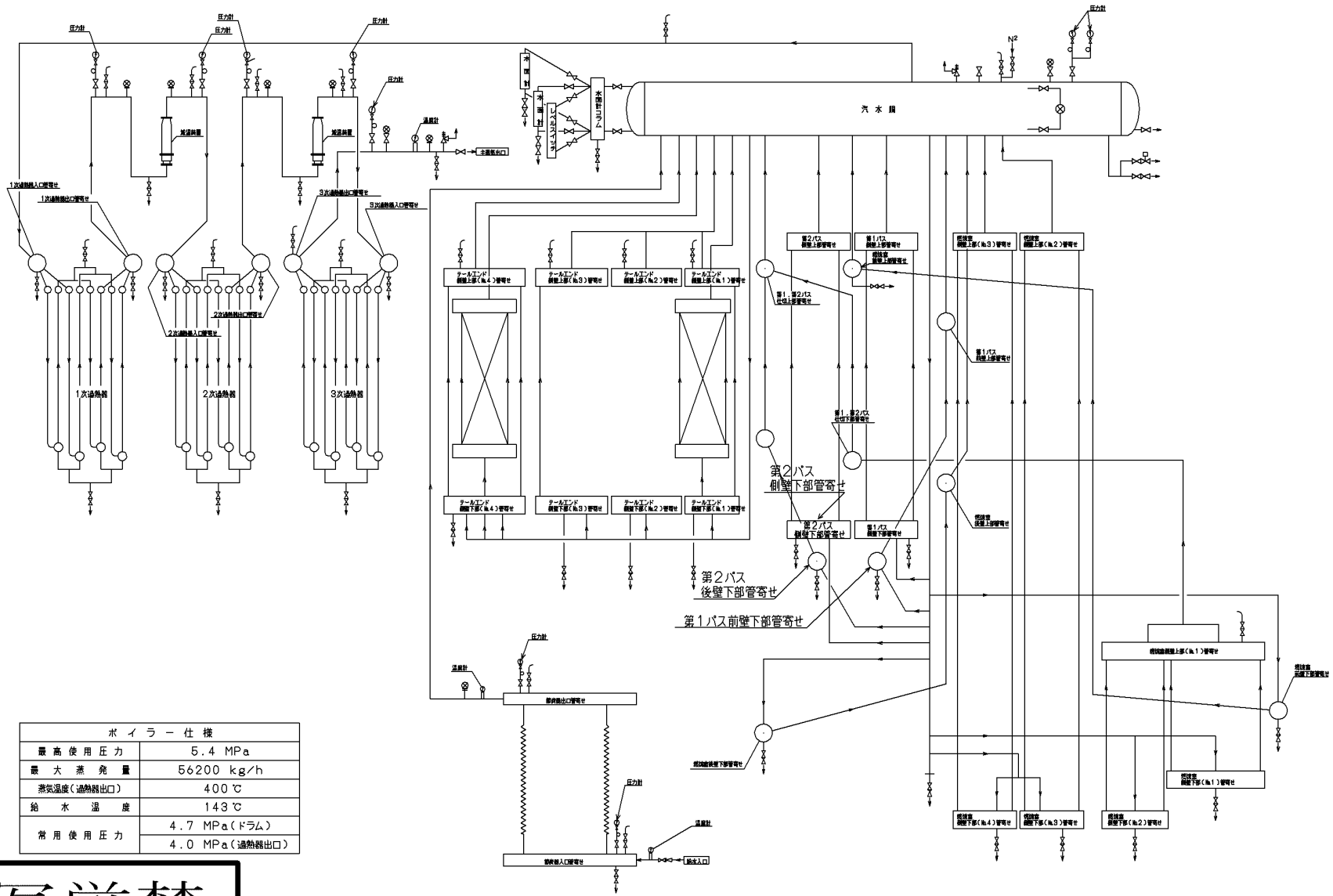
整備対象範囲
 1・2号炉

複写厳禁

環境局環境事業部

件名 白石清掃工場1・2号焼却設備定期整備業務
 図面名 ボイラ水管測定位置図(6/6)

課長	係長	審査	設計	製図	図番
					38



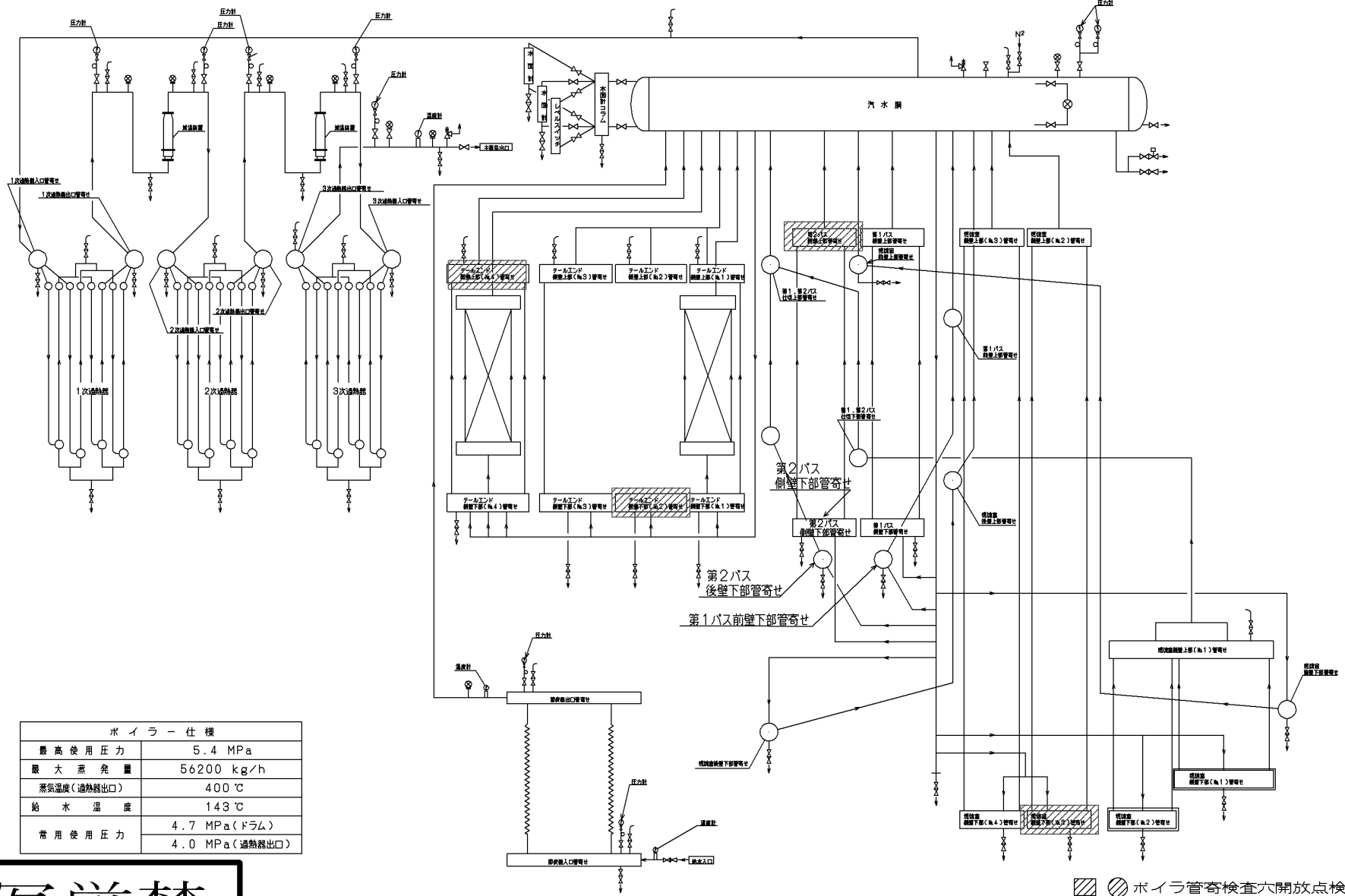
ボイラー仕様	
最高使用圧力	5.4 MPa
最大蒸発量	56200 kg/h
蒸気温度(過熱器出口)	400 °C
給水温度	143 °C
常用使用圧力	4.7 MPa(ドラム)
	4.0 MPa(過熱器出口)

複写厳禁

環境局環境事業部

件名
白石清掃工場1・2号焼却設備定期整備業務
図面名
ボイラ本体配管系統図(1/2)

課長係長審査設計製図図番
99



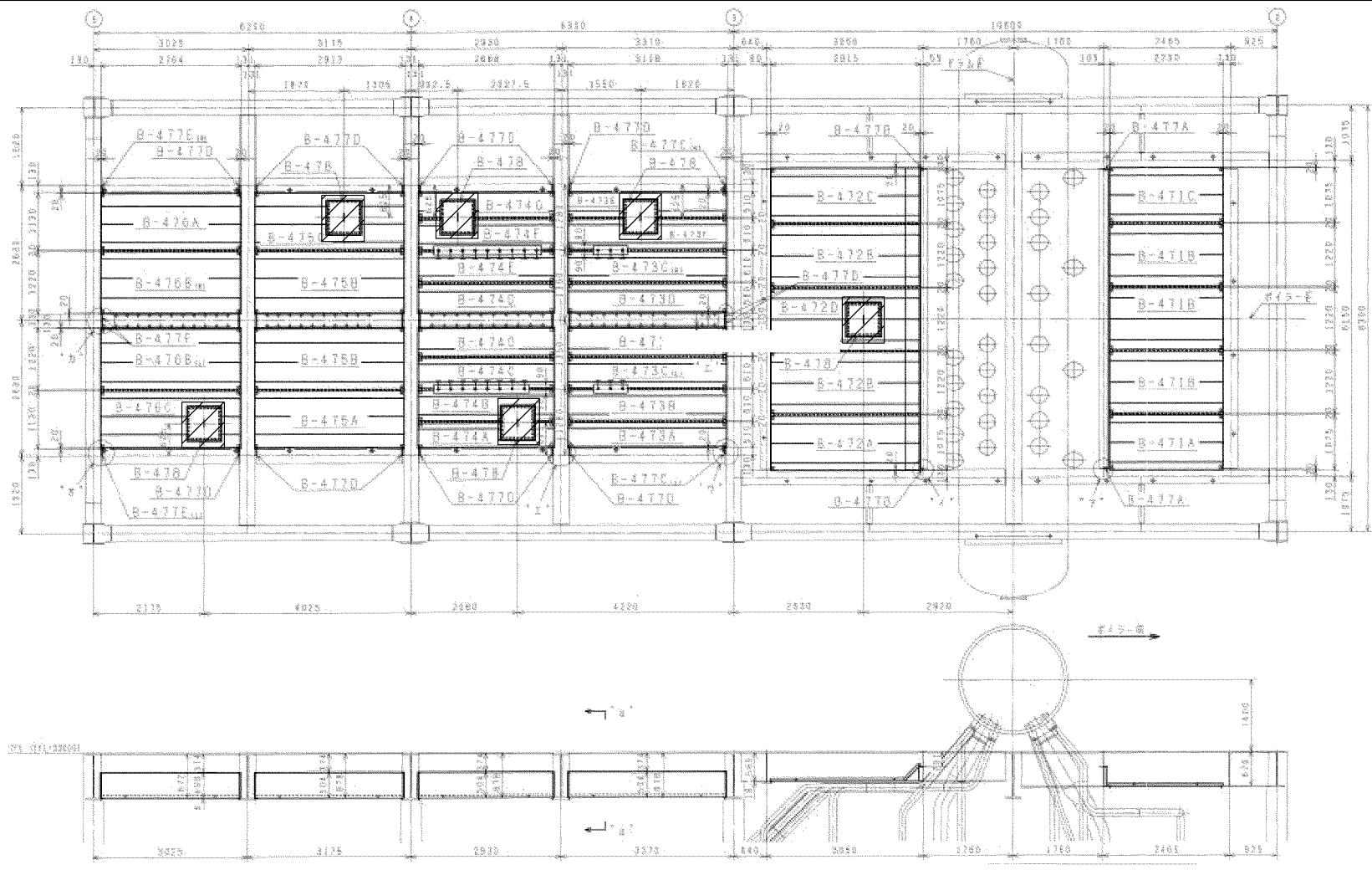
ボイラー仕様	
最高使用圧力	5.4 MPa
最大蒸発量	56200 kg/h
蒸気温度(過熱器出口)	400 °C
給水温度	143 °C
常用使用圧力	4.7 MPa(ドラム)
	4.0 MPa(過熱器出口)

複写厳禁

環境局環境事業部

件名 白石清掃工場1・2号焼却設備定期整備業務
 図面名 ボイラー本体配管系統図(2/2)

課長 係長 審査 設計 製図 図番
 40



 点検箇所

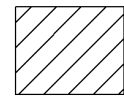
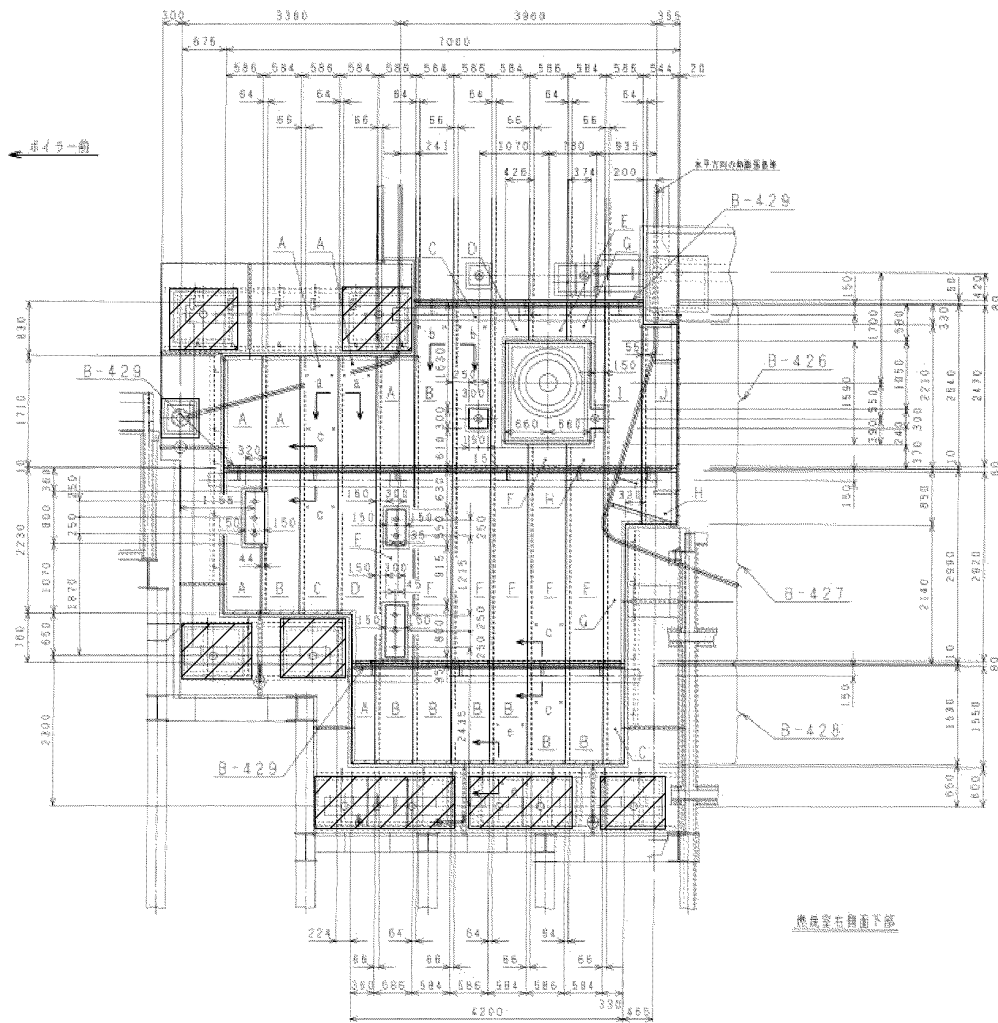
図に示したる箇所はボルト止めではないので注意すること

複写厳禁

環境局 環境事業部

件名 白石清掃工場1・2号焼却設備定期整備業務
 図面名 天井外部ケーシング組立図

課長	係長	審査	設計	製図	図番
					41

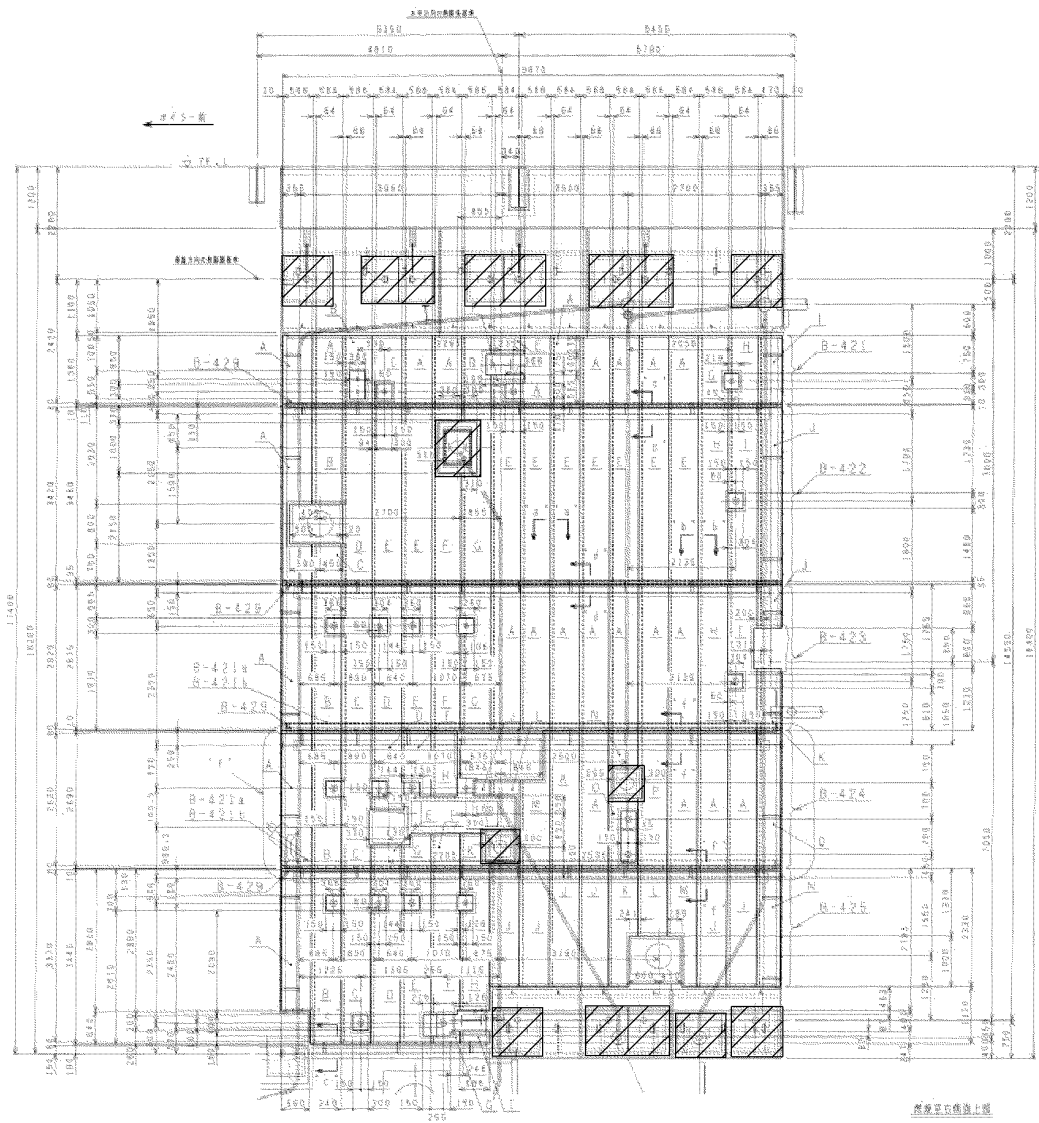


点検箇所

複写厳禁

環境局環境事業部

件名	白石清掃工場1・2号焼却設備定期整備業務	課長	係長	審査	設計	製図	図番
図面名	焼却室右側面外部ケーシング(2F~3F)						42

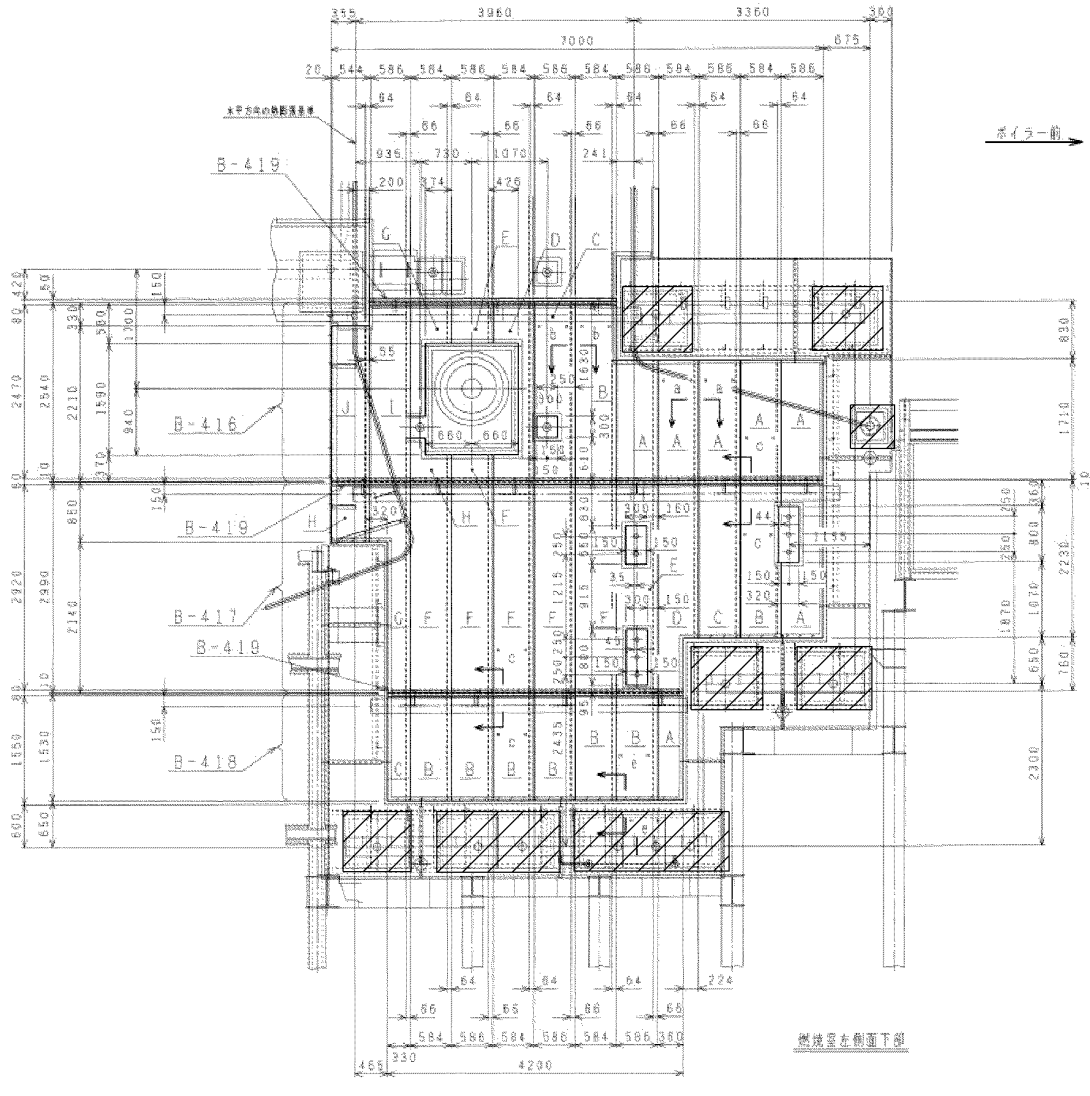


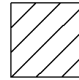
 点検箇所

複写厳禁

環境局環境事業部

件名	白石清掃工場1・2号焼却設備定期整備業務	課長	係長	審査	設計	製図	図番
図面名	燃焼室右側面外部ケーシング(4F~7F)						43

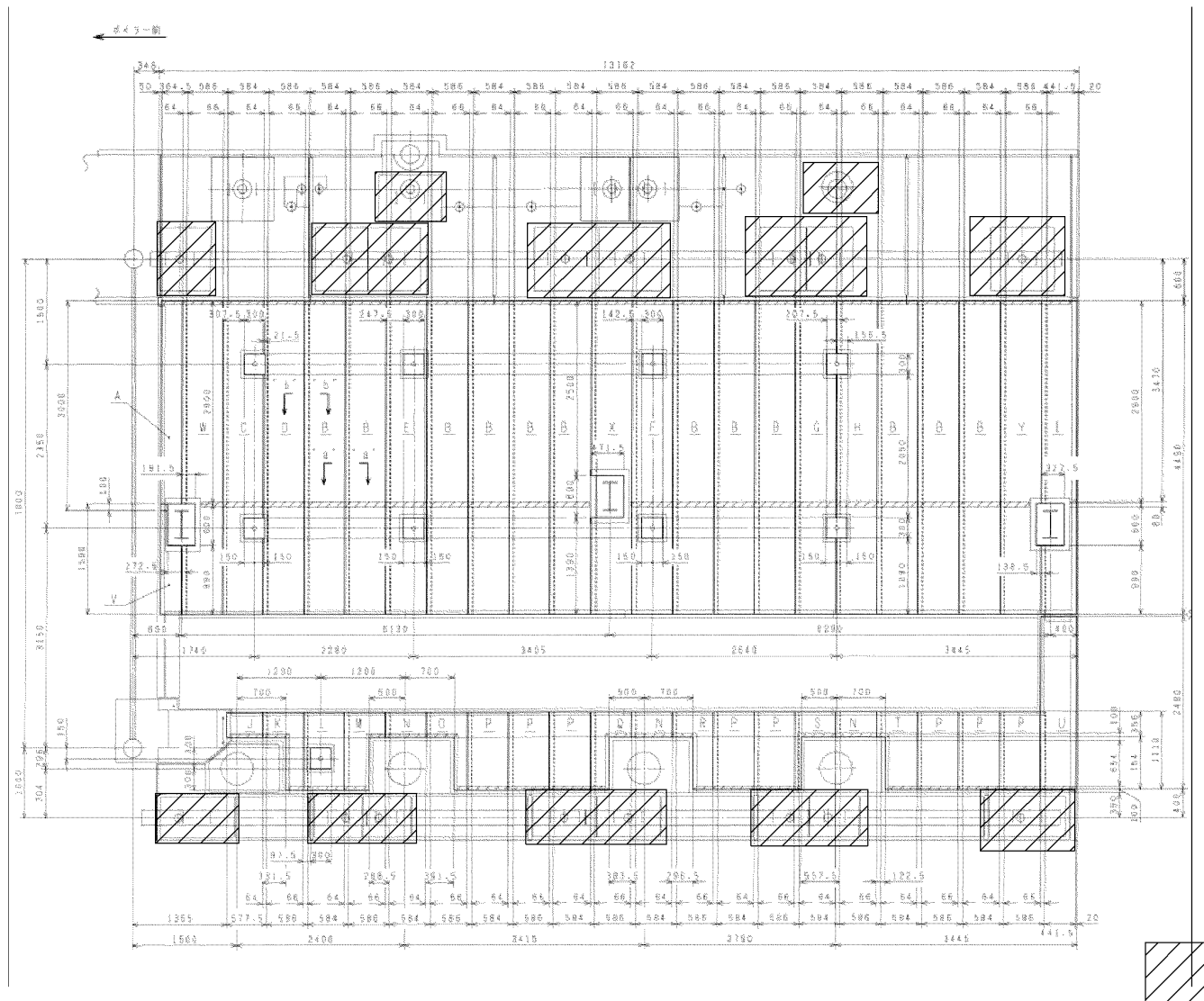


 点検箇所

複写厳禁

環境局環境事業部

件名	白石清掃工場1・2号焼却設備定期整備業務	課長	係長	審査	設計	製図	図番
図面名	燃焼室左側面外部ケーシング(2F~3F)						44

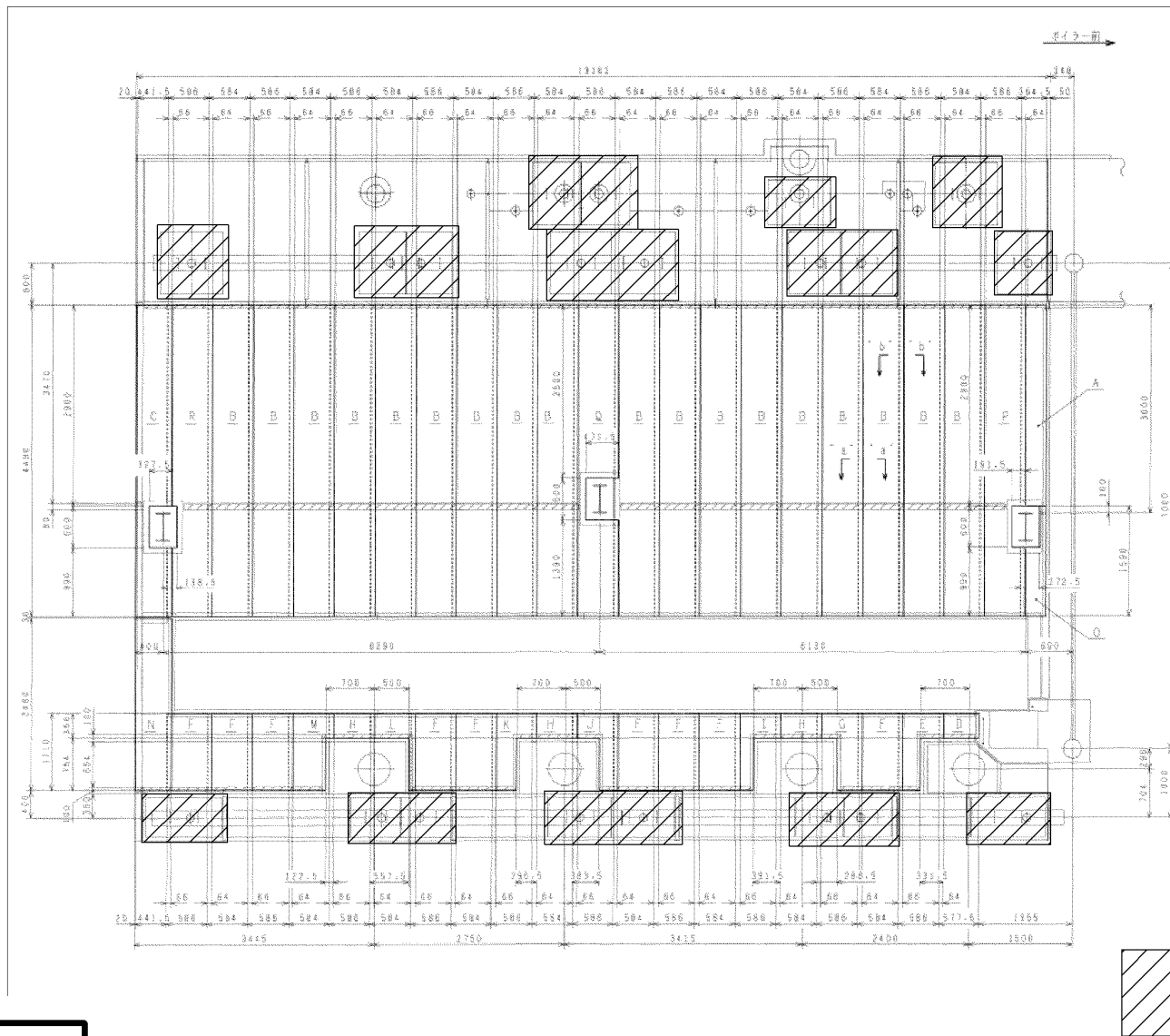


複写厳禁

環境局環境事業部

件名
白石清掃工場1・2号焼却設備定期整備業務
図面名
テールエンド右側面外部ケーシング

課長	係長	審査	設計	製図	図番
					46



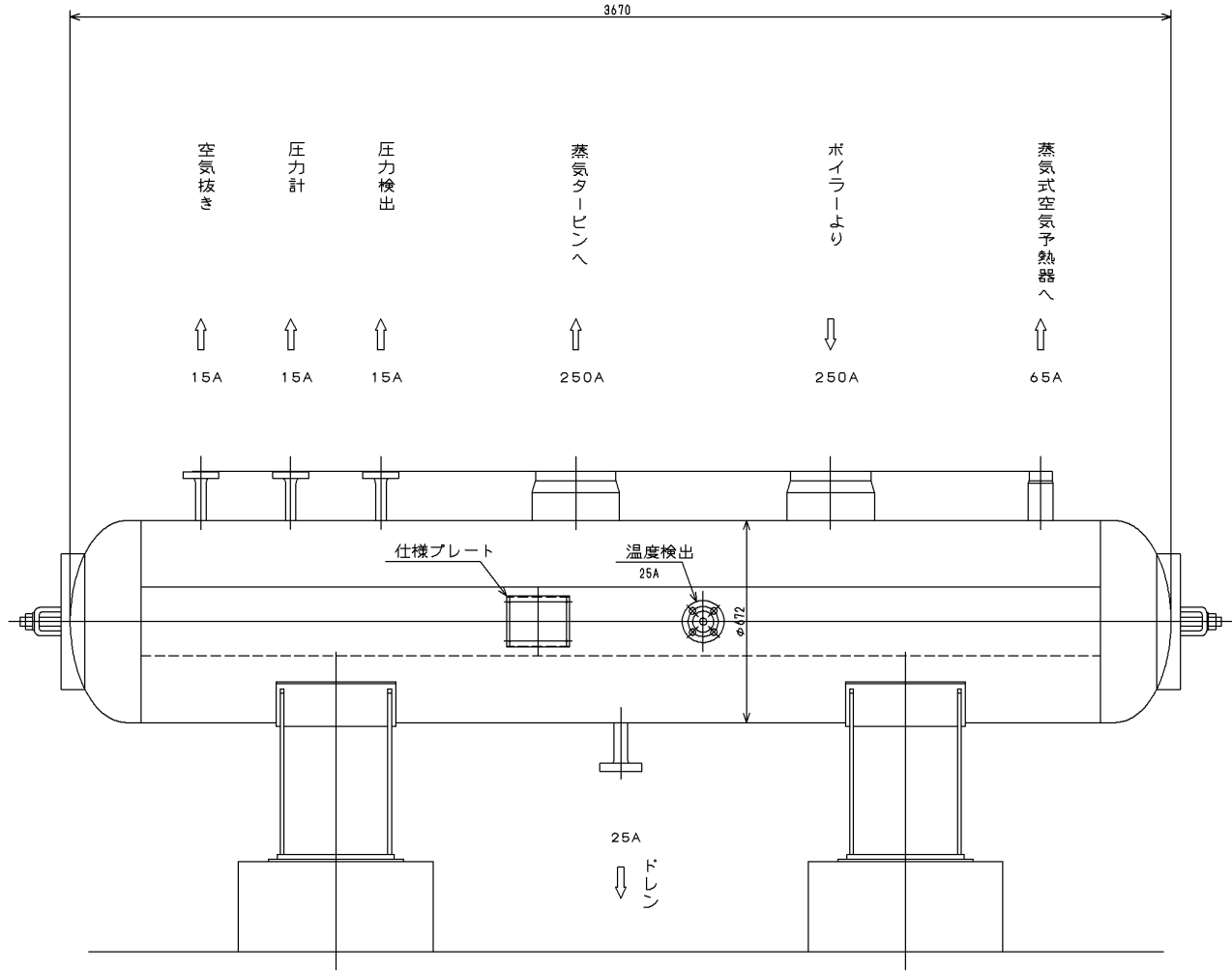
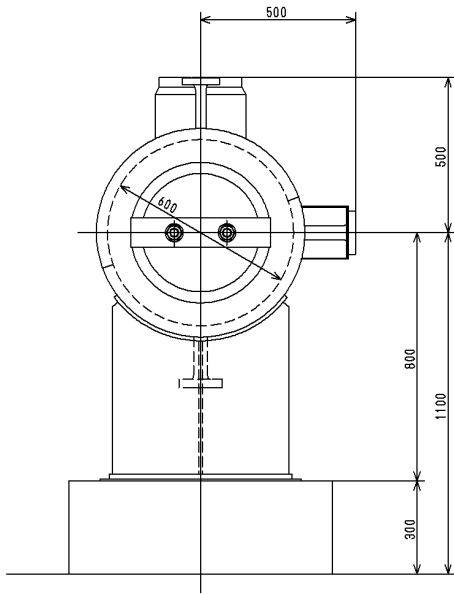
複写厳禁

環境局環境事業部

件名 白石清掃工場1・2号焼却設備定期整備業務
 図面名 テールエンド左側面外部ケーシング

課長 係長 審査 設計 製図 図番

仕様	
形式	横置円筒型
最高使用圧力	5.40 MPa
常用圧力	3.90 MPa
最高使用温度	425 ℃
数量	3 基
材質	SB450



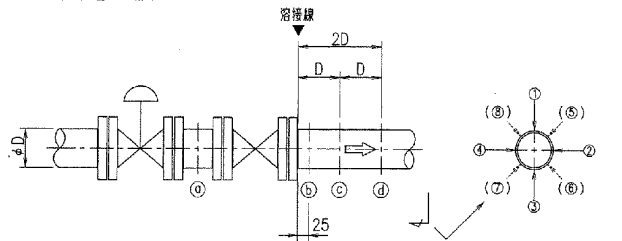
複写厳禁

環境局環境事業部

件名	白石清掃工場1・2号焼却設備定期整備業務	課長	係長	審査	設計	製図	図番
図面名	高压蒸気溜外形図						48

A

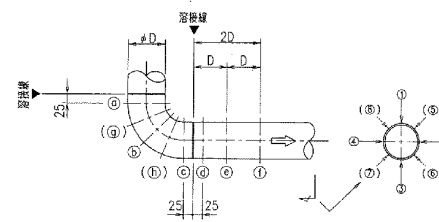
制御弁（弁組）下流部



※（ ）箇所は150A以上で適用

B

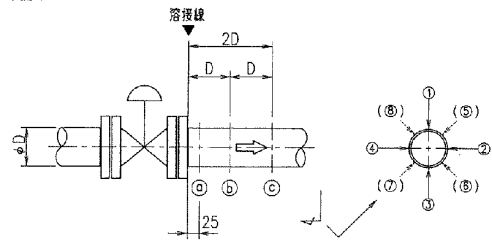
90° エルボ（45° も同様）



※（ ）箇所は150A以上で適用

C

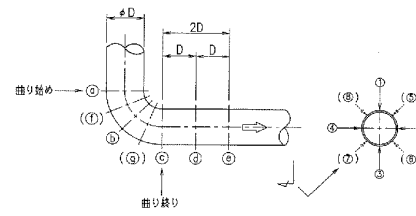
制御弁下流部



※（ ）箇所は150A以上で適用

D

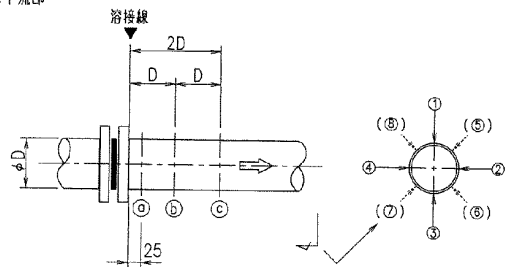
曲管



※（ ）箇所は150A以上で適用

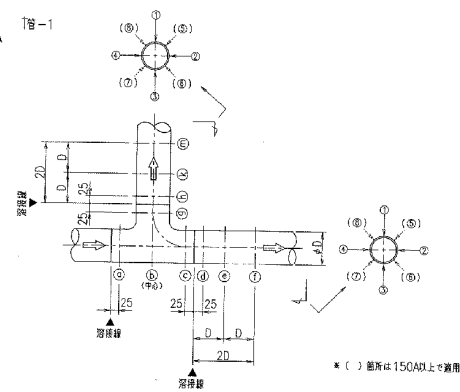
E

オリフィス下流部



※（ ）箇所は150A以上で適用

F



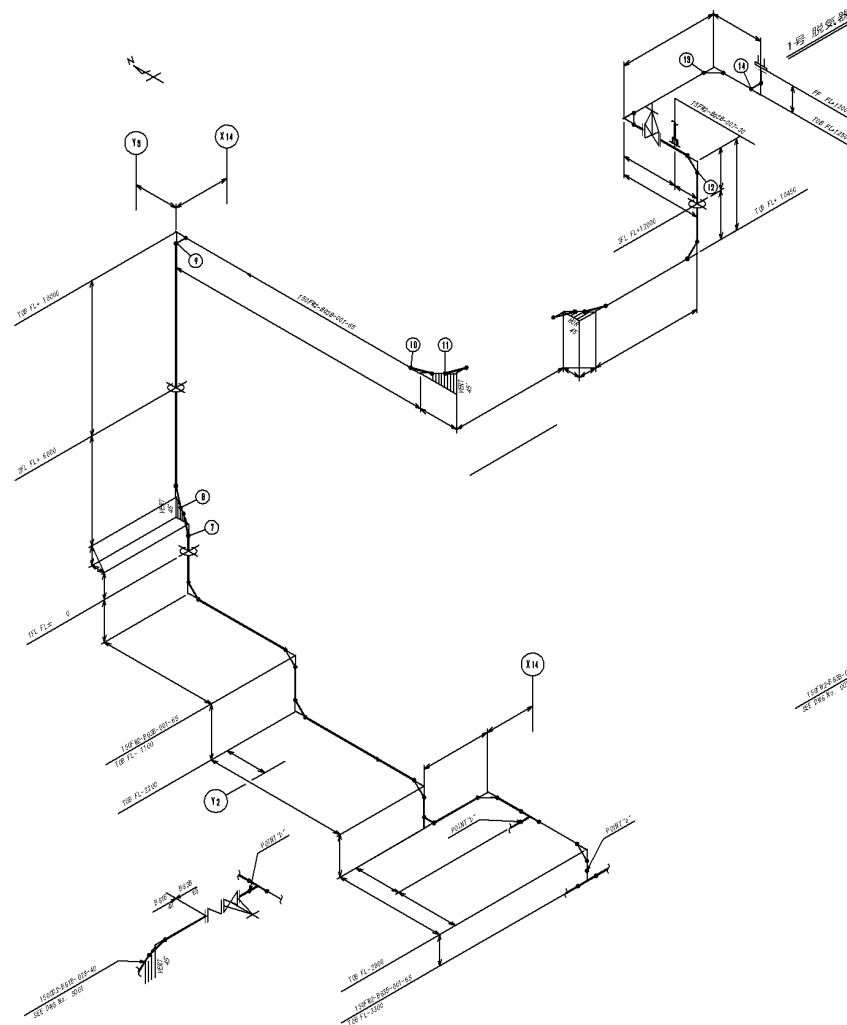
※（ ）箇所は150A以上で適用

複写厳禁

環境局環境事業部

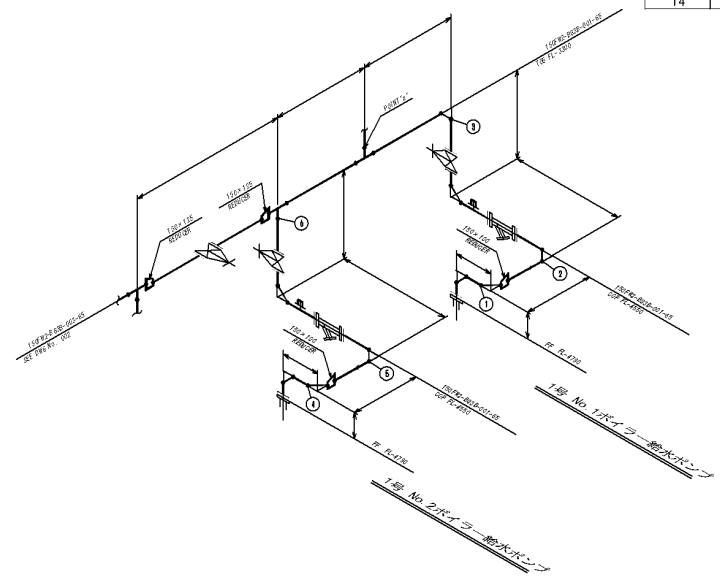
件名
白石清掃工場1・2号焼却設備定期整備業務
図面名
熱水管厚み測定点検箇所(1/2)

課長係長審査設計製図図番



1号ボイラ給水P吸込

測定箇所	管形状	管径(A)
1	B	100
2	B	150
3	B	150
4	B	100
5	B	150
6	K	150
7	B	150
8	B	150
9	B	150
10	B	150
11	B	150
12	B	150
13	B	150
14	B	150



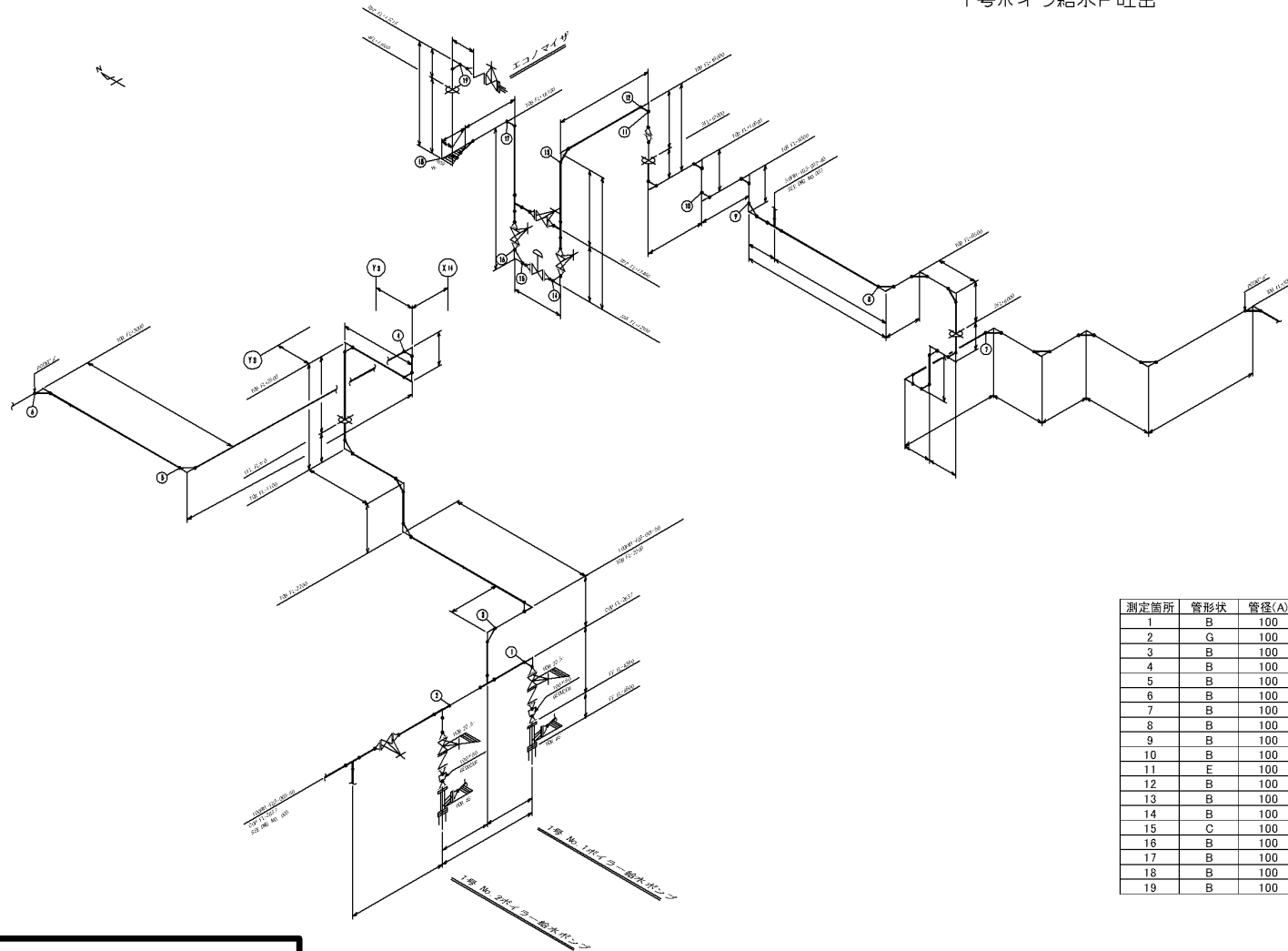
複写厳禁

環境局環境事業部

件名
白石清掃工場1・2号焼却設備定期整備業務
図面名
熱水管系統図(1号ボイラ給水吸込側)

課長	係長	審査	設計	製図	図番
					51

1号ボイラ給水P吐出



測定箇所	管形状	管径(A)
1	B	100
2	G	100
3	B	100
4	B	100
5	B	100
6	B	100
7	B	100
8	B	100
9	B	100
10	B	100
11	E	100
12	B	100
13	B	100
14	B	100
15	C	100
16	B	100
17	B	100
18	B	100
19	B	100

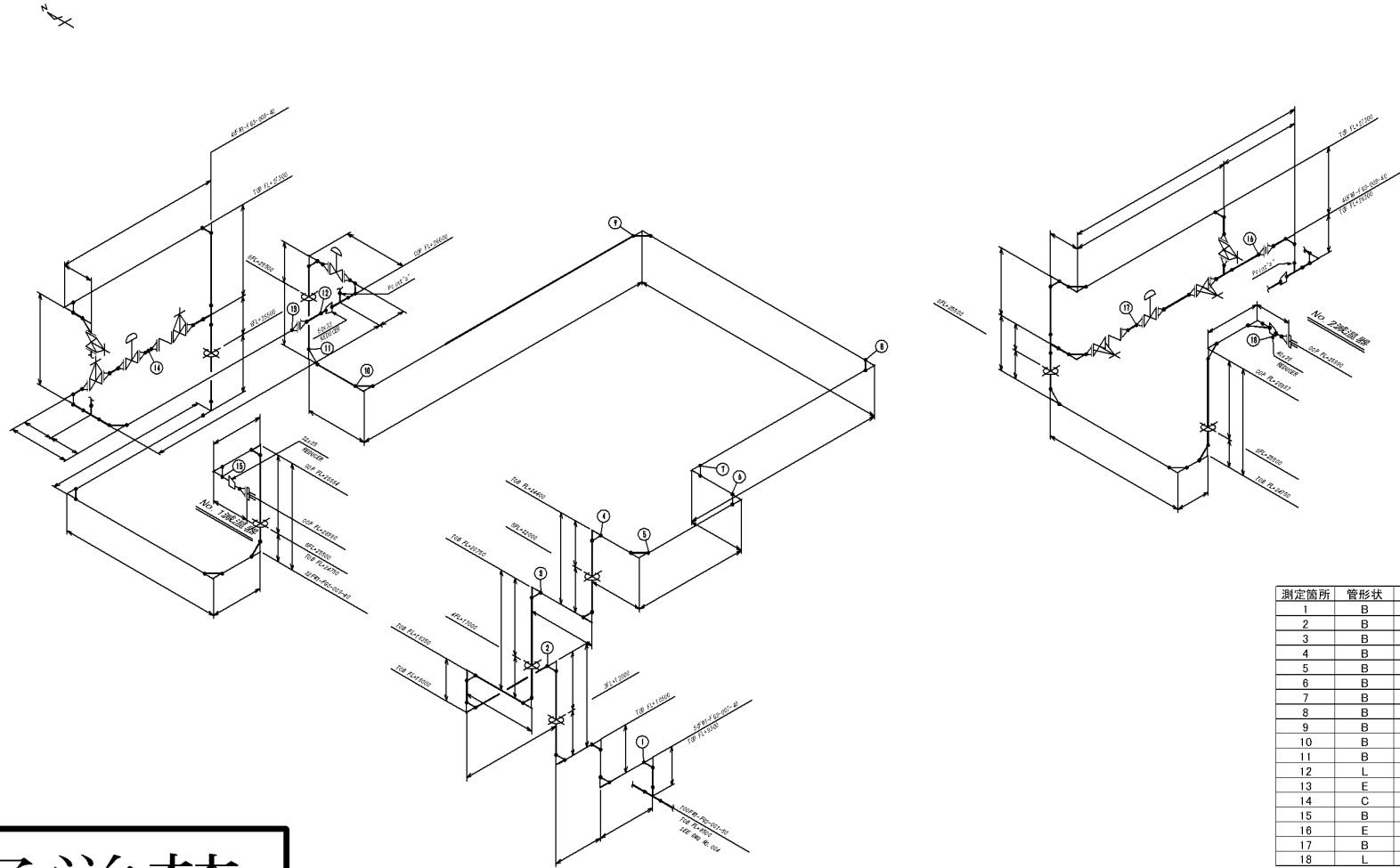
複写厳禁

環境局環境事業部

件名
白石清掃工場1・2号焼却設備定期整備業務
図面名
熱水管系統図(1号ボイラ給水吐出側)

課長係長審査設計製図区番
52

1号過熱器減温水



測定箇所	管形状	管径(A)
1	B	50
2	B	50
3	B	50
4	B	50
5	B	50
6	B	50
7	B	50
8	B	50
9	B	50
10	B	50
11	B	50
12	L	50×32
13	E	32
14	C	25
15	B	32
16	E	40
17	B	25
18	L	40×25

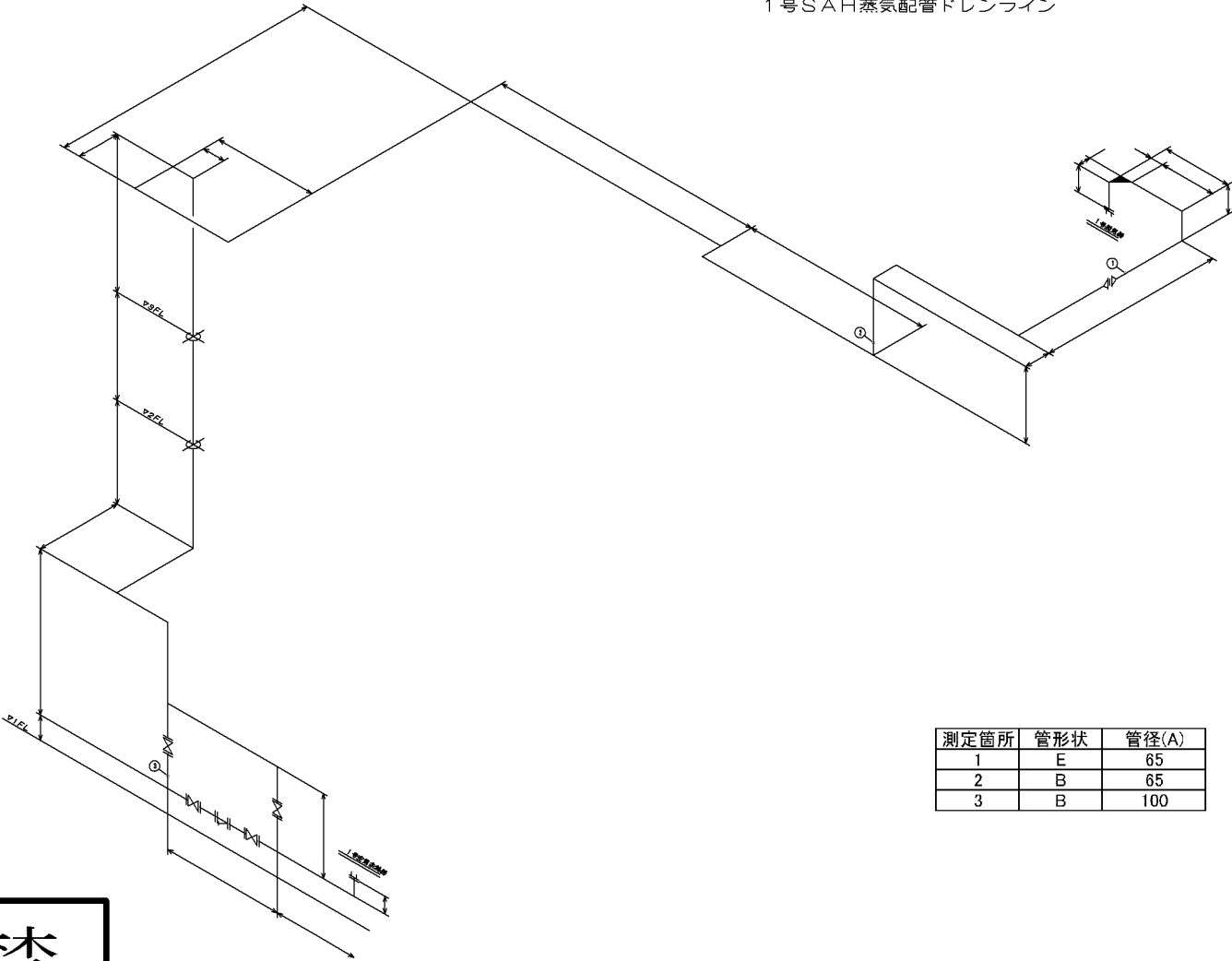
複写厳禁

環境局環境事業部

件名
白石清掃工場1・2号焼却設備定期整備業務
図面名
熱水管系統図(1号過熱器減温水)

課長 係長 審査 設計 製図 図番

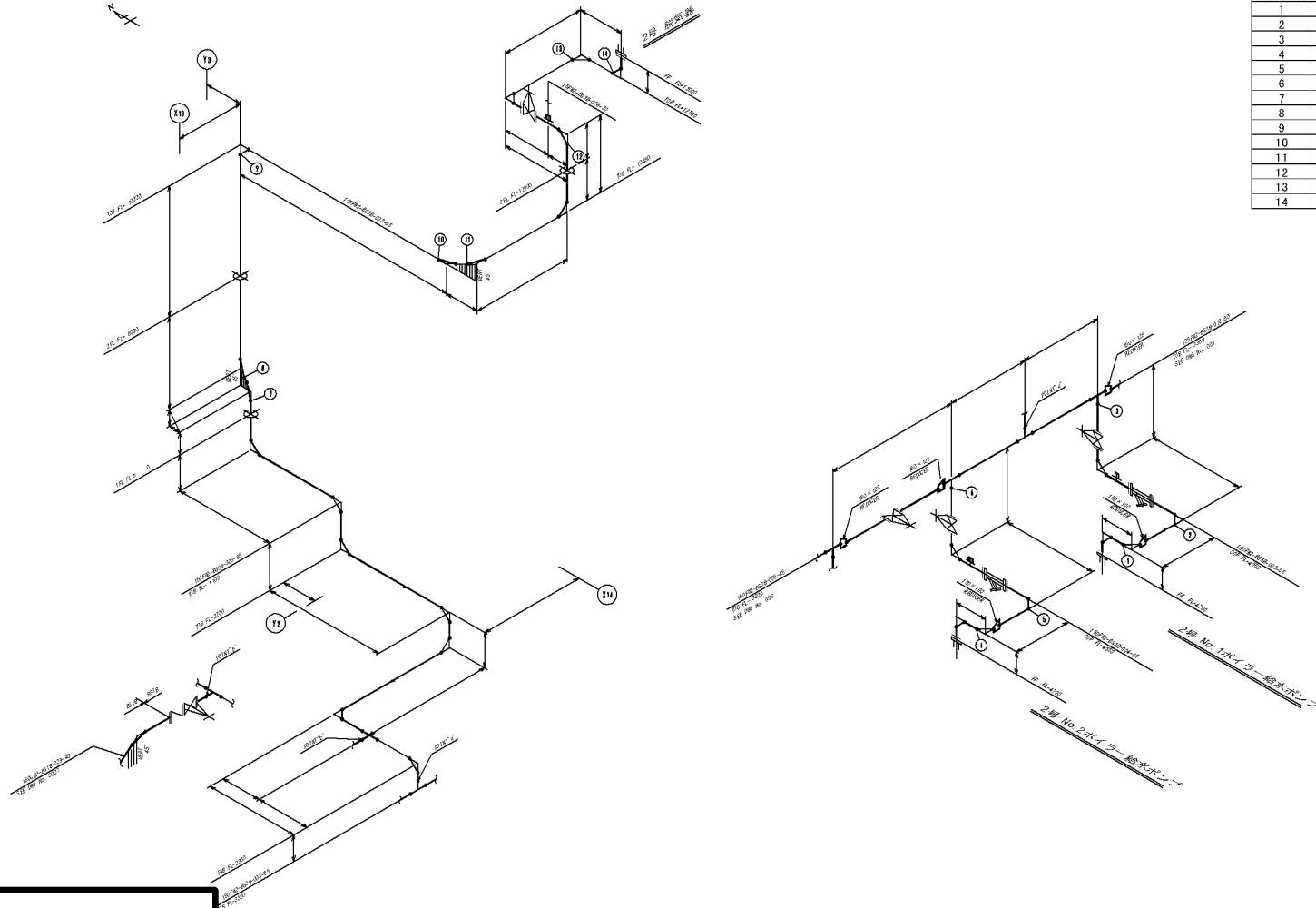
1号SAH蒸気配管ドレンライン



測定箇所	管形状	管径(A)
1	E	65
2	B	65
3	B	100

複写厳禁

2号ボイラ給水P吸込



測定箇所	管形状	管径(A)
1	B	100
2	B	150
3	K	150
4	B	100
5	B	150
6	K	150
7	B	150
8	B	150
9	B	150
10	B	150
11	B	150
12	B	150
13	B	150
14	B	150

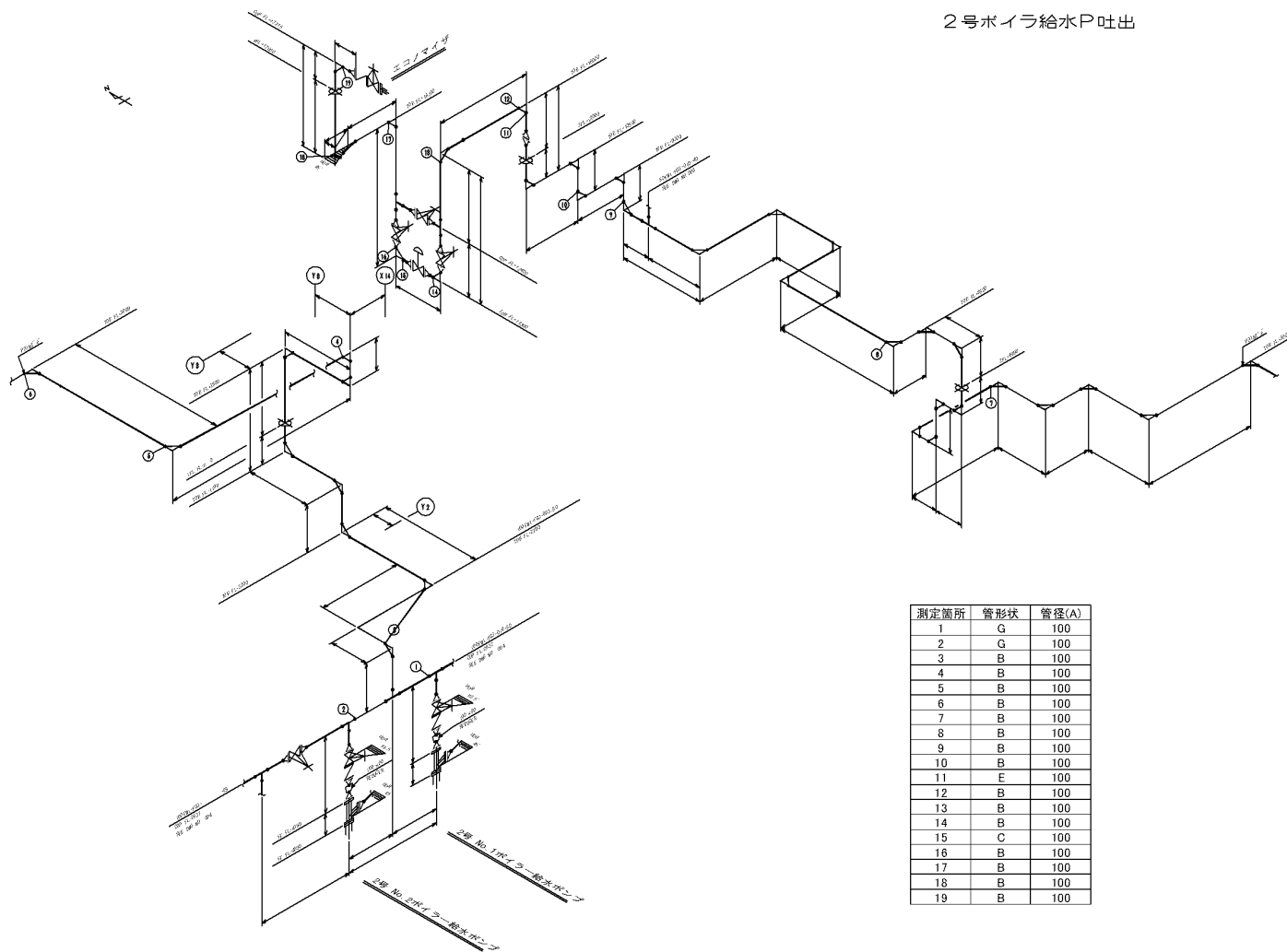
複写厳禁

環境局環境事業部

件名
白石清掃工場1・2号焼却設備定期整備業務
図面名
熱水管系統図(2号ボイラ給水吸込側)

課長	係長	審査	設計	製図	図番
					55

2号ボイラ給水P吐出



測定箇所	管形状	管径(A)
1	G	100
2	G	100
3	B	100
4	B	100
5	B	100
6	B	100
7	B	100
8	B	100
9	B	100
10	B	100
11	E	100
12	B	100
13	B	100
14	B	100
15	C	100
16	B	100
17	B	100
18	B	100
19	B	100

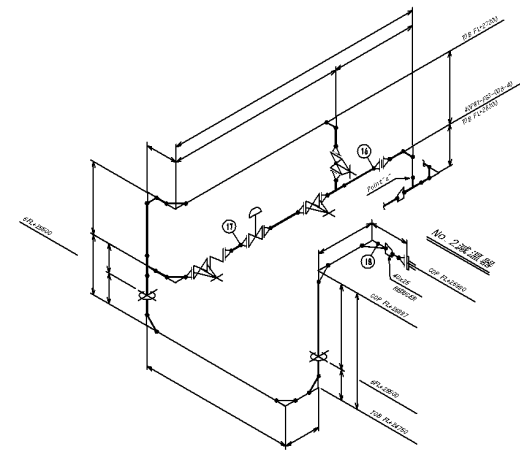
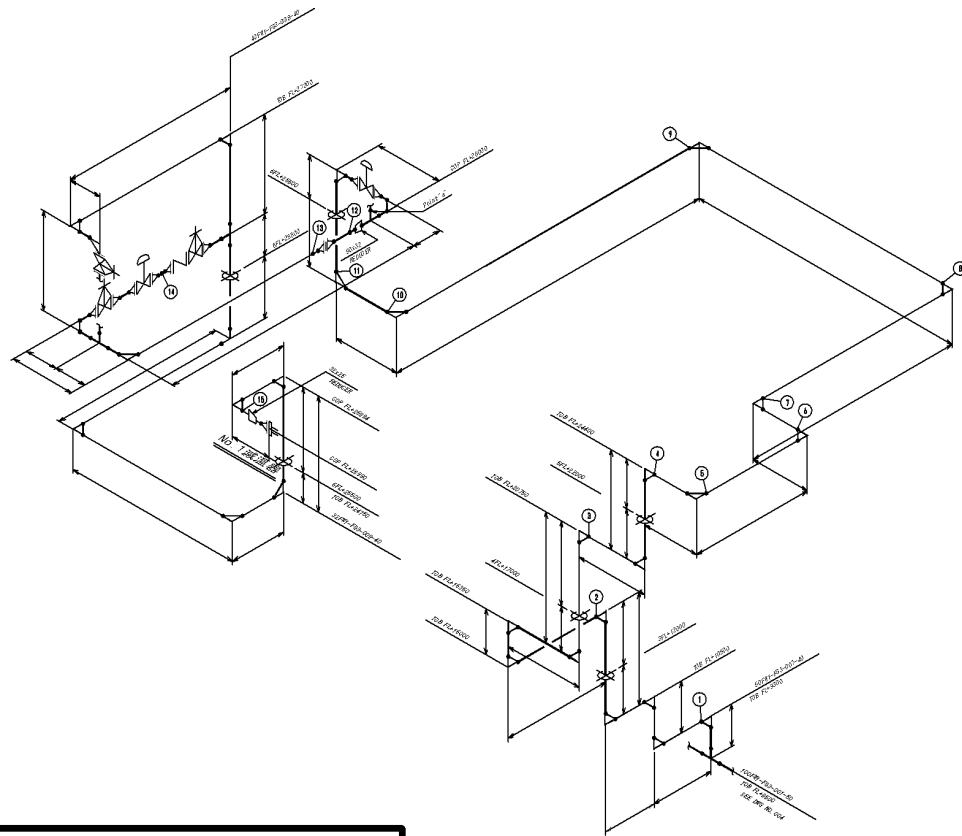
複写厳禁

環境局環境事業部

件名
白石清掃工場1・2号焼却設備定期整備業務
図面名
熱水管系統図(2号ボイラ給水吐出側)

課長 係長 審査 設計 製図 図番
56

2号過熱器減温水



測定箇所	管形状	管径(A)
1	B	50
2	B	50
3	B	50
4	B	50
5	B	50
6	B	50
7	B	50
8	B	50
9	B	50
10	B	50
11	B	50
12	L	50 × 32
13	E	32
14	C	25
15	B	32
16	E	40
17	B	25
18	L	40 × 25

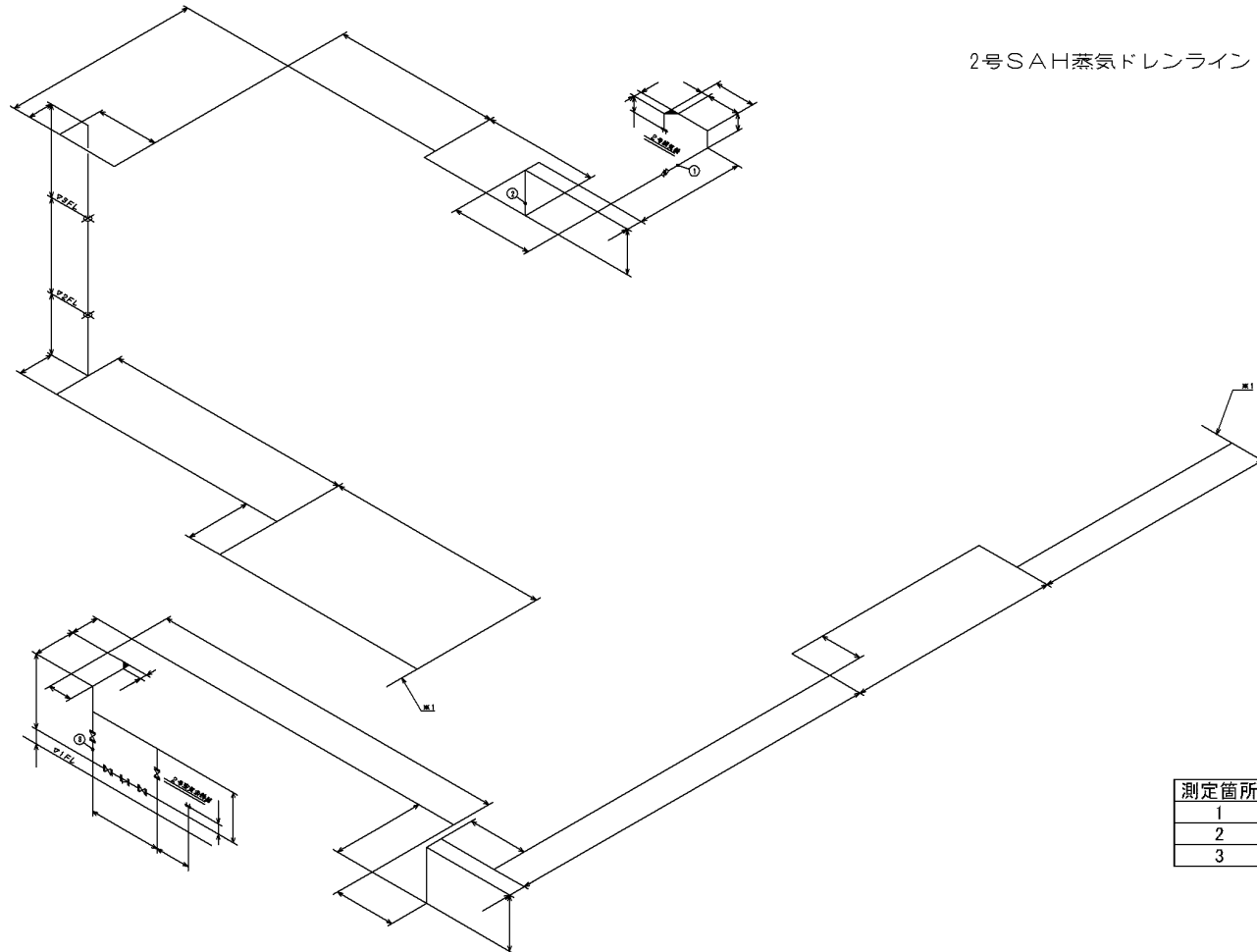
複写厳禁

環境局環境事業部

件名
白石清掃工場1・2号焼却設備定期整備業務
図面名
熱水管系統図(2号過熱器減温水)

課長係長審査設計製図図番

2号SAH蒸気ドレンライン

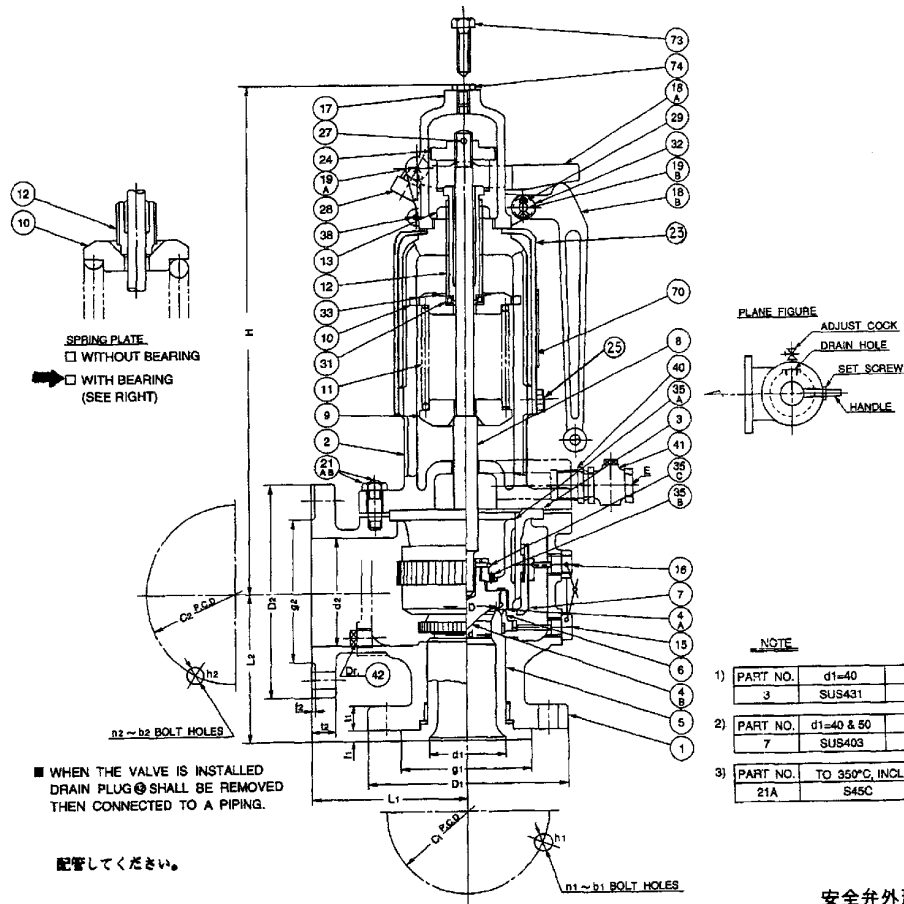


測定箇所	管形状	管径(A)
1	E	65
2	B	65
3	B	100

複写厳禁

環境局環境事業部

件名	白石清掃工場1・2号焼却設備定期整備業務	課長	係長	審査	設計	製図	図番
図面名	熱水管系統図(2号SAH蒸気ドレン)						58



PARTS No.	PARTS NAME	MATERIAL	QTY	REMARKS
1	BODY	SCPH2	1	
2	YOKE	SCPH2	1	
3	DISC GUIDE	NOTE1	1	
4A	LIP	SUS630	1	
4B	DISC	SUS630	1	
5	NOZZLE	S25C	1	STELLITED
6	ADJUSTING RING	SUS431	1	
7	ADJUSTING RING	NOTE2	1	
8	SPINDLE	SUS403	1	
9	SPRING PLATE	FC200	1	
10	SPRING PLATE	FC200	1	
11	SPRING	SUP10	1	
12	ADJUSTING BOLT	C6782B	1	
13	ADJ. BOLT LOCK NUT	C3804B	1	
15	SET SCREW	SUS403	1	
16	SET SCREW	SUS403	1	
17	CAP	FC200	1	
18A	LEVER	FCD400	1	
18B	HANDLE	FCD400	1	
19A	LEVER PIN	SUS403	1	
19B	HANDLE PIN	SUS403	1	
21A	YOKE BOLT	NOTE3	4	
21B	YOKE NUT	S45C	4	
24	RELEASE NUT	SS400	1	
27	RELEASE NUT PIN	SWRM	1	
28	PADLOCK & KEY		1	
29	SPLIT PIN	SWRM	2	
31	BEARING	SUJ2	1	
32	HANDLE PIN WASHER	SS400	2	
33	BEARING PLATE	SS400	1	
35A	DISC HOLDER	SUS431	1	
35B	DISC RETAINER	SUS403	1	
35C	RETAINER LOCK CLIP	SUS304	1	
38	CAP BOLT	SS400	2	
40	NIPPLE	FCMB340	1	
41	ADJUSTING COCK	BC6	1	
42	DRAIN PLUG	SS400	1	
70	NAME PLATE	SUS304-CP	1	
73	TEST GAG	SS400	1	
74	TEST GAG PLUG	SS400	1	
23	SPRING COVER	SS400	1	
25	COVER SET SCREW	SS400	2	

安全弁外形図

※1 過熱器安全弁
※2 汽水網安全弁

(UNIT : mm)

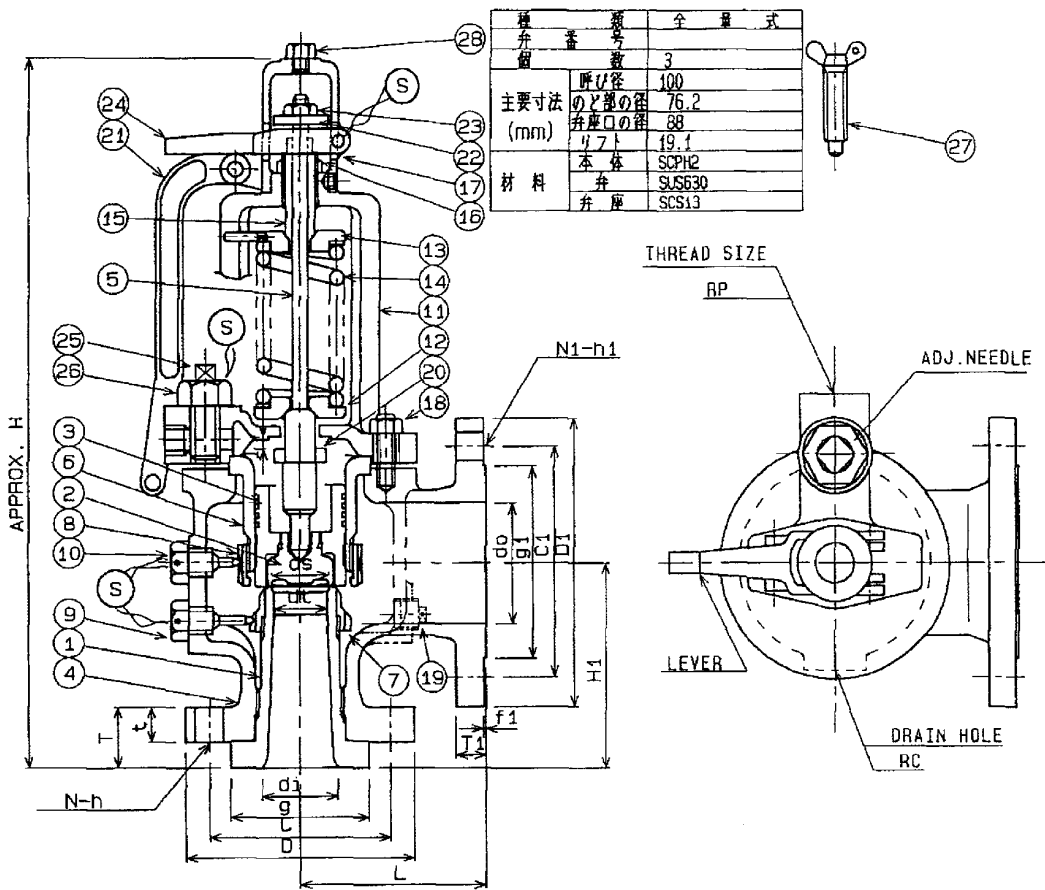
TAG NO.	d	D	BORE		INLET FLANGE				ANSI CLASS 1500				OUTLET FLANGE				ANSI CLASS 300				L1	L2	H	E	Dr.	PT	LIFT	WT	SUB D/#	REV	
			d1	d2	SIZE	D1	C1	g1	t1	ff	n1	b1	h1	SIZE	D2	C2	g2	t2	n2	b2											h2
※1 → 42	30	37	40	100	2"	218	165.1	92	52	18	8	M22	26	4"	254	200	157	32	1.6	8	M20	23	162	190	690	3/4	1/2	7.5	75	3	0
	38	46	50	100	2 1/2"	244	190.5	106	56	19	8	M27	30	4"	254	200	157	32	1.6	8	M20	23	177	200	690	3/4	1/2	9.5	109	4	
	49	61	65	150	3"	267	203.2	127	62	21	8	M30	33	5"	318	269.9	218	37	1.6	12	M20	23	197	243	850	1	1/2	12.3	160	5	
※2 → 1	57	71	75	150	4"	311	241.3	157	68	22	8	M33	36	6"	318	269.9	218	37	1.6	12	M20	23	227	260	955	1	1/2	14.3	170	6	0

複写厳禁

環境局環境事業部

件名 白石清掃工場1・2号焼却設備定期整備業務
図面名 ドラム・過熱器用安全弁組立図

課長係長審査設計製図 図番



種別	安全弁	全量式
弁番号	3	
主要寸法 (mm)	呼び径 100 のど部の径 76.2 弁座口の径 88 リフト 19.1	
材料	本体 SCPH2 弁座 SUS630 弁座 SCS13	

NO	ITEM	NO. OF REQ	MATERIAL	REMARKS
28	PLUG	1	SS400	
27	TEST GAG	1	SS400	
26	ADJ. NEEDLE LOCK NUT	1	SS400	
25	ADJ. NEEDLE	1	SUS304	
24	FORK LEVER	1	FCM310	
23	LOCK NUT	1	SS400	
22	LIFTING WASHER	1	SS400	
21	LIFTING LEVER	1	FCM310	
20	LIFT STOPPER	1	SUS420J2	
19	PLUG	1	SUS304	
18	STUD BOLT & NUT	4	SM87_S45C	
17	CAP	1	FCM310	
16	ADJ. SCREW LOCK NUT	1	SS400	
15	ADJUSTING SCREW	1	SUS403	
14	SPRING	1	SLP9	
13	UPPER SPRING WASHER	1	S25C	
12	LOWER SPRING WASHER	1	S25C	
11	YOKE	1	SCPH2	
10	UPPER LOCK BOLT	1	S20C	
9	LOWER LOCK BOLT	1	S20C	
8	UPPER RING	1	SUS304-TP	
7	LOWER RING	1	SUS304-TP	
6	GUIDE	1	SCS13	
5	SPINDLE	1	SUS403	
4	BODY	1	SCPH2	
3	DISC HOLDER	1	SCS1	
2	DISC	1	SUS630	
1	NOZZLE	1	SCS13	HF

UNIT : mm

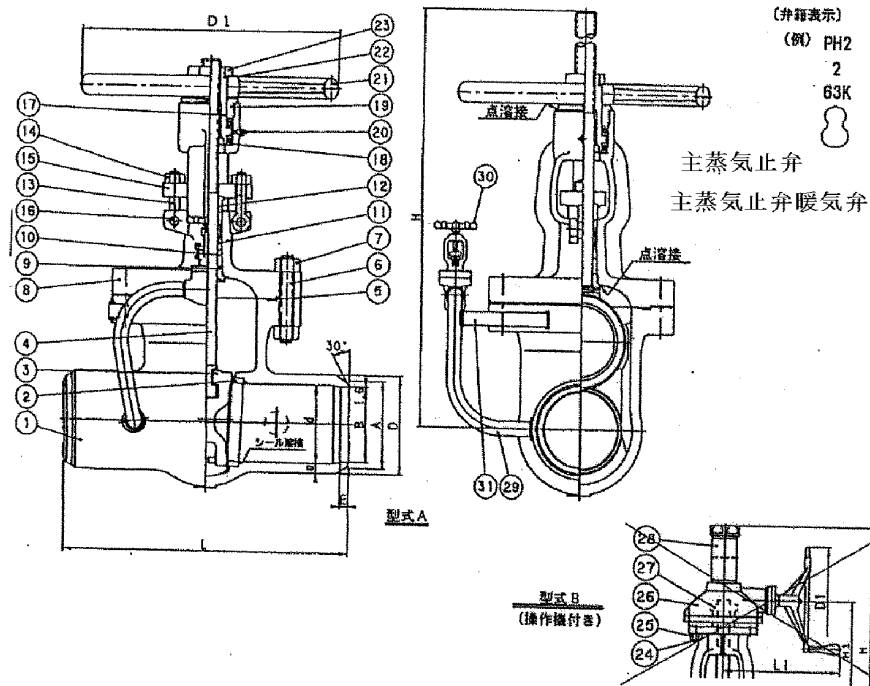
SIZE	SEAT DIA	THROAT DIA	LIFT	INLET FLANGE (JIS 8 B210 10K RF) DIMENSION								OUTLET FLANGE (JIS 10K RF) DIMENSION						DRAIN HOLE	THREAD SIZE	CENTER TO FACE		APPROX HEIGHT
d1xd2xd3	ds	dt	l	D	T	t	g	C	N	h	D1	T1	f	g1	C1	N1	h1	RC	RP	L	H1	H
100 x P2 x 150	80	76.2	19.1	265	54	37	190	205	8	23	200	22	2	212	240	8	23	1/2	1.1/4	200	280	885

複写厳禁

環境局環境事業部

件名 白石清掃工場1・2号焼却設備定期整備業務
 図面名 脱気器用安全弁組立図

課長係長審査設計製図図番
 60



品番	品名	材質	数量	備考
1	弁種	SCPH2	1	
2	弁座輪	SFVC2A	2	Co-Cr-A 溶着
3	弁体	SCPH2	1	Co-Cr-A 溶着
4	弁棒	SUS403	1	
5	ガスケット	* H1804-GR	1	
6	ふたボルト	SNB7	1組	
7	ふたボルト用ナット	S45C	1組	
8	ふた	SCPH2	1	
9	ふたはめ輪	SUS403	1	
10	パッキン受け輪	SUS403	1	
11	パッキン	* H2920+H2200	1組	
12	パッキン押え輪	SUS403	1	
13	アイボルト	S25C	2	
14	アイボルト用ナット	S20C	2	
15	パッキン押え	S25C	1	
16	アイボルトピン	SUS403	2	
17	ヨークスリーブ	AL6C2	1	
18	スラストベアリング	SUJ	2	
19	ヨークスリーブ用ナット	S25C	1	
20	グリスニップル	G37118D	1	Crメッキ
21	ハンドル車	FCMB270	1	
22	銘板	AL680P	1	
23	ハンドルナット	SS400	1	
24	横込ボルト	SNB7	1組	
25	ナット	S45C	1組	
26	操作機		1	(日本ギア製)
27	スリーブ	HBxC3	1	
28	弁棒保護キャップ	GGF	1	
29	パイプ	STPB370	1組	
30	パイパス小弁	SFVC2A	1	
31	サポート	SS400	1組	

主要寸法 mm

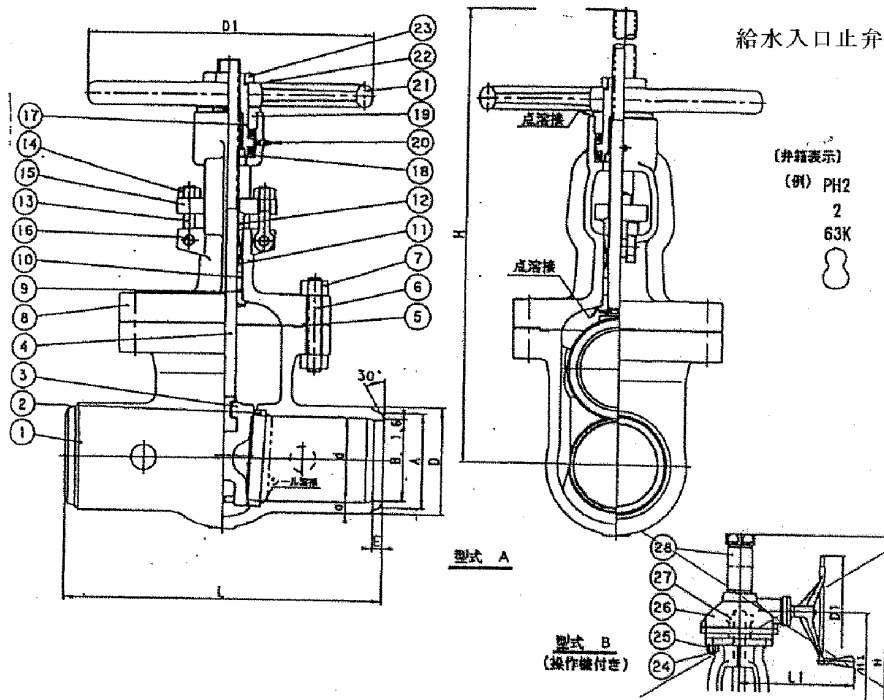
弁No.	呼び (B)	溶接部 (Sch 80)					H		D1		d	H1	L1	a	重量 (kg)
		L	D	A	B	E	型式		型式						
							SHUT	OPEN	B	A					
2	292	74	60.5	49.5	8.5	358	419		250		50			11.2	
21/2	330	88	76.3	62.3	10.5	385	456		250		60			11.9	
3	356	102	89.1	73.9	11.5	420	507		300		75			12.7	
4	432	134	114.3	97.1	13.0	512	624		360		100			16.9	
5	508	161	139.8	120.8	14.5	586	727		400		125			17.0	
6	559	191	165.2	143.2	16.5	692	856	984	500	310	150	684	360	19.1	
8	660	251	216.3	190.9	19.5	823	1039	1084	550	310	200	814	360	25.4	
40 →	10	787	306	267.4	237.2	23.0	963	1226	1317	600	460	245	957	430	28.7
12	838	362	318.5	283.7	26.5	1112	1427	1470	685	460	295	1110	430	31.6	

検査圧力 MPa (kgf/cm ²)	弁種耐圧	水圧	15.8 (161)
	弁座耐圧	空圧	2.45 (25)
	弁座モレ	水圧	11.6 (118)
	逆座耐圧	空圧	1.47 (15)
	逆座モレ	水圧	11.6 (118)
接続部規格	JPI-75-67	突合せ溶接(BW)	

複写厳禁

環境局 環境事業部

件名 白石清掃工場1・2号焼却設備定期整備業務
 課長係長審査設計製図 図番
 図面名 主蒸気止弁組立図
 11



品番	品名	材質	数量	備考
1	弁箱	SCPH2	1	
2	弁座軸	SFVC2A	2	Co-Cr-A 溶着
3	弁体	SCPH2	1	Co-Cr-A 溶着
4	弁棒	SUS403	1	
5	ガスケット	* H1804-GR	1	
6	ふたボルト	SNB7	1組	
7	ふたボルト用ナット	S45C	1組	
8	ふた	SCPH2	1	
9	ふたばめ軸	SUS403	1	
10	パッキン受け軸	SUS403	1	
11	パッキン	* H2820+H2200	1組	
12	パッキン押え軸	SUS403	1	
13	アイボルト	S25C	2	
14	アイボルト用ナット	S20C	2	
15	パッキン押え	S25C	1	
16	アイボルトピン	SUS403	2	
17	ヨークスリーブ	ALBC2	1	
18	スラストベアリング	SIJ	2	
19	ヨークスリーブ用ナット	S25C	1	
20	グリスニップル	C3771BD	1	Crメッキ
21	ハンドル兼	FCMB270	1	
22	銘板	AL808P	1	
23	ハンドルナット	SS400	1	
24	補込ボルト	SNB7	1組	
25	ナット	S45C	1組	
26	操作機		1	(日本ギア製)
27	スリーブ	HB-C8	1	
28	弁棒保護キャップ	S6P	1	

主要寸法

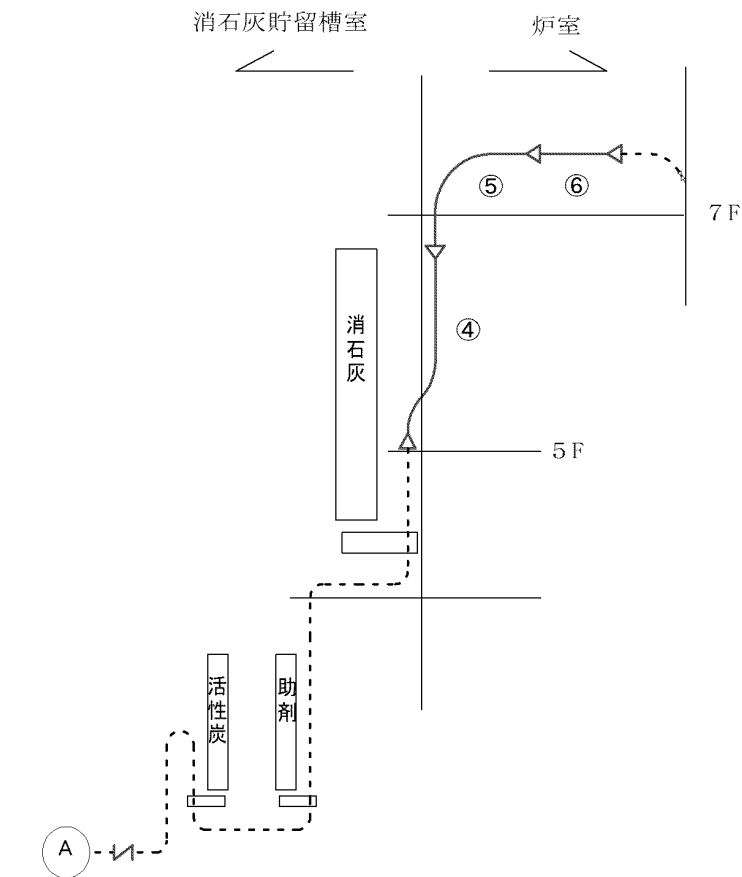
弁 No.	呼び (B)	L	溶接部 (Sch 40)					H		D1		d	H1	L1	a	重量 (kg)
			D	A	B	E	型式		型式							
							SHUT	OPEN	A	B						
2	2	292	74	60.5	52.7	6.0	358	419	250		50				11.2	
21/2	21/2	330	88	76.3	65.9	6.0	385	456	250		60				11.9	
3	3	356	102	88.1	78.1	8.5	420	507	306		75				12.7	
4B	4B	432	134	114.3	102.3	8.0	512	624	360		100				16.0	
5	5	508	161	139.8	126.8	10.0	586	727	400		125				17.0	
6	6	559	191	165.2	151.0	11.0	692	856	504	310	150	684	360		19.1	
8	8	660	251	216.3	199.9	12.5	823	1039	1064	550	310	200	614	360	25.4	
10	10	787	306	267.4	248.8	14.0	969	1226	1317	600	461	245	957	430	28.7	
12	12	838	362	318.5	297.8	15.5	1112	1427	1470	685	460	295	1110	430	31.6	

検査圧力 MPa (kgf/cm ²)	弁頭耐圧	水圧	15.8 (161)
	弁頭気密	空圧	2.45 (25)
	弁座モレ	水圧	11.6 (118)
		空圧	1.47 (15)
		水圧	11.6 (118)
接続部規格	JPI-76-67	突合せ溶接(BW)	

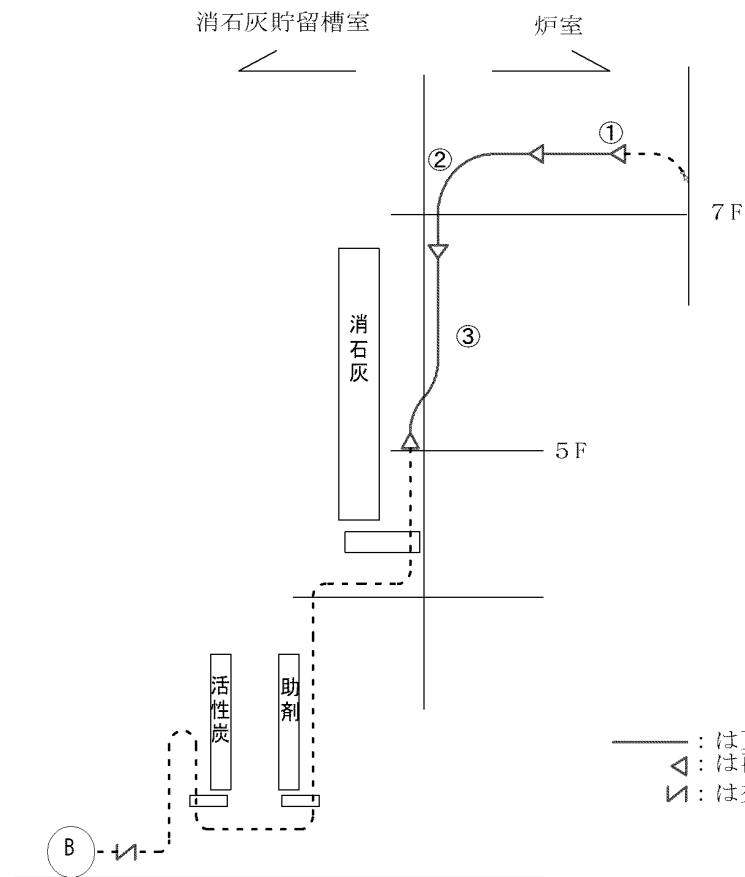
複写厳禁

環境局環境事業部

件名	白石清掃工場1・2号焼却設備定期整備業務	課長	係長	審査	設計	製図	図番
図面名	給水止弁組立図						62



A系系統図



B系系統図

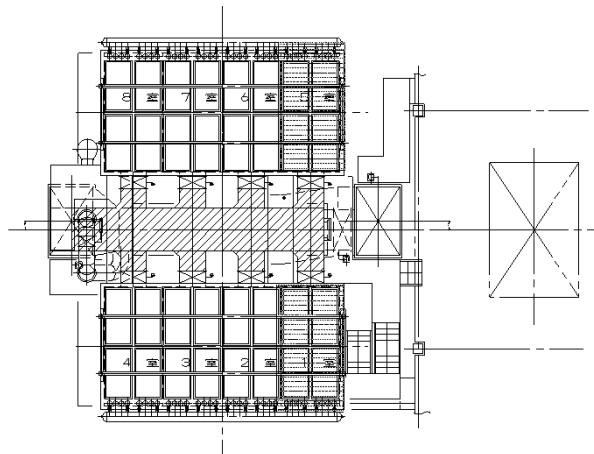
— : は更新するホースを示す
 ◁ : は再使用するカップリングを示す
 ▽ : は交換する逆止弁を示す

複写厳禁

環境局 環境事業部

件名
 白石清掃工場1・2号焼却設備定期整備業務
 図面名
 1号薬品吹込ホースA系・B系系統図

課長	係長	審査	設計	製図	図番
					63

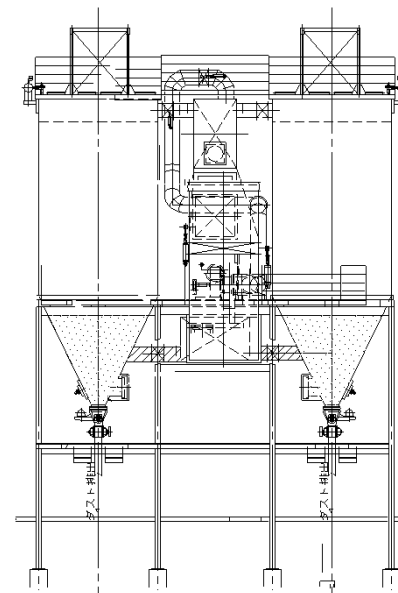
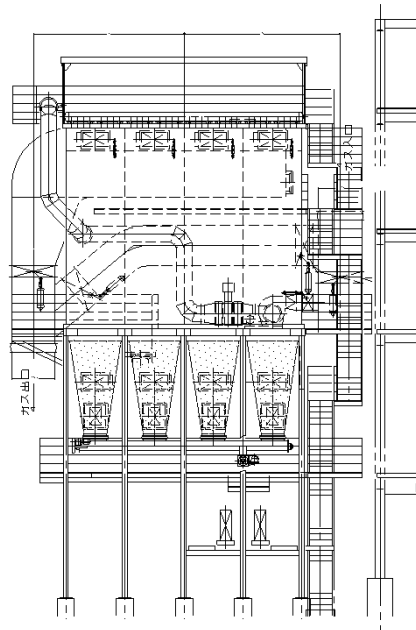


ろ布本体 4本



ろ布分析範囲

整備対象範囲2号炉



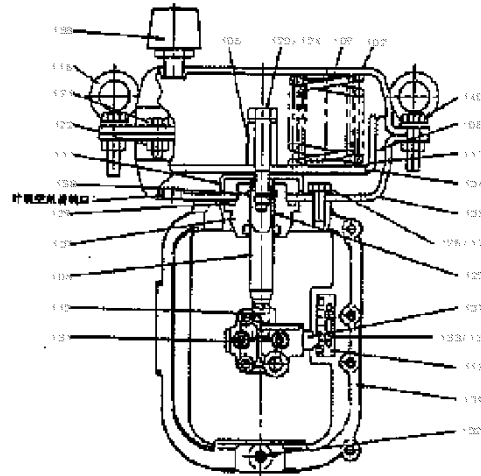
複写厳禁

環境局環境事業部

件名 白石清掃工場1・2号焼却設備定期整備業務
 図面名 ろ過式集じん機ろ布分析図

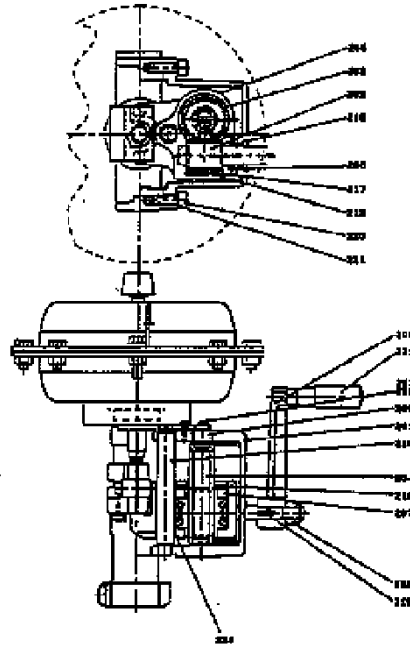
課長 係長 審査 設計 製図 図番

駆動部



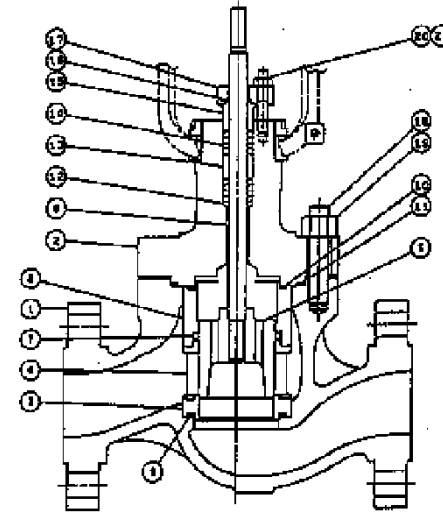
NO.	名称
101	キー
102	ダイヤフラムケース上
103	ダイヤフラムケース下
104	ダイヤフラムプレート
105	ストッパー
106	アクチュエータロッド
107	ガイドホルダ
108	ダイヤフラム
109	スプリング
110	スプリングシート
111	センタープレート
112	ロータコネクタ
113	調整板
114	吊り金具
115	ドライブアリング
120	六角ボルト
121	六角ナット
123	六角ボルト
124	ばね鋼金 / 六角ナット
125	六角ボルト
126	ばね鋼金
127	シームワッシャ
128	Oリング
130	Oリング
131	六角穴付きボルト
132	六角ボルト
133	ねべ小ねじ
134	スピードナット
137	インジケータ
138	換気プラグ
140	六角ボルト

手動操作部



NO.	名称	NO.	名称	NO.	名称
201	MOカバー	209	回り止め	221	六角穴付きボルト用組立金
202	ウォーム 兼ハンドル軸	210	ガイド軸	222	キャップ付きリナット
203	ウォームホイール	215	D Uブッシュ	224	D Uベアリング
204	スクリーロッド	216	D Uブッシュ	225	グリップ
205	クランクハンドル	217	Cリング	226	十字穴付き小ねじ
206	スライドナット	218	Cリング	227	ばね鋼金
207	ウォームホイールガイド	219	キー		
208	ウォームガイドホルダ	220	六角穴付きボルト		

弁部



NO.	名称
1	ボデー
2	ボンネット
3	シートリング
4	ケーシ(50%・リニヤ)
5	プラグ
6	スチム
7	パッキンシール
8	パッキンスリリング
9	シートガスケット
10	パッキンガスケット
11	ボンネットガスケット
12	パッキンシート
13	クランクリング
14	グランドパッキン
15	グランドリング
16	ワイバー
17	グランドフランジ
18	ボデースタッドボルト
19	六角ナット
20	グランドスタッドボルト
21	六角ナット
22	
23	グランドスプリング
24	TVシート

複写厳禁

環境局環境事業部

図名
白石清掃工場1・2号焼却設備定期整備業務
図面名
ホイラ起動弁組立図

課長(係長) 審査 設計 製図 図番
55

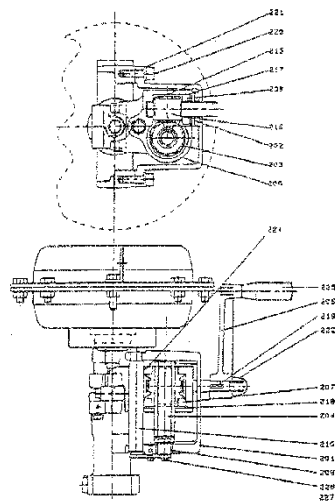
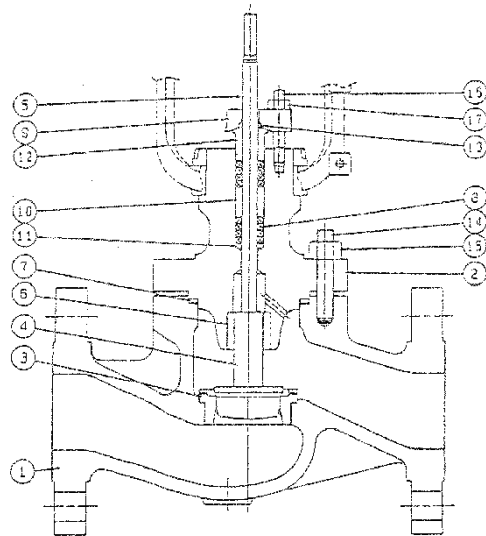


図 7-1A. 正作動形

形式：5221LA, 5227LA, 5235LA, 5245LA



No.	名称
1	ボデー
2	テンネット
3	シートリング
4	プラグ
5	ステム
6	ガイド
7	ガスケット
8	グランドパッキン
9	グランドフランジ
10	ランタンリング
11	パッキンシート
12	グランドリング
13	ワイバー
14	ボデースタッドボルト
15	六角ナット
16	グランドスタッドボルト
17	六角ナット
23	グランドスプリング
24	TVシート

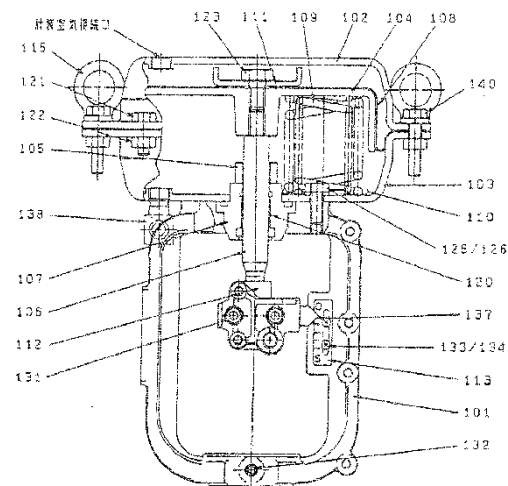


図 5-3. 正作動形 (形式：5235LA, 5245LA)

No.	名称
101	ボデー
102	ワイバー
103	ワイバー
104	ワイバー
105	ストッパー
106	ワイバー
107	ワイバー
108	ワイバー
109	スプリング
110	スプリングシート
111	センターボルト
112	ワイバー
113	ワイバー
114	ワイバー
115	ワイバー
120	ワイバー
121	六角ナット
122	六角ナット
123	六角ナット
124	六角ナット
125	六角ナット
126	ばね蓋金
127	ワイバー
128	ワイバー
130	ワイバー
131	六角穴付きボルト
132	六角穴付きボルト
133	六角穴付きボルト
134	スプリング
137	ワイバー
138	ワイバー
140	六角ナット

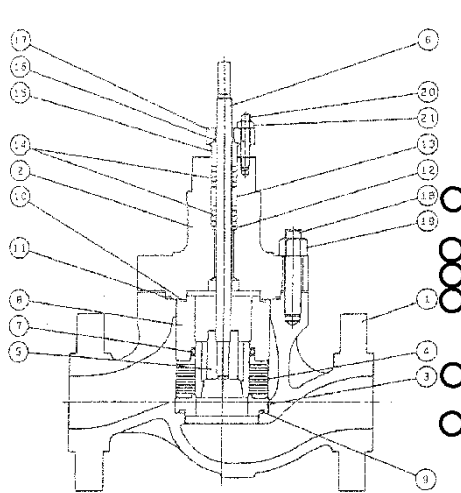
No.	名称	No.	名称	No.	名称
201	MOカバー	209	回り止め	221	六角穴付きボルト用 皿蓋金
202	ウォーム 兼ハンドル軸	210	ガイド軸	222	キャップ付きピンナット
203	ウォームホイール	215	DUブッシュ	224	DUベアリング
204	スクロースロッド	216	DUブッシュ	225	グリップ
205	クランクハンドル	217	Cリング	226	十字穴付き小ねじ
206	スライドナット	218	Cリング	227	ばね蓋金
207	ウォームホイールガイド	219	キー		
208	ウォームガイドホルダ	220	六角穴付きボルト		

複写厳禁

環境局環境事業部

件名
白石清掃工場1・2号焼却設備定期整備業務
図面名
脱気器レベル制御弁外形図

課長 係長 審査 設計 製図 図番



流れ方向
 ◀▶ : オーバープラグフロー (液流体)
 ◀⊙▶ : アンダープラグフロー (蒸気・気体流体)

NO.	名称
1	ボデー
2	ボンネット
3	シートリング
4	マルチステージケーブ
5	プラグ
6	ステム
7	バランスシール
8	バランスシリンダ
9	シートガスケット
10	P/B ガスケット
11	ボンネットガスケット
12	パッキンシート
13	ランタンリング
14	パッキン
15	グランドリング
16	ワイバー
17	グランドフランジ
18	ボデースタッドボルト
19	六角ナット
20	プラグスタッドボルト
21	六角ナット
23	グランドスプリング
24	T Vシート

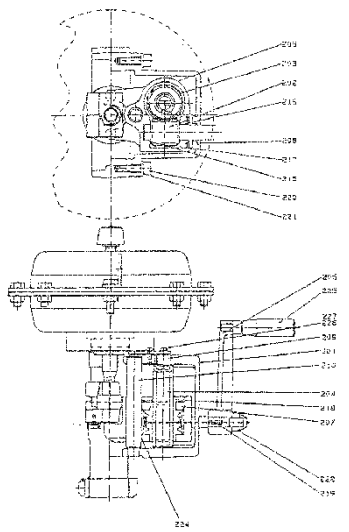
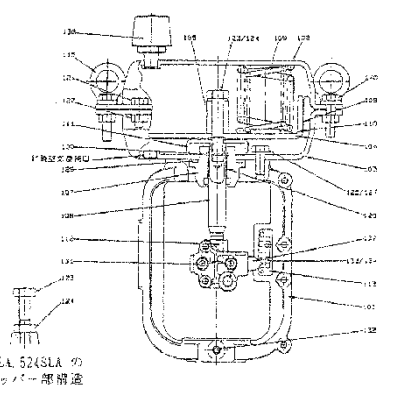


図 5-B. 逆作動形
 形式: 5221LA, 5227LA, 5235LA, 5249LA

NO.	名称	NO.	名称	NO.	名称
201	ボデー	202	ボデー	221	六角ボルト
202	ボンネット	210	ボデー	222	六角ナット
203	シートリング	215	シートリング	224	パッキン
204	マルチステージケーブ	216	パッキン	225	グランドリング
205	プラグ	217	グランドリング	226	ワイバー
206	ステム	218	ワイバー	227	グランドフランジ
207	バランスシール	219	ボデー		
208	バランスシリンダ	220	シートリング		



5235LA, 5249LA の
 ストップ部分解図
 図 6-B. 逆作動形 (形式: 5221LA, 5227LA, 5235LA, 5249LA)

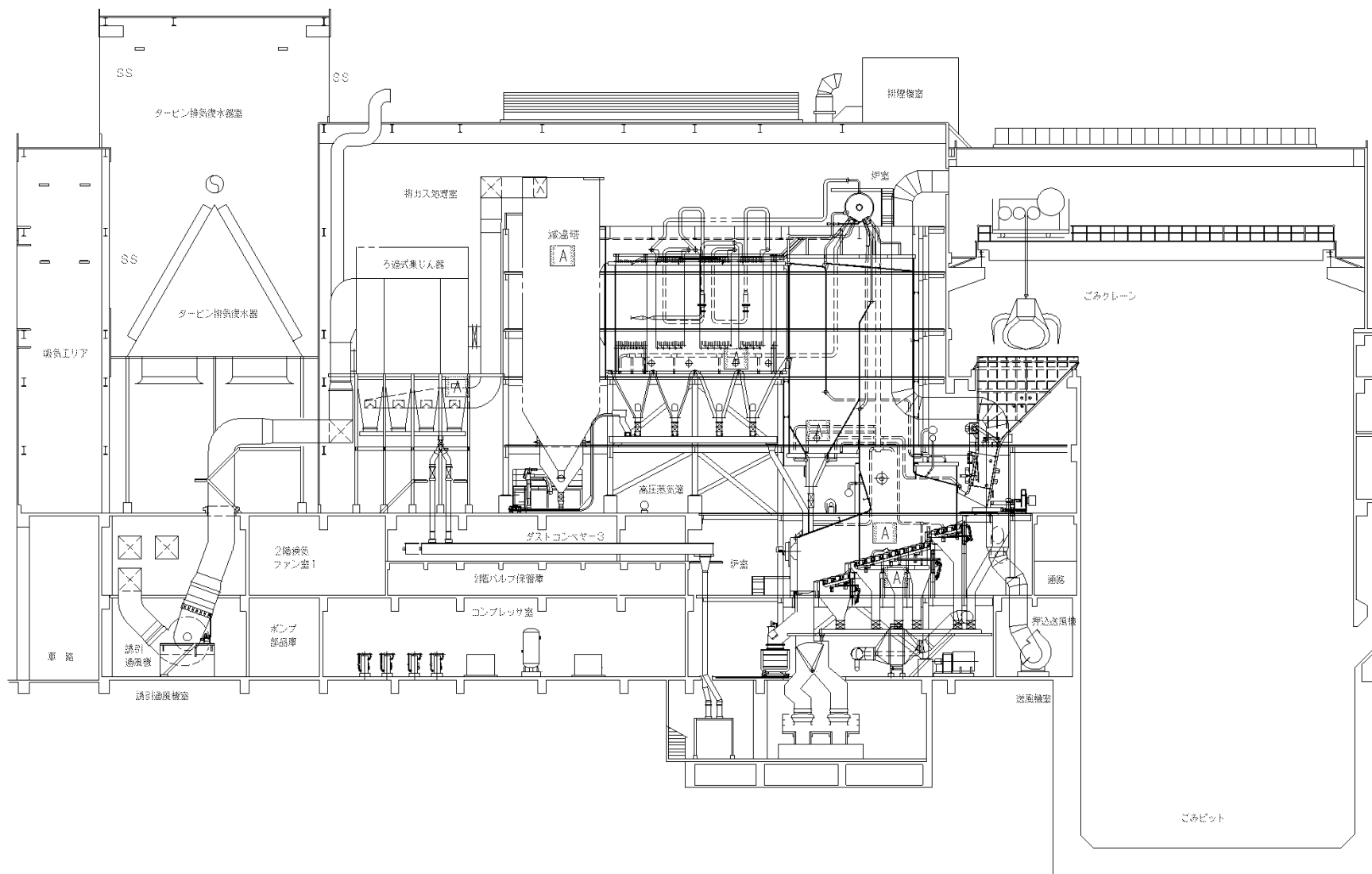
NO.	名称
101	ヨーク
102	ダイヤフラムケース上
103	ダイヤフラムケース下
104	ダイヤフラムプレート
105	ストッパー
106	アタチュニータロッド
107	ガイドホルダ
108	ダイヤフラム
109	スプリング
110	スプリングシート
111	センタープレート
112	ヨークコネクタ
113	目盛板
115	吊り金具
120	ドライバアリング
121	六角ボルト
122	六角ナット
123	六角ボルト
124	ばね皿金 / 六角ナット
125	六角ボルト
126	ばね皿金
127	シールワッシャ
128	Oリング
130	Oリング
131	六角穴付きボルト
132	六角ボルト
133	なべ小ねじ
134	スピードナット
137	インジケータ
138	排気プラグ
146	六角ボルト

複写厳禁

環境局環境事業部

件名
 白石清掃工場1・2号焼却設備定期整備業務
 図面名
 MSB入口蒸気圧力制御弁外形図

課長係長審査設計製図図番
 67

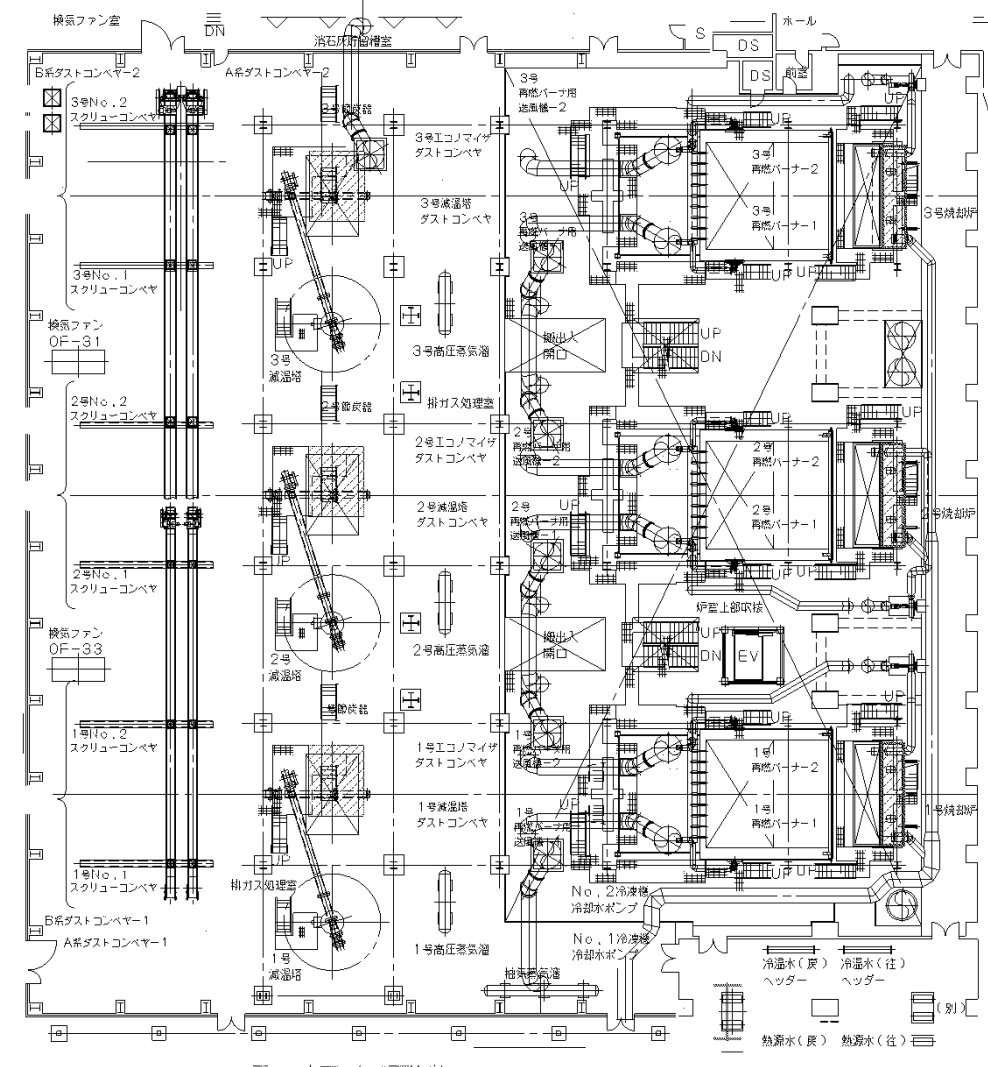
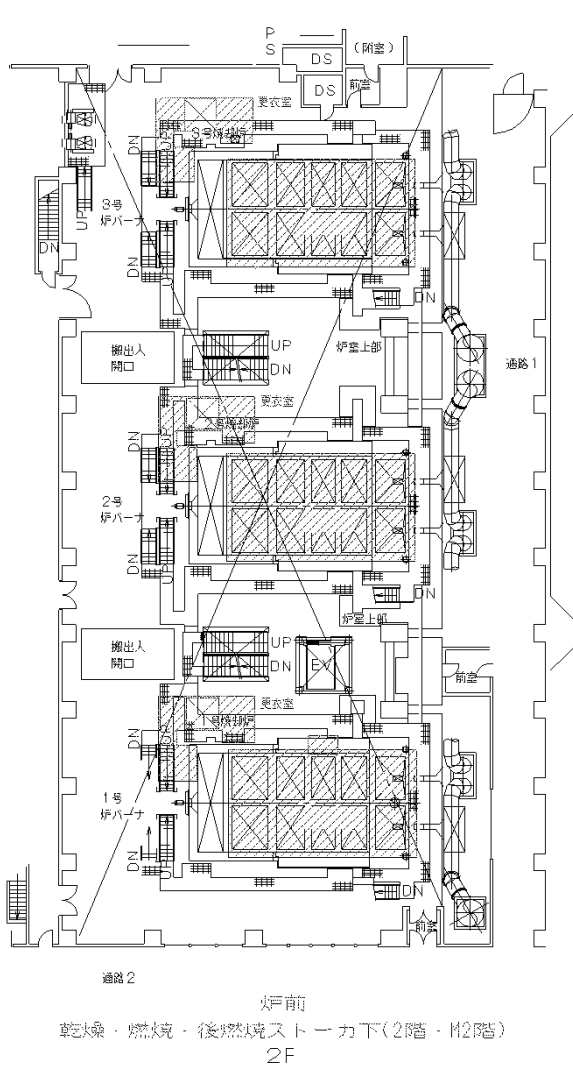
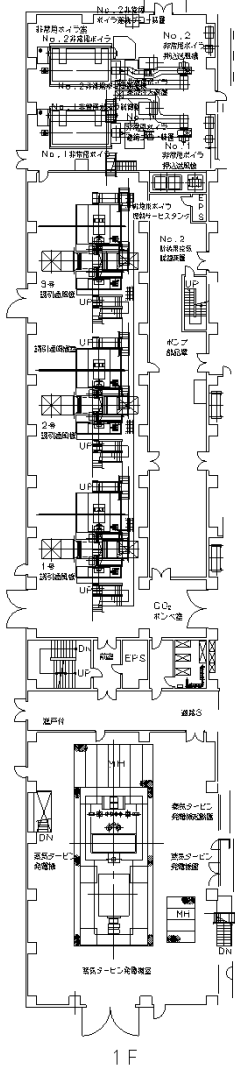


〔A〕 測定箇所（ダイオキシン類測定は別途業務）

複写厳禁

環境局環境事業部

件名	白石清掃工場1・2号焼却設備定期整備業務	課長	係長	審査	設計	製図	図番
図面名	ダイオキシン類測定業務実施箇所						68

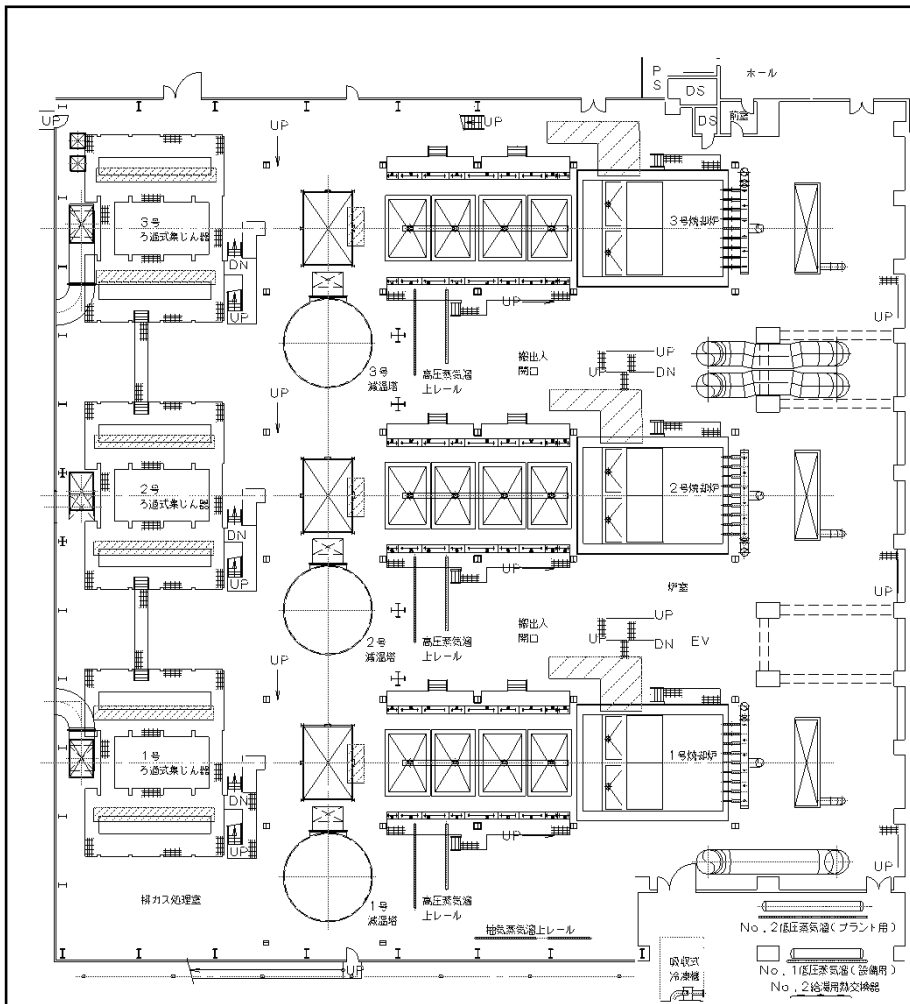


複写厳禁

環境局環境事業部

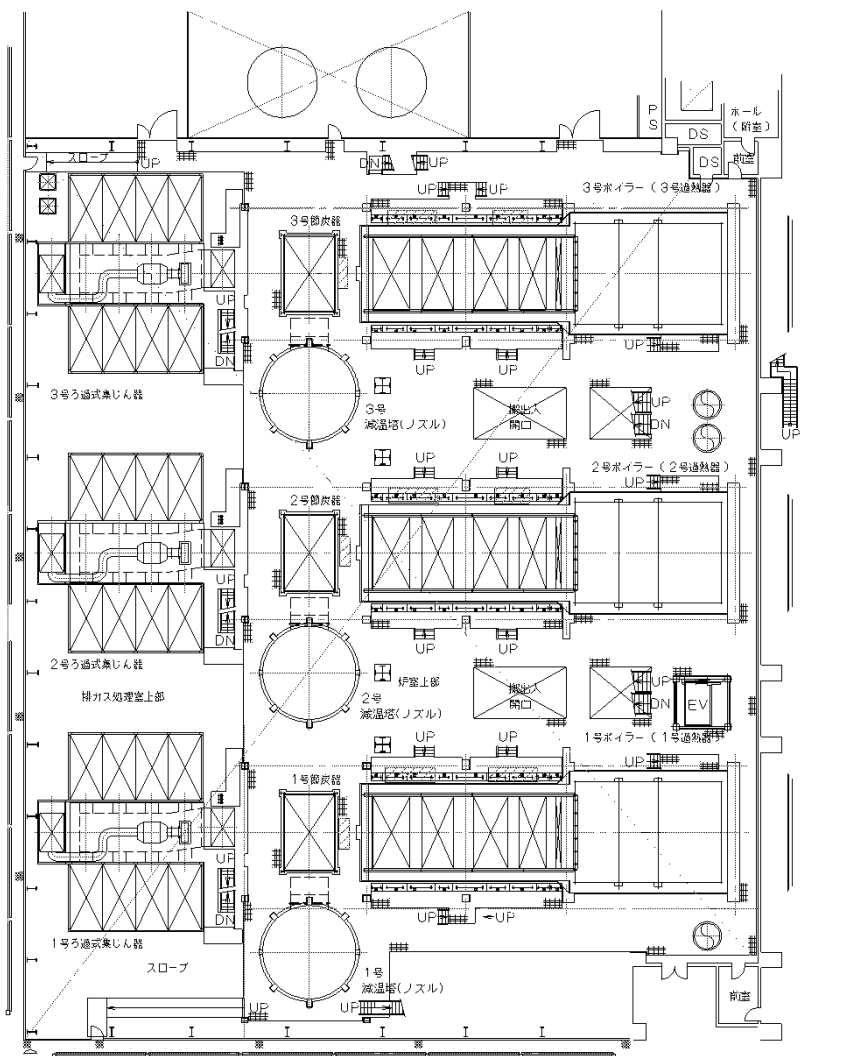
件名	白石清掃工場1・2号焼却設備定期整備業務			
図面名	1階・2階・3階DXN養生参考図			
課長	係長	審査	設計	製図
				69

養生範囲



4F

バス下M/H
ろ過式集じん器下M/H
エコノマイザ下段M/H



5F

エコノマイザ中段M/H
過熱器下M/H
3次過熱器下M/H

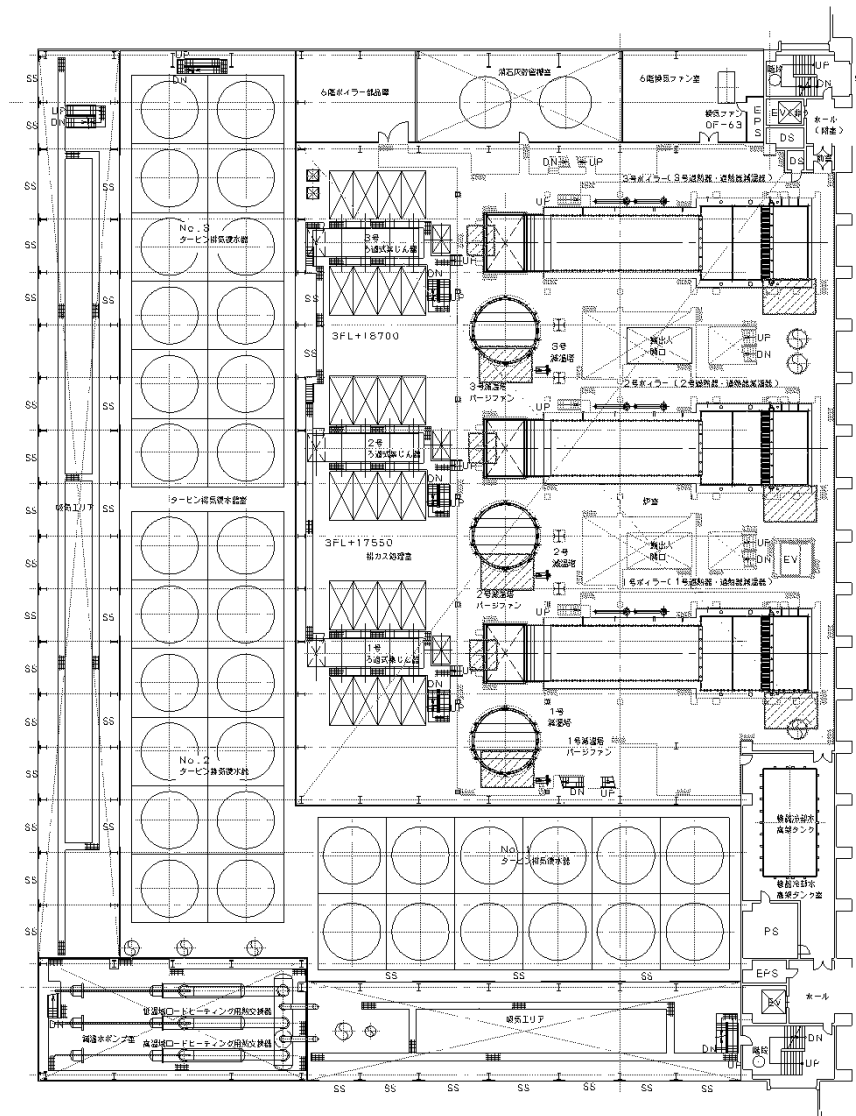
養生範囲

複写厳禁

環境局環境事業部

件名
白石清掃工場1・2号焼却設備定期整備業務
図面名
4階・5階DXN養生参考図


課長	係長	審査	設計	製図	図番
					70



第2燃烧室M/H

減温塔M/H

エコノマイザ上段M/H

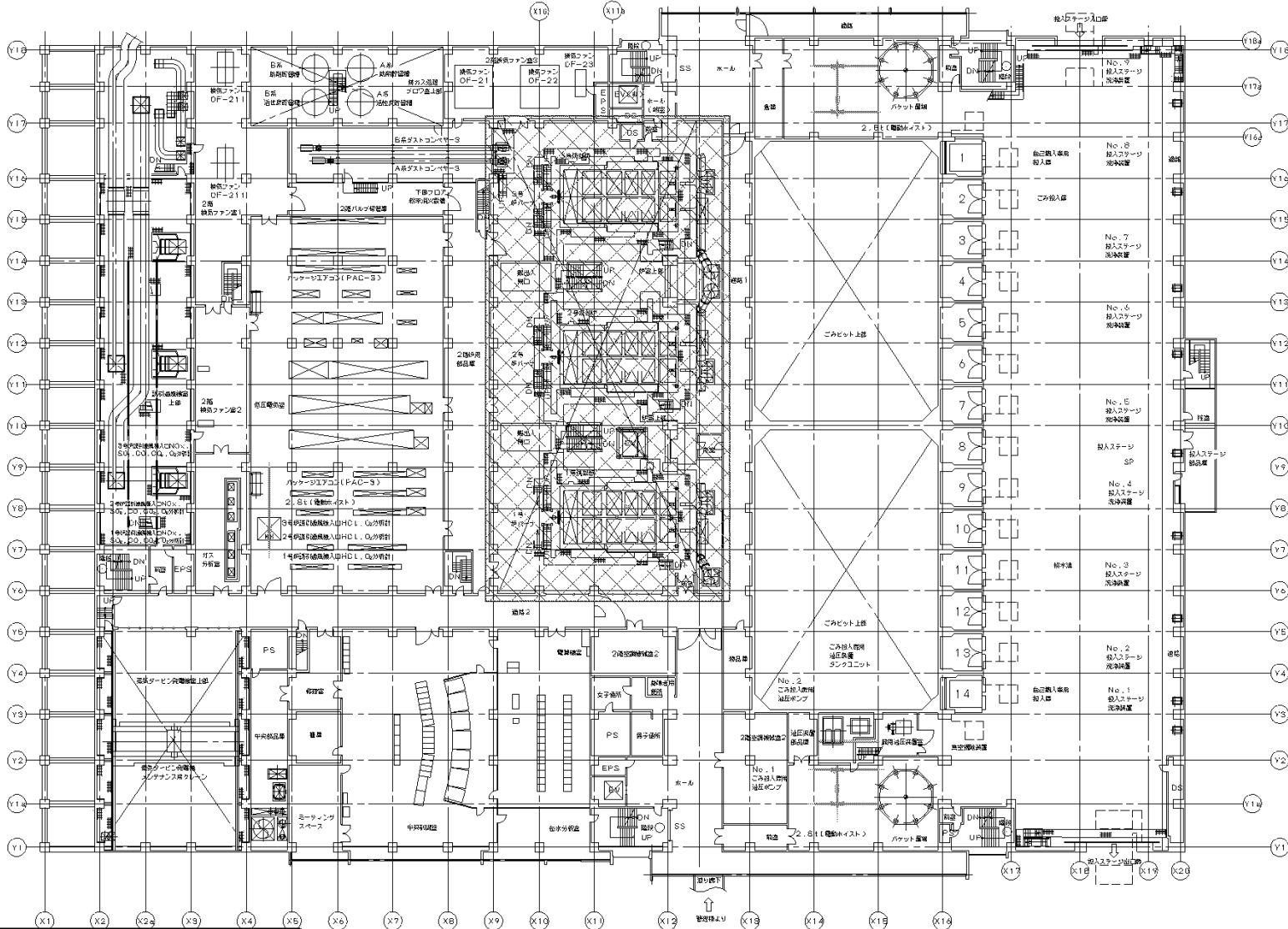
 養生範囲

複写厳禁

環境局 環境事業部

件名	白石清掃工場1・2号焼却設備定期整備業務			
図面名	6階DXN養生参考図			

課長	係長	審査	設計	製図	図番
					71



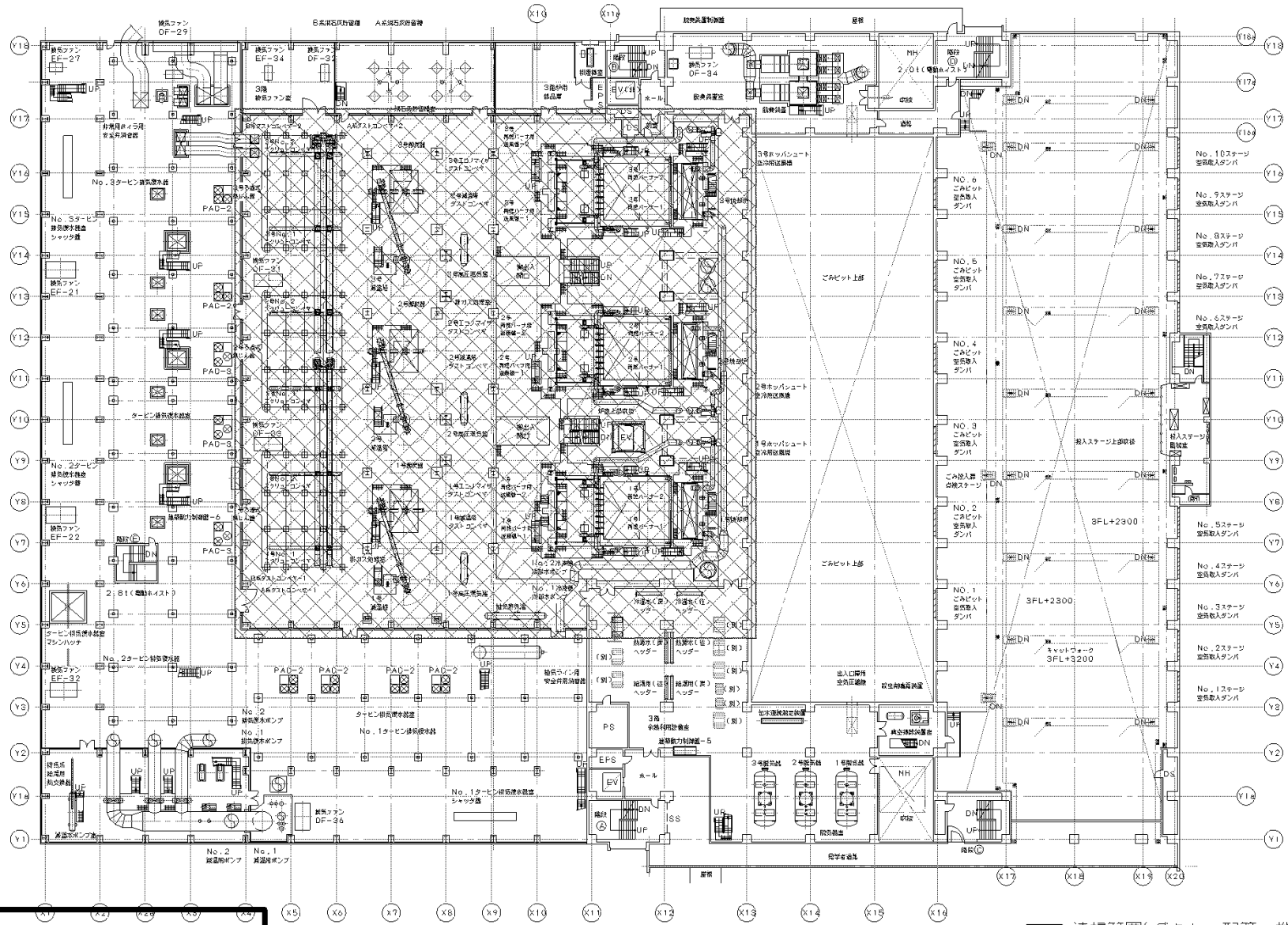
複写厳禁

■ 清掃範囲(ダクト・配管・機器上部廻りを対象)
第1管理区域(防塵マスク着用)

環境局環境事業部

件名 白石清掃工場1・2号焼却設備定期整備業務
図面名 2階平面図(管理区域・清掃範囲)

課長	係長	審査	設計	製図	図番
					73



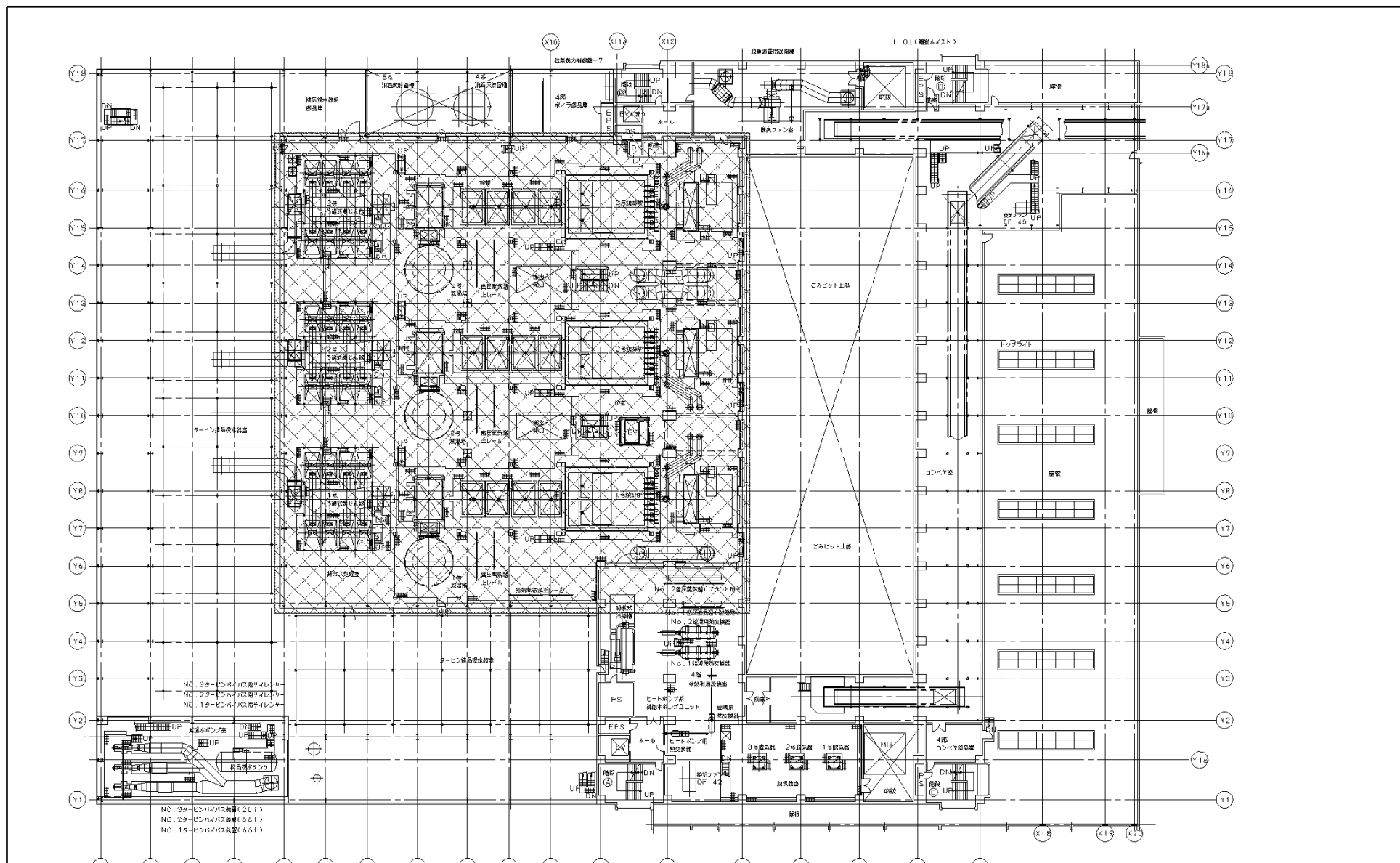
清掃範囲(ダクト・配管・機器上部廻りを対象)
 第1管理区域(防塵マスク着用)

複写厳禁

環境局環境事業部

件名 白石清掃工場1・2号焼却設備定期整備業務
 図面名 3階平面図(管理区域・清掃範囲)

課長係長審査設計製図番
 74

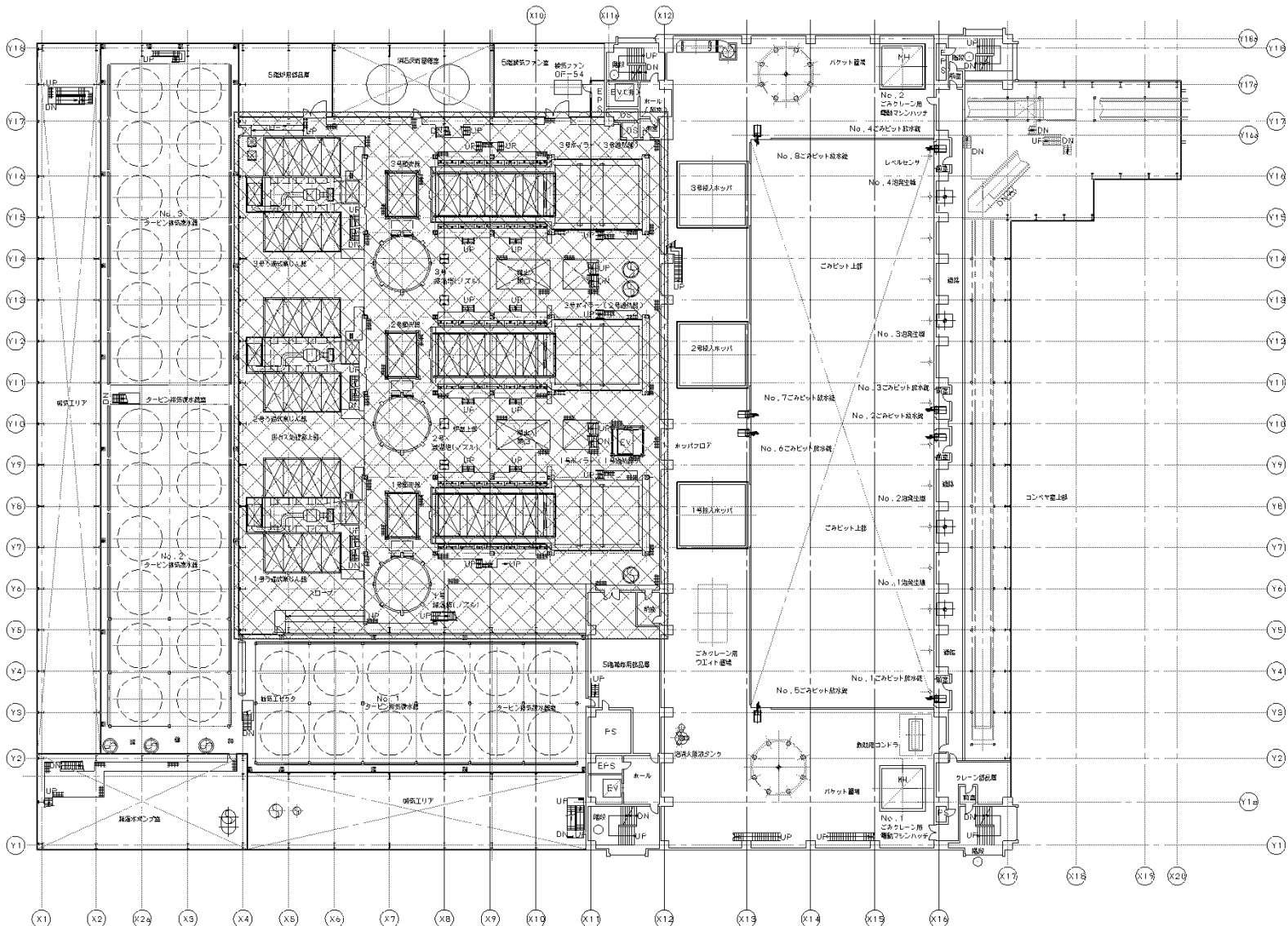


複写厳禁

環境局環境事業部

清掃範囲(ダクト・配管・機器上部廻りを対象)
 第1管理区域(防塵マスク着用)

件名 白石清掃工場1・2号焼却設備定期整備業務	課長係長審査設計製図 図番
図面名 4階平面図(管理区域・清掃範囲)	75

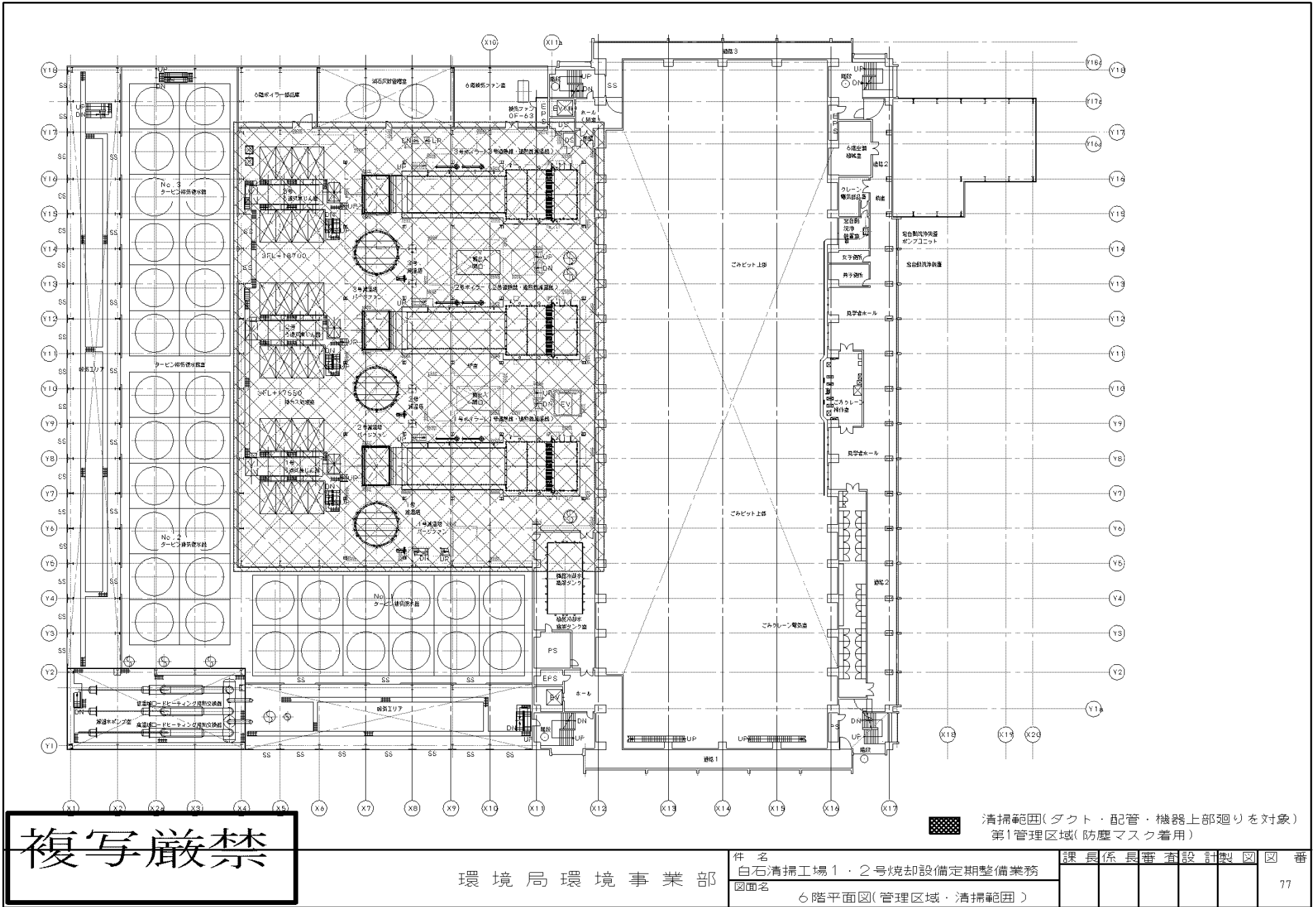


清掃範囲(ダクト・配管・機器上部廻りを対象)
 第1管理区域(防塵マスク着用)

複写厳禁

環境局環境事業部

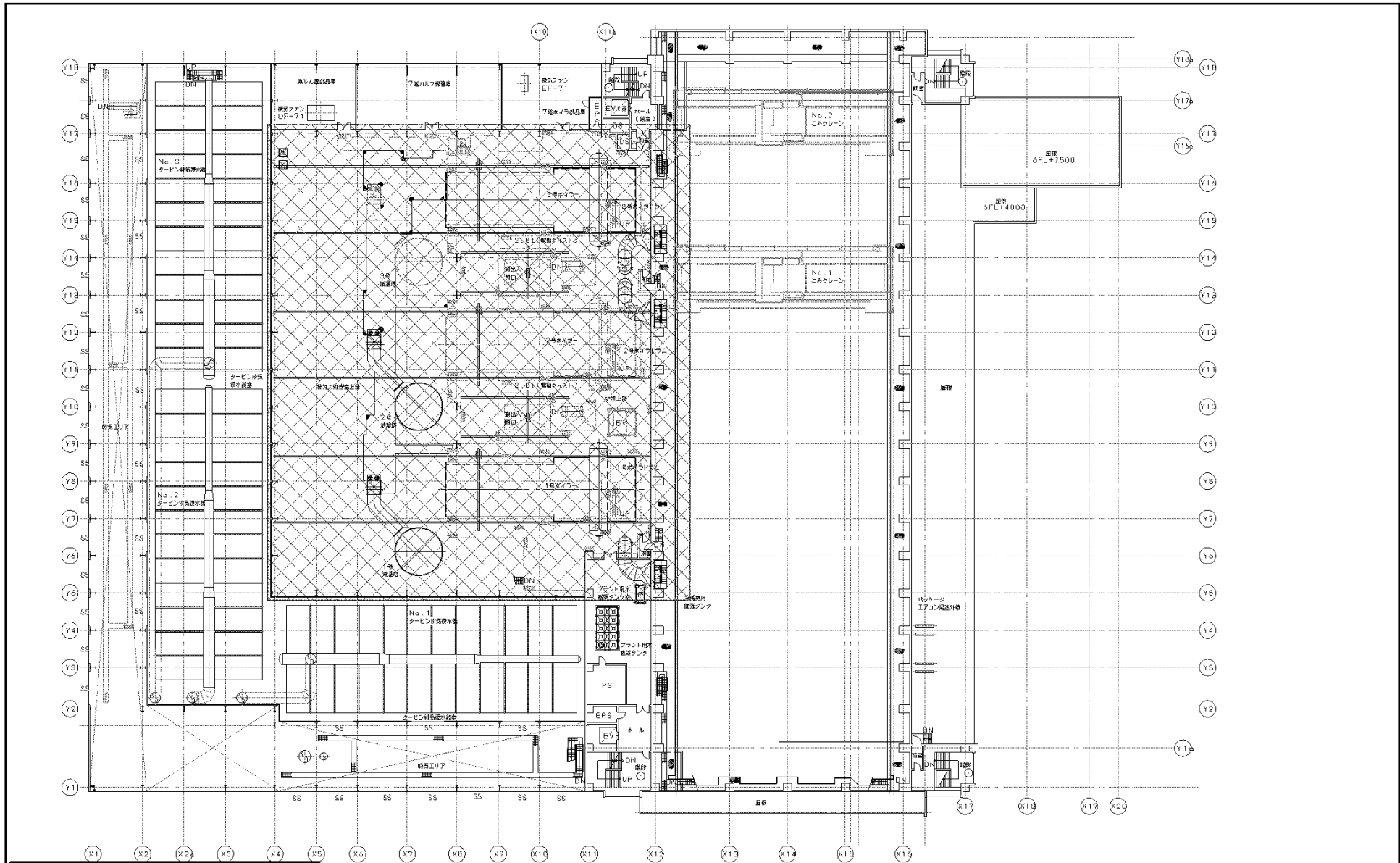
件名 白石清掃工場1・2号焼却設備定期整備業務	課長係長審査設計製図図番								
図面名 5階平面図(管理区域・清掃範囲)									76



複写厳禁

環境局環境事業部

件名	白石清掃工場1・2号焼却設備定期整備業務	課長	係長	審査	設計	製図	図番	
図面名	6階平面図(管理区域・清掃範囲)							77



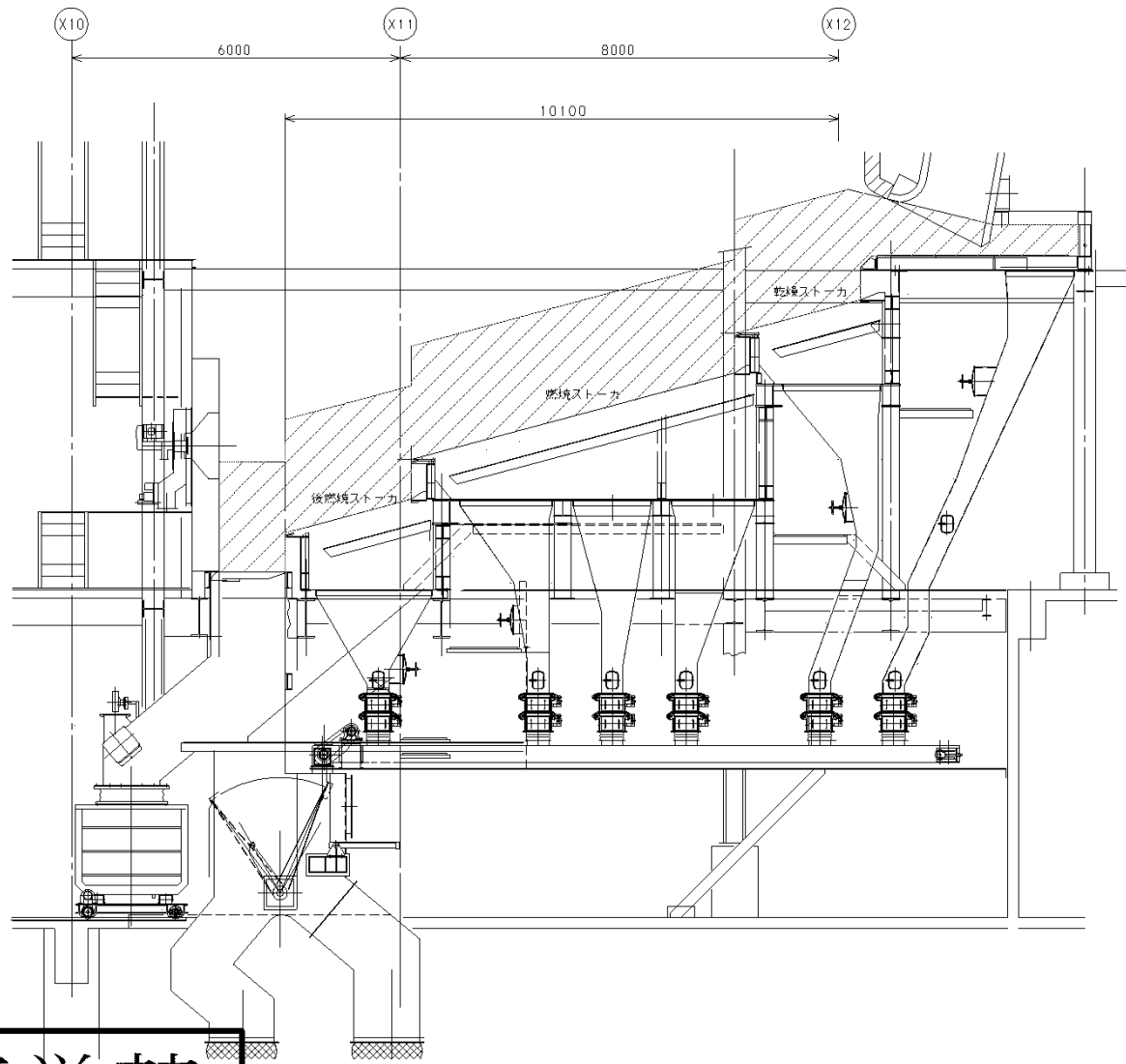
清掃範囲(ダクト・配管・機器上部廻りを対象)
 第1管理区域(防塵マスク着用)

複写厳禁

環境局環境事業部

件名 白石清掃工場1・2号焼却設備定期整備業務
 図面名 7階平面図(管理区域・清掃範囲)

課長	係長	審査	設計	製図	図番
					78



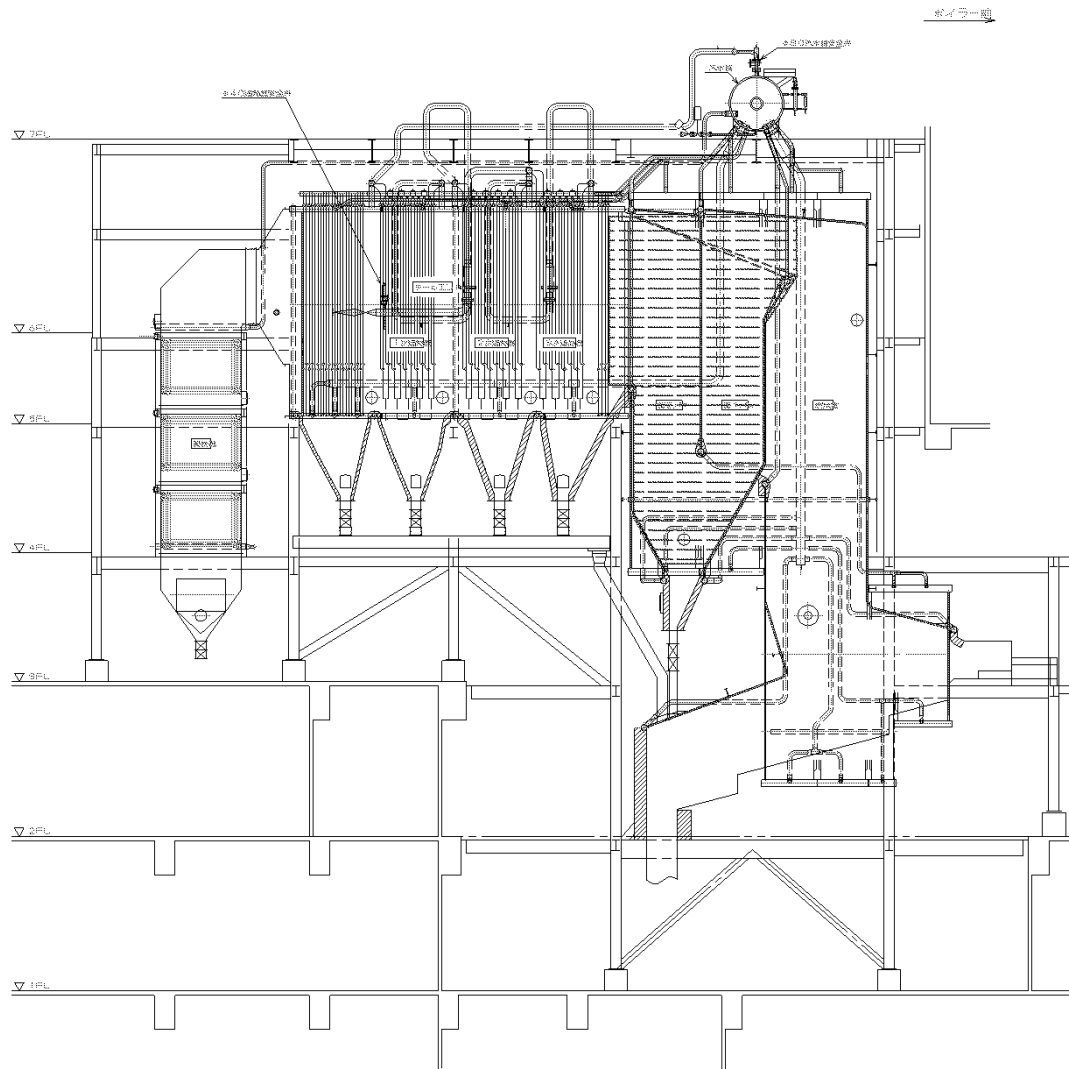
施工範囲


複写厳禁

環境局環境事業部

件名
白石清掃工場1・2号焼却設備定期整備業務
図面名
炉内清掃範囲図(1号)

課長	係長	審査	設計	製図	図番
					79

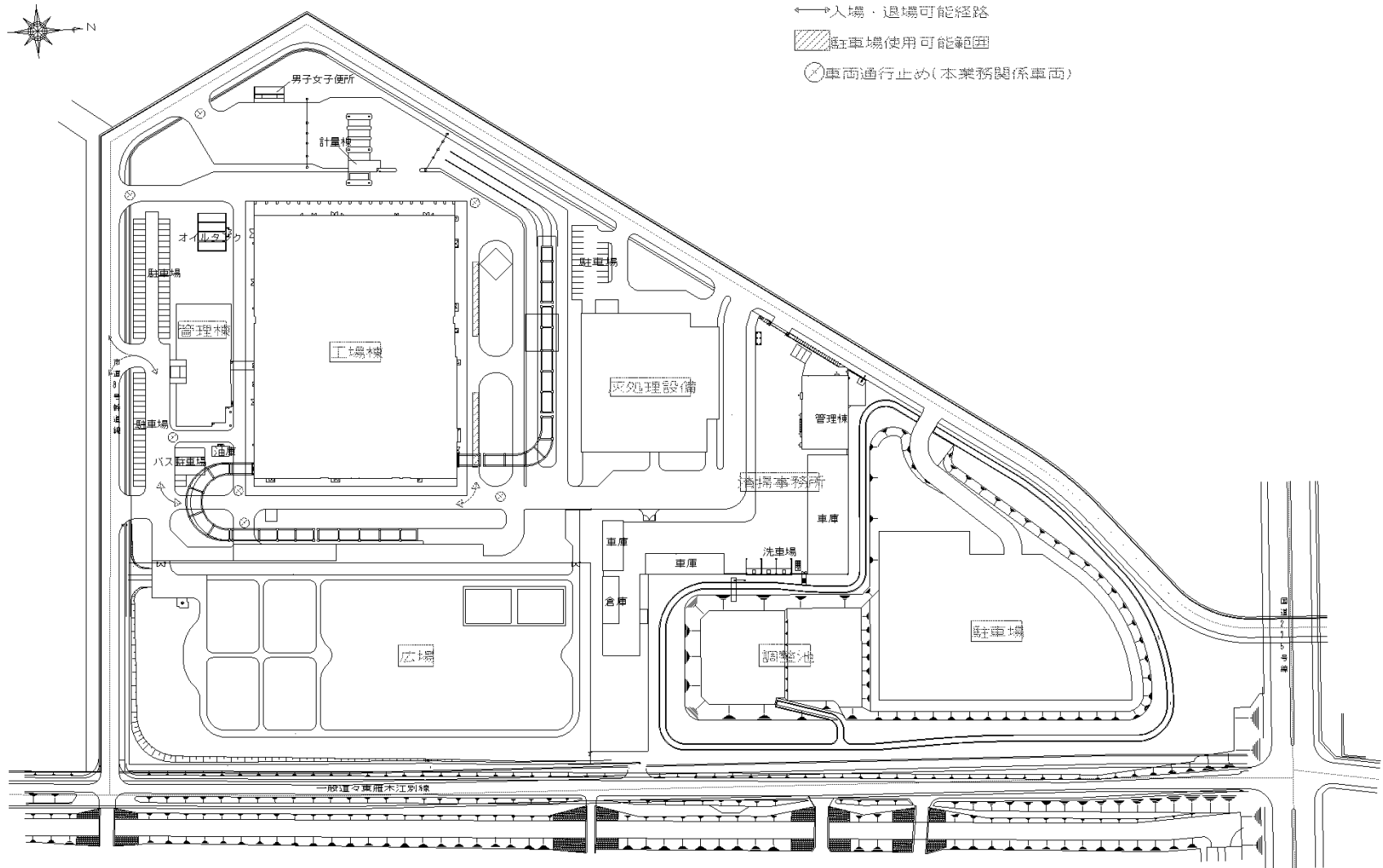
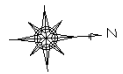


 炉内足場設置および清掃範囲

複写厳禁

環境局環境事業部

件名 白石清掃工場1・2号焼却設備定期整備業務	課長	係長	審査	設計	製図	図番
図面名 パス水管清掃範囲(1号)						80



複写厳禁

環境局環境事業部

件名 白石清掃工場1・2号焼却設備定期整備業務
 図面名 駐車場・通行路等指定箇所図

課長	係長	審査	設計	製図	図番
					81