

令和5年度

仕様図面

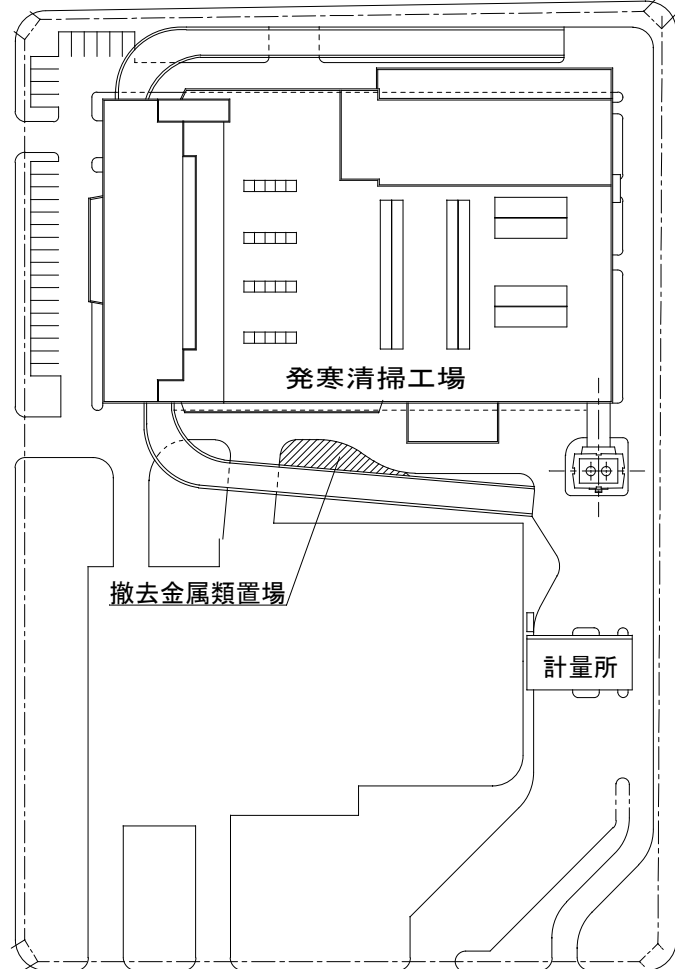
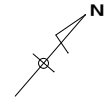
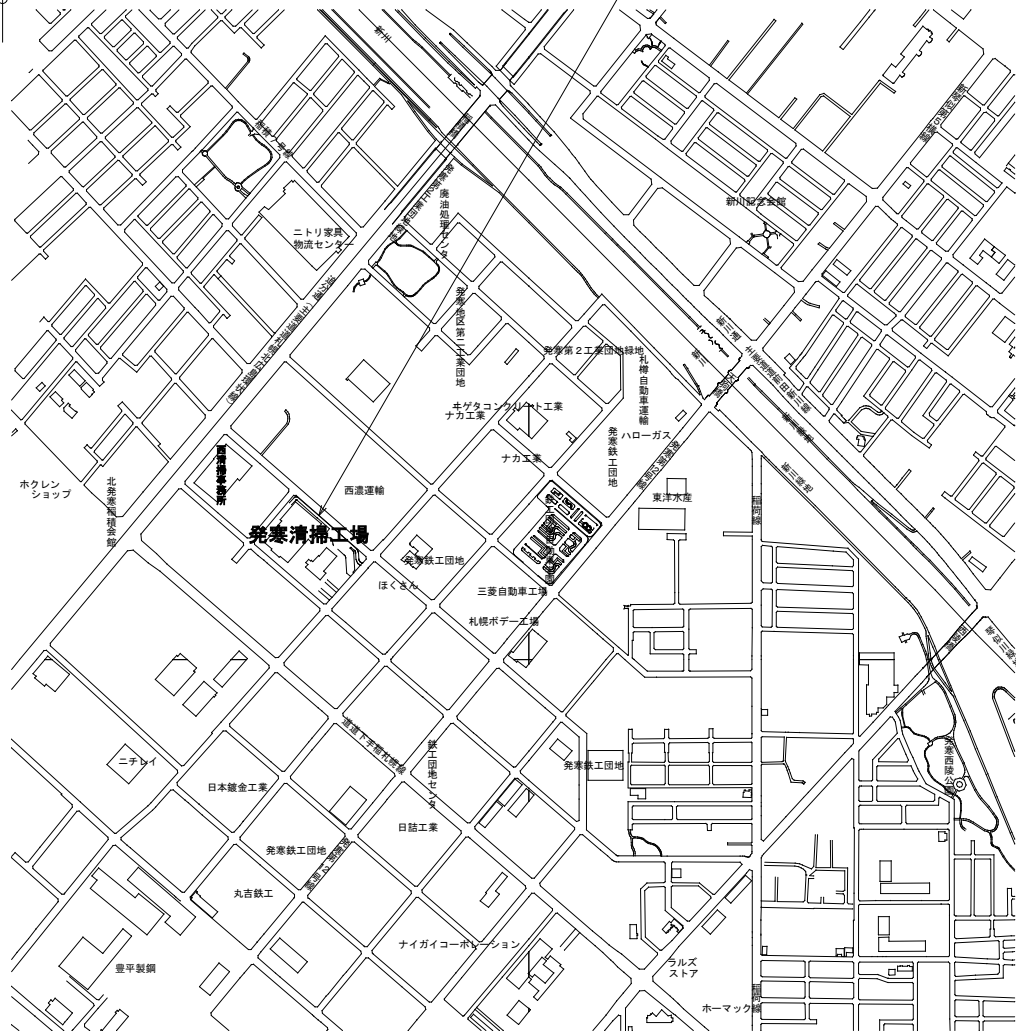
業務名 発寒清掃工場クレーン設備中間整備業務

| | | | |
|----|------------------|----|------------------|
| 1 | 位置図・配置図 | 21 | 走行装置組立図 |
| 2 | 5階バケット置場 | 22 | クレーン電気室・操作室機器配置図 |
| 3 | 6階クレーン配置図 | 23 | 灰クレーンバケットケーブル取付図 |
| 4 | クレーン全体図 | 24 | 吊下金具 |
| 5 | クラブ全体図 | 25 | バケット外形図 |
| 6 | 横行装置組立図 | 26 | バケットポンプユニット組立図 |
| 7 | 走行装置組立図 | 27 | バケット油圧系統図 |
| 8 | クレーン電気室・操作室機器配置図 | 28 | 油圧シリンダ組立図 |
| 9 | クレーン制御盤外形図(全体) | 29 | 2階タービン室クレーン配置図 |
| 10 | スーパートルクリール組立図 | 30 | タービン室クレーン全体図 |
| 11 | クレーンバケットケーブル取付図 | 31 | 1階ホイスト配置図 |
| 12 | 吊下金具 | 32 | 電気チェーンブロック外形図 |
| 13 | バケット外形図 | 33 | B1階ホイスト配置図 |
| 14 | バケットポンプユニット組立図 | 34 | 1階ホイスト配置図 |
| 15 | バケット油圧系統図 | 35 | 2階ホイスト配置図 |
| 16 | 油圧シリンダ組立図 | 36 | 3階ホイスト配置図 |
| 17 | 1階クレーン配置図 | 37 | 4階ホイスト配置図 |
| 18 | 全体組立図 | 38 | 5階ホイスト配置図 |
| 19 | クラブ全体図 | 39 | 6階ホイスト配置図 |
| 20 | 横行装置組立図 | 40 | |

発寒清掃工場

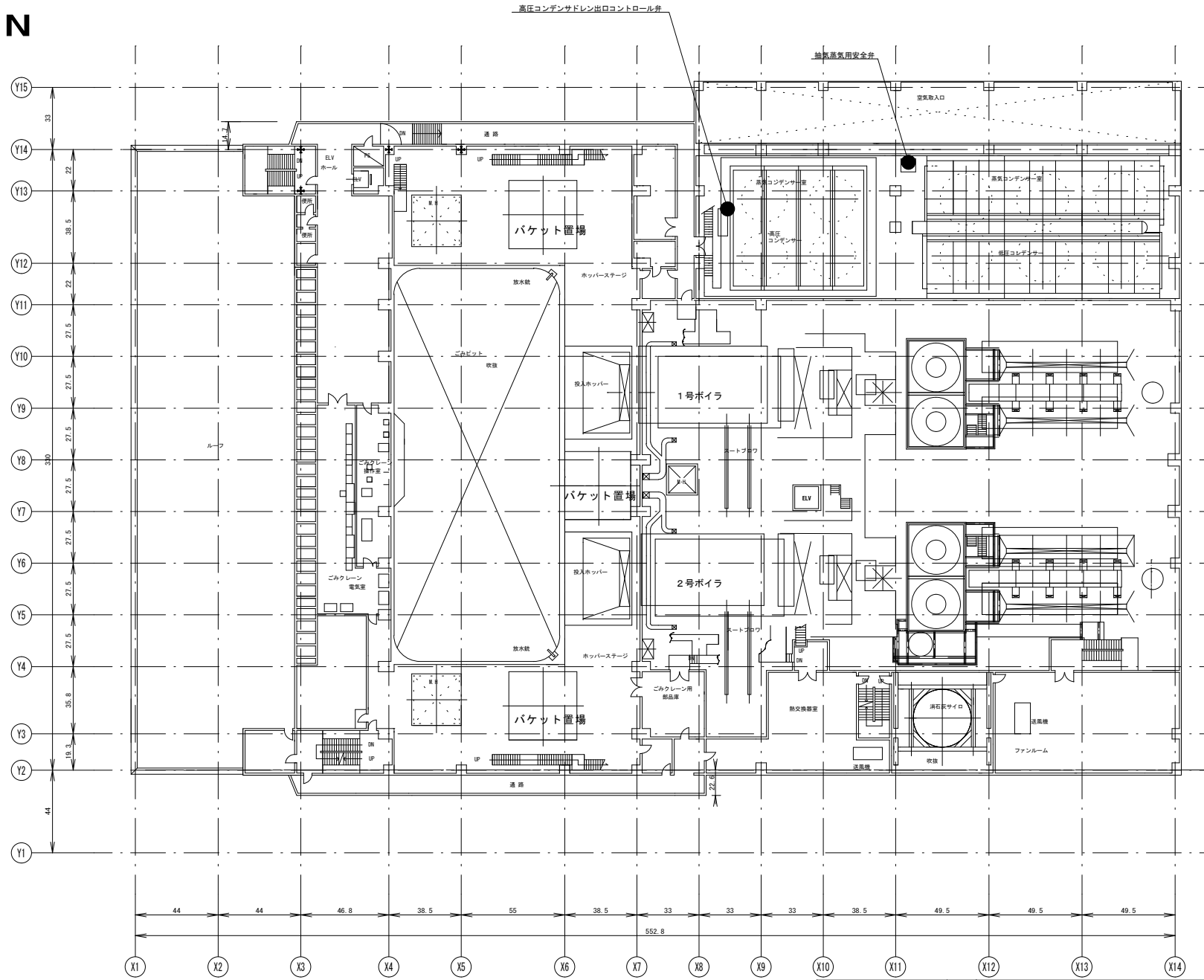
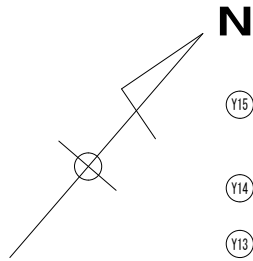


札幌市西区発寒15条14丁目1-1



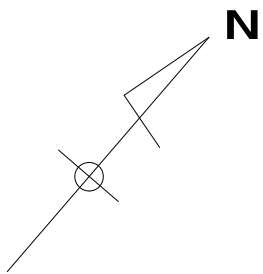
複写禁止

| | | | |
|-----|--------------------|----|------|
| 業務名 | 発寒清掃工場クレーン設備中間整備業務 | 縮尺 | 図番 |
| 図面名 | 位置図・配置図 | - | 1/39 |

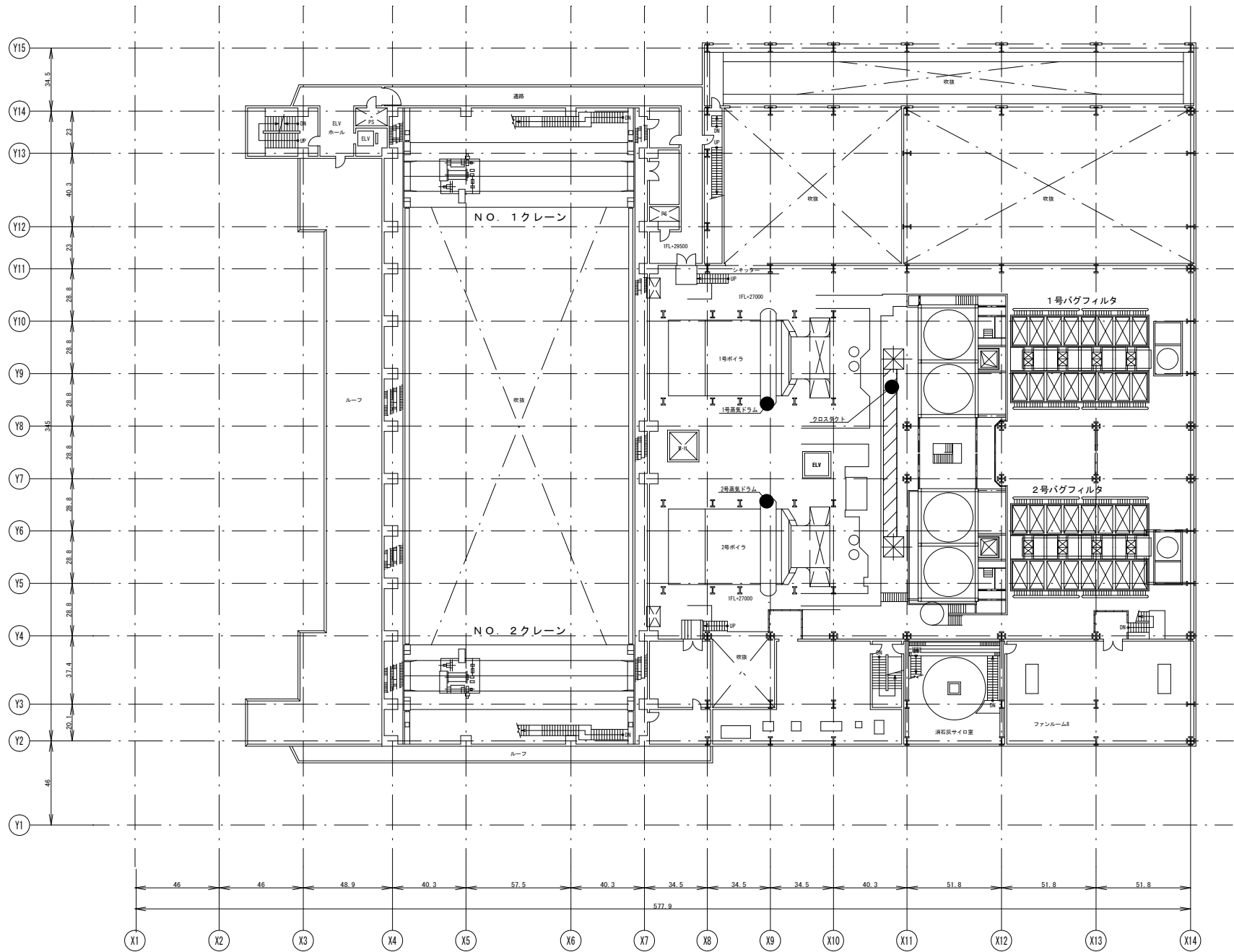


複写禁止

| | | | | |
|-------------|-----|------------------------------------|-------|--------|
| 札幌市環境局環境事業部 | 業務名 | 発寒清掃工場クリーン設備中間整備業務 | 縮尺 | 図番 |
| | 図面名 | ごみクリーン整備 (NO. 1・NO. 2) 5階 バケツ置場 | 1:500 | 2 / 39 |

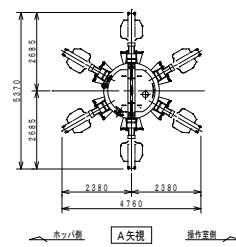
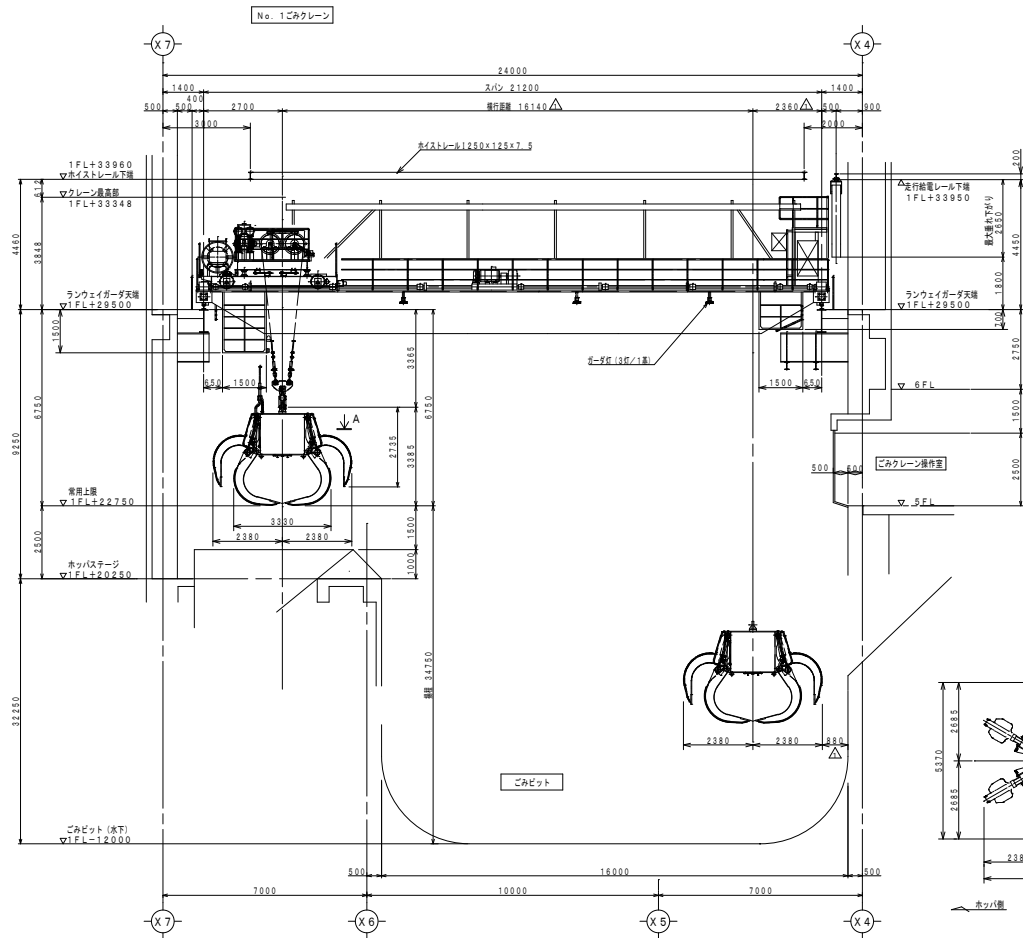
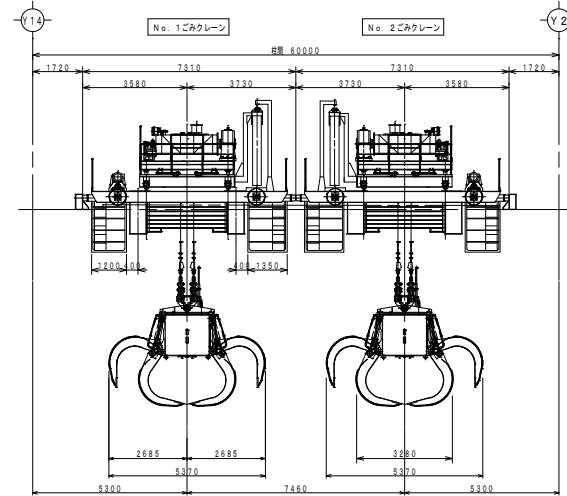
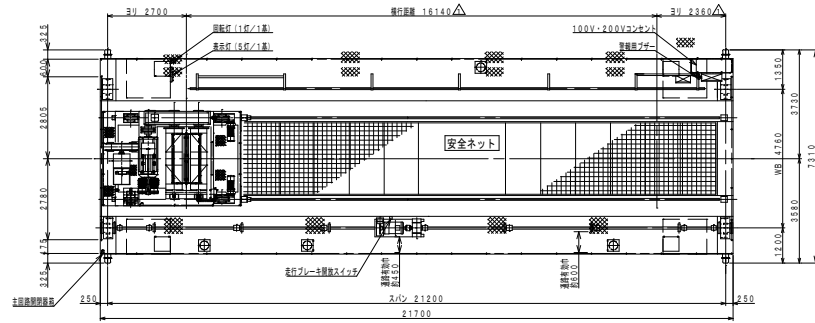


N



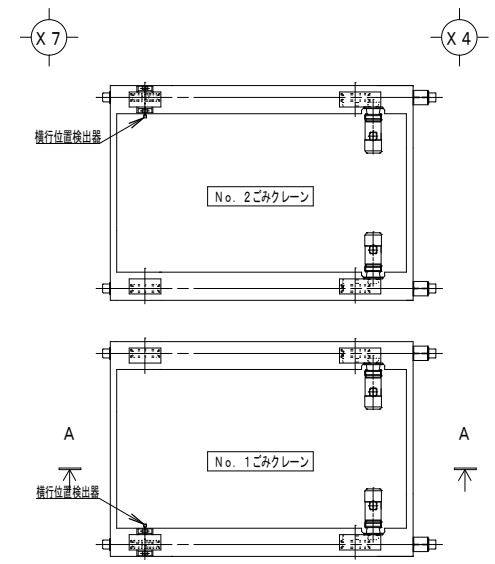
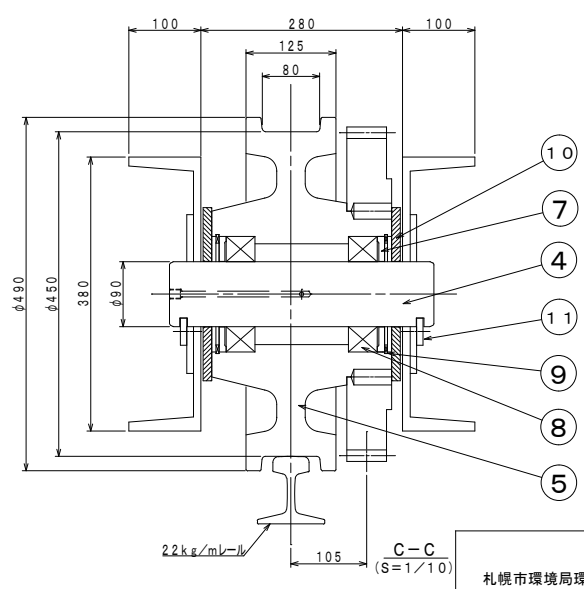
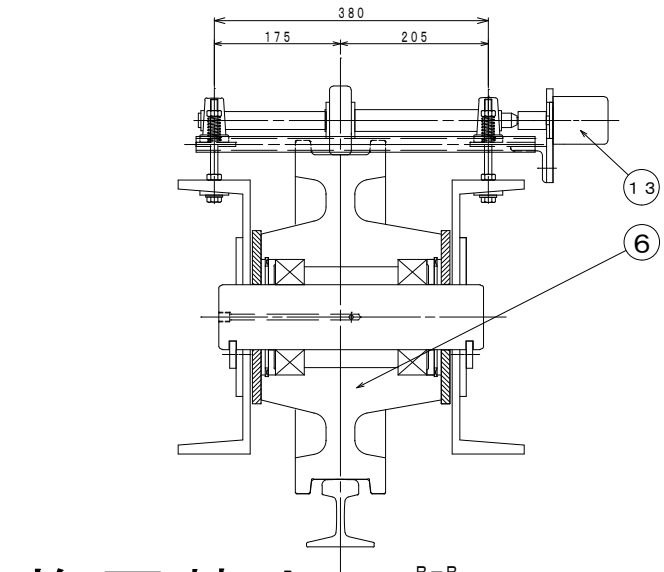
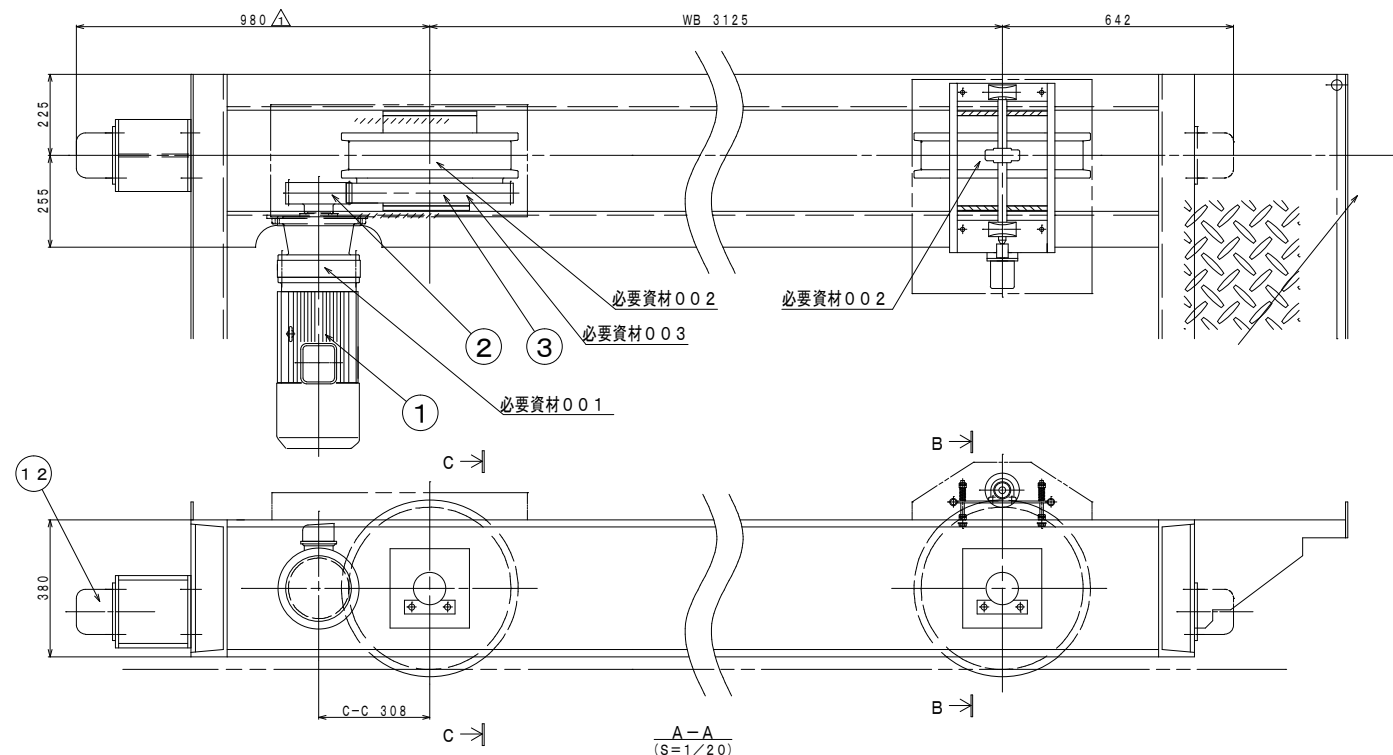
複写禁止

| | | | | |
|-------------|-----|------------------------|-------|----|
| 札幌市環境局環境事業部 | 業務名 | 発寒清掃工場クレーン設備中間整備業務 | 縮尺 | 図番 |
| | 図面名 | ごみクレーン整備 (NO. 1・NO. 2) | 1:500 | 3 |
| | | 6階クレーン配置図 | | 39 |



| 仕様 | |
|---------|--|
| 形式 | 屋内用油圧式バケット付天井走行クレーン |
| 製作基数 | 2基 |
| バケット形式 | 油圧閉閉式ポリップ形 |
| バケット容量 | 切取 1.8 m ³ |
| バケット自重 | 6.9 t |
| 定積荷重 | 9.0 t |
| 荷重試験 | 11.25 t |
| 吊上荷重 | 15.9 t |
| クレーンスパン | 21.2 m |
| 揚程 | 34.75 m |
| 横行距離 | 16.14 m |
| 走行距離 | 41.94 m |
| レール | 横行: 22kg/m 走行: 50kg Nレール |
| 走行車輪 | φ560 4輪 |
| 最大車輪荷重 | 約 22.0 t |
| 荷重計 | 4点支持ロードセル方式 |
| ガーダー型式 | ボックスガーダー |
| ワイヤロープ | JIS G3525 6×F1 (29) 裸目種 φ22.4×4本 (Sヨリ, Zヨリ 各2本) |
| 給電方式 | クレーン: キャブタイヤケーブルカーテンハンガー バケット: 電動リール |
| 電源 | 主回路 AC 400V 50Hz 3φ |
| | 制御回路 AC 100V 50Hz 1φ |

複写禁止



キープラン

必要資材

| 番号 | 品名 | 規格 | 数量 | 備考 |
|-----|---------------|---------|-----------|----|
| 001 | ダフニスーパージヤオイル | #150 | 0.8L×2台/基 | 支給 |
| 002 | ダフニーエボネックス | SR No.1 | 1本/基 | 支給 |
| 003 | ダフニーオープンギヤオイル | No.2 | 0.5kg/基 | 支給 |

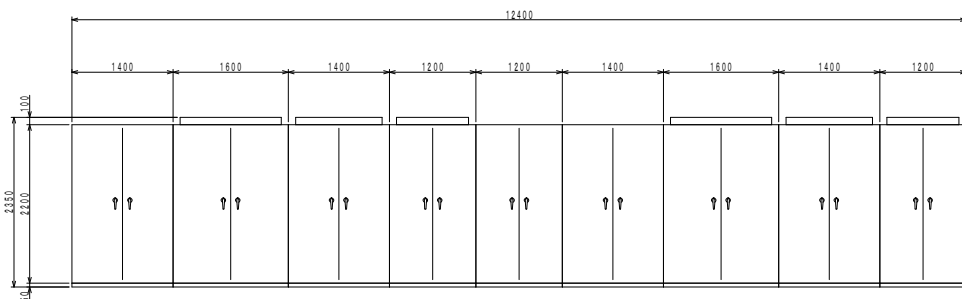
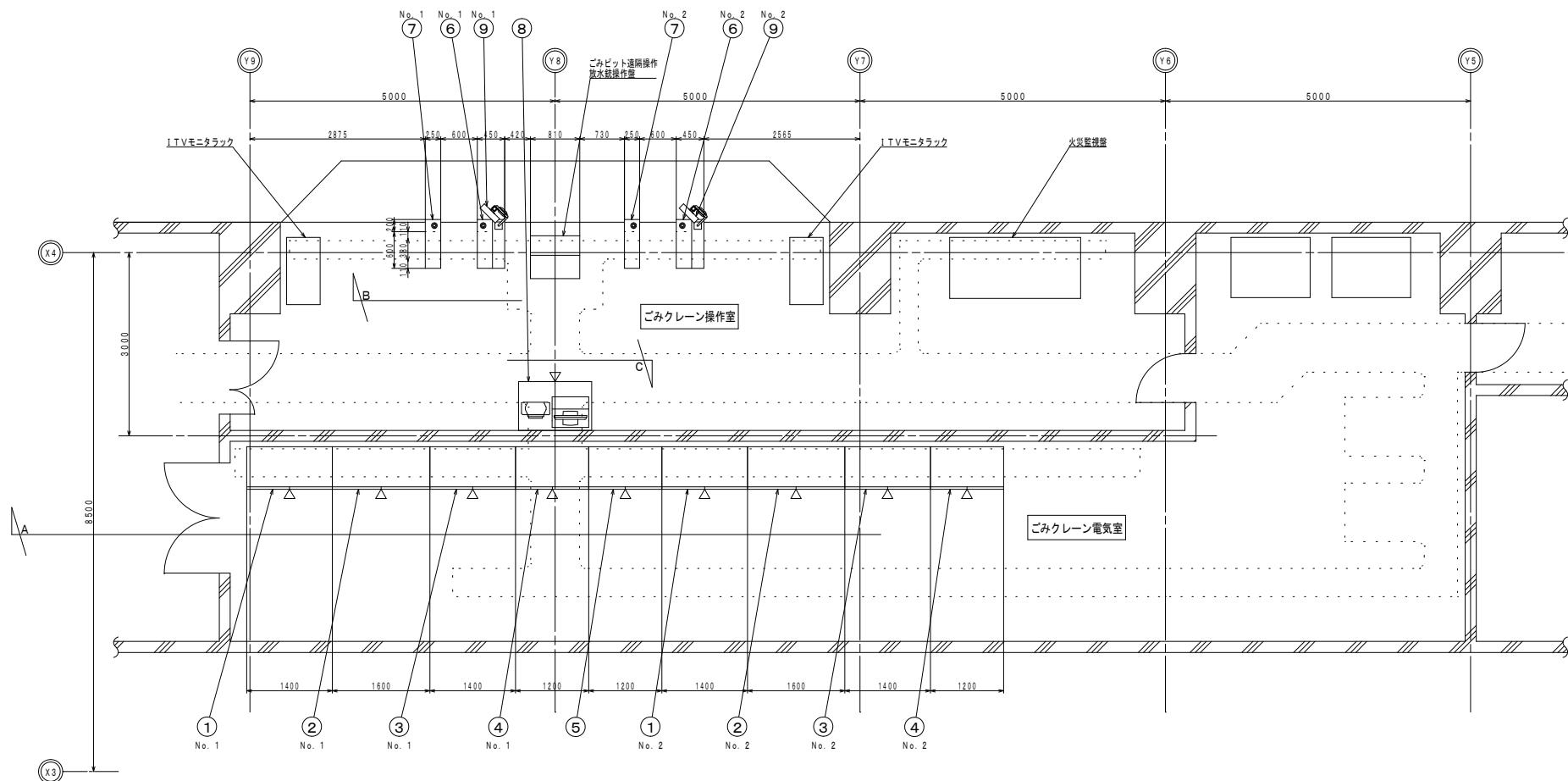
| | | | | |
|----|----------------------|----------|----|-----------------------|
| 13 | 横行位置検出器 (ロータリーエンコーダ) | — | 1 | ハイデンハイン ROD630100 |
| 12 | ゴムバッファー | — | 4 | TOYO S1005 |
| 11 | キープレート | SS400 | 8 | |
| 10 | スリ板 | 耐摩耗製樹脂 | 8 | |
| 9 | C形止め輪 穴用160 | — | 8 | H160 |
| 8 | ベアリング | — | 8 | #22218B |
| 7 | ベアリング押え | SS400 | 8 | |
| 6 | φ450従動車輪 | SSW-Q1 | 2 | |
| 5 | φ450駆動車輪 | SSW-Q1 | 2 | |
| 4 | φ90車輪軸 | S35C | 4 | |
| 3 | M8×56N車輪歯車 | S48C | 2 | |
| 2 | M8×21N車輪ピニオン | SCM440-H | 2 | |
| 1 | 横行電動機 (ギヤモータ) 5.5kW | — | 2 | 住重 CHVM8-6140-B-15 |
| 番号 | 名称 | 材質 | 個数 | 備考 |

複写禁止

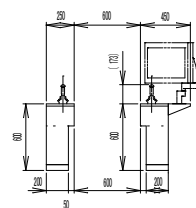
B-B (S=1/10)

C-C (S=1/10)

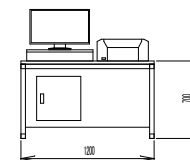
| | | | |
|-------------|---|--------------|---------|
| 札幌市環境局環境事業部 | 業務名 発寒清掃工場クレーン設備中間整備業務 | 縮尺 | 図番 |
| | 図面名 ごみクレーン整備 (NO. 1・NO. 2) 横行装置組立図 | 1:20 1:10 | 6 39 |



A矢視



B矢視
<1/60>

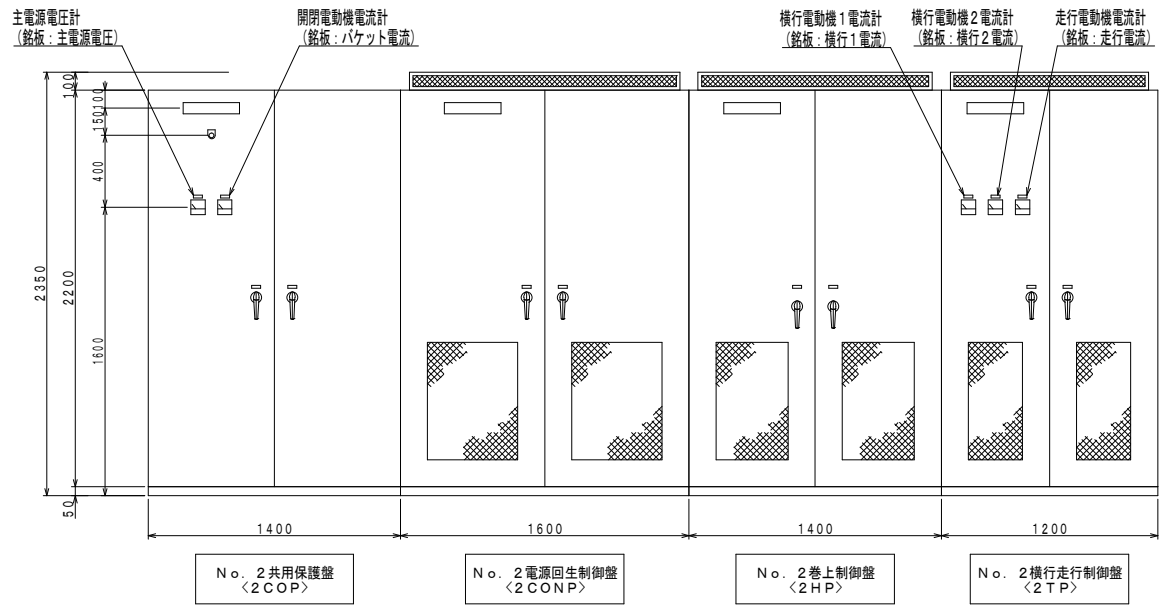
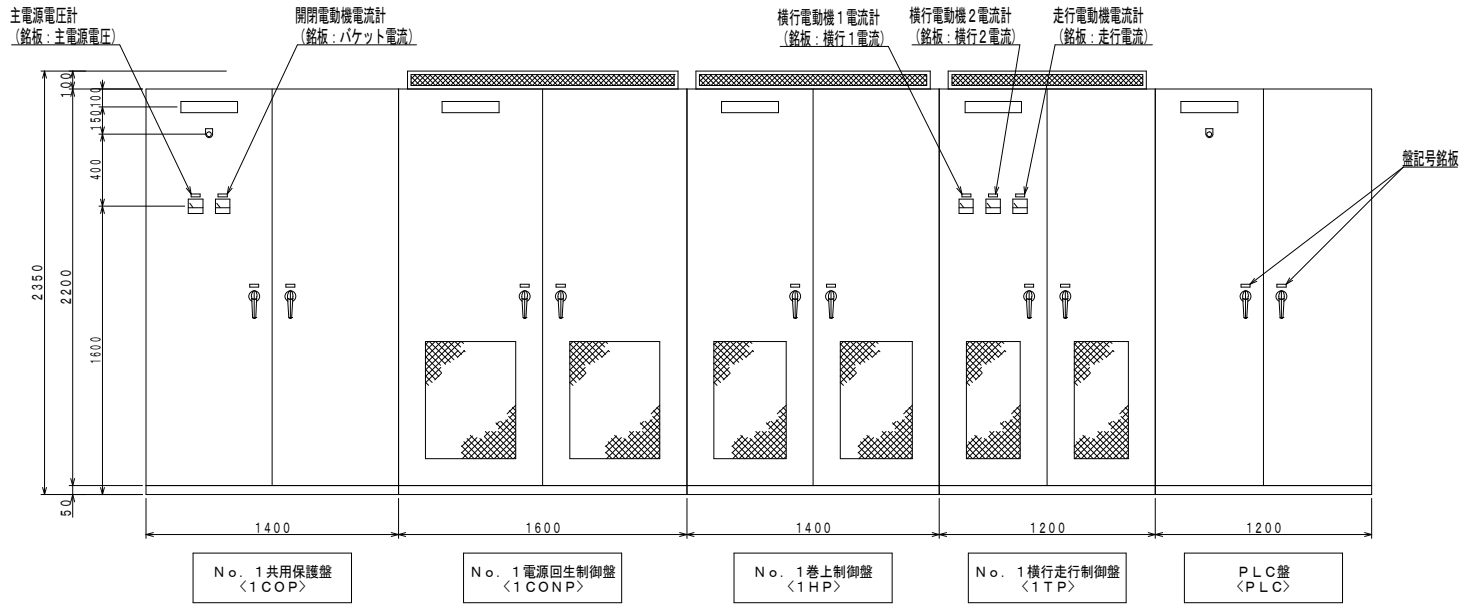


C矢視
<1/60>

| 9 | クレーン用タッチパネル | W 350 x H 300 x D 100 | 2 | 10 kg |
|----|---------------|-----------------------|----|---------|
| 8 | 自動操作盤 (Oアラック) | W1200 x H 700 x D 800 | 1 | 200 kg |
| 7 | 横行走行コントローラ | W 250 x H 600 x D 800 | 2 | 100 kg |
| 6 | 巻上開閉コントローラ | W 550 x H 850 x D 800 | 2 | 100 kg |
| 5 | PLC盤 | W1200 x H2250 x D 700 | 1 | 500 kg |
| 4 | 横行走行制御盤 | W1200 x H2350 x D 700 | 2 | 500 kg |
| 3 | 巻上制御盤 | W1400 x H2350 x D 700 | 2 | 750 kg |
| 2 | 電源回生制御盤 | W1600 x H2350 x D 700 | 2 | 1000 kg |
| 1 | 共用保護盤 | W1400 x H2250 x D 700 | 2 | 600 kg |
| 番号 | 名称 | 寸法 | 個数 | 重量 |

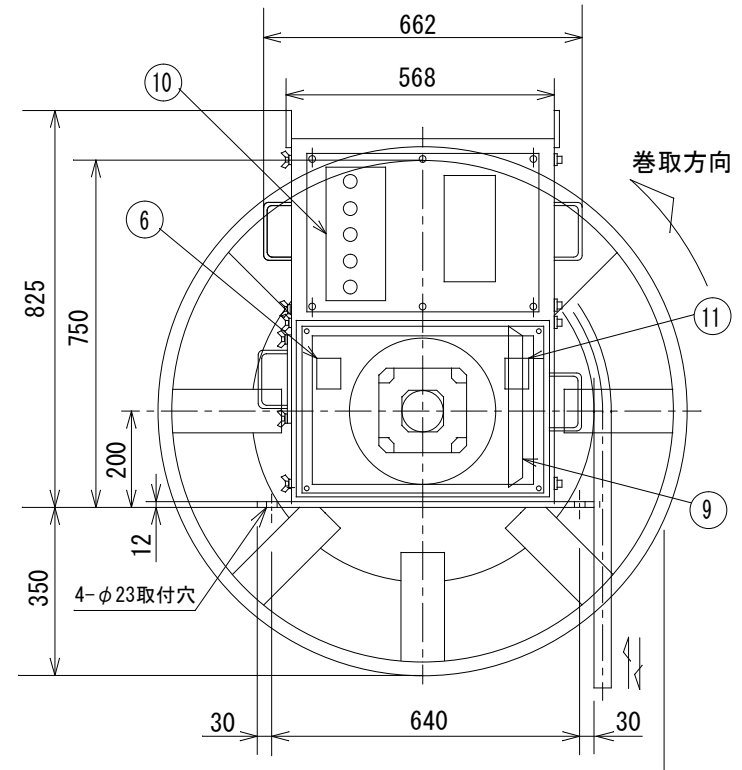
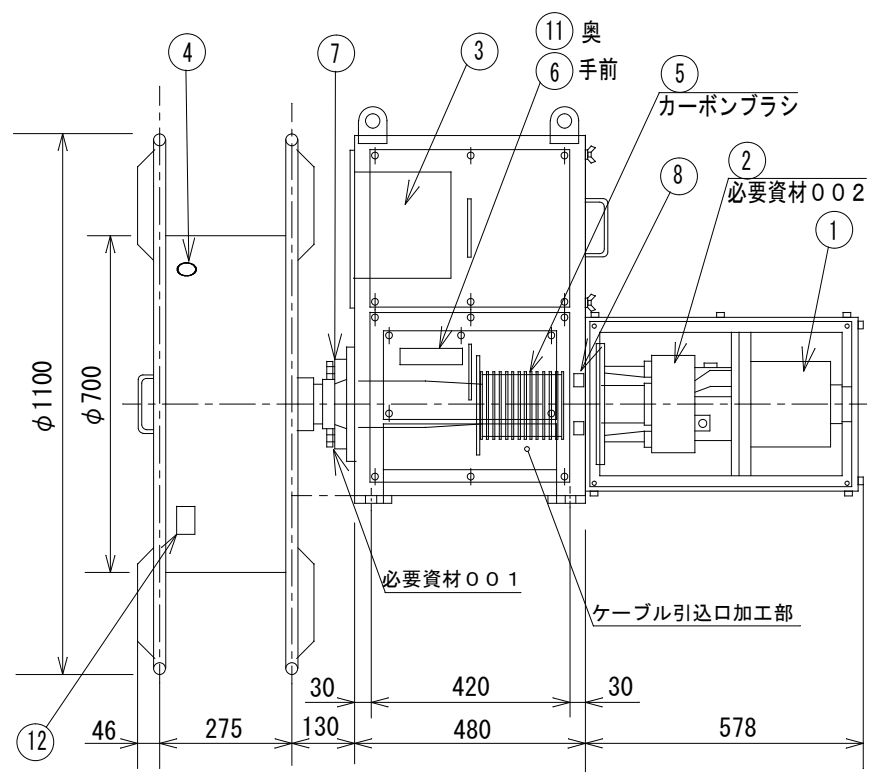
複写禁止

| | | | |
|-----|--|---------------|---------|
| 業務名 | 発案清掃工場クレーン設備中間整備業務 | 縮尺 | 図番 |
| 図面名 | ごみクリーン整備 (NO. 1・NO. 2) クレーン電気室・操作室機器配置図 | 1:100 1:60 | 8 39 |



複写禁止

| | | | |
|-------------|---|------|------|
| 業務名 | 発寒清掃工場クレーン設備中間整備業務 | 縮尺 | 図番 |
| 図面名 | ごみクレーン整備 (NO. 1・NO. 2) クレーン制御盤外形図 (全体) | 1:40 | 9/39 |
| 札幌市環境局環境事業部 | | | |

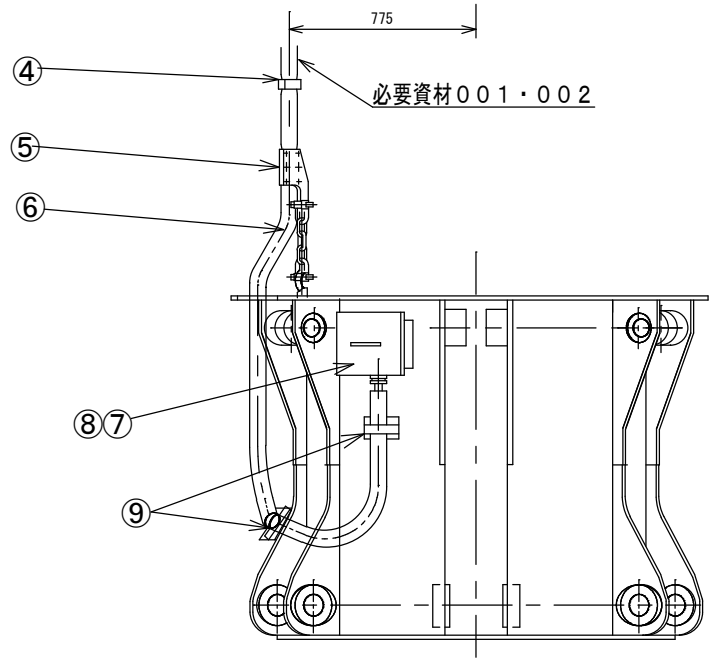
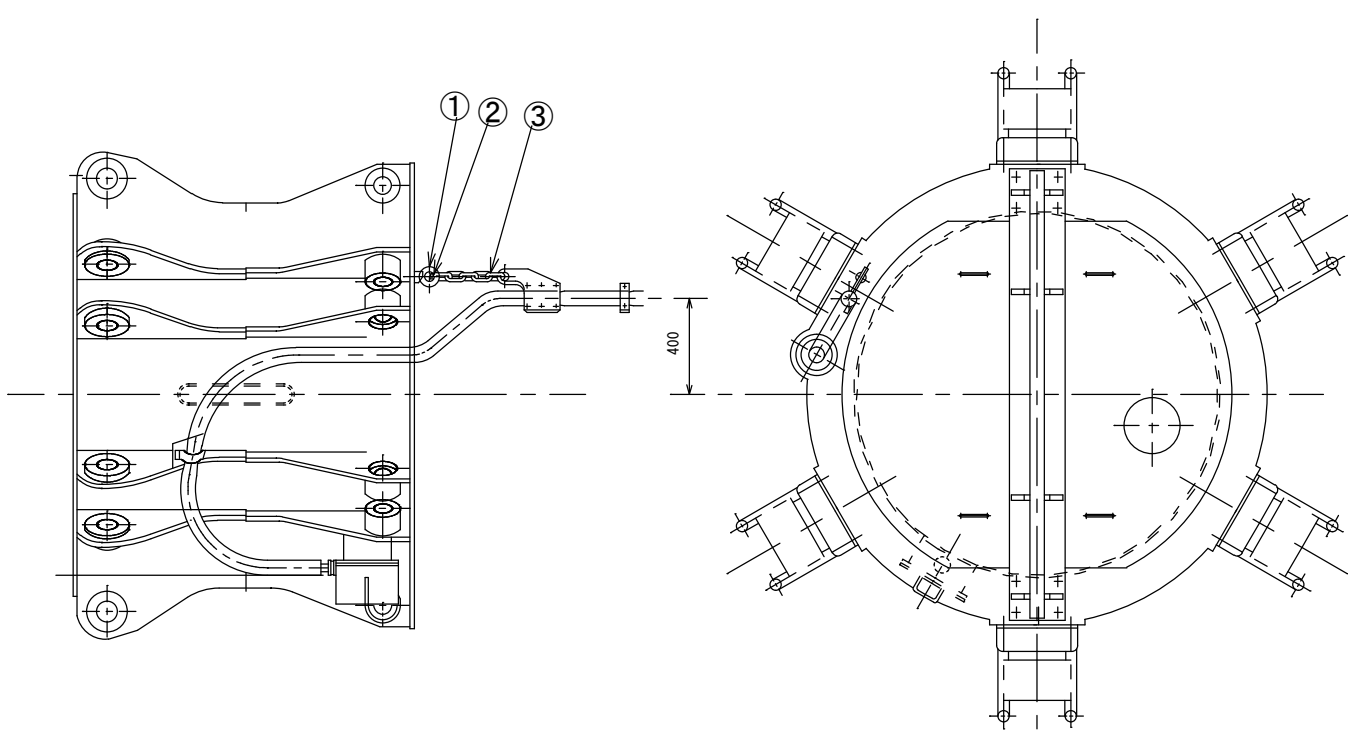


| | | | |
|----|------------------|------|-----------------------|
| 12 | 端子台(ドラム内スリッピング用) | 1set | - |
| 11 | 端子台 (スリッピング用) | 1set | - |
| 10 | 操作部 | 1set | - |
| 9 | 回生抵抗器部 | 1set | - |
| 8 | 深ミソ玉軸受 | 1 | 6215DDU |
| 7 | ベアリングユニット | 1 | UCF216 |
| 6 | 端子台 | 1set | - |
| 5 | スリッピング | 1 | 50A-13P |
| 4 | ケーブルコネクタ | 1 | - |
| 3 | サーボンプ | 1 | MR-J4-350A4 |
| 2 | 減速機 | 1 | DHFMS-1030-31.5 |
| 1 | ブレーキ付サーボモータ | 1 | HG-SR3524B (5E310664) |
| 番号 | 品名 | 個数 | 備考 |

必要資材

| 番号 | 品名 | 規格 | 数量 | 備考 |
|-----|---------------|----------|--------|----|
| 001 | ダフニーエポネックス | SR No. 1 | 1本/基 | 支給 |
| 002 | ダフニースーパーギヤオイル | #220 | 0.6L/基 | 支給 |

複写禁止

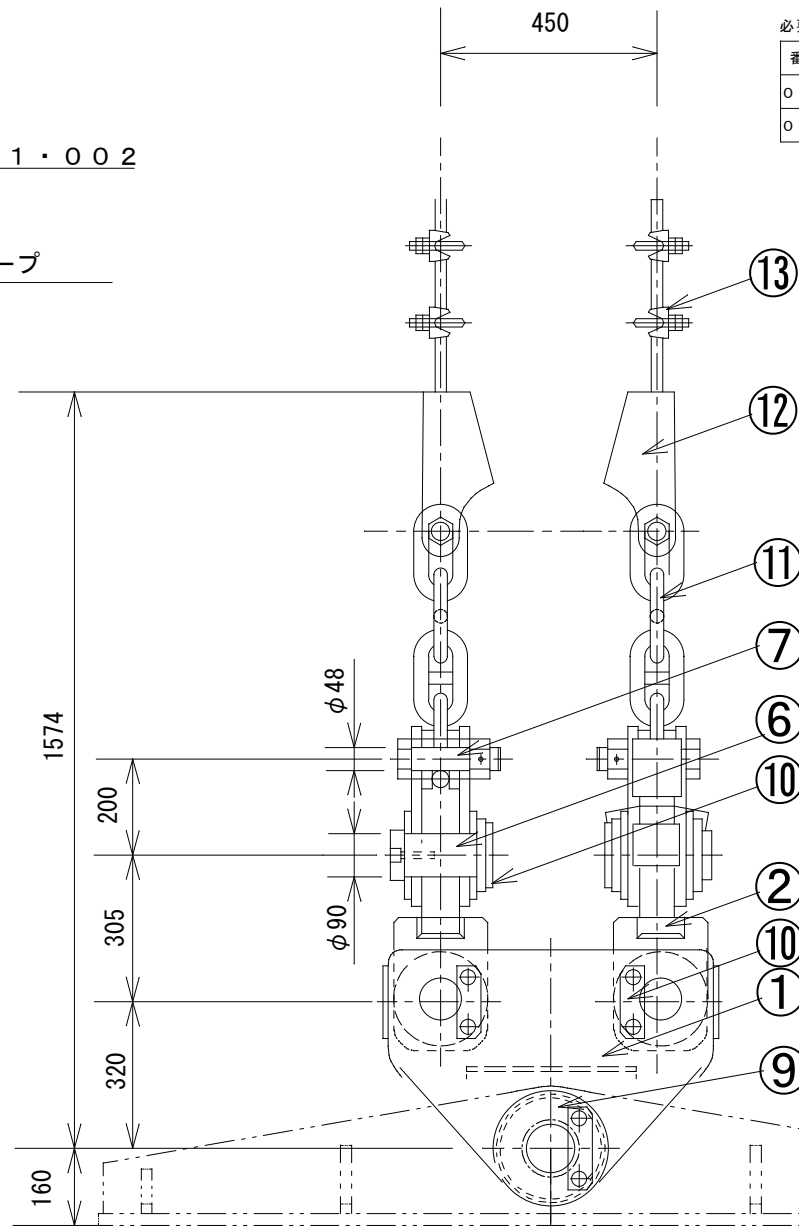
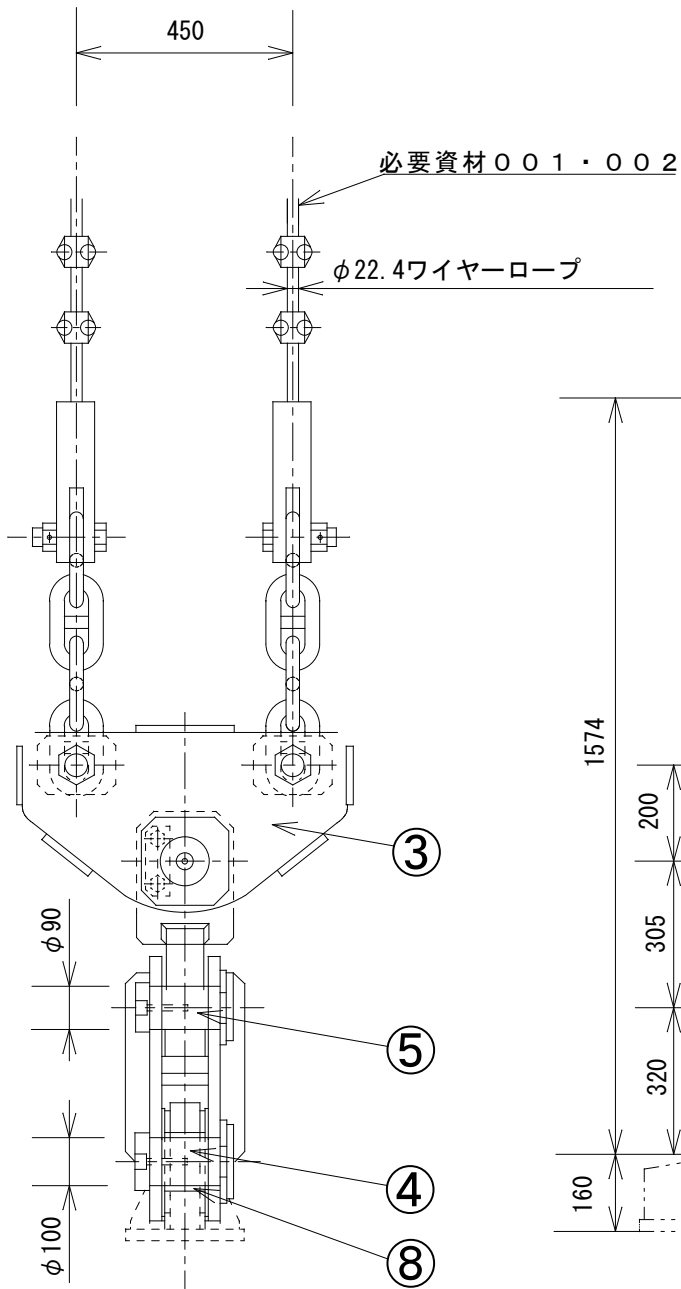


必要資材

| 番号 | 品名 | 規格 | 数量 | 備考 |
|-----|-------------|--|------|----|
| 001 | 給電ケーブル | 3PNC-T-3.5mm ² ×13C φ36 55m | 1本/基 | 支給 |
| 002 | 給電ケーブル保護ホース | 横浜ゴム MID50 | 1本/基 | 支給 |

| 9 | ケーブル押え金具 | 1 | 福島製作所 |
|----|-----------|----|----------------|
| 8 | 端子箱用パッキン | 1 | 福島製作所 |
| 7 | 端子箱 | 1 | 福島製作所 |
| 6 | ケーブル保護ホース | 1 | 横浜ゴム MID50 |
| 5 | ケーブル押え | 1 | 福島製作所 |
| 4 | ケーブル用バンド | 1 | 福島製作所 |
| 3 | コモンリンク | 1 | 昭和機械 呼び14×3リンク |
| 2 | シャックル | 1 | 太陽製器 |
| 1 | アイナット | 1 | 静香産業 M24 |
| 部番 | 部品名称 | 数量 | 規格 |

複写禁止



必要資材

| 番号 | 品名 | 規格 | 数量 | 備考 |
|-----|------|-----------------------------------|------|----|
| 001 | ワイヤー | 3巻 JIS G3525 6×Fi (29) φ 22.4×50m | 2本/基 | 支給 |
| 002 | ワイヤー | 2巻 JIS G3525 6×Fi (29) φ 22.4×50m | 2本/基 | 支給 |

| | | | | |
|----|--------------|-----------------|-----|--------------------|
| 13 | ワイヤークリップ | 大洋製器 | 8 S | FR22(ダブルナット) |
| 12 | クサビ型ワイヤーソケット | 大洋製器 | 1 | 呼び22~24 |
| 11 | コモンリンク | 昭和機械 | 1 | 呼び32×4リンク スタッド付 |
| 10 | キープレート | SS400 福島製作所 | 1 | - |
| 9 | キープレート | SS400 福島製作所 | 1 | - |
| 8 | ボッシュ | S45C 福島製作所 | 1 | - |
| 7 | ピン (φ48) | SCM435 福島製作所 | 1 | - |
| 6 | ピン (φ90) | S45C 福島製作所 | 1 | - |
| 5 | ピン (φ90) | S45C 福島製作所 | 1 | - |
| 4 | ピン (φ100) | S45C 福島製作所 | 1 | - |
| 3 | 吊下げ金具"C" | SS400 福島製作所 | 1 | - |
| 2 | 吊下げ金具"B" | SS400 福島製作所 | 1 | - |
| 1 | 吊下げ金具"A" | SS400 福島製作所 | 1 | - |
| 部番 | 部品名称 | 材質/ メーカー | 個数 | 備考 |

☒: 測定金具 (部番 4 ~ 12)

吊下用横架材

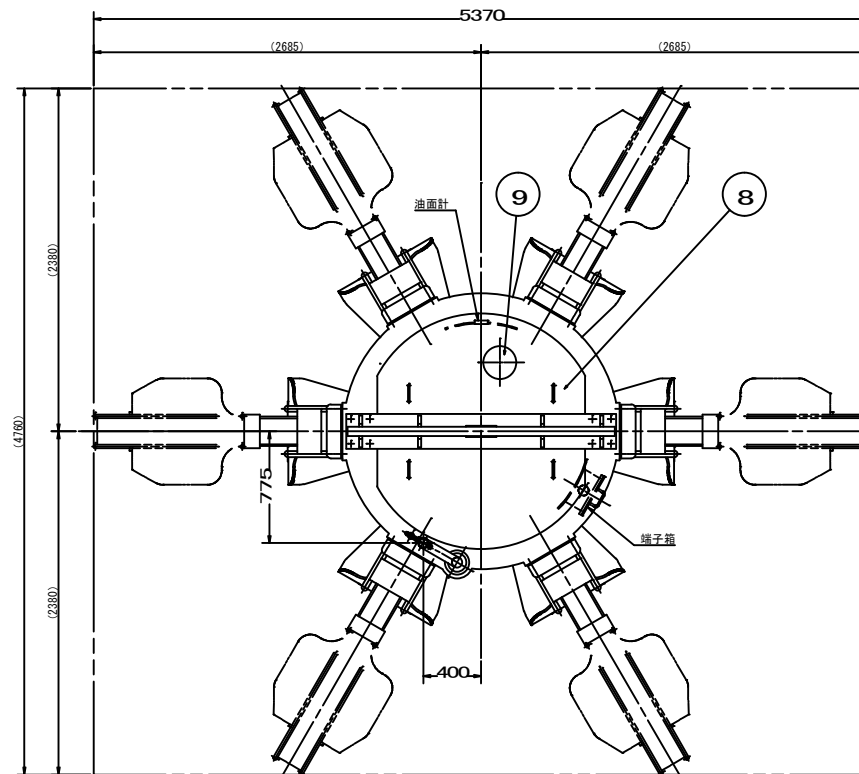
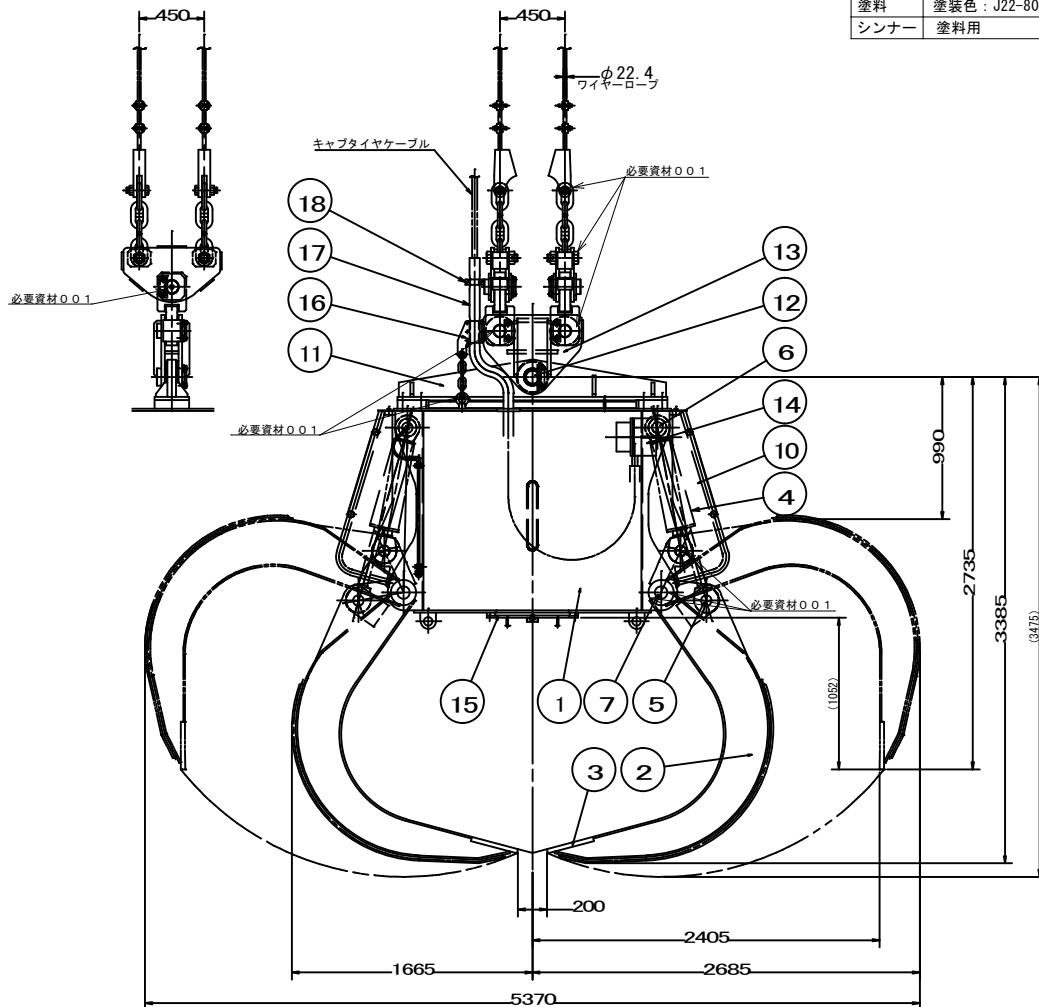
複写禁止

| | | | |
|-------------|--------------------------------|------|-------|
| 業務名 | 発表清掃工場クレーン設備中間整備業務 | 縮尺 | 図番 |
| 図面名 | ごみクレーン整備 (NO. 1・NO. 2) 吊下金具 | 1:15 | 12/39 |
| 札幌市環境局環境事業部 | | | |

支給塗料

| | |
|------|-----------------------|
| 名称 | |
| 塗料 | 塗装色：J22-80V(2.5Y8/12) |
| シンナー | 塗料用 |

| | | | |
|---------|------------------------|--------|-----------------------|
| 仕様表 | | 電動機 | AC400V, 50Hz, 3相 |
| 型式 | POHE | | 18.5kW, 4P, 1台 |
| 自重 | 約6.9t(吊具含) | 電磁弁電源 | AC100V, 50Hz, 単相 |
| 容量 | 1.8 m³(切取) | 開閉時間 | 開 約 11.5 秒 |
| 取扱物 | 都市ごみ | 閉 | 約 16.5 秒 |
| | 見掛比重 ~ 0.5t/m³ | 油圧シリンダ | φ110×φ60×375ST 6本 |
| 塗装色 | J22-80V(マンセル 2.5Y8/12) | 作動油 | 出光興産 ダフニスーバーハイドロAM |
| ワイヤーロープ | φ22.4 × 4本吊 | ケーブル | 3PNC 3.5mm² × 13c φ36 |



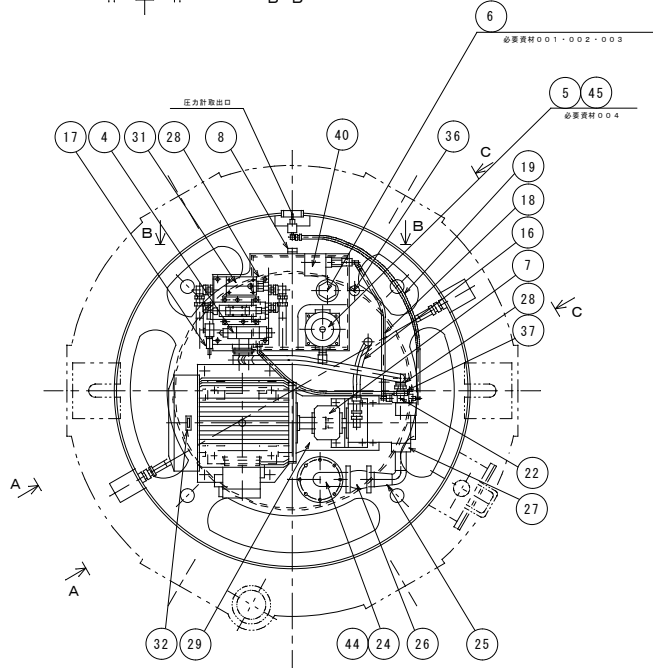
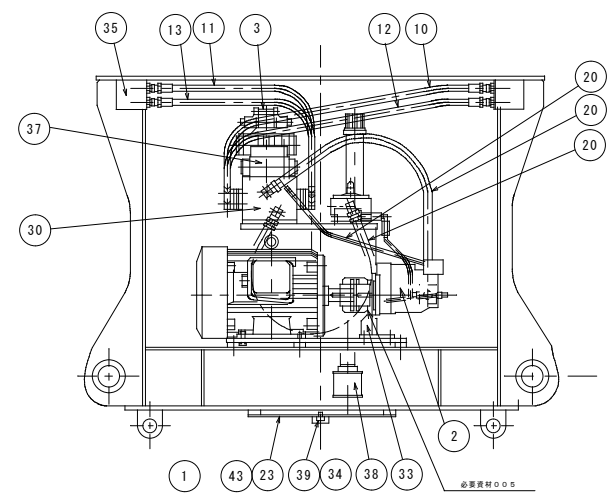
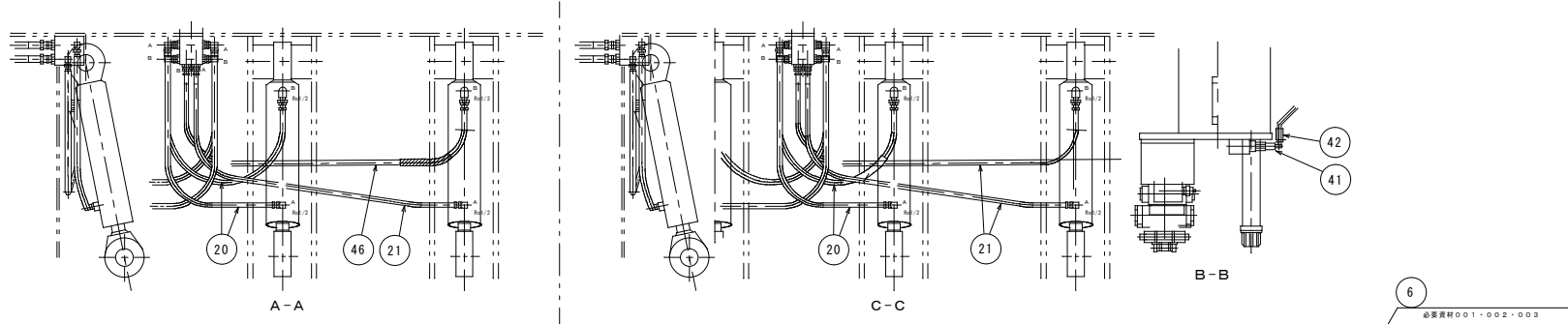
| | | | | | | | | | | | | | | |
|----|-----------|-------|---|----------------|-------|------------------|-------|-------|-------|------------|-------------------|-------|-------|-------|
| | | | | 15 | 下部カバー | SS400 | 1 | 福島製作所 | 7 | メインピン | S45C | 6 | 福島製作所 | |
| | | | | 14 | 端子箱 | SS400 | 1 | 福島製作所 | 6 | シリンダヘッド側ピン | S45C | 6 | 福島製作所 | |
| | | | | 13 | 吊下金具 | SS400 | 1S | 福島製作所 | 5 | シリンダロッド側ピン | S45C | 6 | 福島製作所 | |
| | | | | 12 | 吊下用ピン | S45C | 1 | 福島製作所 | 4 | 油圧シリンダ | | 6 | 福島製作所 | |
| | | | | 11 | 吊下材 | SS400 | 1 | 福島製作所 | 3 | 爪先 | SCM440 | 6 | 福島製作所 | |
| | | | | 10 | プロテクタ | SS400 STPG370 | 6 | 福島製作所 | 2 | 爪 | SCM440 STPG370 | 6 | 福島製作所 | |
| 18 | ケーブル用バンド | SS400 | 3 | 福島製作所 | 9 | 給油口カバー | SS400 | 1 | 福島製作所 | 1 | ガーダ | SS400 | 1 | 福島製作所 |
| 17 | ケーブル保護ホース | ゴム | 1 | 横浜ゴム MID-50 | 8 | 上部カバー | | 2 | 福島製作所 | 番号 | 部品名称 | 材質 | 数量 | 備考 |
| 16 | ケーブル押え | | 1 | 福島製作所 | | | | | | | | | | |

必要資材

| 番号 | 品名 | 規格 | 数量 | 備考 |
|-----|----------|----------|------|----|
| 001 | ダフニングリース | MP No. 2 | 2本/基 | 支給 |

複写禁止

| | | | | | |
|-----|-----------------------|-----|--------|----|----|
| 業務名 | 発寒清掃工場クレーン設備中間整備業務 | 縮尺 | 1/50 | 図番 | 13 |
| 図面名 | ごみクレーン整備(No. 1・No. 2) | 図面名 | バケツ外形図 | | 39 |

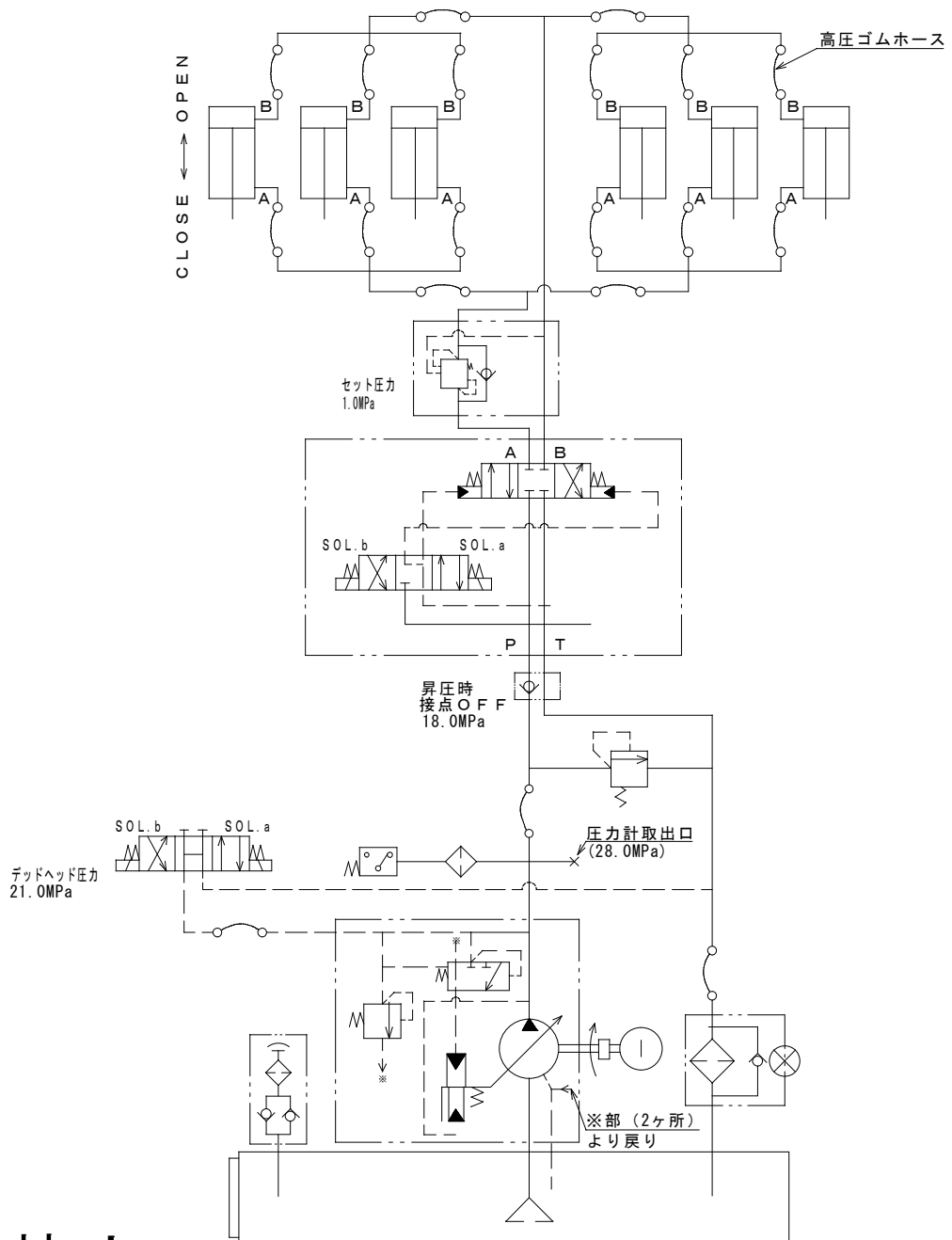


| | | | | |
|----|-------------|-------------------|---|------------------------------|
| 46 | 高圧ゴムホース | 標準ゴム | 1 | OM820F-08×2000L 1005×1005 |
| 45 | バックキ | VLK80H01 標準用背板 | 1 | - |
| 44 | バックキ | VLK80H01 標準用背板 | 1 | - |
| 43 | バックキ | VLK80H01 標準用背板 | 1 | - |
| 42 | ラインフィルタ | 山本工業 | 1 | SS-02-31-00A |
| 41 | 圧力スイッチ用ダンパー | FKK | 1 | FSD-5 |
| 40 | 圧力スイッチ | タイヘイ | 1 | SZ400PF |
| 39 | ドレンプラグ | CS0440 標準用背板 | 1 | G1/2 |
| 38 | ヤクシヨンフィルタ | 大工工業 | 1 | SFT-16-150W |
| 37 | チェックモジュラール弁 | ヒロキ | 1 | FRG-06-P-35-21 |
| 36 | 駆動線出装置 | 宝川 | 1 | FSMT-A452 |
| 35 | 分配ベース | SH60 標準用背板 | 2 | - |
| 34 | シールワッシャー | SKK | 1 | - |
| 33 | ポンプ取付ブラケット | CS000 標準用背板 | 1 | - |

| | | | | | | | | | | | | | | |
|----|------------------------|---------------|---|----------------|----|---------|------|---|-------------------------------|----|------------|------|---|------------------------------|
| 32 | 回転方向指示板 | PAK 標準用背板 | 1 | - | 21 | 高圧ゴムホース | 標準ゴム | 3 | OM820F-08×1850L 1005×1005 | 10 | 高圧ゴムホース | 標準ゴム | 1 | OM820F-12×1700L 1005×1005 |
| 31 | カンパナ非ブロック | ワタナベ 標準用背板 | 1 | - | 20 | 高圧ゴムホース | 標準ゴム | 8 | OM820F-08×1180L 1005×1005 | 9 | 高圧ゴムホース | 標準ゴム | 1 | OM820F-16×1700L 1005×1005 |
| 30 | マニホールドブロック | ワタナベ 標準用背板 | 1 | - | 19 | 高圧ゴムホース | 標準ゴム | 1 | OM820F-04×990L 1005×1005 | 8 | 温度計付油面計 | 標準品 | 1 | 新03 |
| 29 | 弁盤 | SH60 標準用背板 | 1 | - | 18 | 高圧ゴムホース | 標準ゴム | 1 | OM820F-04×710L 1005×1005 | 7 | チェーンカップリング | 標準品 | 1 | CR6018-J |
| 28 | カウンタバランス弁 | 東亜産業 | 1 | E2A060 | 17 | リリーフ弁 | ナキエ | 1 | MRPG | 6 | 注油口付エアブリーザ | 標準品 | 1 | MSA-C50T-V.1.0-F |
| 27 | ポンプ吸込フランジ | 不二機 | 1 | 1M03J-200160 | 16 | 高圧ゴムホース | 標準ゴム | 1 | OM8-20F-12×1700L 1005×1005 | 5 | リターンフィルタ | 標準品 | 1 | VLK10-40P-S-1330-12 |
| 26 | ニューフレックス マスターカップリング | 標準ゴム | 1 | W1600-200-0400 | 15 | 高圧ゴムホース | 標準ゴム | 1 | OM8-20F-12×1700L 1005×1005 | 4 | 電磁切替弁 | 不二機 | 1 | SS-001-C4-A08-C1-22 |
| 25 | 吸込バルブ (2) | SH74 標準用背板 | 1 | - | 14 | 高圧ゴムホース | 標準ゴム | 1 | OM8-20F-12×1700L 1005×1005 | 3 | 電磁パイロット切替弁 | 不二機 | 1 | 055-006-05-A08-C1-22 |
| 24 | 吸込バルブ (1) | SH74 標準用背板 | 1 | - | 13 | 高圧ゴムホース | 標準ゴム | 1 | OM8-20F-12×1700L 1005×1005 | 2 | 減圧ポンプ | 不二機 | 1 | P25-35-70M4-4642A |
| 23 | 下蓋カバー | SH60 標準用背板 | 1 | - | 12 | 高圧ゴムホース | 標準ゴム | 1 | OM8-20F-12×1700L 1005×1005 | 1 | 電動機 | 富士電機 | 1 | 1R.5kW.4P.標準形 |
| 22 | ポンプ吐出フランジ | SH60 標準用背板 | 1 | - | 11 | 高圧ゴムホース | 標準ゴム | 1 | OM8-20F-12×1700L 1005×1005 | 1 | 電動機 | 標準品 | 1 | 1R.5kW.4P.標準形 |

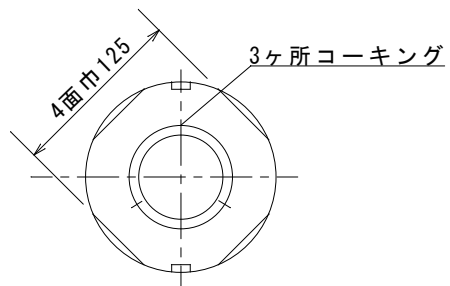
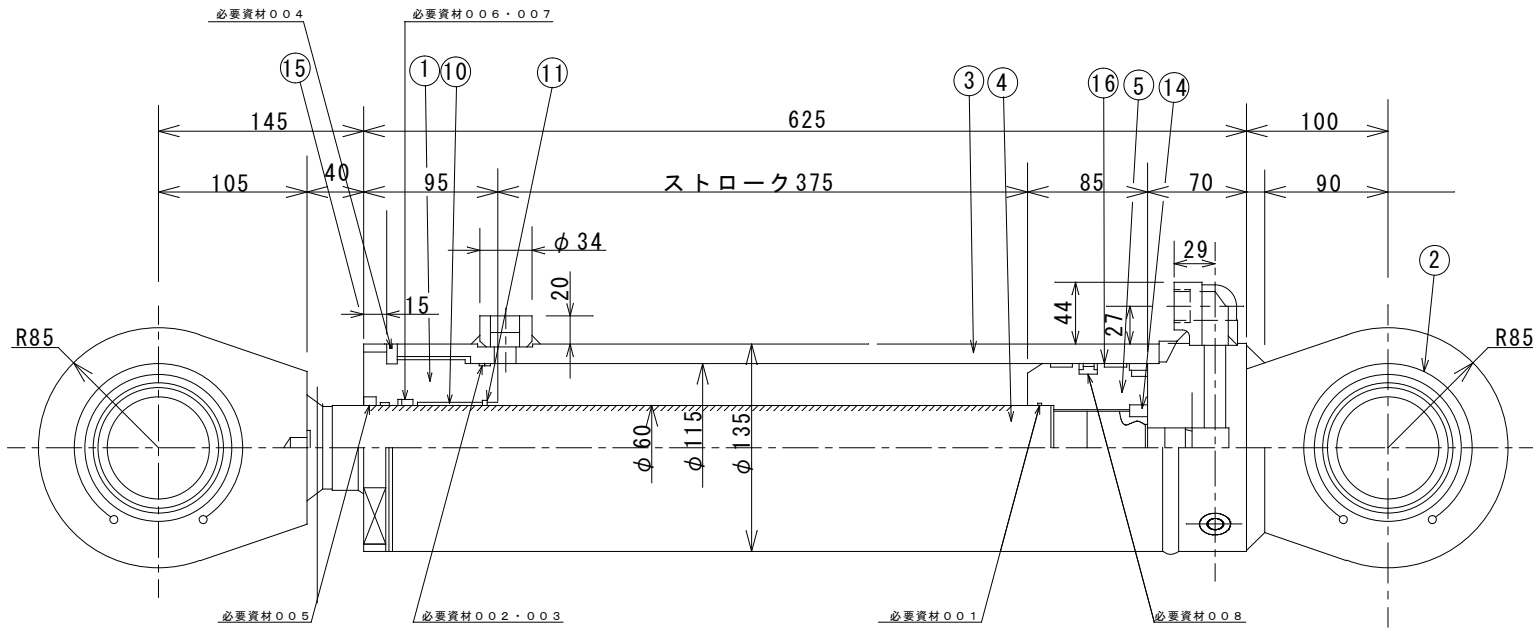
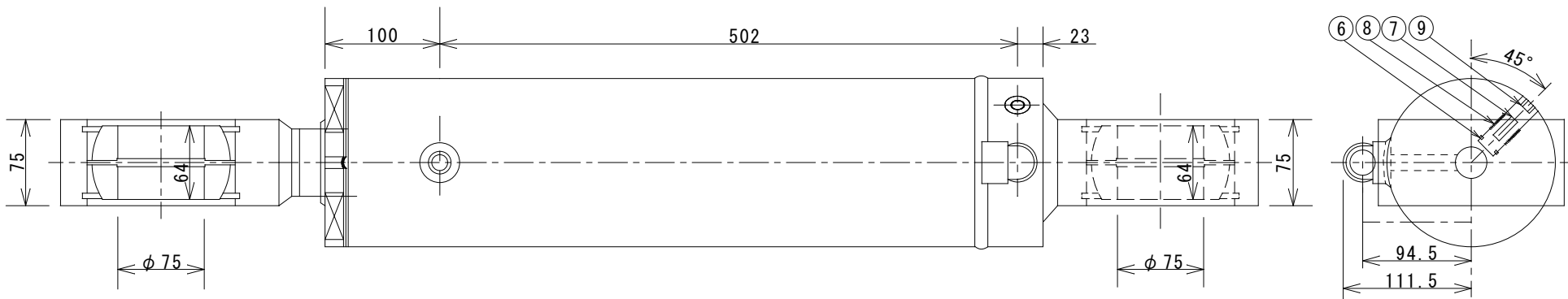
| 番号 | 品名 | 規格 | 数量 | 備考 |
|-------|--------------|----------------------|--------|----|
| 0 0 1 | エアフィルタ | MSA-C50T-V.1.0-F用 | 1個/基 | 支給 |
| 0 0 2 | Uバックキ | MSA-C50T-V.1.0-F用 | 1個/基 | 支給 |
| 0 0 3 | ダフニースーパーバイド口 | A46 | 200L/基 | 支給 |
| 0 0 4 | オイルフィルタエレメント | VLK10-40P-S-1330-12用 | 1個/基 | 支給 |
| 0 0 5 | ダフニングリース | MP No.2 | 1本/基 | 支給 |

複写禁止



| | | | |
|----|------------|----|---------------------------|
| 16 | 電磁切替弁 | 1 | 不二越 SS-G01-C4-GR-C1-31 |
| 15 | ラインフィルタ | 1 | 山信工業 SS-02-31-00A |
| 14 | チェックモジュラー弁 | 1 | ヒロセ FMC-06-P-35-21 |
| 13 | リリーフ弁 | 1 | HAWE MVP6C |
| 12 | サクションフィルタ | 1 | 大生工業 SFT-16-150W |
| 11 | 圧カスイッチ | 1 | タイハイ SZ400PF |
| 10 | 油タンク | 1 | 福島製作所 |
| 9 | チェーンカップリング | 1 | 椿本チェーン CR6018-J |
| 8 | 温度計付油面計 | 1 | 光宝興産 新03 |
| 7 | 注油式エアブリーザ | 1 | 増田製作所 MSA-C50T-V. I. 0-F |
| 6 | リターンフィルタ | 1 | 増田製作所 VLR10-40P-S-h380-12 |
| 5 | カウンタバランス弁 | 1 | 東都興業 E2A060 |
| 4 | 油圧シリンダ | 6 | 三尾製作所 φ110×φ60×375ST |
| 3 | 電磁パイロット切替弁 | 1 | 不二越 DSS-G06-C5-AGR-C1-22 |
| 2 | 油圧ポンプ | 1 | 不二越 DSS-3B-70N4-4642A |
| 1 | 電動機 | 1 | 富士電機 18.5kW 4P 屋外 |
| 部番 | 部品名称 | 数量 | 備考 |

複写禁止



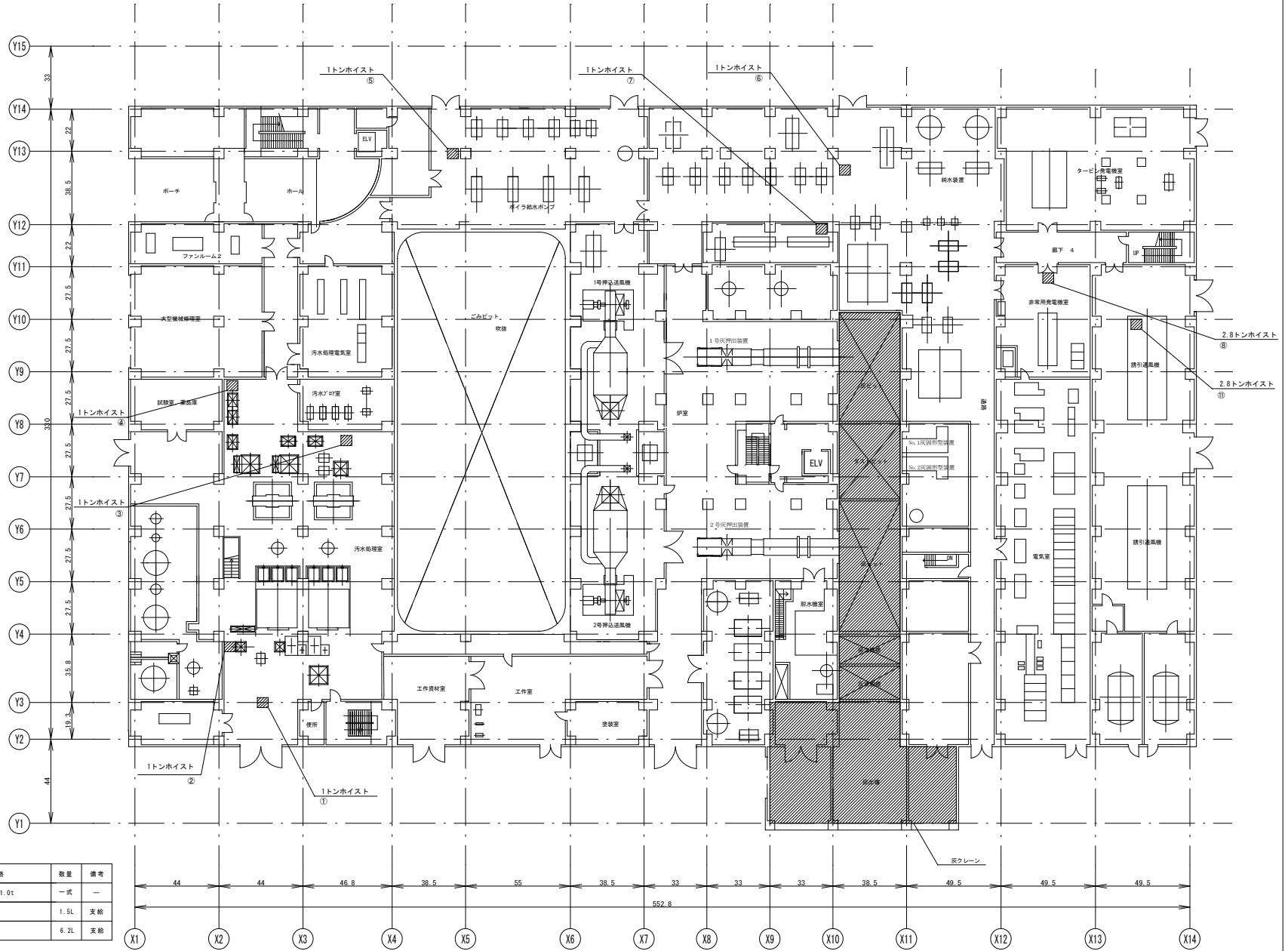
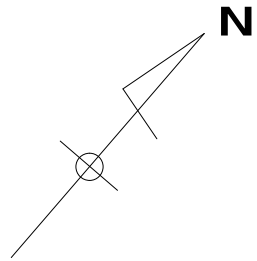
必要資材

| 番号 | 品名 | 規格 | 数量 |
|-----|----------|----------|------|
| 001 | Oリング | 1BG-60 | 1個/本 |
| 002 | B.U.R | T3G-105 | 1個/本 |
| 003 | Oリング | 1BG-105 | 1個/本 |
| 004 | Oリング | 1BP-110 | 1個/本 |
| 005 | ダストシール | DK1-60 | 1個/本 |
| 006 | B.U.R | 60・70・3T | 1個/本 |
| 007 | ロッドパッキン | 1SI-60 | 1個/本 |
| 008 | ピストンパッキン | SGPW-110 | 1個/本 |

| | | | | |
|-----|------------|----|---------|---------------|
| 16 | ウェアリング | 2 | 5/8 | WR-110・104・15 |
| 15 | ウェアリング | 1 | PTFE | GR6500600-T47 |
| 14 | 六角穴付止メネジ | 1 | SCM435 | M8×12L |
| 13 | スナップリング | 4 | SUP | 穴用120 |
| 12 | 球面軸受 | 1 | SUJ | SB7512064 |
| 11 | スナップリング | 1 | SUP | AR-65 |
| 10 | フッシュ | 1 | 大間メタル | K5B6050 |
| 9 | 六角穴付プラグ | 1 | SCM435 | R1/2 |
| 8 | チェックスプリング | 1 | SWPA | 品名不明 |
| 7 | オリフィスプラグ | 1 | SCM435 | NPT1/16×φ1.0 |
| 6 | チェックバルブ | 1 | S45C | — |
| 5 | ピストン | 1 | S45C | — |
| 4-2 | ロッドクレビス | 1 | SS400 | — |
| 4-1 | ピストンロッド | 1 | S45C(H) | — |
| 4 | ピストン | 1 | — | — |
| 3-2 | ボス | 1 | S25C | — |
| 3-1 | シリンダチューブ | 1 | STKM13C | — |
| 3 | シリンダチューブ組立 | 1 | — | — |
| 2-3 | エルボ | 1 | S25C | — |
| 2-2 | ヘッドクレビス | 1 | SS400 | — |
| 2-1 | ヘッドカバー | 1 | S25C | — |
| 2 | ヘッドカバー組立 | 1 | — | — |
| 1 | ロッドカバー | 1 | S45C | — |
| 番号 | 名称 | 個数 | 材質 | 備考 |

| | | |
|-----------------|-------------|----------|
| シリンダサイズ | 110×60×375 | |
| 定格圧力 | 伸長時 | 21 MPa |
| | 圧縮時 | 21 MPa |
| 理論出力 (定格圧力時) | 伸長時 | 199589 N |
| | 圧縮時 | 140193 N |
| 耐圧試験圧力 | 31.5 MPa | |
| 作動流体 | 一般鉱物系作動油 | |
| 使用温度範囲 | -10℃ ~ +80℃ | |
| 概算重量 | 74 kg | |
| 1台当たりの本数 | 6 本 | |

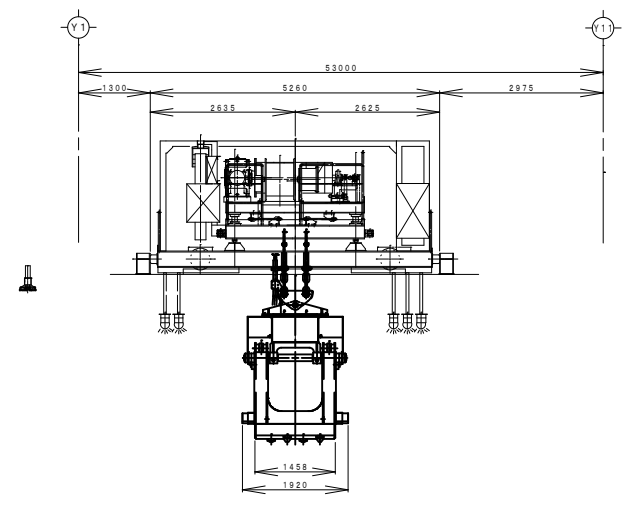
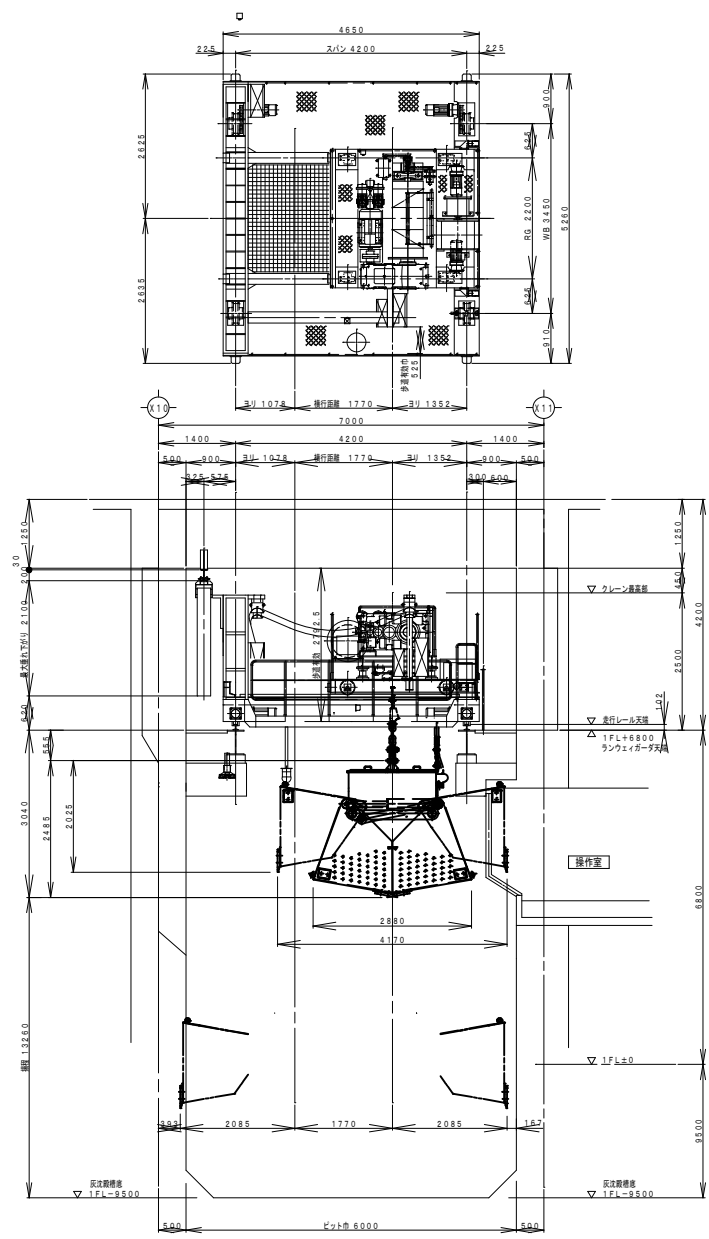
複写禁止



必要資料

| 番号 | 品名 | 規格 | 数量 | 備考 |
|-----|-------------|------------------|------|----|
| 001 | ウエイト | 2.8t, 2.0t, 1.0t | 一式 | — |
| 002 | ダフニスーパージヤイル | B460 | 1.5L | 支給 |
| 003 | ボンノック | M260 | 6.2L | 支給 |

複写禁止



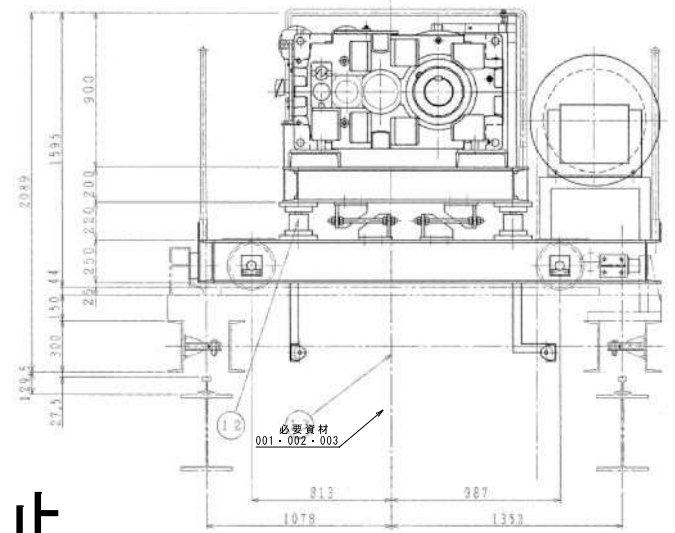
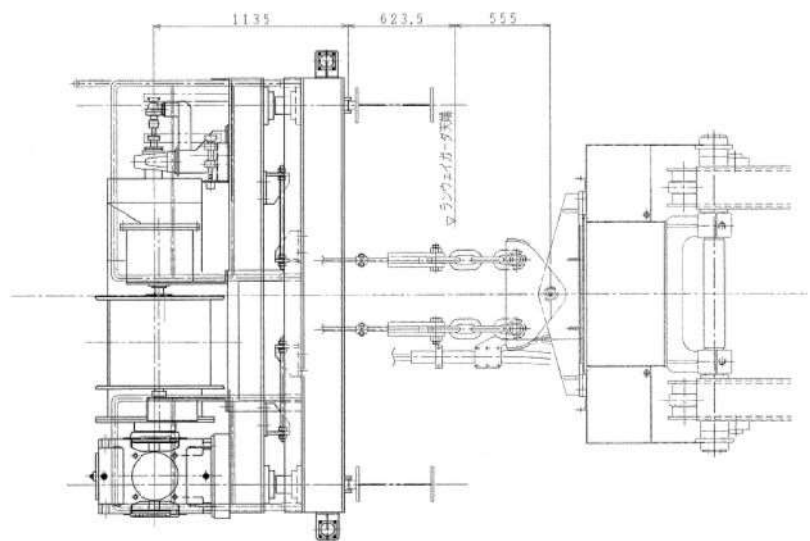
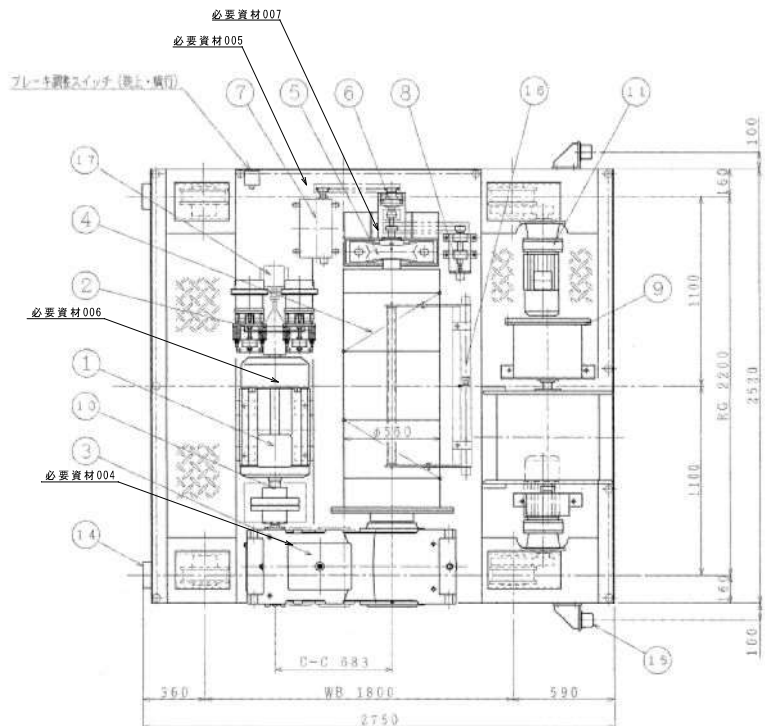
| 仕 様 | |
|---------|--|
| 型 式 | グラブパケット付天井走行クレーン |
| 製作基数 | 1 基 |
| パケット型式 | 油圧閉鎖式コラムシェル型 |
| パケット容量 | 3.5 m ³ |
| パケット自重 | 5.1 t |
| 定格荷重 | 3.5 t |
| 荷重試験 | 4.375 t |
| 吊上荷重 | 8.6 t |
| クレーンスパン | 4.2 m |
| 掃 程 | 13.26 m |
| 横行距離 | 1.77 m |
| 走行距離 | 43.465 m |
| 走行レール | 22 kg/mレール |
| 走行車輪 | φ355 4輪 |
| 最大車輪荷重 | 7.0 t |
| 荷 重 計 | 4点支持ロードセル |
| ガーダー型式 | プレートガーダー |
| ワイヤロープ | JIS G3525 6×F1 (29) 横B種 φ22.4×2本 (S30リ、Z30リ 各1) |
| 給電方式 | クレーン: キャブタイセーカークランパー パケット: スプリング式ケーブルリール |
| 電 源 | 主回路 AC 400 V 50 Hz 3 φ 制御回路 AC 100 V 50 Hz 1 φ |

| 運動 | 速度 m/sec | 電 動 機 | | | 電機機種 | ブレーキ | 制 御 |
|----|-------------|-------|---|-----|------|------|-----------------|
| | | kW | P | %ED | | | |
| 巻上 | ※0.5 | 55 | 4 | 60 | 1 | かご形 | ディスク制電機 インバータ |
| 開閉 | ※1.3 | 18.5 | 4 | 連続 | 1 | かご形 | — |
| 横行 | 0.167 | 0.75 | 4 | 40 | 2 | かご形 | 内蔵ディスク制電機 インバータ |
| 走行 | 1.0 | 5.5 | 4 | 40 | 2 | かご形 | 内蔵ディスク制電機 インバータ |

※パケット無負荷でピット内にある時は、0.6m/secで巻下ります。

複写禁止

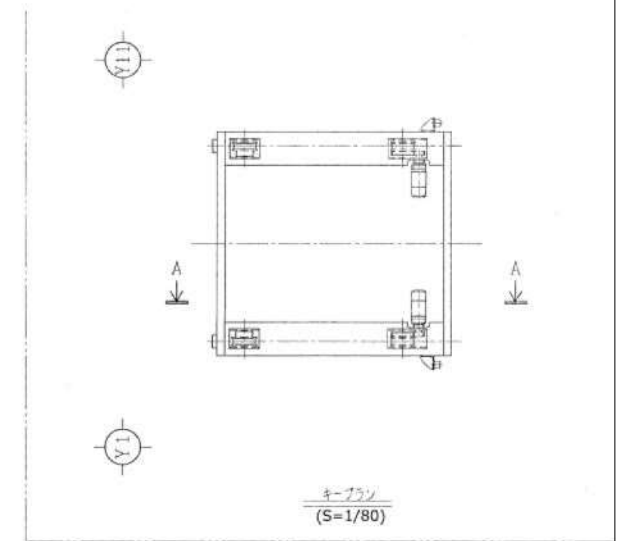
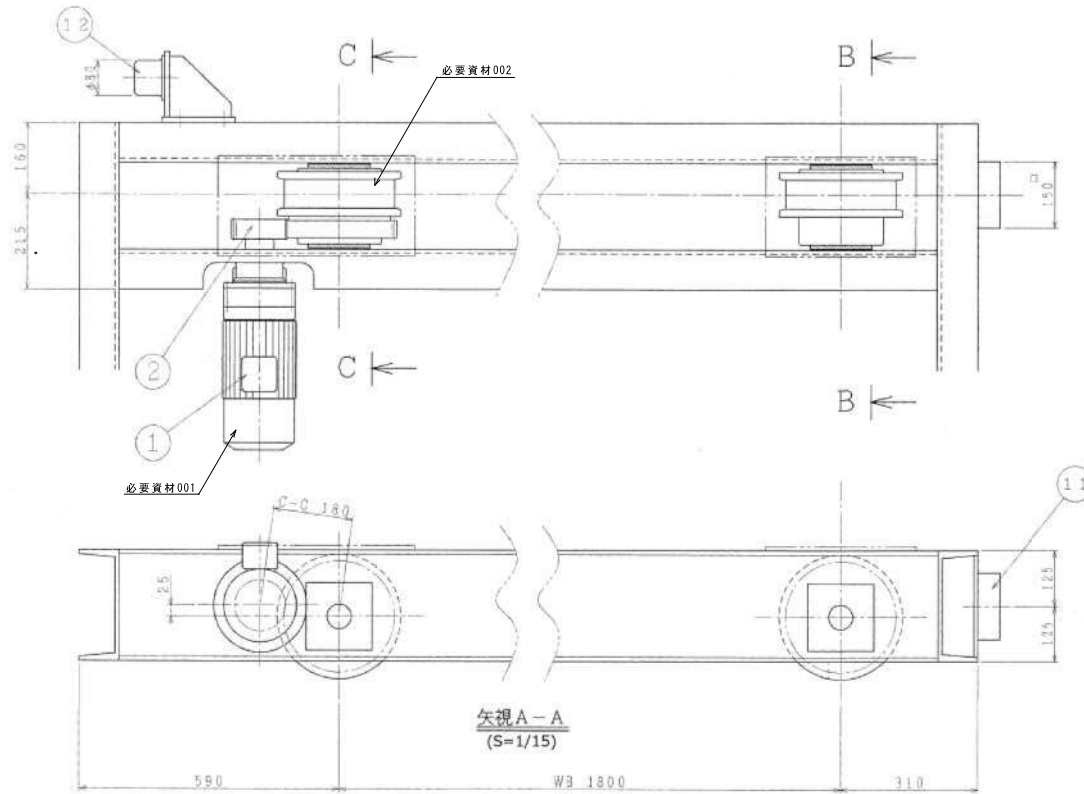
| | | | | |
|-------------|-----|--------------------|-------|-------|
| 札幌市環境局環境事業部 | 業務名 | 発案清掃工場クレーン設備中間整備業務 | 縮尺 | 図番 |
| | 図面名 | 灰クレーン整備 全体組立図 | 1:100 | 18/39 |



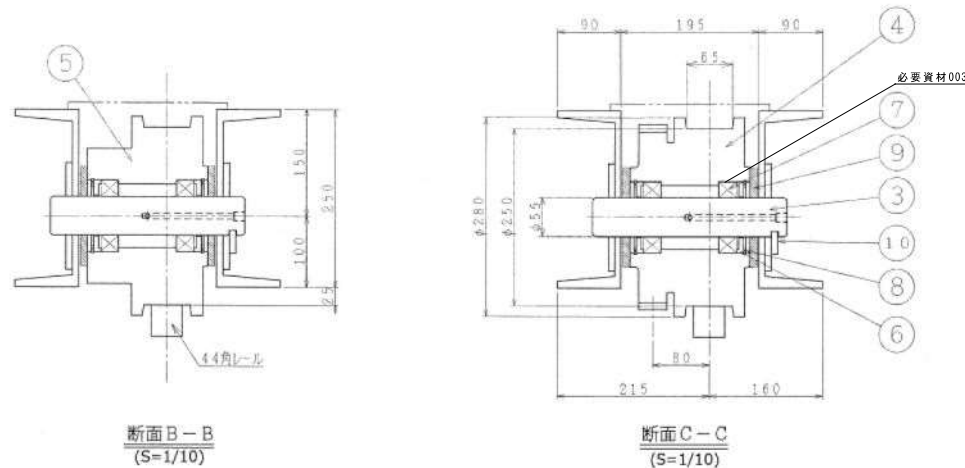
| 番号 | 品名 | 規格 | 数量 | 備考 |
|-----|---------------|----------------------------------|-------|----|
| 001 | ワイヤー | S巻 JIS G3525 6×Fi (29) φ22.4×27m | 1本 | 支給 |
| 002 | ワイヤー | Z巻 JIS G3525 6×Fi (29) φ22.4×27m | 1本 | 支給 |
| 003 | ダフニーオープンギヤオイル | No.2 | 0.5kg | 支給 |
| 004 | ダフニースーパーギヤオイル | #150 | 59L | 支給 |
| 005 | ダフニーメカニックオイル | 68 | 0.5L | 支給 |
| 006 | 日立WRグリス | No.3 | 110g | 支給 |
| 007 | ダフニーエボネックス | SR No.1 | 1本 | 支給 |
| - | ウエイト | 灰クレーン用 | 一式 | 支給 |

| | | | | |
|----|----------------------|----|-------|---------------------|
| 17 | 巻上PLG (パルスジェネレータ) | 1 | — | 日立 R00T01 |
| 16 | 乱巻検出装置 | 1式 | SS400 | オムロン 乱巻検出装置 |
| 15 | ゴムバッファA | 2 | — | クワジキ 乱巻検出装置 |
| 14 | ゴムバッファB | 2 | 硬質ゴム | 乱巻検出装置 |
| 13 | φ22.4ワイヤロープ S,Zヨリ | 各1 | — | 乱巻検出装置 |
| 12 | 圧縮形ロードセル | 4 | — | 乱巻検出装置 |
| 11 | 横行電動機 (ギヤモータ) 0.75kW | 2 | — | 乱巻検出装置 |
| 10 | φ280フランジ形たわみ軸継手 | 1 | EG200 | A280 |
| 9 | ケーブルリール | 1 | — | 乱巻検出装置 |
| 8 | 巻上位置検出器 (ローリ-エンコーダ) | 1 | S25C | — |
| 7 | 巻上回転式リミットスイッチ | 1 | — | 日立 乱巻検出装置 |
| 6 | リミット用減速機 | 1 | — | 乱巻検出装置 |
| 5 | 巻上ドラム軸受 | 1 | — | 乱巻検出装置 |
| 4 | 巻上φ560ドラム | 1 | SS400 | — |
| 3 | 巻上減速機 | 1 | — | 乱巻検出装置 |
| 2 | 巻上電磁ブレーキ | 1 | — | 乱巻検出装置 |
| 1 | 巻上電動機 | 1 | — | 日立 TRC-800-FUL 550W |
| 番号 | 名称 | 個数 | 材質 | 備考 |

複写禁止



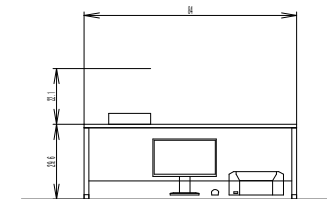
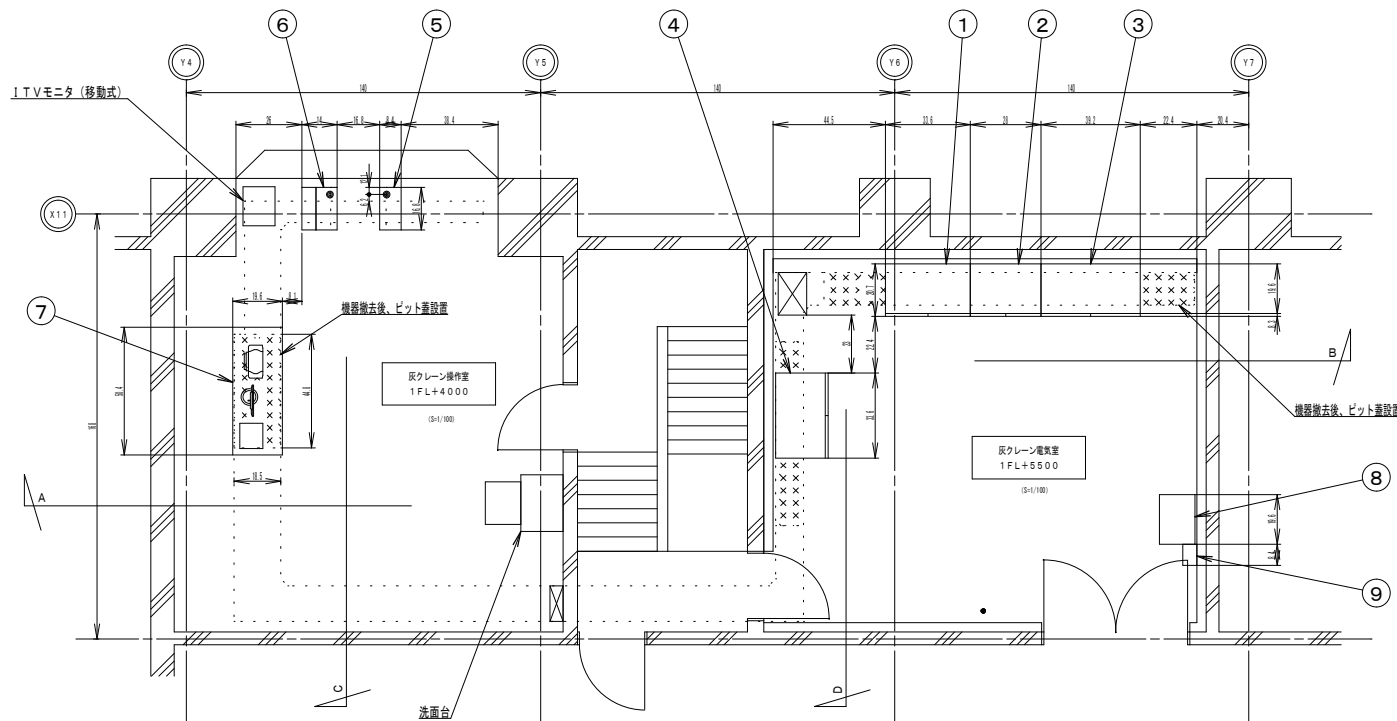
| 番号 | 品名 | 規格 | 数量 | 備考 |
|-----|----------------|-------------|-------|----|
| 001 | BEN10 | No.2 (ニッペコ) | 305g | 支給 |
| 002 | ダフニーエボネックス | SR No.1 | 1本 | 支給 |
| 003 | ダフニーオーブンギヤーオイル | No.2 | 0.5kg | 支給 |



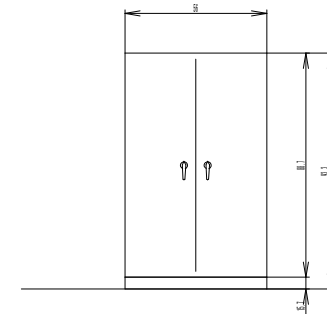
| 番号 | 品名 | 数量 | 規格 | 材質 | 備考 |
|----|----------------------|----|----|----------------------|-----------|
| 12 | ゴムバッファー-B | 2 | — | クランキ K1500 | — |
| 11 | ゴムバッファー-A | 2 | — | 硬質ゴム 150φ | — |
| 10 | キープレート | 4 | — | SS400 | — |
| 9 | スリ板 | 8 | — | 耐摩耗製樹脂 | — |
| 8 | O型止め輪 穴用 | 8 | — | JIS E2804 M100 | — |
| 7 | ベアリング | 8 | — | #22211B | — |
| 6 | ベアリング押さえ | 8 | — | SS400 | — |
| 5 | φ250従動車輪 | 2 | — | S45C | — |
| 4 | φ250駆動車輪 | 2 | — | S45C | SM×SON産業社 |
| 3 | φ55車輪軸 | 4 | — | S35C | — |
| 2 | 5M×22N車輪ピニオン | 2 | — | SCM440-H | — |
| 1 | 横行電動機 (ギヤモータ) 0.75kW | 2 | — | 特選 200V-4120-B-S1 | — |
| 番号 | 名称 | 個数 | 材質 | 備考 | |

複写禁止

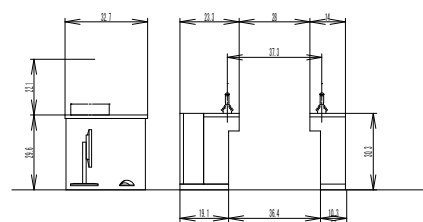
| | | | |
|-------------|---------------------------|----------------------------|----------------|
| 札幌市環境局環境事業部 | 業務名 発塵清掃工場クレーン設備中間整備業務 | 縮尺 1:10 1:15 1:80 | 図番 20 39 |
| 図面名 | 灰クレーン整備 横行装置組立図 | | |



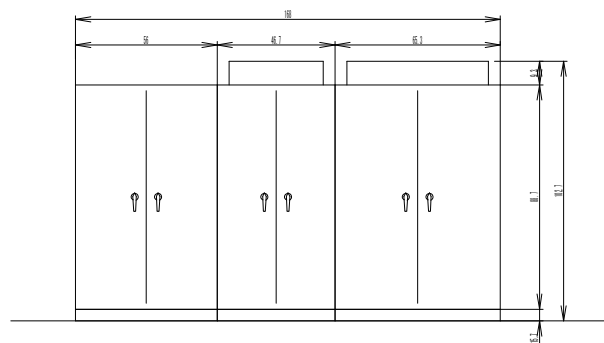
C矢視
(S1/60)



D矢視
(S1/60)



A矢視
(S1/60)

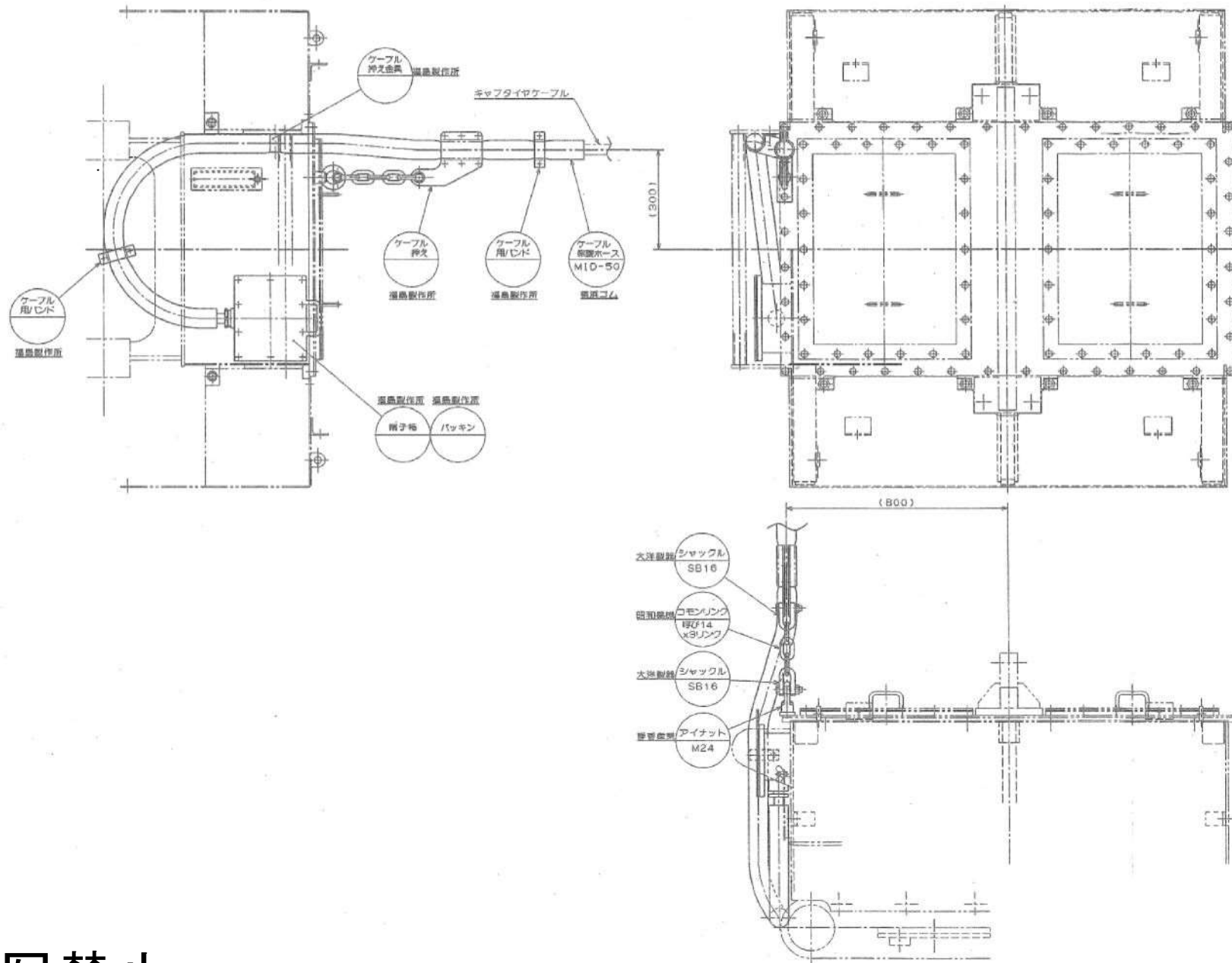


B矢視
(S1/60)

| 番号 | 名称 | 寸法 | 個数 | 重量 |
|----|------------|------------------------|----|-------|
| 9 | 電話収納箱 | W 300 × H 400 × D 200 | 1 | |
| 8 | 汎用インバータ収納箱 | W 700 × H 2100 × D 500 | 1 | |
| 7 | 操作室Oアシタスク | W1800 × H 700 × D 700 | 1 | 150kg |
| 6 | 横行走行コントローラ | W 400 × H 650 × D 700 | 1 | 80kg |
| 5 | 巻上開閉コントローラ | W 400 × H 650 × D 700 | 1 | 50kg |
| 4 | PLC盤 | W1400 × H2000 × D 740 | 1 | 550kg |
| 3 | 動力制御盤 | W1400 × H2000 × D 740 | 1 | 750kg |
| 2 | 電源回生制御盤 | W1000 × H2000 × D 740 | 1 | 700kg |
| 1 | 共用保護盤 | W1200 × H2000 × D 740 | 1 | 700kg |

複写禁止

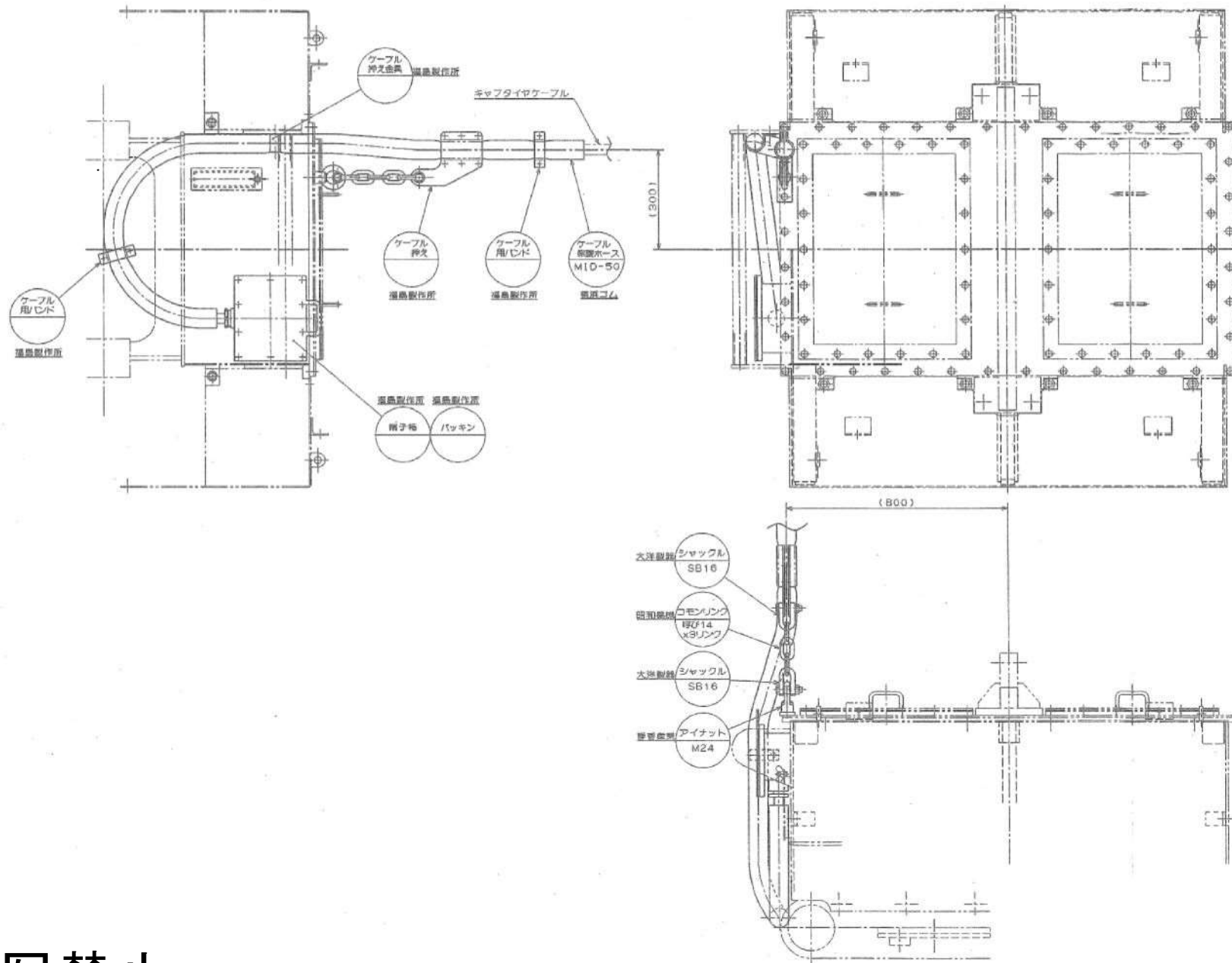
| | | | | |
|-------------|-----|-----------------------------|---------------|----------|
| 札幌市環境局環境事業部 | 業務名 | 発寒清掃工場クレーン設備中間整備業務 | 縮尺 | 図番 |
| | 図面名 | 灰クレーン整備 クレーン電気室・操作室機器配置図 | 1:60 1:100 | 22 39 |



複写禁止

| | | | |
|-----|----------------------------|------|----------|
| 業務名 | 免燃清掃工場クレーン設備中間整備業務 | 縮尺 | 図番 |
| 図面名 | 灰クレーン整備 クレーンバケットケーブル取付図 | 1:20 | 23 39 |

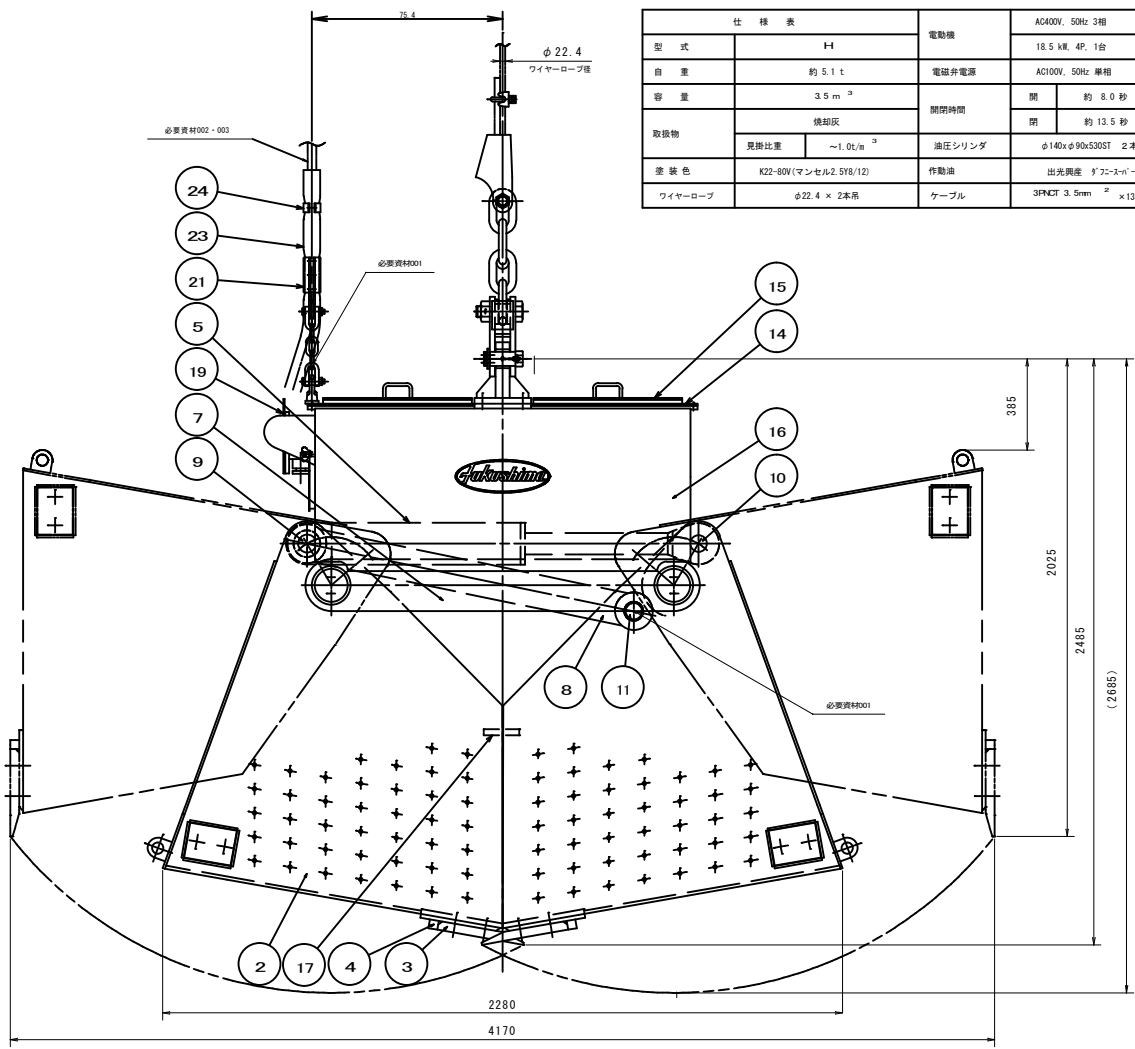
札幌市環境局環境事業部



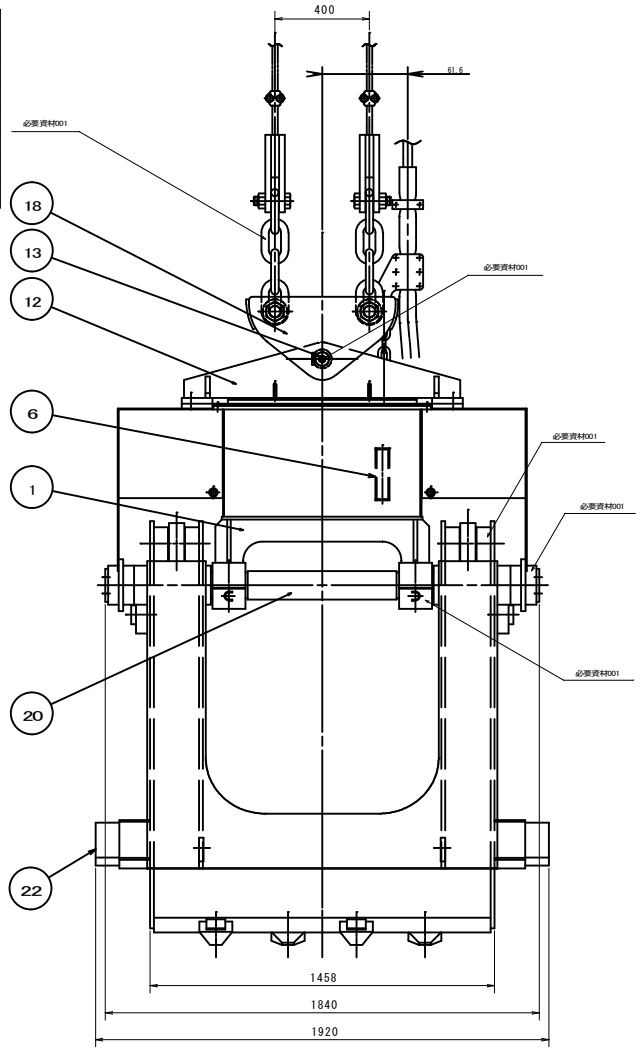
複写禁止

| | | | |
|-----|----------------------------|------|-----------|
| 業務名 | 免燃清掃工場クレーン設備中間整備業務 | 縮尺 | 図番 |
| 図面名 | 灰クレーン整備 クレーンバケットケーブル取付図 | 1:20 | 2.3 39 |

札幌市環境局環境事業部



| 仕様表 | | 電動機 | |
|--------|-----------------------------|-----------------|------------------------------------|
| 型式 | H | AC400V, 50Hz 3相 | |
| 自重 | 約 5.1 t | 18.5 kW, 4P, 1台 | |
| 容量 | 3.5 m ³ | 電磁弁電源 | AC100V, 50Hz 単相 |
| 取扱物 | 焼却灰 〜1.0t/m ³ | 開閉時間 | 閉 約 8.0 秒 |
| | | 油圧シリンダ | φ140×φ90×530ST 2本 |
| 塗装色 | K22-80V(マンセル2.5Y8/12) | 作動油 | 出光興産 イソナソレノイド DM46 |
| ワイヤロープ | φ22.4 × 2本吊 | ケーブル | 3FNCT 3.5mm ² × 13c φ36 |

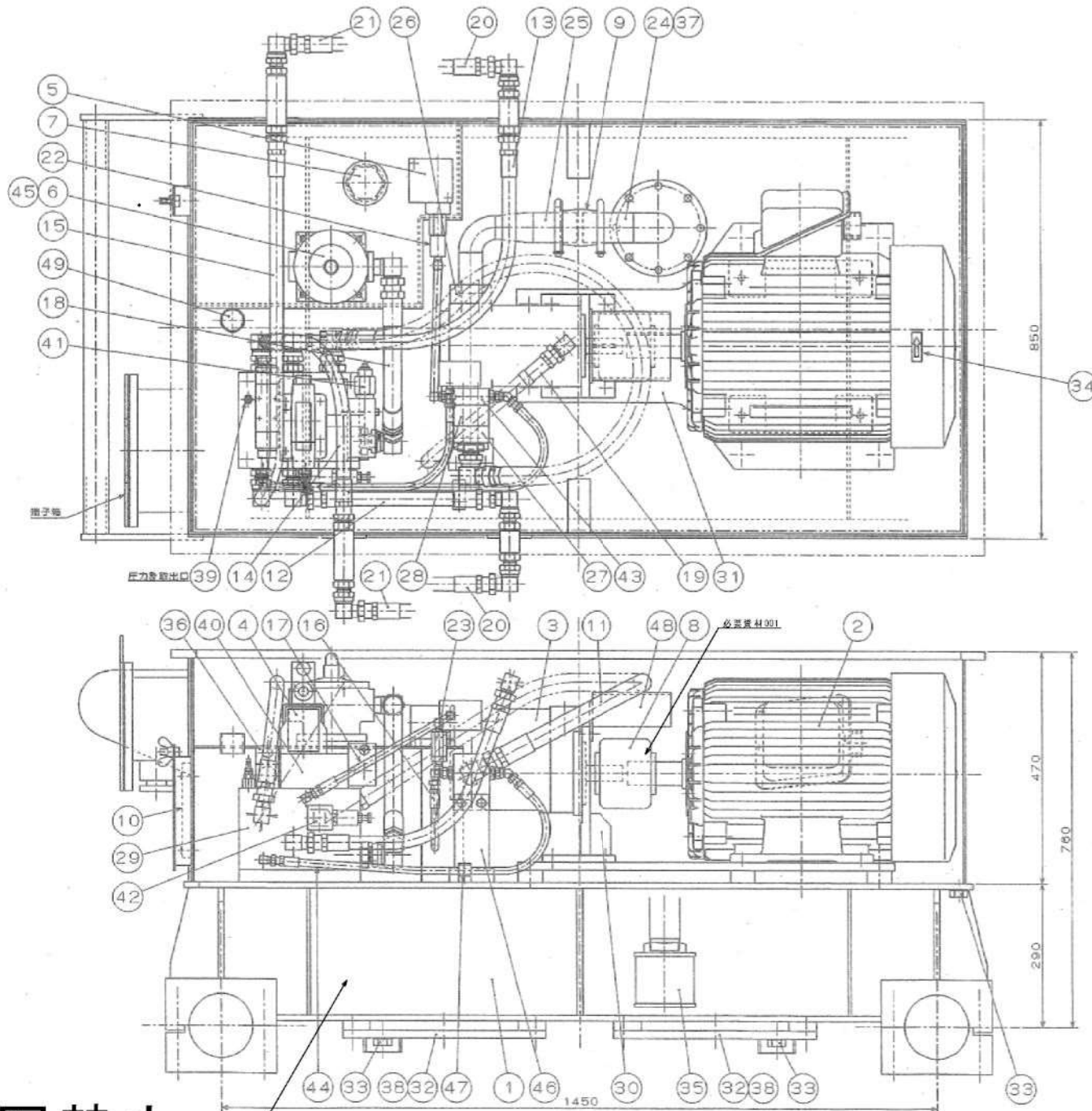


複写禁止

| 品番 | 品名 | 規格 | 数量 | 備考 | 17 | 18 | 19 | 20 | 21 | 22 | 23 | 24 |
|----|-----------|-------|----|------------|----|----|----|----|----|----|----|----|
| | | | | | 17 | 18 | 19 | 20 | 21 | 22 | 23 | 24 |
| | | | | | 17 | 8 | 7 | 6 | 5 | 4 | 3 | 2 |
| | | | | | 17 | 8 | 7 | 6 | 5 | 4 | 3 | 2 |
| 24 | ケーブル用バンド | SS400 | 3 | 福島製作所 | 15 | 8 | 7 | 6 | 5 | 4 | 3 | 2 |
| 23 | ケーブル保護ホース | - | 1 | 横浜ゴム 製D-50 | 14 | 5 | 4 | 3 | 2 | 1 | | |
| 22 | パuffers | ゴム | 4 | 福島製作所 固定式 | 13 | 4 | 3 | 2 | 1 | | | |
| 21 | ケーブル押え | SS400 | 1 | 福島製作所 | 12 | 3 | 2 | 1 | | | | |
| 20 | 主軸 | S45C | 2 | 福島製作所 | 11 | 2 | 1 | | | | | |
| 19 | 端子箱 | SS400 | 1 | 福島製作所 | 10 | 2 | 1 | | | | | |
| 18 | 吊下金具 | SS400 | 1組 | 福島製作所 | 9 | 2 | 1 | | | | | |

| 番号 | 品名 | 規格 | 数量 | 備考 |
|-----|-------------|--|----|----|
| 001 | グアニーグリースSP | No.2 | 2本 | 支給 |
| 002 | 給電ケーブル | 3FNCT-3.5mm ² × 13c φ36 30m | 1本 | 支給 |
| 003 | 給電ケーブル保護ケース | 横浜ゴム N1050 | 1本 | 支給 |

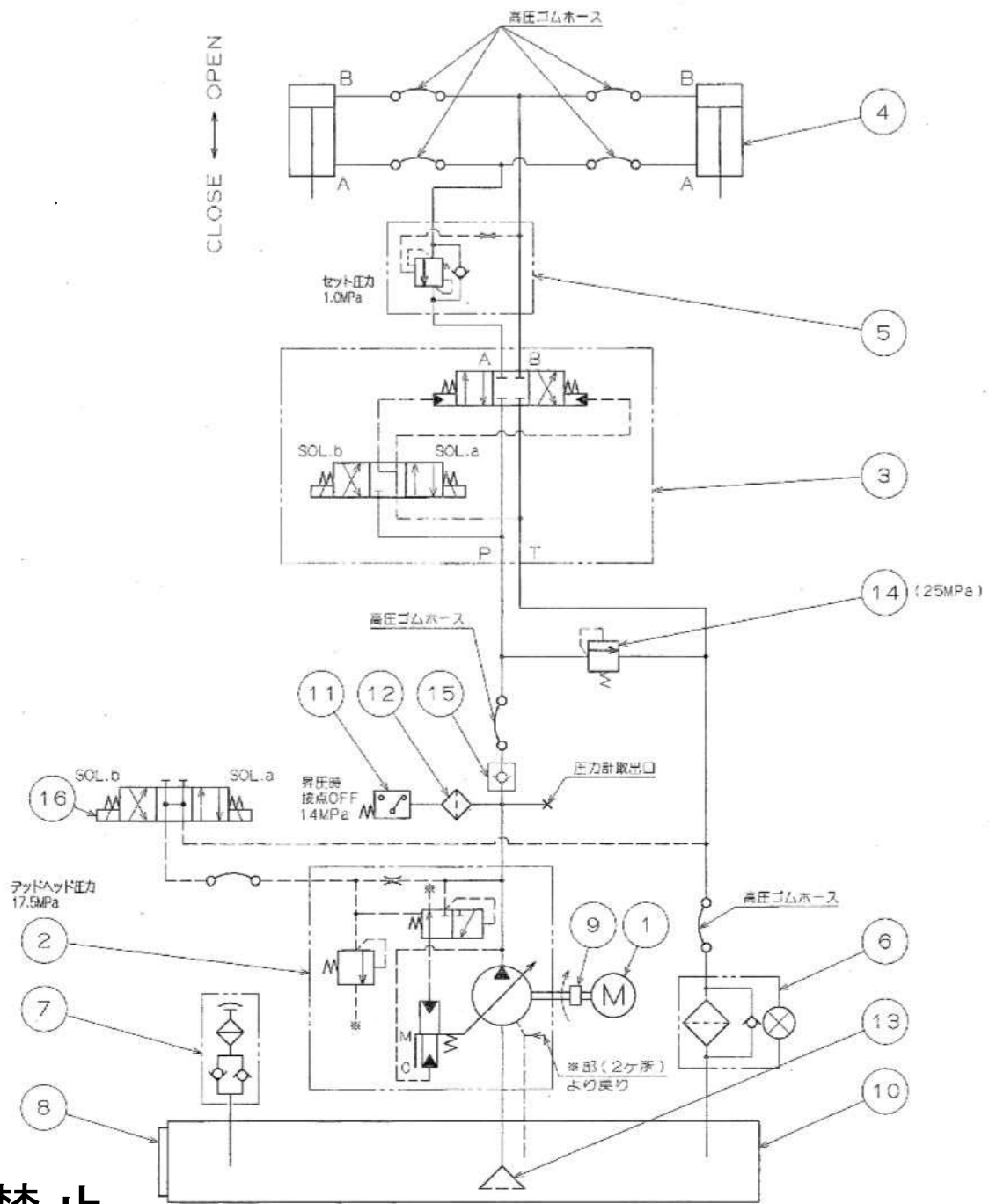
| | | | | | | |
|-------------|-----|--------------------|----|------|----|----|
| 札幌市環境局環境事業部 | 業務名 | 発寒清掃工場クレーン設備中間整備業務 | 縮尺 | 1:30 | 図番 | 25 |
| | 図面名 | 灰クレーン整備 バケツ外形図 | | | | 39 |



| 番号 | 品名 | 規格 | 数量 | 備考 |
|-----|--------------|-------|------|----|
| 001 | ダフニングリースMP | No. 2 | 320 | 支給 |
| 002 | ダフニースーパーハイドロ | A46 | 255L | 支給 |

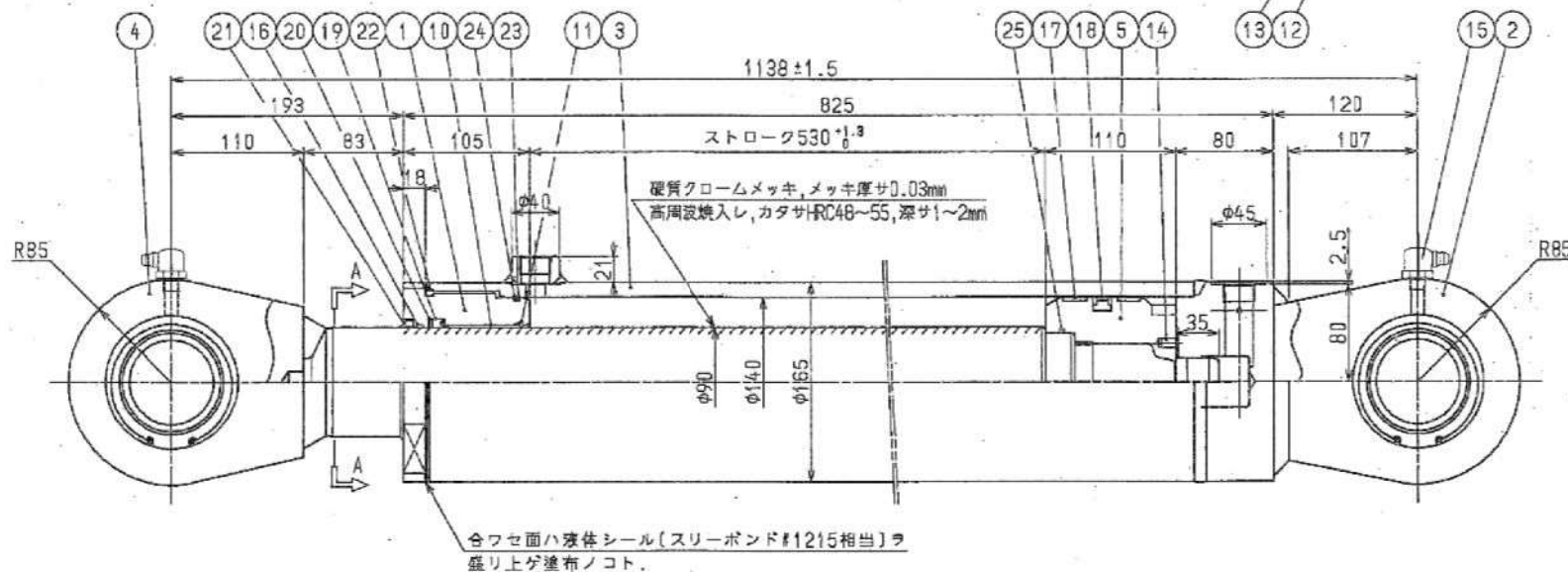
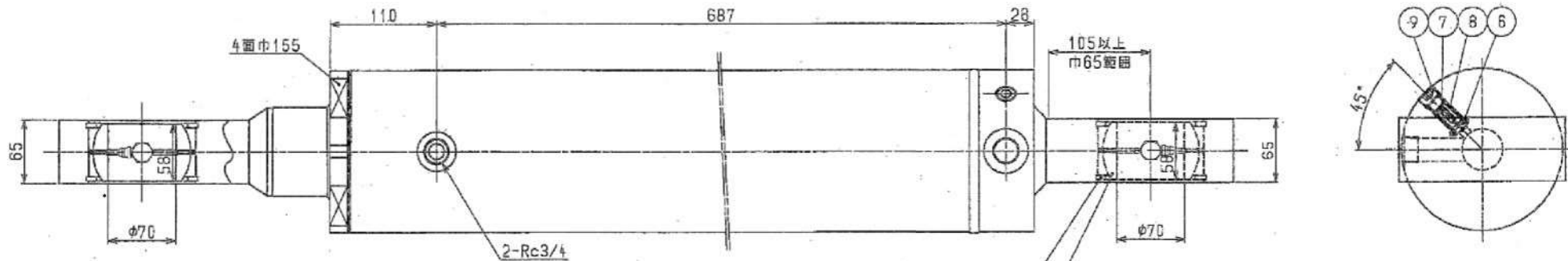
| 番号 | 品名 | 規格 | 数量 | 備考 |
|----|---------------------|--------------|----|------|
| 49 | 転倒検出装置 | — | 1 | 型式不明 |
| 48 | ホースサポート | SS400 | 1 | 既製 |
| 47 | ホース押さえ | SS400 | 1 | 既製 |
| 46 | フランジサポートフラケット | SS400 | 1 | 既製 |
| 45 | パッキン | VALQUA #8500 | 1 | 既製 |
| 44 | 高圧ゴムホース | — | 1 | 型式不明 |
| 43 | ポンプ吐出フランジ | SS400 | 1 | 既製 |
| 42 | リリーフ弁 | — | 1 | 型式不明 |
| 41 | カウンタバランス弁 | — | 1 | 型式不明 |
| 40 | 電磁弁ブロック | デンサバ-E-C | 1 | 既製 |
| 39 | 圧力計取出用ニップル | — | 1 | 既製 |
| 38 | パッキン | VALQUA #8500 | 1 | 既製 |
| 37 | パッキン | VALQUA #8500 | 1 | 既製 |
| 36 | 電磁切換弁 | — | 1 | 型式不明 |
| 35 | サクシオンフィルタ | — | 1 | 既製 |
| 34 | 回転方向指示板 | 7Mミタテカラー | 1 | 既製 |
| 33 | ドレンプラグ | C3804BD | 3 | 既製 |
| 32 | 下部カバー | SS400 | 2 | 既製 |
| 31 | 台板 | SS400 | 1 | 既製 |
| 30 | ポンプ取付フラケット | SS400 | 1 | 既製 |
| 29 | マニホールドブロック | デンサバ-E-C | 1 | 既製 |
| 28 | インラインチェック弁 | — | 1 | 既製 |
| 27 | ポンプ吐出フランジ | SS400 | 1 | 既製 |
| 26 | ポンプ吸込フランジ | — | 1 | 既製 |
| 25 | 吸込パイプ (2) | STPG | 1 | 既製 |
| 24 | 吸込パイプ (1) | STPG | 1 | 既製 |
| 23 | ラインフィルタ | — | 1 | 既製 |
| 22 | 圧カスイッチ用ダンパー | — | 2 | 既製 |
| 21 | 高圧ゴムホース | — | 2 | 既製 |
| 20 | 高圧ゴムホース | — | 2 | 既製 |
| 19 | 高圧ゴムホース | — | 1 | 既製 |
| 18 | 高圧ゴムホース | — | 1 | 既製 |
| 17 | 高圧ゴムホース | — | 1 | 既製 |
| 16 | 高圧ゴムホース | — | 1 | 既製 |
| 15 | 高圧ゴムホース | — | 1 | 既製 |
| 14 | 高圧ゴムホース | — | 1 | 既製 |
| 13 | 高圧ゴムホース | — | 1 | 既製 |
| 12 | 高圧ゴムホース | — | 1 | 既製 |
| 11 | 高圧ゴムホース | — | 1 | 既製 |
| 10 | 温度計付油面計 | — | 1 | 既製 |
| 9 | ニューブックス マスターカップ リング | — | 1 | 既製 |
| 8 | チェーンカップリング | — | 1 | 既製 |
| 7 | 注油口付エアリーザ | — | 1 | 既製 |
| 6 | リターンフィルタ | — | 1 | 既製 |
| 5 | 圧カスイッチ | — | 1 | 既製 |
| 4 | 電磁パイロット切換弁 | — | 1 | 既製 |
| 3 | 油圧ポンプ | — | 1 | 既製 |
| 2 | 電動機 | — | 1 | 既製 |
| 1 | ガーダ (タンク) | SS400 | 1 | 既製 |

複写禁止

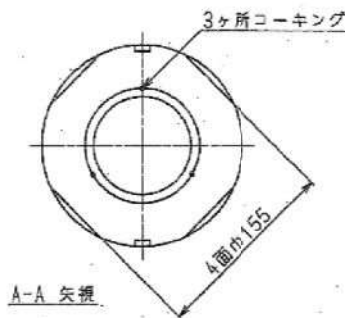


| | | | |
|----|------------|----|---------------------------------|
| 16 | 電磁切換弁 | 1 | 不二機 |
| 15 | チェック弁 | 1 | SS-01-C-02C-01-01 |
| 14 | リリーフ弁 | 1 | 調整圧力 H1C-5432-R-04-12 H1C |
| 13 | サクシヨンフィルタ | 1 | 大正工業 SF-16-150M |
| 12 | ラインフィルタ | 1 | 山形工業 SF-201-00A |
| 11 | 圧カスイッチ | 1 | タイハイ S-3000P |
| 10 | 油タンク | 1 | 福島製作所 |
| 9 | チェーンカップリング | 1 | 橋本チェーン D3001E-2 |
| 8 | 温度計付油面計 | 1 | 大正工業 計測機 |
| 7 | 注油口付エアブリーザ | 1 | 電研製作所 WZ-501-01 L C-F |
| 6 | リターンフィルタ | 1 | 電研製作所 WR10-101-S-12 |
| 5 | カウンタバランス弁 | 1 | 電研製作所 WZ500 |
| 4 | 油圧シリンダ | 2 | 三原製作所 φ140×φ90×530ST |
| 3 | 電磁パイロット切換弁 | 1 | 不二機 DS-01-C1-4GR-C1-22 |
| 2 | 可変容量油圧ポンプ | 1 | 不二機 PC-10M-482A |
| 1 | 油圧ポンプ用電動機 | 1 | 富士電機 18.5kW 4P 原形 |
| 番号 | 名称 | 個数 | 備考 |

複写禁止



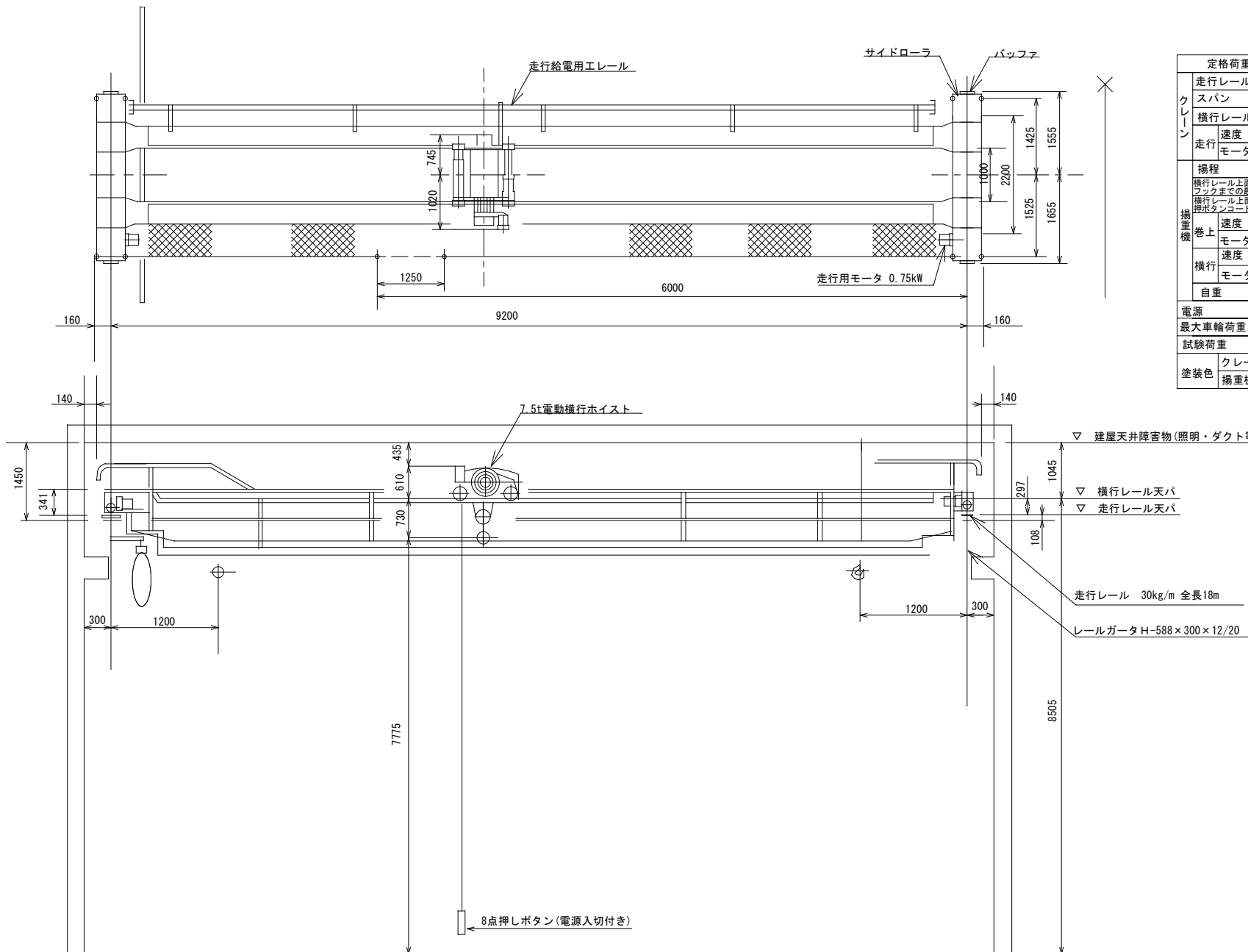
注記
 1. 符号 ㊸ ハ外周接着剤(スリーボンド#2001+2105C相当)ヲ塗布シ、
 接着後3ヶ所コーキングノコト。



| 番号 | 名称 | 数量 | 材質 | 備考 |
|-----|------------|----|------------|----|
| 25 | Oリング | 1 | NBR | |
| 24 | B.U.R | 1 | PTFE | |
| 23 | Oリング | 1 | NBR | |
| 22 | Oリング | 1 | NBR | |
| 21 | ダストシール | 1 | ウレタン | |
| 20 | B.U.R | 1 | PTFE | |
| 19 | ロッドパッキン | 1 | ウレタン | |
| 18 | ピストンパッキン | 1 | PTFE | |
| 17 | ウェアリング | 2 | 希入フエール樹脂 | |
| 16 | ウェアリング | 1 | PTFE | |
| 15 | グリースニップル | 2 | C3604B | |
| 14 | 六角穴付止メネジ | 1 | SCM435 | |
| 13 | スナップリング | 4 | SUP | |
| 12 | 球面軸受 | 2 | SUJ | |
| 11 | スナップリング | 1 | SUP | |
| 10 | ブッシュ | 1 | | |
| 9 | 六角穴付プラグ | 1 | SCM435 | |
| 8 | チェックスプリング | 1 | SWPA | |
| 7 | オリフィスプラグ | 1 | SCM435 | |
| 6 | チェックバルブ | 1 | S45C | |
| 5 | ピストン | 1 | S45C | |
| 4-2 | ロッドクレビス | 1 | SS400 | |
| 4-1 | ピストンロッド | 1 | S45C(H)相当品 | |
| 4 | ピストンロッド組立 | 1 | | |
| 3-2 | ボス | 1 | S25C | |
| 3-1 | シリンダチューブ | 1 | STKM13C | |
| 3 | シリンダチューブ組立 | 1 | | |
| 2-2 | ヘッドクレビス | 1 | SS400 | |
| 2-1 | ヘッドカバー | 1 | S25C | |
| 2 | ヘッドカバー組立 | 1 | | |
| 1 | ロッドカバー | 1 | S45C | |

斜線: 新しい部品と交換すること(「No.18~25」材料支給)

複写禁止



| | |
|-----------------------|---|
| 規格荷重 | 7.5 t |
| 走行レール | 30 kgレール |
| スパン | 9.2 m |
| 横行レール | □ 50 mm |
| 走行速度 | 10 m/min |
| モータ出力 | 0.75 kW×2 |
| 揚程 | 8 m |
| 横行レール上面から下ブロックまでの最小寸法 | 730 mm |
| 横行レール上面からの押ボタンコード長さ | 3.6 m |
| 巻上速度 | 4.7/0.47 m/min |
| モータ出力 | 8.5/1.1 kW |
| 横行速度 | 8.3 m/min |
| モータ出力 | 0.55 kW |
| 自重 | 約 915 kg |
| 電源 | 400V・3P・50Hz |
| 最大車輪荷重 | 5.3 t |
| 試験荷重 | 9.375 t |
| 塗装色 | クレーン マンセル 7.586/1.5 揚重機 マンセル 6196/14 |

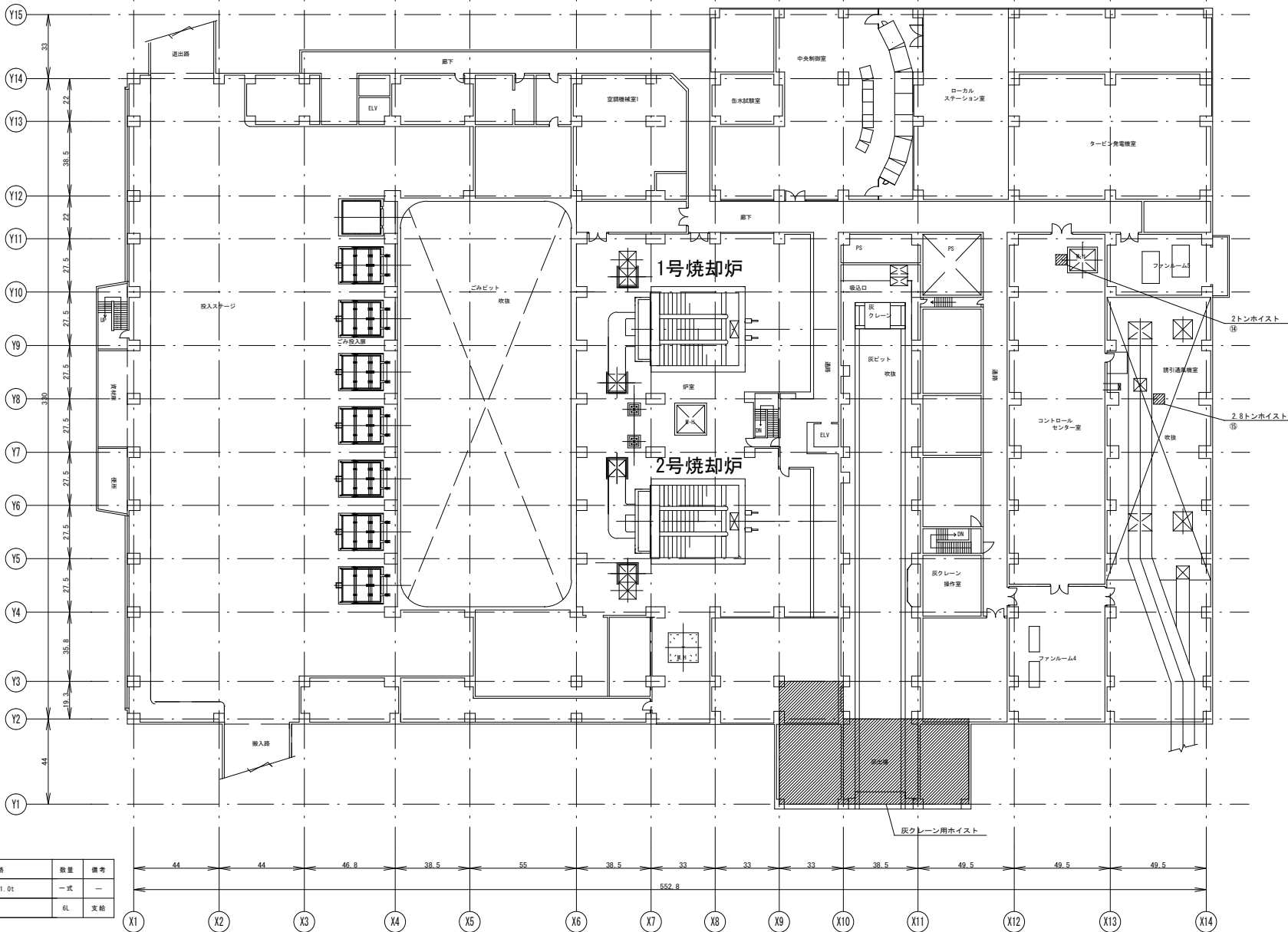
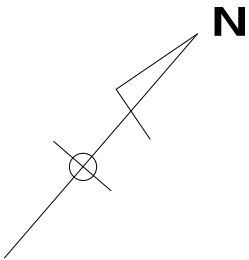
- ▽ 建屋天井障害物(照明・ダクト等)
- ▽ 横行レール天バ
- ▽ 走行レール天バ
- 走行レール 30kg/m 全長18m
- レールガード H-588×300×12/20

必要資材

| 番号 | 品名 | 規格 | 数量 | 備考 |
|-----|------------|----------------|----|----|
| 001 | ダフニーエポネックス | SR No.1 400g/本 | 3本 | 支給 |
| 002 | ウエイト | タービン室クレーン用 | 一式 | 支給 |

複写禁止

| | | | | |
|-------------|-----|---------------------------------|-------|-------|
| 札幌市環境局環境事業部 | 業務名 | 発寒清掃工場クレーン設備中間整備業務 | 縮尺 | 図番 |
| | 図面名 | タービン発電機天井クレーン整備 タービン室クレーン全体図 | 1:100 | 30/39 |



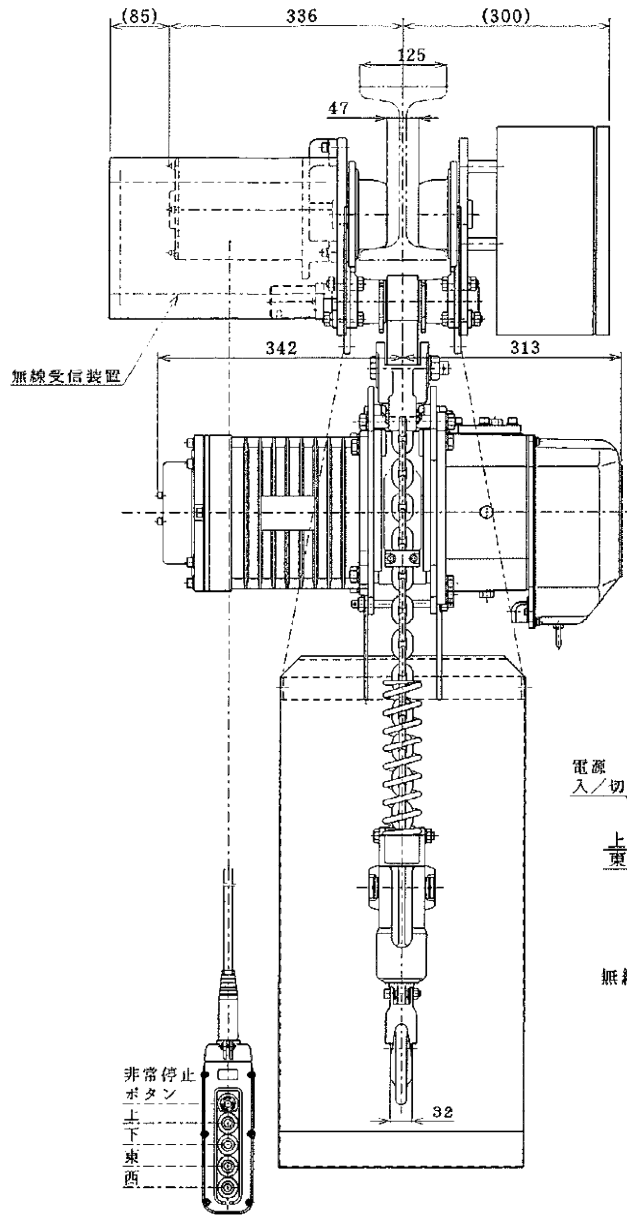
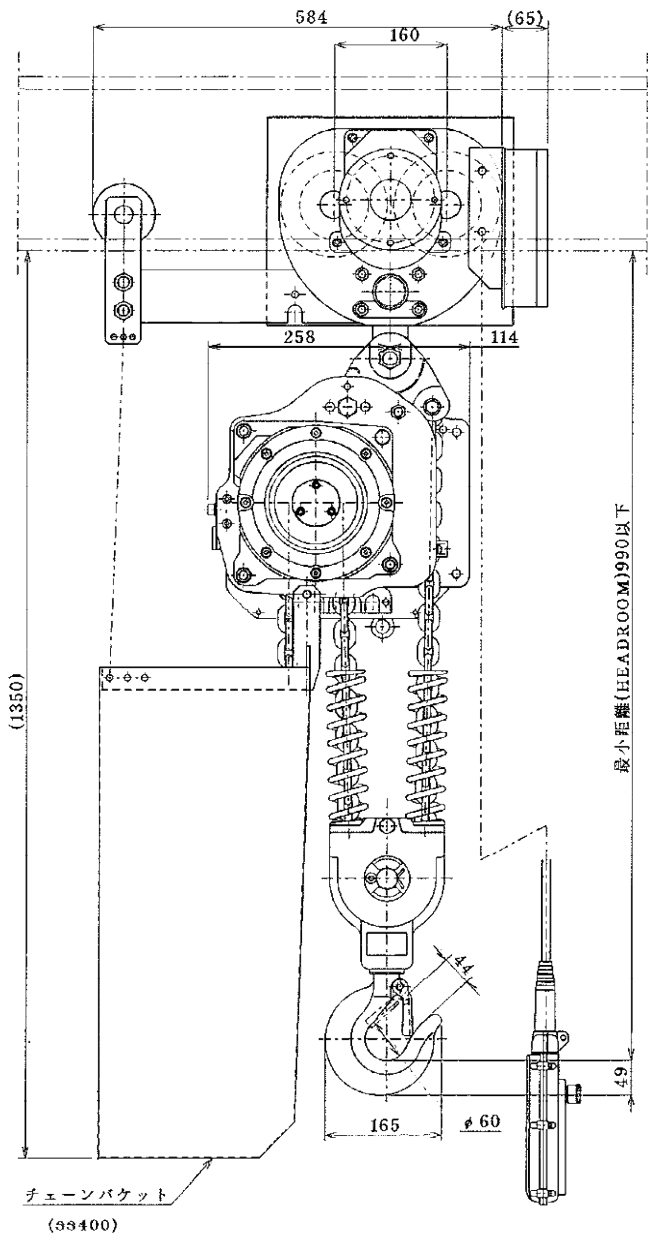
必要資料

| 番号 | 品名 | 規格 | 数量 | 備考 |
|-------|-------|------------------|----|----|
| 0.0.1 | ウエイト | 2.0t, 2.0t, 1.0t | 一式 | — |
| 0.0.2 | ボンノック | M260 | 6L | 支給 |

複写禁止

| | | | |
|-----|---------------------------|-------|-------|
| 業務名 | 発寒清掃工場クレーン設備中間整備業務 | 縮尺 | 図番 |
| 図面名 | 灰クレーン用ホイスト整備 1階ホイスト配置図 | 1:500 | 31/39 |

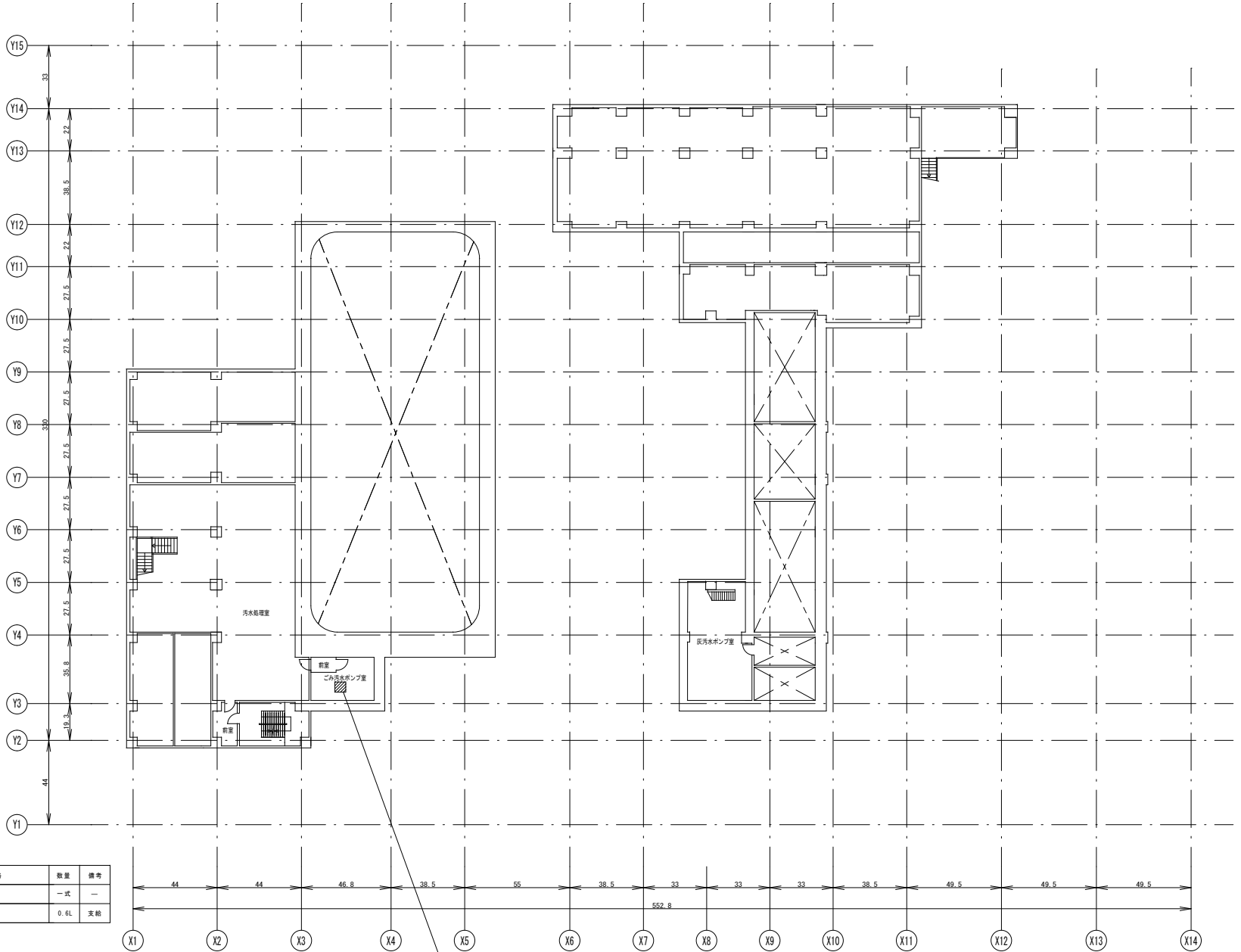
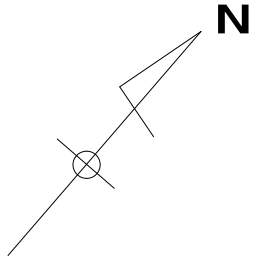
東 ← → 西



| 諸元表 | |
|--------------|--|
| 定格荷重 | 2.8 t |
| 揚程 | 30m |
| 塗装色 | マンセル 10R 5.5/14.5 |
| 相数・電圧 | 3相・400V・50Hz |
| 巻上電動機 | 3.4kW |
| 横行電動機 | 0.75kW |
| 巻上速度 | 50Hz 4.43 m/min |
| | 60Hz — m/min |
| 横行速度 | 50Hz 20 m/min |
| | 60Hz — m/min |
| 操作電圧 | 100 V |
| 定格(巻き上げ機) | 30 min |
| 絶縁種 | E 種 |
| 電動キャブタイヤケーブル | 4C 2.0mm ² 16m |
| 操作用押しボタンケーブル | 6C 0.75mm ² 6m |
| 使用形鋼 | I-250×125×10 |
| 備考 | ロードチェーン種類: 標準 無線操作式 非常停止ボタン付(非常用押しボタンスイッチ) 台数: 1台 |

複写禁止

| | | | |
|-------------|-------------------------------|----|-------|
| 業務名 | 廃棄清掃工場クレーン設備中間整備業務 | 縮尺 | 図番 |
| 図面名 | 灰クレーン用ホイスト整備 電気チェーンブロック外形図 | | 32/39 |
| 札幌市環境局環境事業部 | | | |



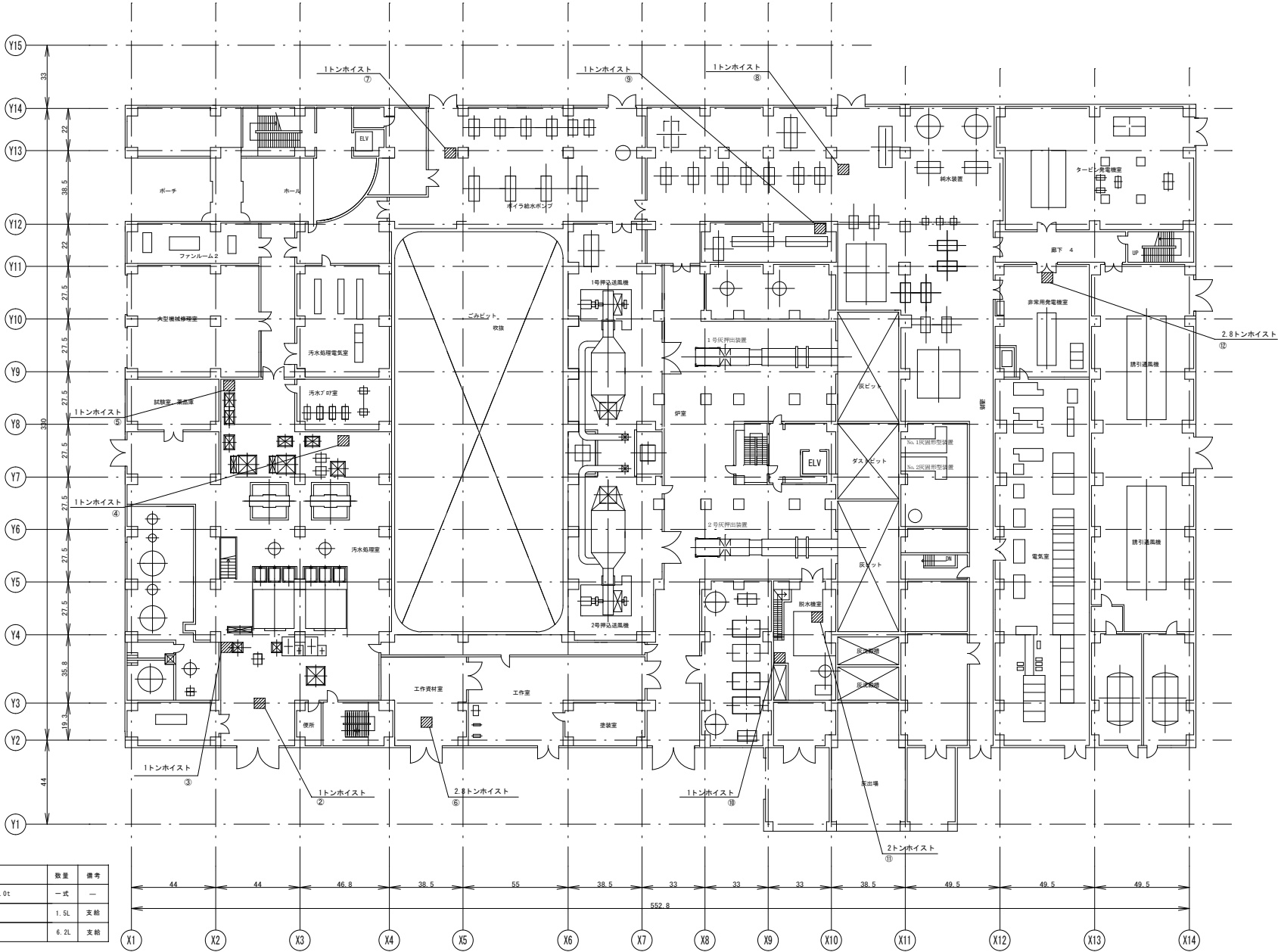
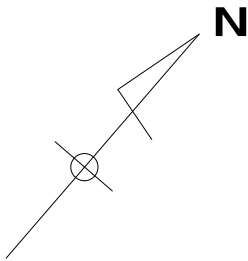
必要資料

| 番号 | 品名 | 規格 | 数量 | 備考 |
|-----|---------|------|------|----|
| 001 | ウエイト | 1.0t | 一式 | — |
| 002 | ウォームギア8 | — | 0.6L | 支給 |

複写禁止

| | | | |
|------|------------------------------|-------|---------|
| 業務名1 | 発寒清掃工場クレーン設備中間整備業務 | 縮尺 | 図番 |
| 図面名1 | ホイスツクレーン年次点検 B 1 階ホイスツ配置図 | 1:500 | 33 / 39 |

札幌市環境局環境事業部

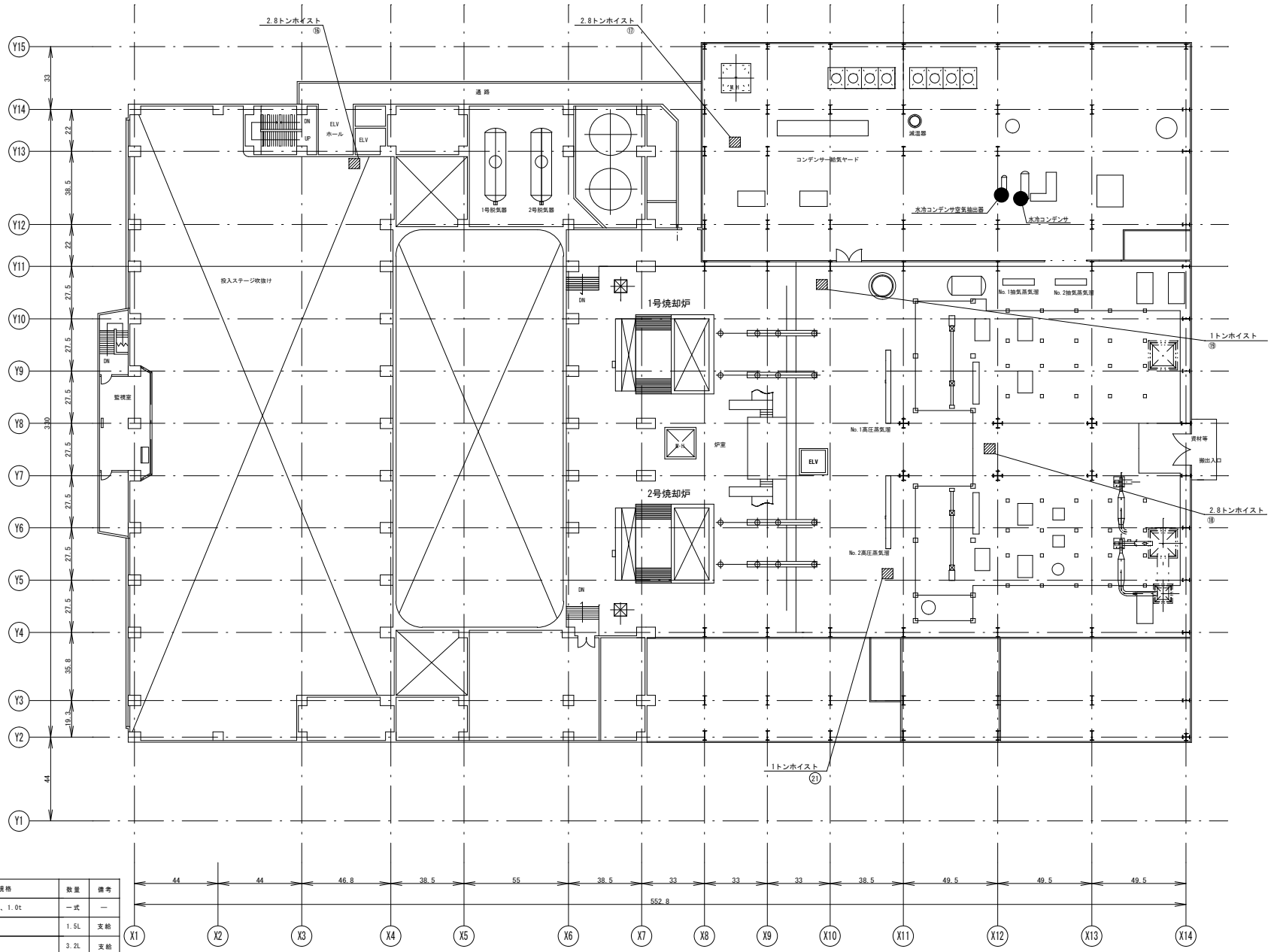
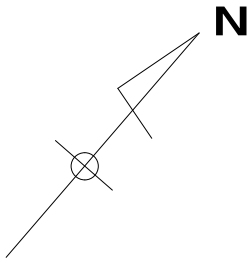


必要資材

| 番号 | 品名 | 規格 | 数量 | 備考 |
|-----|--------------|------------------|------|----|
| 001 | ウエイト | 2.8t, 2.0t, 1.0t | 一式 | — |
| 002 | ダフニスーパージャオイル | #460 | 1.5L | 支給 |
| 003 | ウォームギアB | — | 6.2L | 支給 |

複写禁止

| | | | | |
|-------------|-----|---------------------------|-------|---------|
| 札幌市環境局環境事業部 | 業務名 | 発寒清掃工場クレーン設備中間整備業務 | 縮尺 | 図番 |
| | 図面名 | ホイストクレーン年次点検 1階ホイスト配置図 | 1:500 | 34 / 39 |



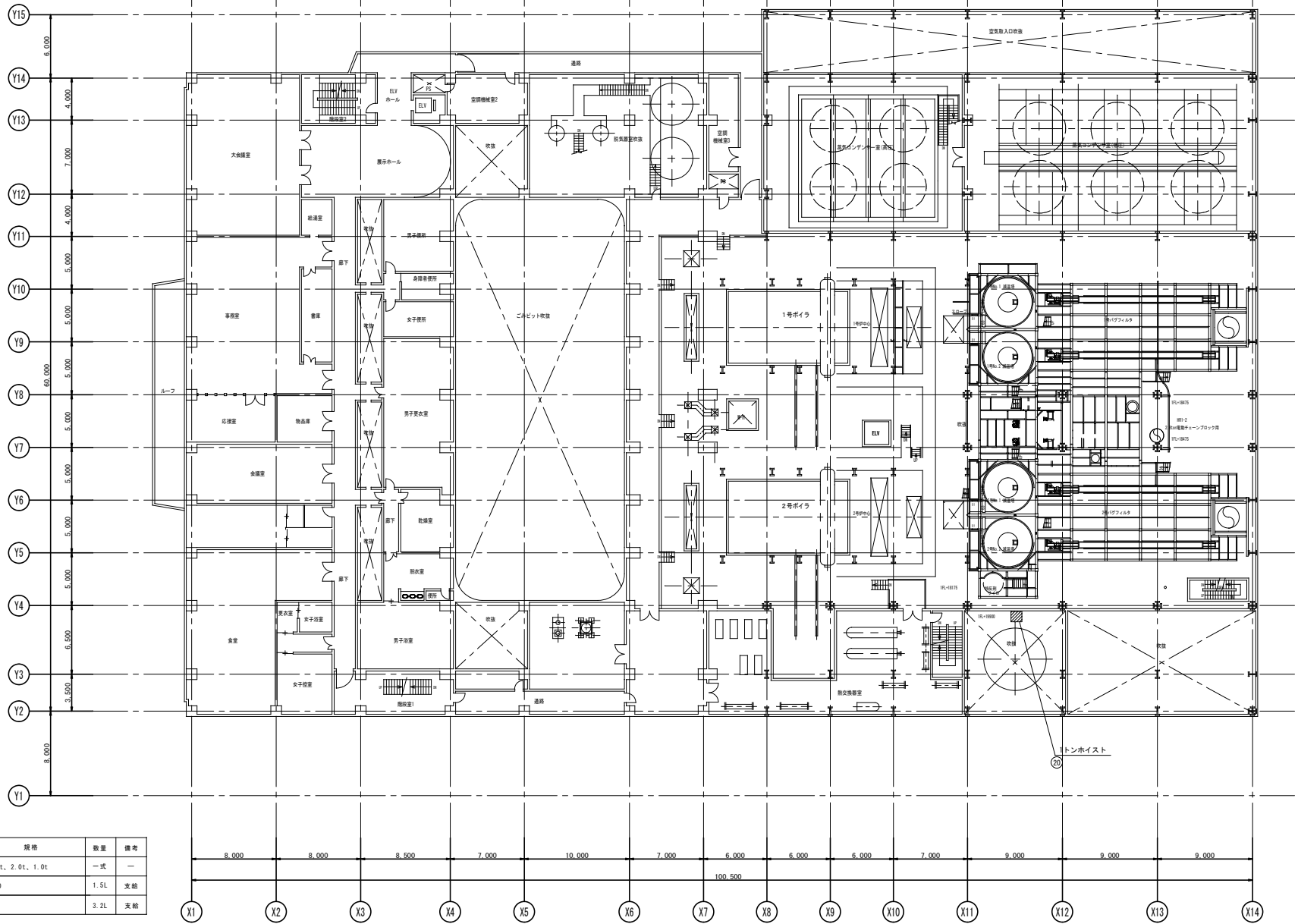
必要資材

| 番号 | 品名 | 規格 | 数量 | 備考 |
|-------|-------------|------------------|------|----|
| 0 0 1 | ウエイト | 2.8t, 2.0t, 1.0t | 一式 | — |
| 0 0 2 | ダフニスーパージヤイル | #480 | 1.5L | 支給 |
| 0 0 3 | ウォームギアB | — | 3.2L | 支給 |

複写禁止

| | | | | |
|-------------|-----|-------------------------|-------|---------|
| 札幌市環境局環境事業部 | 業務名 | 発寒清掃工場クレーン設備中間整備業務 | 縮尺 | 図番 |
| | 図面名 | ホイスクレーン年次点検 3階ホイス配置図 | 1:500 | 36 / 39 |

N

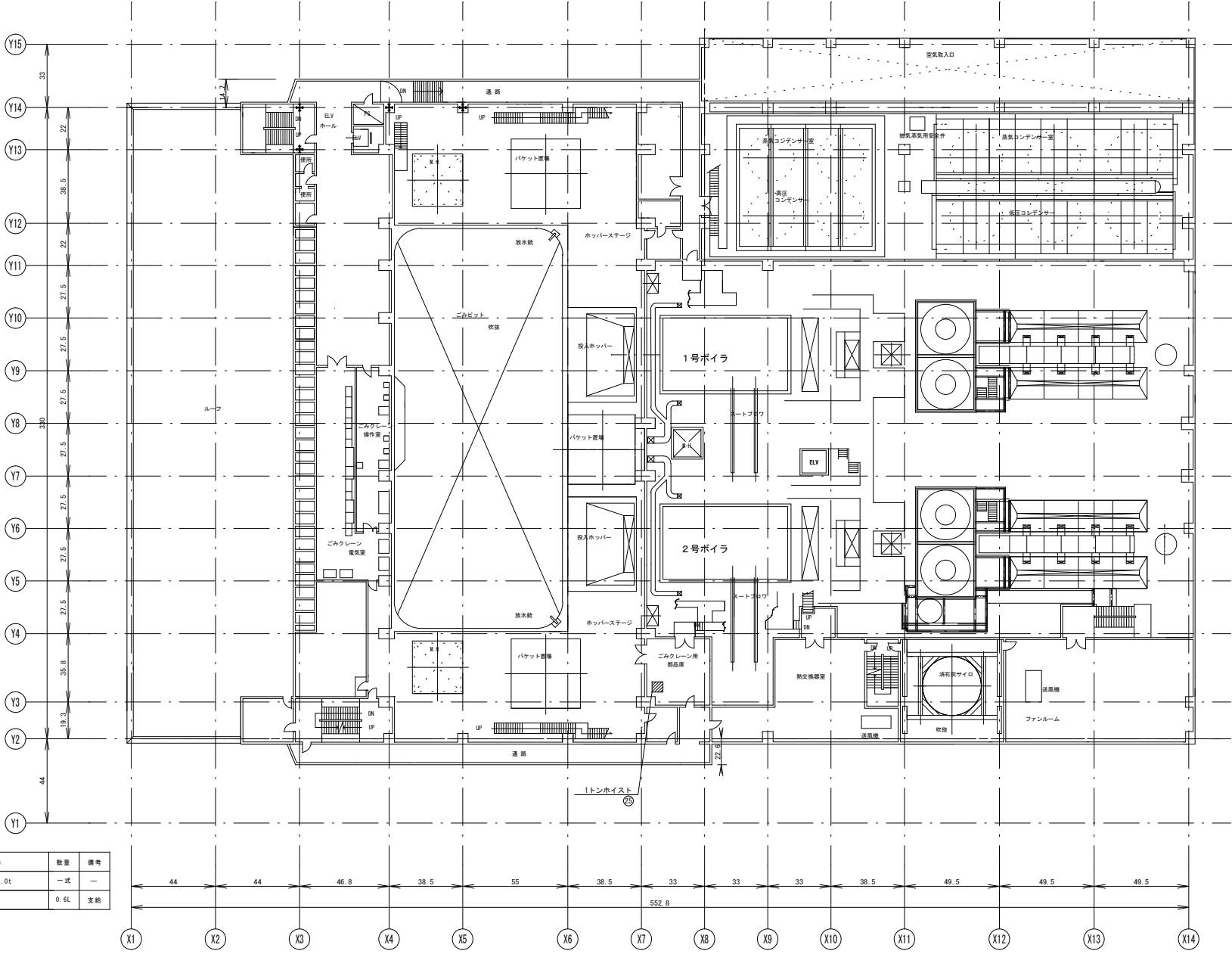
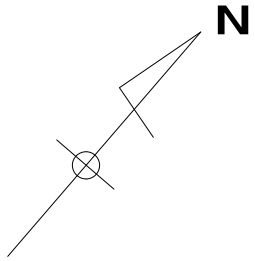


必要資材

| 番号 | 品名 | 規格 | 数量 | 備考 |
|-----|--------------|------------------|------|----|
| 001 | ウエイト | 2.8t, 2.0t, 1.0t | 一式 | — |
| 002 | ダフニスーバーギヤオイル | #460 | 1.5L | 支給 |
| 003 | ウォームギアB | — | 3.2L | 支給 |

複写禁止

| | | | |
|------|--------------------|-------|----|
| 業務名1 | 発寒清掃工場クレーン設備中間整備業務 | 縮尺 | 図番 |
| 業務名2 | ホイスツクレーン年次点検 | 1:500 | 37 |
| 図面名1 | 4階ホイスツ配置図 | | 39 |



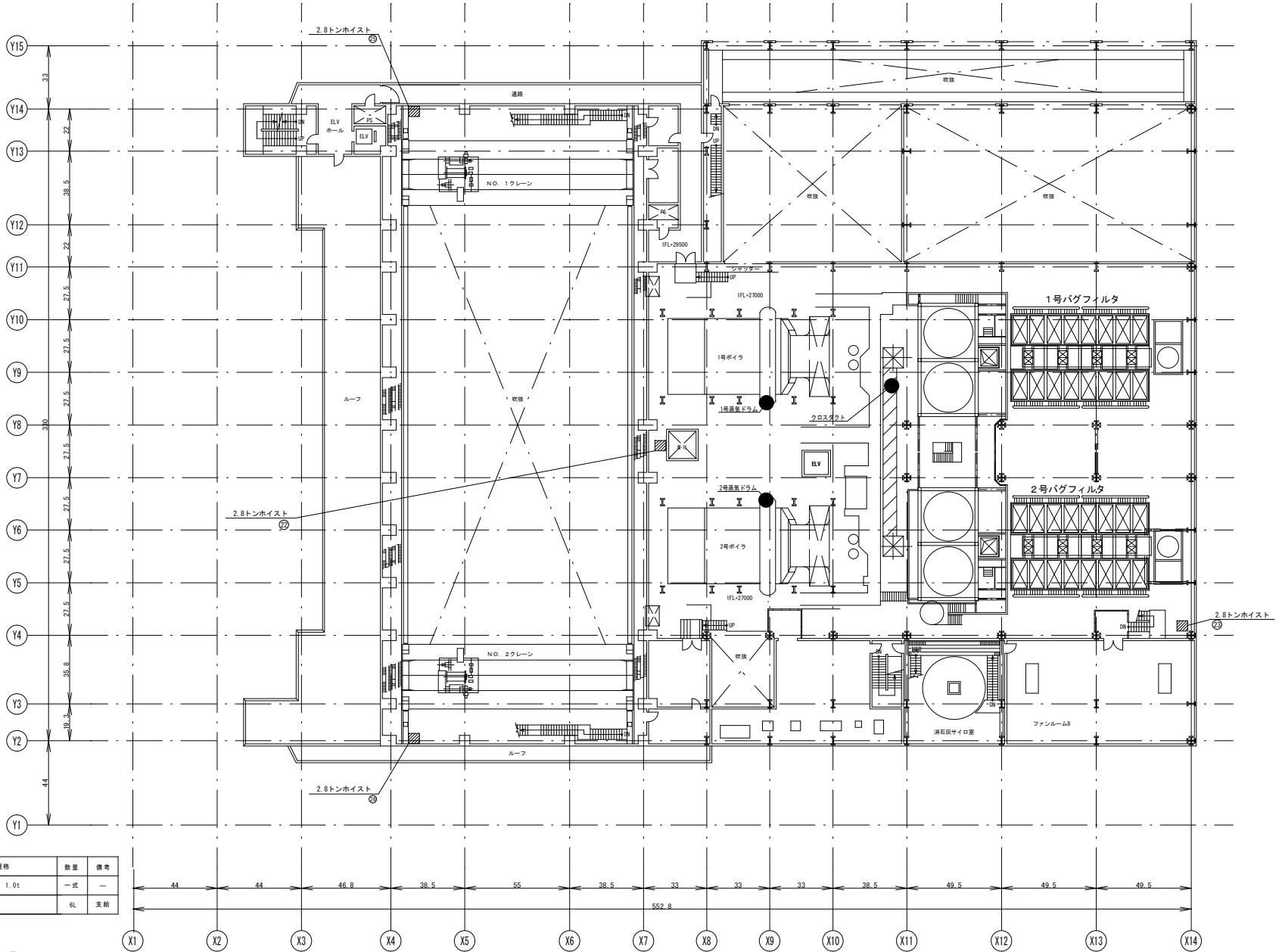
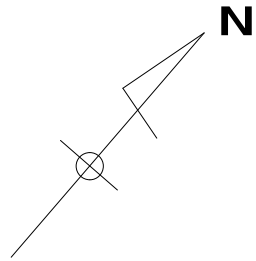
必要資材

| 番号 | 品名 | 規格 | 数量 | 備考 |
|-----|---------|------------------|------|----|
| 001 | ウエイト | 2.8t, 2.0t, 1.0t | 一式 | - |
| 002 | ウォームギアB | - | 0.6L | 支給 |

複写禁止

| | | | |
|-----|---------------------------|-------|-------|
| 業務名 | 発案清掃工場クレーン設備中間整備業務 | 縮尺 | 図番 |
| 図面名 | ホイストクレーン年次点検 5階ホイスト配置図 | 1:500 | 38/39 |

札幌市環境局環境事業部



必要資材

| 番号 | 品名 | 規格 | 数量 | 備考 |
|-----|---------|------------------|----|----|
| 001 | ウェイト | 2.8t, 2.0t, 1.0t | 一式 | — |
| 002 | ウォームギアB | — | 6L | 支給 |

複写禁止

| | | | | |
|-------------|------|---------------------------|-------|---------|
| 札幌市環境局環境事業部 | 業務名1 | 発寒清掃工場クレーン設備中間整備業務 | 縮尺 | 図番 |
| | 図面名1 | ホイストクレーン年次点検 6階ホイスト配置図 | 1:500 | 39 / 39 |