

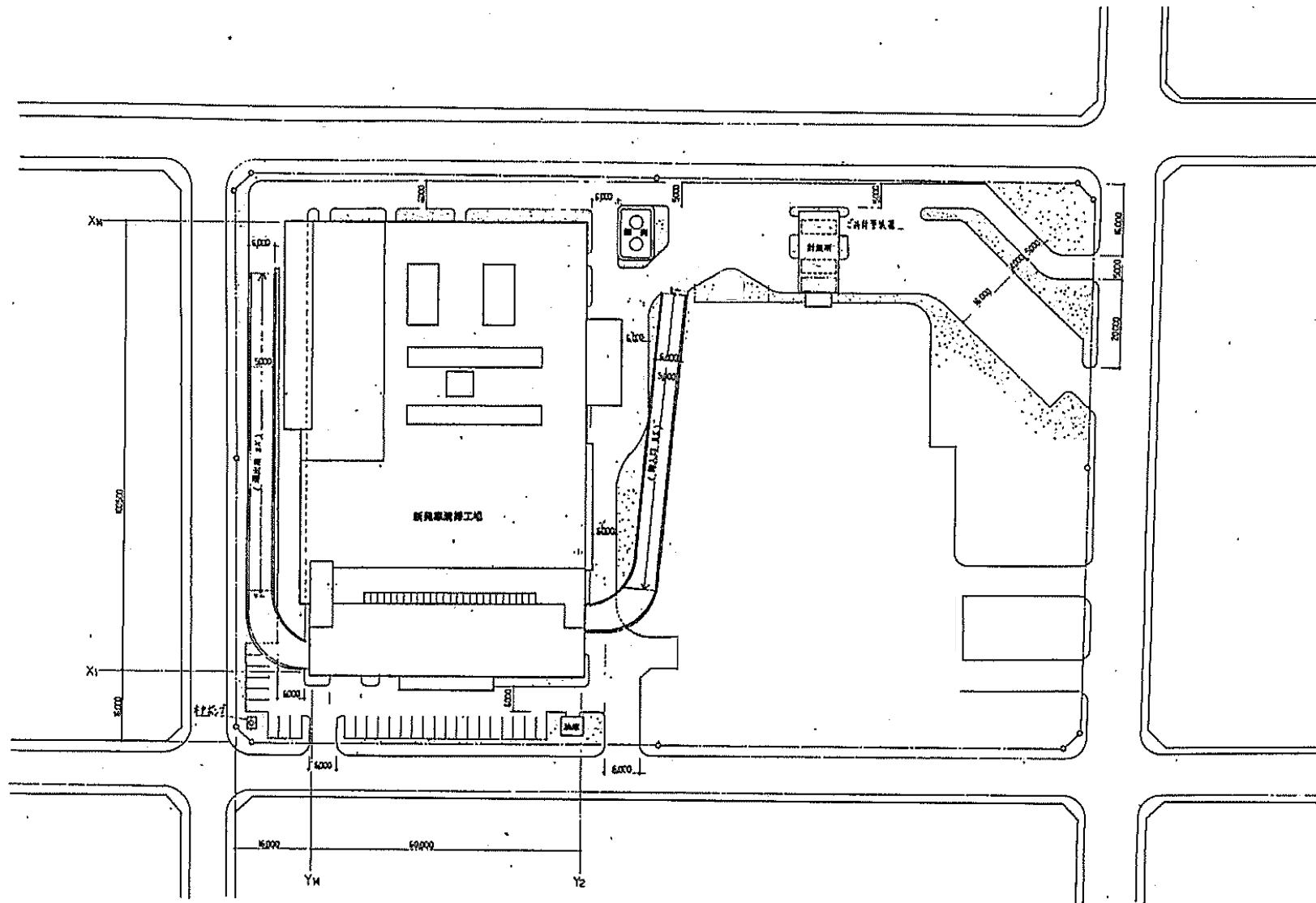
## 仕様図面

### 業務名 発寒清掃工場 第一種圧力容器点検整備業務

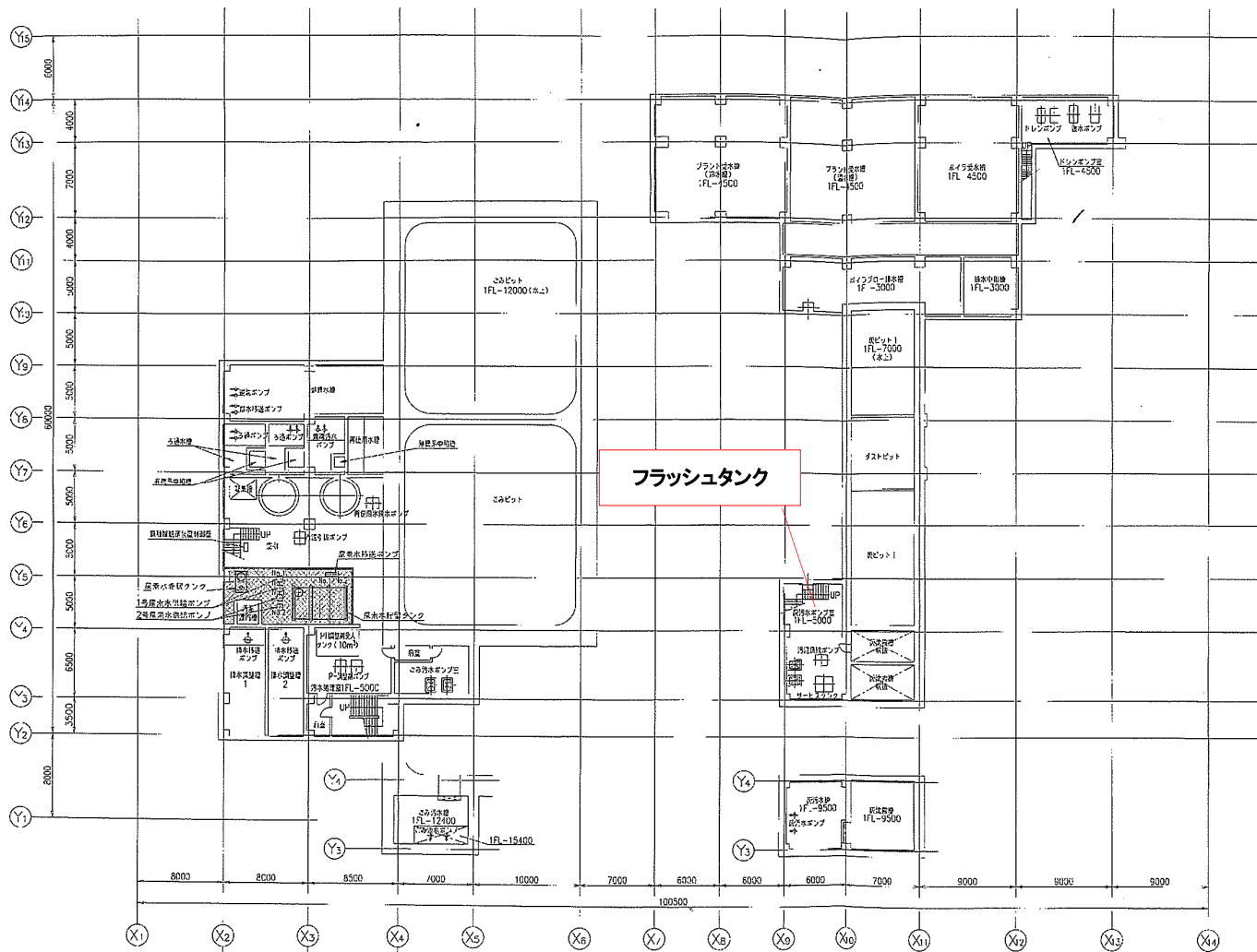
清掃工場		破碎工場	
1	敷地図(発寒清掃工場)	15	敷地図(発寒破碎工場)
2	機器配置図(地下1階)	16	機器配置図(地下1階)
3	機器配置図(3階)	17	暖房用熱交換器(HEX-2)
4	機器配置図(4階)	18	ロードヒーティング用熱交換器(HEX-3)
5	暖房用熱交換器(HE-1)	19	ロードヒーティング用ヘッダー(往)No.1(HS-1)
6	冷温水ヘッダー(往)(HCH-1)	20	ロードヒーティング用ヘッダー(往)No.2(HS-2)
7	冷温水ヘッダー(還)(HCHR-1)	21	ロードヒーティング用ヘッダー(還)(HR-1)
8	ロードヒーティング用熱交換器(HE-3)	22	貯湯槽(THW-1)
9	ロードヒーティング用ヘッダー(往)No.1(HS-1)	23	冷暖房用ヘッダー(往)(HCH-1)
10	ロードヒーティング用ヘッダー(往)No.2(HS-2)	24	冷暖房用ヘッダー(還)(HCH-2)
11	ロードヒーティング用ヘッダー(還)(HR-1)	25	給湯用熱交換器(HEX-1)
12	給湯用熱交換器No.1・2(THS-1・2)		
13	給湯用ヘッダーNo.1・2(HWS-1・2)		
14	フラッシュタンク		

複写禁止

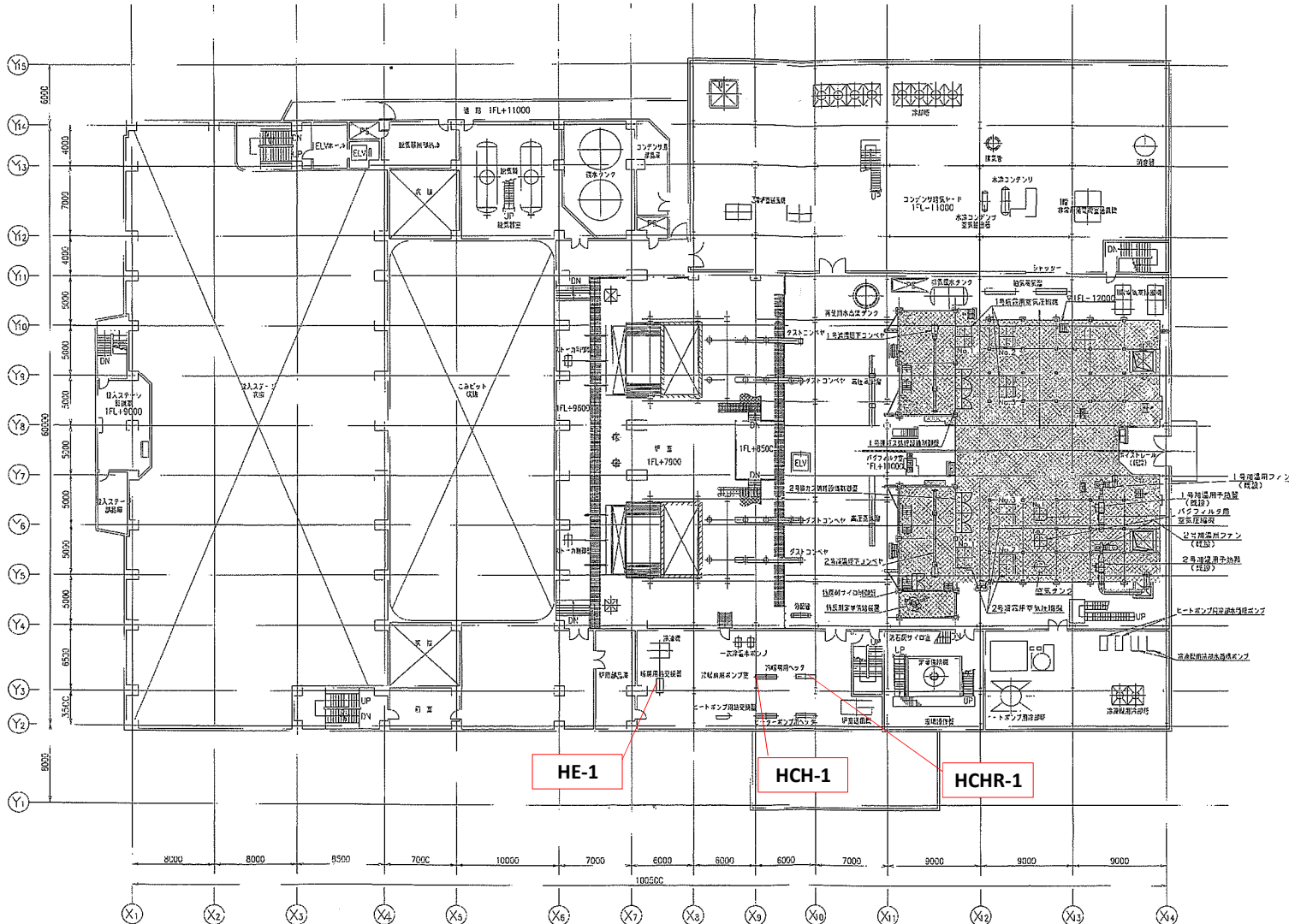
発寒清掃工場



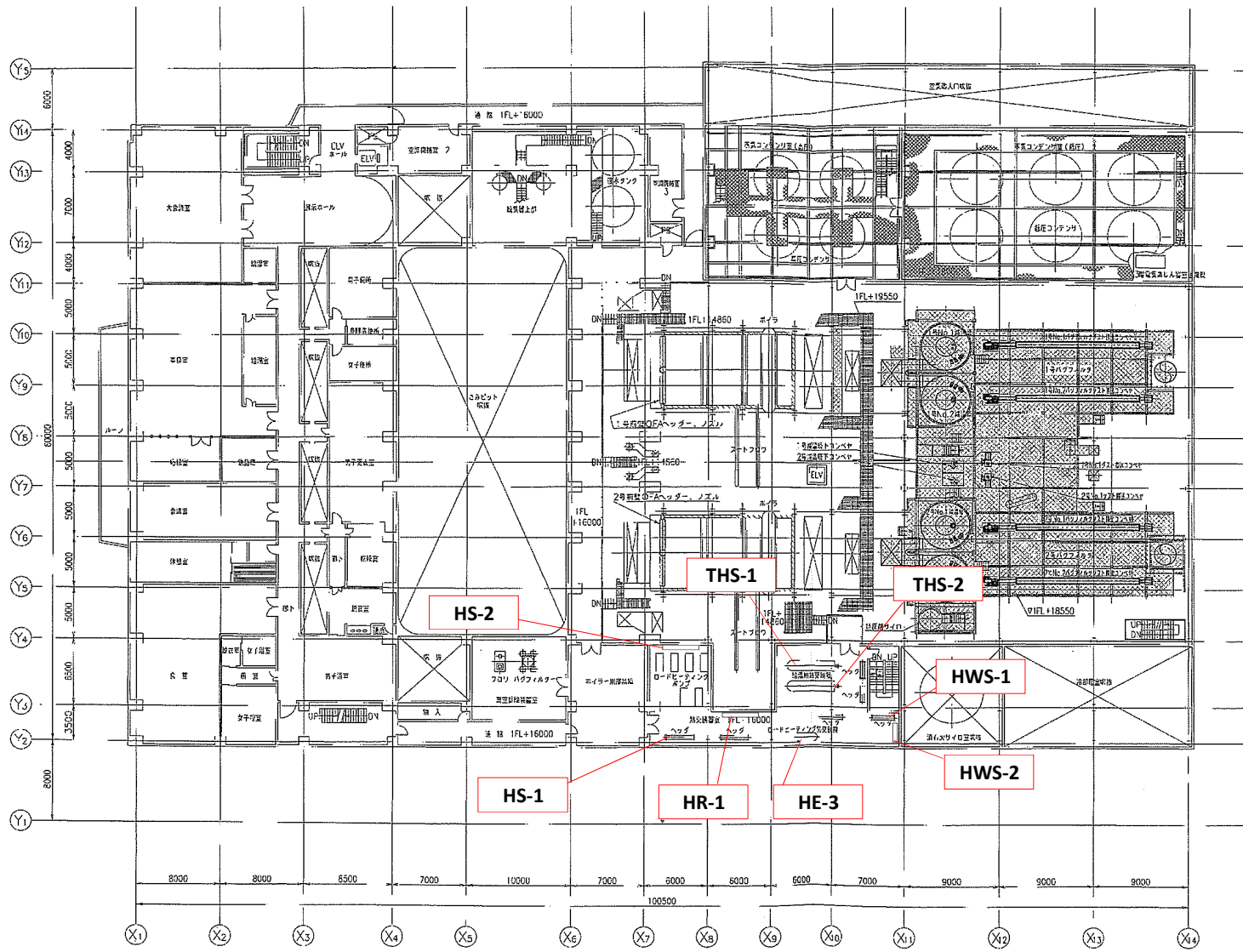
発寒清掃工場	図番
敷地図(発寒清掃工場)	1



発寒清掃工場	図番
機器配置図(地下1階)	2

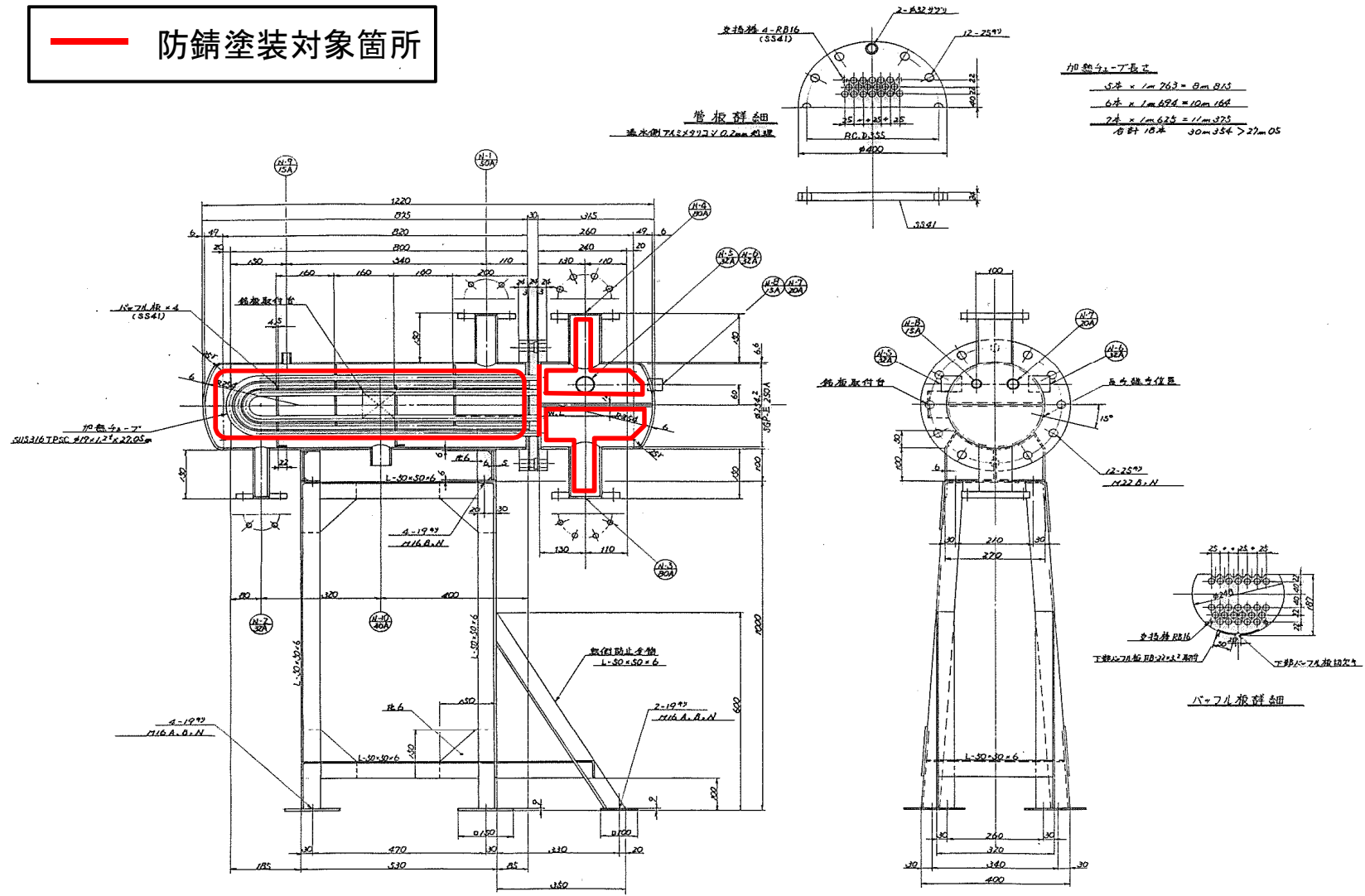


発寒清掃工場	図番
機器配置図(3階)	3

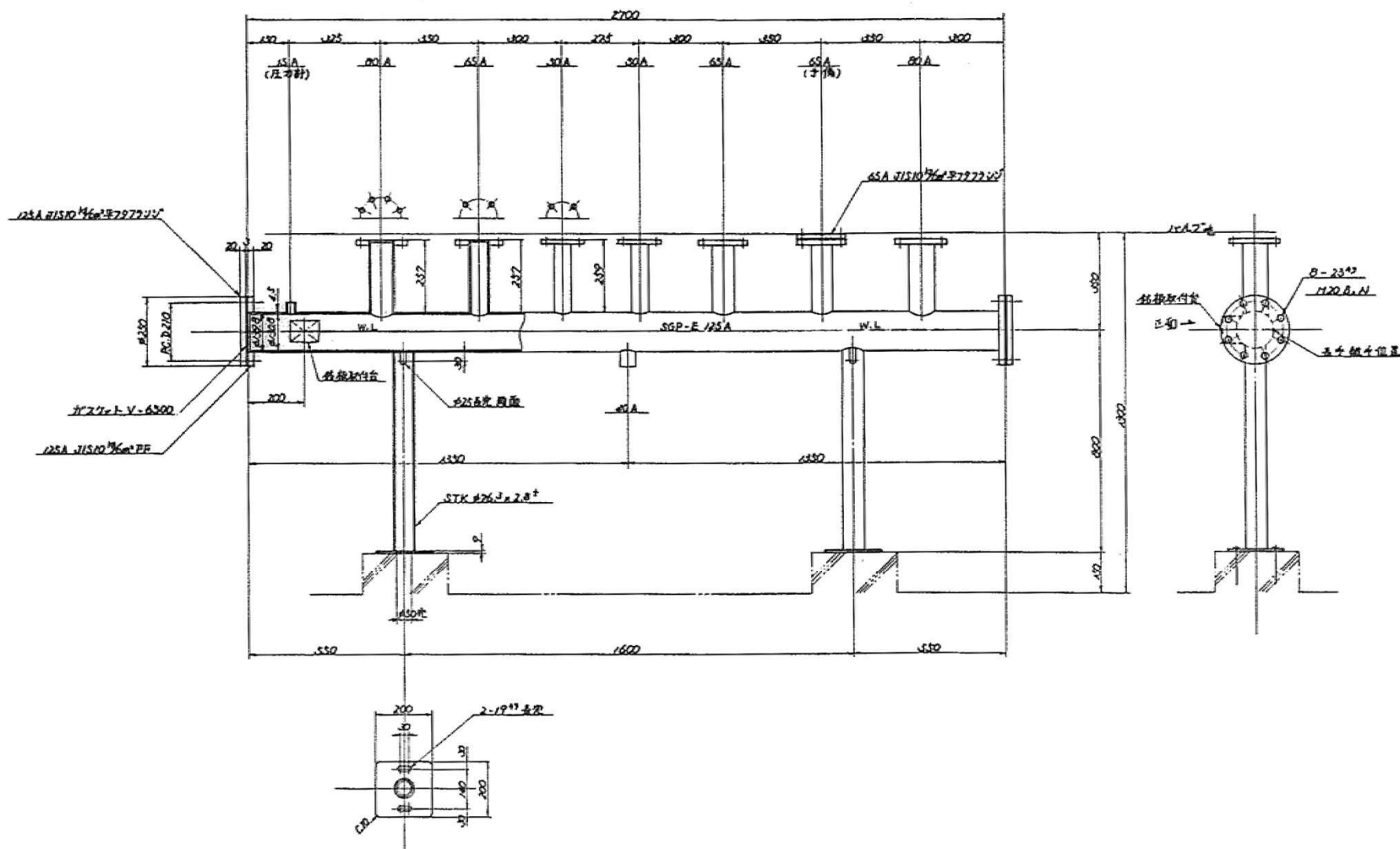


発寒清掃工場	図番
機器配置図(4階)	4

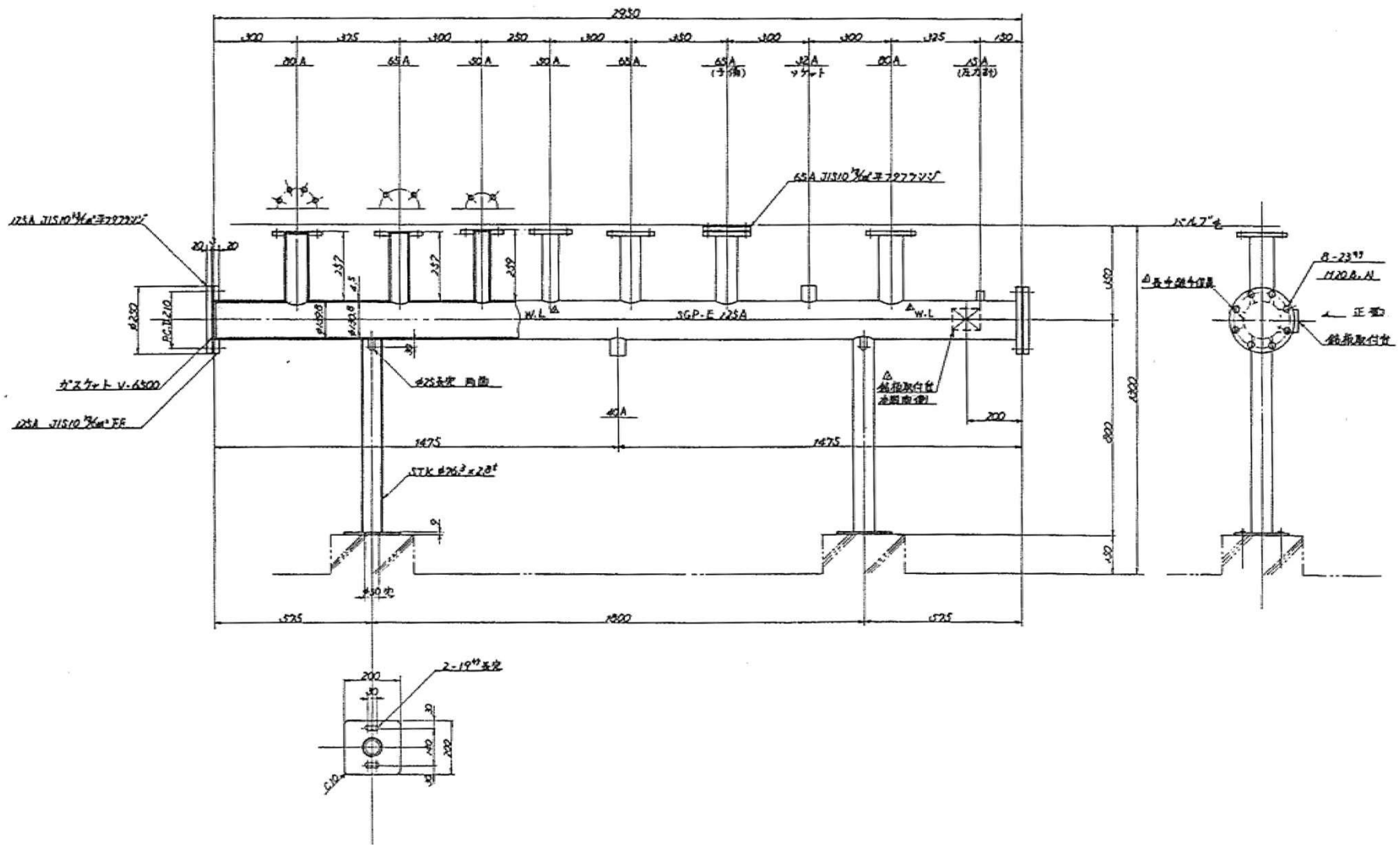
防錆塗装対象箇所



発寒清掃工場	図番
暖房用熱交換器 (HE-1)	5



発 寒 清 掃 工 場	図 番
冷温水ヘッダー(往)(HCH-1)	6

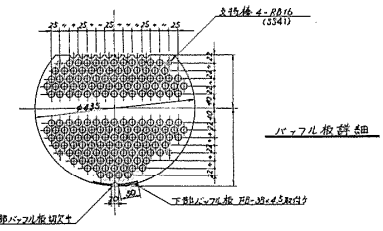
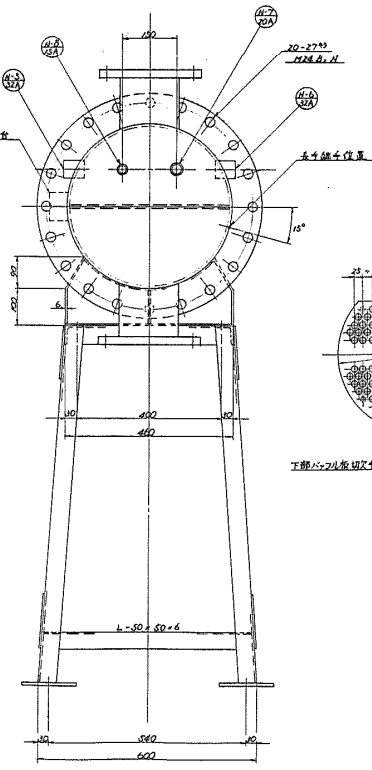
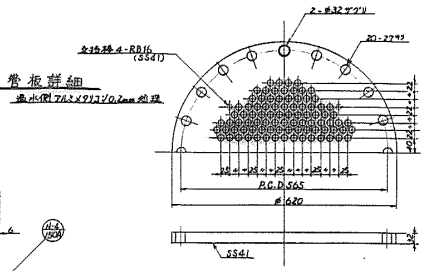
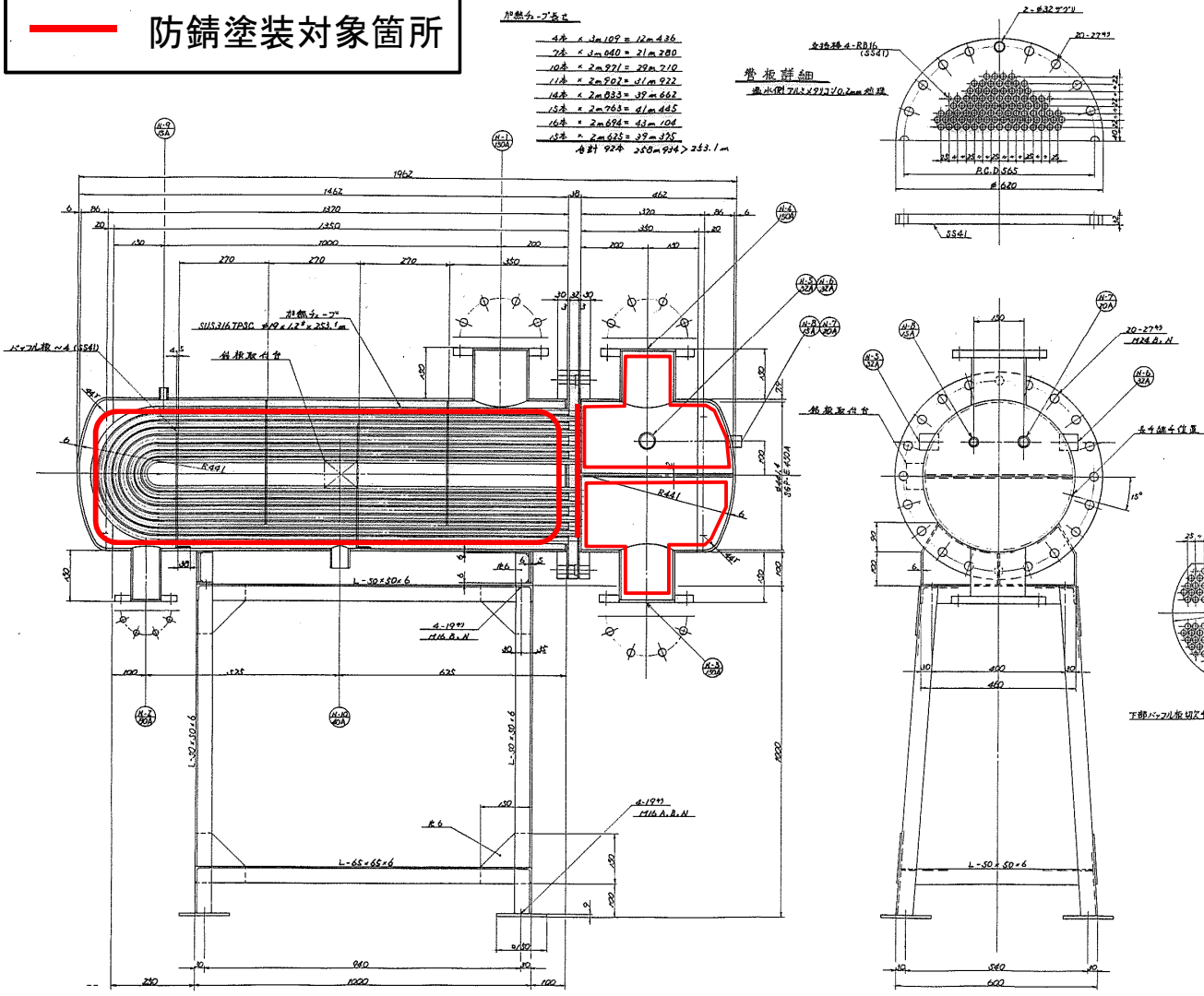


発寒清掃工場	図番
冷温水ヘッダー(還)(HCHR-1)	7



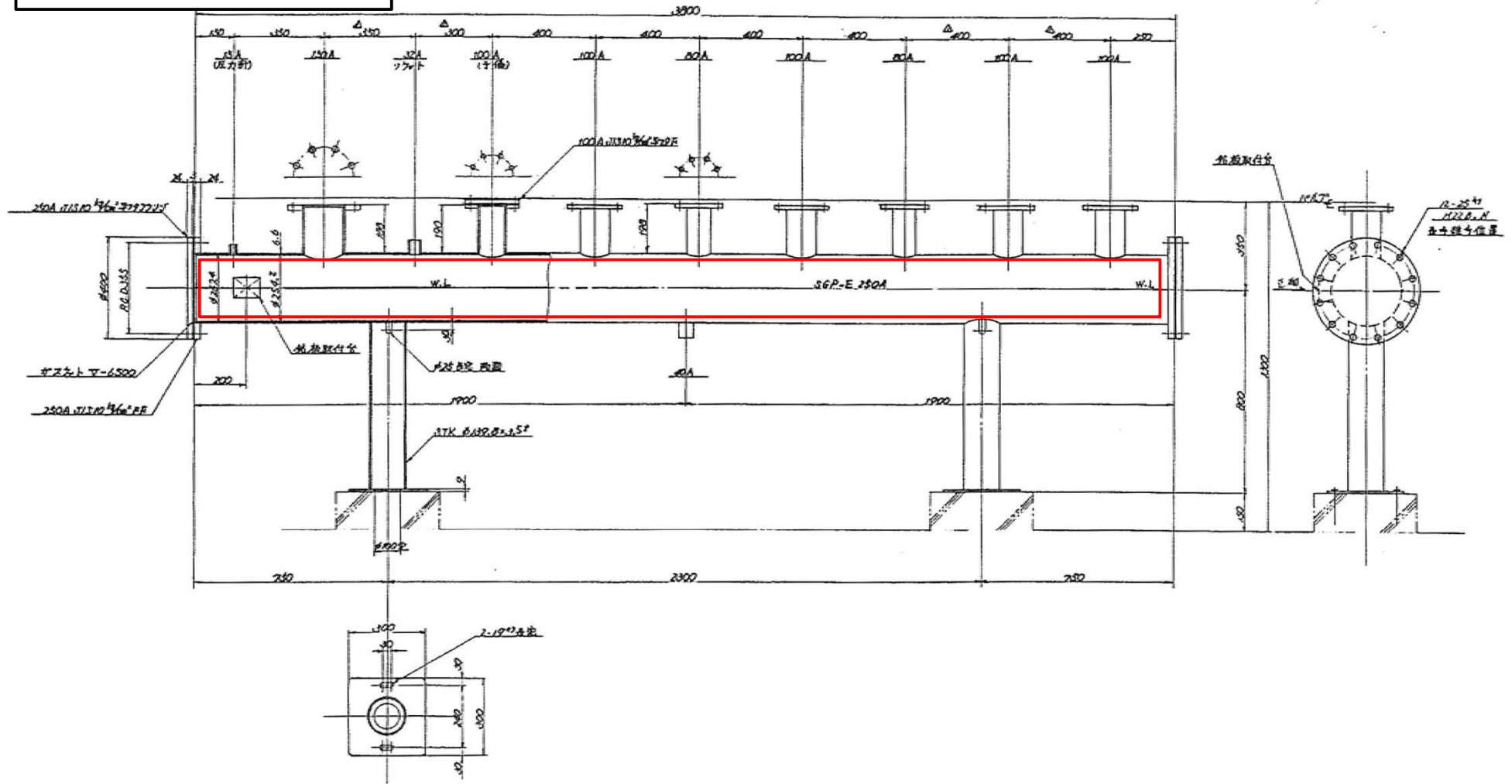
**防錆塗装対象箇所**

- 加熱炉-2長さ
- 4本 x 1m100 = 11m400
  - 7本 x 1m040 = 71m280
  - 10本 x 2m272 = 227m210
  - 11本 x 2m272 = 250m442
  - 14本 x 2m883 = 39m662
  - 15本 x 2m763 = 41m445
  - 16本 x 2m694 = 43m104
  - 17本 x 2m625 = 39m825
- 合計 92本 250m924 > 253.1m



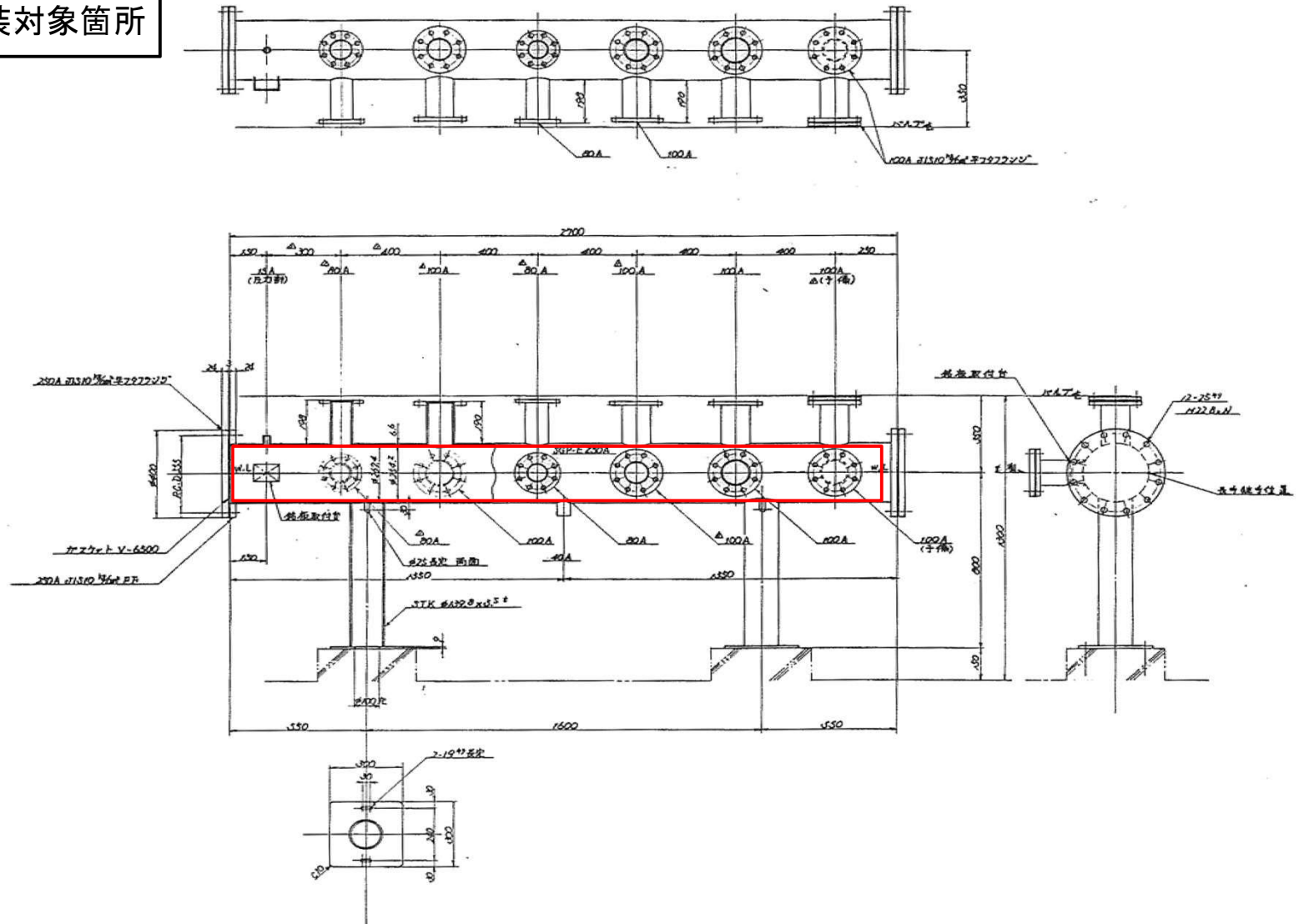
発寒清掃工場	図番
ロードヒーティング用熱交換器(HE-3)	8

防錆塗装対象箇所



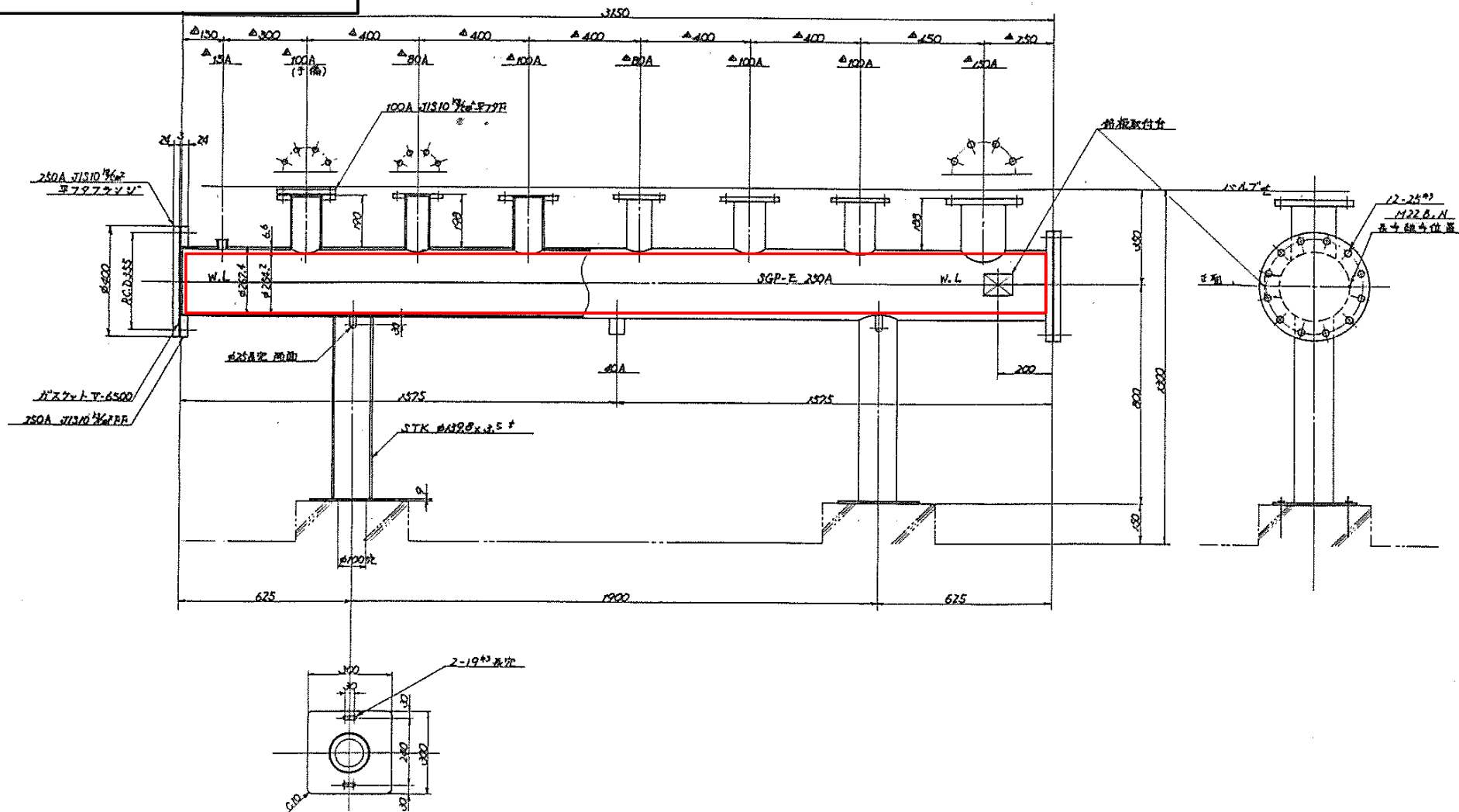
発寒清掃工場	図番
ロードヒーティング用ヘッダー(往)No.1 ( HS-1 )	9

防錆塗装対象箇所

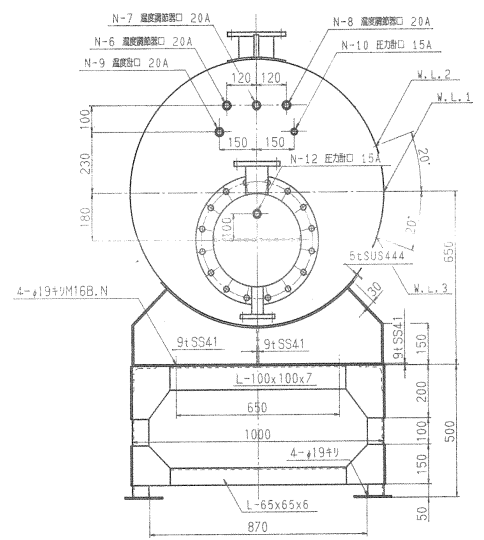
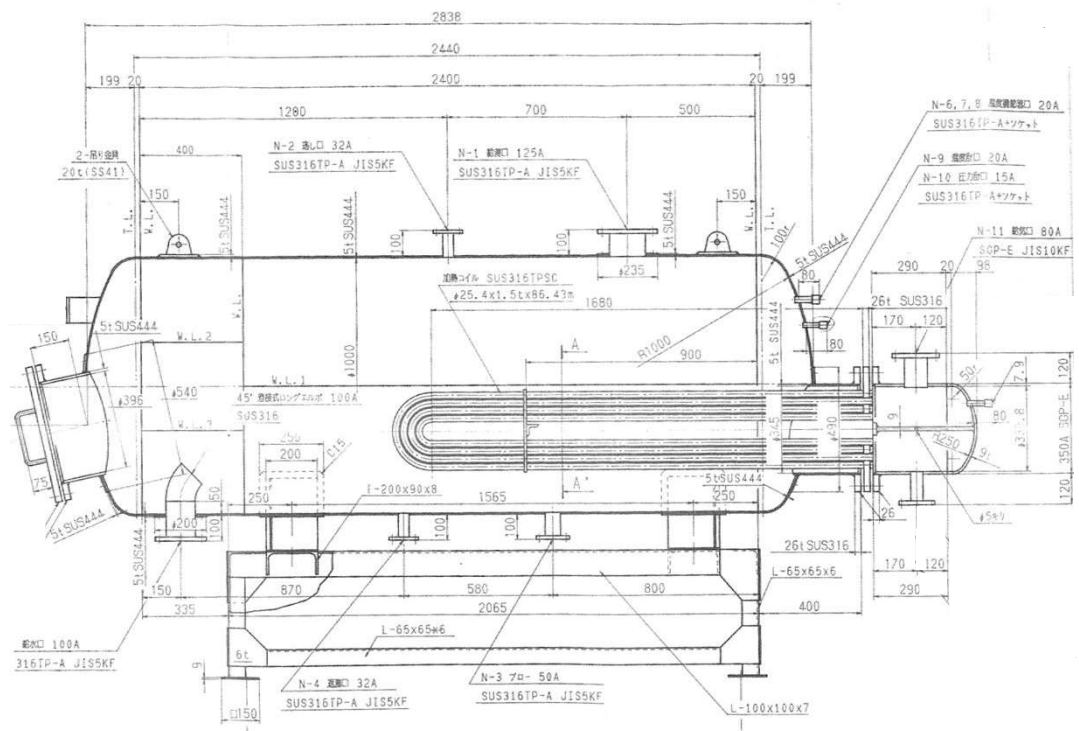
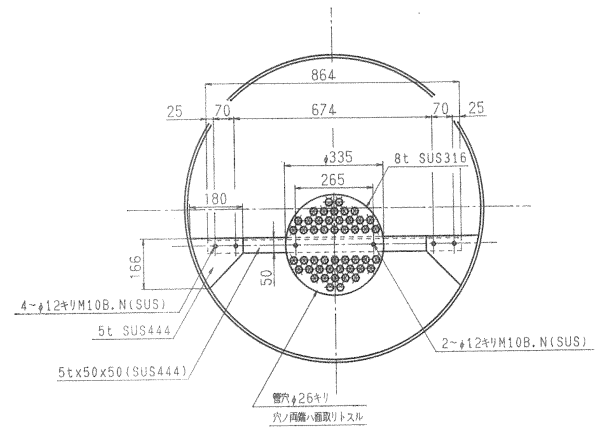
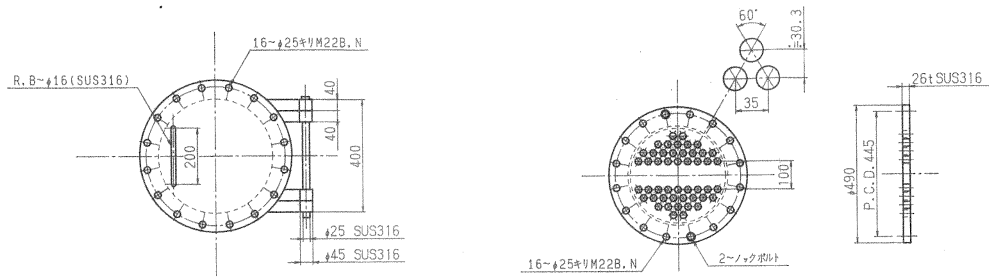


発寒清掃工場	図番
ロードヒーティング用ヘッダー(往)No.2 ( HS-2 )	10

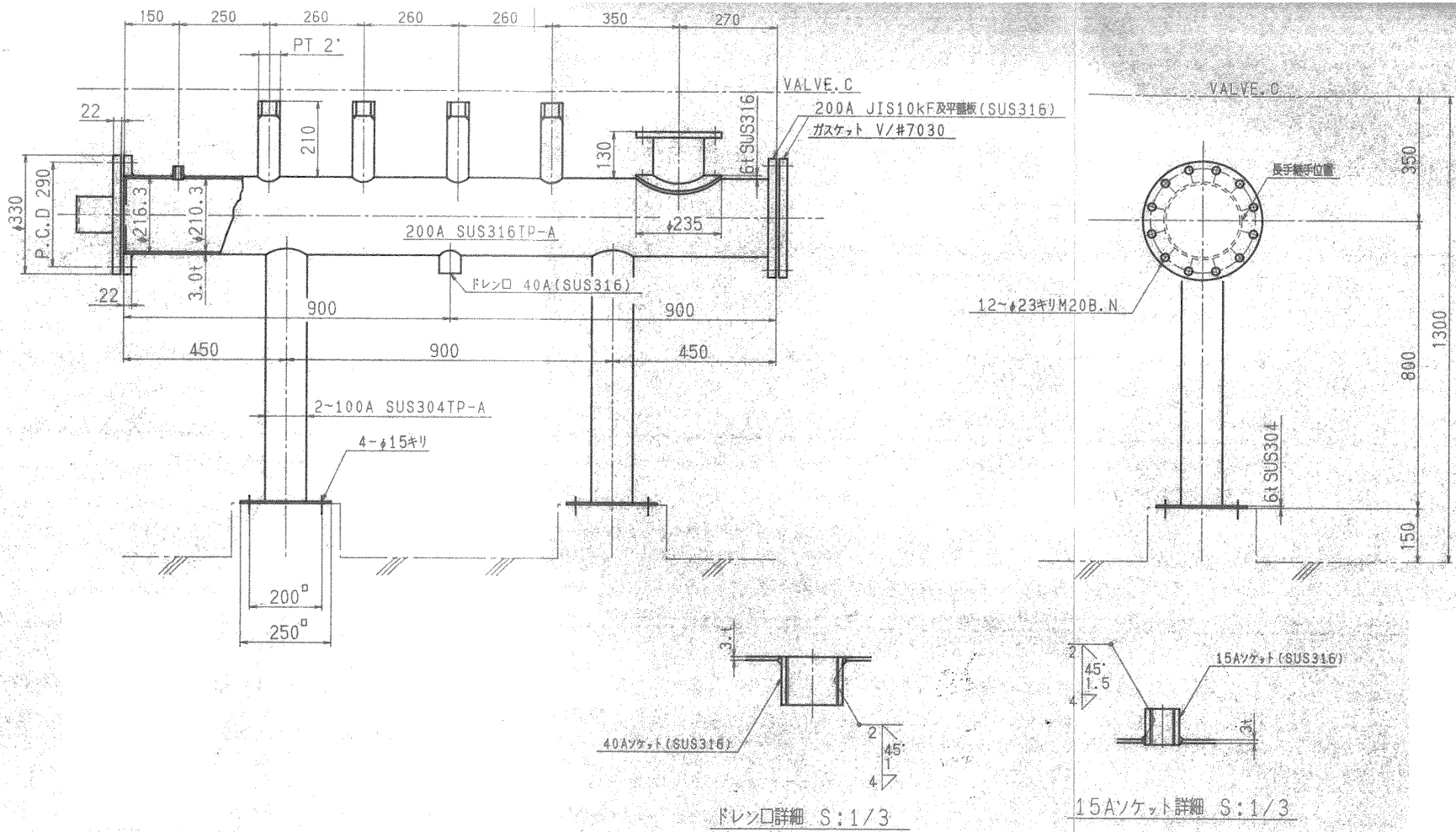
防錆塗装対象箇所



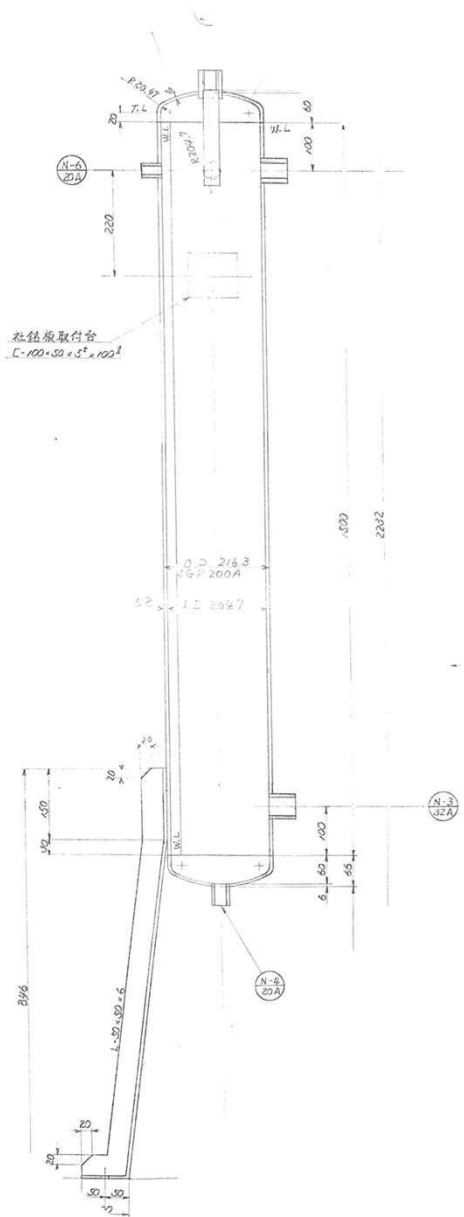
発寒清掃工場	図番
ロードヒーティング用ヘッダー(選) ( HR-1 )	11



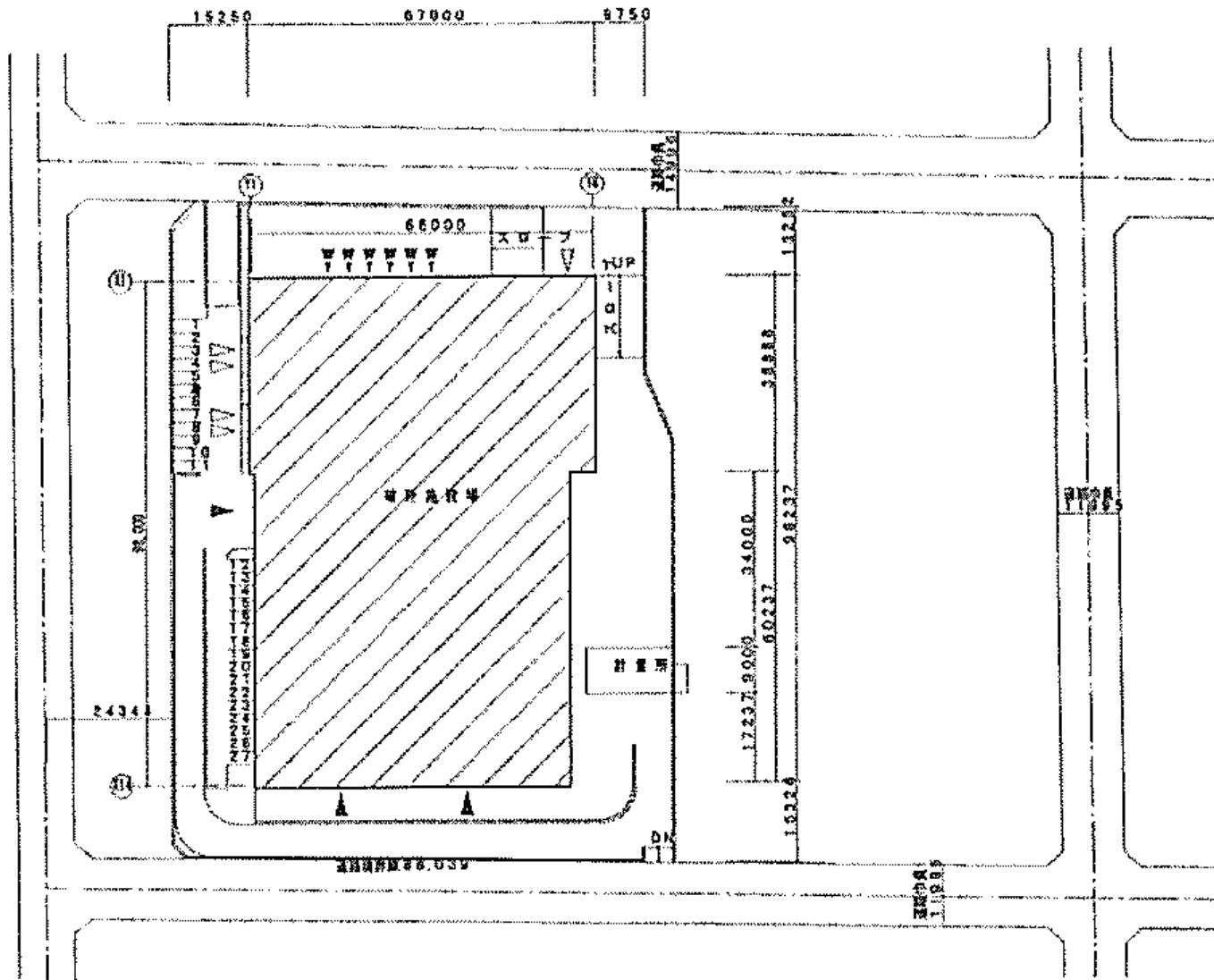
発 寒 清 掃 工 場	図 番
給湯用熱交換器No.1・2 (THS-1・2)	12



発 寒 清 掃 工 場	図 番
給湯用ヘッダーNo.1・2 (HWS-1・2)	13

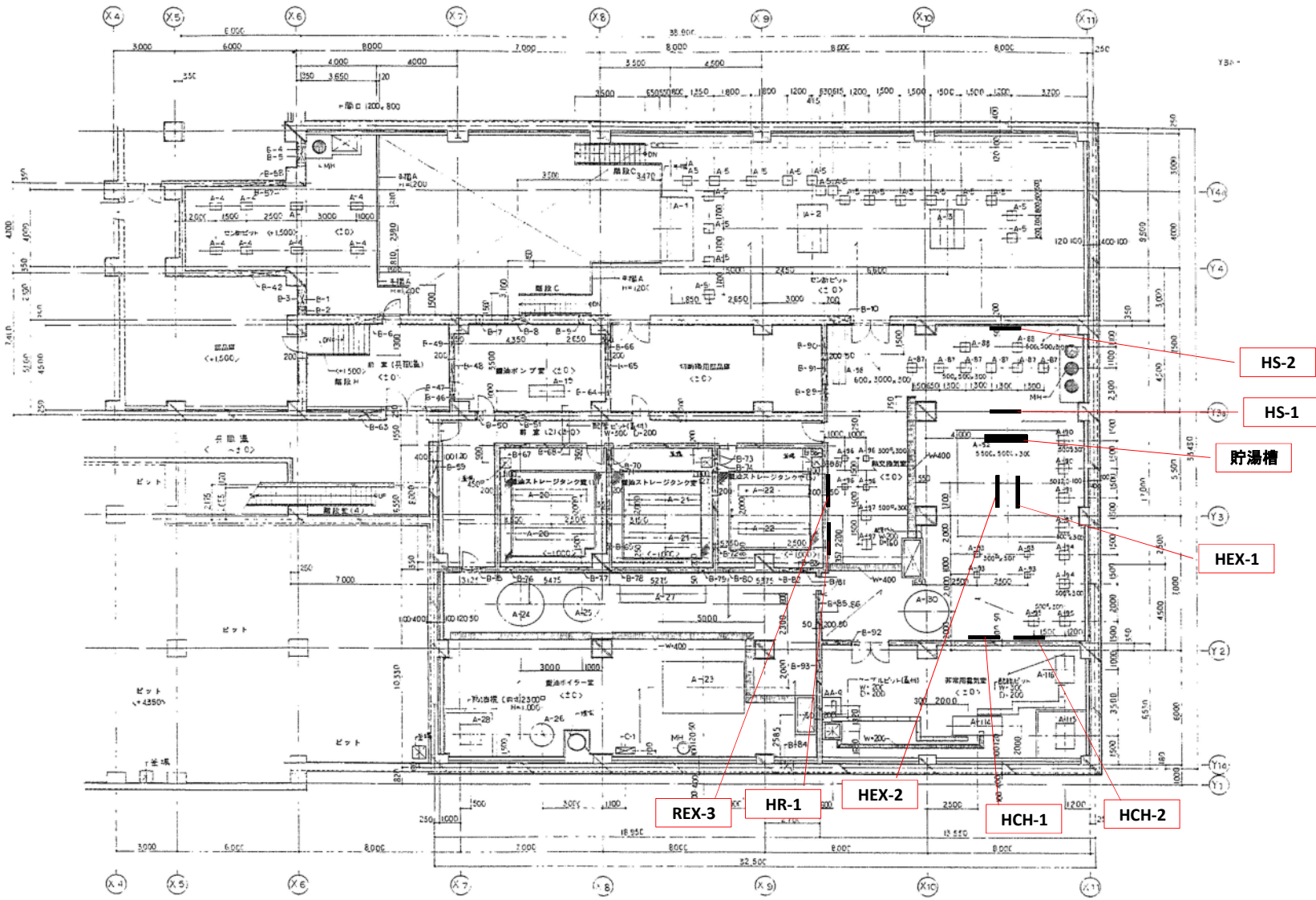


発寒清掃工場	図番
フラッシュタンク	14

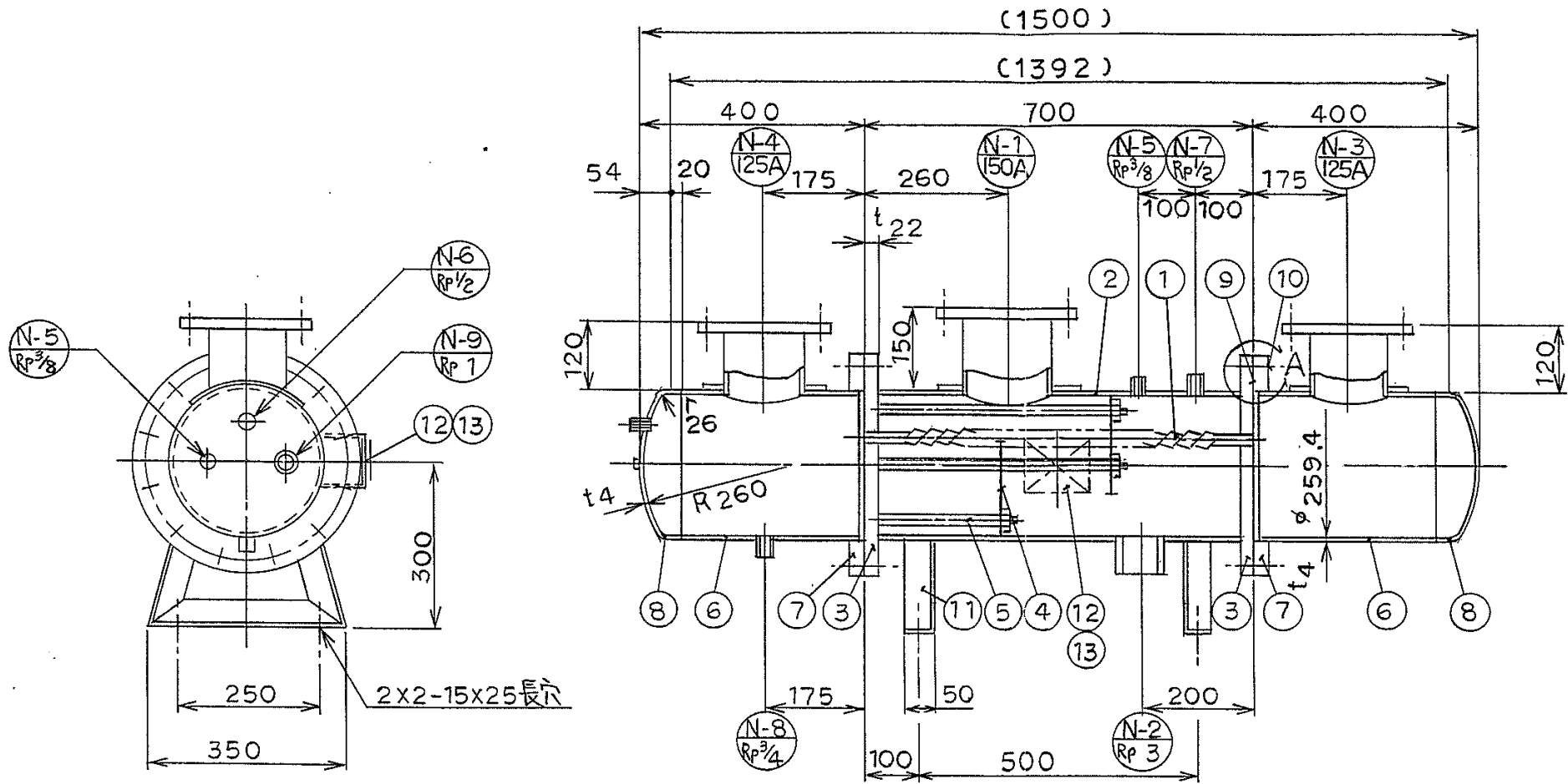


発寒破碎工場	図番
敷地図(発寒破碎工場)	15

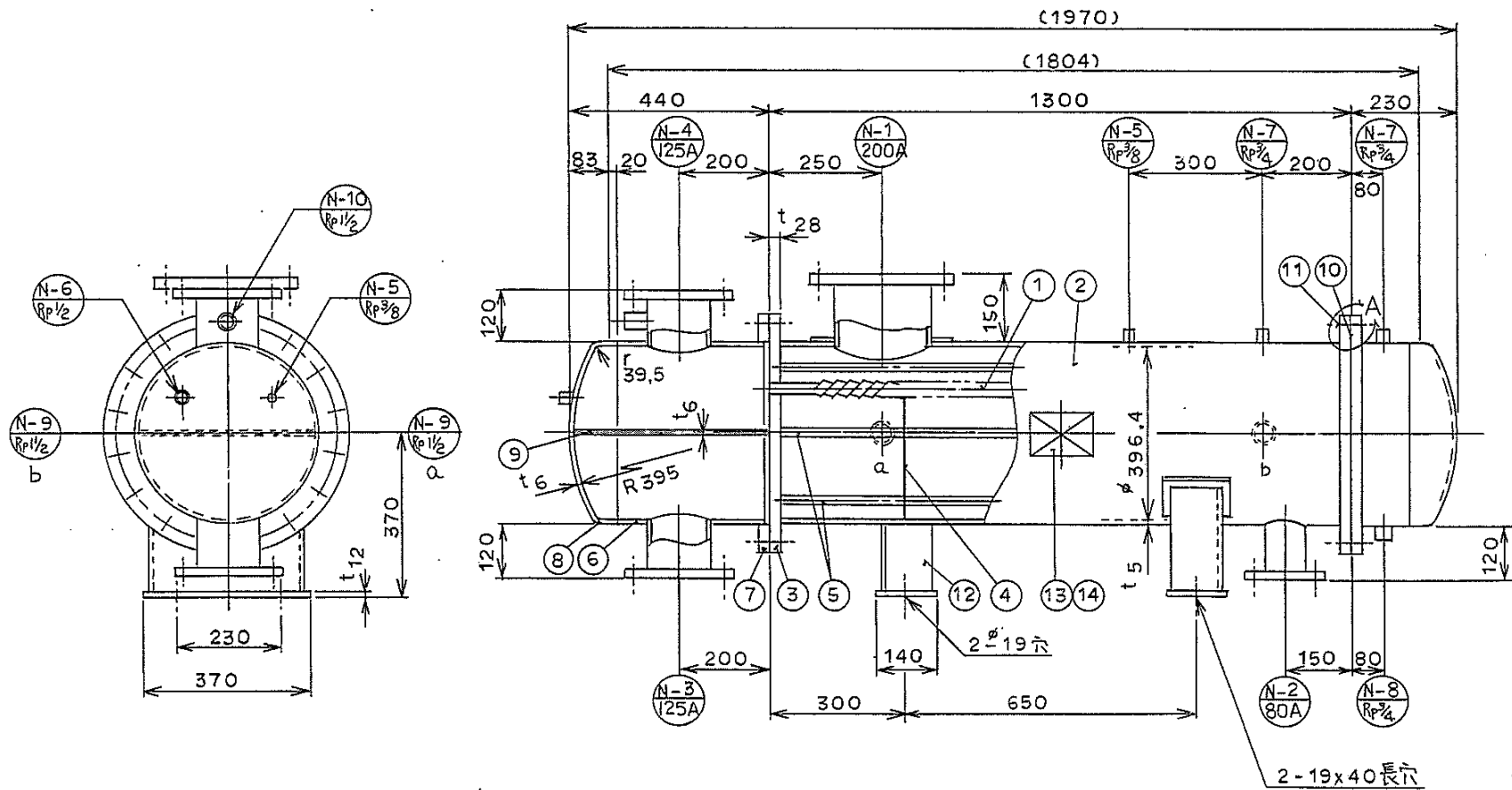




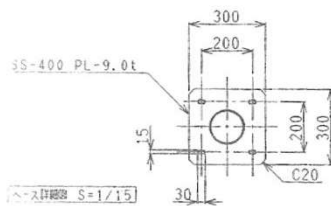
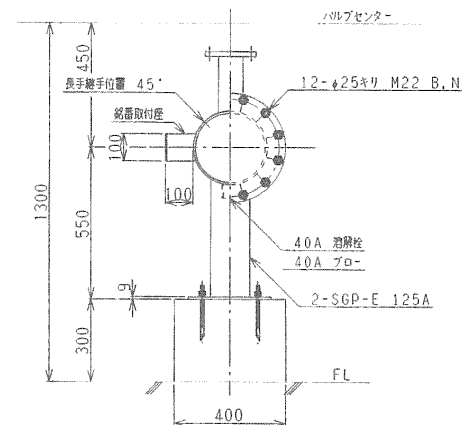
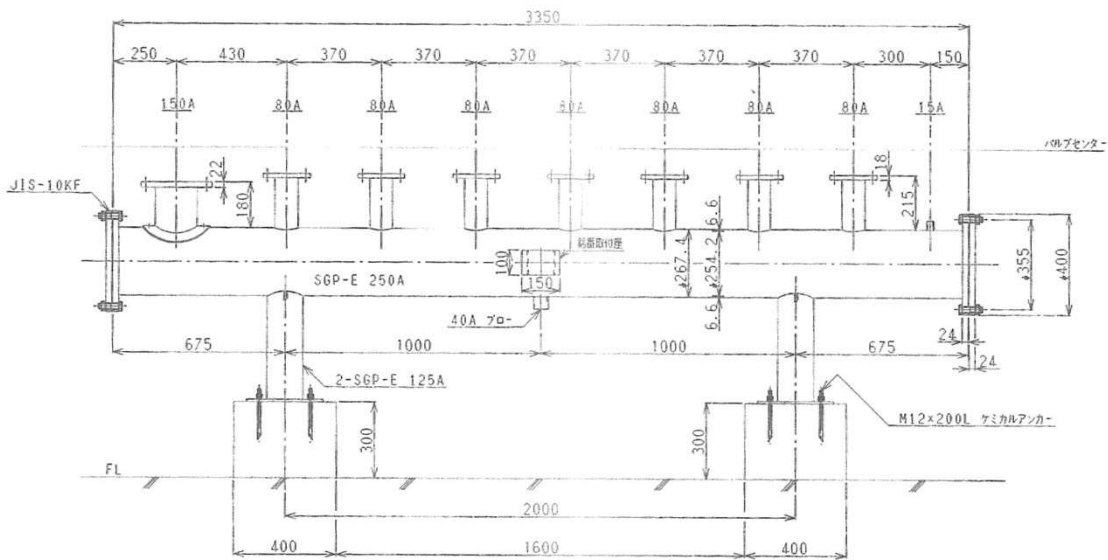
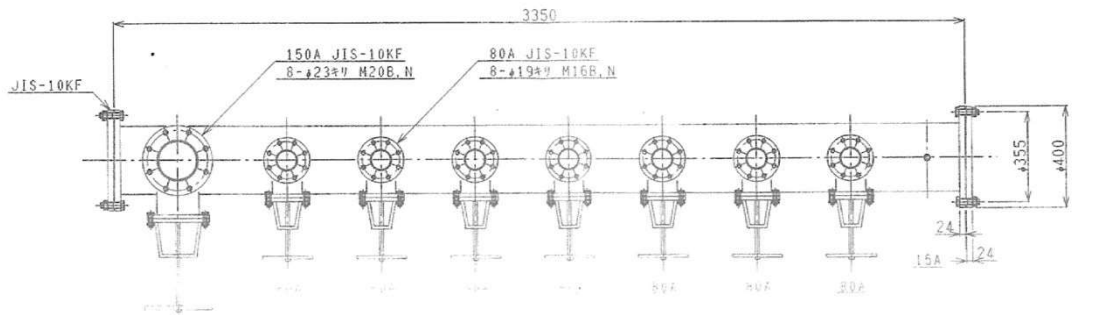
発寒破砕工場	図番
機器配置図(地下1階)	16



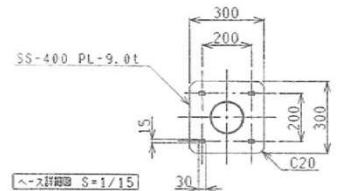
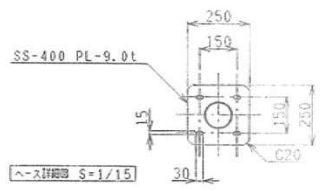
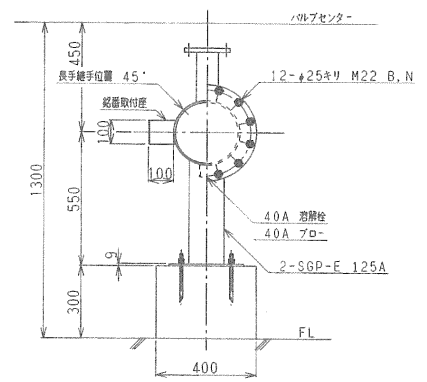
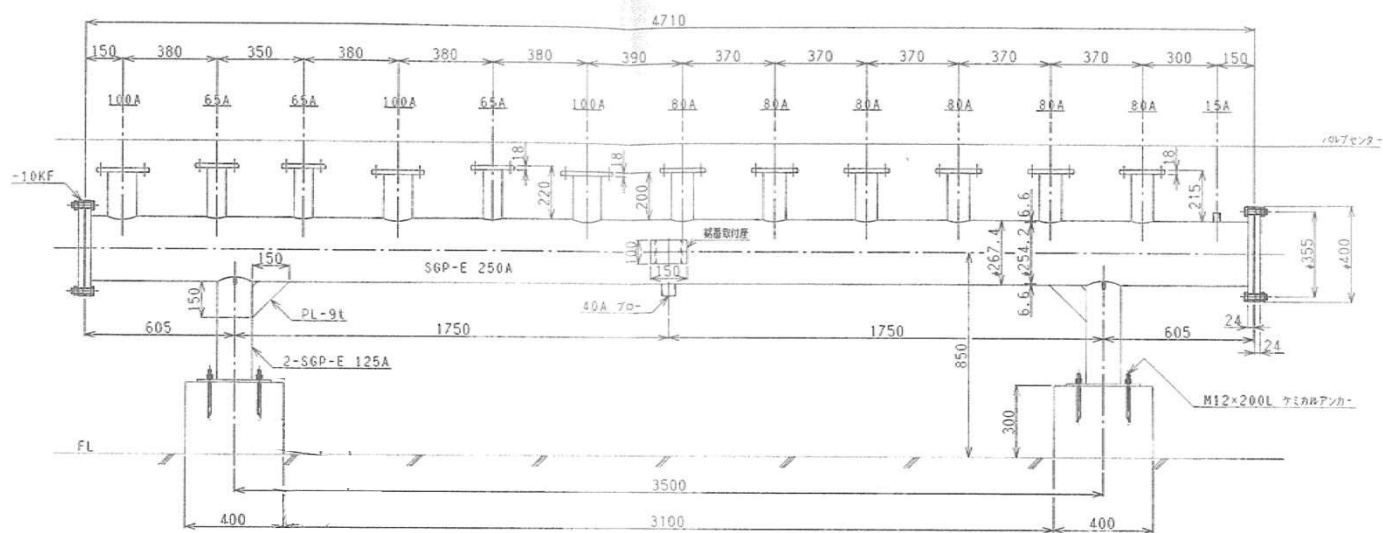
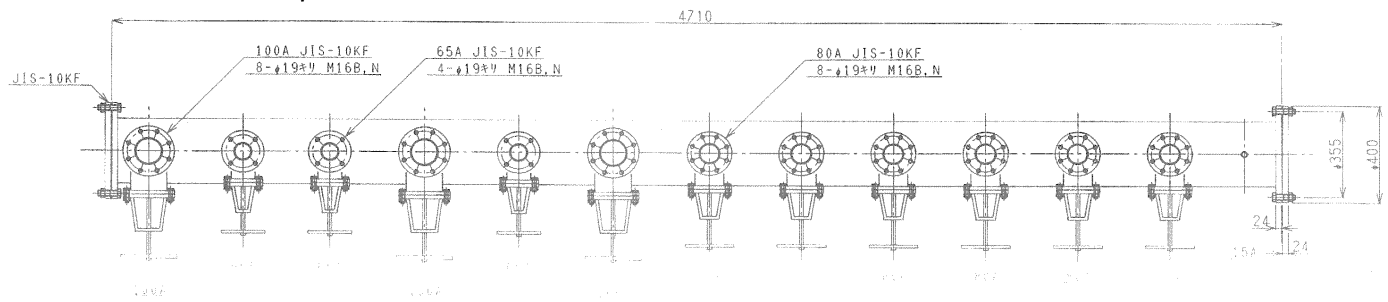
発寒破砕工場	図番
暖房用熱交換器 (HEX-2)	17



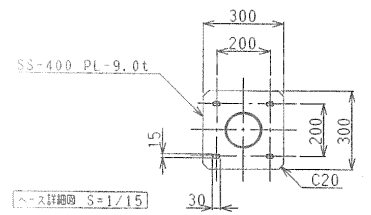
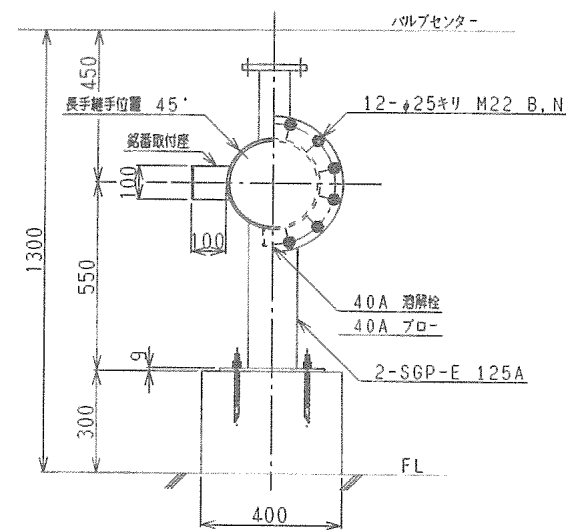
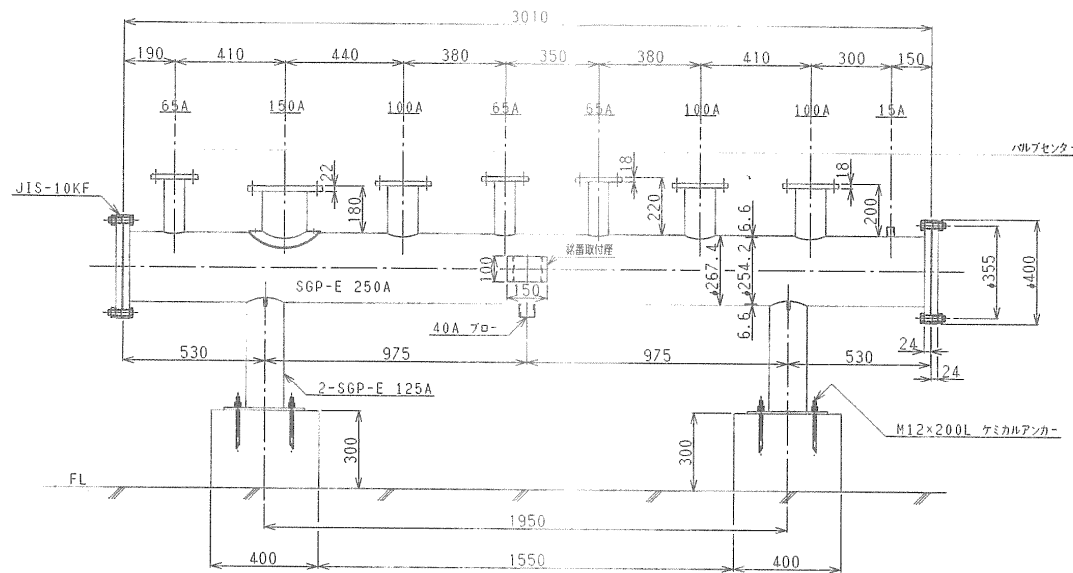
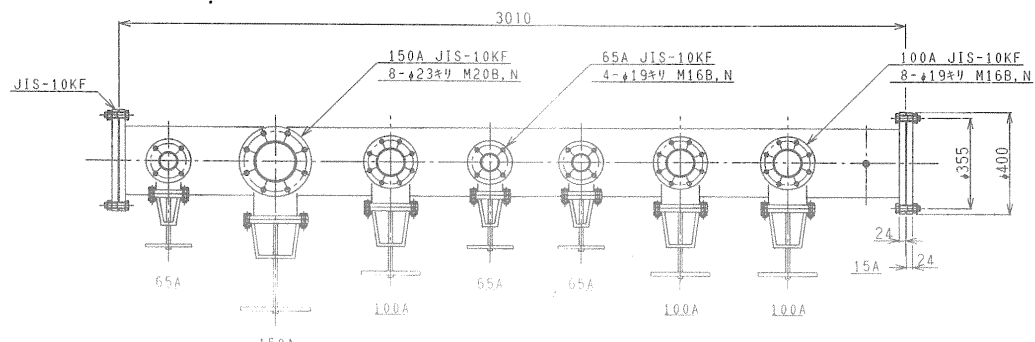
発 寒 破 砕 工 場	図 番
ロードヒーティング用熱交換器 (HEX-3)	18



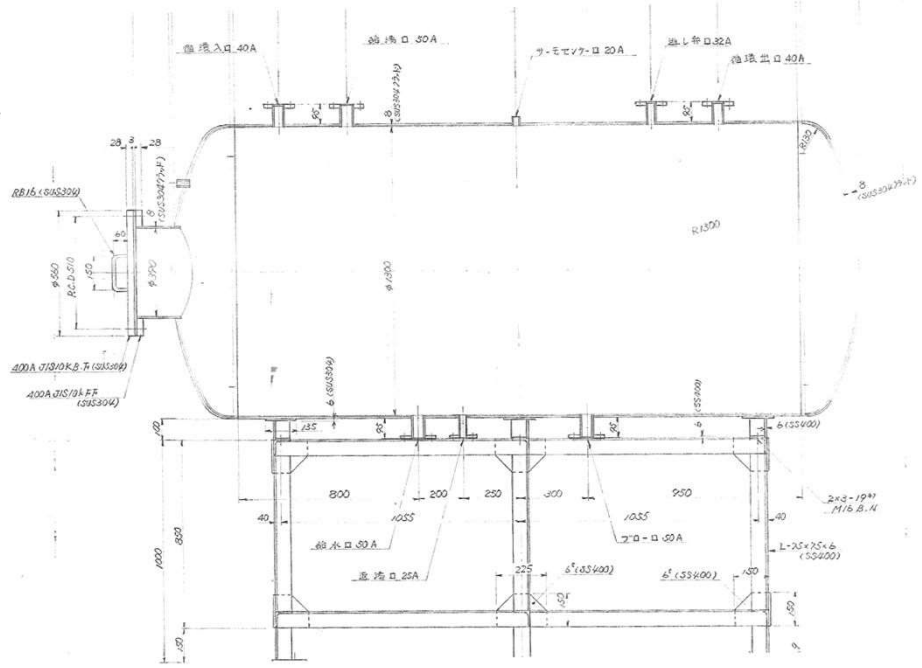
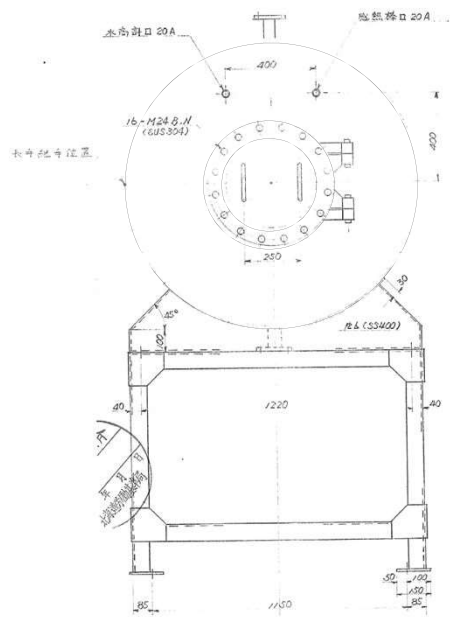
発寒破砕工場	図番
ロードヒーティング用ヘッダー(往)No.1 ( HS-1 )	19



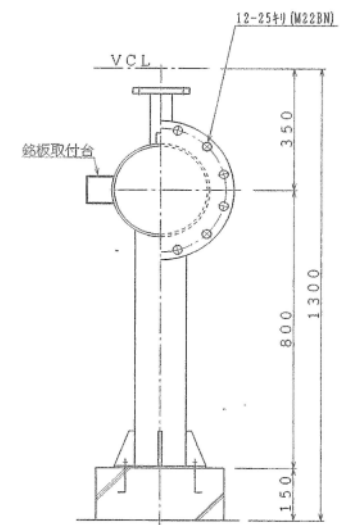
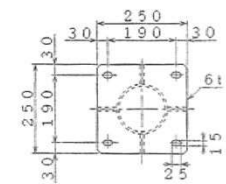
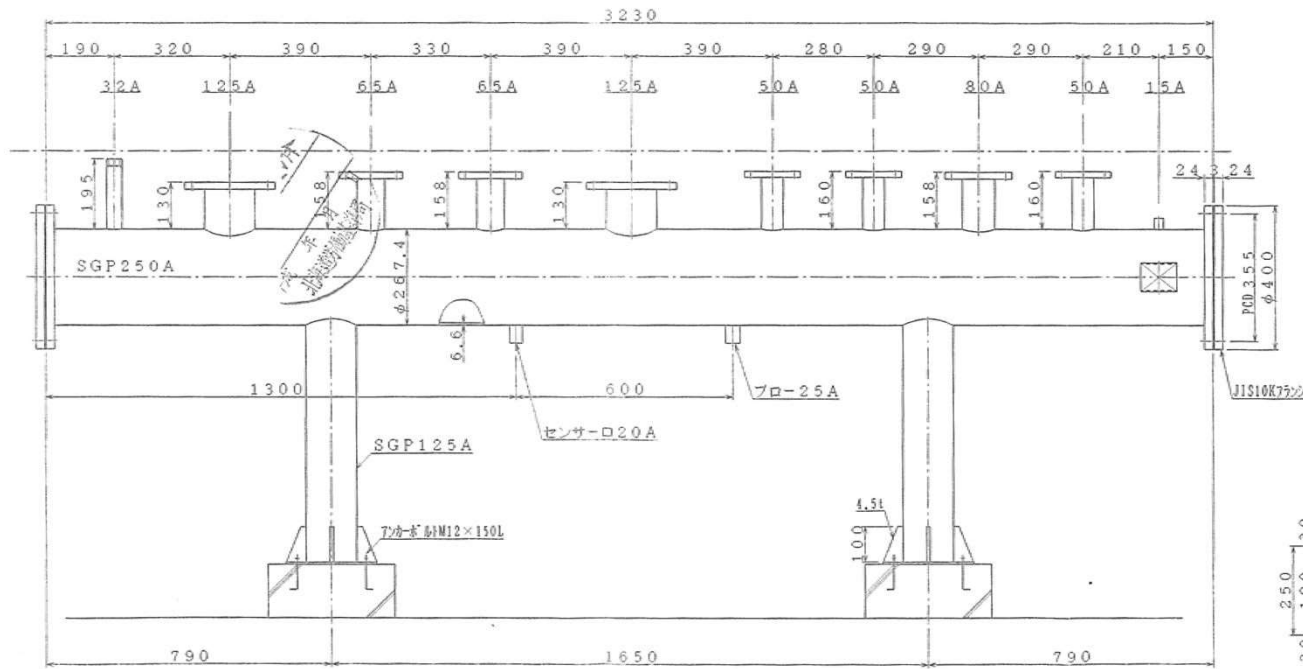
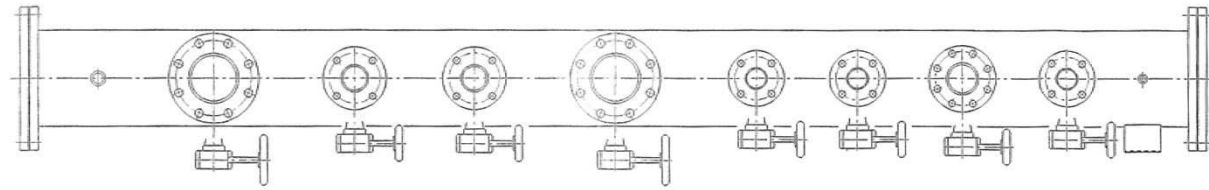
発 寒 破 碎 工 場	図 番
ロードヒーティング用ヘッダー(往)No.2 ( HS-2 )	20



発 寒 破 碎 工 場	図 番
ロードヒーティング用ヘッダー(選) ( HR-1 )	21

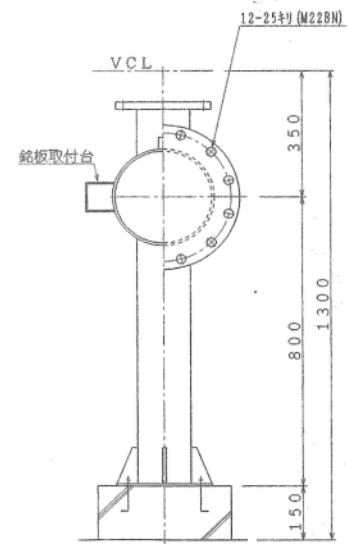
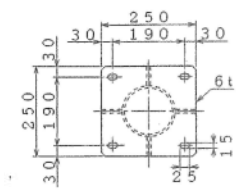
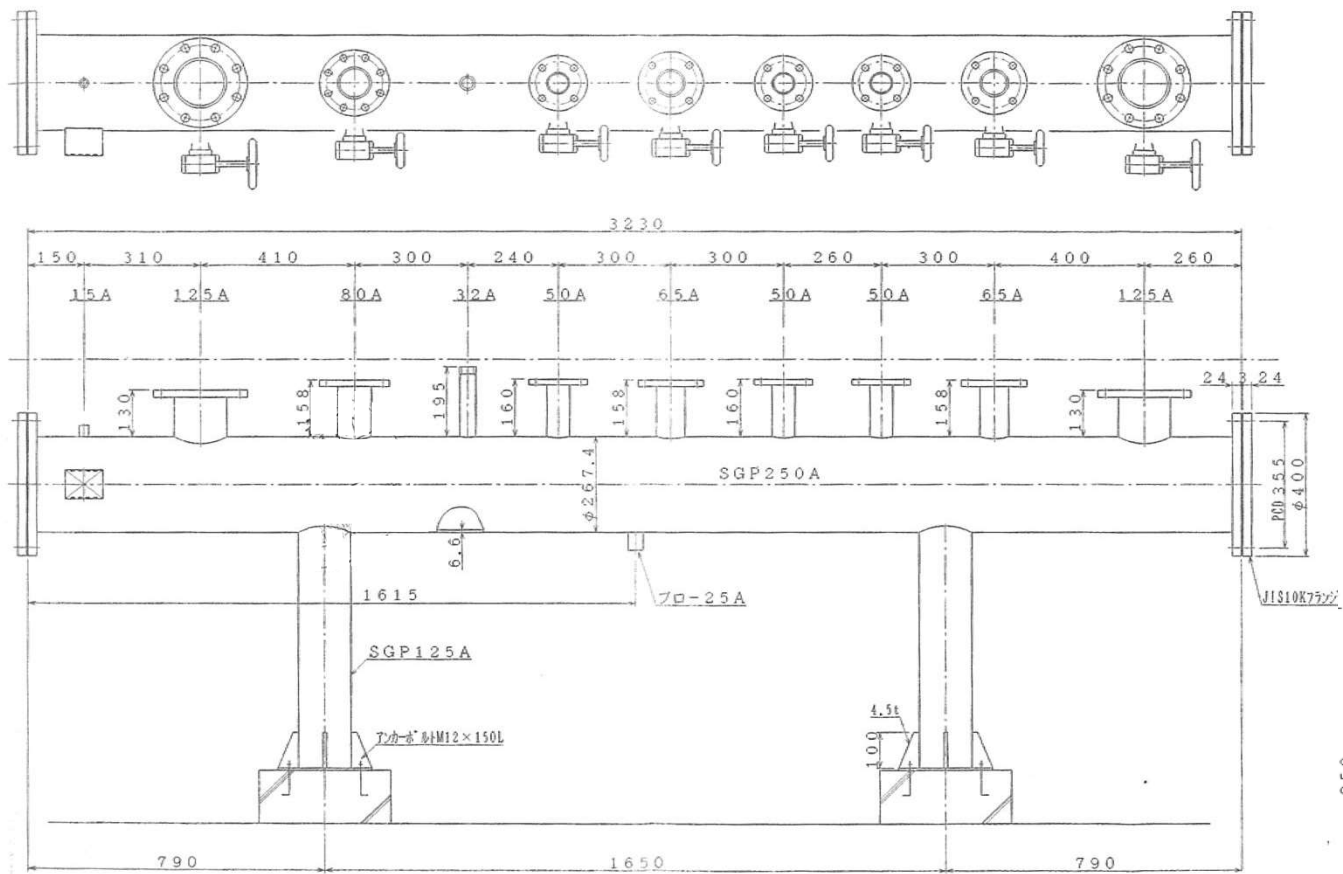


発 寒 破 碎 工 場	図 番
貯 湯 槽 ( THW-1 )	22

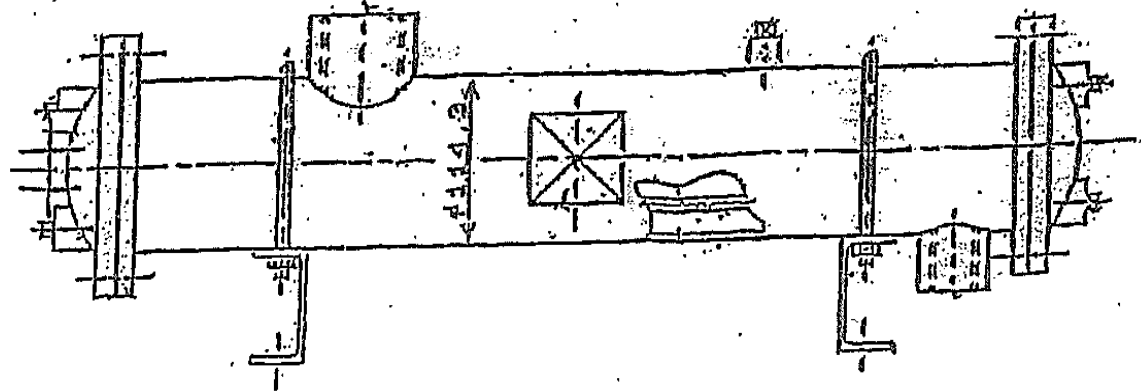
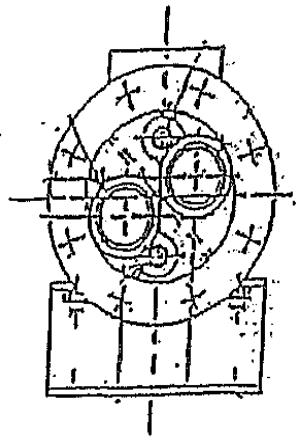


発 寒 破 碎 工 場	図 番
冷暖房ヘッダー(往)(HCH-1)	23





発寒破砕工場	図番
冷暖房用ヘッダー(還)(HCH-2)	24



100A×1,000E

発 寒 破 碎 工 場	図 番
給湯用熱交換器 ( HEX-1 )	25