

令和4年度

設計図面

業務名称 白石清掃工場1・2号焼却設備定期整備業務

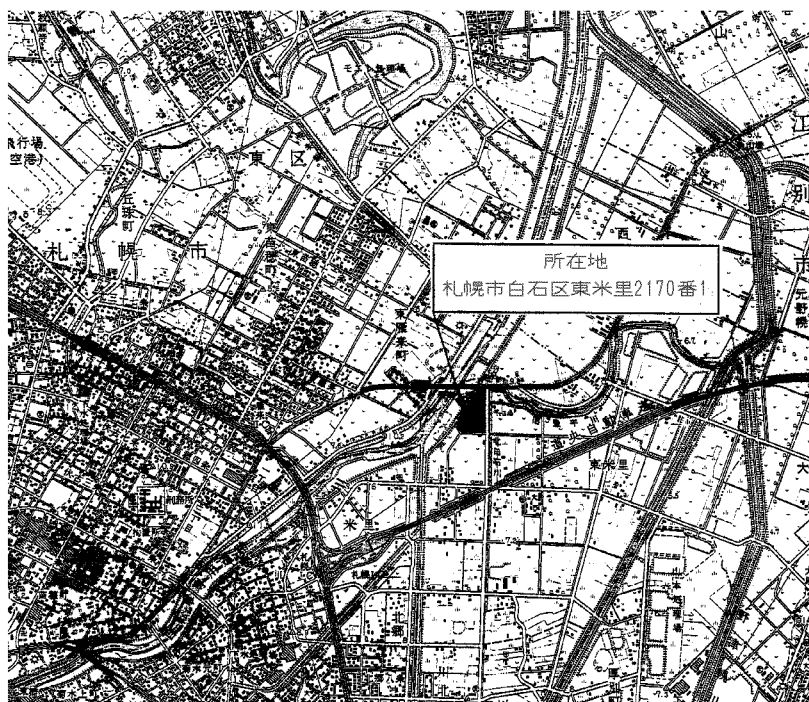
1	工場位置図・配置図	19	No.3タービンBP圧力制御弁構造図	37	ボイラドラム構造図1
2	1階平面図(機器配置図)	20	NO.1・2タービンバイパス出口温度制御弁外形図	38	ボイラドラム構造図2
3	2階平面図(機器配置図)	21	NO.1・2タービンバイパス出口温度制御弁構造図	39	ボイラドラム水面計・弁組立図
4	3階平面図(機器配置図)	22	NO.3タービンバイパス出口温度制御弁外形図	40	脱気器構造図
5	4階平面図(機器配置図)	23	NO.3タービンバイパス出口温度制御弁構造図	41	脱気器水面計・弁組立図
6	5階平面図(機器配置図)	24	低圧蒸気減温装置出口蒸気温度制御弁外形図	42	水管清掃範囲図
7	6階平面図(機器配置図)	25	低圧蒸気減温装置用蒸気弁外形図	43	別途発注工事施工予定範囲図
8	7階平面図(機器配置図)	26	抽気バイパス圧力制御弁(親弁)組立図	44	ボイラ水管測定位置図(1/6)
9	炉内・ストーカー下シュート清掃範囲図	27	抽気バイパス圧力制御弁(子弁)組立図	45	ボイラ水管測定位置図(2/6)
10	煙道整備(1・2・3号)	28	タービン入口ブロー弁外形図	46	ボイラ水管測定位置図(3/6)
11	バス水管清掃範囲(3号)	29	主蒸気ブロー弁外形図	47	ボイラ水管測定位置図(4/6)
12	純水装置外形図	30	蒸気タービン主蒸気止め弁(親弁)組立図	48	ボイラ水管測定位置図(5/6)
13	純水装置フロー図	31	蒸気タービン主蒸気止め弁(子弁)組立図	49	ボイラ水管測定位置図(6/6)
14	トラップ交換箇所図	32	蒸気タービン主蒸気入口弁組立図	50	ボイラ本体配管系統図
15	抽気バイパス減温装置用蒸気弁外形図	33	ラブチャーディスク系統図	51	過熱器減温器外形図
16	No.1・2タービンBP圧力制御弁外形図	34	炉本体縦断図(耐火物目地補修)	52	過熱器減温器注水制御弁外形図
17	No.1・2タービンBP圧力制御弁構造図	35	耐火物補修範囲図	53	EOP外形図
18	No.3タービンBP圧力制御弁外形図	36	ホップゲート整備(1・2号)	54	2号薬品吹込ホースA系・B系系統図

令和4年度

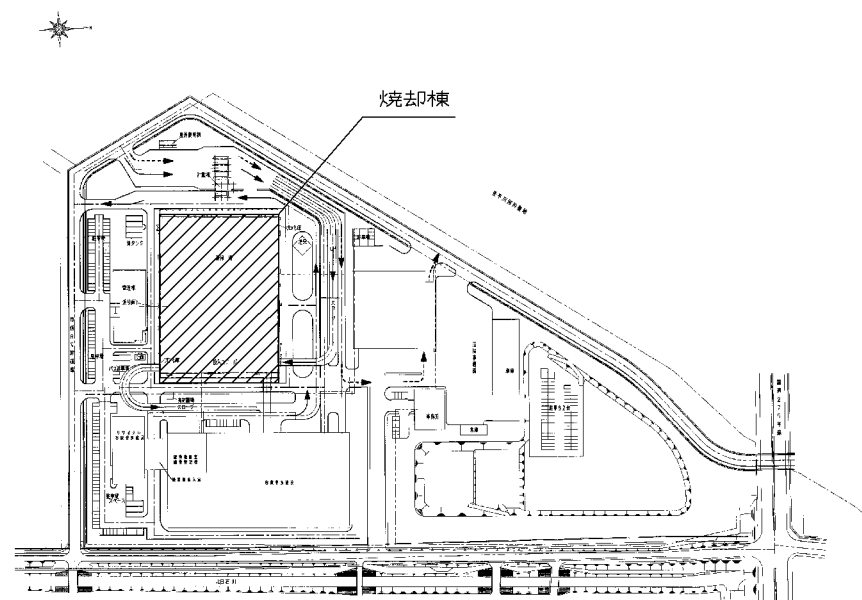
設計図面

業務名称 白石清掃工場1・2号焼却設備定期整備業務

55	ろ過式集じん機ろ布分析図			
56	主蒸気減温水遮断弁組立図			
57	高压蒸気溜ブロー組立図			
58	ボイラ給水流量制御弁組立図			
59	ダイオキシン類測定業務実施箇所			
60	1階・2階・3階DXN養生参考図			
61	4階・5階DXN養生参考図			
62	6階DXN養生参考図			
63	1階平面図(管理区域・清掃範囲)			
64	2階平面図(管理区域・清掃範囲)			
65	3階平面図(管理区域・清掃範囲)			
66	4階平面図(管理区域・清掃範囲)			
67	5階平面図(管理区域・清掃範囲)			
68	6階平面図(管理区域・清掃範囲)			
69	7階平面図(管理区域・清掃範囲)			
70	炉内清掃範囲図(1号)			
71	パス水管清掃範囲(1号)			
72	駐車場・通路等指定箇所図			



白石清掃工場位置図



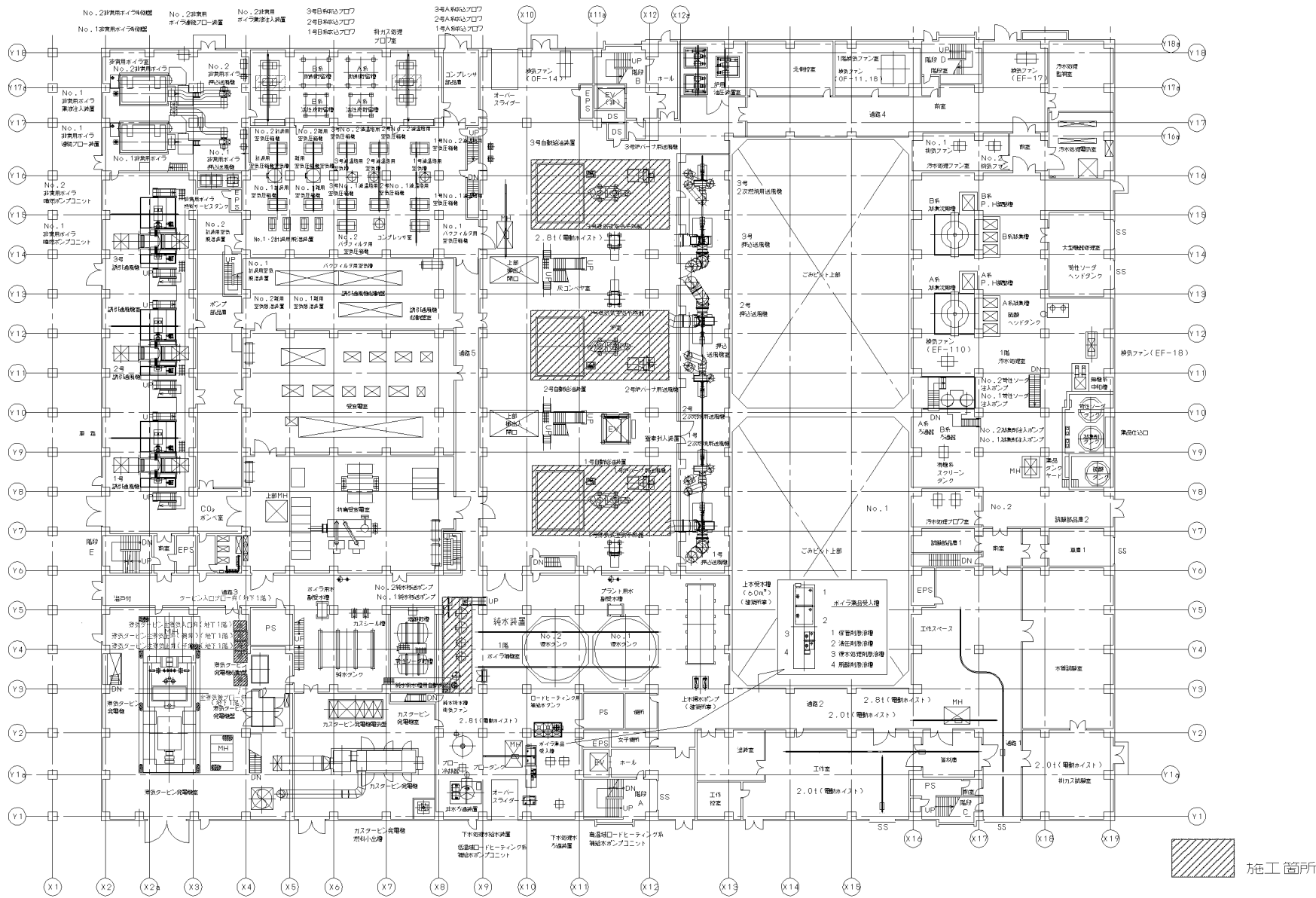
白石清掃工場配置図

複写厳禁

環境局環境事業部

件名 白石清掃工場1・2号焼却設備定期整備業務
 図面名 工場位置図・配置図

課長	係長	審査	設計	製図	図番
					1

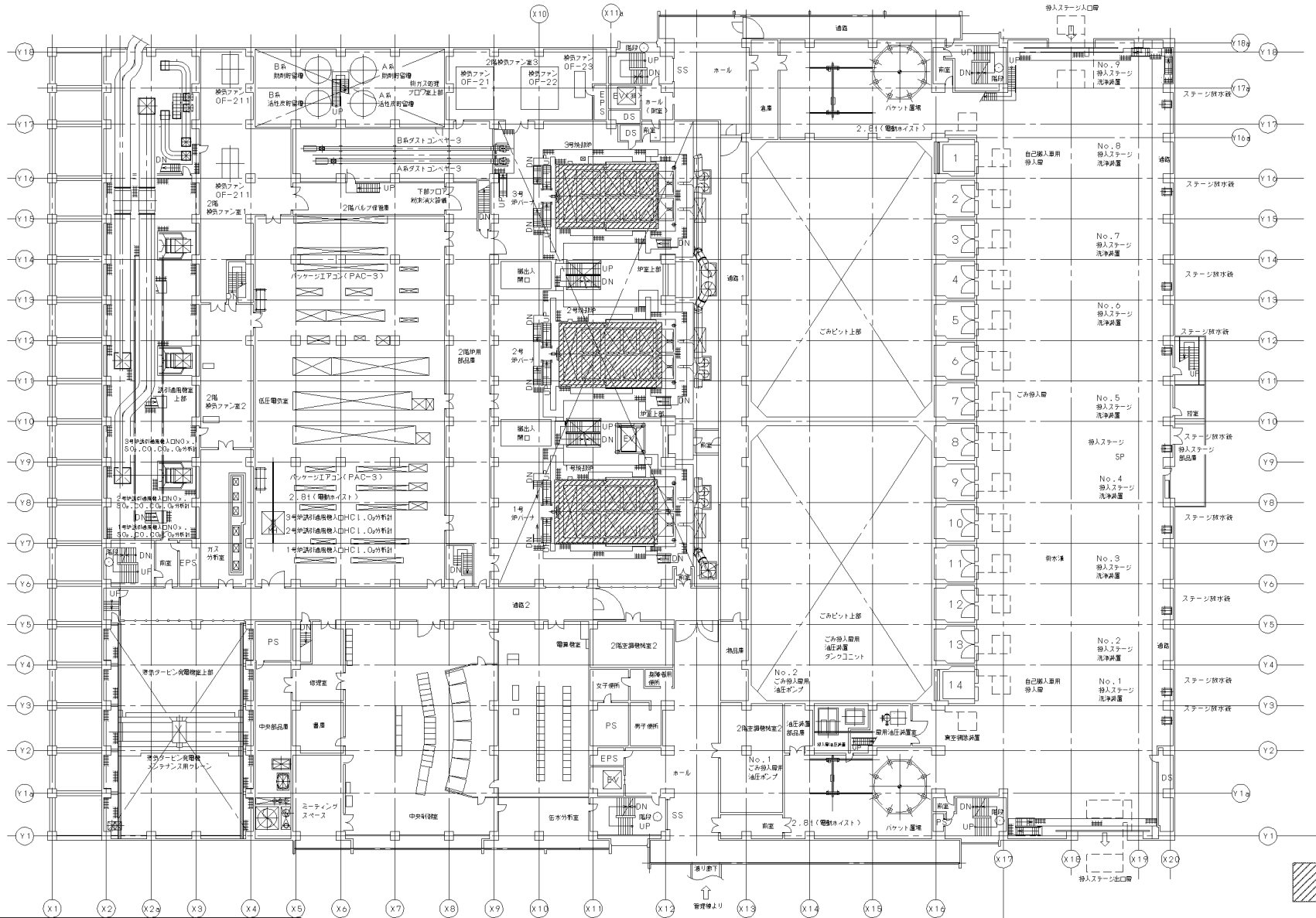



複写厳禁

環境局環境事業部

件名 白石清掃工場1・2号焼却設備定期整備業務
 図面名 1階平面図(機器配置図)

課長	係長	審査	設計	製図	図番

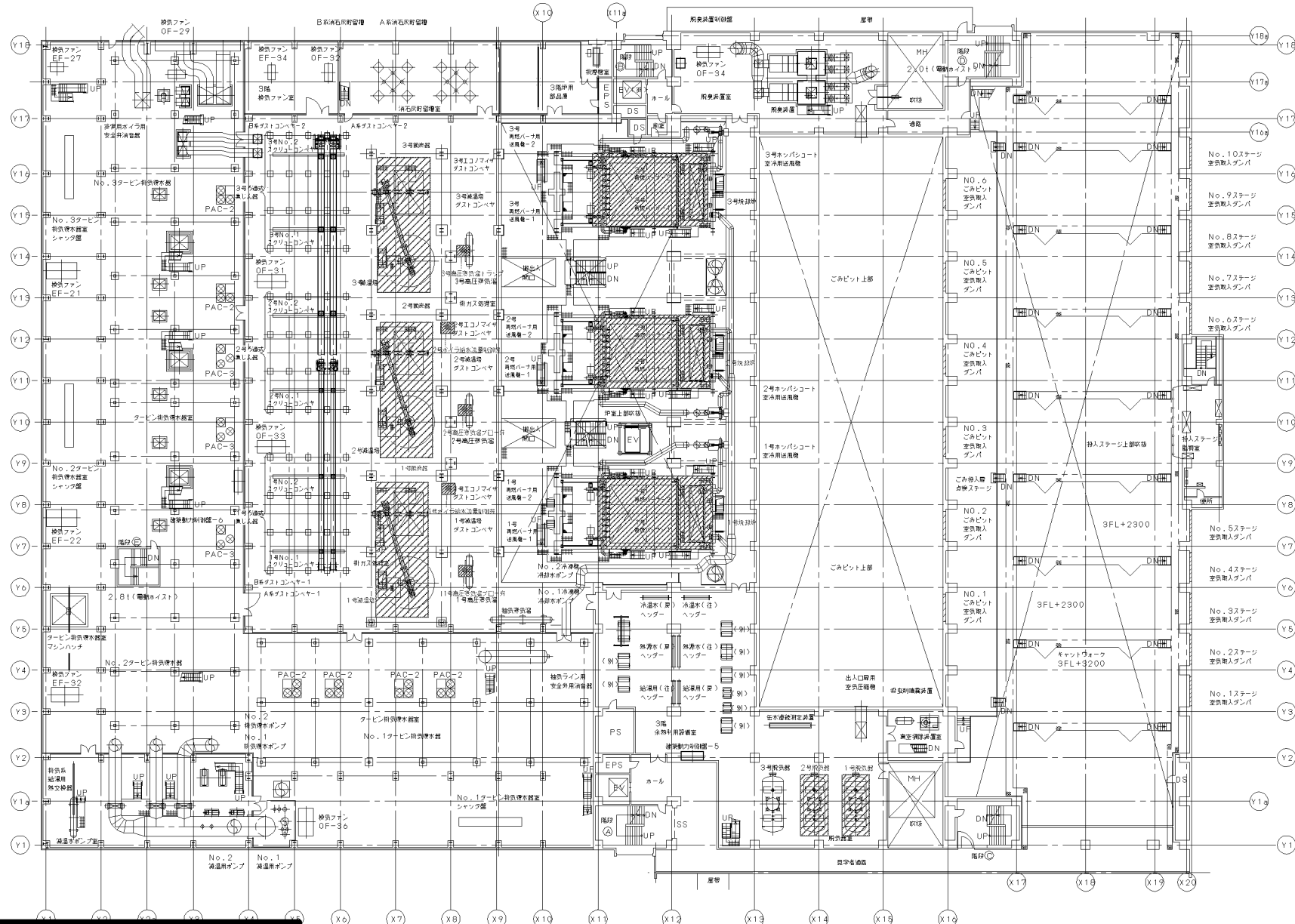



 水工箇所

複写厳禁

環境局環境事業部

件名	白石清掃工場1・2号焼却設備定期整備業務	課長	係長	審査	設計	製図	図番	
図名	2階平面図(機器配置図)							3

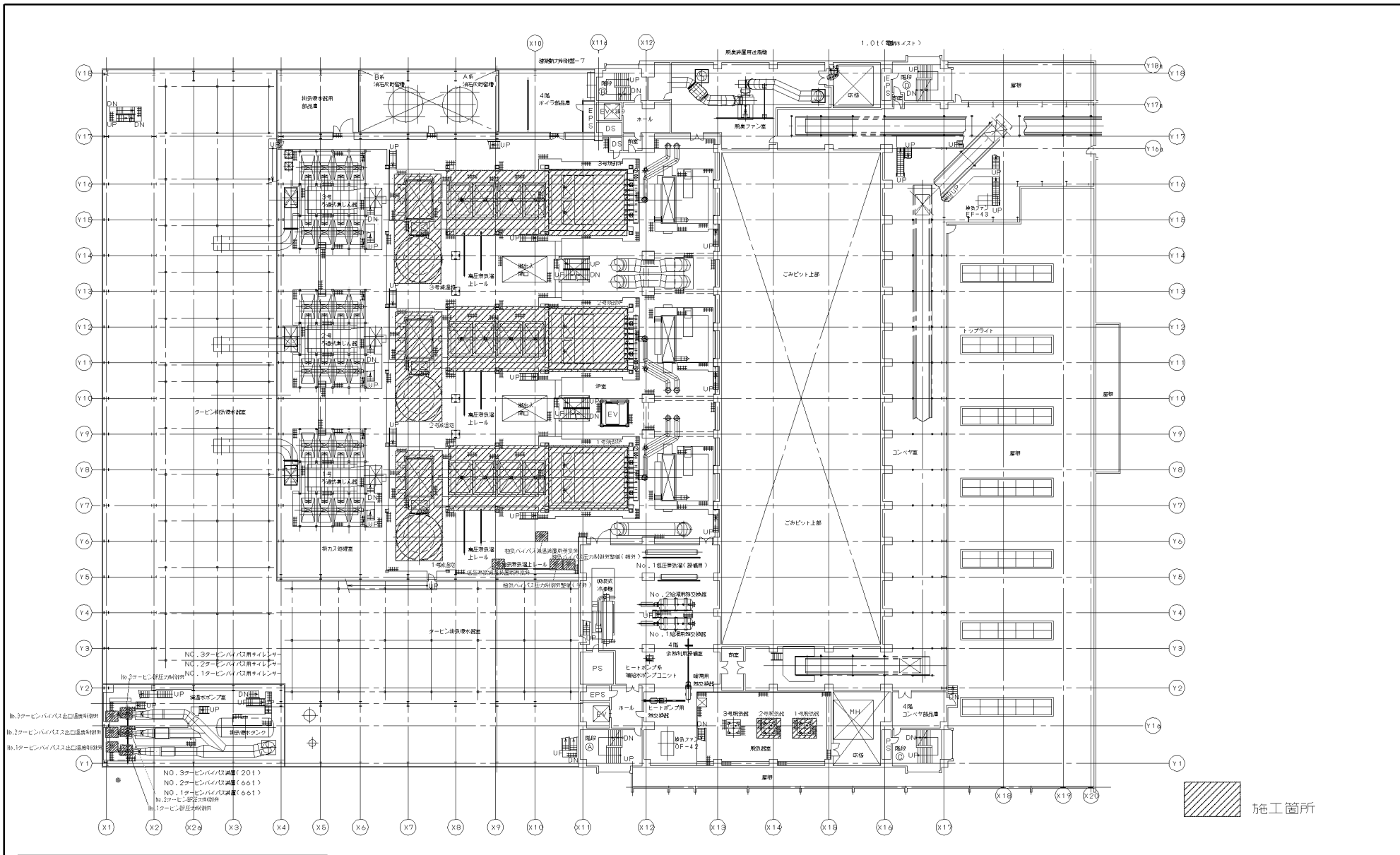


 施工箇所

複写厳禁

環境局環境事業部

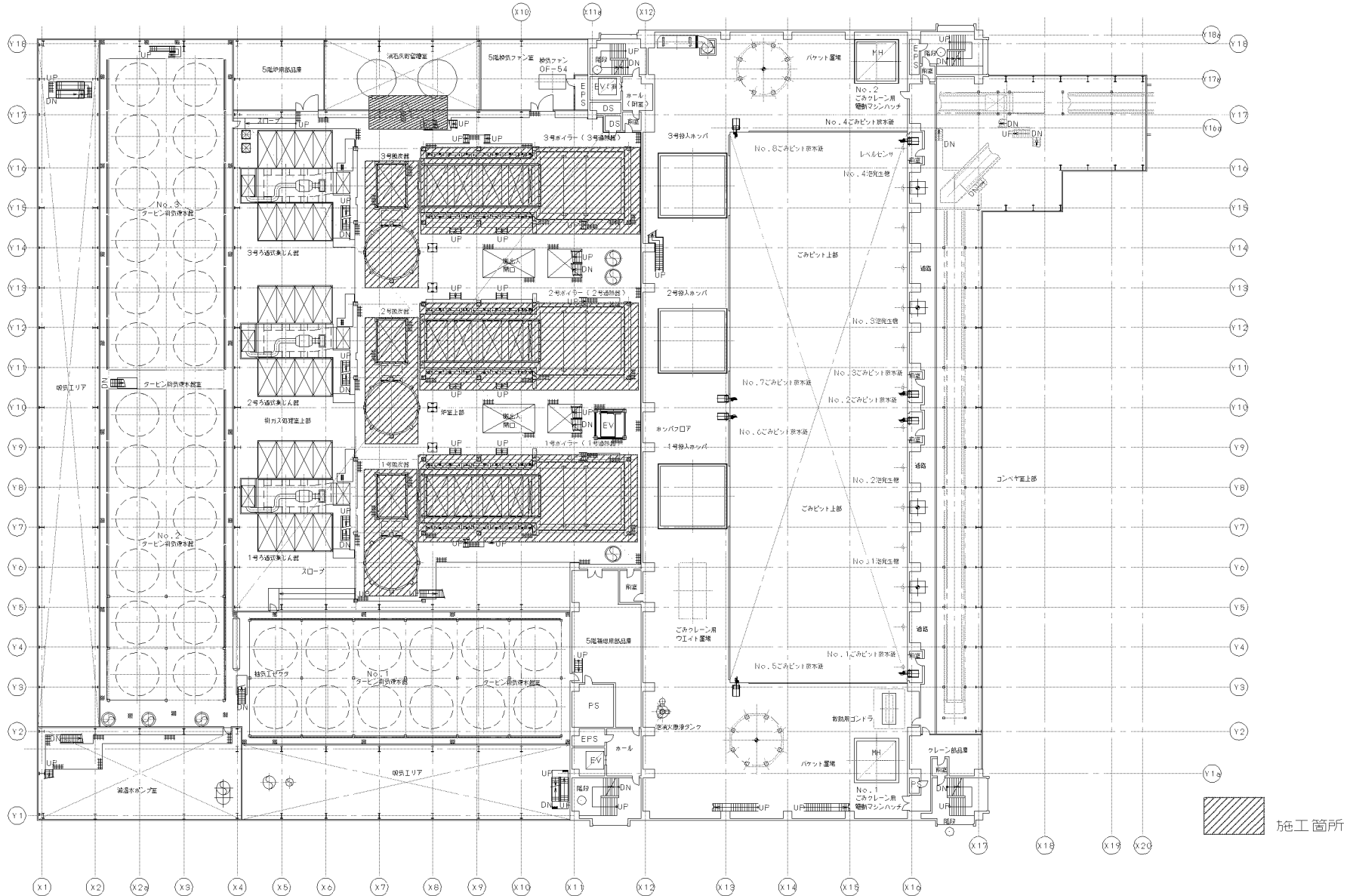
件名	白石清掃工場1・2号焼却設備定期整備業務	課長	係長	審査	設計	製図	図番
図面名	3階平面図(機器配置図)						



複写厳禁

環境局 環境事業部

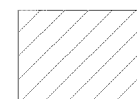
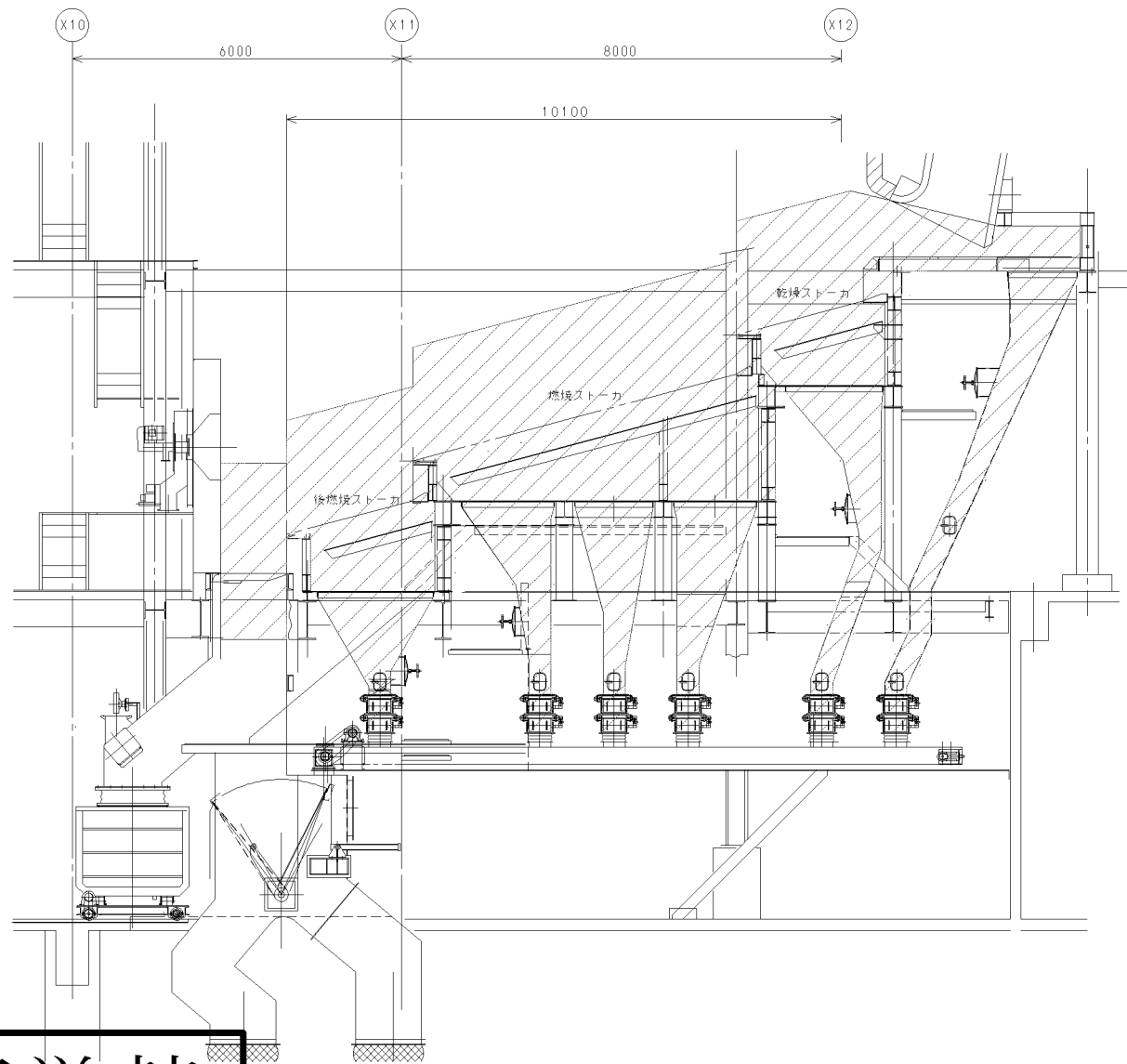
件名	白石清掃工場1・2号焼却設備定期整備業務				課長	係長	審査	設計	製図	図番
図面名	4階平面図(機器配置図)									5



複写厳禁

環境局環境事業部

件名	白石清掃工場1・2号焼却設備定期整備業務			課長	係長	審査	設計	製図	図番
図面名	5階平面図(機器配置図)								6



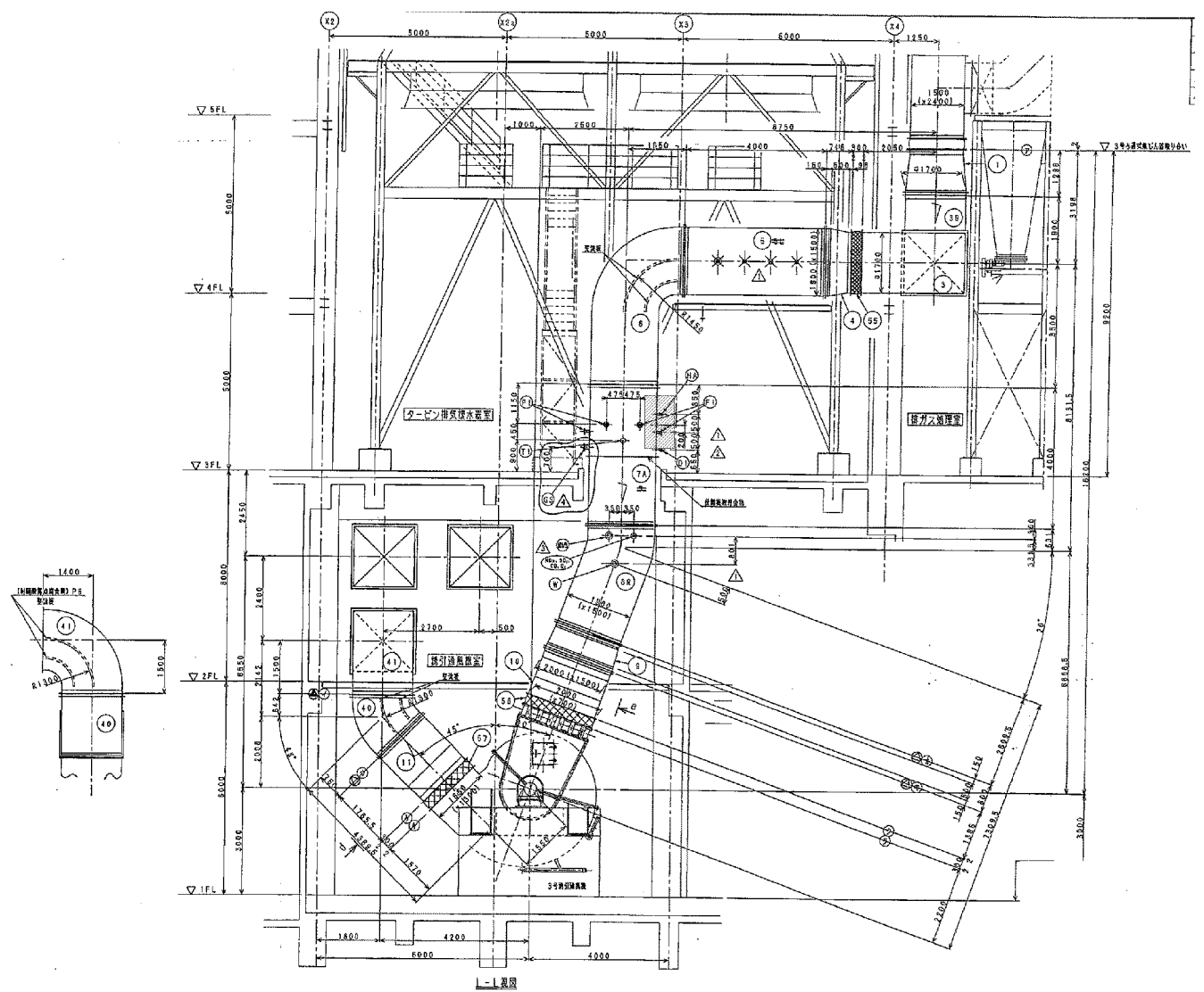
施工範囲

ストーカ上側壁部は2m程度の高さまで清掃すること。

複写厳禁

環境局環境事業部

件名	白石清掃工場1・2号焼却設備定期整備業務	課長	係長	審査	設計	製図	図番
図面名	炉内・ストーカ下シフト清掃範囲図						9

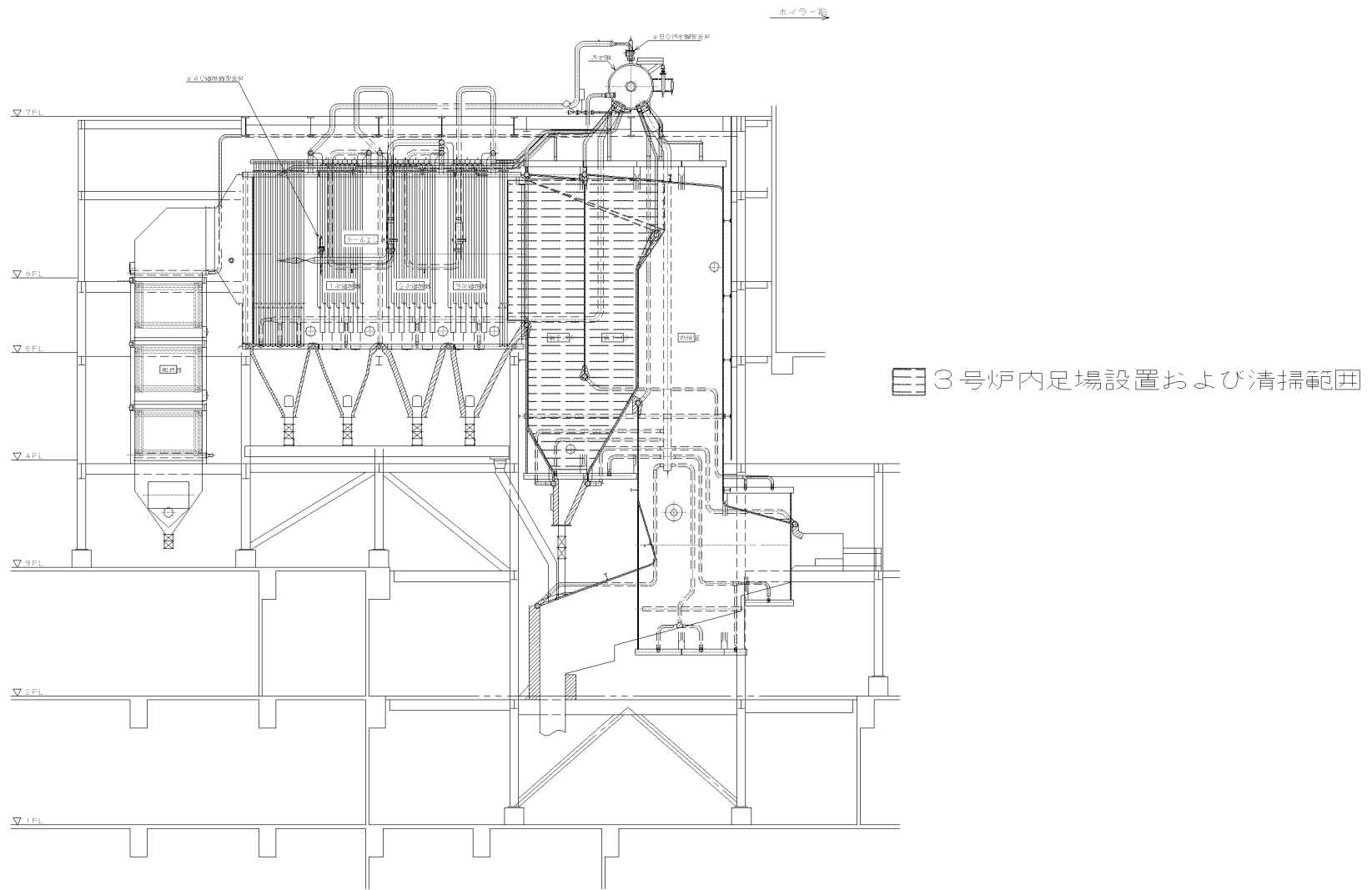


■ 施工範囲

複写厳禁

環境局環境事業部

件名	白石清掃工場1・2号焼却設備定期整備業務	課長	係長	審査	設計	製図	図番
図面名	煙道整備(1・2・3号)						10

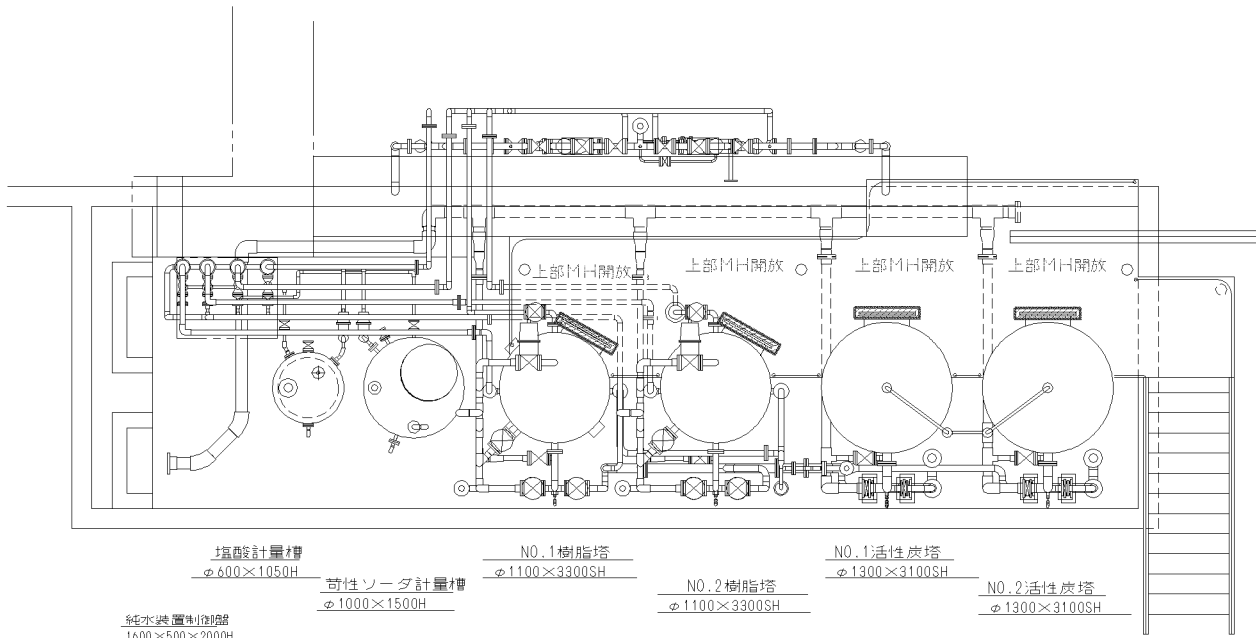


複写厳禁

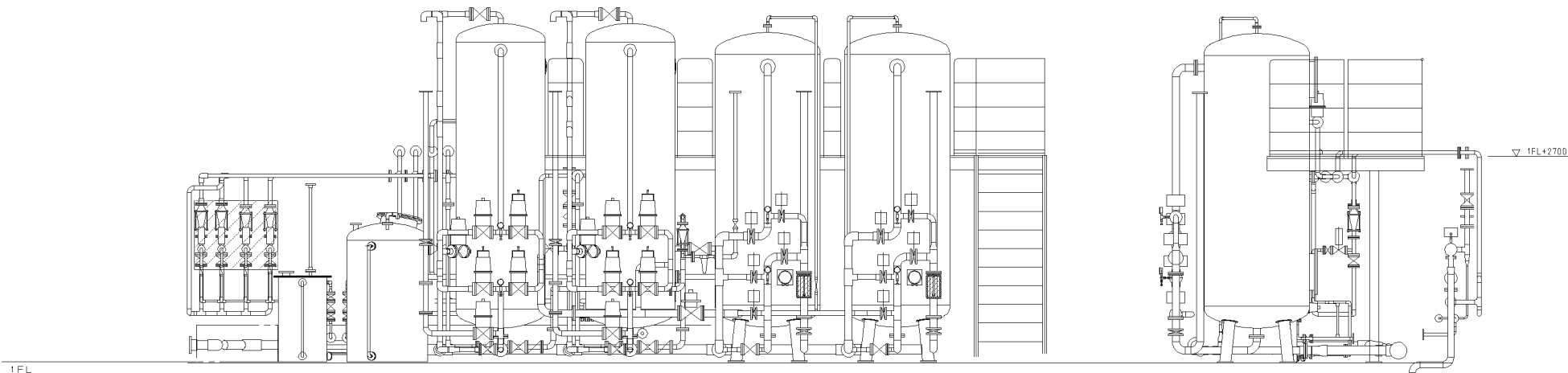
環境局環境事業部

件名 白石清掃工場1・2号焼却設備定期整備業務
 図面名 パス水管清掃範囲(3号)

課長	係長	審査	設計	製図	図番
					11



必要資材	数量
活性炭塔用マンホールパッキン	NR全面 5t×450φ 20-19φ 2枚
活性炭塔用上部マンホールボルト・ナット・2ワッシャ	SUS304 M16×75L B、N、2W 20組 /マンホール 40組
陽イオン交換樹脂	CR-MD 100L
陰イオン交換樹脂	AR-M I 500L
樹脂塔用上部マンホールパッキン	NR全面 5t×450φ 20-19φ 2枚
原水流量計用パッキン	NBR:P-12 4枚
原水流量計用パッキン	NBR:P-6 4枚
原水流量計用パッキン	NBR:P-14 2枚
原水流量計用パッキン	NBR:P-38 2枚
原水流量計用パッキン	NBR:P-8 2枚
塩酸流量計テーパー管パッキン	FPM 3t φ73/59 4枚
塩酸流量計テーパー管パッキン	FPM 3t φ58/42 4枚
苛性ソーダ流量計テーパー管パッキン	EPDM 3t φ73/59 4枚
苛性ソーダ流量計テーパー管パッキン	EPDM 3t φ55/42 4枚
各流量計・エゼクターパッキン	EPDM (AVコブ付) 10K 40A 全面 12枚
各流量計・エゼクターパッキン	EPDM (AVコブ付) 10K 20A 全面 2枚
各流量計・エゼクターパッキン	FKM (AVコブ付) 10K 20A 全面 2枚
塩酸計量槽レベルゲージ管	赤玉、上部・下部Oリング付き 1組

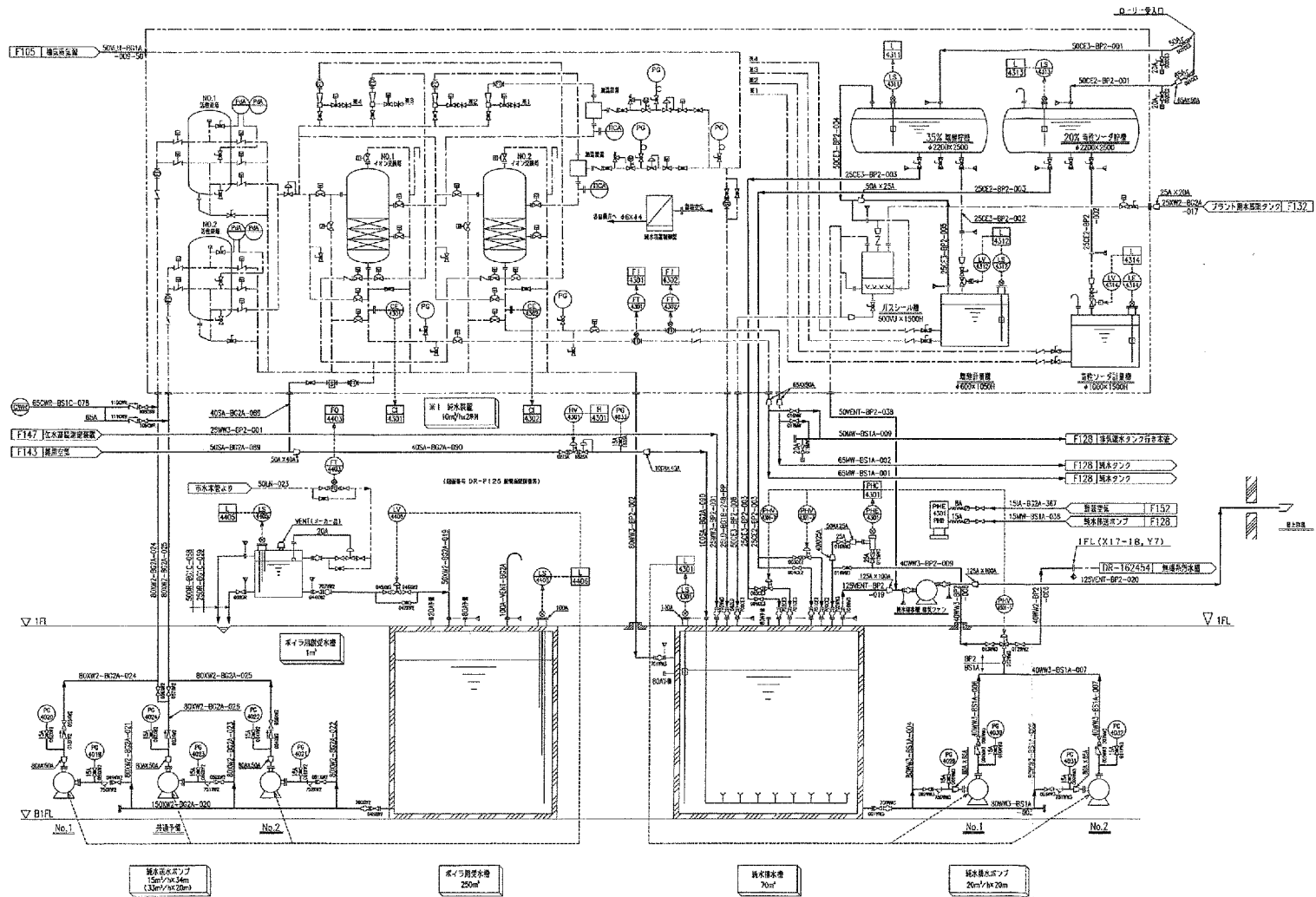


複写厳禁

環境局環境事業部

件名 白石清掃工場1・2号焼却設備定期整備業務
図面名 純水装置外形図

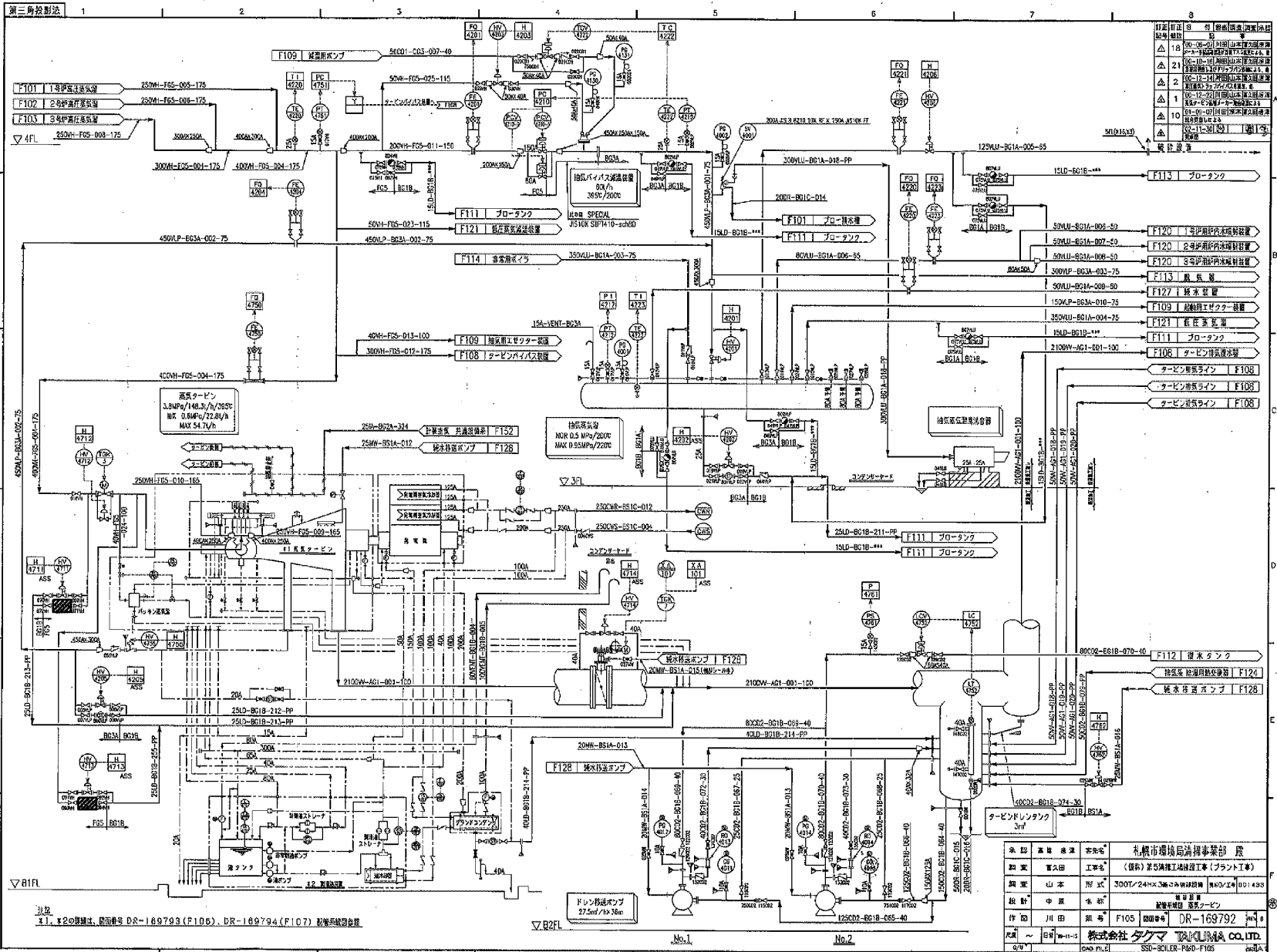
課長係長審査設計製図図番



複写厳禁

環境局環境事業部

件名	白石清掃工場1・2号焼却設備定期整備業務	課長係長審査設計製図	番
図面名	純水装置フロー図		13



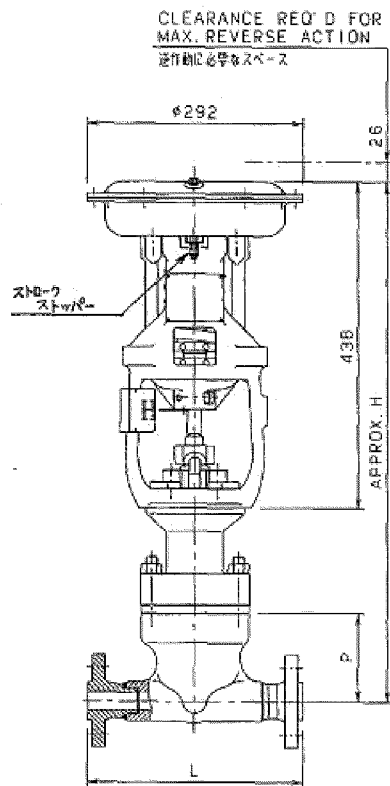
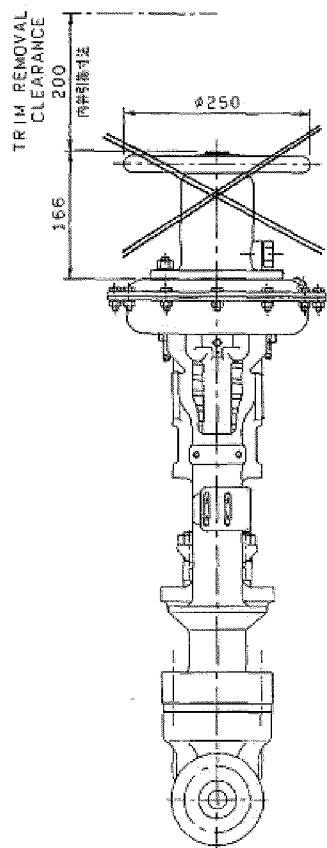
交換箇所

承認	監査	製造	発売	札幌市環境局清掃事業部 長
加藤	富士田	工藤	山本	(株)第5機械工場建設工事(プラント工事)
関根	山本	形式	300T/24H×3M×3.5M(400T)	NO.1488
設計	中野	名称	管線工事	
作図	川田	番号	F105 0000#	DR-169792
作成	日付	会社	株式会社タクマ	TAKUMA CO., LTD.
0/0	0/0	0/0	0/0	0/0

複写厳禁

環境局環境事業部

件名 白石清掃工場1・2号焼却設備定期整備業務
 図面名 トラップ交換箇所図
 課長係長審査設計製図 番



DIM. 寸法	H			
	400/600 30K/40K	900/1500 63K		
SIZE 寸法	ST'D EXT	ST'D INT		
3/4 B(20A)	698	825	752	869
1 B(25A)	698	825	752	869
1 1/2 B(40A)	738	862	781	898
2 B(50A)	738	862	781	898

DIM. 寸法	L								P
	ANSI ST'D FLANGE ANSI標準フランジ				JIS ST'D FLANGE JIS標準フランジ				
SIZE 寸法	400	600	900	1500	30K	40K	63K		
3/4 B(20A)	288	288	332	332	288	288	318	119	
1 B(25A)	292	292	346	346	292	292	330	119	
1 1/2 B(40A)	427	427	467	467	427	427	455	143	
2 B(50A)	433	433	517	517	433	433	497	143	

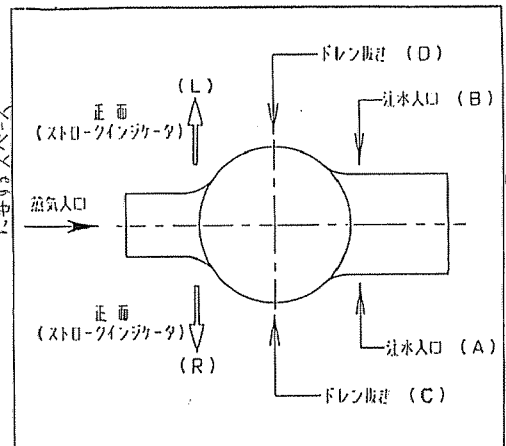
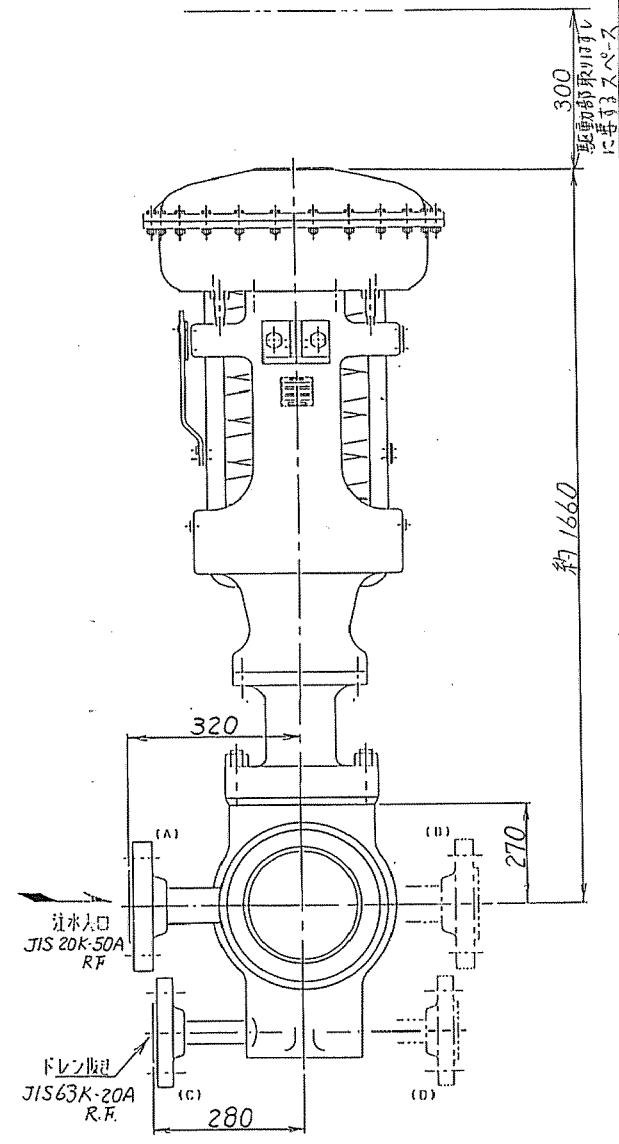
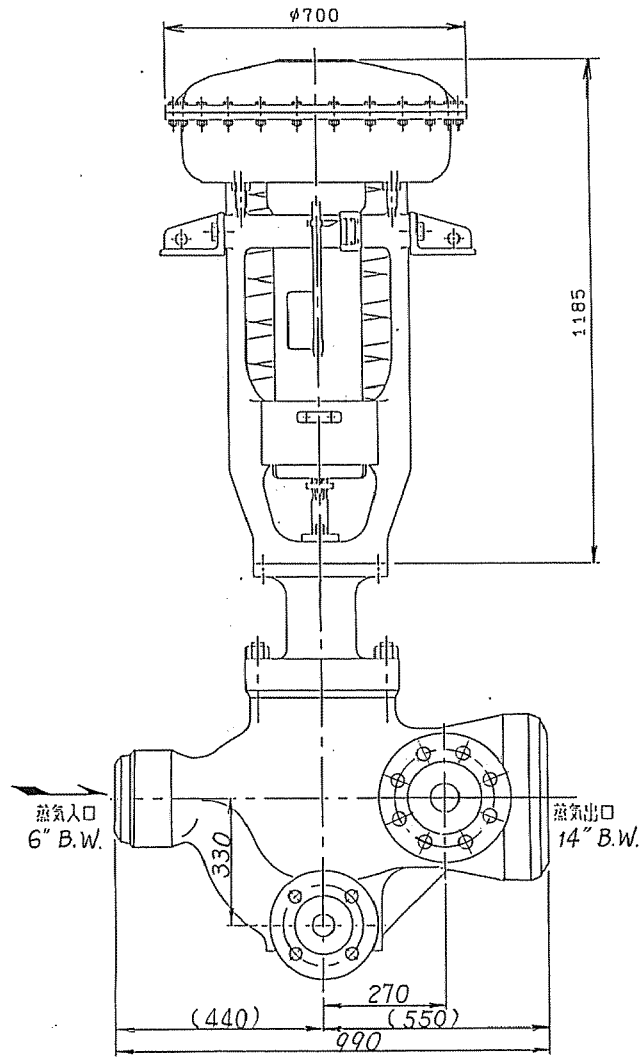
Tag No. HV4203

複写厳禁

環境局 環境事業部

件名 白石清掃工場1・2号焼却設備定期整備業務
図面名 抽気バイパス減温装置用蒸気弁外形図

課長係長審査設計製図図番



蒸気入口に対する“注水入口”、“ドレン抜き”の取付け位置

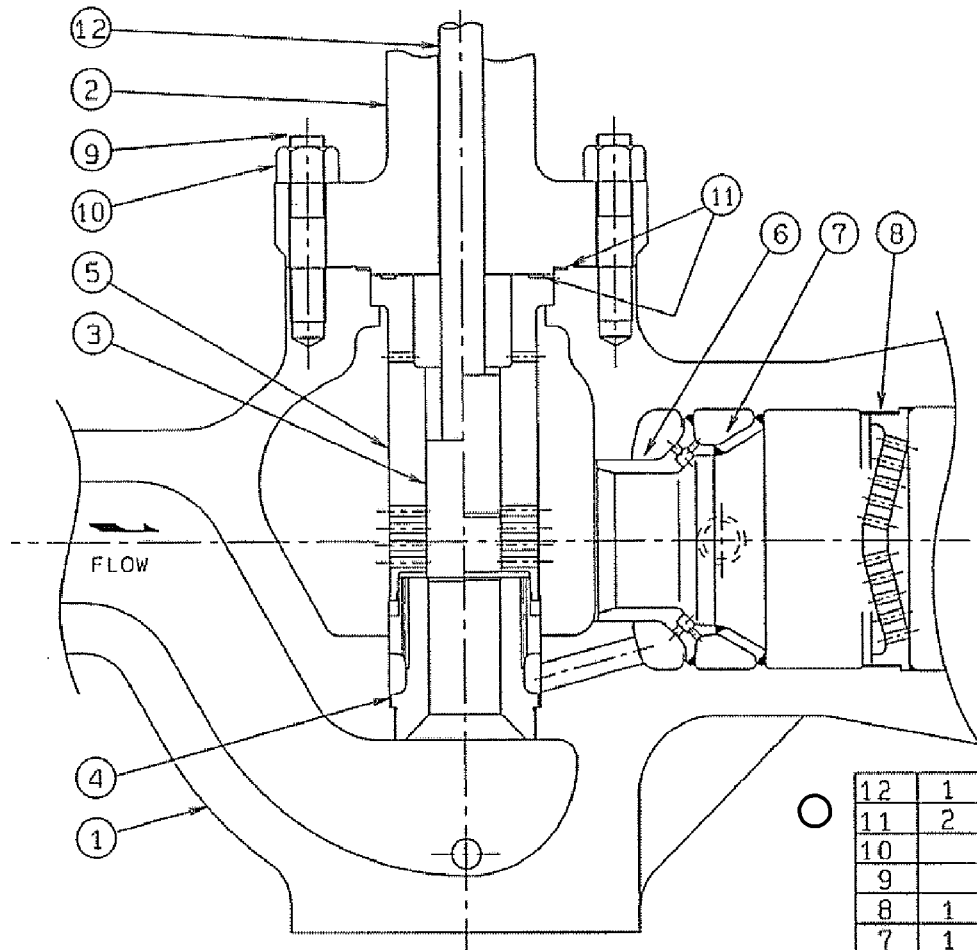
NO.2 タービンバイパス装置 Tag No. HCV4752			
注水入口 の取付け位置	<input checked="" type="checkbox"/> A側	<input type="checkbox"/> B側	
ドレン抜き の取付け位置	<input checked="" type="checkbox"/> C側	<input type="checkbox"/> D側	
正面(ストロークインジケータ)の方向	<input checked="" type="checkbox"/> R側	<input type="checkbox"/> L側	
NO.1 タービンバイパス装置 Tag No. HCV4751			
注水入口 の取付け位置	<input type="checkbox"/> A側	<input checked="" type="checkbox"/> B側	
ドレン抜き の取付け位置	<input type="checkbox"/> C側	<input checked="" type="checkbox"/> D側	
正面(ストロークインジケータ)の方向	<input type="checkbox"/> R側	<input checked="" type="checkbox"/> L側	

複写厳禁

環境局環境事業部

件名 白石清掃工場1・2号焼却設備定期整備業務
 図面名 No.1・2タービンBP圧力制御弁外形図

課長係長審査設計製図図番
 16



Tag No. HCV4752/HCV4751

No.2, No.1 タービンバイパス装置

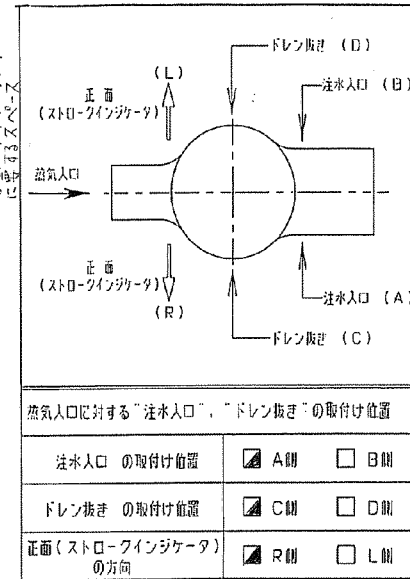
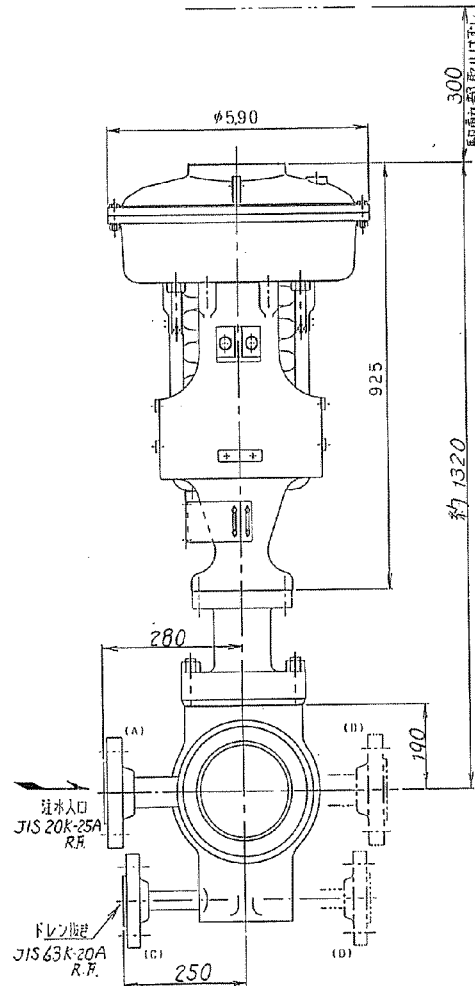
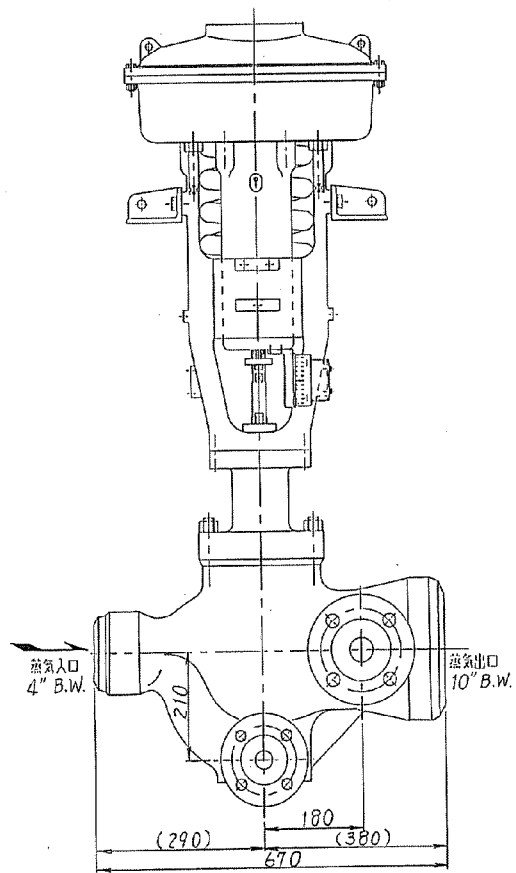
12	1	ステム	SUS403		
11	2	ガスケット	SUS316 + NON-ASBESTOS		
10		ナット	S45C		
9		スタッド	SNB7		
8	1	多孔板	F11 CL2		
7	1	注水隔壁	A105		
6	1	ノズル	F11 CL2		
5	1	ガイド	SUS420J2		
4	1	シートリング	SUS420J2		
3	1	フランジ	SUS420J2		
2	1	ボンネット	SCPH2		
1	1	ボディ	SCPH2		
Part. No.	No. Req'd	Description	Material	Dim./Part. No.	Remarks
品番	個数	名称	材質	寸法/型式	備考

複写厳禁

環境局環境事業部

件名
白石清掃工場1・2号焼却設備定期整備業務
図面名
No.1・2タービンBP圧力制御弁構造図

課長	係長	審査	設計	製図	図番
					17



蒸気入口に対する「注水入口」、「ドレン抜き」の取付け位置

注水入口の取付け位置	<input checked="" type="checkbox"/> A側	<input type="checkbox"/> B側
ドレン抜きの取付け位置	<input checked="" type="checkbox"/> C側	<input type="checkbox"/> D側
正面(ストロークインジケータ)の方向	<input checked="" type="checkbox"/> R側	<input type="checkbox"/> L側

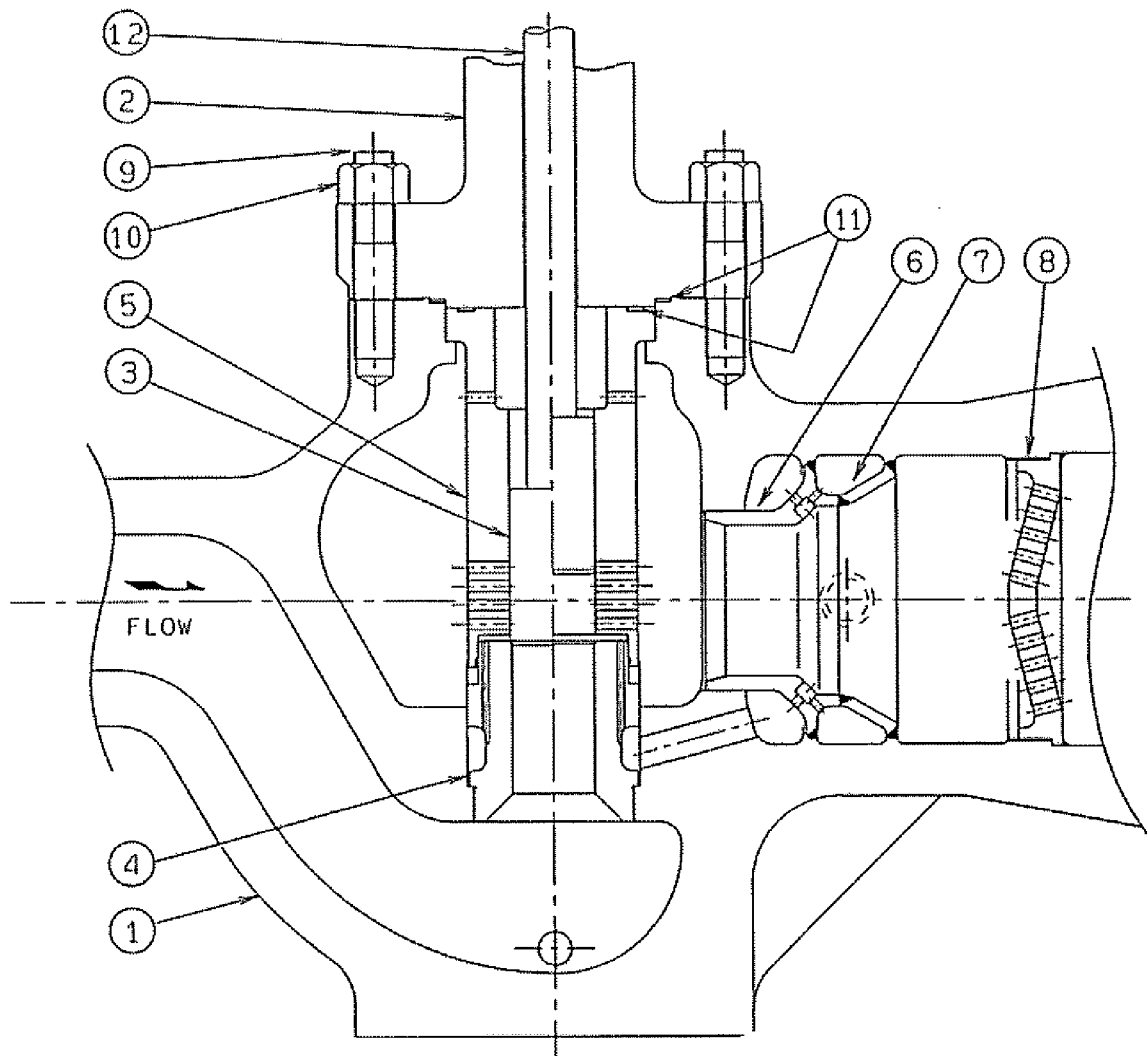
Tag No. HCV4753

複写厳禁

環境局環境事業部

件名 白石清掃工場1・2号焼却設備定期整備業務
図面名 No.3タービンBP圧力制御弁外形図

課長係長審査設計製図
18



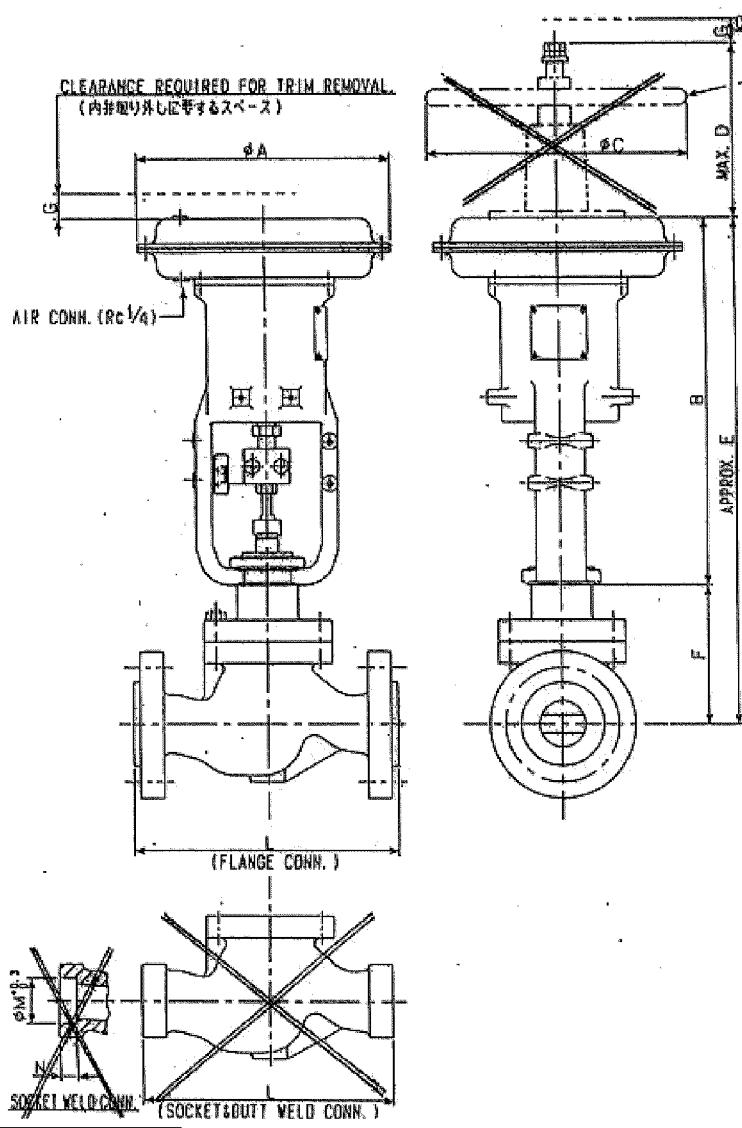
12	1	ステム	SUS403	
11	2	ガスケット	SUS316 + NON-ASBESTOS	
10		ナット	S45C	
9		スタッド	SNB7	
8	1	多孔板	F11 CL2	
7	1	注水隔壁	A105	
6	1	ノズル	F11 CL2	
5	1	ガイド	SUS420J2	
4	1	シートリング	SUS420J2	
3	1	プランジター	SUS420J2	
2	1	ボンネット	SCPH2	
1	1	ボディ	SCPH2	
Part. No.	No. Req'd	Description	Material	Dim./Part. No.
品番	数	名称	材質	寸法/型式

Tag No. HCV4753
No. 3 タービンバイパス装置

環境局環境事業部

件名
白石清掃工場1・2号焼却設備定期整備業務
図面名
No. 3タービンBP圧力制御弁構造図

課長係長審査設計製図図番
19



CLEARANCE REQUIRED FOR TRIM REMOVAL (内径以外に定まるスペース)

	φA	B	φC	D
AB200-C04R	254	415	254	170
AB200-C06R	292	514	254	170
AB200-C10R	384	722	457	300
AB200-C16R	457	797	457	300

	C04R	C06R	C10R	C16R	F	G
3/4B	543	642	850	—	128	150
1B	543	642	850	—	128	150
1 1/2B	552	651	859	—	137	170
2B	572	671	879	—	157	200
3B	—	725	933	1008	211	230
4B	—	750	956	1041	244	270
6B	—	—	1003	1076	281	300
8B	—	—	1043	1118	321	340

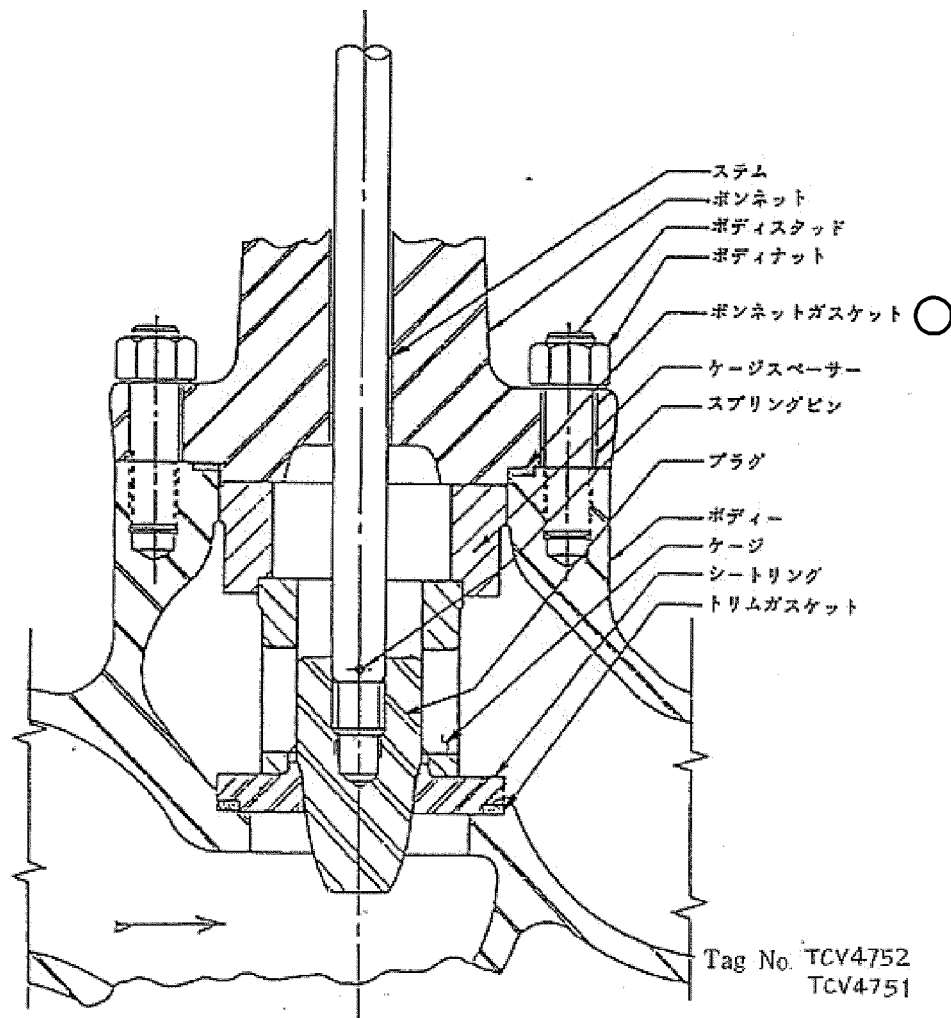
	ANSI STD. FLANGE				JIS VFLANGE				MULTI-WELO SOCKET WELD		M	N
	150	300	400	600	10	20	30	40	SOCKET WELD		SOCKET WELD	
3/4B	180	194	207	207	190	194	198	202	194	27.7	14	
1B	191	197	210	210	190	194	202	206	198	34.5	14	
1 1/2B	229	235	251	251	226	230	238	242	235	49.1	14	
2B	260	267	286	286	254	258	266	274	268	61.1	17	
3B	310	319	338	338	298	306	318	326	310			
4B	354	370	389	395	342	354	370	378	370			
6B	451	473	495	508	444	456	476	488	508			
8B	543	568	620	636	543	568	596	612	610			

Tag No. TCV 4752 / TCV 4751
冷却水制御弁 (No. 2, No. 1 タービンバイパス) 外形図

複写厳禁

環境局環境事業部

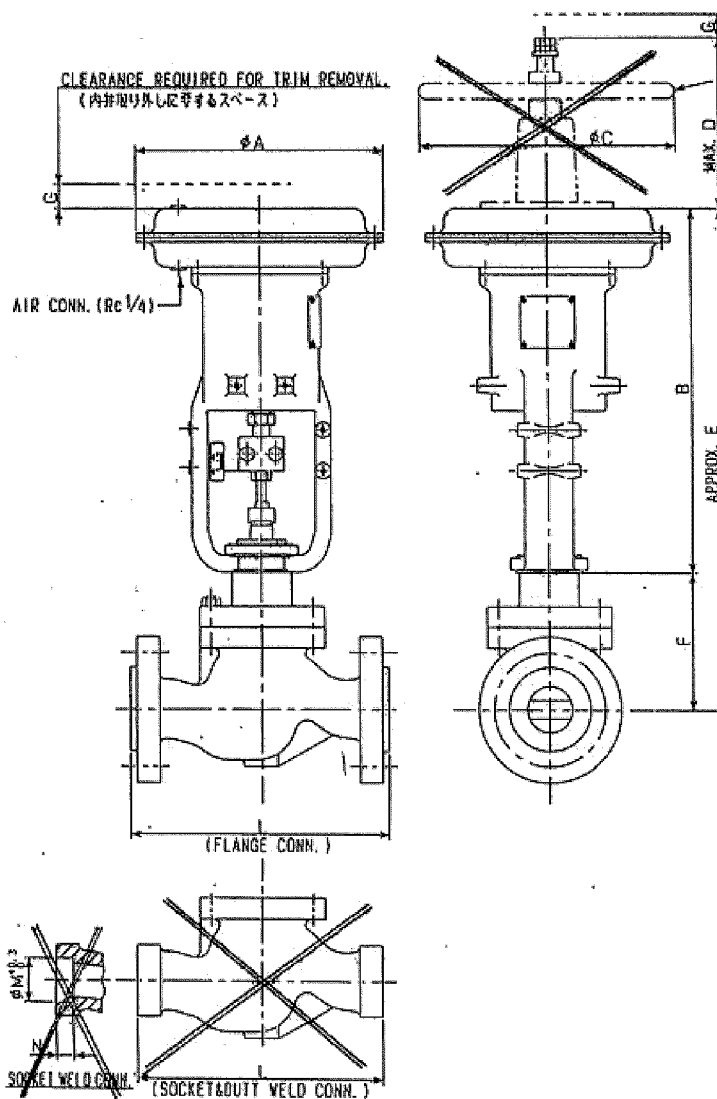
件名	白石清掃工場1・2号焼却設備定期整備業務	課長	係長	審査	設計	製図	図番
図名	No.1・2タービンバイパス出口温度制御弁外形図						
							20



複写厳禁

環境局環境事業部

件名	白石清掃工場1・2号焼却設備定期整備業務	課長	係長	審査	設計	製図	図番
図面名	NO.1・2タービンバイパス出口温度制御弁構造図						21



CLEARANCE REQUIRED FOR TRIM REMOVAL. (内弁取り外しに要するスペース)

	φA	B	φC	D
AB200-C04R	254	415	254	170
AB200-C06R	292	514	254	170
AB200-C10R	304	722	457	300
AB200-C16R	457	797	457	300

	C04R	C06R	C10R	C16R	F	G
3/4B	543	642	850	-	120	150
1B	543	642	850	-	120	150
1 1/2B	552	651	859	-	137	170
2B	572	671	879	-	157	200
3B	-	725	933	1008	211	230
4B	-	758	966	1041	244	270
6B	-	-	1003	1078	281	300
8B	-	-	1043	1118	321	340

	ANSI STD FLANGE				JIS STD FLANGE				BUTT WELD SOCKET WELD		M	N
	150	300	400	600	10	20	30	40	SOCKET WELD	SOCKET WELD		
3/4B	108	194	207	207	190	194	198	202	194	27.7	14	
1B	191	197	210	210	190	194	202	206	190	34.5	14	
1 1/2B	229	235	251	251	226	230	236	242	235	49.1	14	
2B	260	267	286	286	254	258	266	274	260	61.1	17	
3B	310	319	338	338	298	306	318	326	310			
4B	354	370	389	395	342	354	370	378	370			
6B	451	473	495	508	444	456	476	488	508			
8B	543	568	620	636	543	568	596	612	610			

Tag No. TCV 4753

冷却水制御弁(No.3タービンバイパス)外形図

複写厳禁

環境局環境事業部

件名 白石清掃工場1・2号焼却設備定期整備業務
 図面名 NO.3タービンバイパス出口温度制御弁外形図

課長 係長 審査 設計 製図 図番
 22

