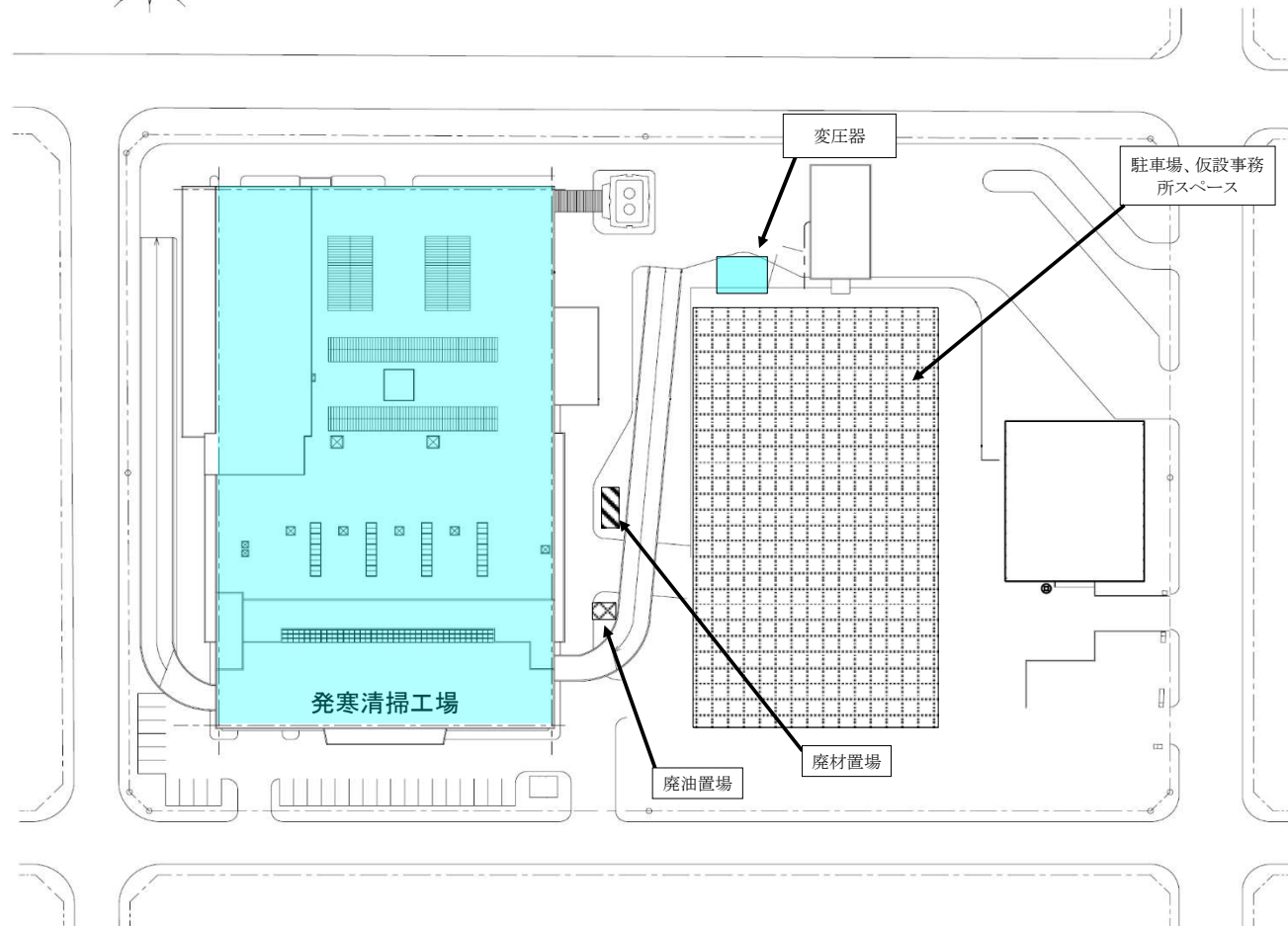
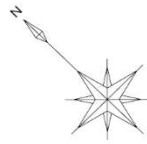


令和5年度（2023年）

見積仕様図面

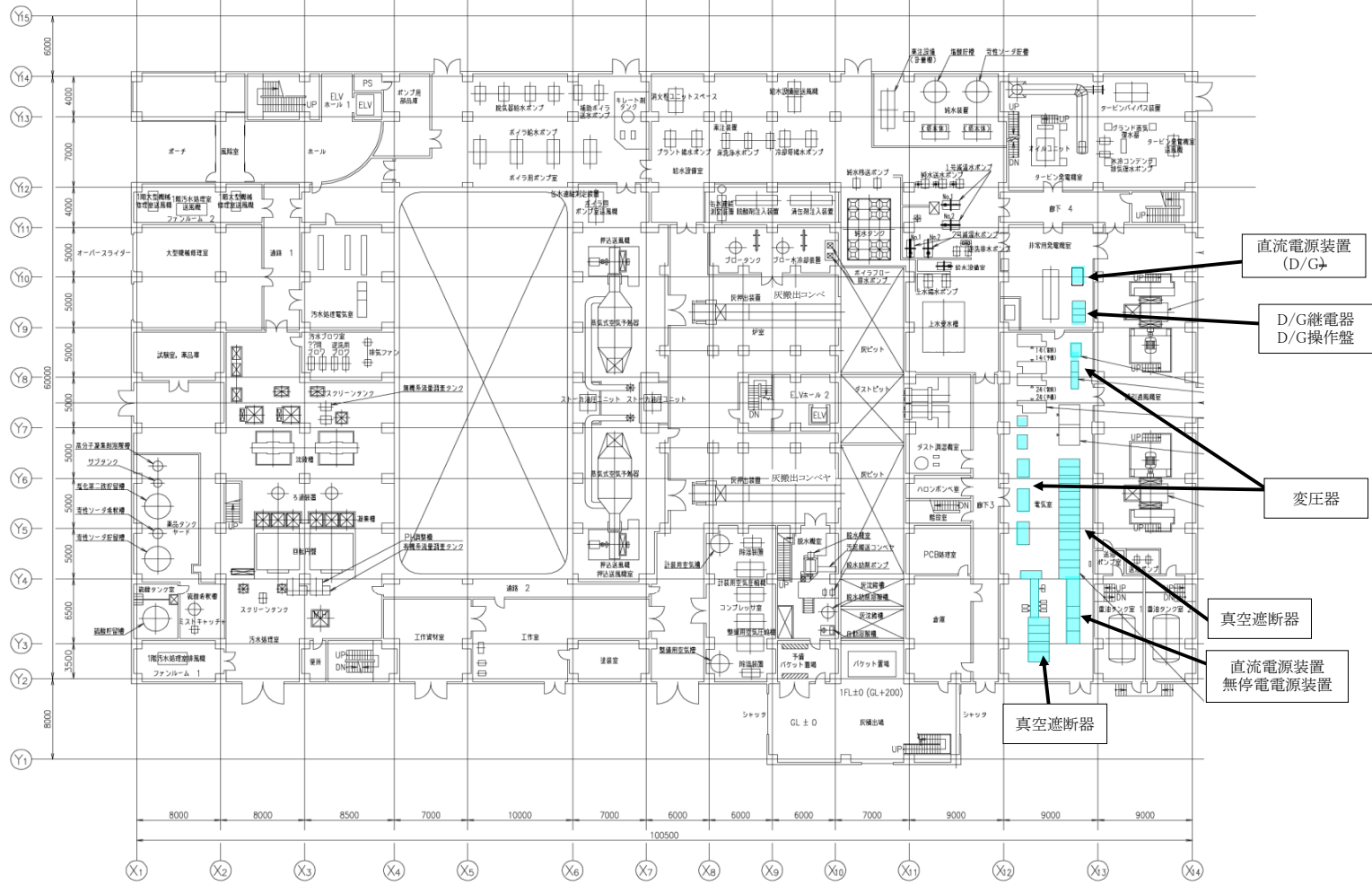
業務名 発寒清掃工場 電気設備整備業務

1	全体図	7	真空遮断器・接触器点検整備(遮断器組立図3)	13	真空遮断器・接触器点検整備(遮断器組立図9)
2	1階機器配置図	8	真空遮断器・接触器点検整備(遮断器組立図4)	14	受変電設備シーケンス点検、保護継電器点検整備(単線結線図)
3	2階機器配置図	9	真空遮断器・接触器点検整備(遮断器組立図5)	15	電気室電気設備点検(単線結線図)
4	真空遮断器・接触器点検整備(単線結線図)	10	真空遮断器・接触器点検整備(遮断器組立図6)		
5	真空遮断器・接触器点検整備(遮断器組立図1)	11	真空遮断器・接触器点検整備(遮断器組立図7)		
6	真空遮断器・接触器点検整備(遮断器組立図2)	12	真空遮断器・接触器点検整備(遮断器組立図8)		



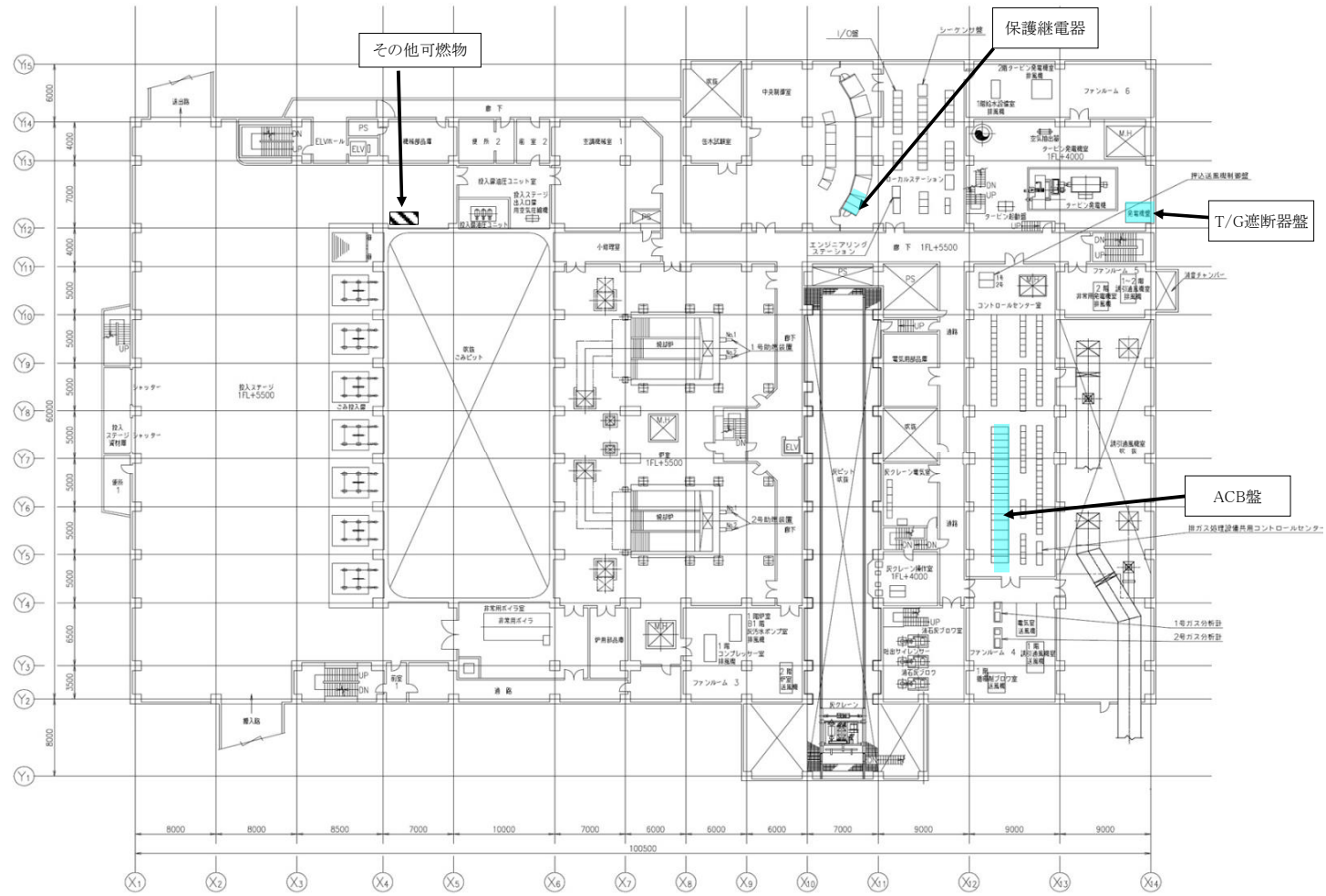
複写禁止

発寒清掃工場	図番
全体図	1



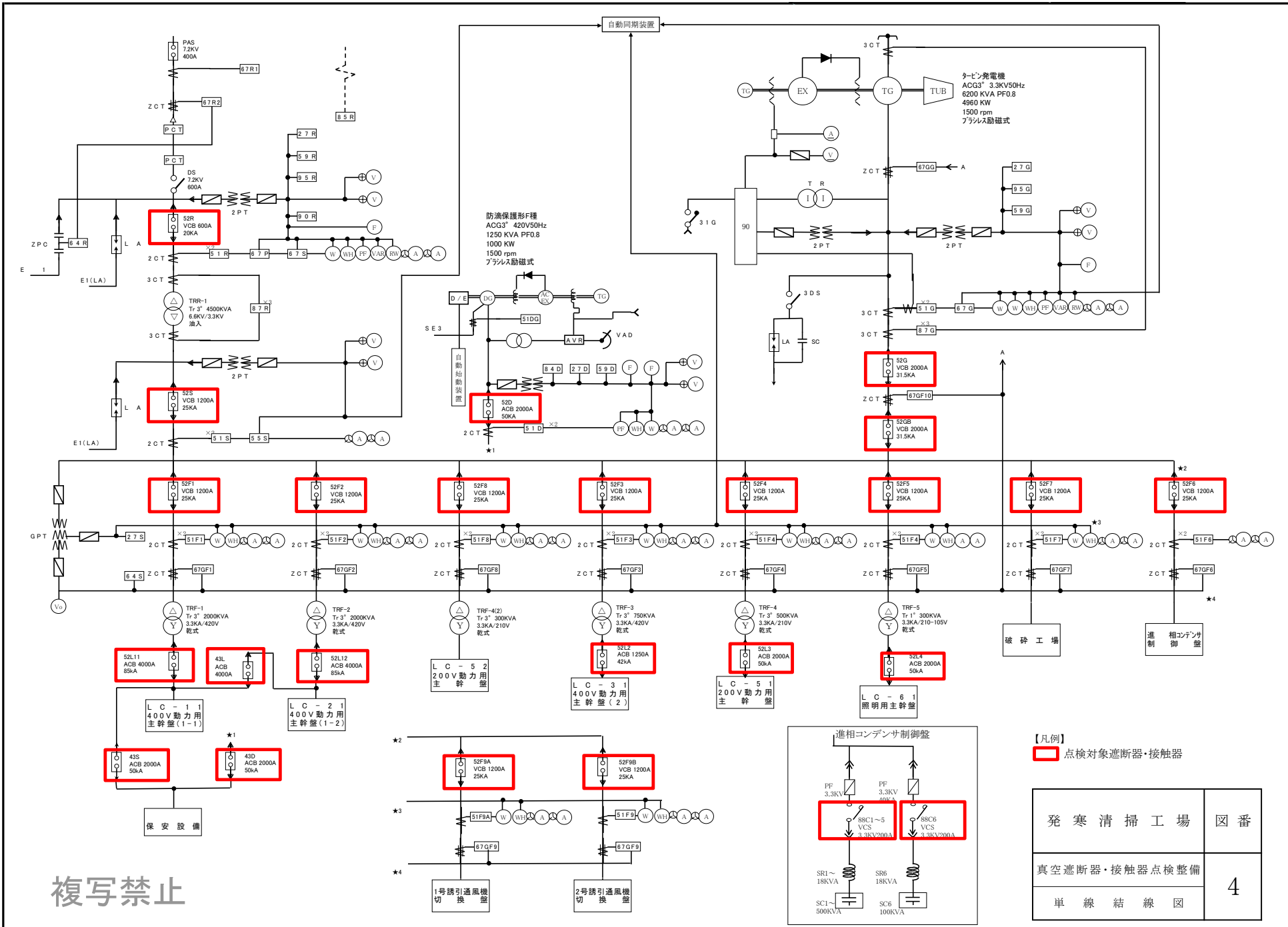
複写禁止

発 寒 清 掃 工 場	図 番
1 階 機 器 配 置 図	2



複写禁止

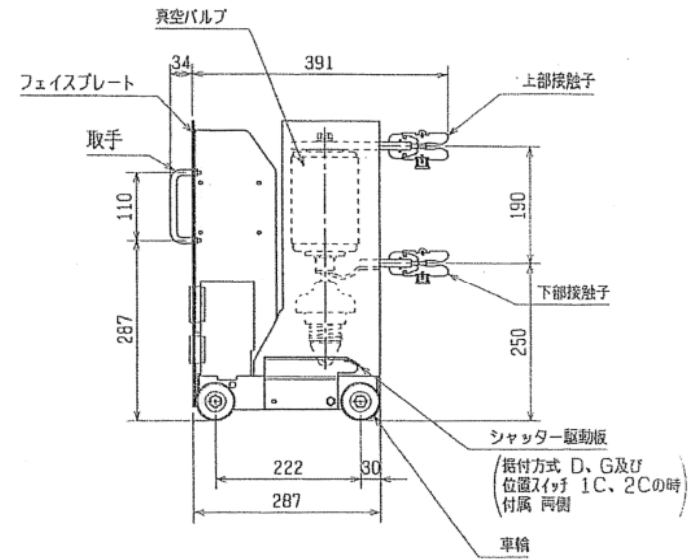
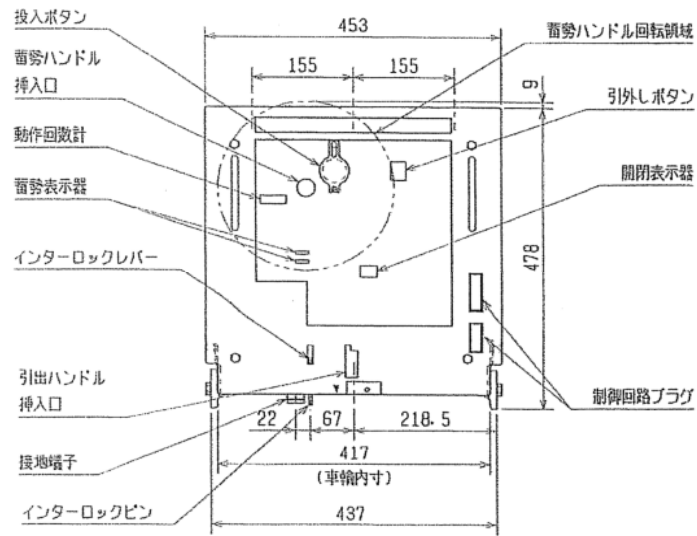
発 寒 清 掃 工 場	図 番
2 階 機 器 配 置 図	3



複写禁止

【凡例】  
 点検対象遮断器・接触器

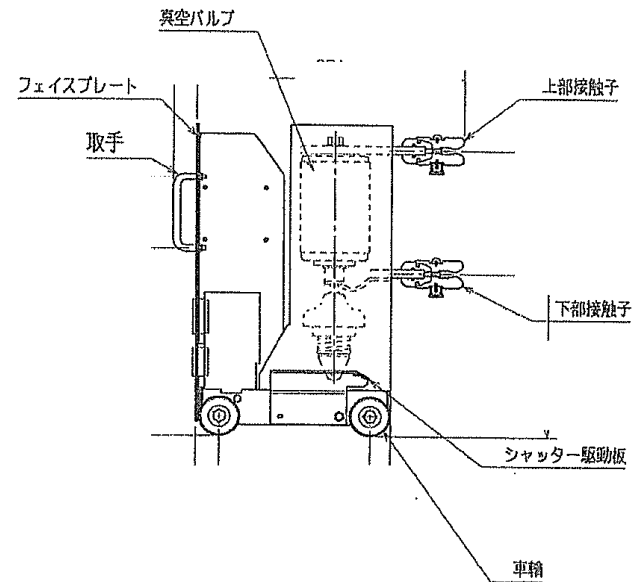
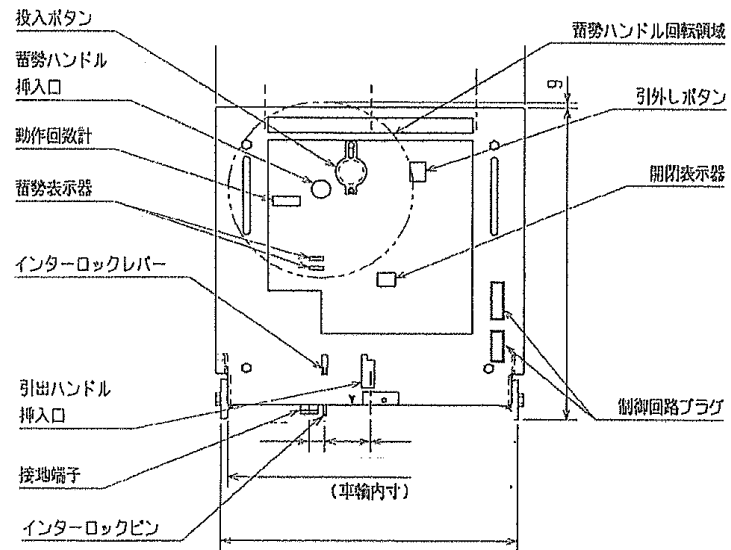
発寒清掃工場	図番
真空遮断器・接触器点検整備	4
単線結線図	



VF25DM-DG型

複写禁止

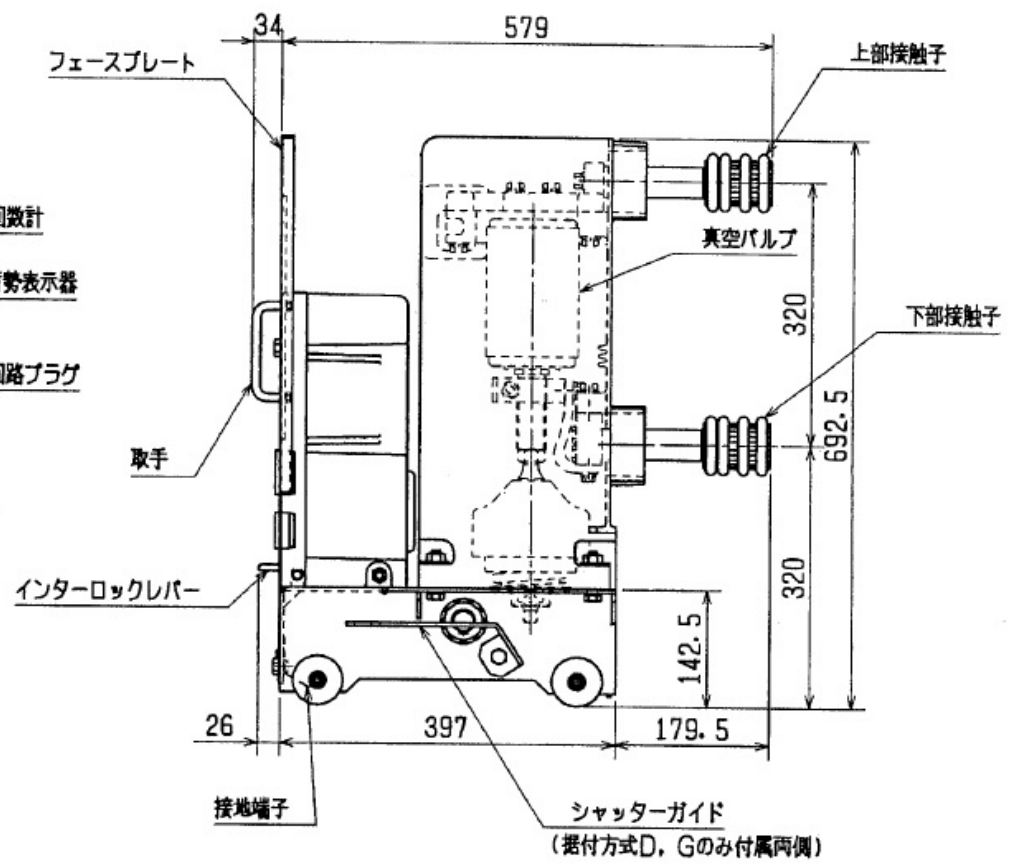
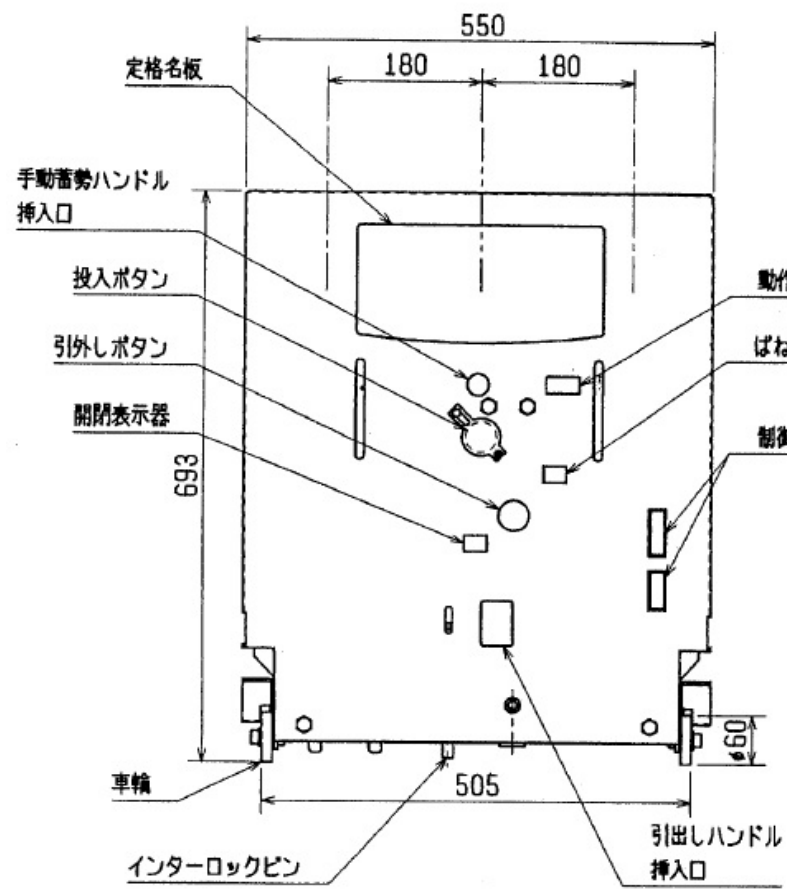
発寒清掃工場	図番
真空遮断器・接触器点検整備	5
遮断機組立図 1	



VF20DM-DG 型

複写禁止

発寒清掃工場	図番
真空遮断器・接触器点検整備	6
遮断機組立図 2	

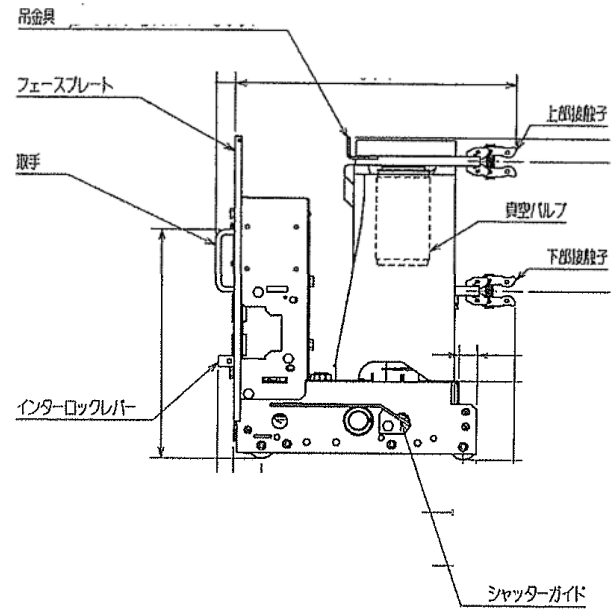
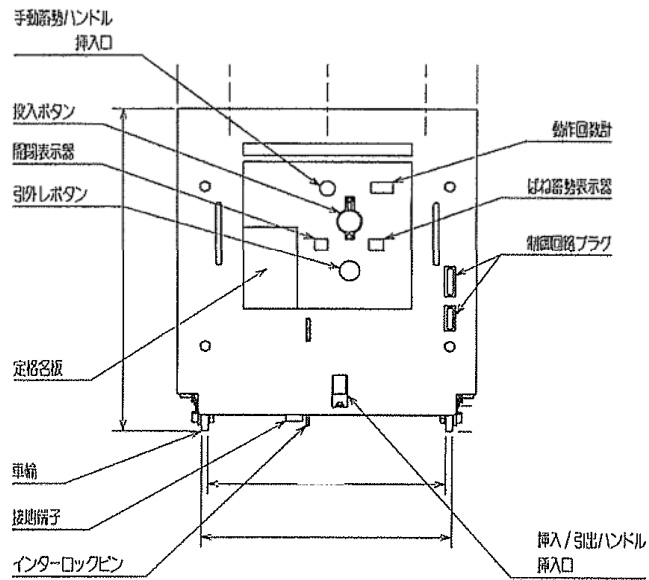


VF-32CM-DAS 型

複写禁止

発寒清掃工場	図番
真空遮断器・接触器点検整備	7
遮断機組立図 3	

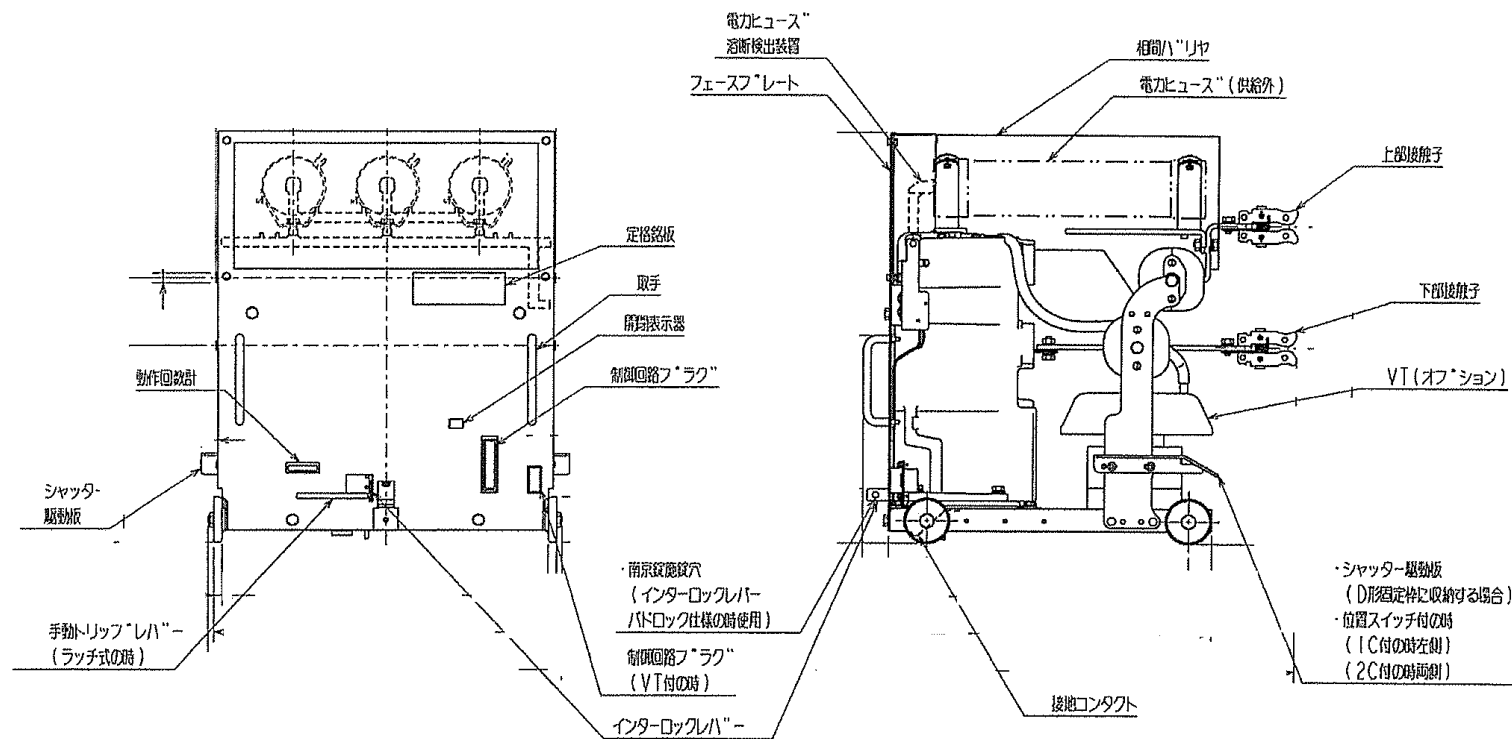




VF32DM-D型

複写禁止

発寒清掃工場	図番
真空遮断器・接触器点検整備	8
遮断機組立図 4	



VZ2-DE-E型

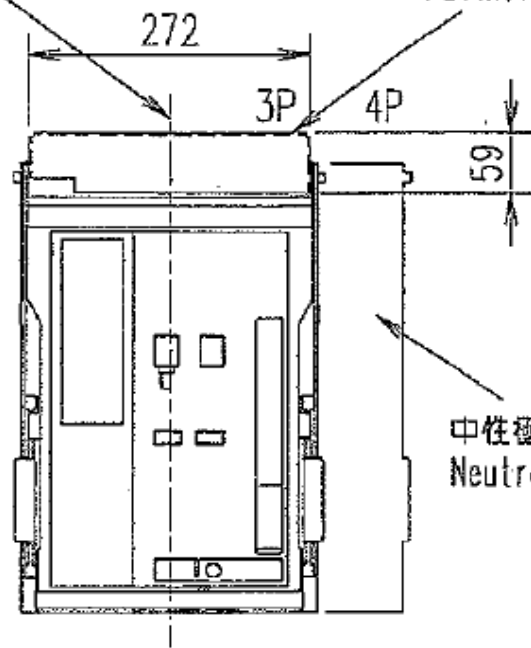
複写禁止

発 寒 清 掃 工 場	図 番
真空遮断器・接触器点検整備	9
遮断機組立図 5	

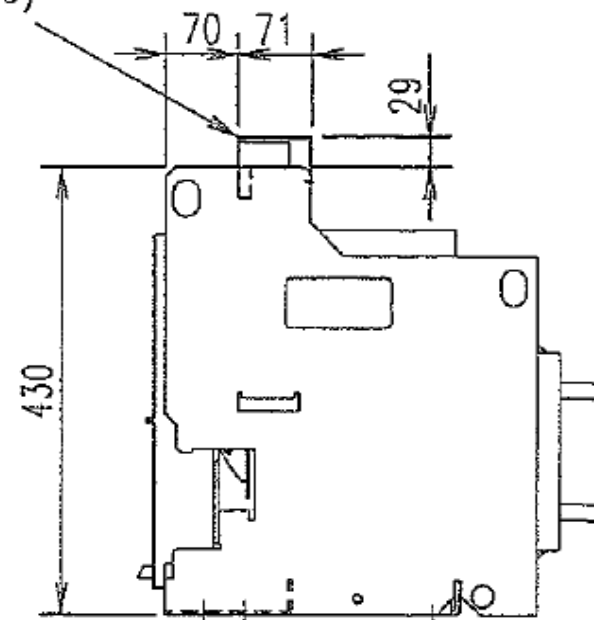
AE630~1600-SW, 2000-SWA 3P, 4P

操作面中心  
Operating panel  
center

制御回路端子台カバー -  
Terminal cover (TTC)



中性極  
Neutral pole



AE1250-SW

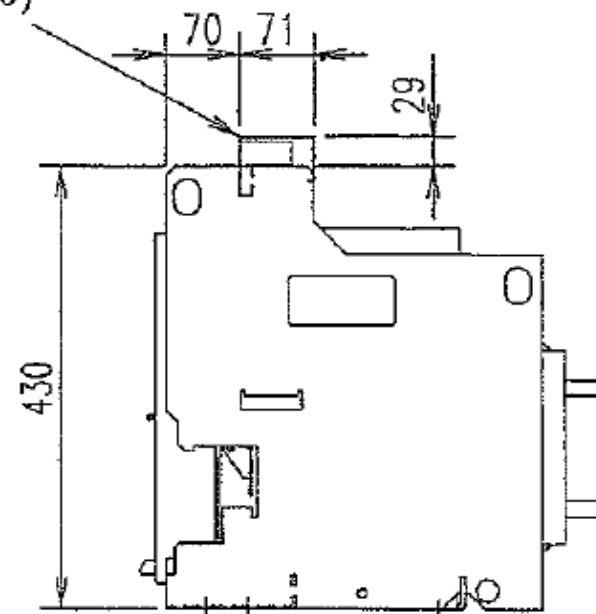
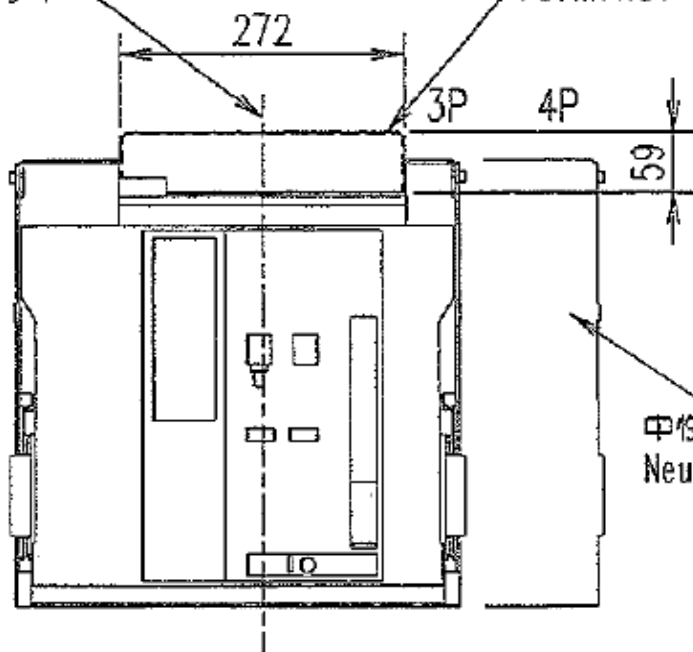
複写禁止

発寒清掃工場	図番
真空遮断器・接触器点検整備	10
遮断機組立図 6	

AE2000~3200-SW, 4000-SWA 3P, 4P

操作面中心  
Operating panel  
center

制御回路端子台カバー -  
Terminal cover (TTC)



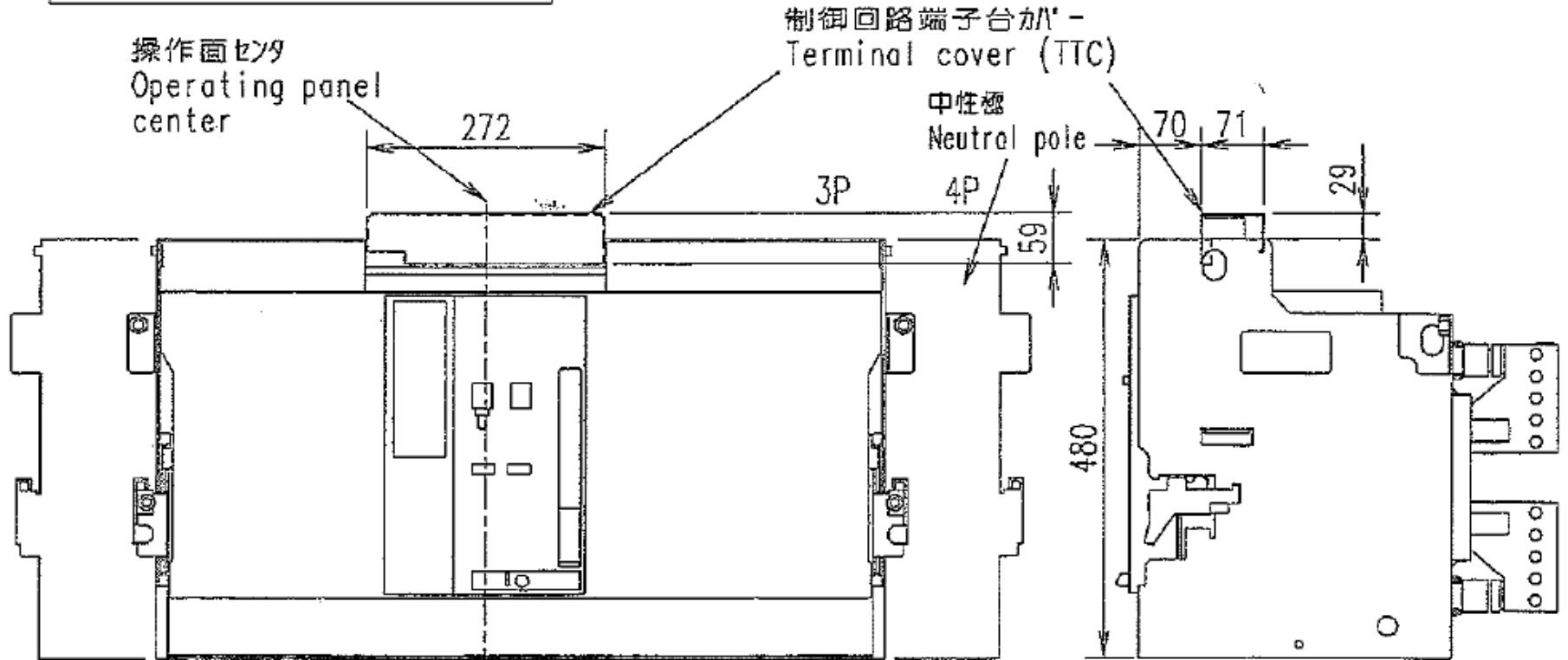
中性極  
Neutral pole

AE2000-SW

複写禁止

発寒清掃工場	図番
真空遮断器・接触器点検整備	11
遮断機組立図 7	

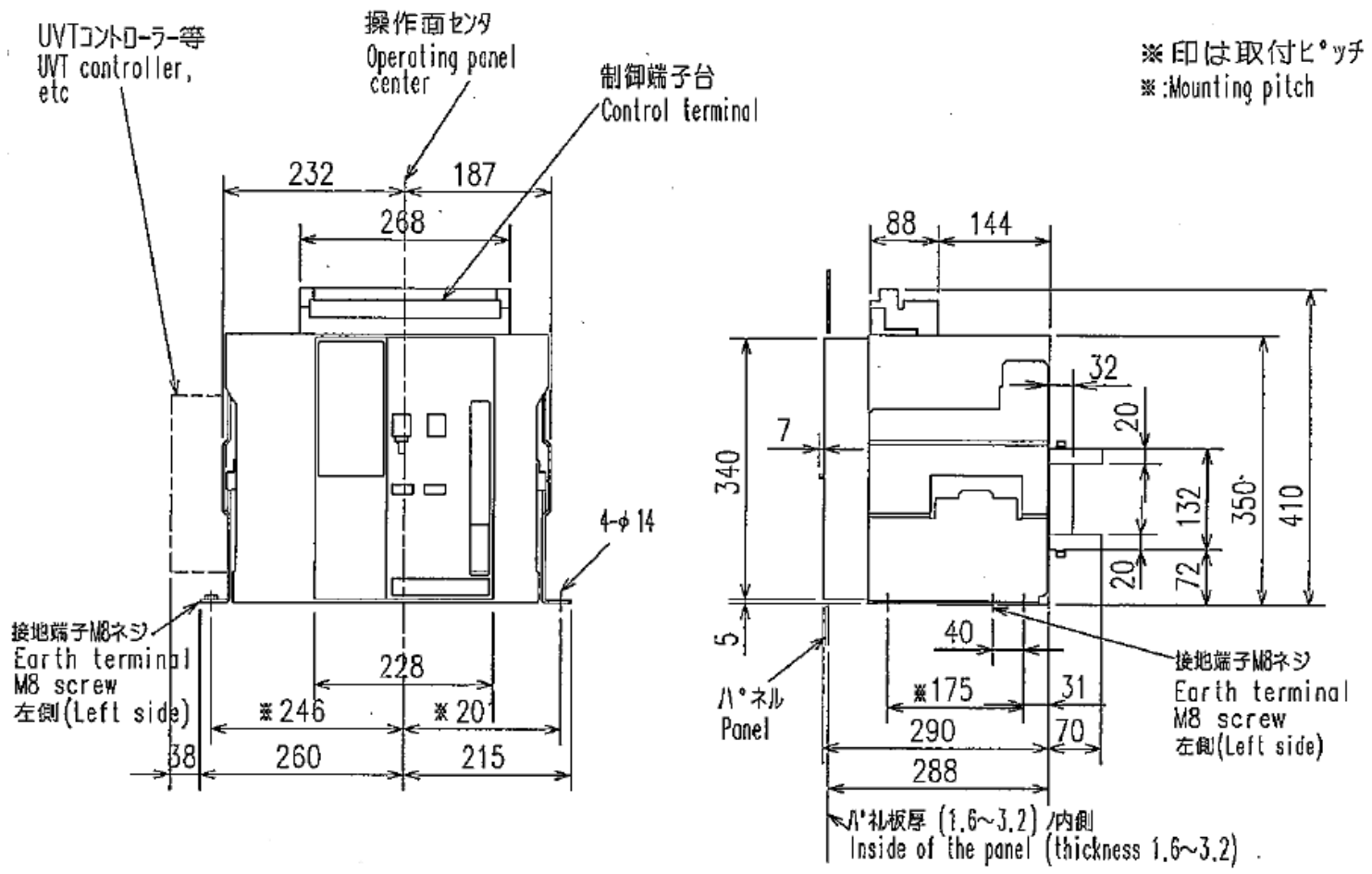
AE4000~6300-SW 3P, 4P



AE4000-SW

複写禁止

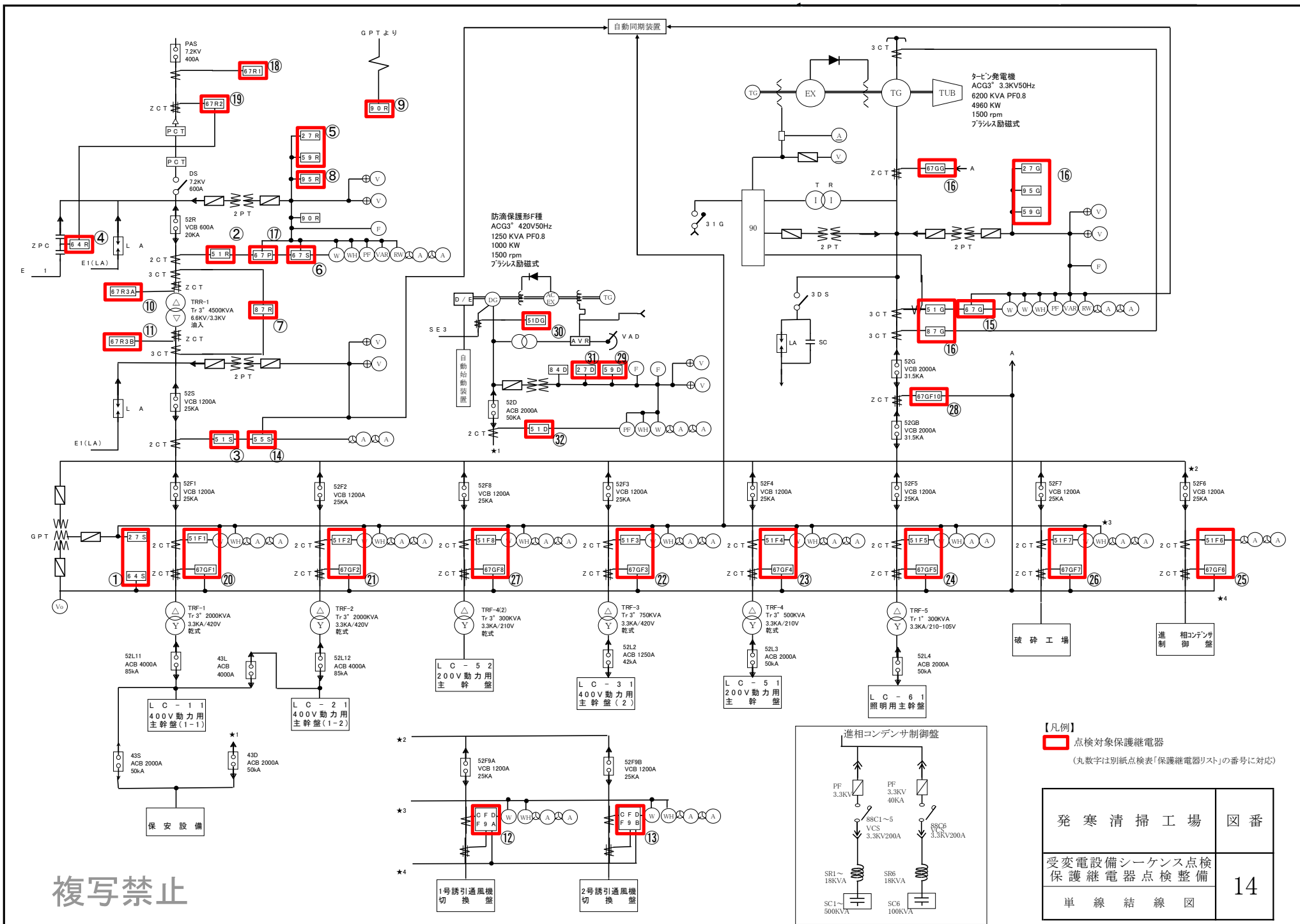
発寒清掃工場	図番
真空遮断器・接触器点検整備	12
遮断機組立図 8	



AE2000-SH

複写禁止

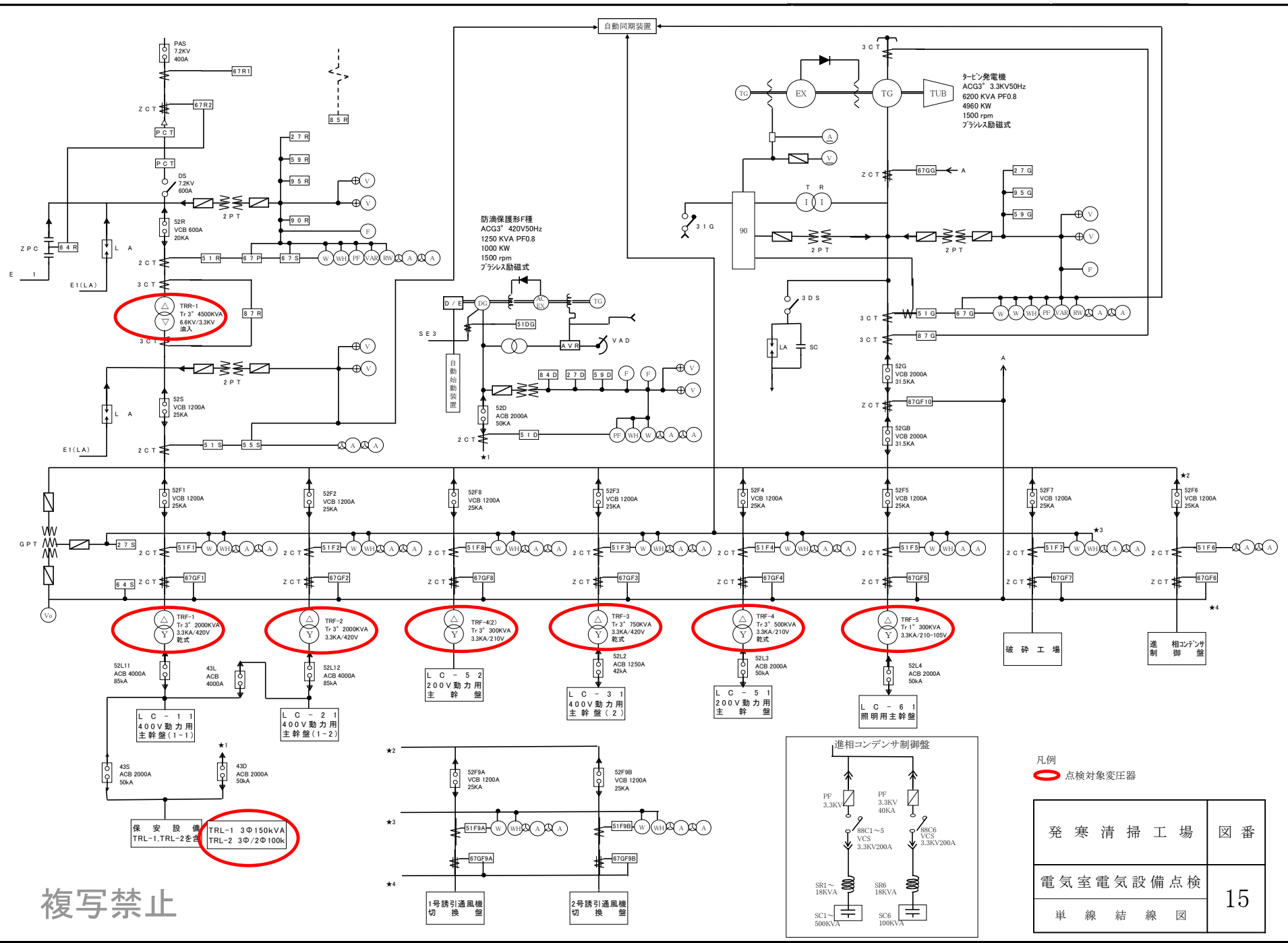
発寒清掃工場	図番
真空遮断器・接触器点検整備	13
遮断機組立図 9	



【凡例】  
 □ 点検対象保護継電器  
 (丸数字は別紙点検表「保護継電器リスト」の番号に対応)

発寒清掃工場	図番
受変電設備シーケンス点検 保護継電器点検整備	14
単線結線図	

複写禁止



複写禁止

凡例  
○ 点検対象変圧器

発寒清掃工場	図番
電気室電気設備点検	15
単線結線図	