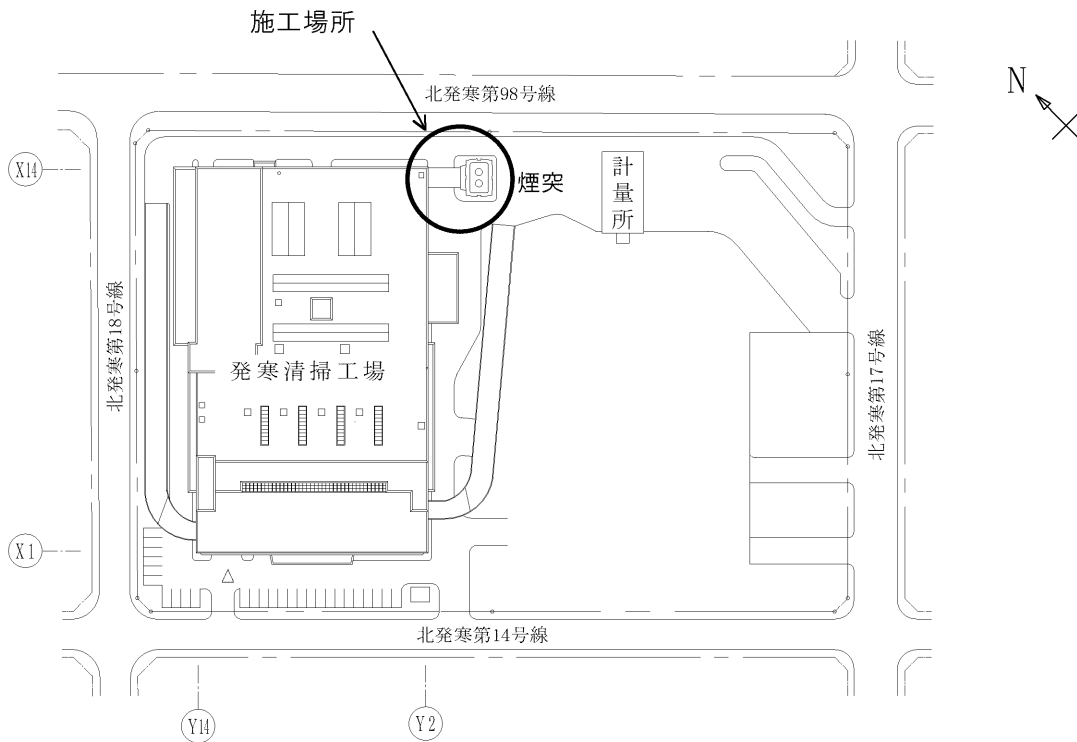




施工場所：札幌市西区発寒15条14丁目1-1

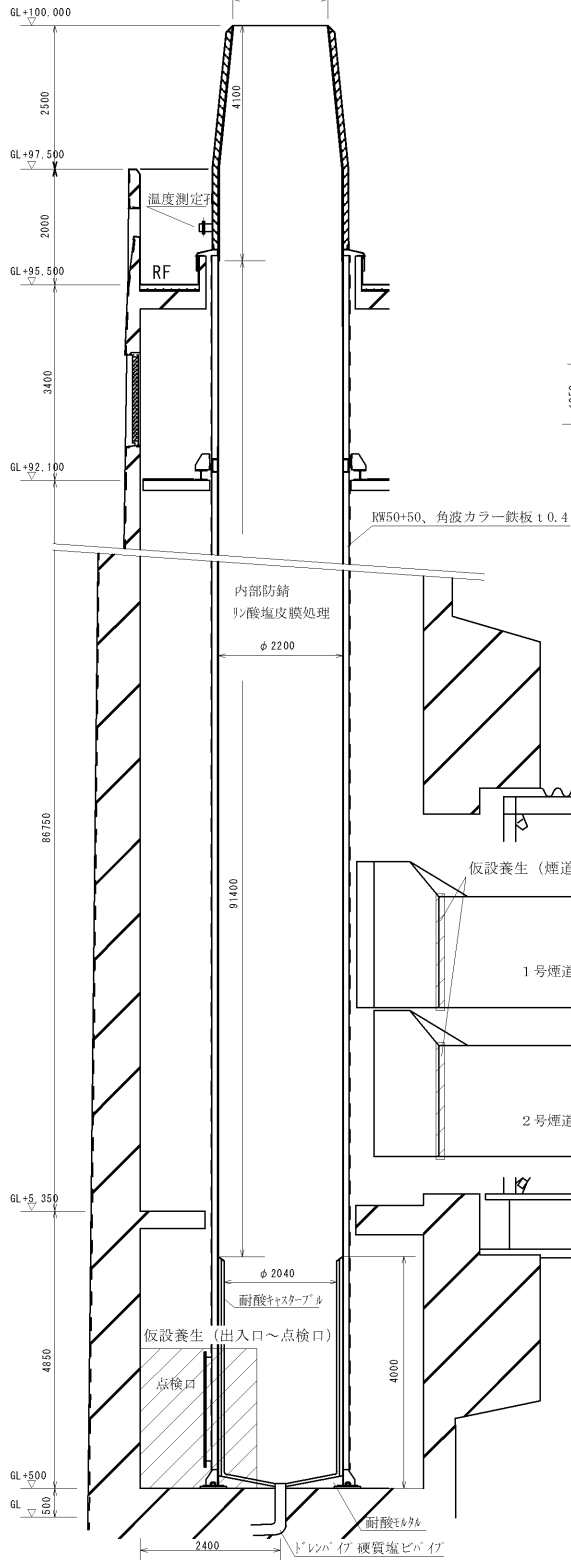
付近見取図 S=1:10,000



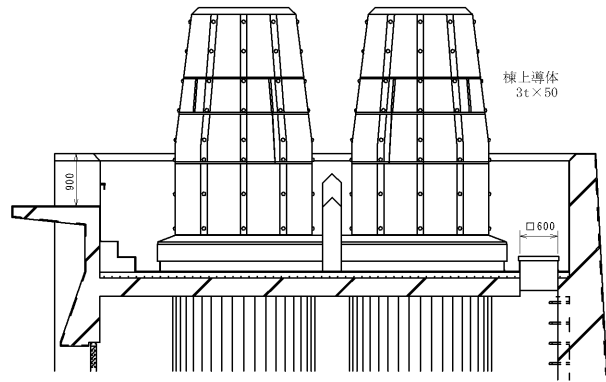
配置図 S=1:2,000

発寒清掃工場煙突整備業務	図番
付近見取図、配置図	1

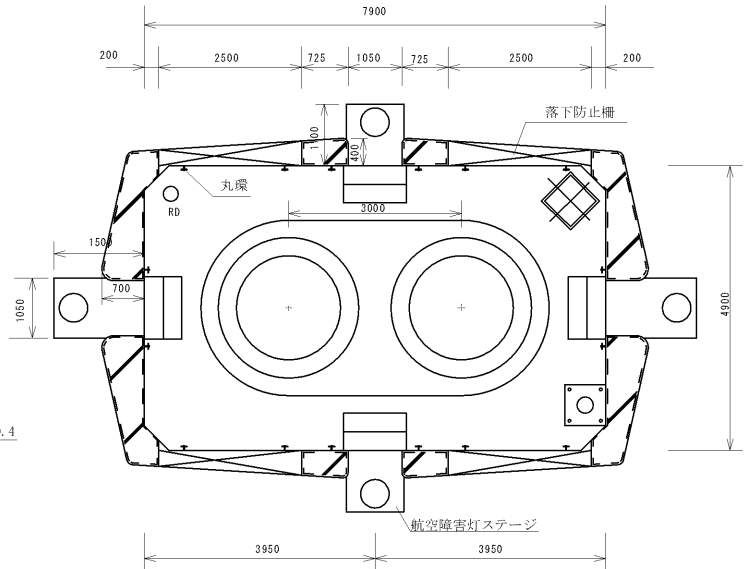
筒身
 SS400 t9
 ノズル部ライニング
 SUS316L t4
 FRP55(ノンゲ) + ガラスマット #450
 ノズル部外装
 FRP成型板 t5
 グラスウール t100



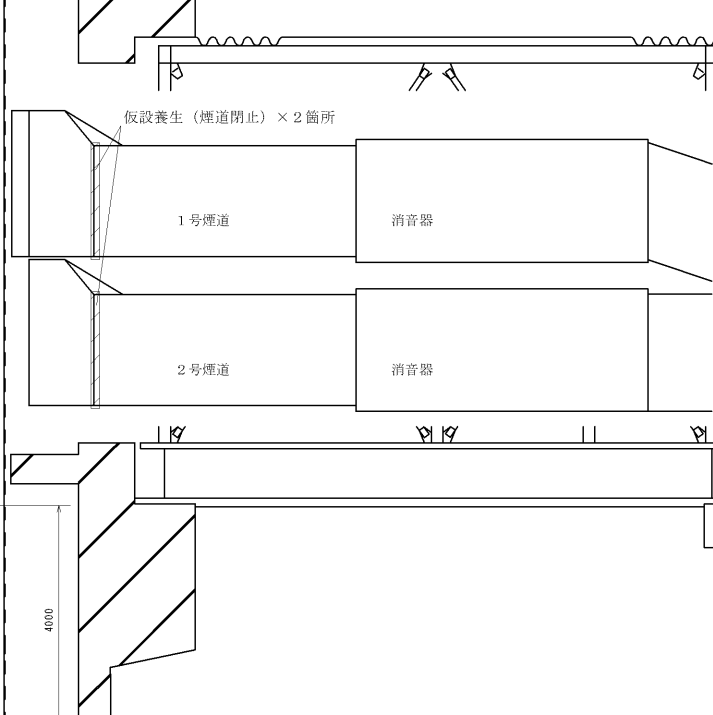
内筒断面図



RF 立面図



RF 平面詳細図



発寒清掃工場煙突整備業務

煙突全体図 (内筒断面図、RF平面図、RF立面図)

図 番

2