

令和 5 年 度

## 設 計 図 面

業務名称 発寒清掃工場ポンプ設備中間整備業務

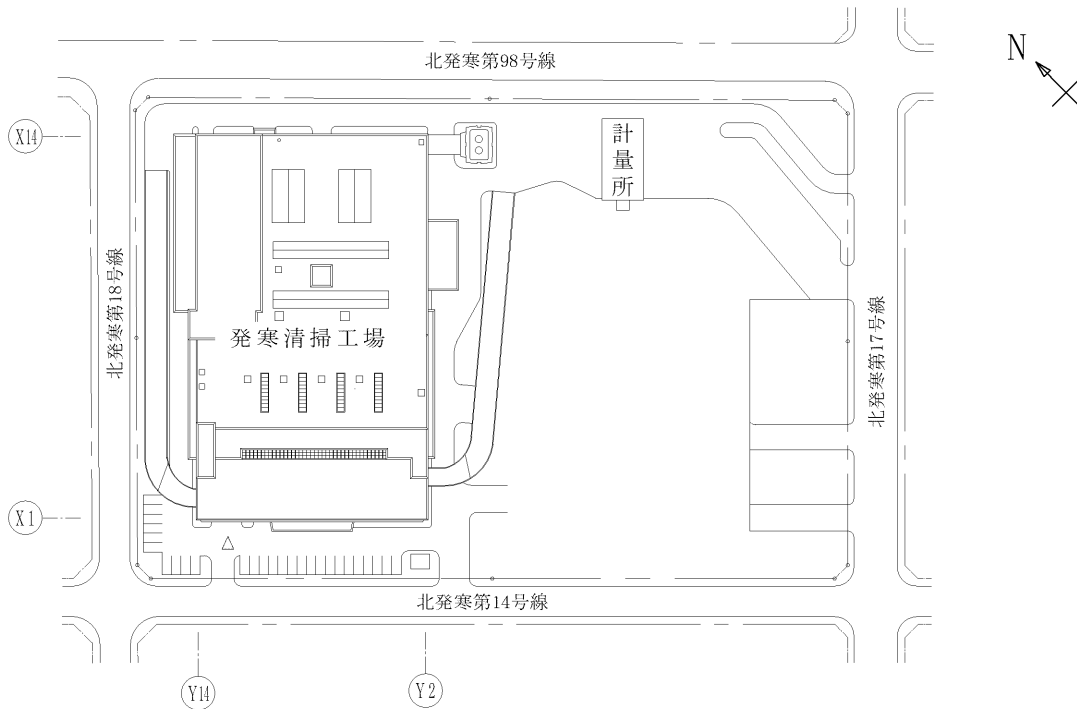
1	付近見取図、位置図		
2	1 階平面図		
3	地下 1 階平面図		
4	脱気器給水ポンプ外形図		
5	脱気器給水ポンプ断面図		
6	減温水ポンプ外形図		
7	減温水ポンプ断面図		
8	プラント揚水ポンプ外形図		
9	プラント揚水ポンプ断面図		
10	ドレンポンプ外形図		
11	ドレンポンプ断面図		
12	復水ポンプ外形図		
13	復水ポンプ断面図		

札幌市環境局環境事業部発寒清掃工場



施工場所：札幌市西区発寒15条14丁目1-1

付近見取図 S=1:10,000



配置図 S=1:2,000

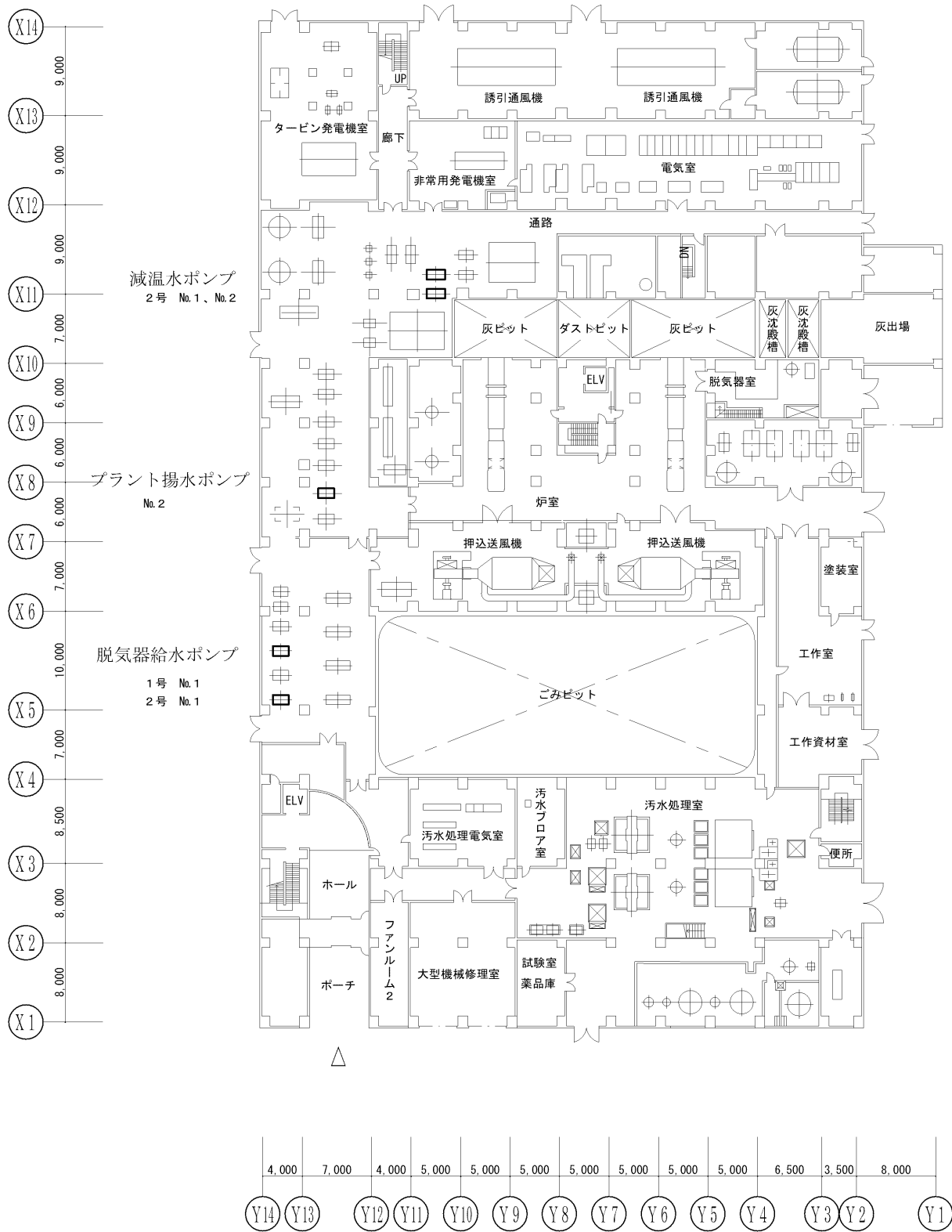
複写厳禁

発寒清掃工場ポンプ設備中間整備業務

図番

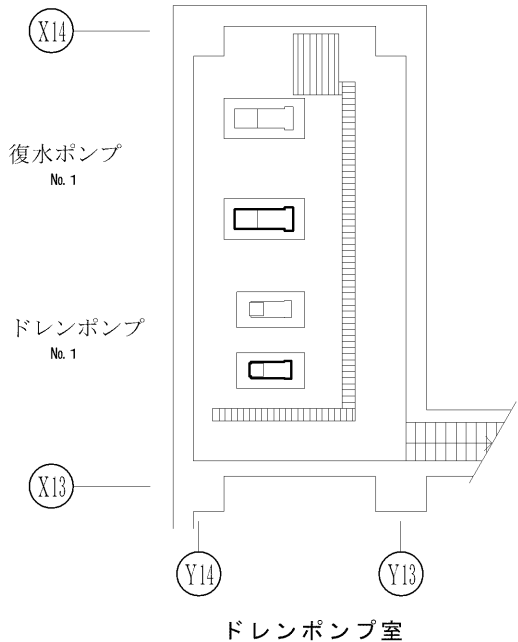
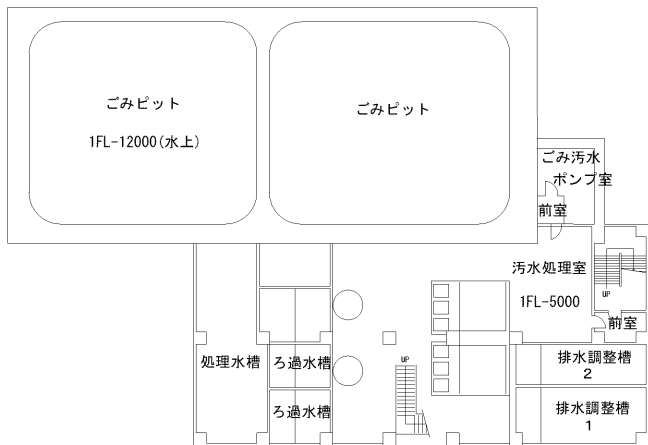
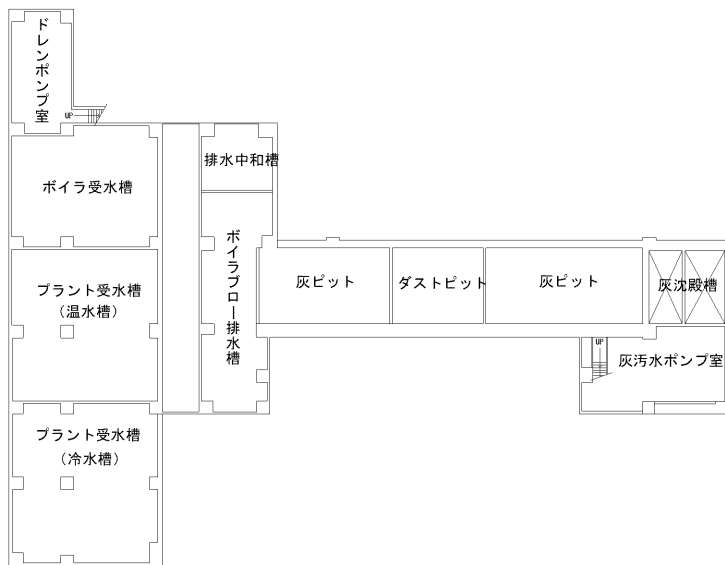
付近見取図、配置図

1



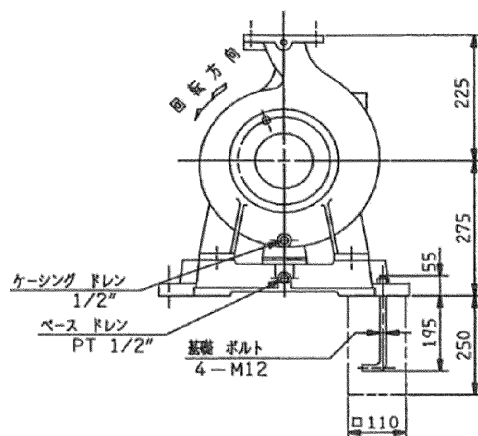
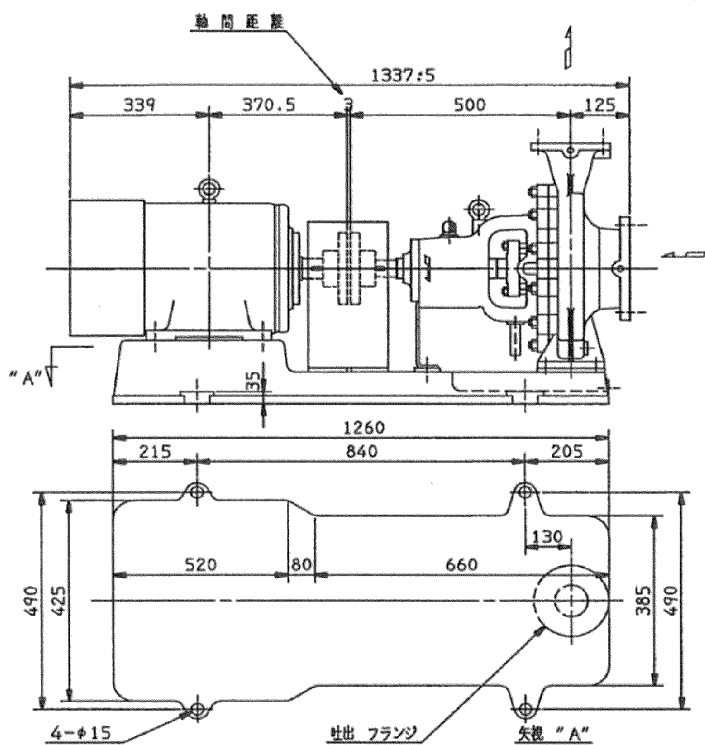
複写厳禁

X14  
9,000  
X13  
9,000  
X12  
9,000  
X11  
7,000  
X10  
6,000  
X9  
6,000  
X8  
6,000  
X7  
6,000  
X6  
7,000  
X5  
10,000  
X4  
7,000  
X3  
8,500  
X2  
8,000



4,000 7,000 4,000 5,000 5,000 5,000 5,000 5,000 5,000 5,000 6,500 3,500 8,000  
Y14 Y13 Y12 Y11 Y10 Y9 Y8 Y7 Y6 Y5 Y4 Y3 Y2 Y1

複写厳禁



概 略 質 量		潤 滑 油
ポンプ	80 kg	タービン油
ベース	91 kg	ISO VG46
モータ	190 kg	容量 0.58 l
合計	361 kg	

モータのターミナルボックスの位置は、  
モータ外形図を御参照ください

ポンプ型式 荏原製作所製  
 80×50IFWM2514 R147010303.1/2(1号No.1)、R147010304.1/2(2号No.1)  
 70t/h×72.77m  
 製造年 2014.11

電動機型式 東芝製  
 TIKK 54050001(1号No.1)、44050399(2号No.1)  
 30kW 420V 2P 52.5A  
 製造年 2014

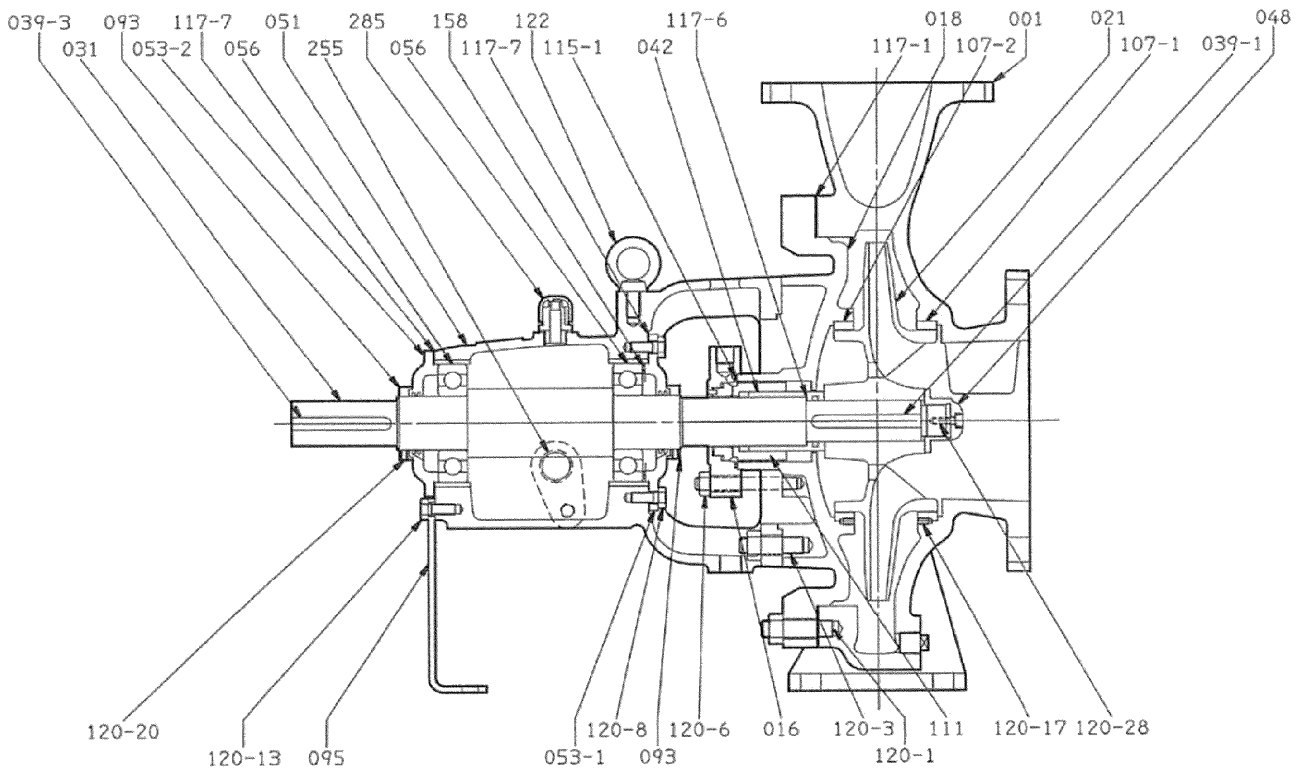
支給品

メカニカルシール	111	2 個
Oリング	115-1	2 個
ガスケット	117-1、-6、-7	8 個
玉軸受	056	4 個
オイル	ダフニースーパータービン46	1.2 l

複写厳禁

発寒清掃工場ポンプ設備中間整備業務  
 脱気器給水ポンプ外形図

図 番  
 4



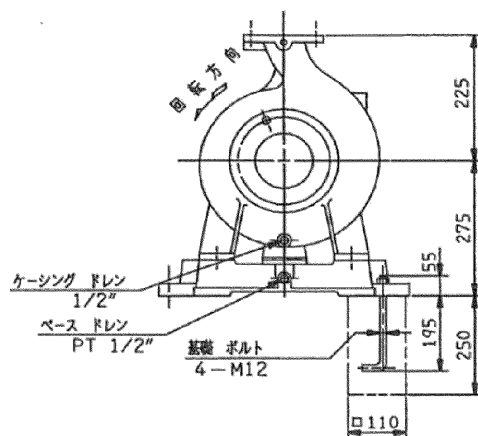
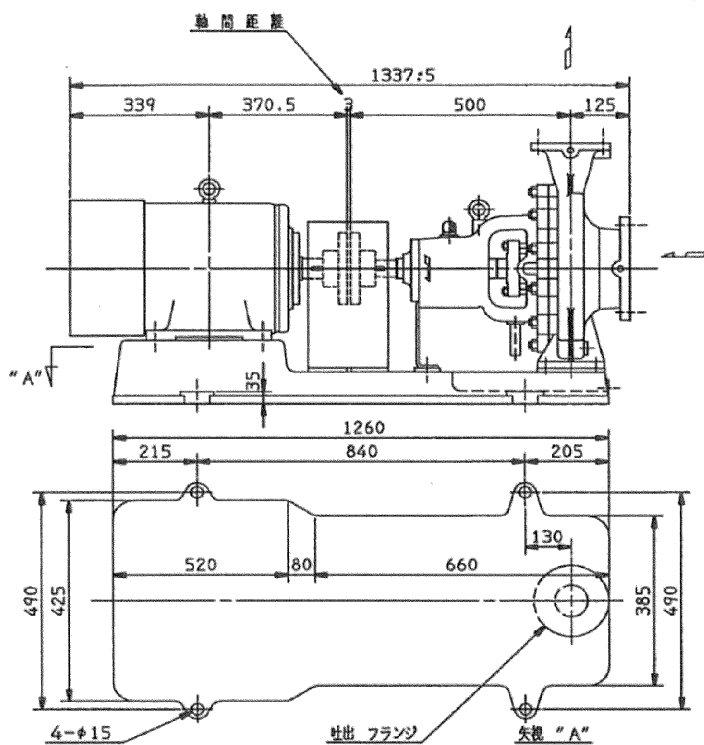
107-2	ケースウエアリング	FCD400	1	
107-1	ケースウエアリング	FCD400	1	
095	支柱	SS400	1	
093	デフレクター	CAC406 (BC6)	2	
056	玉軸受	—	2	
053-2	軸受カバー	FC200	1	
053-1	軸受カバー	FC200	1	
051	軸受胴体	FC200	1	
048	インバラナット	S35C	1	
042	軸スリーブ	SUS304	1	
039-3	キー	S50C	1	
039-1	キー	S50C	1	
031	主軸	SUS403	1	
021	羽根車	FCD400	1	
018	グランドカバー	FC250	1	
016	メカニカルシールカバー	SUS304	1	
001	ケーシング	FC250	1	
番号	部品名	材料	個数	摘要

285	空気抜	ポリカーボネイト	1	
255	油面計	合成ゴム/合成樹脂	1	
158	波座金	SK5	1	
122	吊ボルト	S20C	1	
120-28	ボルト	SUS316	1	
120-20	セットスクリュー	SCM435	2	
120-17	セットスクリュー	SUS316	4	
120-13	ボルト	SS400	2	
120-8	ボルト	SS400	8	
120-6	ボルト、ナット	SUS403	4	
120-3	ボルト、ナット	SS400	4	
120-1	ボルト、ナット	SUS403	12	
117-7	ガスケット	オイルシール	2	90×110×0.2
117-6	ガスケット	V#7010-2NO	1	32×39×1
117-1	ガスケット	V#7010-2NO	1	275×335×1
115-1	Oリング	テフロン	1	G70
111	メカニカルシール	—	1	
番号	部品名	材料	個数	摘要

複写厳禁

発寒清掃工場ポンプ設備中間整備業務  
脱気器給水ポンプ断面図

図番  
5



概 略 質 量		潤 滑 油
ポンプ	80 kg	タービン油
ベース	91 kg	ISO VG46
モータ	190 kg	容量 0.58 l
合 計	361 kg	

モータのターミナルボックスの位置は、  
モータ外形図を御参照ください

ポンプ型式 荏原製作所製  
80×50IFWM3224 R080025702.2/2、R080025701.2/2  
14t/h×1MPa

製造年 2014.11

電動機型式 三菱製  
SF-JRO AY5170002、AJ4213002  
30kW 420V 2P 52.5A

製造年 2014

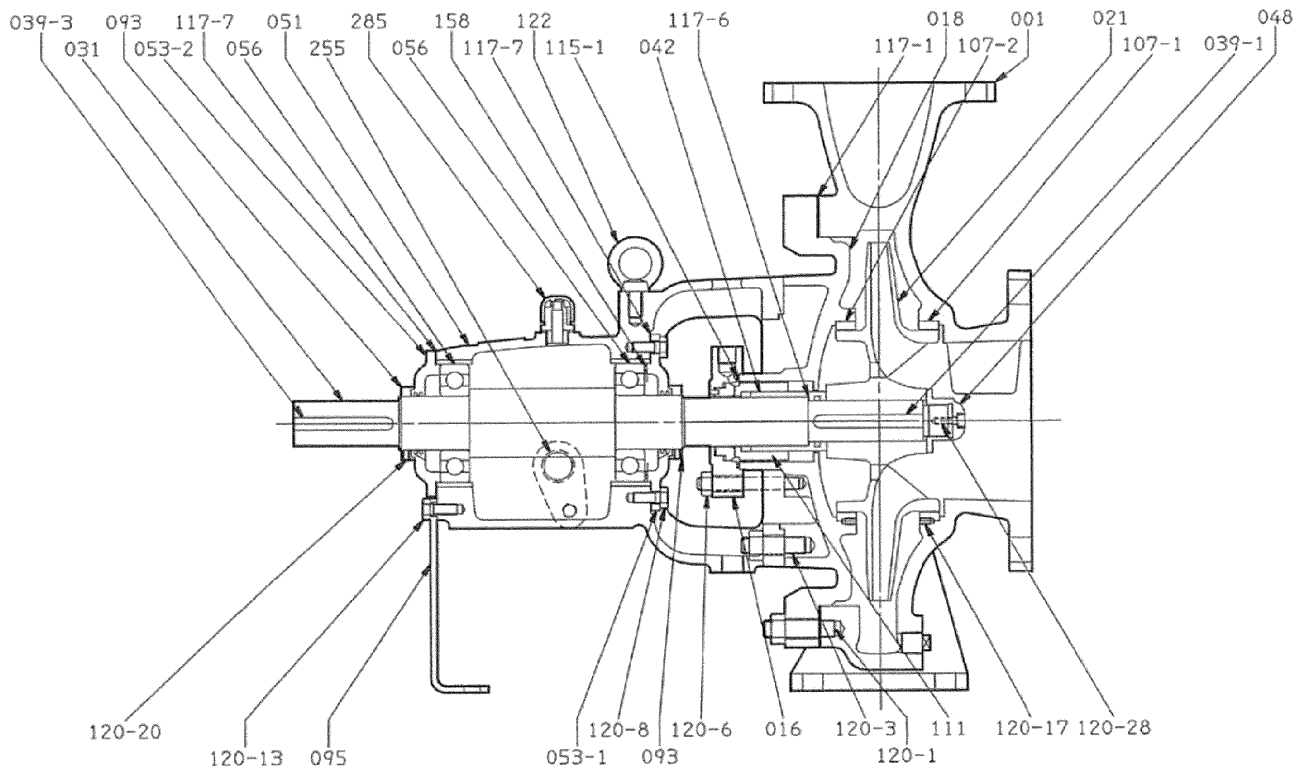
支給品

パッキン用スリーブ	041	2 個
玉軸受	056	4 個
ガスケット	117-1	2 個
ガスケット	117-6	2 個
ガスケット	117-7	4 個
グランドパッキン	119	10 個
オイル	ダフニースーパータービン46	1.2 0

複写厳禁

発寒清掃工場ポンプ設備中間整備業務  
減温水ポンプ外形図

図 番  
6



107-1	ケースエアリング	SUS304	1	
095	支柱	SS400	1	
093	デフレクター	CAC406 (BC6)	2	
091	パッキン押え	SCS14	1	
090	ランタンリング	SUS304	1	
056	玉軸受	—	2	6308
053-2	軸受カバー	FC200	1	
053-1	軸受カバー	FC200	1	
051	軸受胴体	FC200	1	
048	インバラナット	SUS304	1	
041	パッキン用スリーブ	SUS304	1	
039-3	キー	S50C	1	
039-1	キー	SUS316	1	
031	主軸	SUS304	1	
021	羽根車	SCS13	1	
018-2	グランドカバー (2)	FCD400	1	
018-1	グランドカバー (1)	SCS13	1	
001	ケーシング	SCS113	1	
番号	部品名	材料	個数	摘要

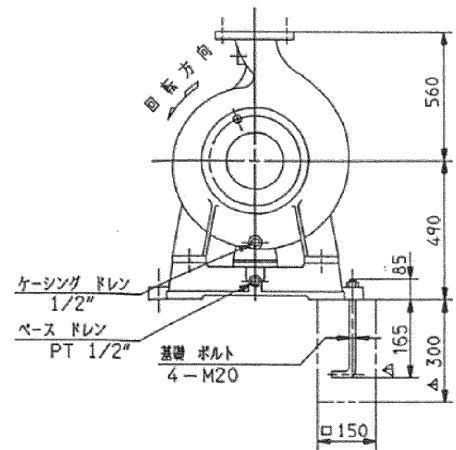
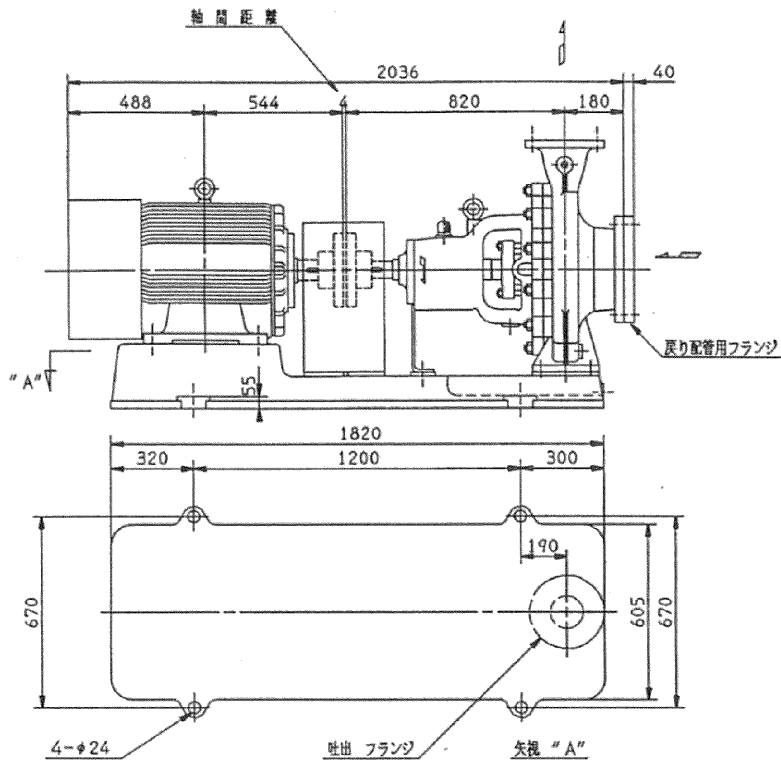
285	空気抜	ポリカーボネイト	1	
255	油面計	合成ゴム/合成樹脂	1	
158	波座金	SK5	1	
124	パッキン押えボルト	SUS304	2	
122	吊ボルト	S20C	1	
120-20	セットスクリュー	SCM435	2	
120-18	セットスクリュー	SUS316	1	
120-17	セットスクリュー	SUS316	4	
120-13	ボルト	SS400	2	
120-8	ボルト	SS400	8	
120-3	ボルト、ナット	SS400	4	
120-2	ボルト	SCM435	2	
120-1	ボルト、ナット	SUS403	12	
119	グランドパッキン	P#6501L	5	45×65×10
117-7	ガスケット	オイルシール	2	90×110×0.2
117-6	ガスケット	V#7010-2NO	1	32×39×1
117-1	ガスケット	V#7010-2NO	1	334×355×1
107-2	ケースエアリング	SUS304	1	
番号	部品名	材料	個数	摘要

複写厳禁

発寒清掃工場ポンプ設備中間整備業務  
減温水ポンプ断面図

図番  
7





概 算 重 量		潤 滑 油
ポンプ	430 kg	タービン油
ベース	268 kg	ISO VG46
モーター	690 kg	容量 2.15 l
合計	1388 kg	

モータのターミナルボックスの位置は、モータ外形図を御参照ください。

ポンプ型式 荏原製作所製  
 200×150IFWM5018 RL20328.2/2  
 66t/h×53m  
 製造年 1991

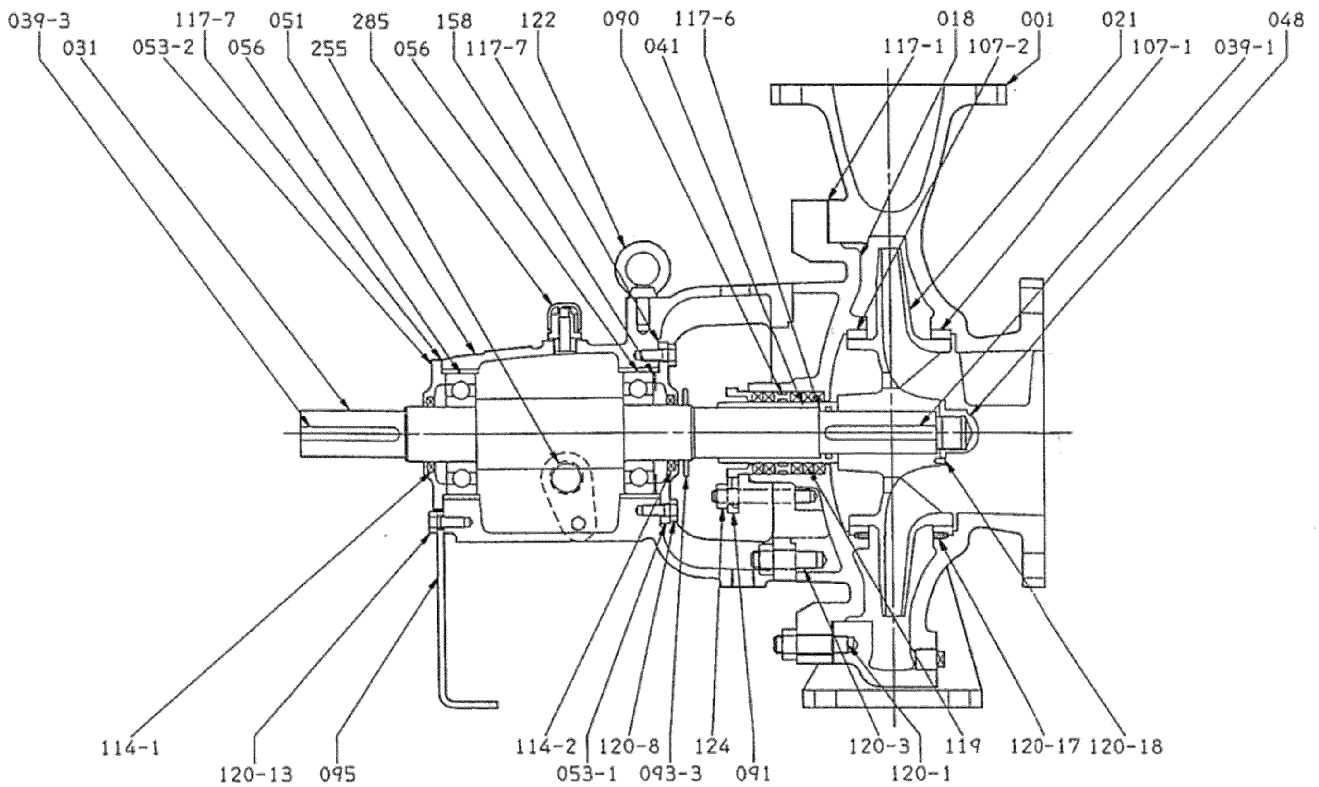
電動機型式 三菱電機(株)製  
 SF-LH EHM0A1L0202  
 110kW 420V 4P 190A  
 製造年 1991

支給品		
パッキン用スリーブ	041	1 個
玉軸受	056	2 個
オイルシール	114-1、-2	2 個
ガスケット	117-1	1 個
ガスケット	117-6	1 個
ガスケット	117-7	2 個
グランドパッキン	119	5 個
カップリングボルト		8 個
電動機軸受	6220CM	1 個
電動機軸受	6217ZZCM	1 個
オイル	ダフニースーパータービン46	2.2 l

**複写厳禁**

発寒清掃工場ポンプ設備中間整備業務  
 プラント揚水ポンプ外形図

図 番  
 8

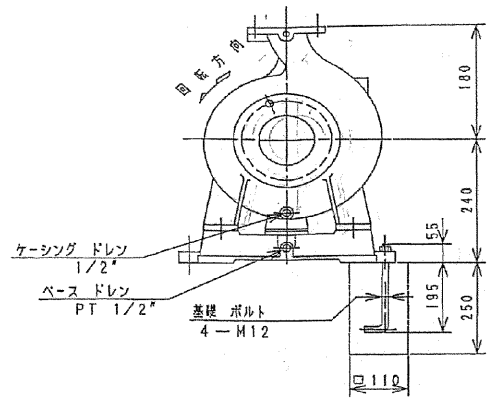
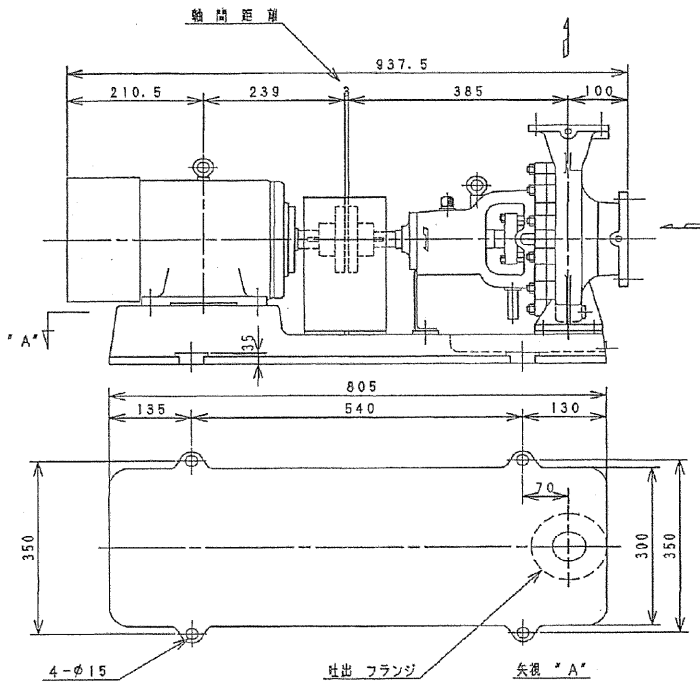


107-2	ケースウエアリング	FCD400	1	
107-1	ケースウエアリング	FCD400	1	
095	支柱	SS400	1	
093-3	水切リング	SUS316	1	
091	パッキン押え	FC150	1	
090	ランタンリング	SUS304	1	
056	玉軸受	—	2	
053-2	軸受カバー	FC200	1	
053-1	軸受カバー	FC200	1	
051	軸受胴体	FC200	1	
048	インベラナット	S30C	1	
041	パッキン用スリーブ	SUS420J1	1	
039-3	キー	S50C	1	
039-1	キー	S50C	1	
031	主軸	S35C	1	
021	羽根車	FCD400	1	
018	グランドカバー	FC250	1	
001	ケーシング	FC250	1	
番号	部品名	材料	個数	摘要

285	空気抜	ポリカーボネイト	1	
255	油面計	合成ゴム/合成樹脂	1	
158	波座金	SK5	1	
124	パッキン押えボルト	SUS403	2	
122	吊ボルト	S20C	1	
120-18	セットスクリュー	SUS316	1	
120-17	セットスクリュー	SUS316	4	
120-13	ボルト	SS400	2	
120-8	ボルト	SS400	8	
120-3	ボルト、ナット	SS400	4	
120-1	ボルト、ナット	SS400	16	
119	グランドパッキン	P#6501L	5	90×119×14.5
117-7	ガスケット	オイルシール	2	170×196×0.2
117-6	ガスケット	V#7010-2	1	70×79×1
117-1	ガスケット	V#7010-2	1	515×605×1
114-2	オイルシール	SPHC/NBR	1	SM8010513
114-1	オイルシール	SPHC/NBR	1	SM8010513
番号	部品名	材料	個数	摘要

複写厳禁

発寒清掃工場ポンプ設備中間整備業務  
プラント揚水ポンプ断面図



部 略 質 量	潤 滑 油
ポンプ 55 kg	タービン油
ベース 47 kg	ISO VG46
モータ 55 kg	容量 0.28 L
合計 157 kg	

モータのターミナルボックスの位置は、モータ外形図を御参照ください

ポンプ型式 荏原製作所製  
 50×40IFWM2013 R157026101.1/2  
 12t/h×50m  
 製造年 2016

電動機型式 エバラプレミアムゴールドモータ  
 IKKH3 15040105000  
 5.5kW 400V 2P 10.7A  
 製造年 2016

支給品

パッキン用スリーブ 041	1 個
玉軸受 056	2 個
ケースウエアリング 107-2	1 個
オイルシール 114-1、2	2 個
ガスケット 117-1	1 個
ガスケット 117-6	1 個
ガスケット 117-7	2 個
グランドパッキン 119	5 個
電動機玉軸受 6308ZZC3	1 個
電動機玉軸受 6208ZZC3	1 個
オイル ダフニースーパータービン46	0.3 ㍓

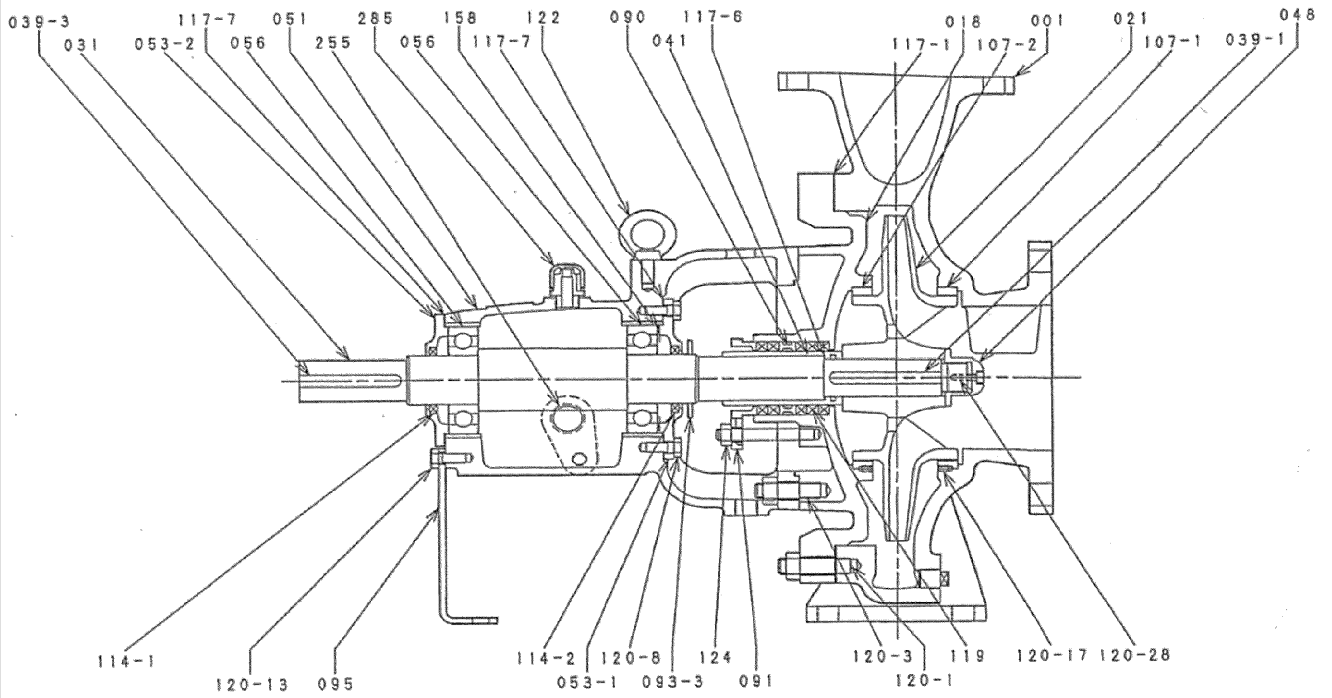
複写厳禁

発寒清掃工場ポンプ設備中間整備業務

図 番

ドレンポンプ外形図

10



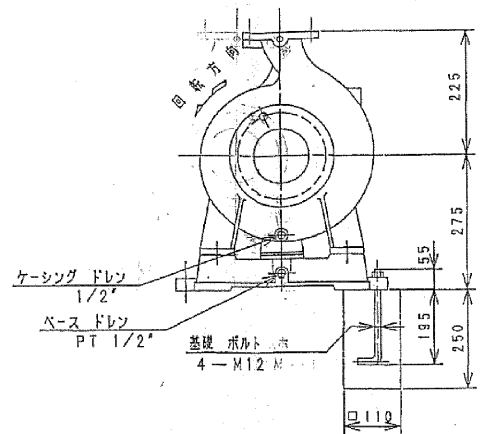
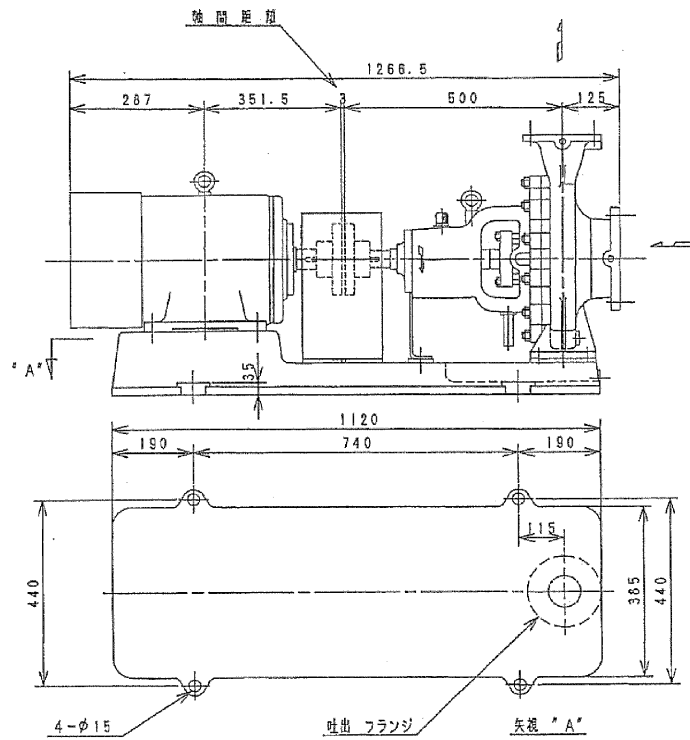
107-2	ケースウエアリング	FCD400	1	
107-1	ケースウエアリング	FCD400	1	
095	支柱	SS400	1	
093-3	水切リング	SUS316	1	
091	パッキン押え	FC150	1	
090	ランタンリング	SUS304	1	
056	玉軸受	—	2	6306
053-2	軸受カバー	FC200	1	
053-1	軸受カバー	FC200	1	
051	軸受胴体	FC200	1	
048	インベラナット	S35C	1	
041	パッキン用スリーブ	SUS304	1	
039-3	キー	S50C	1	
039-1	キー	S50C	1	
031	主軸	SUS403	1	
021	羽根車	SCS13	1	
018	グランドカバー	FC250	1	
001	ケーシング	FC250	1	
番号	部品名	材料	個数	摘要

285	空気抜	ポリカーボネイト	1	
255	油面計	合成ゴム/合成樹脂	1	
158	波座金	SK5	1	
124	パッキン押えボルト	SUS403	2	
122	吊ボルト	S20C	1	
120-28	ボルト	SUS316	1	
120-17	セットスクリュー	SUS316	4	
120-13	ボルト	SS400	2	
120-8	ボルト	SS400	8	
120-3	ボルト、ナット	SS400	4	
120-1	ボルト、ナット	SUS403	12	
119	グランドパッキン	P#6501L	5	35×51×8
117-7	ガスケット	オイルシール	2	72×92×0.2
117-6	ガスケット	V#6500AC	1	22×29×1
117-1	ガスケット	V#6500	1	225×275×1
114-2	オイルシール	SPHC/NBR	1	SM30428
114-1	オイルシール	SPHC/NBR	1	SM30428
番号	部品名	材料	個数	摘要

複写厳禁

発寒清掃工場ポンプ設備中間整備業務  
ドレンポンプ断面図

図番  
11



概 略 質 量		潤 滑 油
ポンプ	80 kg	タービン油
ベース	84 kg	ISO VG46
モータ	190 kg	容量 0.58 L
合 計	354 kg	

モータのターミナルボックスの位置は、  
モータ外形図を御参照ください

ポンプ型式 荏原製作所製  
80×50IFWM2514 R157026102.1/2  
66t/h×69m  
製造年 2016

電動機型式 エバラプレミアムゴールドモータ  
TKKH3 54010355  
22kW 400V 2P 42.8A  
製造年 2016

支給品

パッキン用スリーブ	041	1 個
玉軸受	056	2 個
オイルシール	114-1、2	2 個
ガスケット	117-1	1 個
ガスケット	117-6	1 個
ガスケット	117-7	2 個
グランドパッキン	119	5 個
電動機玉軸受	6212ZZC3	1 個
電動機玉軸受	6210ZZC3	1 個
オイル	ダフニースーパータービン46	0.6 ㍓

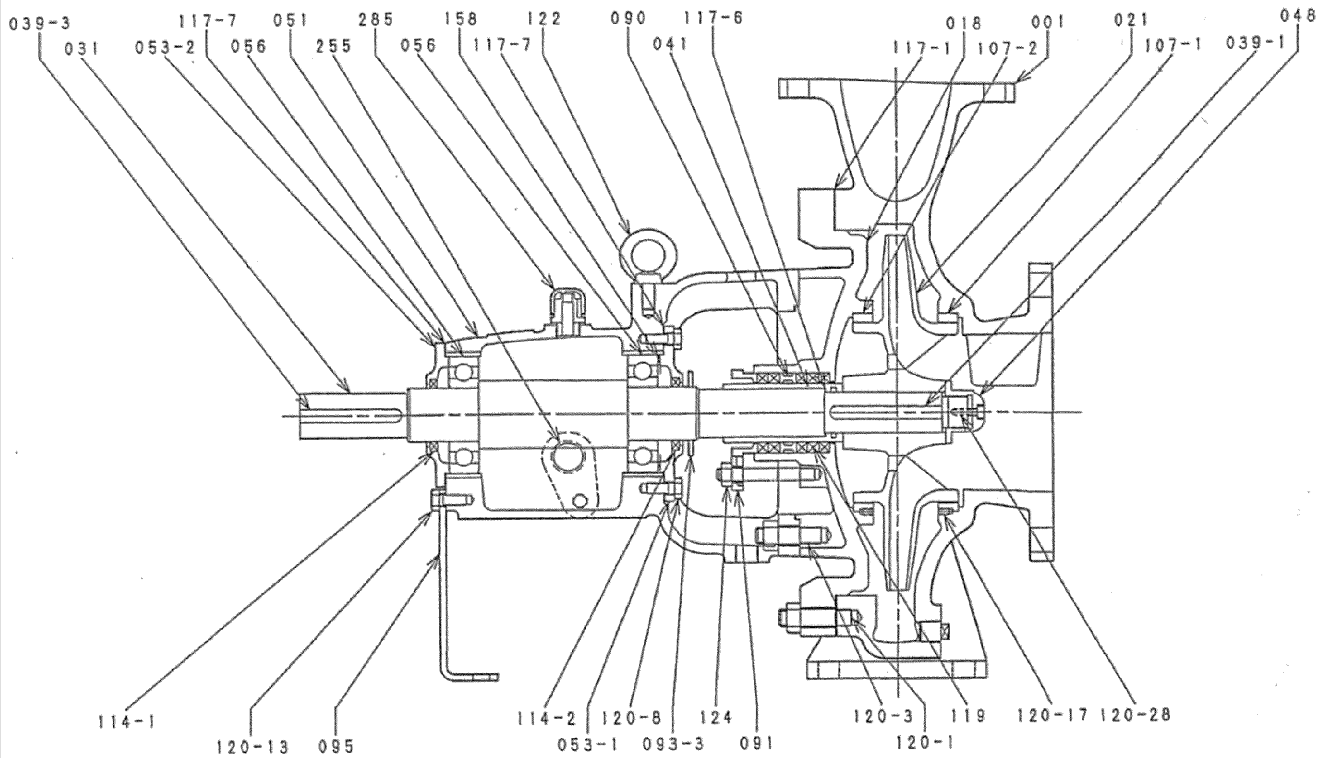
複写厳禁

発寒清掃工場ポンプ設備中間整備業務

復水ポンプ外形図

図 番

12



107-2	ケースウエアリング	FCD400	1	
107-1	ケースウエアリング	FCD400	1	
095	支柱	SS400	1	
093-3	水切リング	SUS316	1	
091	パッキン押え	FC150	1	
090	ランタンリング	SUS304	1	
056	玉軸受	—	2	6308
053-2	軸受カバー	FC200	1	
053-1	軸受カバー	FC200	1	
051	軸受胴体	FC200	1	
048	インベラナット	S35C	1	
041	パッキン用スリーブ	SUS304	1	
039-3	キー	S50C	1	
039-1	キー	S50C	1	
031	主軸	SUS403	1	
021	羽根車	SCS13	1	
018	グランドカバー	FC250	1	
001	ケーシング	FC250	1	
番号	部品名	材料	個数	摘要

285	空気抜	ポリカーボネイト	1	
255	油面計	合成ゴム/合成樹脂	1	
158	波座金	SK5	1	
124	パッキン押えボルト	SUS403	2	
122	吊ボルト	S20C	1	
120-28	ボルト	SUS316	1	
120-17	セットスクリュー	SUS316	4	
120-13	ボルト	SS400	2	
120-8	ボルト	SS400	8	
120-3	ボルト、ナット	SS400	4	
120-1	ボルト、ナット	SUS403	12	
119	グランドパッキン	P#6501L	5	45×65×10
117-7	ガスケット	オイルシール	2	90×110×0.2
117-6	ガスケット	V#6500AC	1	32×39×1
117-1	ガスケット	V#6500	1	275×335×1
114-2	オイルシール	SPHC/NBR	1	SM40528
114-1	オイルシール	SPHC/NBR	1	SM40528
番号	部品名	材料	個数	摘要

複写厳禁

発寒清掃工場ポンプ設備中間整備業務  
復水ポンプ断面図

図番  
13