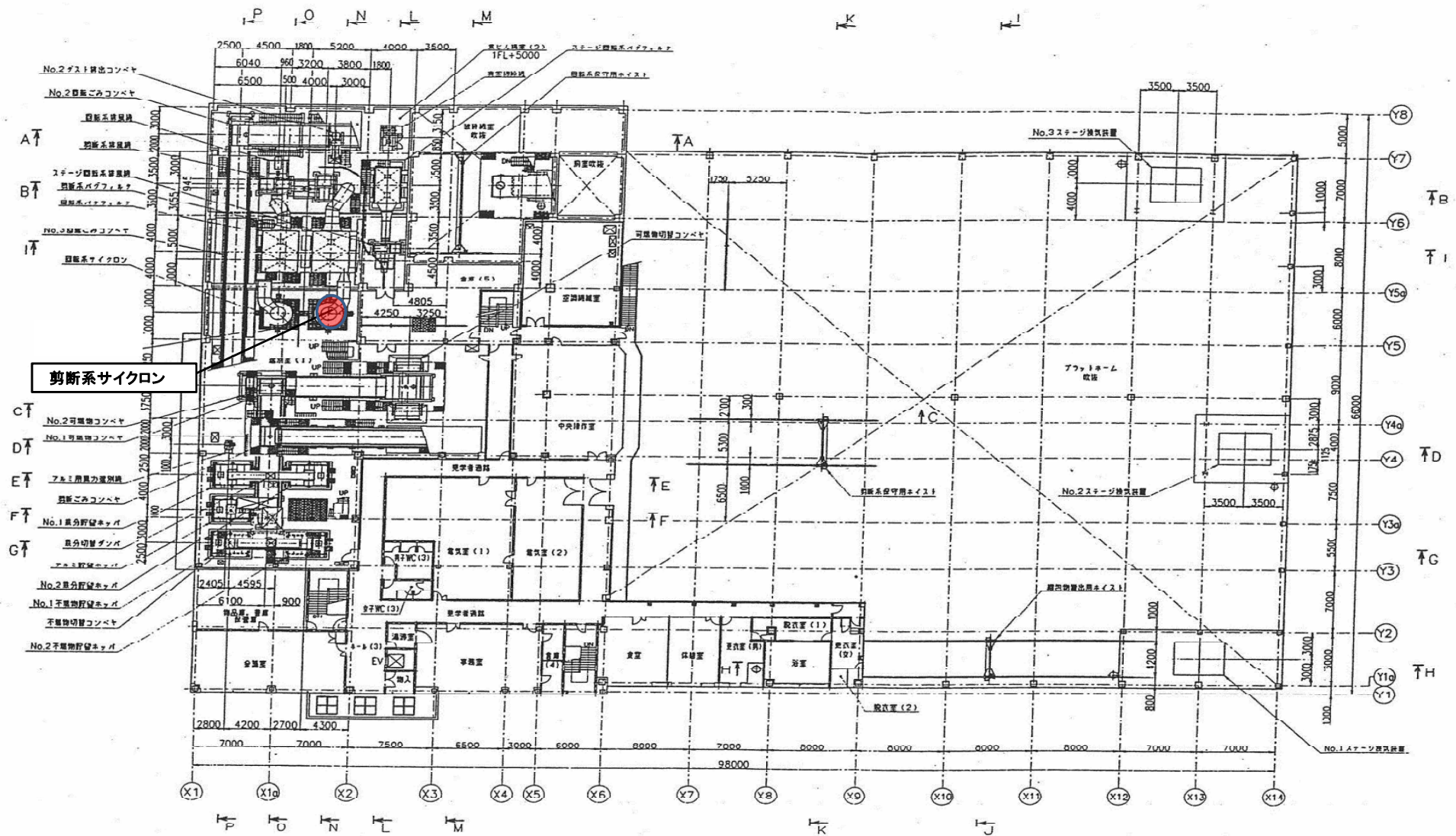


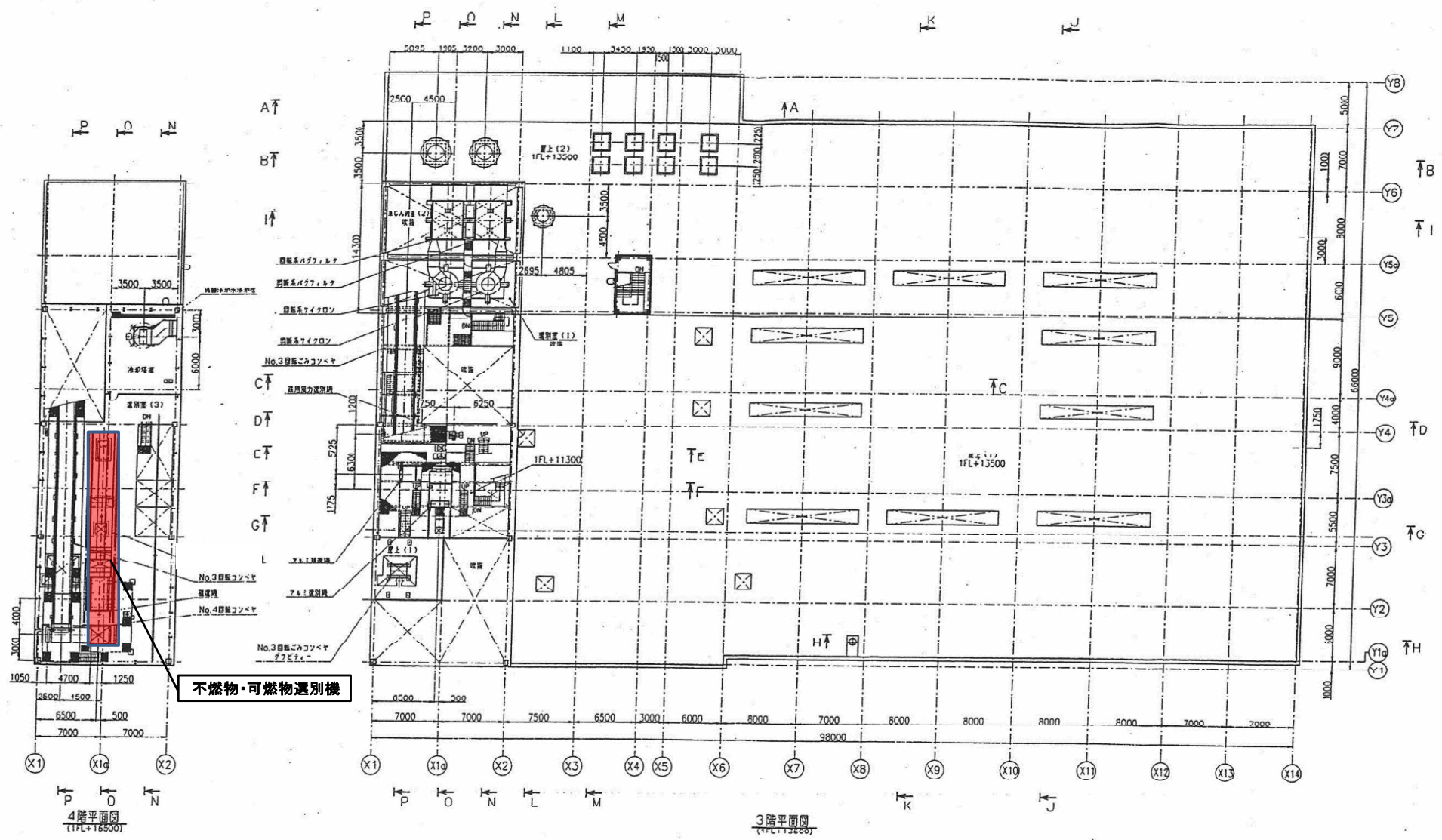
焼却可能廃棄物引渡場所

複写禁止

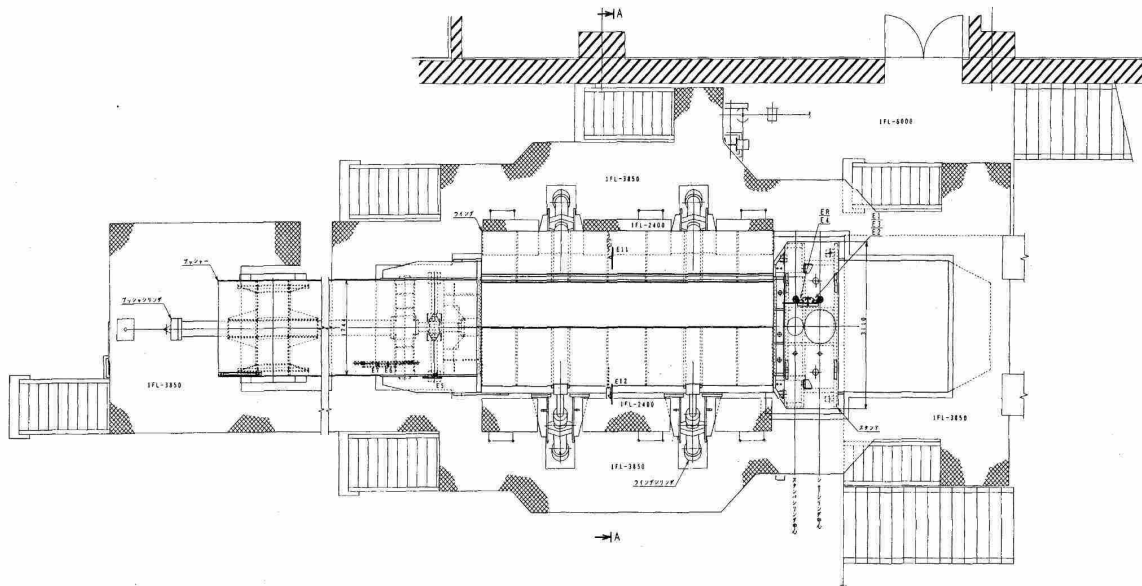


剪断系サイクロン

複写禁止

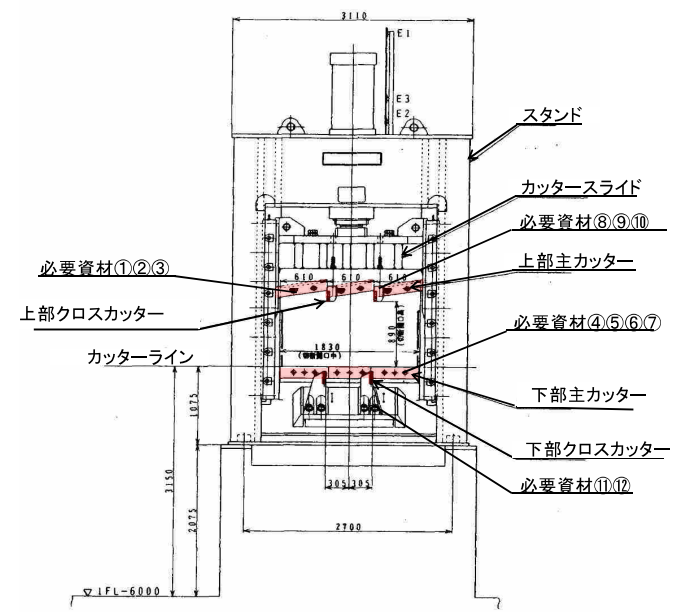
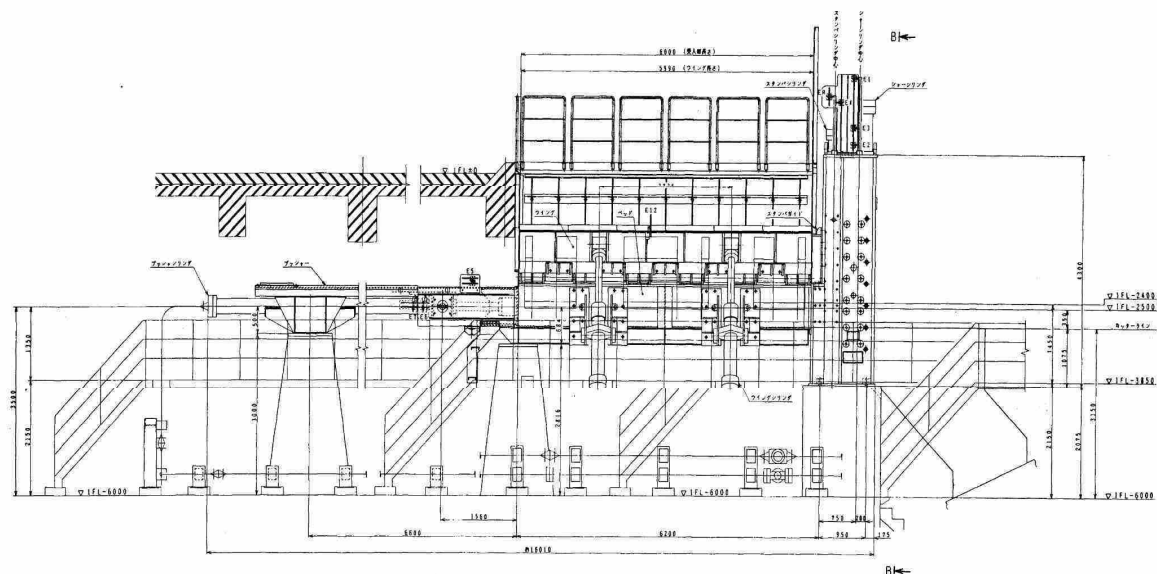


複写禁止



必要資材

名称	仕様	数量	備考
1 上部主カッターボルト・Wナット	MQC-113-1108	6組	支給品
2 上部主カッター偏心リング	MQC-113-1109	6個	支給品
3 上部主カッター座金	MQC-113-1110	6個	支給品
4 下部主カッターボルト・Wナット	MQC-111-1184	6組	支給品
5 下部主カッターリング	MQC-111-1185	6個	支給品
6 下部主カッター偏心リング	MQC-111-1186	6個	支給品
7 下部主カッター座金	MQC-111-1187	6個	支給品
8 上部クロスカッターボルト・Wナット	MQC-113-1113	4組	支給品
9 上部クロスカッター偏心リング	MQC-113-1114	4枚	支給品
10 上部クロスカッター座金	MQC-113-1115	4枚	支給品
11 下部クロスカッターボルト・Wナット	MQC-116-1042	4組	支給品
12 下部クロスカッター球面座金	MQC-116-1043	4枚	支給品

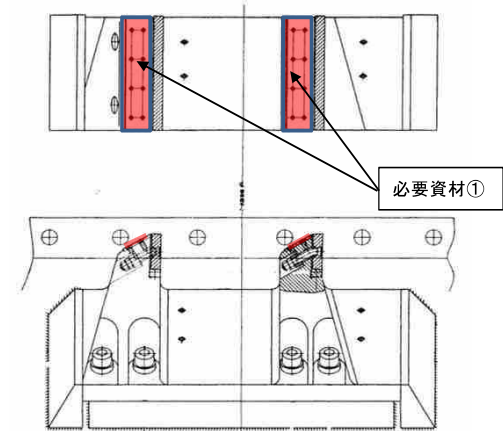
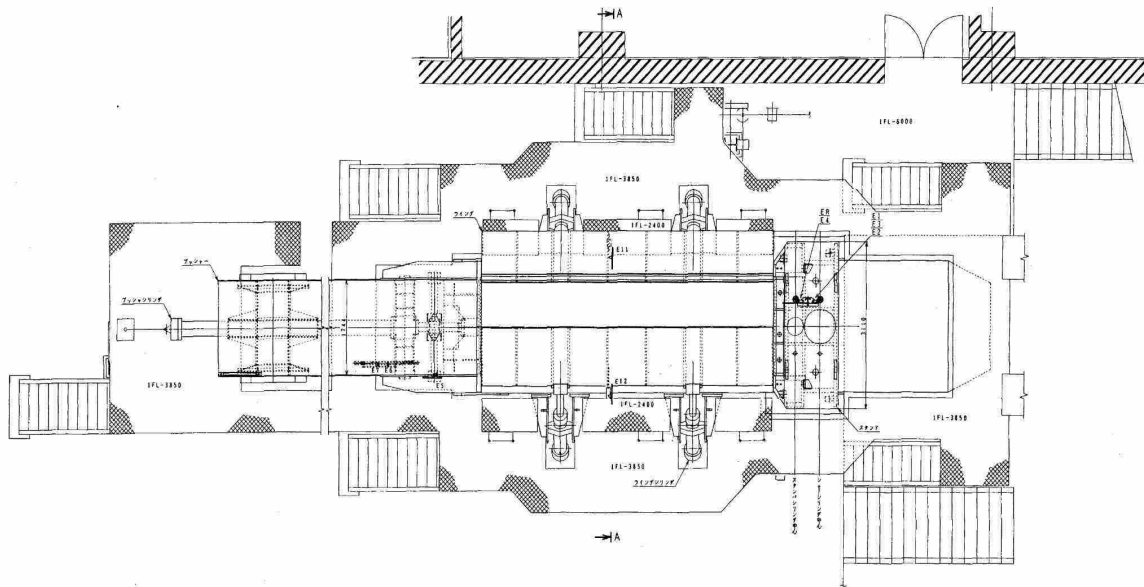


複写禁止

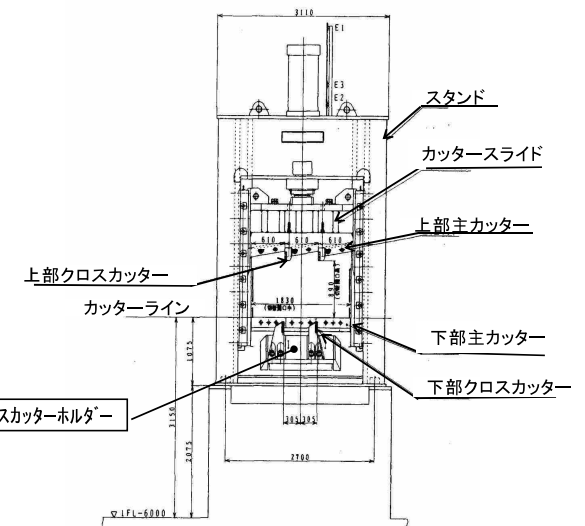
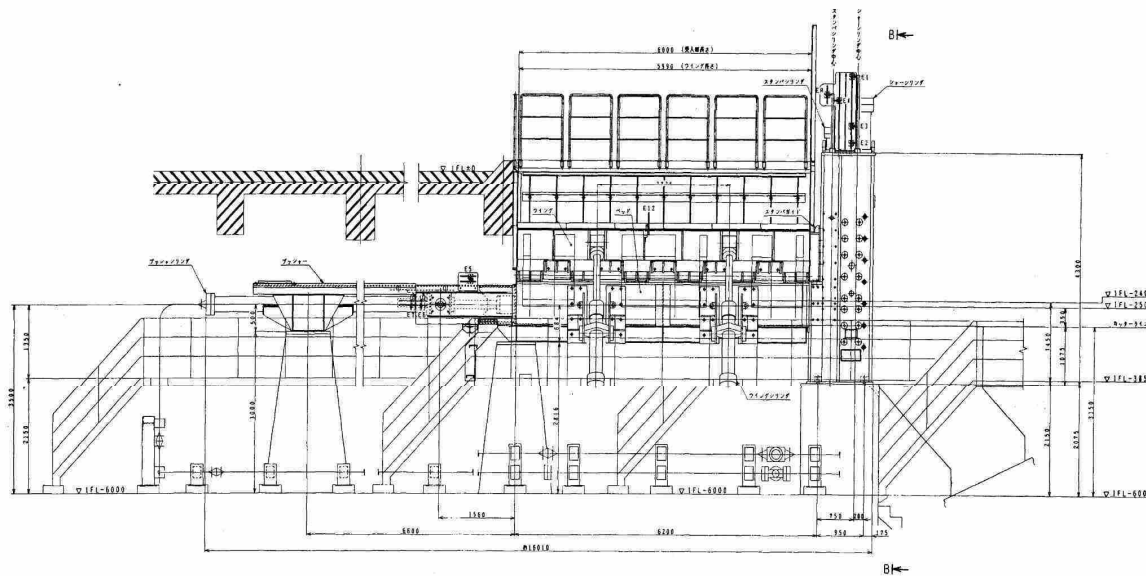
- ・上部主カッター反転(ボルトナット交換)
- ・上部クロスカッター反転(ボルトナット交換)
- ・下部主カッター反転(ボルトナット交換)
- ・下部クロスカッター反転(ボルトナット交換)

交換部品、整備内容については仕様書を参照のこと。

図面名	図番
剪断式破碎機設備 カッター整備	6



下部クロスカッターホルダ外形図

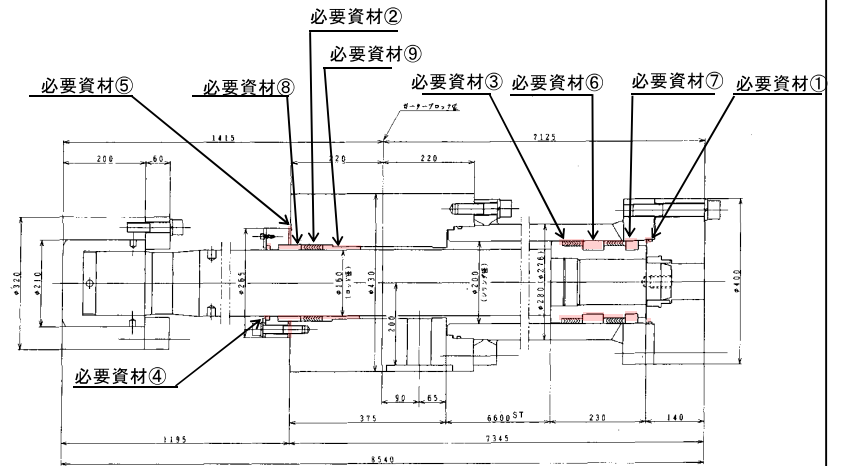
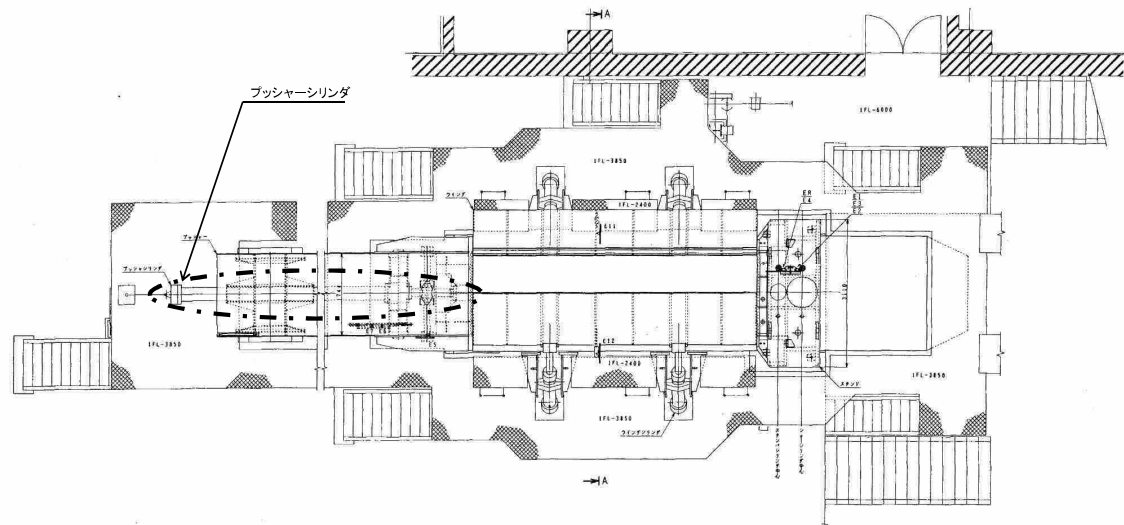


複写禁止

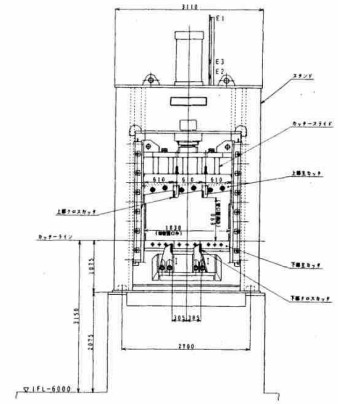
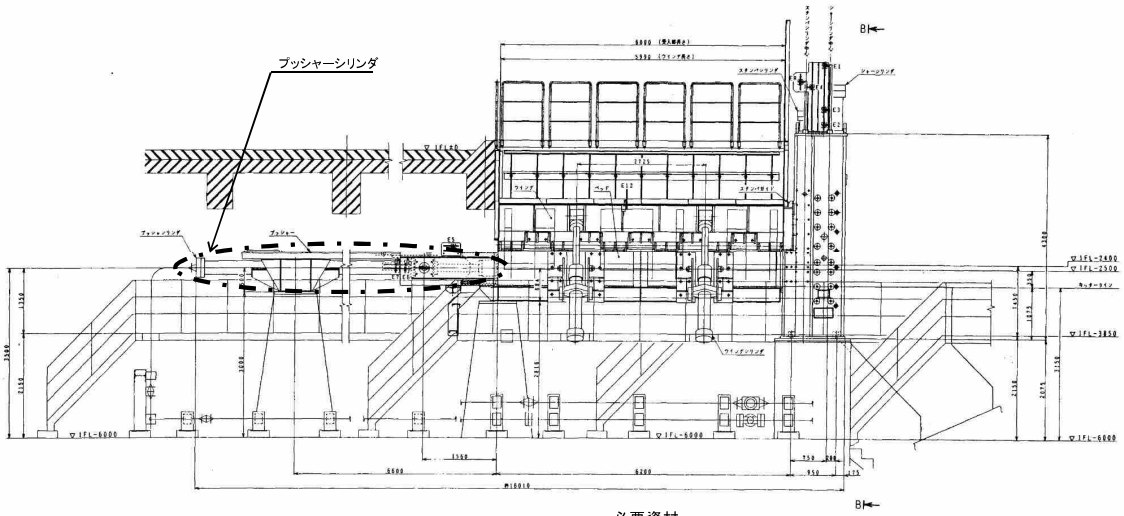
必要資材				
名称	仕様	数量	備考	
1 下部クロスカッターホルダ-摩耗板	MQC-116-1044	2 枚	支給品	

交換部品、整備内容については仕様書を参照のこと。

図面名	図番
剪断式破砕機設備 下部クロスカッターホルダ整備	7



プッシャーシリンダ構造図



必要資材

名称	仕様	数量	備考
1 Oリング	G195+1BUR (1B)	1 個	支給品
2 ロッド部Vパッキン (オスメスアダプタ付)	MQC-151-0322	1 組	支給品
3 ピストンパッキン部Vパッキン (オスメスアダプタ付)	MQC-151-0326	2 組	支給品
4 ダストワイパー	DKI-160	1 個	支給品
5 銅パッキン	ZLN5321 φ109×φ94×5	2 枚	支給品
6 ロッドブッシュ (I)	MQC-151-0319	1 個	支給品
7 ロッドブッシュ (II) 油溝付き	MQC-151-0320	1 個	支給品
8 ストップリング (I) 2ツ割	MQC-151-0408	1 組	支給品
9 ストップリング (II) 2ツ割	MQC-151-0409	1 組	支給品

複写禁止

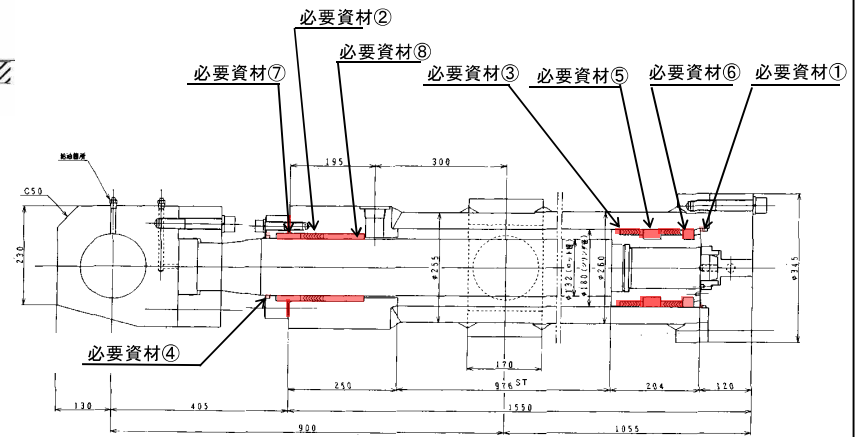
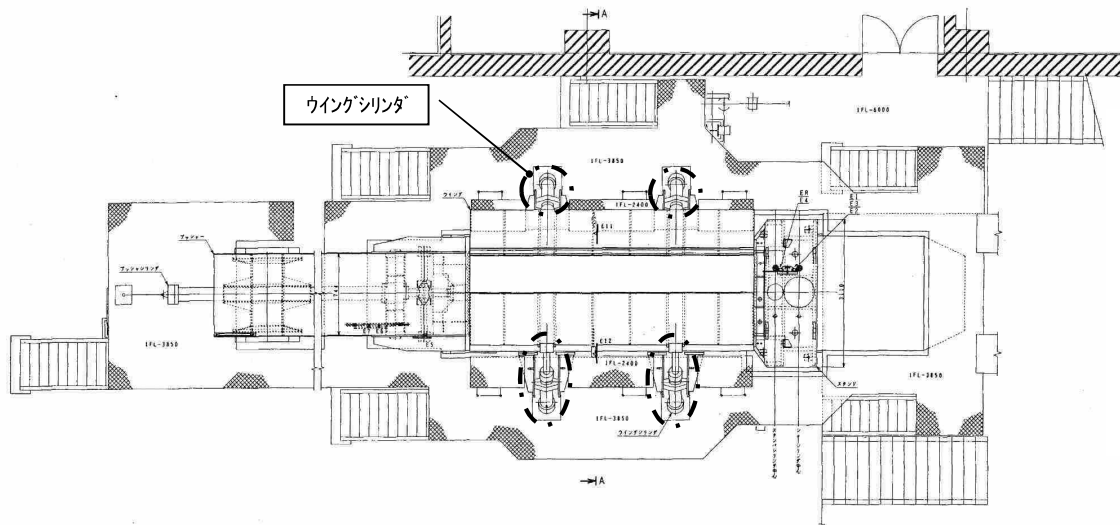
交換部品、整備内容については仕様書を参照のこと。

図面名

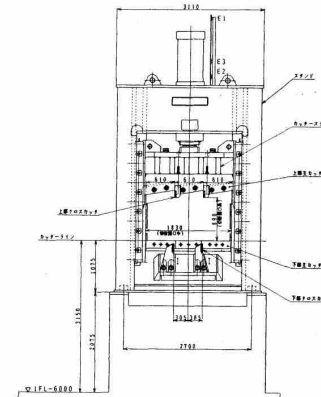
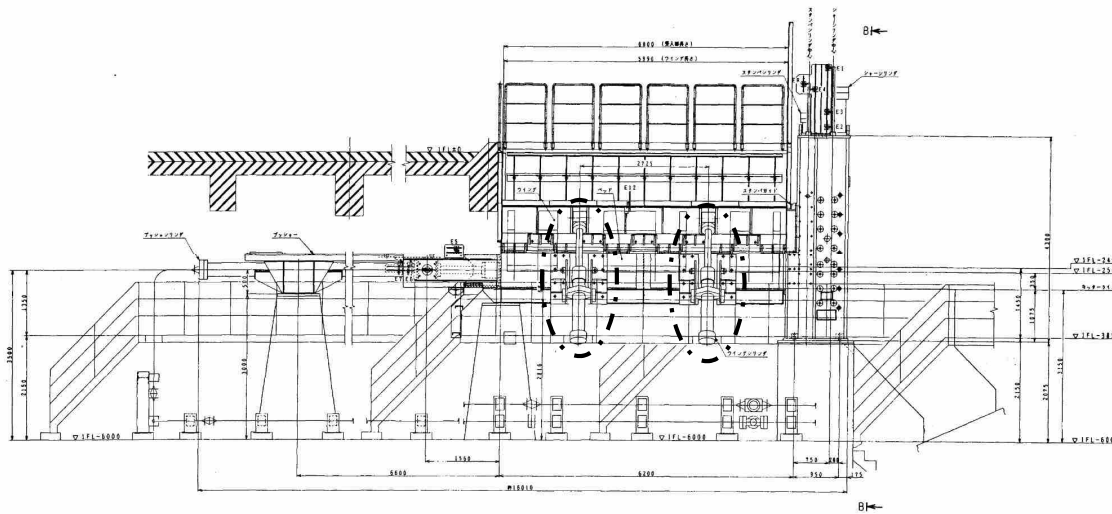
剪断式破砕機設備 プッシャーシリンダ整備

図番

8



ウイングシリンダ構造図



必要資材

名称	仕様	数量	備考
1 Oリング	G175+1BUR (1B)	4 個	支給品
2 ロッド部Vパッキン	MQC-151-0378	4 組	支給品
3 ピストンパッキン部Vパッキン	MQC-151-0380	8 組	支給品
4 ダストワイパー	DKT-132	4 個	支給品
5 ロッドブッシュ (I)	MQC-151-0391	4 個	支給品
6 ロッドブッシュ (II) 油溝付き	MQC-151-0392	4 個	支給品
7 ストップリング (I) 2ツ割	MQC-151-0416	4 組	支給品
8 ストップリング (II) 2ツ割	MQC-151-0417	4 組	支給品

交換部品、整備内容については仕様書を参照のこと

図面名

剪断式破砕機設備 ウイングシリンダ整備

図番

9

複写禁止