

(ごみクレーン1・2号用)

別紙 点検報告書様式

1号ごみクレーン年次点検表

点検日: 令和 年 月 日

検査証番号: 第63097号

吊上荷重(定格荷重): 15.9t (9.0t)

揚程: 34.75m

責任者

点検者

NO	点検整備		点検方法	判定基準	結果		実施設備内容
	箇所	項目			無	有	
1	鋼構造部	ガーダ エンドキャリッジ 横行フレーム 巻上フレーム	目視	構造部の異常変形、亀裂、著しいねじれがないこと。	無	有	
2			目視	継手部ボルトの緩み、脱落、亀裂又は著しい腐蝕がないこと。	無	有	
3			目視	歩道・手摺の変形、ねじれ、ボルトの緩み、脱落がないこと。	無	有	
4			目視	著しい錆、剥がれ又は脹れがないこと。	無	有	
5			目視	ロードセル取付部の亀裂又は著しい磨耗がないこと。	無	有	
6			目視	構造部の異常変形、亀裂、著しいねじれがないこと。	無	有	
7			目視	継手部ボルトの緩み、脱落、亀裂又は著しい腐蝕がないこと。	無	有	
8			目視	歩道・手摺の変形、ねじれ、ボルトの緩み、脱落がないこと。	無	有	
9			目視	著しい錆、剥がれ又は脹れがないこと。	無	有	
10	レール	走行レール 1号、2号クレーン 共通	目視	変形、頭部のダレ及び著しい磨耗がないこと。	無	有	
11			目視、ノギス	側面の著しい磨耗及び変形がないこと。 <u>(原寸の-10%)</u> レール頭部幅原寸値: 65mm	無	有	許容値: 58.5mm 実測値: 64.4mm
12			目視	フックボルト・レール押え・継目板のボルトの緩み、脱落、変形がないこと。	無	有	
13			目視	レールパットのはみ出しがないこと。	無	有	
14		横行レール	目視	変形、頭部のダレ及び著しい磨耗がないこと。	無	有	
15			目視、ノギス	側面の著しい磨耗及び変形がないこと。 <u>(原寸の-10%)</u> レール頭部幅原寸値: 50.8mm	無	有	許容値: 45.8mm 実測値: 49.5mm
16			目視	レール押え・継目板のボルトの緩み、脱落、変形がないこと。	無	有	

NO	点検整備		点検方法	判定基準	結果		実施設備内容
	箇所	項目			良	否	
17	安全ネット		目視	安全ネットが円滑に作動すること。	良	否	
18			目視	ネットの脱落、損傷がないこと。	無	有	
19			目視	吊り金具に損傷がないこと。	無	有	
20	給電装置	走行給電	目視	キャリアが円滑に作動すること。	良	否	
21			目視	ケーブルに損傷がないこと。	無	有	
22			目視	レールが曲がったり、変形したり、損傷していないこと。 (1号、2号クレーン共通)	無	有	
23			目視	給電ブラケットの変形、損傷がないこと。	無	有	
24		横行給電	目視	キャリアが円滑に作動すること。	良	否	
25			目視	ケーブルに損傷がないこと。	無	有	
26			目視	レールが曲がったり、変形したり、損傷していないこと。	無	有	
27			目視	給電ブラケットの変形、損傷がないこと。	無	有	
28	巻上装置	減速機歯車及び軸受	目視	無負荷及び負荷状態に騒音、異常振動又は著しい発熱がないこと。	無	有	
29			目視	給油が適正であること。	良	否	
30		減速機ケーシング	目視	亀裂、著しい変形又は損傷がないこと。また油漏れがないこと。	無	有	
31			オイルゲージ	油量が適正で油に著しい汚れがないこと。	無	有	
32			目視	取付ボルトの緩み、脱落がないこと。	無	有	
33		カバー	目視	亀裂、著しい変形又は損傷がないこと。	無	有	
34			目視	取付ボルトの緩み、脱落がないこと。	無	有	
35			目視	回転体と干渉している箇所がないこと。	無	有	
36		ドラム本体	目視	ワイヤーロープ取付部の亀裂、また変形がなく取付金具に緩みがないこと。	無	有	
37			目視	ドラムフランジ取付ボルトの緩み、脱落がないこと。	無	有	
38	目視		ドラムに亀裂、著しい変形がないこと。	無	有		

NO	点検整備		点検方法	判定基準	結果		実施設備内容
	箇所	項目			無	有	
39	巻上装置	ドラム本体	目視	ドラムの著しい磨耗がないこと。 溝磨耗限度:ロープ径の20%以内	無	有	
40			目視	脱落した跡がないこと。	無	有	
41		ドラム軸及び軸受	目視	亀裂又は著しい磨耗がないこと。	無	有	
42			目視	給油が適正であること。	良	否	
43			目視	ドラムを回転させ、軸受の異音、異常発熱又は異常磨耗がないこと。	無	有	
44		ワイヤロープ	目視	仕様が合ってること。	良	否	
45			目視	下限時、ワイヤロープがドラムに2巻以上残っていること。	良	否	
46			目視	キンク部分がないこと。	無	有	
47			目視	給油状態が良いこと。 ロープ表面に砂・ほこり・水分などが付いていないこと。 油が劣化してかさかさになっていないこと。	良	否	
48			目視	素線の断線がないこと。(ロープ1よりの間において素線の数が10%以上切断しているものは交換)	無	有	
49	目視		窪み、きず、浮き、錆、腐食の発生がないこと。	無	有		
50	目視		端末金具の損傷、脱落がないこと。	無	有		
51	目視、ノギス		ワイヤロープ表面がこすれて光ってる所、細くなってる所がないこと。(公称径の7%) ワイヤロープ公称径: φ22.4mm	無	有	許容値:20.9mm 実測値:φ22.3mm	
52	たわみ軸継手	目視	本体の亀裂及び損傷がないこと。またキーの緩み、抜け出し又は著しい変形がないこと。	無	有		
53		目視 ダイヤルゲージ	軸継手を作動させ、著しい周振れ又は面振れがないこと。	無	有		
54		目視	ゴムブッシュに著しい摩耗、ボルトの緩み又は脱落がないこと。	無	有		
55	スプロケット&チェーン	目視	本体の亀裂及び破損がないこと。またキーの緩み、抜け出し又は著しい変形がないこと。	無	有		
56		目視	給油が適正であること。	良	否		
57		目視	チェーンに著しいたるみがないこと。	無	有		

NO	点検整備		点検方法	判定基準	結果		実施設備内容
	箇所	項目			無	有	
58	巻上装置	スプロケット&チェーン	目視	スプロケットを作動させ著しい周振れ又は面振れがないこと。	無	有	
59			目視	取付ボルトの緩み又は脱落がないこと。	無	有	
60	電動機		目視	取付脚部に亀裂がないこと。	無	有	
61			目視	取付ボルトの緩み又は脱落がないこと。	無	有	
62			メガ	絶縁抵抗値が規定の範囲内であること。0.5MΩ以上 (ロータリーエンコーダには絶縁体抵抗値測定や絶縁耐圧測定は絶対に行はないこと。)	良	否	
63			目視	発熱、うなり又は振動がないこと。	無	有	
64	電磁ディスクブレーキ		目視	取付脚部に亀裂がないこと。	無	有	
65			目視	取付ボルトの緩み又は脱落がないこと。	無	有	
66			ノギス、スキマゲージ	ディスクとパッドとの隙間が適正であり、片効き等がなく、効き具合が適正であること。	良	否	
67			目視	電磁石の作動状態において、異音又は異臭がなく、ストローク、トルクが適正で作動が円滑であること。	良	否	
68	回転型リミットスイッチ		目視	カムが正常に作動すること。	良	否	
69			目視	作動位置は適正であること。	良	否	
70			目視	取付ボルトの緩み又は脱落がないこと。	無	有	
71	位置検出器		目視	正常に作動してること。	良	否	
72			目視	検出器本体、取付部に損傷がないこと。 また取合カップリングに異常がないこと。	無	有	

NO	点検整備		点検方法	判定基準	結果		実施設備内容	
	箇所	項目						
73	横行装置	カバー	目視	亀裂、著しい変形又は損傷がないこと。	無	有		
74			目視	取付ボルトの緩み又は脱落がないこと。	無	有		
75			目視	回転部と干渉している箇所がないこと。	無	有		
76		車輪本体	目視、ノギス	フランジに亀裂、著しい変形、磨耗又は損傷がないこと。	無	有		
77			目視、外パス	踏面に著しい磨耗がないこと。	無	有		
78			目視	異常音、著しい発熱又は振動がないこと。	無	有		
79		開放歯車		目視	異音、著しい発熱又は振動がないこと。 また著しい磨耗又は損傷がないこと。	無	有	
80				目視	ボス、アーム、歯等に亀裂、著しい変形又は損傷がないこと。	無	有	
81				目視	キーの緩み、抜け出し又は著しい変形がないこと。	無	有	
82				目視	片当たりがなく、噛み合い深さが適正であること。	無	有	
83				目視	給油が適正であること。	良	否	
84		ストッパー		目視	亀裂、著しい変形又は脱落がないこと。	無	有	
85				目視	取付ボルトの緩み又は脱落がないこと。	無	有	
86				目視	ストッパーゴムの著しい損傷がないこと。	無	有	
87		電動機		目視	取付脚部に亀裂がないこと。	無	有	
88				目視	取付ボルトの緩み又は脱落がないこと。	無	有	
89				メガ	絶縁抵抗値が規定の範囲内であること。0.5MΩ以上 (ロータリーエンコーダには絶縁体抵抗値測定や絶縁耐圧測定は絶対に行わないこと。)	良	否	
90				目視	発熱、うなり又は振動がないこと。	無	有	

NO	点検整備		点検方法	判定基準	結果		実施設備内容	
	箇所	項目			無	有		
91	横行装置	電磁ディスクブレーキ (電動機内蔵)	目視	取付ボルトの緩み又は脱落がないこと。	無	有		
92			ノギス、 スキマゲージ	ブレーキギャップの隙間が適正であり、効き具合が適正であること。	良	否		
93			目視	電磁石の作動状態において、異音又は異臭がなく効き具合が適正であること。	無	有		
94			目視	ブレーキカバーの取付ボルトの緩み又は脱落がないこと。	無	有		
95		リミットスイッチ	目視	作動位置は適正であること。	良	否		
96			目視	近接スイッチが正常に作動すること。	良	否		
97			目視	取付ボルトの緩み又は脱落がないこと。	無	有		
98		位置検出器	目視	正常に作動していること。	良	否		
99			目視	検出器本体、取付部に損傷がないこと。 また取合カップリングに異常がないこと。	無	有		
100		バッファ及びストッパー	目視	亀裂、著しい変形又は脱落がないこと。	無	有		
101			目視	取付ボルトの緩み又は脱落がないこと。	無	有		
102			目視	バッファの著しい損傷がないこと。	無	有		
103		走行装置	減速機軸受	目視	無負荷及び負荷状態における異音、異常振動又は著しい発熱がないこと。	無	有	
104				目視	給油が適正であること。	良	否	
105	減速機ケーシング		オイルゲージ	油量が適正で油に著しい汚れがないこと。	無	有		
106			目視	亀裂、著しい変形又は損傷がないこと。また油漏れがないこと。	無	有		
107			目視	取付ボルトの緩み、脱落がないこと。	無	有		

NO	点検整備		点検方法	判定基準	結果		実施設備内容
	箇所	項目					
108	走行装置	開放歯車及び軸	目視	異音、著しい発熱又は振動がないこと。 また著しい磨耗又は損傷がないこと。	無	有	
109			目視	ボス、アーム、歯等に亀裂、著しい変形又は損傷がないこと。	無	有	
110			目視	キーの緩み、抜け出し又は著しい変形がないこと。	無	有	
111			目視	片当たりがなく、噛み合い深さが適正であること。	無	有	
112			目視	給油が適正であること。	良	否	
113			目視	軸の著しい振れがないこと。	無	有	
114		開放歯車軸受	目視	本体に亀裂及び損傷がないこと。	無	有	
115			目視	給油が適正であること。	良	否	
116			目視	無負荷及び負荷状態における異音、異常振動又は著しい発熱がないこと。	無	有	
117		カバー	目視	亀裂、著しい変形又は損傷がないこと。	無	有	
118			目視	取付ボルトの緩み又は脱落がないこと。	無	有	
119			目視	回転部と干渉している箇所がないこと。	無	有	
120		車輪本体	目視、ノギス	フランジに亀裂、著しい変形、磨耗又は損傷がないこと。	無	有	
121	目視、外パス		踏面に著しい磨耗がないこと。	無	有		
122	目視		異常音、著しい発熱又は振動がないこと。	無	有		
123	車両軸及び軸受	目視	給油が適正であること。	良	否		
124		目視	車輪を回転させ、著しいがたつき又は偏心がないこと。	無	有		
125		目視	取付ボルトの緩み、脱落がないこと。	無	有		
126	バッファ及びストッパー	目視	亀裂、著しい変形又は脱落がないこと。	無	有		
127		目視	取付ボルトの緩み又は脱落がないこと。	無	有		
128		目視	バッファの著しい損傷がないこと。	無	有		
129	長軸	目視	本体の亀裂及び破損がないこと。またキーの緩み、抜け出し又は著しい変形がないこと。	無	有		
130		目視	軸を作動させ著しい振れがないこと。	無	有		

NO	点検整備		点検方法	判定基準	結果		実施設備内容
	箇所	項目			無	有	
131	走行装置	ギヤカップリング 割型カップリング	目視	本体の亀裂及び破損がないこと。またキーの緩み、抜け出し又は著しい変形がないこと。	無	有	
132			目視	カップリングを作動させ、著しい周振れ又は面振れがないこと。	無	有	
133			目視	給油が適正であること。	良	否	
134			目視	ボルトの緩み又は脱落がないこと。	無	有	
135	電動機		目視	取付脚部に亀裂がないこと。	無	有	
136			目視	取付ボルトの緩み又は脱落がないこと。	無	有	
137			メガ	絶縁抵抗値が規定の範囲内であること。0.5MΩ以上 (ロータリーエンコーダには絶縁体抵抗値測定や絶縁耐圧測定は絶対に行はないこと。)	良	否	
138			目視	発熱、うなり又は振動がないこと。	無	有	
139	電磁ディスクブレーキ		目視	取付脚部に亀裂がないこと。	無	有	
140			目視	取付ボルトの緩み又は脱落がないこと。	無	有	
141			ノギス、スキマゲージ	ディスクとパッドとの隙間が適正であり、片効き等がなく、効き具合が適正であること。	良	否	
142			目視	電磁石の作動状態において、異音又は異臭がなくストローク、トルクが適正で作動が円滑であること。	良	否	
143			目視	作動位置は適正であること。	良	否	
144	リミットスイッチ		目視	近接スイッチが正常に作動すること。	良	否	
145			目視	取付ボルトの緩み又は脱落がないこと。	無	有	
146			目視	正常に作動していること。	良	否	
147	位置検出器		目視	検出器本体、取付部に損傷がないこと。	無	有	

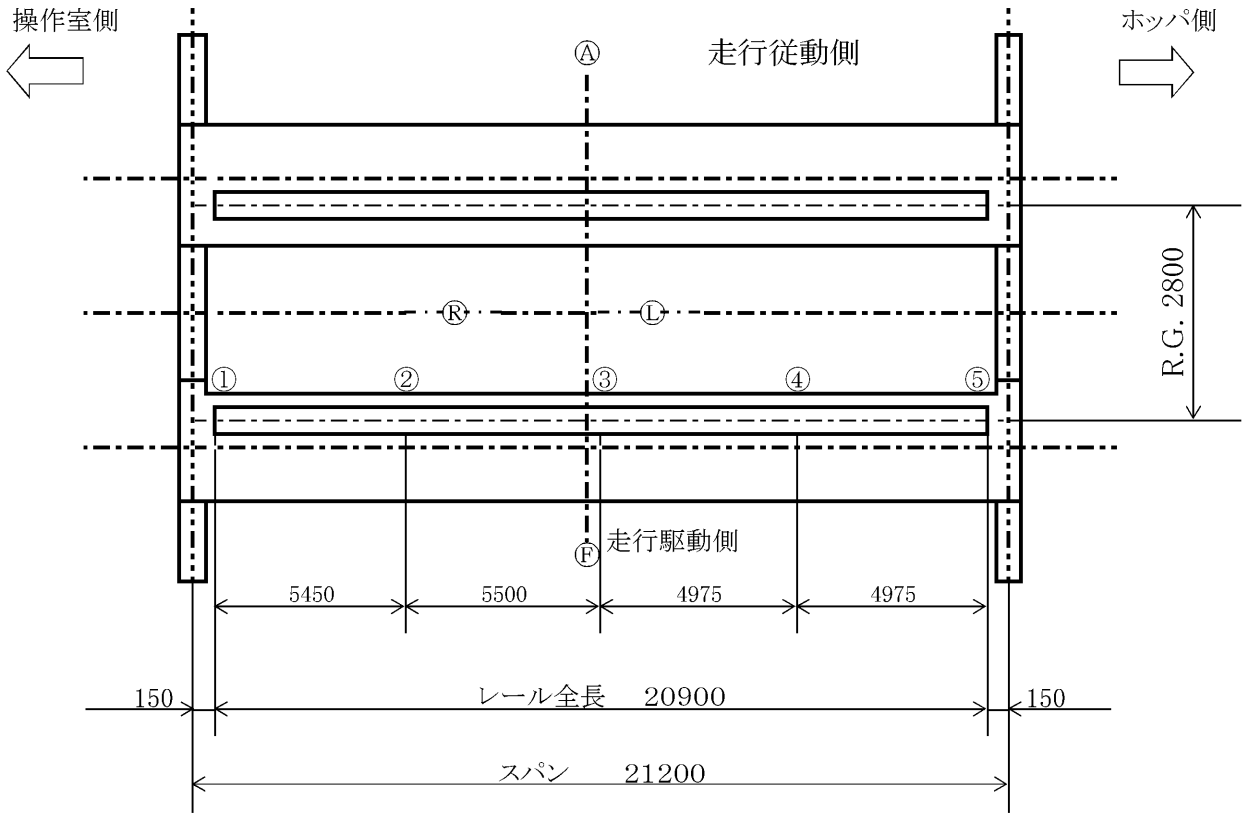
NO	点検整備		点検方法	判定基準	結果		実施設備内容
	箇所	項目			無	有	
148	制御盤関係	共用保護盤	目視	接触子接触面に著しい荒れ 又は磨耗がないこと。	無	有	
149			目視	接触子が接触したときに、 接触面に隙間がなく、確実に 着脱すること。	良	否	
150			目視	端子取付部に緩みがないこと。	無	有	
151			目視	電磁接触機、継電器、限時 継電器が正しく作動していること。	良	否	
152		電源回生 制御盤	目視	接触子接触面に著しい荒れ 又は磨耗がないこと。	無	有	
153			目視	接触子が接触したときに、 接触面に隙間がなく、確実に 着脱すること。	良	否	
154			目視	端子取付部に緩みがないこと。	無	有	
155			目視	電磁接触機、継電器、限時継 電器が正しく作動していること。	良	否	
156		巻上制御盤	目視	接触子接触面に著しい荒れ 又は磨耗がないこと。	無	有	
157			目視	接触子が接触したときに、 接触面に隙間がなく、確実に 着脱すること。	良	否	
158			目視	端子取付部に緩みがないこと。	無	有	
159			目視	電磁接触機、継電器、限時継 電器が正しく作動していること。	良	否	
160		横行・走行 制御盤	目視	接触子接触面に著しい荒れ 又は磨耗がないこと。	無	有	
161			目視	接触子が接触したときに、 接触面に隙間がなく、確実に 着脱すること。	良	否	
162			目視	端子取付部に緩みがないこと。	無	有	
163			目視	電磁接触機、継電器、限時継 電器が正しく作動していること。	良	否	

NO	点検整備		点検方法	判定基準	結果		実施設備内容
	箇所	項目			無	有	
164	制御盤関係	PLC盤	目視	接触子接触面に著しい荒れ又は磨耗がないこと。	無	有	
165			目視	接触子が接触したときに、接触面に隙間がなく、確実に着脱すること。	良	否	
166			目視	端子取付部に緩みがないこと。	無	有	
167			目視	電磁接触機、継電器、限時継電器が正しく作動していること。	良	否	
168		コントローラ	目視	コントローラが円滑に作動すること。	良	否	
169			目視	ストッパ又はハンドル停止位置で、ロックが確実に作用すること。	良	否	
170			目視	各部に緩みがないこと。	無	有	
171			目視	軸受部分の給油が適正であること。	良	否	
172	端子箱	建屋端子箱	目視	端子取付部に緩みがないこと。	無	有	
173		トリ上端子箱	目視	端子取付部に緩みがないこと。	無	有	
174		ガータ上端子箱	目視	端子取付部に緩みがないこと。	無	有	
175	機内配線	露出配線	目視	被覆の損傷がないこと。	無	有	
176			目視	張り過ぎ、ねじれ、クランプの緩みなどの異常がないこと。	良	否	
177	照明装置 信号灯等		目視	端子の締付け部に緩みがないこと。	無	有	
178			目視	装置の取付部の緩みが無いこと。	無	有	
179			目視	破損、はずれ等の異常がないこと。	無	有	

NO	点検整備		点検方法	判定基準	結果		実施設備内容	
	箇所	項目						
180	作動確認 (無負荷) 0%	巻上運転	目視	異音、著しい発熱又は振動がないこと。	無	有		
181			目視	電動機、ブレーキ、減速機、軸、カップリング等に異常がないこと。	無	有		
182			目視	常用リミットが所定の位置にて作動する。	良	否		
183			目視	非常上限リミットスイッチが非常上限位置にて作動する。	良	否		
184		横行運転	目視	停止時クレーンが蛇行しないこと。	無	有		
185			目視	異音、著しい発熱又は振動がないこと。	無	有		
186			目視	電動機、ブレーキ、減速機、軸等に異常がないこと。	無	有		
187			目視	車輪のフランジが極端にレールに触れていないこと。	無	有		
188			目視	車輪が車輪止めに左右同時に当たっていること。	良	否		
189			目視	リミットが所定の位置にて作動すること。	良	否		
190		走行運転	目視	停止時クレーンが蛇行しないこと。	無	有		
191			目視	異音、著しい発熱又は振動がないこと。	無	有		
192			目視	電動機、ブレーキ、減速機、軸、カップリング等に異常がないこと。	無	有		
193			目視	車輪のフランジが極端にレールに触れていないこと。	無	有		
194			目視	バッファがストッパーに左右同時に当たっていること。	良	否		
195			目視	リミットが所定の位置にて作動すること。	良	否		
196		作動確認 (実負荷) 100%	巻上運転	目視	異音、著しい発熱又は振動がないこと。	無	有	
197				目視	電動機、ブレーキ、減速機、軸、カップリング等に異常がないこと。	無	有	
198				目視	常用リミットが所定の位置にて作動する。	良	否	
199	目視			非常上限リミットスイッチが非常上限位置にて作動する。	良	否		
200	横行運転		目視	停止時クレーンが蛇行しないこと。	無	有		

NO	点検整備		点検方法	判定基準	結果		実施設備内容
	箇所	項目			無	有	
201	作動確認 (実負荷) 100%	横行運転	目視	異音、著しい発熱 又は振動がないこと。	無	有	
202			目視	電動機、ブレーキ、減速機、 軸等に異常がないこと。	無	有	
203			目視	車輪のフランジが極端に レールに触れていないこと。	良	否	
204		走行運転	目視	車輪が車輪止めに 左右同時に当たっていること。	良	否	
205			目視	リミットが所定の位置にて 作動すること。	無	有	
206			目視	停止時クレーンが 蛇行しないこと。	無	有	
207			目視	異音、著しい発熱又は 振動がないこと。	無	有	
208			目視	電動機、ブレーキ、減速機、軸、 カップリング等に異常がないこと。	無	有	
209			目視	車輪のフランジが極端に レールに触れていないこと。	無	有	
210			目視	バッファがストッパーに左右 同時に当たっていること。	良	否	
211			目視	リミットが所定の位置にて 作動すること。	良	否	

1号ごみクレーン横行レールゲージ測定



横行レールゲージ設計値 2800mm

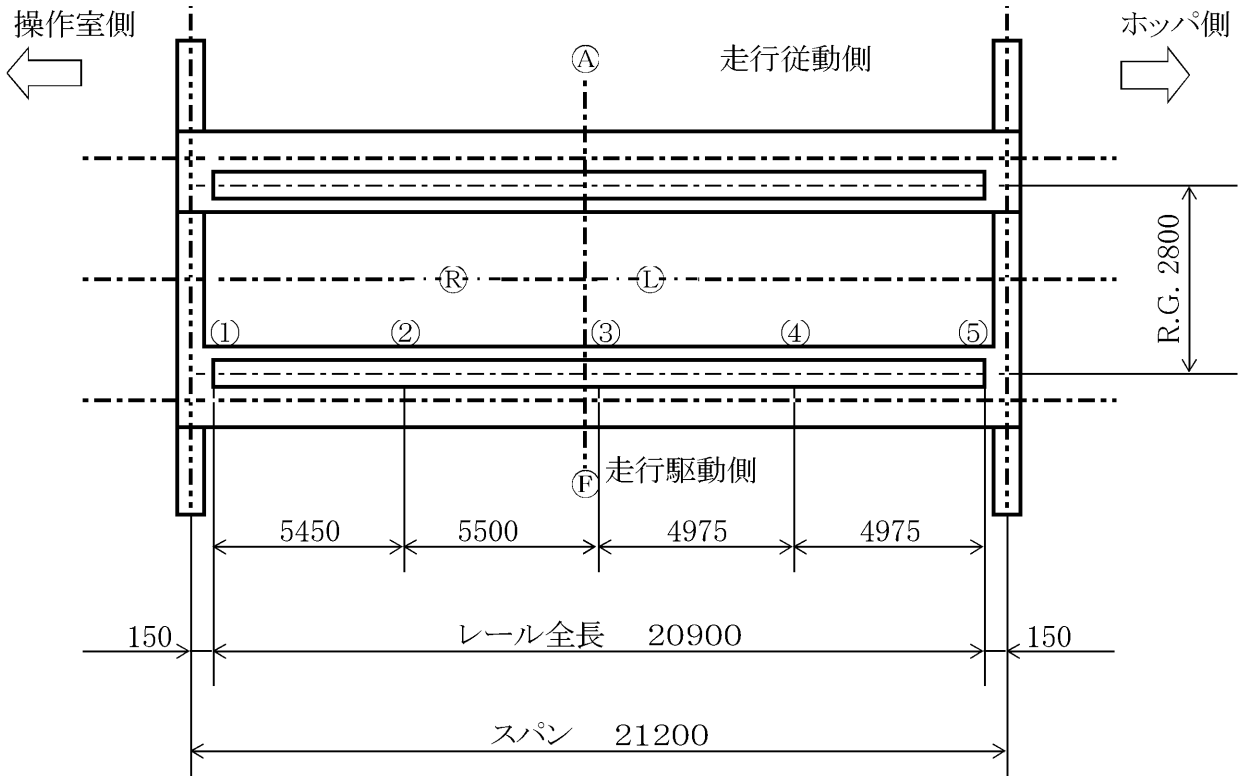
単位: mm

測定箇所	①	②	③	④	⑤
実測値					
公差					

許容値±5mm

判定:

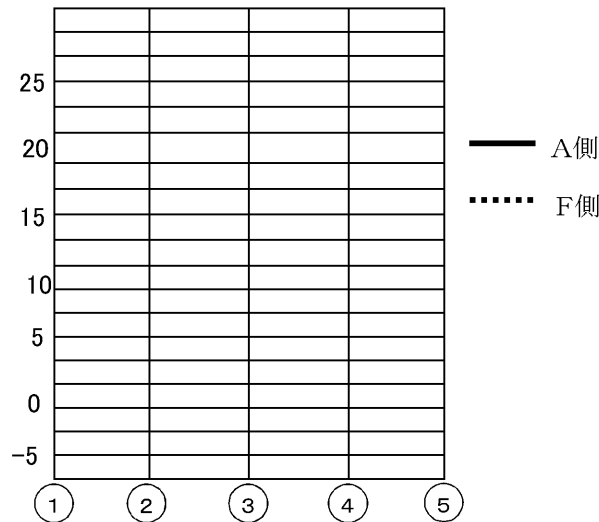
1号ごみクレーン横行レールレベル測定



単位: mm

測定箇所	①	②	③	④	⑤
A側実測値					
F側実測値					
左右水平差 (F-A)					

A側の①点を基準点とする 左右水平差はA側基準



左右の水平差: 5.6mm以内 (レールゲージ $\times 1/500 = 2800 \times 1/500 = 5.6$)

判定: 良

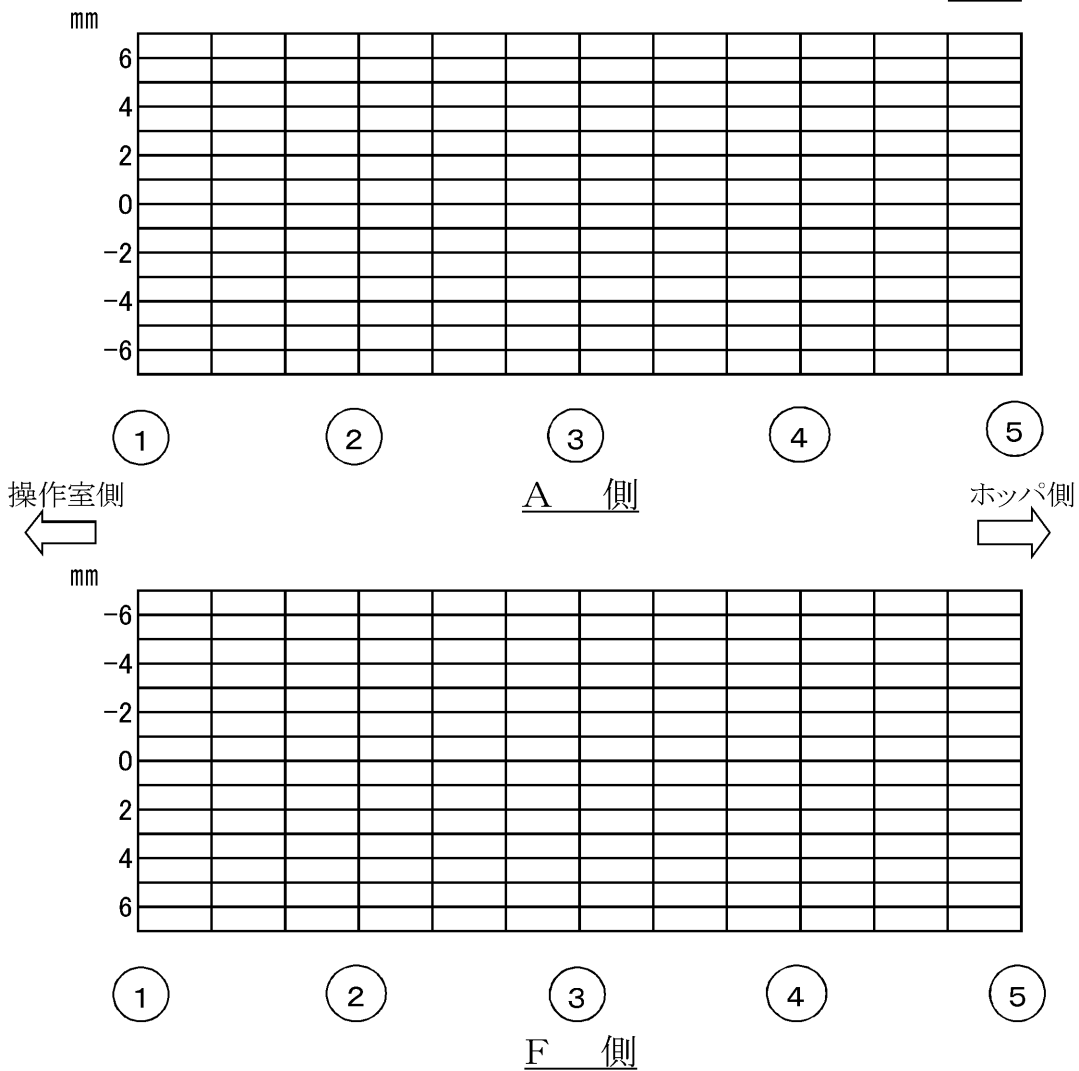
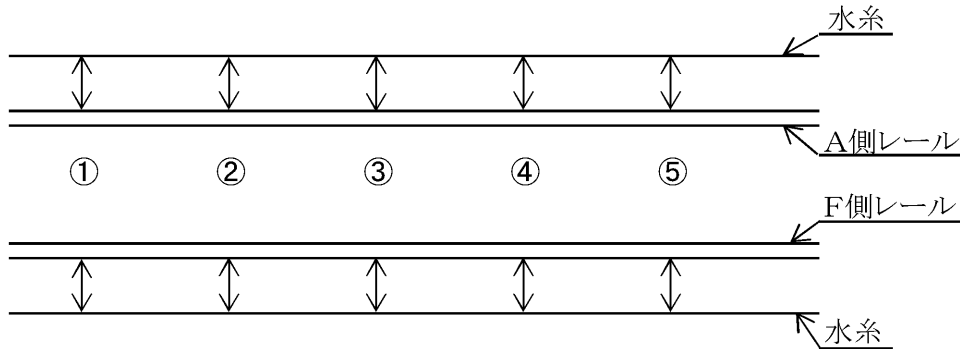
1 号ごみクレーン横行レール湾曲度測定

単位: mm

測定箇所	①	②	③	④	⑤
A側実測値					
F側実測値					

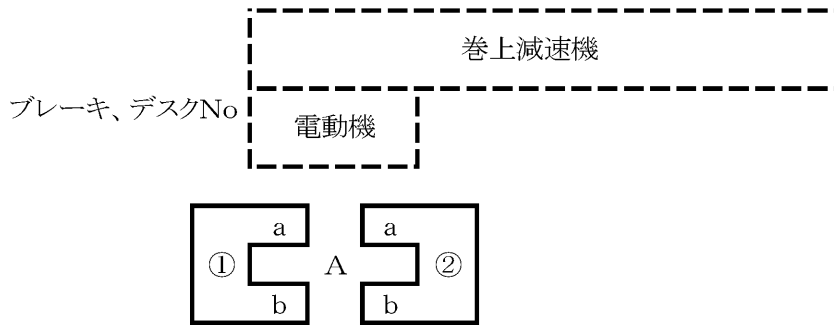
許容値±5mm
判定: 良

注 1、クレーン中心方向を一方向とする
2、測定点①及び⑤を基準点とする



1号ごみクレーンブレーキ点検表

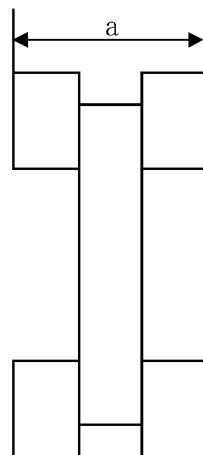
用途	巻上用							
名称	ディスク形電磁ブレーキ							
型式	BRP2-280							
電磁石ギャップ値 ブレーキNo ① ②	電磁石定格ギャップ値 3.5mm			判定	調整		未	済
	電磁石最大ギャップ値 5.0mm				要	否		
	実測値 (mm)		調整後 (mm)					
スプリング長L ブレーキNo ① a ① b ② a ② b	L=147mm			判定	調整		未	済
	実測値 (mm)		調整後 (mm)		要	否		
ディスク厚	設定値	許容最大	原寸までの10%まで	判定	調整		未	済
	30mm	27mm			要	否		
ディスク A	実測値							
パッドの厚さ	厚さが3mmになったら取替える			判定	調整		未	済
	実測値 (mm)		a		b			
①	実測値 (mm)		a	b				
②	実測値 (mm)		a	b				



1号ごみクレーンブレーキ点検表

用途	横行用								
名称	電動機内蔵ディスク形ブレーキ								
型式	FB-8B								
横行電動機内蔵ブレーキ(主桁側)									
電磁石ギャップ値	電磁石定格 ギャップ値	電磁石最大 ギャップ値	ギャップ ゲージ	判定	調整		未	済	
	0.5	1	0.5		要	否			
	実測値		調整後						
パッドの厚	初期値:10mm 基準 : 厚さが6mmになったら取替える			判定	調整		未	済	
	実測値		a	良	要	否			
横行電動機内蔵ブレーキ(補桁側)									
電磁石ギャップ値	電磁石定格 ギャップ値	電磁石最大 ギャップ値	ギャップ ゲージ	判定	調整		未	済	
	0.5	1	0.5		要	否			
	実測値		調整後						
ブレーキライニング の厚	初期値:10mm 基準 : 厚さが6mmになったら取替える			判定	調整		未	済	
	実測値		a		要	否			

ブレーキライニング

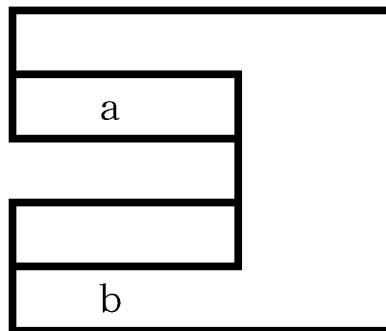


1 号ごみクレーンブレーキ点検表

用途	走行用									
名称	直流電磁ディスクブレーキ									
型式	QBSP-1616-L									
電磁石ギャップ値	電磁石定格 ギャップ値	電磁石最大 ギャップ値	ギャップ ゲージ	判定	調整		未	済		
	0.7	1	0.7		要	否				
	実測値		調整後							
ストロークL	L=5mm			判定	調整		未	済		
	実測値		調整後		要	否				
ディスク厚	設定値	許容最大	原寸までの10%まで	判定	調整		未	済		
	15	13.5			要	否				
	実測値									
パットの厚	基準：厚さが2mmになったら取替える			判定	調整		未	済		
	実測値		a							
			b							

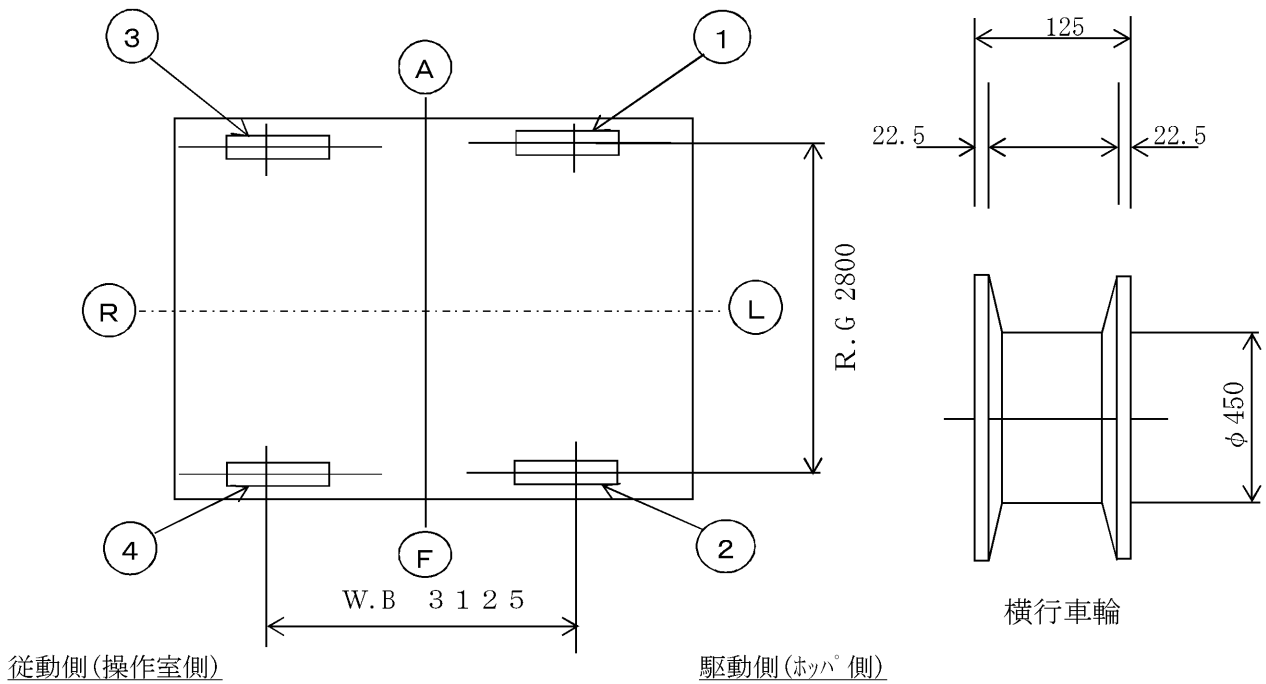
パット位置

操作室側



ホッパー側

1号ごみクレーン横行車輪測定



横行車輪径測定

原寸値 $\phi 450\text{mm}$

単位：mm

測定箇所	①	②	③	④
実測値				

判定： 許容値は原寸の3%以内 ($\phi 450 \times 0.97 = \phi 436.5\text{mm}$)

横行車輪フランジ厚さ測定

原寸値 22.5mm

単位：mm

測定箇所	①	②	③	④
実測値	内側フランジ			
	外側フランジ			

判定： 許容値は原寸の50%以内 ($22.5 \times 0.5 = \phi 11.25\text{mm}$)

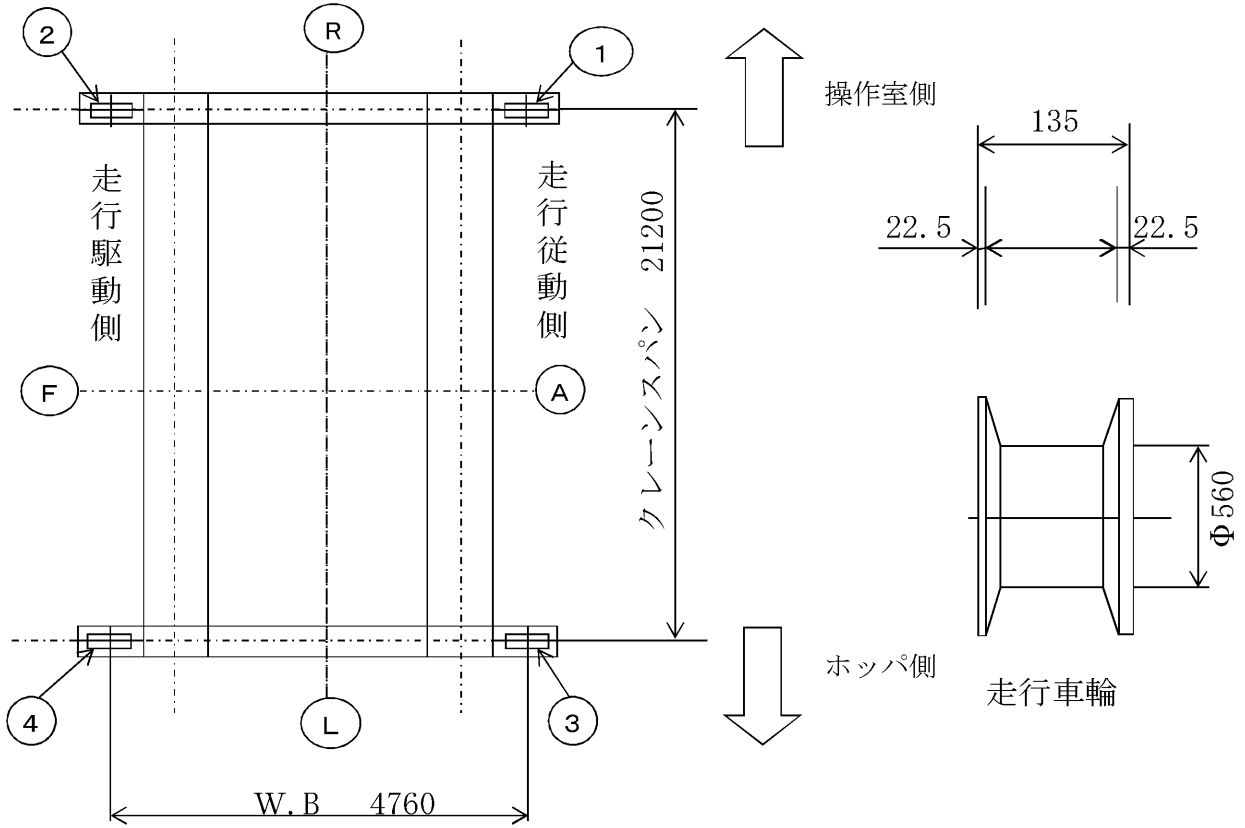
左右車輪直径差

単位：mm

測定箇所	駆動側①-②	従動側③-④
測定値		

判定： 許容値は原寸の0.2%以内 ($\phi 450 \times 0.002 = 0.9\text{mm}$)
 従動側が原寸の0.5% ($\phi 450 \times 0.005 = 2.25\text{mm}$)

1号ごみクレーン走行車輪測定



走行車輪径測定

原寸値 $\Phi 560\text{mm}$

単位： mm

測定箇所	①	②	③	④
実測値				

判定： 良 許容値は原寸の3%以内 ($\Phi 560 \times 0.97 = \Phi 543.2\text{mm}$)

走行車輪フランジ厚さ測定

原寸値 22.5mm

単位： mm

測定箇所	①	②	③	④
実測値	内側フランジ			
	外側フランジ			

判定： 良 許容値は原寸の50%以内 ($22.5 \times 0.5 = \Phi 11.25\text{mm}$)

左右車直径差

単位： mm

測定箇所	駆動側②-④	従動側①-③
測定値		

判定 良 許容値は原寸の0.2%以内 ($\Phi 560 \times 0.002 = 1.12\text{mm}$)
従動側が原寸の0.5% ($\Phi 560 \times 0.005 = 2.8\text{mm}$)

1号ごみクレーン絶縁測定測定

測定日: 測定機器:
 測定者: 許容値 :0.5MΩ以上

測定回路		端子番号	測定値(MΩ)	判定	測定場所	備考
クレーン操作回路		RC1			共用保護盤	
		NC1				
開閉操作回路		RCP1			共用保護盤	
		NCP1				
巻上電動機		U11			巻上制御盤	
		V11				
		W11				
巻上ブレーキ	ホツパ側	NB11			巻上制御盤	
		PB11				
	操作室側	NB12				
		PB12				
横行電動機	補桁側	U151			横行走行制御盤	端子台から ケーブル外して
		V151				
		W151				
横行電動機	主桁側	U152			横行走行制御盤	端子台から ケーブル外して
		V152				
		W152				
横行ブレーキ (2台共通)		RB15			横行走行制御盤	
		TB15				
走行電動機		U16			横行走行制御盤	端子台から ケーブル外して
		V16				
		W16				
走行ブレーキ		RB16			横行走行制御盤	端子台から ケーブル外して
		TB16				
バケット油圧モータ		U14			共用保護盤	
		V14				
		W14				
ケーブルリール		R13			共用保護盤	
		S13				
		T13				
警報		NC1			PLC盤	
		A6005				
表示灯		NC1			PLC盤	
		A6003A				
		A6004A				
		A6005A				
		A6006A				
ガーダ灯		RL1			共用保護盤	
		TL1				
コンセント	AC200V	TCN11			共用保護盤	
		NCN11				
	AC100V	RCN12			共用保護盤	
		TCN12				

1号ごみクレーン電流電圧測定

(巻上装置) 電動機仕様: 200kW 6P 60%ED 1台
 定格電圧: AC360V 定格電流: 410A
 電圧許容値: 電圧: 定格値の±10%以内(360V~440V)
 電流許容値: 電流: 定格値以下(410A以下)
 測定端子No.: U11,V11,W11

試験荷重	運動	測定回数	電動機		判定
			電圧(V)	電流(A)	
無負荷 0t	巻上	1			
		2			
	巻下	1			
		2			
100%荷重 9.0t	巻上	1			
		2			
	巻下	1			
		2			

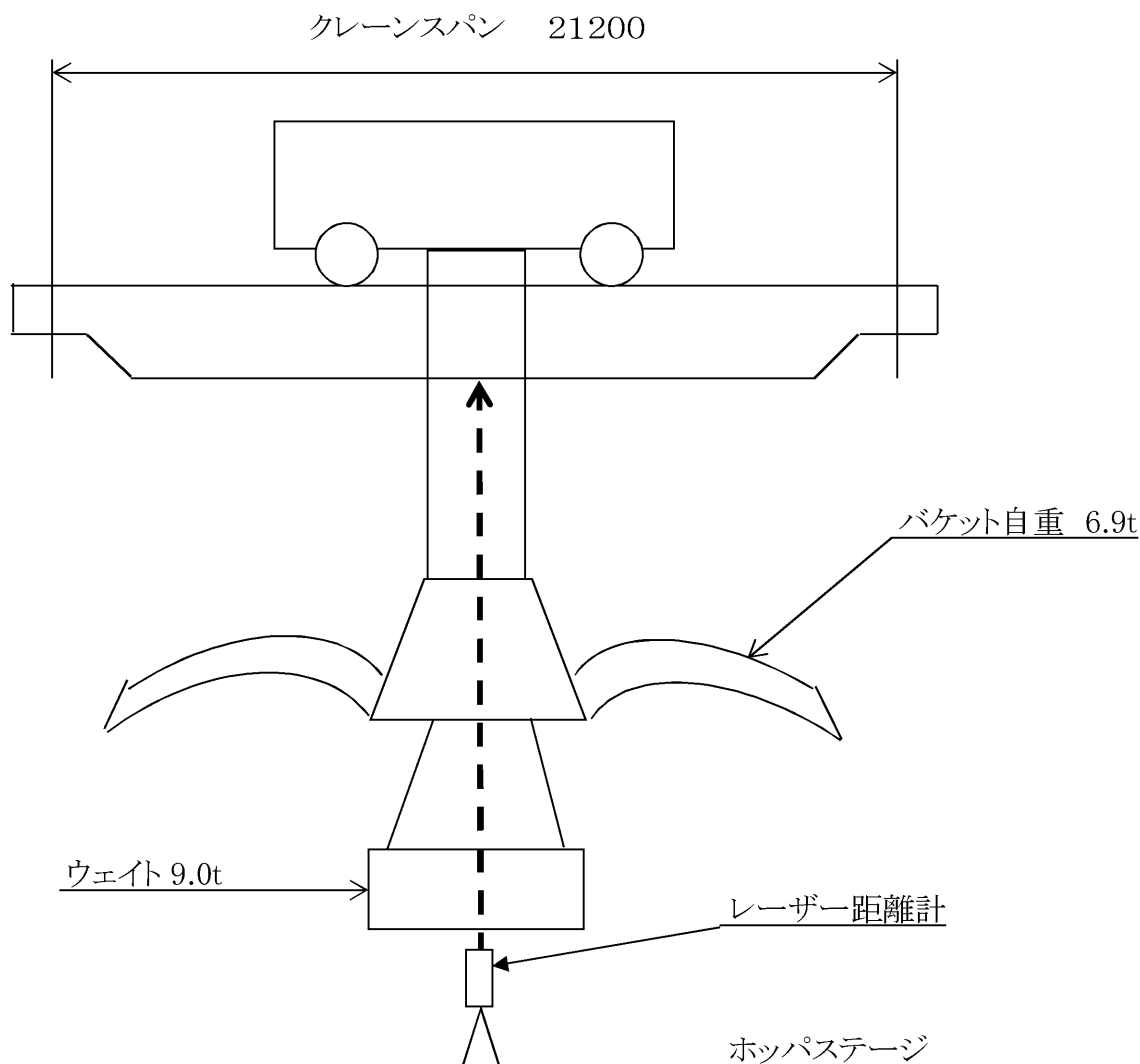
(横行装置) 電動機仕様: 5.5kW 4P 40%ED 2台
 定格電圧: AC400V 定格電流: 11.2A
 電圧許容値: 電圧: 定格値の±10%以内(360V~440V)
 電流許容値: 電流: 定格値以下(11.2A以下)
 測定端子No.: U151,V151,W151(補桁側)・U152,V152,W152(主桁側)

試験荷重	運動	測定回数	電動機			判定
			位置	電圧(V)	電流(A)	
無負荷 0t	前進	1	主桁側			
		2				
		1	補桁側			
		2				
	後退	1	主桁側			
		2				
		1	補桁側			
		2				
100%荷重 9.0t	前進	1	主桁側			
		2				
		1	補桁側			
		2				
	後退	1	主桁側			
		2				
		1	補桁側			
		2				

(走行装置) 電動機仕様: 15kW 6P 40%ED 1台
 定格電圧: AC400V 定格電流: 31A
 電圧許容値: 電圧: 定格値の±10%以内(360V~440V)
 電流許容値: 電流: 定格値以下(31A以下)
 測定端子No.: U16,V16,W16

試験荷重	運動	測定回数	電動機		判定
			電圧(V)	電流(A)	
無負荷 0t	右走行	1			
		2			
	左走行	1			
		2			
100%荷重 9.0t	右走行	1			
		2			
	左走行	1			
		2			

1号ごみクレーンたわみ測定



測定日:

	たわみ量 (mm)	判定	たわみ度
無負荷			
吊上荷重(15.9t)、バケット自重(6.9t) 100%荷重 9.0t	F側:		$\frac{\quad}{21200} = \text{---} < \frac{1}{800}$
	A側:		$\frac{\quad}{21200} = \text{---} < \frac{1}{800}$

判定基準; クレーンスパンに対して1/800以下 = $\frac{21200}{800} = 26.5\text{mm}$ 以下

1号ごみクレーン不具合部詳細

区分番号	詳細状況(原因等含む)	修理、処置	交換部品	修理完了 年月日

2号ごみクレーン年次点検表

点検日: 令和 年 月 日

検査証番号: 第63098号

吊上荷重(定格荷重): 15.9t (9.0t)

揚程: 34.75m

責任者	
点検者	

NO	点検整備		点検方法	判定基準	結果		実施設備内容
	箇所	項目			無	有	
1	鋼構造部	ガーダ エンドキャリッジ 横行フレーム 巻上フレーム	目視	構造部の異常変形、亀裂、著しいねじれがないこと。	無	有	
2			目視	継手部ボルトの緩み、脱落、亀裂又は著しい腐蝕がないこと。	無	有	
3			目視	歩道・手摺の変形、ねじれ、ボルトの緩み、脱落がないこと。	無	有	
4			目視	著しい錆、剥がれ又は脹れがないこと。	無	有	
5			目視	ロードセル取付部の亀裂又は著しい磨耗がないこと。	無	有	
6			目視	構造部の異常変形、亀裂、著しいねじれがないこと。	無	有	
7			目視	継手部ボルトの緩み、脱落、亀裂又は著しい腐蝕がないこと。	無	有	
8			目視	歩道・手摺の変形、ねじれ、ボルトの緩み、脱落がないこと。	無	有	
9			目視	著しい錆、剥がれ又は脹れがないこと。	無	有	
10	レール	走行レール 1号、2号クレーン 共通	目視	変形、頭部のダレ及び著しい磨耗がないこと。	無	有	
11			目視、ノギス	側面の著しい磨耗及び変形がないこと。 <u>(原寸の-10%)</u> レール頭部幅原寸値: 65mm	無	有	許容値: 58.5mm 実測値: 64.4mm
12			目視	フックボルト・レール押え・継目板のボルトの緩み、脱落、変形がないこと。	無	有	
13			目視	レールパットのはみ出しがないこと。	無	有	
14		横行レール	目視	変形、頭部のダレ及び著しい磨耗がないこと。	無	有	
15			目視、ノギス	側面の著しい磨耗及び変形がないこと。 <u>(原寸の-10%)</u> レール頭部幅原寸値: 50.8mm	無	有	許容値: 45.8mm 実測値: 49.5mm
16			目視	レール押え・継目板のボルトの緩み、脱落、変形がないこと。	無	有	

NO	点検整備		点検方法	判定基準	結果		実施設備内容
	箇所	項目					
17	安全ネット		目視	安全ネットが円滑に作動すること。	良	否	
18			目視	ネットの脱落、損傷がないこと。	無	有	
19			目視	吊り金具に損傷がないこと。	無	有	
20	給電装置	走行給電	目視	キャリアが円滑に作動すること。	良	否	
21			目視	ケーブルに損傷がないこと。	無	有	
22			目視	レールが曲がったり、変形したり、損傷していないこと。 (1号、2号クレーン共通)	無	有	
23			目視	給電ブラケットの変形、損傷がないこと。	無	有	
24		横行給電	目視	キャリアが円滑に作動すること。	良	否	
25			目視	ケーブルに損傷がないこと。	無	有	
26			目視	レールが曲がったり、変形したり、損傷していないこと。	無	有	
27			目視	給電ブラケットの変形、損傷がないこと。	無	有	
28	巻上装置	減速機歯車及び軸受	目視	無負荷及び負荷状態に騒音、異常振動又は著しい発熱がないこと。	無	有	
29			目視	給油が適正であること。	良	否	
30		減速機ケーシング	目視	亀裂、著しい変形又は損傷がないこと。また油漏れがないこと。	無	有	
31			オイルゲージ	油量が適正で油に著しい汚れがないこと。	無	有	
32			目視	取付ボルトの緩み、脱落がないこと。	無	有	
33		カバー	目視	亀裂、著しい変形又は損傷がないこと。	無	有	
34			目視	取付ボルトの緩み、脱落がないこと。	無	有	
35			目視	回転体と干渉している箇所がないこと。	無	有	
36		ドラム本体	目視	ワイヤーロープ取付部の亀裂、また変形がなく取付金具に緩みがないこと。	無	有	
37			目視	ドラムフランジ取付ボルトの緩み、脱落がないこと。	無	有	
38	目視		ドラムに亀裂、著しい変形がないこと。	無	有		

NO	点検整備		点検方法	判定基準	結果		実施設備内容	
	箇所	項目			無	有		
39	巻上装置	ドラム本体	目視	ドラムの著しい磨耗がないこと。 溝磨耗限度:ロープ径の20%以内	無	有		
40			目視	脱落した跡がないこと。	無	有		
41		ドラム軸及び軸受	目視	亀裂又は著しい磨耗がないこと。	無	有		
42			目視	給油が適正であること。	良	否		
43			目視	ドラムを回転させ、軸受の異音、 異常発熱又は異常磨耗が ないこと。	無	有		
44		ワイヤロープ		目視	仕様が合ってること。	良	否	
45				目視	下限時、ワイヤロープが ドラムに2巻以上残って いること。	良	否	
46				目視	キンク部分がないこと。	無	有	
47				目視	給油状態が良いこと。 ロープ表面に砂・ほこり・水分 などが付いていないこと。 油が劣化してかさかさになって いないこと。	良	否	
48				目視	素線の断線がないこと。(ロープ1より の間において素線の数が10%以上 切断しているものは交換)	無	有	
49	目視			窪み、きず、浮き、錆、腐食の 発生がないこと。	無	有		
50	目視			端末金具の損傷、脱落が ないこと。	無	有		
51	目視、ノギス			ワイヤロープ表面がこすれて 光ってる所、細くなって る所がないこと。(公称径の7%) ワイヤロープ公称径:φ22.4mm	無	有	許容値:20.9mm 実測値:φ22.3mm	
52	たわみ軸継手	目視	本体の亀裂及び損傷が ないこと。またキーの緩み、 抜け出し又は著しい変形が ないこと。	無	有			
53		目視 ダイヤルゲージ	軸継手を作動させ、 著しい周振れ又は面振れ がないこと。	無	有			
54		目視	ゴムブッシュに著しい摩耗、 ボルトの緩み又は 脱落がないこと。	無	有			
55	スプロケット&チェーン		目視	本体の亀裂及び破損が ないこと。またキーの 緩み、抜け出し又は著しい 変形がないこと。	無	有		
56			目視	給油が適正であること。	良	否		
57			目視	チェーンに著しいたるみが ないこと。	無	有		

NO	点検整備		点検方法	判定基準	結果		実施設備内容
	箇所	項目			無	有	
58	巻上装置	スプロケット&チェーン	目視	スプロケットを作動させ著しい周振れ又は面振れがないこと。	無	有	
59			目視	取付ボルトの緩み又は脱落がないこと。	無	有	
60	電動機		目視	取付脚部に亀裂がないこと。	無	有	
61			目視	取付ボルトの緩み又は脱落がないこと。	無	有	
62			メガ	絶縁抵抗値が規定の範囲内であること。 0.5MΩ以上 (ロータリーエンコーダには絶縁体抵抗値測定や絶縁耐圧測定は絶対に行はないこと。)	良	否	
63			目視	発熱、うなり又は振動がないこと。	無	有	
64	電磁ディスクブレーキ		目視	取付脚部に亀裂がないこと。	無	有	
65			目視	取付ボルトの緩み又は脱落がないこと。	無	有	
66			ノギス、スキマゲージ	ディスクとパッドとの隙間が適正であり、片効き等がなく、効き具合が適正であること。	良	否	
67			目視	電磁石の作動状態において、異音又は異臭がなく、ストローク、トルクが適正で作動が円滑であること。	良	否	
68	回転型リミットスイッチ		目視	カムが正常に作動すること。	良	否	
69			目視	作動位置は適正であること。	良	否	
70			目視	取付ボルトの緩み又は脱落がないこと。	無	有	
71	位置検出器		目視	正常に作動してること。	良	否	
72			目視	検出器本体、取付部に損傷がないこと。 また取合カップリングに異常がないこと。	無	有	

NO	点検整備		点検方法	判定基準	結果		実施設備内容
	箇所	項目					
73	横行装置	カバー	目視	亀裂、著しい変形又は損傷がないこと。	無	有	
74			目視	取付ボルトの緩み又は脱落がないこと。	無	有	
75			目視	回転部と干渉している箇所がないこと。	無	有	
76		車輪本体	目視、ノギス	フランジに亀裂、著しい変形、磨耗又は損傷がないこと。	無	有	
77			目視、外パス	踏面に著しい磨耗がないこと。	無	有	
78			目視	異常音、著しい発熱又は振動がないこと。	無	有	
79		開放歯車	目視	異音、著しい発熱又は振動がないこと。 また著しい磨耗又は損傷がないこと。	無	有	
80			目視	ボス、アーム、歯等に亀裂、著しい変形又は損傷がないこと。	無	有	
81			目視	キーの緩み、抜け出し又は著しい変形がないこと。	無	有	
82			目視	片当たりがなく、噛み合い深さが適正であること。	無	有	
83			目視	給油が適正であること。	良	否	
84		ストッパー	目視	亀裂、著しい変形又は脱落がないこと。	無	有	
85			目視	取付ボルトの緩み又は脱落がないこと。	無	有	
86			目視	ストッパーゴムの著しい損傷がないこと。	無	有	
87		電動機	目視	取付脚部に亀裂がないこと。	無	有	
88			目視	取付ボルトの緩み又は脱落がないこと。	無	有	
89			メガ	絶縁抵抗値が規定の範囲内であること。0.5MΩ以上 (ロータリーエンコーダには絶縁体抵抗値測定や絶縁耐圧測定は絶対に行わないこと。)	良	否	
90			目視	発熱、うなり又は振動がないこと。	無	有	

NO	点検整備		点検方法	判定基準	結果		実施設備内容	
	箇所	項目			無	有		
91	横行装置	電磁ディスクブレーキ (電動機内蔵)	目視	取付ボルトの緩み又は脱落がないこと。	無	有		
92			ノギス、 スキマゲージ	ブレーキギャップの隙間が 適正であり、効き具合が適正 であること。	良	否		
93			目視	電磁石の作動状態において、 異音又は異臭がなく 効き具合が適正であること。	無	有		
94			目視	ブレーキカバーの 取付ボルトの緩み又は脱落が ないこと。	無	有		
95		リミットスイッチ	目視	作動位置は適正であること。	良	否		
96			目視	近接スイッチが正常に 作動すること。	良	否		
97			目視	取付ボルトの緩み又は脱落が ないこと。	無	有		
98		位置検出器	目視	正常に作動していること。	良	否		
99			目視	検出器本体、取付部に 損傷がないこと。 また取合カップリングに異常が ないこと。	無	有		
100		バッファ及びストッパー	目視	亀裂、著しい変形又は 脱落がないこと。	無	有		
101			目視	取付ボルトの緩み又は 脱落がないこと。	無	有		
102			目視	バッファの著しい損傷がないこと。	無	有		
103		走行装置	減速機軸受	目視	無負荷及び負荷状態に おける異音、異常振動 又は著しい発熱がないこと。	無	有	
104				目視	給油が適正であること。	良	否	
105	減速機ケーシング		オイルゲージ	油量が適正で油に 著しい汚れがないこと。	無	有		
106			目視	亀裂、著しい変形又は損傷がな いこと。また油漏れがないこと。	無	有		
107			目視	取付ボルトの緩み、脱落が ないこと。	無	有		

NO	点検整備		点検方法	判定基準	結果		実施設備内容
	箇所	項目					
108	走行装置	開放歯車及び軸	目視	異音、著しい発熱又は振動がないこと。 また著しい磨耗又は損傷がないこと。	無	有	
109			目視	ボス、アーム、歯等に亀裂、著しい変形又は損傷がないこと。	無	有	
110			目視	キーの緩み、抜け出し又は著しい変形がないこと。	無	有	
111			目視	片当たりがなく、噛み合い深さが適正であること。	無	有	
112			目視	給油が適正であること。	良	否	
113			目視	軸の著しい振れがないこと。	無	有	
114		開放歯車軸受	目視	本体に亀裂及び損傷がないこと。	無	有	
115			目視	給油が適正であること。	良	否	
116			目視	無負荷及び負荷状態における異音、異常振動又は著しい発熱がないこと。	無	有	
117		カバー	目視	亀裂、著しい変形又は損傷がないこと。	無	有	
118			目視	取付ボルトの緩み又は脱落がないこと。	無	有	
119			目視	回転部と干渉している箇所がないこと。	無	有	
120		車輪本体	目視、ノギス	フランジに亀裂、著しい変形、磨耗又は損傷がないこと。	無	有	
121	目視、外パス		踏面に著しい磨耗がないこと。	無	有		
122	目視		異常音、著しい発熱又は振動がないこと。	無	有		
123	車両軸及び軸受	目視	給油が適正であること。	良	否		
124		目視	車輪を回転させ、著しいがたつき又は偏心がないこと。	無	有		
125		目視	取付ボルトの緩み、脱落がないこと。	無	有		
126	バッファ及びストッパー	目視	亀裂、著しい変形又は脱落がないこと。	無	有		
127		目視	取付ボルトの緩み又は脱落がないこと。	無	有		
128		目視	バッファの著しい損傷がないこと。	無	有		
129	長軸	目視	本体の亀裂及び破損がないこと。またキーの緩み、抜け出し又は著しい変形がないこと。	無	有		
130		目視	軸を作動させ著しい振れがないこと。	無	有		

NO	点検整備		点検方法	判定基準	結果		実施設備内容
	箇所	項目					
131	走行装置	ギヤカップリング 割型カップリング	目視	本体の亀裂及び破損がないこと。またキーの緩み、抜け出し又は著しい変形がないこと。	無	有	
132			目視	カップリングを作動させ、著しい周振れ又は面振れがないこと。	無	有	
133			目視	給油が適正であること。	良	否	
134			目視	ボルトの緩み又は脱落がないこと。	無	有	
135	電動機		目視	取付脚部に亀裂がないこと。	無	有	
136			目視	取付ボルトの緩み又は脱落がないこと。	無	有	
137			メガ	絶縁抵抗値が規定の範囲内であること。0.5MΩ以上 (ロータリーエンコーダには絶縁体抵抗値測定や絶縁耐圧測定は絶対に行はないこと。)	良	否	
138			目視	発熱、うなり又は振動がないこと。	無	有	
139	電磁ディスク ブレーキ		目視	取付脚部に亀裂がないこと。	無	有	
140			目視	取付ボルトの緩み又は脱落がないこと。	無	有	
141			ノギス、 スキマゲージ	ディスクとパッドとの隙間が適正であり、片効き等がなく、効き具合が適正であること。	良	否	
142			目視	電磁石の作動状態において、異音又は異臭がなくストローク、トルクが適正で作動が円滑であること。	良	否	
143	リミットスイッチ		目視	作動位置は適正であるとこと。	良	否	
144			目視	近接スイッチが正常に作動すること。	良	否	
145			目視	取付ボルトの緩み又は脱落がないこと。	無	有	
146	位置検出器		目視	正常に作動していること。	良	否	
147			目視	検出器本体、取付部に損傷がないこと。	無	有	

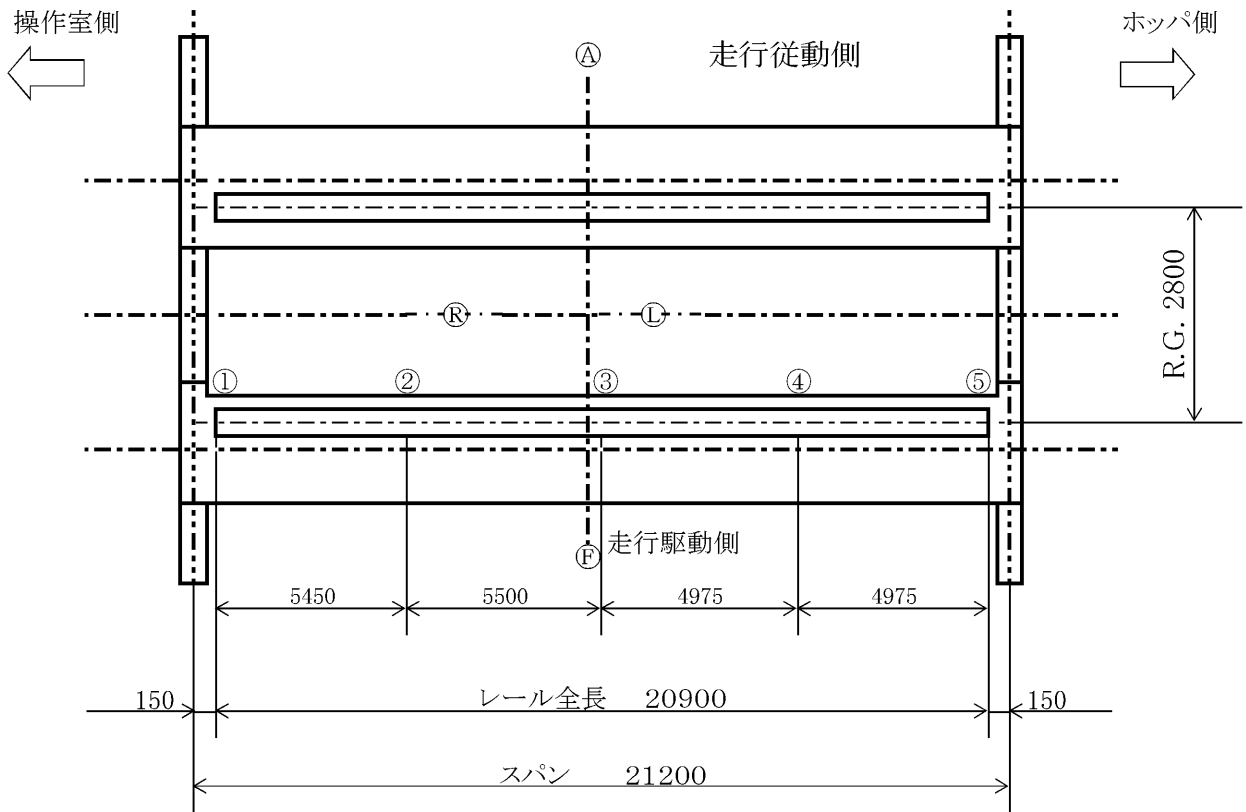
NO	点検整備		点検方法	判定基準	結果		実施設備内容
	箇所	項目			無	有	
148	制御盤関係	共用保護盤	目視	接触子接触面に著しい荒れ 又は磨耗がないこと。	無	有	
149			目視	接触子が接触したときに、 接触面に隙間がなく、確実に 着脱すること。	良	否	
150			目視	端子取付部に緩みがないこと。	無	有	
151			目視	電磁接触機、継電器、限時 継電器が正しく作動していること。	良	否	
152		電源回生 制御盤	目視	接触子接触面に著しい荒れ 又は磨耗がないこと。	無	有	
153			目視	接触子が接触したときに、 接触面に隙間がなく、確実に 着脱すること。	良	否	
154			目視	端子取付部に緩みがないこと。	無	有	
155			目視	電磁接触機、継電器、限時継 電器が正しく作動していること。	良	否	
156		巻上制御盤	目視	接触子接触面に著しい荒れ 又は磨耗がないこと。	無	有	
157			目視	接触子が接触したときに、 接触面に隙間がなく、確実に 着脱すること。	良	否	
158			目視	端子取付部に緩みがないこと。	無	有	
159			目視	電磁接触機、継電器、限時継 電器が正しく作動していること。	良	否	
160		横行・走行 制御盤	目視	接触子接触面に著しい荒れ 又は磨耗がないこと。	無	有	
161			目視	接触子が接触したときに、 接触面に隙間がなく、確実に 着脱すること。	良	否	
162			目視	端子取付部に緩みがないこと。	無	有	
163			目視	電磁接触機、継電器、限時継 電器が正しく作動していること。	良	否	

NO	点検整備		点検方法	判定基準	結果		実施設備内容
	箇所	項目			無	有	
164	制御盤関係	PLC盤	目視	接触子接触面に著しい荒れ 又は磨耗がないこと。	無	有	
165			目視	接触子が接触したときに、接 触面に隙間がなく、確実に 着脱すること。	良	否	
166			目視	端子取付部に緩みがないこと。	無	有	
167			目視	電磁接触機、継電器、限時継 電器が正しく作動していること。	良	否	
168		コントローラ	目視	コントローラが円滑に 作動すること。	良	否	
169			目視	ストッパ又はハンドル停止位置で、 ロックが確実に作用すること。	良	否	
170			目視	各部に緩みがないこと。	無	有	
171			目視	軸受部分の給油が適正で あること。	良	否	
172	端子箱	建屋端子箱	目視	端子取付部に緩みがないこと。	無	有	
173		トリ上端子箱	目視	端子取付部に緩みがないこと。	無	有	
174		ガータ上端子箱	目視	端子取付部に緩みがないこと。	無	有	
175	機内配線	露出配線	目視	被覆の損傷がないこと。	無	有	
176			目視	張り過ぎ、ねじれ、クランプの 緩みなどの異常がないこと。	良	否	
177	照明装置 信号灯等		目視	端子の締付け部に緩みが ないこと。	無	有	
178			目視	装置の取付部の緩みが無いこと。	無	有	
179			目視	破損、はずれ等の異常が ないこと。	無	有	

NO	点検整備		点検方法	判定基準	結果		実施設備内容	
	箇所	項目						
180	作動確認 (無負荷) 0%	巻上運転	目視	異音、著しい発熱又は振動がないこと。	無	有		
181			目視	電動機、ブレーキ、減速機、軸、カップリング等に異常がないこと。	無	有		
182			目視	常用リミットが所定の位置にて作動する。	良	否		
183			目視	非常上限リミットスイッチが非常上限位置にて作動する。	良	否		
184		横行運転	目視	停止時クレーンが蛇行しないこと。	無	有		
185			目視	異音、著しい発熱又は振動がないこと。	無	有		
186			目視	電動機、ブレーキ、減速機、軸等に異常がないこと。	無	有		
187			目視	車輪のフランジが極端にレールに触れていないこと。	無	有		
188			目視	車輪が車輪止めに左右同時に当たっていること。	良	否		
189			目視	リミットが所定の位置にて作動すること。	良	否		
190		走行運転	目視	停止時クレーンが蛇行しないこと。	無	有		
191			目視	異音、著しい発熱又は振動がないこと。	無	有		
192			目視	電動機、ブレーキ、減速機、軸、カップリング等に異常がないこと。	無	有		
193			目視	車輪のフランジが極端にレールに触れていないこと。	無	有		
194			目視	バッファがストッパーに左右同時に当たっていること。	良	否		
195			目視	リミットが所定の位置にて作動すること。	良	否		
196		作動確認 (実負荷) 100%	巻上運転	目視	異音、著しい発熱又は振動がないこと。	無	有	
197				目視	電動機、ブレーキ、減速機、軸、カップリング等に異常がないこと。	無	有	
198				目視	常用リミットが所定の位置にて作動する。	良	否	
199	目視			非常上限リミットスイッチが非常上限位置にて作動する。	良	否		
200	横行運転		目視	停止時クレーンが蛇行しないこと。	無	有		

NO	点検整備		点検方法	判定基準	結果		実施設備内容
	箇所	項目			無	有	
201	作動確認 (実負荷) 100%	横行運転	目視	異音、著しい発熱 又は振動がないこと。	無	有	
202			目視	電動機、ブレーキ、減速機、 軸等に異常がないこと。	無	有	
203			目視	車輪のフランジが極端に レールに触れていないこと。	良	否	
204		走行運転	目視	車輪が車輪止めに 左右同時に当たっていること。	良	否	
205			目視	リミットが所定の位置にて 作動すること。	無	有	
206			目視	停止時クレーンが 蛇行しないこと。	無	有	
207			目視	異音、著しい発熱又は 振動がないこと。	無	有	
208			目視	電動機、ブレーキ、減速機、軸、 カップリング等に異常がないこと。	無	有	
209			目視	車輪のフランジが極端に レールに触れていないこと。	無	有	
210			目視	バッファがストッパーに左右 同時に当たっていること。	良	否	
211			目視	リミットが所定の位置にて 作動すること。	良	否	

2号ごみクレーン横行レールゲージ測定



横行レールゲージ設計値 2800mm

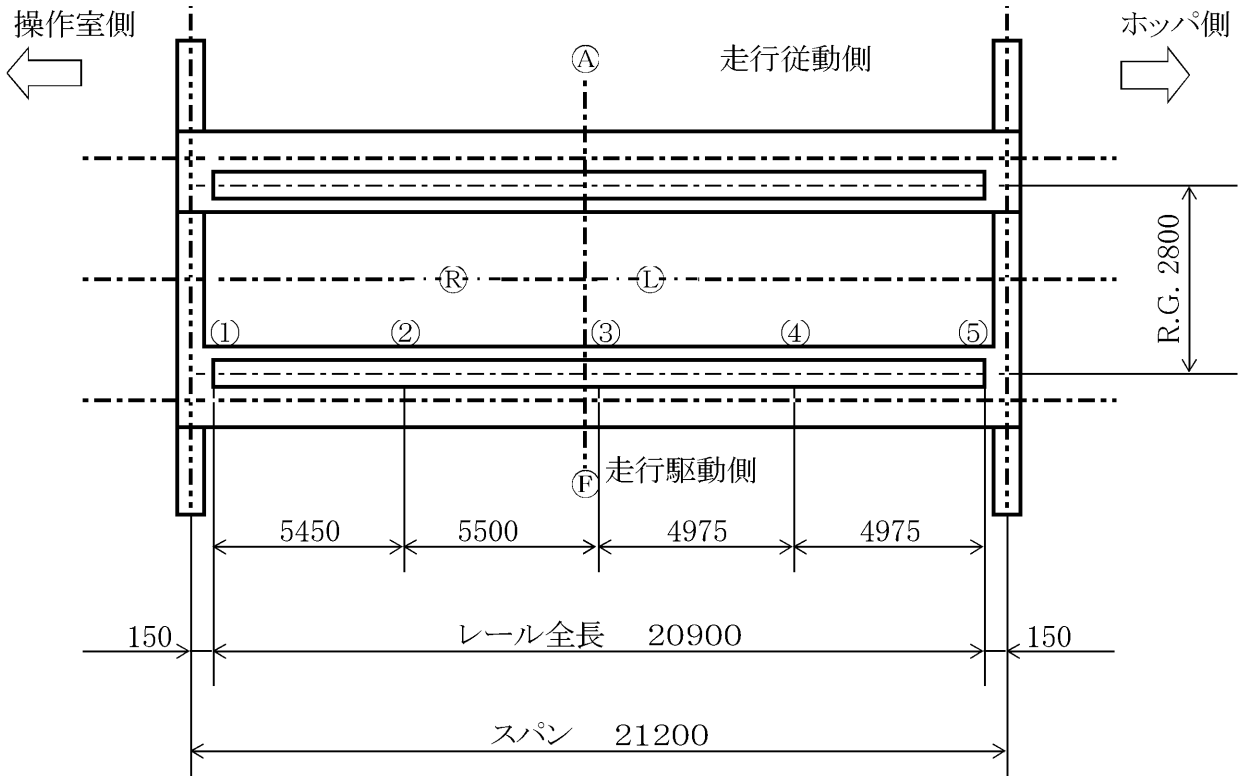
単位: mm

測定箇所	①	②	③	④	⑤
実測値					
公差					

許容値±5mm

判定:

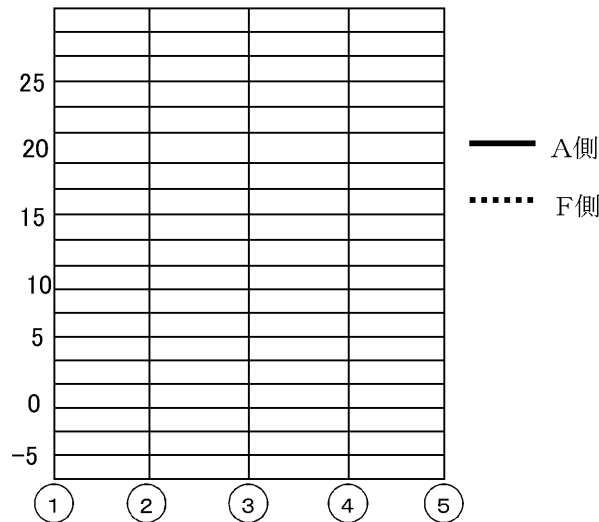
2号ごみクレーン横行レールレベル測定



単位: mm

測定箇所	①	②	③	④	⑤
A側実測値					
F側実測値					
左右水平差 (F-A)					

A側の①点を基準点とする 左右水平差はA側基準



左右の水平差: 5.6mm以内 (レールゲージ $\times 1/500 = 2800 \times 1/500 = 5.6$)

判定: 良

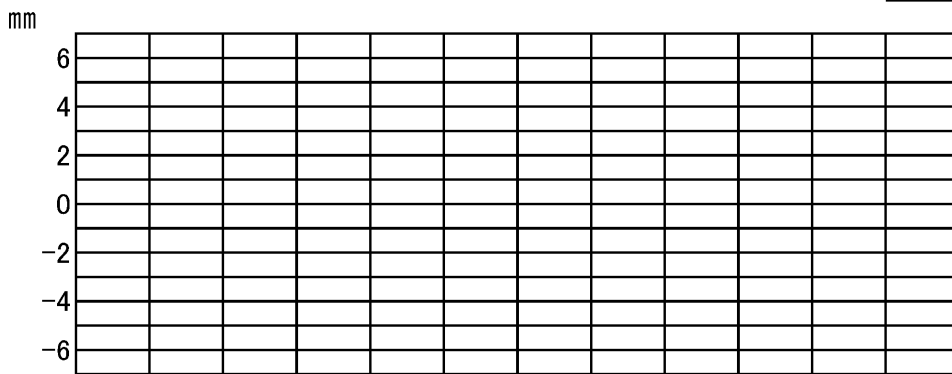
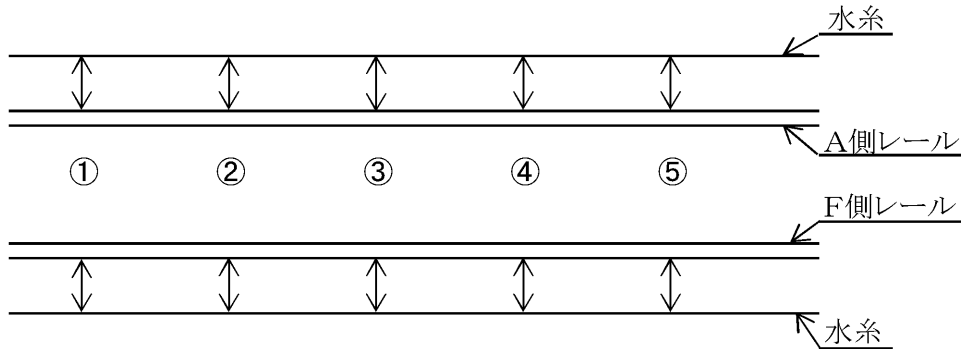
2号ごみクレーン横行レール湾曲度測定

単位: mm

測定箇所	①	②	③	④	⑤
A側実測値					
F側実測値					

許容値±5mm
判定: 良

注 1、クレーン中心方向を一方とする
2、測定点①及び⑤を基準点とする

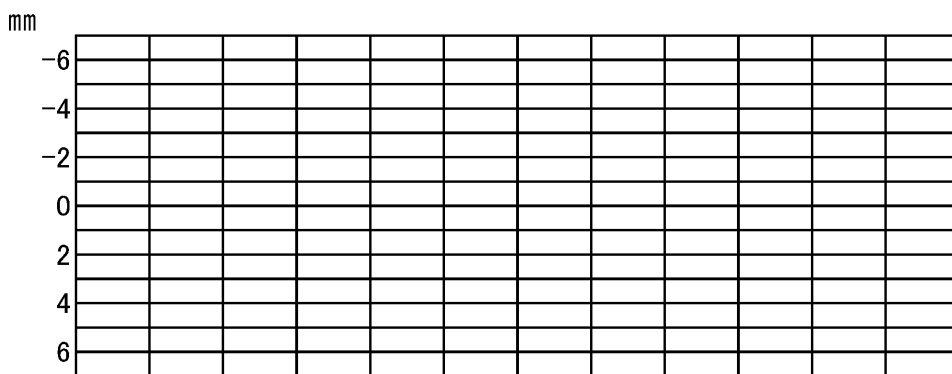


① ② ③ ④ ⑤

操作室側
←

A 側

ホツパ側
→

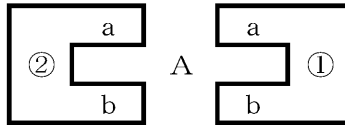
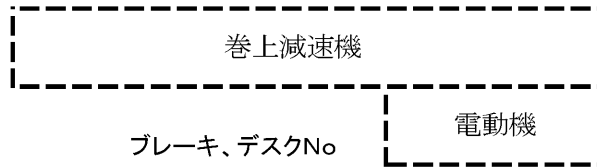


① ② ③ ④ ⑤

F 側

2号ごみクレーンブレーキ点検表

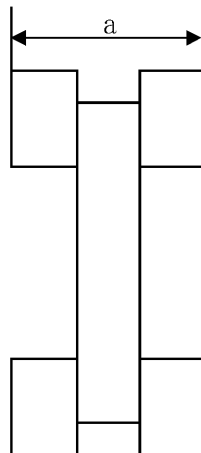
用途	巻上用							
名称	ディスク形電磁ブレーキ							
型式	BRP2-280							
電磁石ギャップ値 ブレーキNo ① ②	電磁石定格ギャップ値 3.5mm			判定	調整		未	済
	電磁石最大ギャップ値 5.0mm				要	否		
	実測値 (mm)		調整後 (mm)					
スプリング長L ブレーキNo ① a ① b ② a ② b	L=147mm			判定	調整		未	済
	実測値 (mm)		調整後 (mm)		要	否		
ディスク厚	設定値	許容最大	原寸までの10%まで	判定	調整		未	済
	30mm	27mm			要	否		
ディスク A	実測値							
パッドの厚さ	厚さが3mmになったら取替える			判定	調整		未	済
	実測値(mm)		a		b			
②	実測値(mm)		a	b				



2 号ごみクレーンブレーキ点検表

用途	横行用								
名称	電動機内蔵ディスク形ブレーキ								
型式	FB-8B								
横行電動機内蔵ブレーキ(主桁側)									
電磁石ギャップ値	電磁石定格 ギャップ値	電磁石最大 ギャップ値	ギャップ ゲージ	判定	調整		未	済	
	0.5	1	0.5		要	否			
	実測値		調整後						
パッドの厚	初期値:10mm 基準 : 厚さが6mmになったら取替える			判定	調整		未	済	
	実測値		a	良	要	否			
横行電動機内蔵ブレーキ(補桁側)									
電磁石ギャップ値	電磁石定格 ギャップ値	電磁石最大 ギャップ値	ギャップ ゲージ	判定	調整		未	済	
	0.5	1	0.5		要	否			
	実測値		調整後						
ブレーキライニング の厚	初期値:10mm 基準 : 厚さが6mmになったら取替える			判定	調整		未	済	
	実測値		a		要	否			

ブレーキライニング

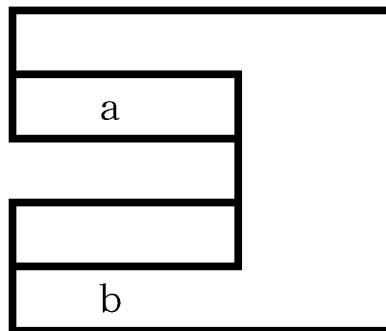


2 号ごみクレーンブレーキ点検表

用途	走行用							
名称	直流電磁ディスクブレーキ							
型式	QBSP-1616-R							
電磁石ギャップ値	電磁石定格 ギャップ値	電磁石最大 ギャップ値	ギャップ ゲージ	判定	調整		未	済
	0.7	1	0.7		要	否		
	実測値		調整後					
ストロークL	L=5mm			判定	調整		未	済
	実測値		調整後		要	否		
ディスク厚	設定値	許容最大	原寸までの10%まで	判定	調整		未	済
	15	13.5			要	否		
	実測値							
パットの厚	基準：厚さが2mmになったら取替える			判定	調整		未	済
	実測値		a					
			b					

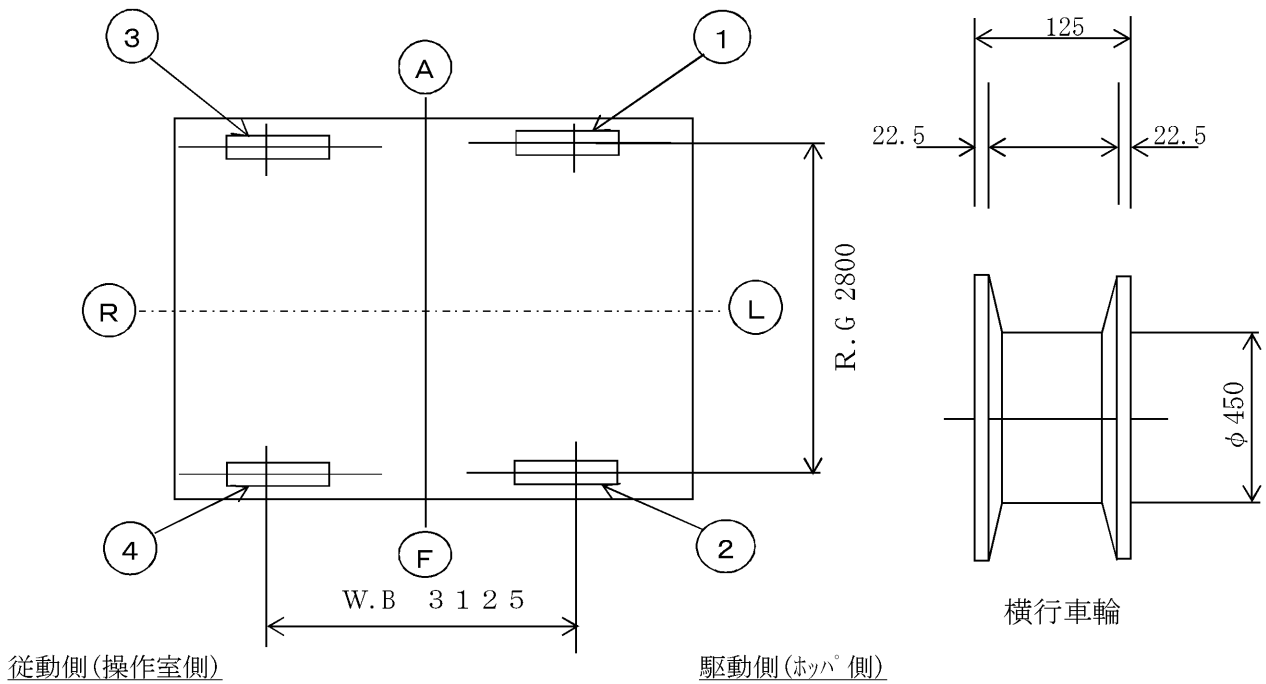
パット位置

操作室側



ホッパー側

2 号ごみクレーン横行車輪測定



横行車輪径測定

原寸値 φ450mm

単位：mm

測定箇所	①	②	③	④
実測値				

判定： 許容値は原寸の3%以内 ($\phi 450 \times 0.97 = \phi 436.5\text{mm}$)

横行車輪フランジ厚さ測定

原寸値 22.5mm

単位：mm

測定箇所	①	②	③	④
実測値	内側フランジ			
	外側フランジ			

判定： 許容値は原寸の50%以内 ($22.5 \times 0.5 = \phi 11.25\text{mm}$)

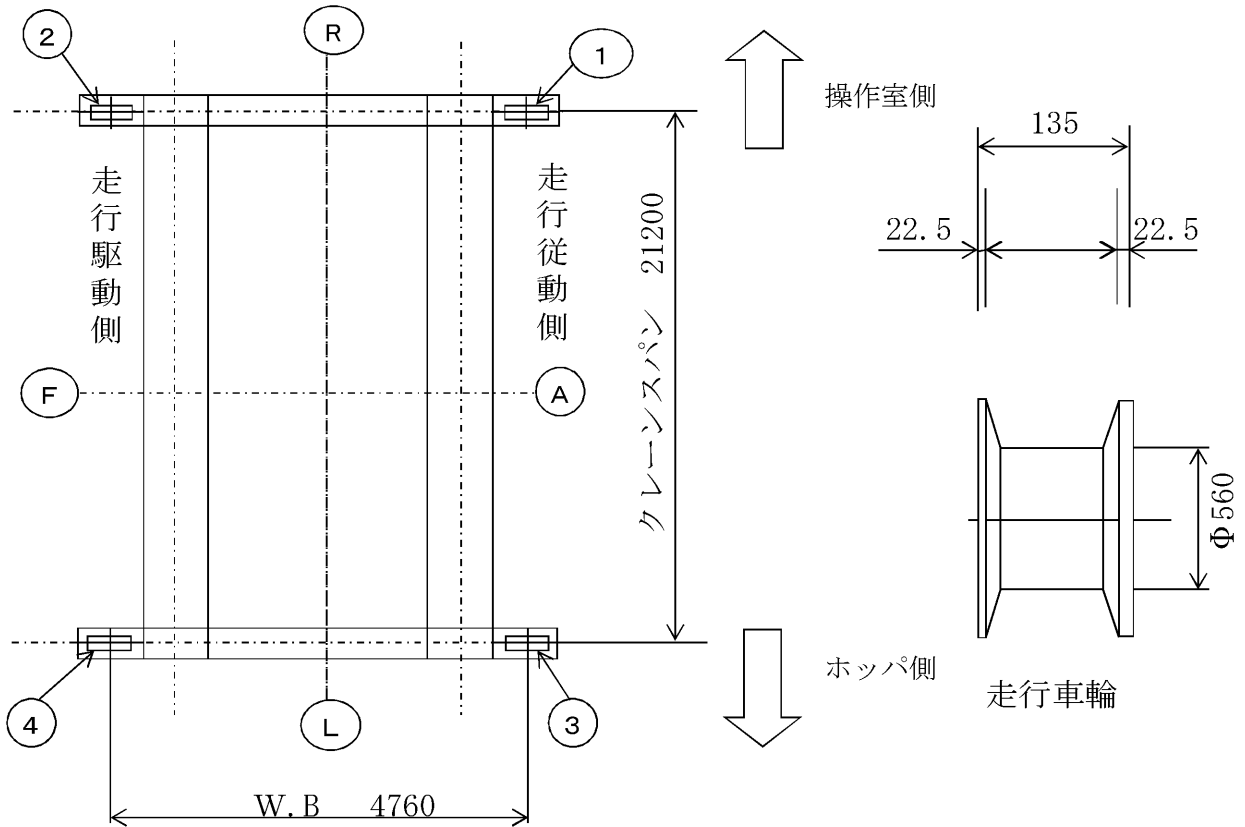
左右車輪直径差

単位：mm

測定箇所	駆動側①-②	従動側③-④
測定値		

判定： 許容値は原寸の0.2%以内 ($\phi 450 \times 0.002 = 0.9\text{mm}$)
従動側が原寸の0.5% ($\phi 450 \times 0.005 = 2.25\text{mm}$)

2 号ごみクレーン走行車輪測定



走行車輪径測定

原寸値 $\Phi 560\text{mm}$

単位： mm

測定箇所	①	②	③	④
実測値				

判定： 良 許容値は原寸の3%以内 ($\Phi 560 \times 0.97 = \Phi 543.2\text{mm}$)

走行車輪フランジ厚さ測定

原寸値 22.5mm

単位： mm

測定箇所	①	②	③	④
実測値	内側フランジ			
	外側フランジ			

判定： 良 許容値は原寸の50%以内 ($22.5 \times 0.5 = \Phi 11.25\text{mm}$)

左右車直径差

単位： mm

測定箇所	駆動側②-④	従動側①-③
測定値		

判定 良 許容値は原寸の0.2%以内 ($\Phi 560 \times 0.002 = 1.12\text{mm}$)
従動側が原寸の0.5% ($\Phi 560 \times 0.005 = 2.8\text{mm}$)

2号ごみクレーン絶縁測定測定

測定日: 測定機器:
測定者: 許容値 :0.5MΩ以上

測定回路		端子番号	測定値(MΩ)	判定	測定場所	備考
クレーン操作回路		RC2			共用保護盤	
		NC2				
開閉操作回路		RCP2			共用保護盤	統括盤2ELB3をOFF
		NCP2				
巻上電動機		U21			巻上制御盤	
		V21				
		W21				
巻上ブレーキ	ホツパ側	NB21			巻上制御盤	
		PB21				
	操作室側	NB22				
		PB22				
横行電動機	補桁側	U251			横行走行制御盤	端子台からケーブル外して
		V251				
		W251				
横行電動機	主桁側	U252			横行走行制御盤	端子台からケーブル外して
		V252				
		W252				
横行ブレーキ (2台共通)		RB25			横行走行制御盤	
		TB25				
走行電動機		U26			横行走行制御盤	端子台からケーブル外して
		V26				
		W26				
走行ブレーキ		RB26			横行走行制御盤	端子台からケーブル外して
		TB26				
バケット油圧モータ		U24			共用保護盤	
		V24				
		W24				
ケーブルリール		R23			共用保護盤	
		S23				
		T23				
警報		NC2			PLC盤	
		A6005				
表示灯		NC2			PLC盤	
		B6003A				
		B6004A				
		B6005A				
		B6006A				
ガーダ灯		RL2			共用保護盤	
		TL2				
コンセント	AC200V	TCN21			共用保護盤	
		NCN21				
	AC100V	RCN22			共用保護盤	
		TCN22				

2号ごみクレーン電流電圧測定

(巻上装置) 電動機仕様: 200kW 6P 60%ED 1台
 定格電圧: AC360V 定格電流: 410A
 電圧許容値: 電圧: 定格値の±10%以内(360V~440V)
 電流許容値: 電流: 定格値以下(410A以下)
 測定端子No.: U21,V21,W21

試験荷重	運動	測定回数	電動機		判定
			電圧(V)	電流(A)	
無負荷 0t	巻上	1			
		2			
	巻下	1			
		2			
100%荷重 9.0t	巻上	1			
		2			
	巻下	1			
		2			

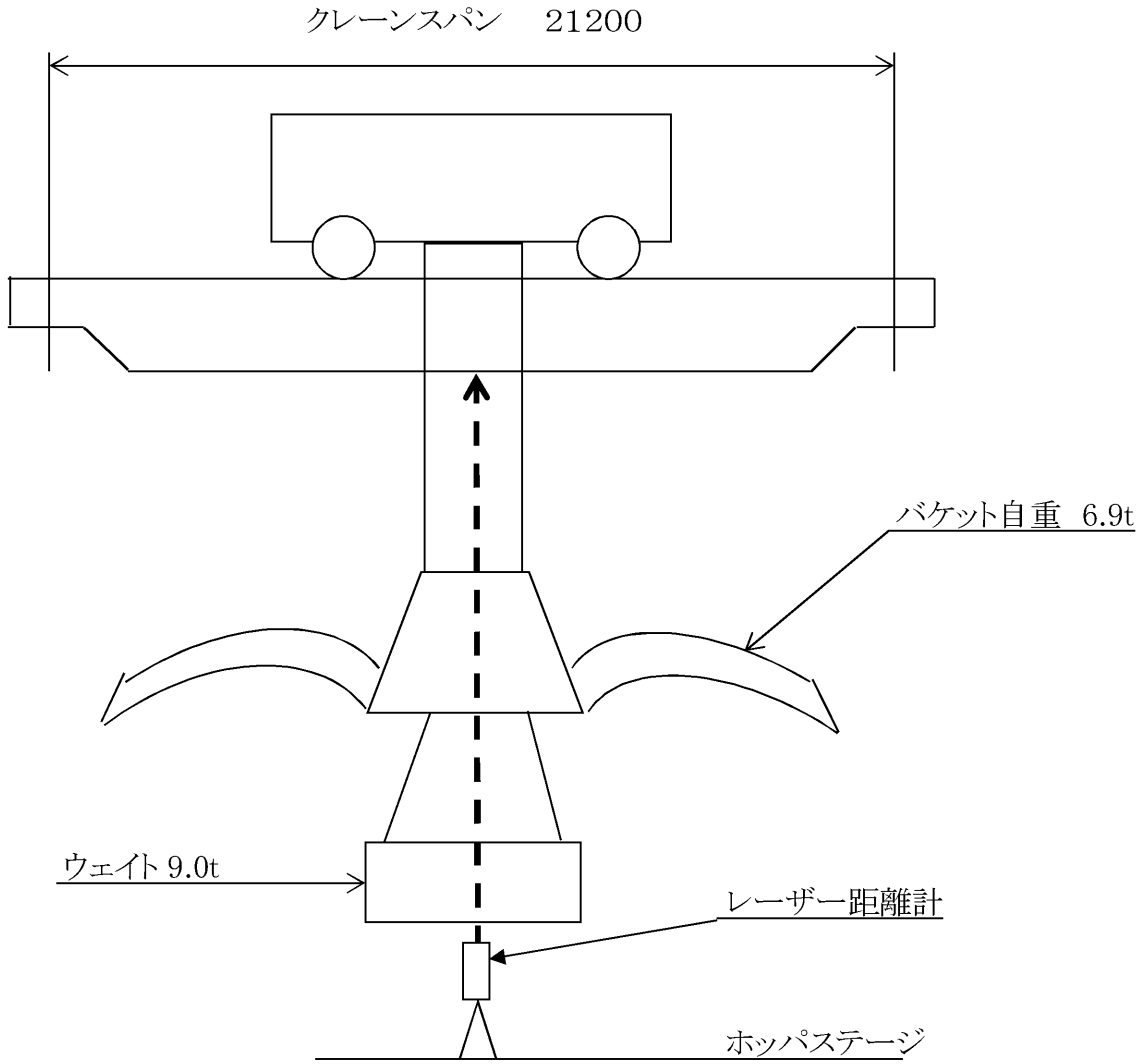
(横行装置) 電動機仕様: 5.5kW 4P 40%ED 2台
 定格電圧: AC400V 定格電流: 11.2A
 電圧許容値: 電圧: 定格値の±10%以内(360V~440V)
 電流許容値: 電流: 定格値以下(11.2A以下)
 測定端子No.: U251,V251,W251(補桁側)・U252,V252,W252(主桁側)

試験荷重	運動	測定回数	電動機			判定
			位置	電圧(V)	電流(A)	
無負荷 0t	前進	1	主桁側			
		2				
		1	補桁側			
		2				
	後退	1	主桁側			
		2				
		1	補桁側			
		2				
100%荷重 9.0t	前進	1	主桁側			
		2				
		1	補桁側			
		2				
後退	1	主桁側				
	2					
	1	補桁側				
	2					

(走行装置) 電動機仕様: 15kW 6P 40%ED 1台
 定格電圧: AC400V 定格電流: 31A
 電圧許容値: 電圧: 定格値の±10%以内(360V~440V)
 電流許容値: 電流: 定格値以下(31A以下)
 測定端子No.: U26,V26,W26

試験荷重	運動	測定回数	電動機		判定
			電圧(V)	電流(A)	
無負荷 0t	右走行	1			
		2			
	左走行	1			
		2			
100%荷重 9.0t	右走行	1			
		2			
	左走行	1			
		2			

2号ごみクレーンたわみ測定



測定日:

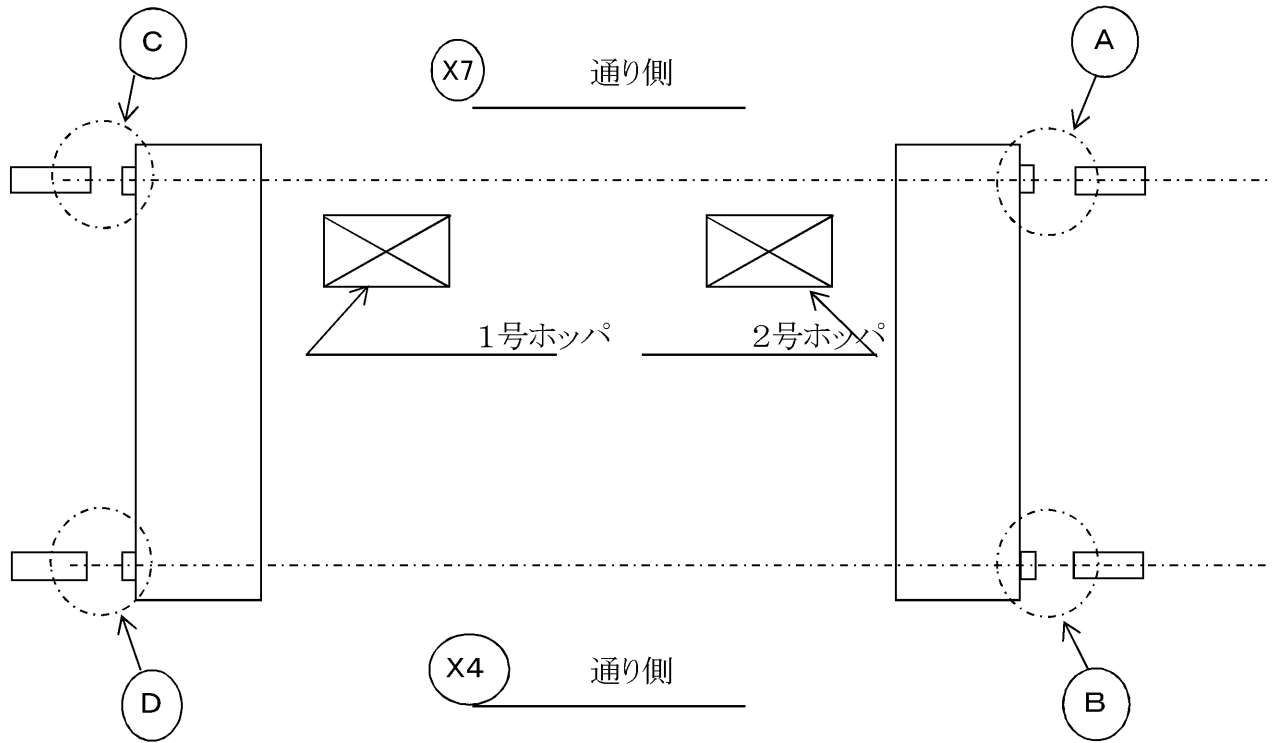
	たわみ量 (mm)	判定	たわみ度
無負荷		/	
吊上荷重(15.9t)、バケット自重(6.9t) 100%荷重 9.0t	F側:		$\frac{\quad}{21200} = \text{---} < \frac{1}{800}$
	A側:		$\frac{\quad}{21200} = \text{---} < \frac{1}{800}$

判定基準; クレーンスパンに対して1/800以下 = $\frac{21200}{800} = 26.5\text{mm}$ 以下

2号ごみクレーン不具合部詳細

区分番号	詳細状況(原因等含む)	修理、処置	交換部品	修理完了 年月日

ごみクレーン走行ストッパ 平行度寸法表



ごみクレーン平行度

A箇所	mm	2号ごみクレーン
B箇所	mm	
C箇所	mm	1号ごみクレーン
D箇所	mm	

A Bにおける平行差 mm隙間

C Dにおける平行差 mm隙間

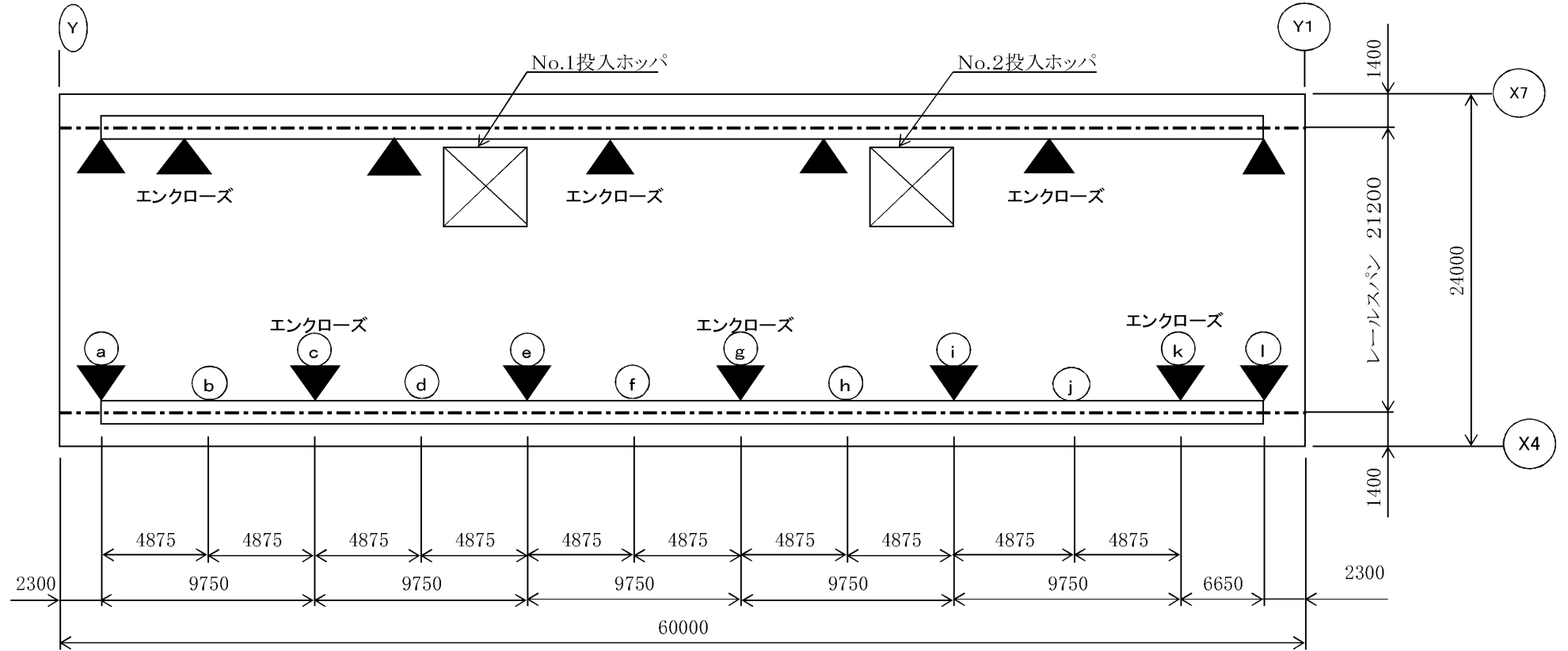
許容値:50mm以内

判定:

ごみクレーン走行レール点検リスト

点検項目	測定値	許容値	判定
スパン	最大 - mm	±10mm	
	最小 - mm		
左右の水平差	最大 mm	42.2mm以内 (スパン×1/500= 21200×1/500=42.4)	
上下方向の曲り	最大 mm	10mにつき10mm以内	
走行範囲内の全勾配	レール長さ55m400 X7通り mm X4通り mm	1/500以内(110.8mm)	
レール継目の間隙	最大 mm	最大 3mm	

ごみクレーン走行レール測定表



○ a ~ l 印部 測定点

▼ 印部 レールジョイント

ごみクレーン走行レールスパン&走行レール継目隙間測定表

走行レールスパン測定(レールスパン 設計値 212000)

(単位 : mm)

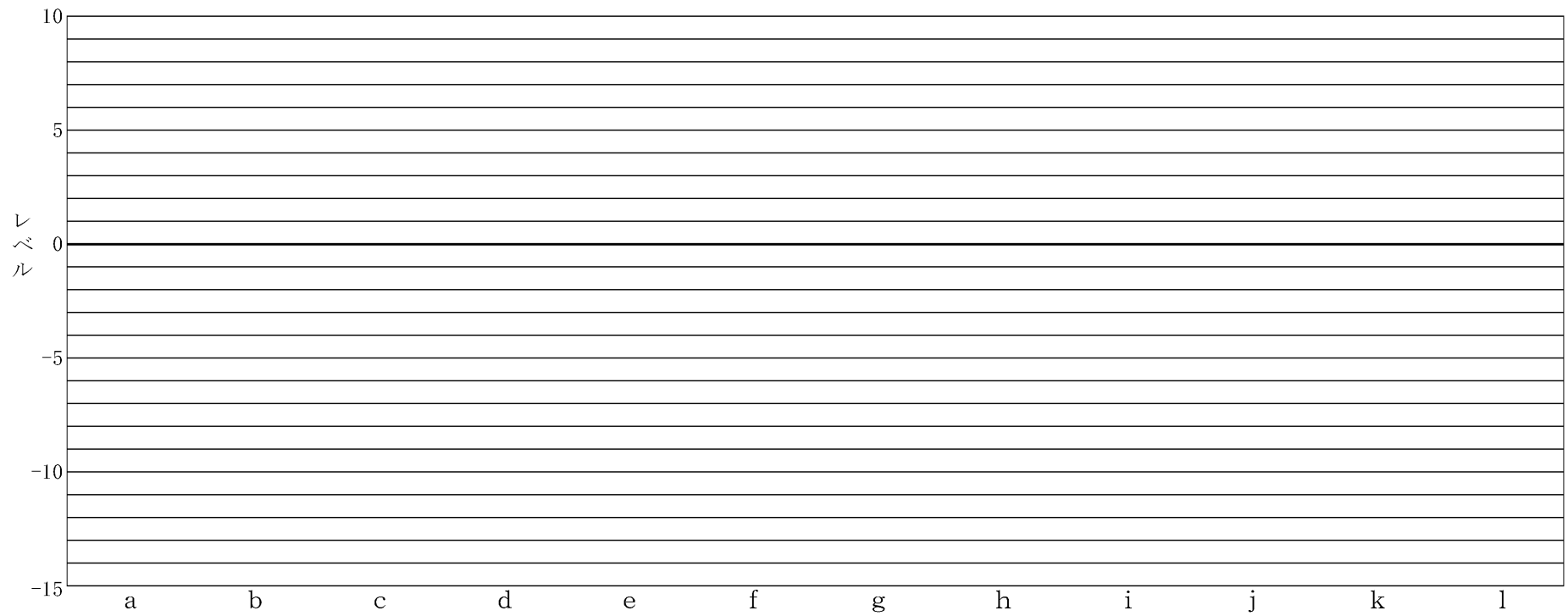
測定箇所	a	b	c	d	e	f	g	h	i	j	k	l
実測値												
公差値												

走行レール継目隙間測定

(単位 : mm)

測定箇所	F	G	H	I	J	ホツパ側(X7通り側)
実測値	-		-		-	
測定箇所	A	B	C	D	E	操作室側(X4通り側)
実測値	-		-		-	

ごみクレーン走行レールレベル



--▲--ホツパ側 —■— 操作室側

ごみクレーン 共通部 不具合部 詳細

区分番号	詳細状況(原因等含む)	修理、処理	交換部品	修理完了 年月日

電動油圧クラブバケット 整備点検チェックシート

令和 月 日

客 先 名： 殿

用途別(型式)： 点検者

○ → 良好 × → 不良 △ → 要注意 — → 該当せず

区分	点検項目	検査方法	自主検査	立会検査	状況及び処置
油 圧 ユ ニ ツ ト	1.作動油の油量	目視点検			
	2.作動油の変色	目視点検			
	3.作動油圧力	計測			MPaセット
	4.開閉速度	計測 基準 11.5/16.5			開 sec 閉 sec
	5.リリーフバルブ	作動確認			
	6.電磁切替弁	作動確認			
	7.油圧ポンプ	聴音			
	8.ポンプ吐出高圧ホース	目視点検			
	9.高圧ホースー開側	目視点検			
	10.高圧ホースー閉側	目視点検			
	11.エアブリーザー	目視点検			
	12.サクシヨンフィルター	年次は交換			
	13.温度計(油面計付)	目視点検			
	14.ユニット内部油漏れ	目視点検			
	15.チェーンカップリング	目視点検			
	16.各部締付けボルトの緩み	目視点検			
ガ ー タ 及 び バ ケ ツ ト	17.油圧シリンダ油漏れ	目視点検			
	18.シリンダホース	目視点検			
	19.本体の外観状態	目視点検			
	20.ショック受けタイヤ	目視点検	—	—	
	21.コネクティングバー	目視点検	—	—	
	22.メインピン	目視点検			
	23.シリンダーピン	目視点検			
	24.コネクティングバーピン	目視点検	—	—	
	25.グリース給油状態	目視点検			
	26.各部締付けボルトの緩み	目視点検			
	27.爪の状態・摩耗・曲り	目視点検			
	28.吊下金具	目視点検			

区分	点検項目	検査方法	自主検査	立会検査	状況及び処置
電気関係	29.油圧検出スイッチ	目視点検			
	30.タイマー	目視点検			
	31.開閉用コントローラ	目視点検			
	32.開閉完了表示	目視点検			
	33.電動機	目視点検			
	34.端子台	目視点検、増締			
	35.ケーブルの状態	目視点検			
	36.ケーブル押えブラケット	目視点検			
	37.同上保護ホース	目視点検			
	38.各部締付けボルトの緩み	テストハンマー			
その他	39.球面軸受及びエルボ	目視点検			
	40.ガータ吊下部ボス	目視点検			
	41.ポンプ吸込側ホース	目視点検			
	42.圧力計取出口塞ぎプラグ	目視点検			
	43.タンクドレーンプラグ	目視点検			
	44.チェック弁配管パイプ	目視点検			
	45.配管アッセンブリ	目視点検			
	46.クラック亀裂確認	目視点検			
	47.横架材	目視点検			
	48.ケーブルグラウンド箱	目視点検			
	49. 防水パッキン類	目視点検			
	50.起動時エア混入の有無	目視点検			
備考					

(灰クレーン用)

別紙 点検報告書様式

灰クレーン年次点検表

点検日:令和 年 月 日～ 月 日

検査証番号:第 号

吊上荷重(定格荷重): 8.6t (3.5t)

揚程:13.26m

責任者	
点検者	

NO	点検整備		点検方法	判定基準	結果		実施整備内容
	箇所	項目					
1	鋼構造部	ガーダ・サドル	目視	構造部の異常変形、亀裂、著しいねじれがないこと。	無	有	
2			目視	継手部ボルトの緩み、脱落、亀裂又は著しい腐蝕がないこと。	無	有	
3			目視	歩道・手摺の変形、ねじれ、ボルトの緩み、脱落がないこと。	無	有	
4			目視	著しい錆、剥がれ又は脹れがないこと。	無	有	
5		巻上・横行フレーム	目視	ロードセル取付部の亀裂又は著しい摩耗がないこと。	無	有	
6			目視	構造部の異常変形、亀裂、著しいねじれがないこと。	無	有	
7			目視	継手部ボルトの緩み、脱落、亀裂又は著しい腐蝕がないこと。	無	有	
8			目視	歩道・手摺の変形、ねじれ、ボルトの緩み、脱落がないこと。	無	有	
9			目視	著しい錆、剥がれ又は脹れがないこと。	無	有	
10	レール	走行レール	目視	変形、頭部のダレ及び著しい磨耗がないこと。	無	有	
11			目視、ノギス	側面の著しい磨耗及び変形がないこと。 レール頭部幅原寸値:50.8mm(原寸の-10%)	無	有	許容値:45.8mm 実測値:
12			目視	フックボルト・レール押え・継目板のボルトの緩み、脱落、変形がないこと。	無	有	
13			目視	レールパットのはみ出しがないこと。	無	有	
14		横行レール	目視	変形、割れ及び著しい磨耗がないこと。	無	有	
15			目視、ノギス	側面の著しい磨耗及び変形がないこと。 レール頭部幅原寸値:44mm(原寸の-10%)	無	有	許容値:39.6mm 実測値:
16			目視	レール取付部の溶接の割れや亀裂がないこと。	無	有	
17	給電装置	走行給電	目視	キャリアが円滑に作動すること。	良	否	
18			目視	ケーブルに損傷がないこと。	無	有	
19			目視	レールが曲がったり、変形したり、損傷していないこと。	無	有	
20			目視	給電ブラケットの変形、損傷がないこと。	無	有	
21		横行給電	目視	ケーブルに損傷がないこと。	無	有	

NO	点検整備		点検方法	判定基準	結果		実施整備内容	
	箇所	項目			無	有		
22	巻上装置	減速機歯車及び軸受	目視	無負荷及び負荷状態で異音、異常振動又は著しい発熱がないこと。	無	有		
23			目視	給油が適正であること。	良	否		
24		減速機ケーシング	目視	亀裂、著しい変形又は損傷がないこと。 また油漏れがないこと。	無	有		
25			減速機ケーシング	オイルゲージ	油量が適正で油に著しい汚れがないこと。	無	有	
26		目視		取付ボルトの緩み、脱落がないこと。	無	有		
27		カバー	目視	亀裂、著しい変形又は損傷がないこと。	無	有		
28			目視	取付ボルトの緩み、脱落がないこと。	無	有		
29			目視	回転体と干渉している箇所がないこと。	無	有		
30		ドラム本体	目視	ワイヤロープ取付部の亀裂、または変形がなく取付金具に緩みがないこと。	無	有		
31			目視	ドラムフランジ取付ボルトの緩み、脱落がないこと。	無	有		
32			目視	ドラムの亀裂、著しい変形がないこと	無	有		
33			目視	ドラム溝の著しい磨耗がないこと。	無	有		
34			目視	脱落した跡がないこと。	無	有		
35			ドラム軸及び軸受	目視	亀裂又は著しい磨耗がないこと。	無	有	
36				目視	給油が適正であること。	良	否	
37				目視	ドラムを回転させ、軸受の異音、異常発熱又は異常磨耗がないこと。	無	有	
38		ワイヤロープ	目視	仕様が合ってること。	良	否		
39			目視	下限時、ワイヤロープがドラムに2巻以上残っていること。	良	否		
40			目視	キンク部分がないこと。	無	有		
41			目視	給油状態が良いこと。 ロープ表面に砂・ほこり・水分などが付いていないこと。油が劣化してかさかさになっていないこと。	良	否		
42			目視	素線の断線がないこと。	無	有		
43			目視	窪み、きず、浮き、錆、腐食の発生がないこと。	無	有		
44			目視	端末金具の損傷、脱落がないこと。	無	有		
45			目視、ノギス	ワイヤロープ表面がこすれて光ってる所、細くなってる所がないこと。（公称径の7%） ワイヤロープ公称径：φ22.4mm	無	有	許容値：20.9mm 実測値：	

NO	点検整備		点検方法	判定基準	結果		実施整備内容	
	箇所	項目						
46	巻上装置	たわみ軸継手	目視	本体の亀裂及び損傷がないこと。 またキーの緩み、抜け出し 又は著しい変形がないこと。	無	有		
47			目視	軸継手を作動させ、 著しい周振れ又は面振れ がないこと。	無	有		
48			目視	ゴムブッシュに著しい摩耗 ボルトの緩み又は 脱落がないこと。	無	有		
49		スプロケット& チェーン又は タイミングベルト	目視	本体の亀裂及び破損がないこと。 またキーの緩み、抜け出し又は 著しい変形がないこと。	無	有		
50			目視	チェーンの給油が適正であること。	良	否		
51			目視	チェーン又はタイミングベルトに 著しいたるみがないこと。	無	有		
52			目視	スプロケットを作動させ著しい 周振れ又は面振れがないこと。	無	有		
53			目視	取付ボルトの緩み 又は脱落がないこと。	無	有		
54			電動機	目視	取付脚部に亀裂がないこと。	無	有	
55				目視	取付ボルトの緩み 又は脱落がないこと。	無	有	
56	メガ	絶縁抵抗値が規定の範囲内 であること。0.5MΩ以上 (ロータリーエンコーダには 絶縁抵抗値測定や絶縁 耐圧測定は絶対に行はないこと。)		良	否			
57	目視	発熱、うなり又は振動がないこと。		無	有			
58	電磁ディスクブレーキ	目視	取付脚部に亀裂がないこと。	無	有			
59		目視	取付ボルトの緩み 又は脱落がないこと。	無	有			
60		ノギス、 スキマゲージ	ディスクとパッドとの隙間が 適正であり、片効き等がなく、 効き具合が適正であること。	良	否			
61		目視	電磁石の作動状態において、 異音又は異臭がなく、ストローク、トルクが適正で作動が 円滑であること。	良	否			
62		回転型リミットスイッチ	目視	カムが正常に作動すること。	良	否		
63			目視	作動位置は適正であること。	良	否		
64	目視		取付ボルトの緩み 又は脱落がないこと。	無	有			

NO	点検整備		点検方法	判定基準	結果		実施整備内容
	箇所	項目			良	否	
65	巻上装置	位置検出器	目視	正常に作動していること。	良	否	
66			目視	検出器本体、取付部に損傷がないこと。また取合カップリングに異常がないこと。	無	有	
67	横行装置	開放歯車	目視	異音、著しい発熱又は振動がないこと。また著しい摩耗又は損傷がないこと。	無	有	
68			目視	歯等に亀裂、著しい変形又は損傷がないこと。	無	有	
69			目視	キーの緩み、抜け出し又は著しい変形がないこと。	無	有	
70		開放歯車	目視	片当たりがなく、噛み合い深さが適正であること。	無	有	
71			目視	給油が適正であること。	良	否	
72			目視	軸の著しい振れがないこと。	無	有	
73		カバー	目視	亀裂、著しい変形又は損傷がないこと。	無	有	
74				取付ボルトの緩み又は脱落がないこと。	無	有	
75				回転部と干渉している箇所がないこと。	無	有	
76		車輪本体	目視、ノギス	フランジに亀裂、著しい変形、摩耗又は損傷がないこと。	無	有	
77				踏面に著しい磨耗がないこと。	無	有	
78				異音、著しい発熱又は振動がないこと。	無	有	
79		車輪軸・ベアリング	目視	給油が適正であること。	良	否	グリース交換
80	車輪を回転させ、著しいがたつき又は偏心がないこと。			無	有		
81	取付ボルトの緩み、脱落がないこと。			無	有		
82	ストッパ	目視	亀裂、著しい変形又は脱落がないこと。	無	有		
83			取付ボルトの緩み又は脱落がないこと。	無	有		
84	電動機	目視	取付部に亀裂がないこと。	無	有		
85			取付ボルトの緩み又は脱落がないこと。	無	有		
86			メガ	絶縁抵抗値が規定の範囲内であること。0.5MΩ以上 (ロータリーエンコーダには絶縁抵抗値測定や絶縁耐圧測定は絶対に行わないこと。)	良	否	

NO	点検整備		点検方法	判定基準	結果		実施整備内容
	箇所	項目			無	有	
87	横行装置	電動機	目視	発熱、うなり又は振動がないこと。	無	有	
88		電磁ディスクブレーキ (電動機内蔵)	目視	カバー部に亀裂や破損がないこと。	無	有	
89			目視	取付ボルトの緩み又は脱落がないこと。	無	有	
90			ノギス、 スキマゲージ	ブレーキギャップの隙間が適正であり、効き具合が適正であること。	良	否	
91			目視	電磁石の作動状態において、異音又は異臭がなく、効き具合が適正であること。	無	有	
92			リミットスイッチ	目視	作動位置は適正であること。	良	否
93		目視		近接スイッチが正常に作動すること。	良	否	
94		目視		取付ボルトの緩み又は脱落がないこと。	無	有	
95		位置検出器	目視	正常に作動していること。	良	否	
96			目視	検出器本体.取付部に損傷がないこと。	無	有	
97		バッファ	目視	亀裂、著しい変形又は脱落がないこと。	無	有	
98			目視	取付ボルトの緩み又は脱落がないこと。	無	有	
99			目視	バッファの著しい損傷がないこと。	無	有	
100		走行装置	開放歯車	目視	異音、著しい発熱又は振動がないこと。また著しい磨耗又は損傷がないこと。	無	有
101	目視			ボス、アーム、歯等に亀裂、著しい変形又は損傷がないこと。	無	有	
102	目視			キーの緩み、抜け出し又は著しい変形がないこと。	無	有	
103	目視			片当たりがなく、噛み合い深さが適正であること。	無	有	
104	目視			給油が適正であること。	良	否	グリース給油
105	目視			軸の著しい振れがないこと。	無	有	
106	カバー			目視	亀裂、著しい変形又は損傷がないこと。	無	有
107			目視	取付ボルトの緩み又は脱落がないこと。	無	有	
108			目視	回転部と干渉している箇所がないこと。	無	有	
109	車輪本体		目視、ノギス	フランジに亀裂、著しい変形、磨耗又は損傷がないこと。	無	有	
110			目視、外パス	踏面に著しい磨耗がないこと。	無	有	

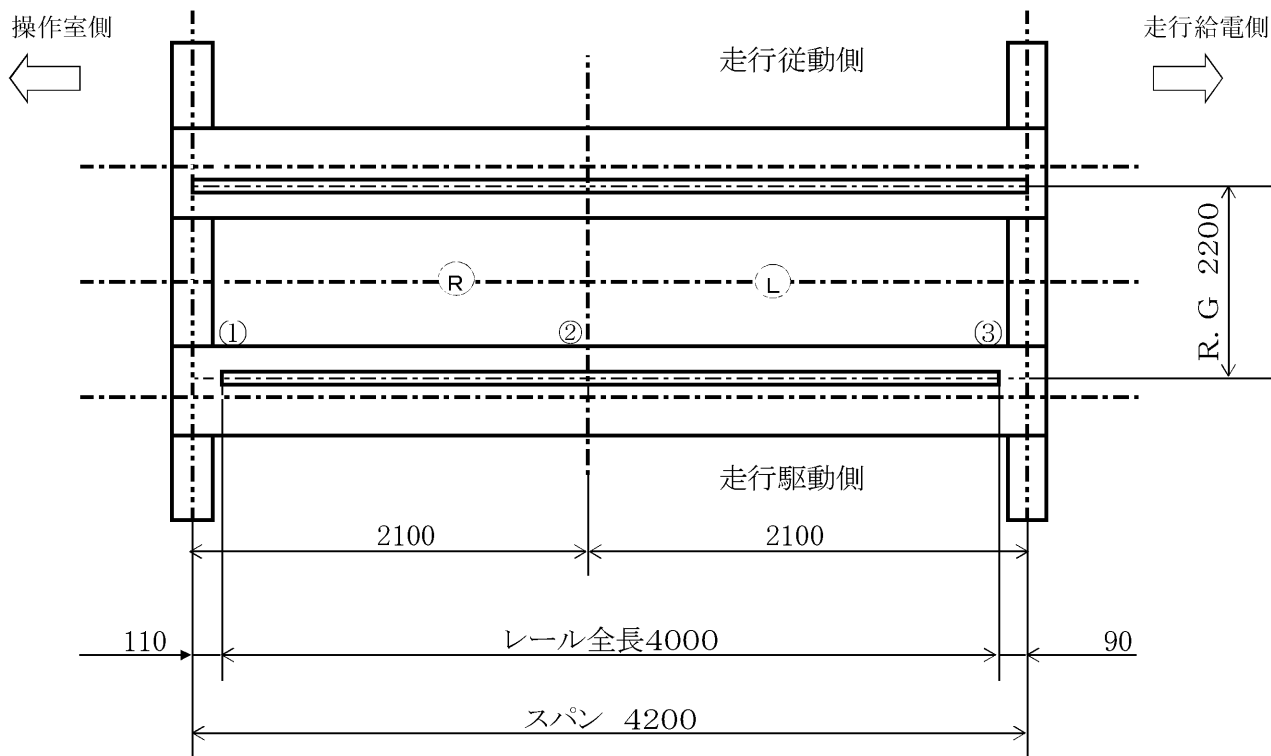
NO	点検整備		点検方法	判定基準	結果		実施整備内容	
	箇所	項目			無	有		
111	走行装置	車輪本体	目視	異音、著しい発熱又は振動がないこと。	無	有		
112		車輪軸・ベアリング	目視	給油が適正であること。	良	否		
113			目視	車輪を回転させ、著しいがたつき又は偏心がないこと。	無	有		
114			目視	取付ボルトの緩み、脱落がないこと。	無	有		
115		バッファ	目視	亀裂、著しい変形又は脱落がないこと。	無	有		
116			目視	取付ボルトの緩み又は脱落がないこと。	無	有		
117			目視	バッファの著しい損傷がないこと。	無	有		
118		電動機	目視	取付部に亀裂がないこと。	無	有		
119			目視	取付ボルトの緩み又は脱落がないこと。	無	有		
120			メガ	絶縁抵抗値が規定の範囲内であること。0.5MΩ以上 (ロータリーエンコーダには絶縁抵抗値測定や絶縁耐圧測定は絶対に行はないこと。)	良	否		
121			目視	発熱、うなり又は振動がないこと。	無	有		
122			電磁ディスクブレーキ (電動機内蔵)	目視	カバー部に亀裂や破損がないこと。	無	有	
123				目視	取付ボルトの緩み又は脱落がないこと。	無	有	
124				ノギス、 スキマゲージ	ブレーキギャップの隙間が適正であり、効き具合が適正であること。	良	否	
125		目視		電磁石の作動状態において、異音又は異臭がなく、効き具合が適正であること。	無	有		
126		リミットスイッチ	目視	作動位置は適正であること。	良	否		
127			目視	レバー(ローラー)が正常に作動すること。	良	否		
128			目視	取付ボルトの緩み又は脱落がないこと。	無	有		
129		位置検出器	目視	正常に作動していること。	良	否		
130			目視	検出器本体、取付部に損傷がないこと。	無	有		
131	制御盤関係	共用保護盤	目視	接触子接触面に著しい荒れ又は磨耗がないこと。	無	有		
132			目視	接触子が接触したときに、接触面に隙間がなく、確実に着脱すること。	良	否		
133			目視	端子取付部に緩みがないこと。	無	有		

NO	点検整備		点検方法	判定基準	結果		実施整備内容
	箇所	項目			良	否	
134	制御盤関係	共用保護盤	目視	電磁接触機、継電器、限時継電器が正しく作動していること。	良	否	
135		電源回生制御盤	目視	接触子接触面に著しい荒れ又は磨耗がないこと。	無	有	
136			目視	接触子が接触したときに、接触面に隙間がなく、確実に着脱すること。	良	否	
137			目視	端子取付部に緩みがないこと。	無	有	
138			目視	電磁接触機、継電器、限時継電器が正しく作動していること。	良	否	
139			動力制御盤	目視	接触子接触面に著しい荒れ又は磨耗がないこと。	無	有
140		目視		接触子が接触したときに、接触面に隙間がなく、確実に着脱すること。	良	否	
141		目視		端子取付部に緩みがないこと。	無	有	
142		目視		電磁接触機、継電器、限時継電器が正しく作動していること。	良	否	
143		PLC盤		目視	接触子接触面に著しい荒れ又は磨耗がないこと。	無	有
144	目視		接触子が接触したときに、接触面に隙間がなく、確実に着脱すること。	良	否		
145	目視		端子取付部に緩みがないこと。	無	有		
146	目視		電磁接触機、継電器、限時継電器が正しく作動していること。	良	否		
147	コントローラ		目視	コントローラが円滑に作動すること。	良	否	
148		目視	ストッパ又はハンドル停止位置で、ロックが確実に作用すること。	良	否		
149		目視	各部に緩みがないこと。	無	有		
150		目視	軸受部分の給油が適正であること。	良	否		
151	端子箱	建屋端子箱	目視	端子取付部に緩みがないこと。	無	有	
152		トロッリ上端子箱	目視	端子取付部に緩みがないこと。	無	有	
153		ガータ上端子箱	目視	端子取付部に緩みがないこと。	無	有	
154	機内配線	露出配線	目視	被覆の損傷がないこと。	無	有	
155			目視	張り過ぎ、ねじれ、クランプの緩みなどの異常がないこと。	良	否	
156	照明装置 信号灯等		目視	端子の締付け部分に緩みがないこと。	無	有	
157			目視	装置の取付部分の緩みが無いこと。	無	有	

NO	点検整備		点検方法	判定基準	結果		実施整備内容
	箇所	項目			無	有	
158	照明装置 信号灯等		目視	破損、はずれ等の異常がないこと。	無	有	
159	作動確認 (無負荷) 0%	巻上運転	目視	異音、著しい発熱又は振動がないこと。	無	有	
160			目視	電動機、ブレーキ、減速機、軸、カップリング等に異常がないこと。	無	有	
161			目視	常用リミットが所定の位置にて作動する。	良	否	
162			目視	非常上限リミットスイッチが非常上限位置にて作動すること。	良	否	
163			横行運転	目視	停止時クレーンが蛇行しないこと。	無	有
164		目視		異音、著しい発熱又は振動がないこと。	無	有	
165		目視		電動機、ブレーキ、減速機、軸、カップリング等に異常がないこと。	無	有	
166		目視		車輪のフランジが極端にレールに触れていないこと。	無	有	
167		目視		車輪が車輪止めに左右同時に当たっていること。	良	否	
168		目視		リミットが所定の位置にて作動すること。	良	否	
169		走行運転		目視	停止時クレーンが蛇行しないこと。	無	有
170			目視	異音、著しい発熱又は振動がないこと。	無	有	
171			目視	電動機、ブレーキ、減速機、軸、カップリング等に異常がないこと。	無	有	
172			目視	車輪のフランジが極端にレールに触れていないこと。	無	有	
173	目視		バッファがストッパーに左右同時に当たっていること。	良	否		
174	目視		リミットが所定の位置にて作動すること。	良	否		
175	作動確認 (実負荷) 100%	巻上運転	目視	異音、著しい発熱又は振動がないこと。	無	有	
176			目視	電動機、ブレーキ、減速機、軸、カップリング等に異常がないこと。	無	有	
177			目視	常用リミットが所定の位置にて作動すること。	良	否	

NO	点検整備		点検方法	判定基準	結果		実施整備内容			
	箇所	項目			良	否				
178	作動確認 (実負荷) 100%	巻上運転	目視	非常上限リミットスイッチが 非常上限位置にて作動すること。	良	否				
179		横行運転	横行運転	目視	停止時クレーンが蛇行 しないこと。	無	有			
180				目視	異音、著しい発熱又は振動が ないこと。	無	有			
181				目視	電動機、ブレーキ等に異常が ないこと。	無	有			
182				目視	車輪のフランジが極端にレールに 触れていないこと。	良	否			
183				目視	車輪が車輪止めに左右 同時に当たっていること。	良	否			
184				目視	リミットが所定の位置にて 作動すること。	無	有			
185				走行運転	走行運転	目視	停止時クレーンが蛇行 しないこと。	無	有	
186						目視	異音、著しい発熱又は振動が ないこと。	無	有	
187		目視	電動機、ブレーキ等に異常が ないこと。			無	有			
188		目視	車輪のフランジが極端にレールに 触れていないこと。			無	有			
189		目視	バンプアがストッパーに左右 同時に当たっていること。			良	否			
190		目視	リミットが所定の位置にて 作動すること。			良	否			

灰クレーン横行レールゲージ測定



横行レールゲージ設計値 2200mm

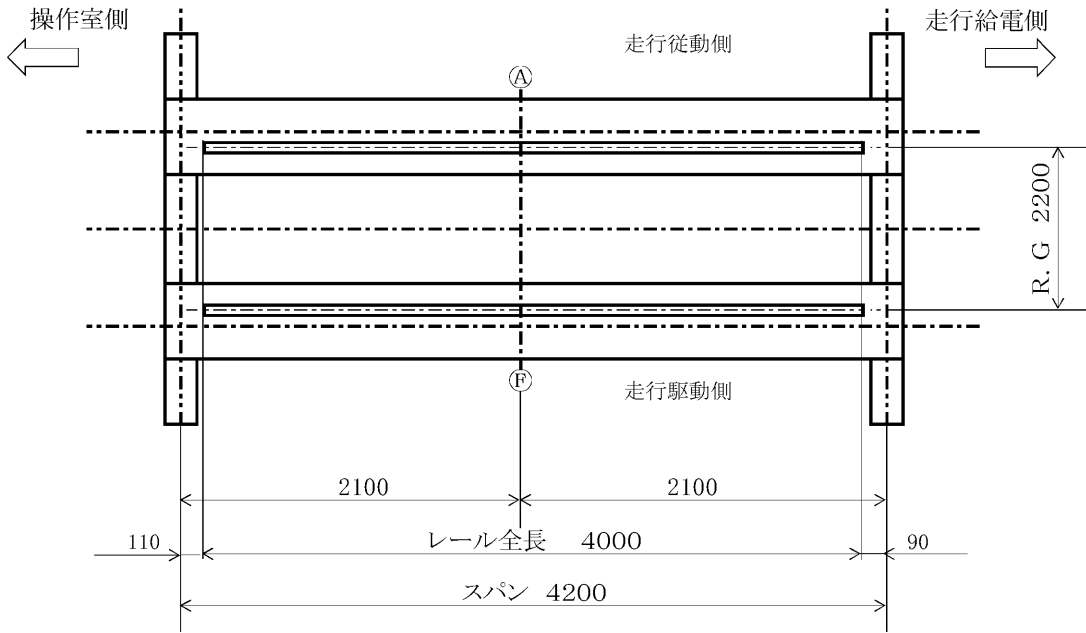
単位: mm

測定箇所	①	②	③
実測値			
公差			

許容値 ±5mm

判定:

灰クレーン横行レールレベル測定

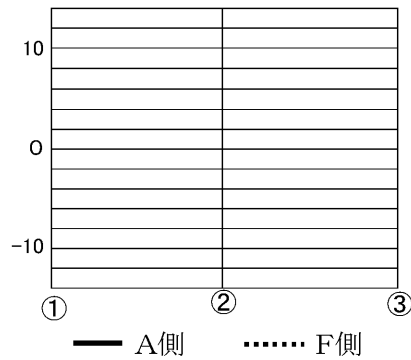


横行レールレベル測定

単位: mm

測定箇所	①	②	③
A側実測値		-	
F側実測値		-	
左右水平差(F-A)		-	

A側の①点を基準点とする。 左右水平差はA側基準



左右の水平差: 4.48mm以内 (レールゲージ $\times 1/500 = 2200 \times 1/500 = 4.4$)

判定: 良

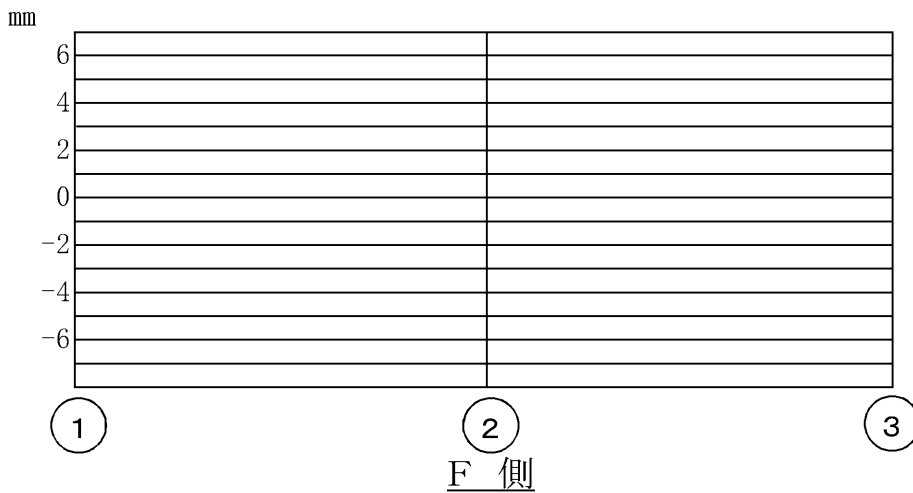
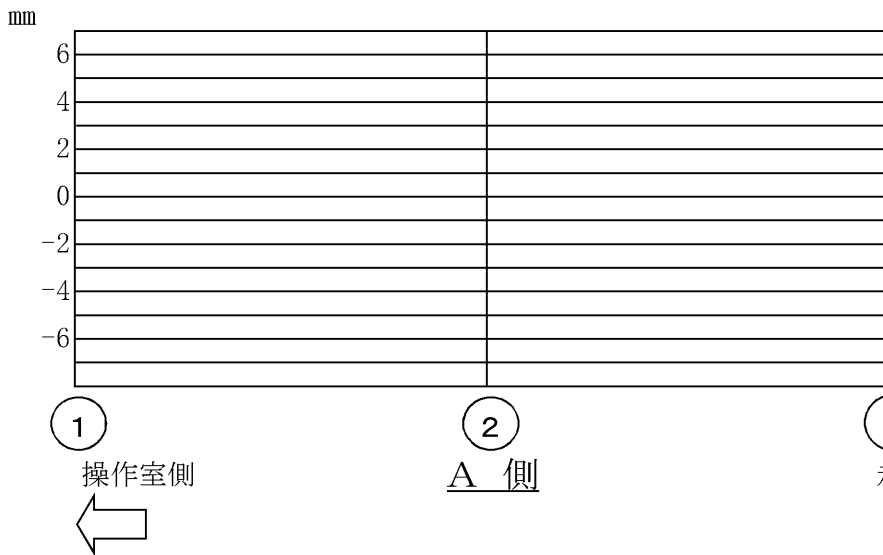
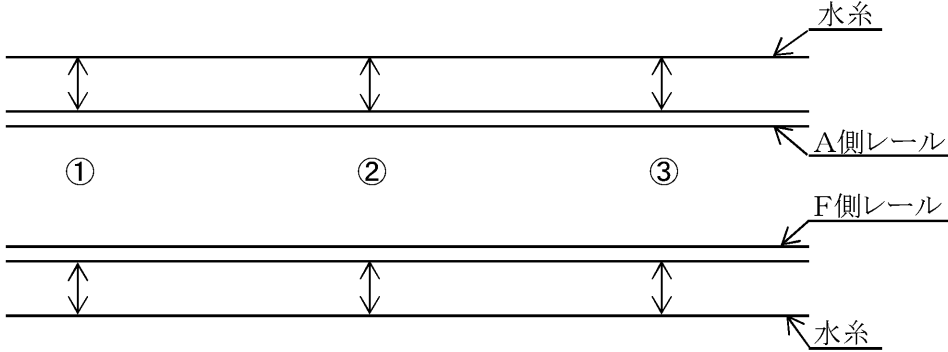
灰クレーン横行レール湾曲度測定

単位: mm

測定箇所	①	②	③
A側実測機			
F側実測機			

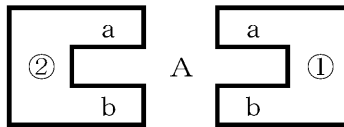
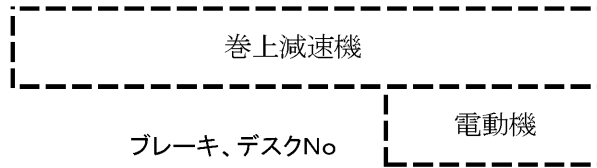
許容値±5mm
判定: 良

注 1、クレーン中心方向を一方向とする
2、測定点①及び③を基準点とする



灰クレーンブレーキ点検表

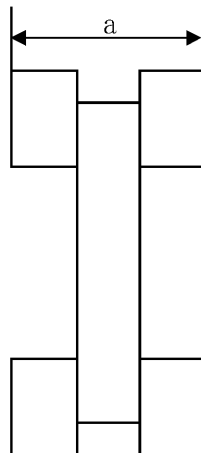
用途	巻上用							
名称	ディスク形電磁ブレーキ							
型式	BRP2-180							
電磁石ギャップ値 ブレーキNo ① ②	電磁石定格ギャップ値 3.0mm			判定	調整		未	済
	電磁石最大ギャップ値 5.0mm				要	否		
	実測値 (mm)		調整後 (mm)					
スプリング長L ブレーキNo ① a ① b ② a ② b	L=75mm			判定	調整		未	済
	実測値 (mm)		調整後 (mm)		要	否		
ディスク厚	設定値	許容最大	原寸までの10%まで	判定	調整		未	済
	30mm	27mm			要	否		
ディスク A	実測値							
パッドの厚さ	厚さが3mmになったら取替える			判定	調整		未	済
	実測値(mm)		a		b			
②	実測値(mm)		a	b				



灰クレーンブレーキ点検表

用途	横行用								
名称	電動機内蔵ディスク形ブレーキ								
型式	FB-1D								
横行電動機内蔵ブレーキ(主桁側)									
電磁石ギャップ値	電磁石定格 ギャップ値	電磁石最大 ギャップ値	ギャップ ゲージ	判定	調整		未	済	
	0.3~0.4	0.6	0.4		要	否			
	実測値		調整後						
パッドの厚	初期値:7mm 基準 : 厚さが6mmになったら取替える			判定	調整		未	済	
					要	否			
	実測値		a	良					
横行電動機内蔵ブレーキ(補桁側)									
電磁石ギャップ値	電磁石定格 ギャップ値	電磁石最大 ギャップ値	ギャップ ゲージ	判定	調整		未	済	
	0.3~0.4	0.6	0.4		要	否			
	実測値		調整後						
ブレーキライニング の厚	初期値:7mm 基準 : 厚さが6mmになったら取替える			判定	調整		未	済	
					要	否			
	実測値		a						

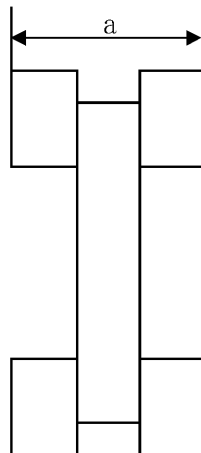
ブレーキライニング



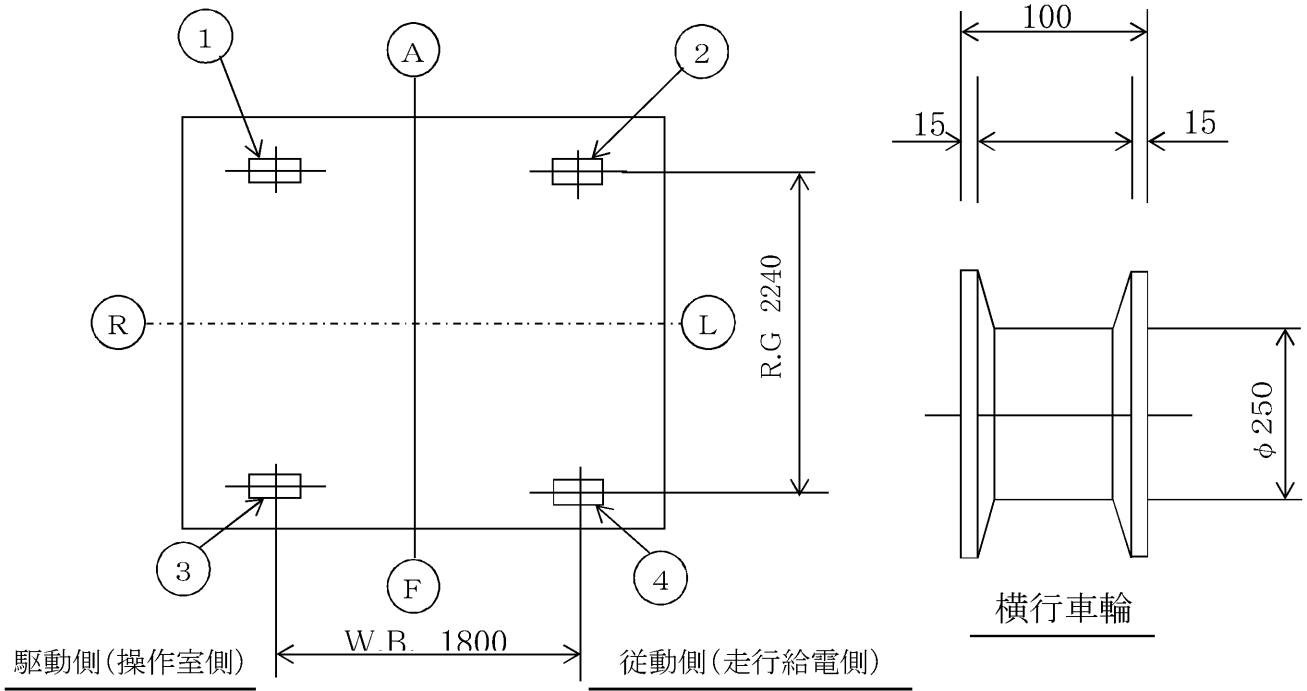
灰クレーンブレーキ点検表

用途	走行用								
名称	電動機内蔵ディスク形ブレーキ								
型式	FB-8B								
走行電動機内蔵ブレーキ(主桁側)									
電磁石ギャップ値	電磁石定格 ギャップ値	電磁石最大 ギャップ値	ギャップ ゲージ	判定	調整		未	済	
	0.5	1	0.5		要	否			
	実測値		調整後						
パッドの厚	初期値:10mm 基準 : 厚さが6mmになったら取替える			判定	調整		未	済	
	実測値		a	良	要	否			
走行電動機内蔵ブレーキ(補桁側)									
電磁石ギャップ値	電磁石定格 ギャップ値	電磁石最大 ギャップ値	ギャップ ゲージ	判定	調整		未	済	
	0.5	1	0.5		要	否			
	実測値		調整後						
ブレーキライニング の厚	初期値:10mm 基準 : 厚さが6mmになったら取替える			判定	調整		未	済	
	実測値		a		要	否			

ブレーキライニング



灰クレーン横行車輪測定



横行車輪径測定

原寸値 φ 250mm

単位: mm

測定箇所	①	②	③	④
実測値				

判定: 許容値は原寸の3%以内 ($\phi 250 \times 0.97 = \phi 242.5\text{mm}$)

横行車輪フランジ厚さ測定

原寸値 15mm

単位: mm

測定箇所		①	②	③	④
実測値	内側フランジ				
	外側フランジ				

判定: 許容値は原寸の50%以内 ($15 \times 0.5 = 7.5\text{mm}$)

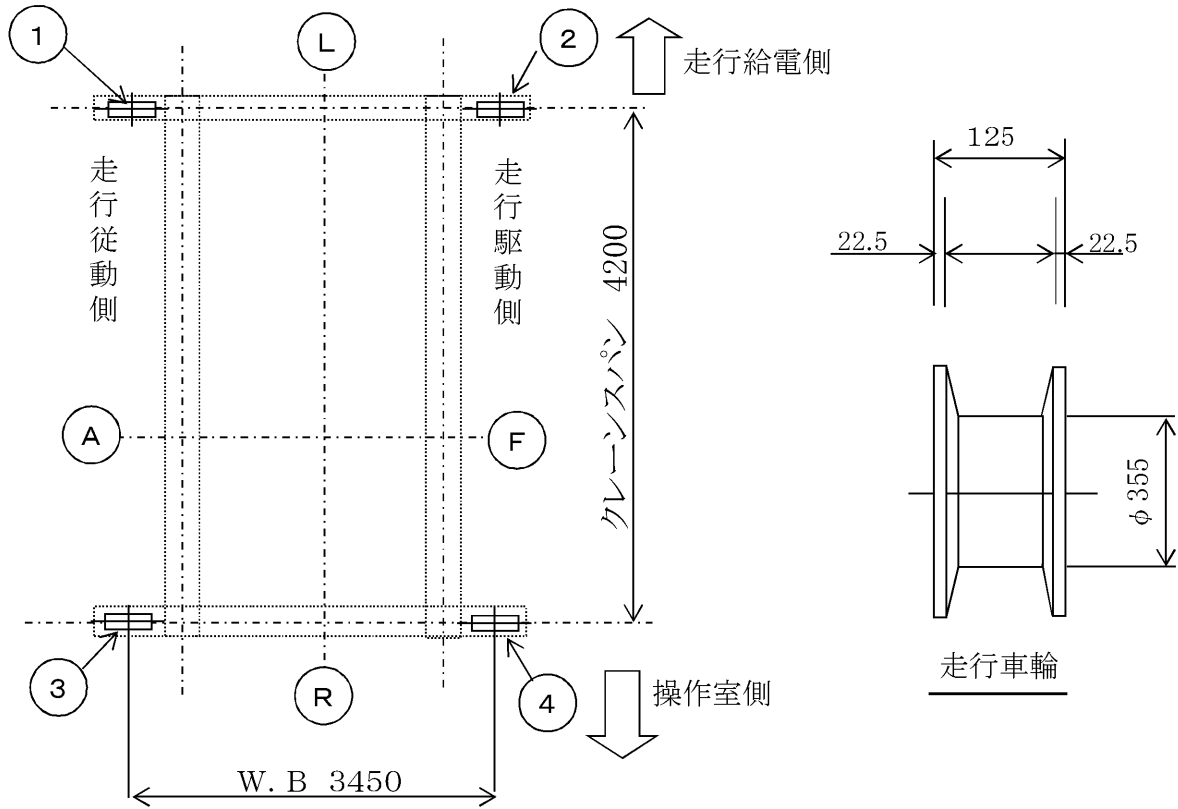
左右車直径差

単位: mm

測定箇所	駆動側②-④	従動側①-③
測定値	0	0

判定: 許容値は原寸の0.2%以内 ($\phi 250 \times 0.002 = 0.5\text{mm}$)
 従動側が原寸の0.5% ($\phi 250 \times 0.005 = 1.25\text{mm}$)

灰クレーン走行車輪測定



走行車輪径測定

原寸値 φ 350mm

単位: mm

測定箇所	①	②	③	④
実測値				

判定: 許容値は原寸の3%以内 ($\phi 355 \times 0.97 = \phi 344.35\text{mm}$)

走行車輪フランジ厚さ測定

原寸値 22.5mm

単位: mm

測定箇所		①	②	③	④
実測値	内側フランジ				
	外側フランジ				

判定: 許容値は原寸の50%以内 ($22.5 \times 0.5 = \phi 11.25\text{mm}$)

左右車直径差

単位: mm

測定箇所	駆動側②-④	従動側①-③
測定値	0	0

判定: 良
許容値は原寸の0.2%以内 ($\phi 355 \times 0.002 = 0.71\text{mm}$)
従動側が原寸の0.5% ($\phi 350 \times 0.005 = 1.775\text{mm}$)

灰クレーン絶縁測定測定

測定日: 測定機器:
測定者: 許容値 :0.5MΩ以上

測定回路		端子番号	測定値(MΩ)	判定	測定場所	備考
クレーン操作回路		RC1			共用保護盤	
		NC1				
開閉操作回路		RCP1			共用保護盤	
		NCP1				
巻上電動機		U11			動力制御盤	端子台から ケーブル外して
		V11				
		W11				
巻上ブレーキ	走行給電側	NB11			動力制御盤	
		PB11				
	操作室側	NB12				
		PB12				
横行電動機		U151			動力制御盤	端子台から ケーブル外して
		V151				
		W151				
横行電動機		U152			動力制御盤	端子台から ケーブル外して
		V152				
		W152				
横行ブレーキ (2台共通)		RB15			動力制御盤	
		TB15				
走行電動機		U161			動力制御盤	端子台から ケーブル外して
		V161				
		W161				
走行電動機		U162			動力制御盤	端子台から ケーブル外して
		V162				
		W162				
走行ブレーキ (2台共通)		RB16			動力制御盤	
		TB16				
バケット油圧モータ		U14			共用保護盤	
		V14				
		W14				
警報		NC1			PLC盤	
		A6006A				
表示灯		NC1			PLC盤	
		A6003A				
		A6004A				
		A6005A				
ガーダ灯		RL1			共用保護盤	
		TL1				
コンセント	AC200V	TCN11			共用保護盤	
		NCN11				
	AC100V	RCN12				
		TCN12				

灰クレーン電流電圧測定

(巻上装置) 電動機仕様 : 55kW 4P 60%ED 1台
 定格電圧: AC370V 定格電流: 105A
 電圧許容値 : 電圧: 定格値の±10%以内(333V~407V)
 電流許容値 : 電流: 定格値以下(105A以下)
 測定端子No.: U11, V11, W11

試験荷重	運動	測定回数	電動機		判定
			電圧(V)	電流(A)	
無負荷 0t	巻上	1			良
		2			良
	巻下	1			良
		2			良
100%荷重 3.5t	巻上	1			良
		2			良
	巻下	1			良
		2			良

(横行装置) 電動機仕様: 0.75kW 4P 40%ED 2台
 定格電圧: AC400V 定格電流: 1.94A
 電圧許容値: 電圧: 定格値の±10%以内(360V~440V)
 電流許容値: 電流: 定格値以下(1.94A以下)
 測定端子No.: U151, V151, W151 (補桁側)・U152, V152, W152 (主桁側)

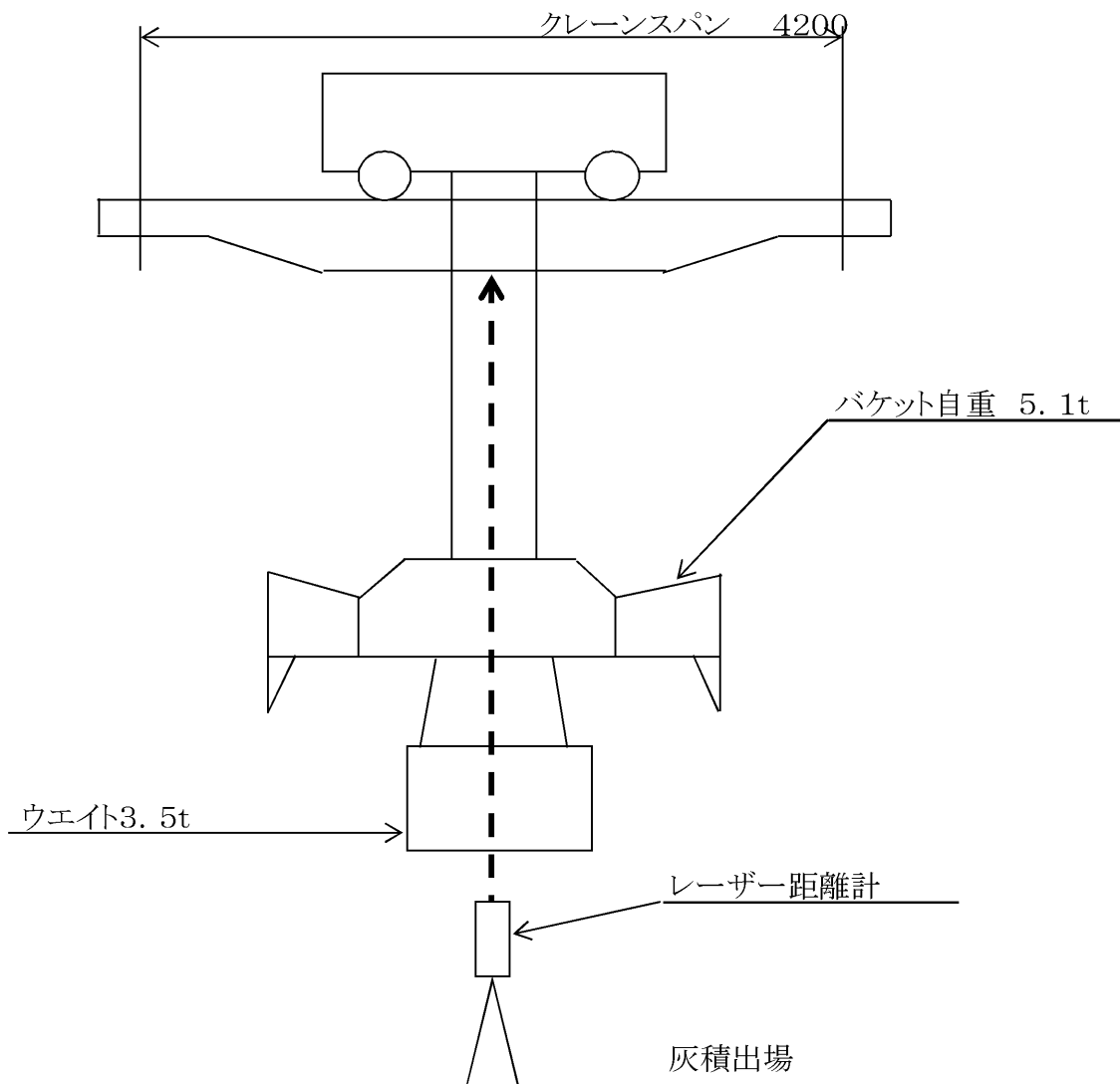
試験荷重	運動	測定回数	電動機			判定
			位置	電圧(V)	電流(A)	
無負荷 0t	前進	1	主桁側			
		2				
		1	補桁側			
		2				
	後退	1	主桁側			
		2				
		1	補桁側			
		2				
100%荷重 3.5t	前進	1	主桁側			
		2				
		1	補桁側			
		2				
	後退	1	主桁側			
		2				
		1	補桁側			
		2				

灰クレーン電流電圧測定

(走行装置) 電動機仕様: 5.5kW 4P 40%ED 2台
 定格電圧: AC400V 定格電流: 11.2A
 電圧許容値: 電圧: 定格値の±10%以内(360V~440V)
 電流許容値: 電流: 定格値以下(11.2A以下)
 測定端子No.: U161, V161, W161 (走行給電側)・U162, V162, W162 (操作室側)

試験荷重	運動	測定回数	電動機			判定
			位置	電圧(V)	電流(A)	
無負荷 0t	左行	1	走行			
		2	給電側			
		1	操作室側			
		2				
	右行	1	走行			
		2	給電側			
		1	操作室側			
		2				
100%荷重 3.5t	左行	1	走行			
		2	給電側			
		1	操作室側			
		2				
	右行	1	走行			
		2	給電側			
		1	操作室側			
		2				

灰クレーンたわみ測定



測定日: 令和 年 月 日

	たわみ量 (mm)	判定	たわみ度
無負荷	0		
吊上荷重(8.6t)、バケット自重(5.1t) 100%荷重 3.5t	F側: 1	良	$\frac{4200}{800} = \frac{1}{800} < \frac{1}{800}$
F側: 走行駆動側 A側: 走行従動側	A側: 1	良	$\frac{4200}{800} = \frac{1}{800} < \frac{1}{800}$

判定基準; クレーンスパンに対して1/800以下 $\frac{4200}{800} = 5.25\text{mm}$ 以内

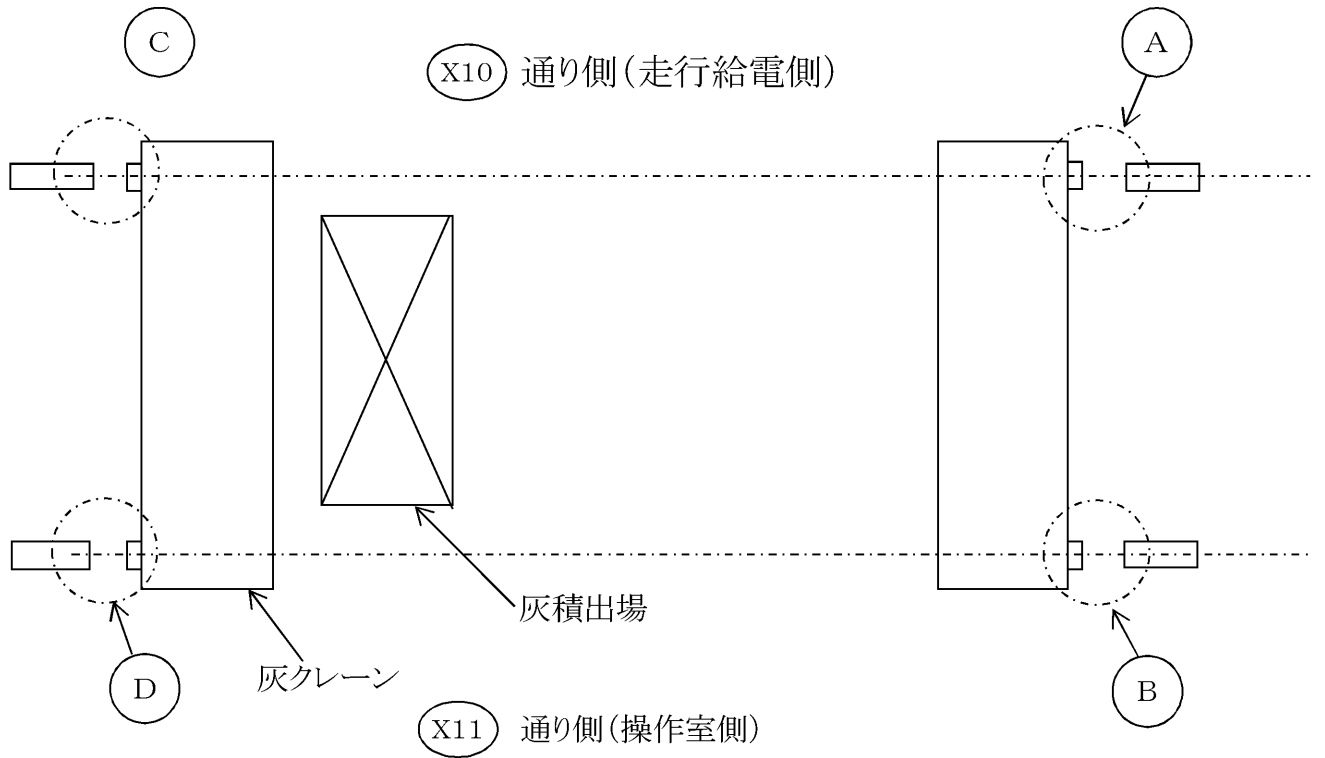
灰クレーン運転時間測定

測定日： 令和 年 月 日

動作	項目	測定値
巻上	運転時間計	H
	ブレーキ動作回数カウンター	回
開閉	運転時間計	H
横行	運転時間計	H
	ブレーキ動作回数カウンター	回
走行	運転時間計	H
	ブレーキ動作回数カウンター	回

※1: 客先殿にてデータを採って、途中でリセットしている時は、前回点検時の日付とそれからの加算データを客先殿確認の上記録する。

灰クレーン走行ストッパ 平行度寸法表



A箇所	mm	灰クレーン
B箇所	mm	
C箇所	mm	
D箇所	mm	

A B における平行差 mm隙間

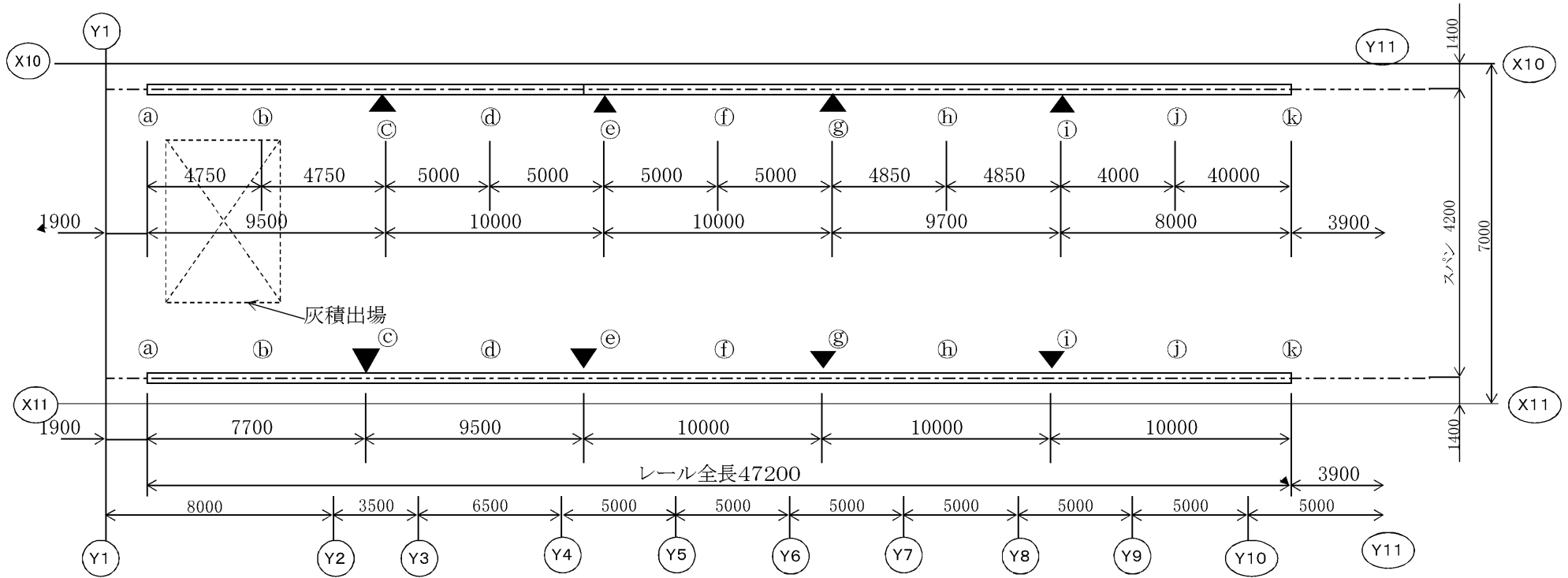
C D における平行差 mm隙間

許容値: 15mm以内

灰クレーン走行レール点検リスト

点検項目	測定値	許容値	判定
スパン	最大 mm	±10mm	
	最小 mm		
左右の水平差	最大 mm	8.4mm以内 (スパン×1/500= 4200×1/500=8.4)	
上下方向の曲り	最大 mm	10mにつき10mm以内	
走行範囲内の全勾配	レール長さ47200mm X10通り mm X11通り mm	1/500以内	
レール継目の間隙	最大 mm	最大 3mm	

灰クレーン走行レール測定表



①~⑫印部 測定点

▼印部 レールジョイント

灰クレーン走行レールスパン&走行レール継目隙間測定表

測定日： 令和 年 月 日

測定寸法表

走行レールスパン測定表(レールスパン 設計値 4200)

(単位 : mm)

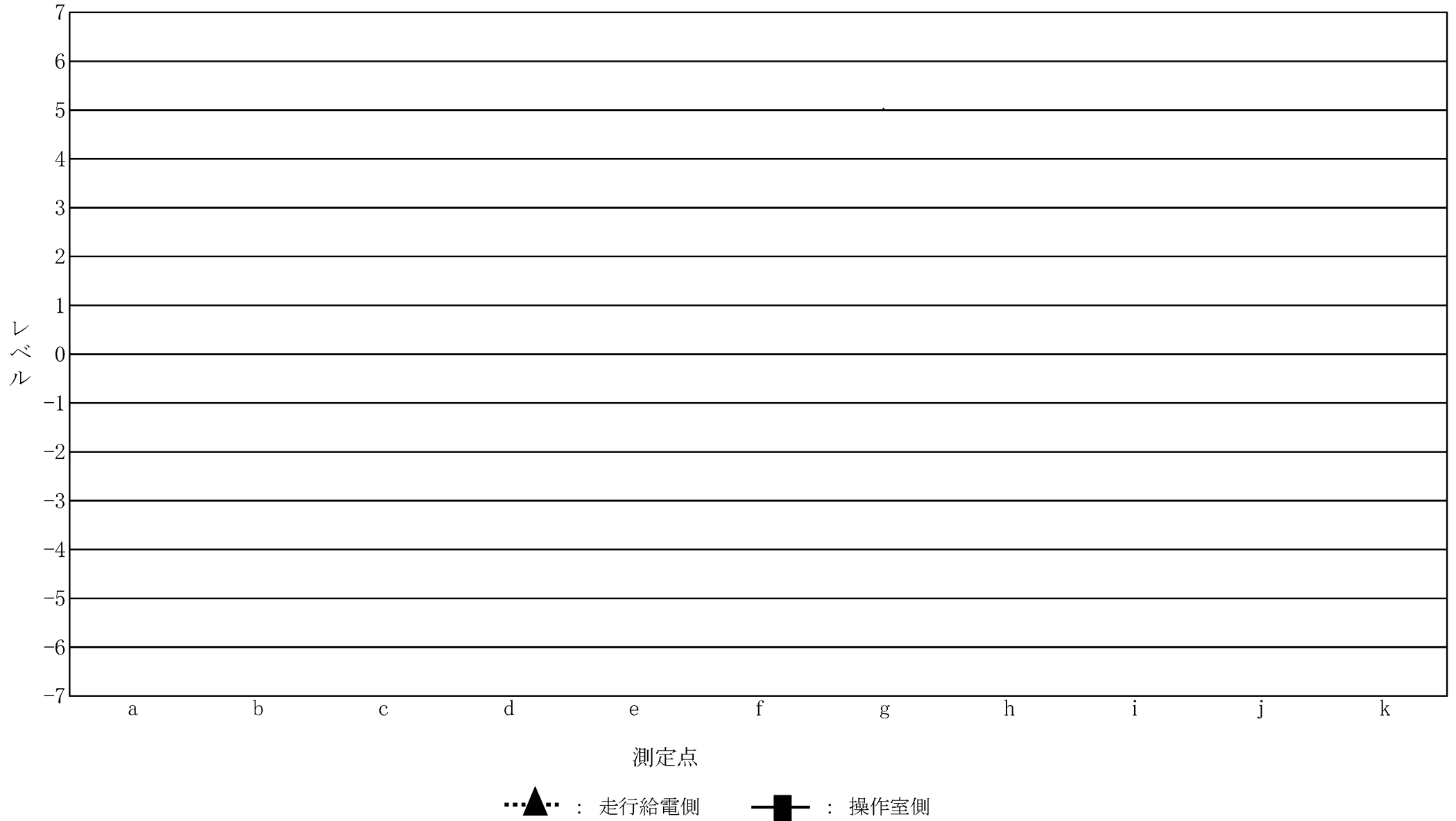
測定箇所	a	b	c	d	e	f	g	h	i	j	k
実測値											
公差値											

走行レール継目隙間測定

(単位 : mm)

測定箇所	c	e	g	i	
実測値					走行給電側(X10通り側)
公差値					操作室側(X11通り側)

灰クレーン走行レールレベル



灰クレーン不具合部詳細

区分番号	詳細状況(原因等含む)	修理、処置	交換部品	修理完了 年月日

電動油圧クラブバケット 整備点検チェックシート

令和 年 月 日(実施)

客 先 名：札幌市発寒清掃工場 殿

会社名：_____

用途別(型式)：焼却灰用 G _____ H-3.5-1.0W

点検者：_____

○ → 良好 × → 不良 △ → 要注意 — → 該当せず

区分	点 検 項 目	検 査 方 法	良 否	状 況 及 び 処 置
油 圧 ユ ニ ッ ト	1.作動油の油量	目視点検		
	2.作動油の変色	目視点検		
	3.作動油圧力	計測		
	4.開閉速度	計測 基準 8.0/13.5		
	5.リリーフバルブ	作動確認		
	6.電磁切替弁	作動確認		
	7.油圧ポンプ	聴音		
	8.ポンプ吐出高圧ホース	目視点検		
	9.高圧ホースー開側	目視点検		
	10.高圧ホースー閉側	目視点検		
	11.エアブリーザー	目視点検		
	12.サクシオンフィルター	年次は交換		
	13.温度計(油面計付)	目視点検、年次は交換		
	14.ユニット内部油漏れ	目視点検		
	15.チェーンカップリング	目視点検		
	16.各部締付けボルトの緩み	目視点検		
ガ ー タ 及 び バ ケ ッ ト	17.油圧シリンダ油漏れ	目視点検		
	18.シリンダホース	目視点検		
	19.本体の外観状態	目視点検		
	20.ショック受けタイヤ	目視点検		
	21.コネクティングバー	目視点検		
	22.メインピン	目視点検		
	23.シリンダーピン	目視点検		
	24.コネクティングバーピン	目視点検		
	25.グリース給油状態	目視点検		
	26.各部締付ボルトの緩み	目視点検		
	27.爪の状態・摩耗・曲り	目視点検		
	28.吊下金具	目視点検		

区分	点検項目	検査方法	良否	状況及び処置
電気関係	29.圧力スイッチ	目視点検		
	30.タイマー	目視点検		
	31.開閉用コントローラ	目視点検		
	32.開閉完了表示灯	目視点検		
	33.電動機(端子)	目視点検		
	34.コンセント(端子)	目視点検		
	35.ケーブルの状態	目視点検		
	36.ケーブル押えブラケット	目視点検		
	37.同上保護ホース	目視点検		
	38.各部締付けボルトの緩み	テストハンマー		
その他	39.球面軸受及びエルボ	目視点検		交換
	40.ガータ吊下部ボス	目視点検		
	41.ポンプ吸込側ホース	目視点検		交換
	42.圧力計取出口塞ぎプラグ	目視点検		
	43.タンクドレーンプラグ	目視点検		
	44.チェック弁配管パイプ	目視点検		
	45.配管アッセンブリ	目視点検		
	46.クラック亀裂確認	目視点検		
	47.横架材	目視点検		
	48.ケーブルグランド箱	目視点検		
	49. 防水パッキン類	目視点検		交換
	50.起動時エアー混入の有無	目視点検		
備考				

発電機室天井クレーン

別紙 点検報告書様式

タービン発電機天井クレーン 年次点検表

点検日 年 月 日 ()

点検者 _____

点 検 項 目			結 果	処 置	点 検 項 目			結 果	処 置	
クレーン	本体	外 観	良・否		電気部	スイッチボックス	良・否			
		異 常 音	良・否			コンタクト・トランス	良・否			
		ギヤオイル	良・否			走行レール	外 観	良・否		
		ブレーキ	良・否				走行面の磨耗	良・否		
		ネームプレート	良・否				接 地	良・否		
	スイッチ	機 能 テ ス ト		良・否		ガータ	磨 耗	良・否		
		配線各部の状態		良・否			ス ト ッ パ	良・否		
	ヤ	ブレーキ	機 能		良・否		サドル	クルマ踏面部・歯部の磨耗	良・否	
			過巻装置	リミットレバー・変形	良・否			フレームの変形	良・否	
		リミットレバー取付け部		良・否		サイドローラ・歯部の磨耗		良・否		
		リミットスイッチ		良・否		パ ッ フ ァ	良・否			
		機 能 テ ス ト	良・否		駆動装置	ギヤオイル・グリース	良・否			
	ワイヤード	外 観	良・否			モーターブレーキ	良・否			
		塗 油	良・否			暖 起 動 装 置	良・否			
		異 常 音	良・否		クレーン	フックボルトの緩み	良・否			
		磨耗(ピッチの測定)	良・否			塗 装 の 状 態	良・否			
		ド ラ ム	良・否			走 行 テ ス ト	良・否			
	シ ー ブ	良・否		揚 量 表 示		良・否				
	フックの形状寸法	良・否		ボ ル ト の 緩 み		良・否				
	スト	フック	フックの動き	良・否		溶接箇所の状態	良・否			
安全レバー			良・否		集電	T 型 ツ リ テ	良・否			
ネームプレート			良・否			ケ ー プ ル	良・否			
横行テスト			良・否			通電箇所の締め付け部	良・否			
モータ減速機フレーム取付部		良・否		各装置の取付け部		良・否				
横行装置		クルマ踏面部・歯部の磨耗	良・否			受 電 圧 の 状 態	良・否			
		フレームの変形	良・否			ヒ ュ ー ズ 容 量	良・否			
		ス ト ッ パ	良・否			絶縁抵抗の状態(測定値)	良・否 (Ω)			
		良・否		配線端末の状態		良・否				
定格荷重試験		mm	_____	負荷時電流	A	V				
つり上げ荷重: 7.6t スパン: 9.2m 備 考										

灰積出場用ホイス

別紙 点検報告書様式

ホイスト式クレーン年次点検表（灰積出場用）

		点検者				
		点検日	年	月	日 ()	
点検項目		点検方法		点検結果		
巻上電気チェーンブロック	本体	外観	形状の変形など目視点検		良 ・ 否	
		ボルト・ナット・割ピン類	ゆるみ・脱落		良 ・ 否	
		ギヤオイル	汚れ、漏れ、量		良 ・ 否	
		チェーンバケット	取付ネジのゆるみ、内部異物の有無		良 ・ 否	
	手元スイッチ	押しボタンスイッチ	ケースの変形、割れ等の有無		良 ・ 否	
		押しボタンコード	コードの亀裂、損傷等の有無		良 ・ 否	
		作動テスト	手元スイッチでの上下、走行、停止操作を行う		良 ・ 否	
		ブレーキ	操作を停止後、モータの停止を確認		良 ・ 否	
		安全装置	非常停止スイッチの作動を確認		良 ・ 否	
	リミット	リミットレバー	破損、変形のないこと		良 ・ 否	
		ストッパー	変形のないこと		良 ・ 否	
		機能テスト	上下リミットの確認		良 ・ 否	
	鎖	外観および塗油状態	変形、錆、傷のないこと		良 ・ 否	
		摩耗	目視点検、又はノギスで測定（別紙基準値一覧表）		良 ・ 否	
		ウエカナグ結合用穴	変形のないこと		良 ・ 否	
	金具	上下金具	目視点検		良 ・ 否	
		アイドルシープ	鎖を上下に動かしスムーズに回転すること		良 ・ 否	
		クサリバネ	変形のないこと		良 ・ 否	
		フックの形状	目視点検、又はノギスで測定（別紙基準値一覧表）		良 ・ 否	
		フックの動き	スムーズに回転すること		良 ・ 否	
		クサリバケット	取付ネジ、バケット内異物の有無		良 ・ 否	
	給電装置	ケーブル	損傷のないこと		良 ・ 否	
		ケーブル吊り手	損傷がなく、スムーズに動くこと、等間隔で取り付けられていること		良 ・ 否	
		ワイヤーハンガーの固定	固定物の点検		良 ・ 否	
		接地	異常の有無		良 ・ 否	
	横行電気トロリ	本体	外観	形状の変形など目視点検		良 ・ 否
			ボルト・ナット・割ピン類	ゆるみ・脱落		良 ・ 否
			クルマ・サイドローラ	摩耗の有無		良 ・ 否
吊金具			変形、ボルトゆるみの確認		良 ・ 否	
走行レール		車輪踏面	変形、摩耗の確認		良 ・ 否	
		取付ボルト	ゆるみ・脱落		良 ・ 否	
		ストッパー	変形のないこと		良 ・ 否	
共通	ヒューズ	ヒューズが切れていないか確認		良 ・ 否		
	アース線の接続	アース線取付ボルト緩み等の確認		良 ・ 否		
	受電圧測定	400V ± 10%	V	良 ・ 否		
	電流値測定（巻上げ）	定格電流値以下であること	A	良 ・ 否		
	絶縁抵抗測定	5MΩ以上であること（500Vメガー）	MΩ	良 ・ 否		
	作動試験（無負荷）	機能に異常のないこと		良 ・ 否		
	荷重試験（定格荷重）	機能に異常のないこと（荷重5.5 t）		良 ・ 否		

(ホイスト式クレーン用)

別紙 点検報告書様式

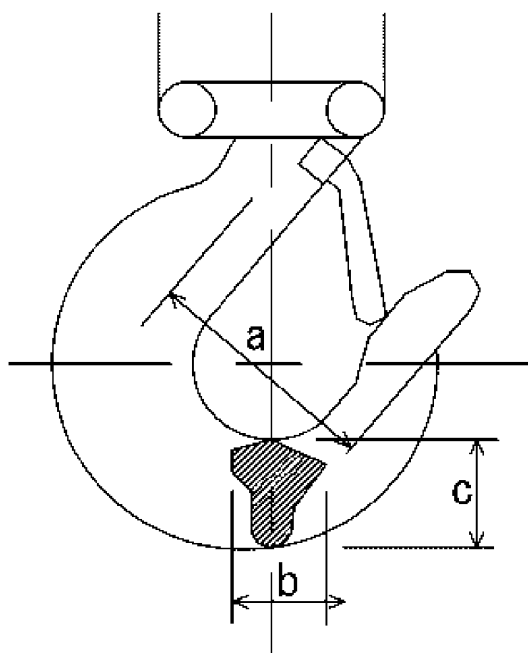
ホイスト式クレーン年次点検表

1	1F	ごみ污水ポンプ室	1t	(株)キトー	2	有・無	
2	1F	污水処理室 MH用	1t	(株)キトー	2	有・無	
3	1F	污水処理室 排水調整槽用	1t	(株)キトー	1	有・無	
4	1F	污水処理室 無機系污水槽用	1t	(株)キトー	1	有・無	
5	1F	污水処理室 処理水槽用	1t	(株)キトー	1	有・無	
6	1F	工作資材庫 工作室用	2.8 t	(株)キトー	3	有・無	
7	1F	ボイラ用ポンプ室用	1t	(株)キトー	2	有・無	
8	1F	給水設備室用	1t	(株)キトー	2	有・無	
9	1F	ブロータンク室用	1t	(株)キトー	1	有・無	
10	1F	脱水機室 開口部用	1t	(株)キトー	1	有・無	
11	1F	脱水機室 脱水機用	2 t	(株)キトー	2	有・無	
12	1F	非常用発電機室用	2.8 t	象印チェンブ ロック(株)	4	有・無	
13	2F	炉室2F用	2.8 t	(株)キトー	3	有・無	
14	2F	コントロールセンター用	2 t	(株)キトー	2	有・無	
15	2F	誘引通風機室用	2.8 t	(株)キトー	3	有・無	
16	2F	投入ステージ用	2.8 t	(株)キトー	3	有・無	
17	3F	コンデンサ吸気ヤード用	2.8 t	象印チェンブ ロック(株)	3	有・無	
18	3F	電気集じん器室 中央用	2.8 t	(株)キトー	3	有・無	
19	3F	電気集じん器室 抽気蒸気溜用	1t	(株)キトー	2	有・無	
20	4F	消石灰サイロ室用	1 t	(株)キトー	2	有・無	
21	3F	電気集じん器室 高圧蒸気溜用	1t	(株)キトー	2	有・無	
22	6F	炉室天井用	2.8 t	(株)キトー	3	有・無	
23	6F	電気集じん器室 天井用	2.8 t	(株)キトー	3	有・無	
24	5F	ごみクレーン部品庫	1t	(株)キトー	2	有・無	
25	6F	ごみクレーンNo.1側	2.8 t	(株)キトー	3	有・無	
26	6F	ごみクレーンNo.2側	2.8 t	(株)キトー	3	有・無	

基準値一覧表

フック (キトー)

定格荷重(t)	a寸法		b寸法		c寸法	
	基準	限界	基準	限界	基準	限界
1	50	基準値を 超えない こと	22.5	21.4	31	29.4
2	62.5		29	27.6	40	38
2.8	75		34.5	32.8	47.5	45



鎖 (キトー)

線形	定格荷重 (t)	5リンクピットの和(mm)	
		基準	限界
6.3	1-L	95.5	98.3
7.1	1-S、2-L	106	109.1
10	2-S、2.8	151	155.5

ホイスト式クレーン年次点検表（ごみ汚水ポンプ室用）

		点検者				
		点検日	年	月	日 ()	
点検項目		点検方法		点検結果		
巻上電気チェーンブロック	本体	外観	形状の変形など目視点検		良 ・ 否	
		ボルト・ナット・割ピン類	ゆるみ・脱落		良 ・ 否	
		ギヤオイル	汚れ、漏れ、量（各機器の油脂を記載）		良 ・ 否	
		チェーンバケット	取付ネジのゆるみ、内部異物の有無		良 ・ 否	
	手元スイッチ	押しボタンスイッチ	ケースの変形、割れ等の有無		良 ・ 否	
		押しボタンコード	コードの亀裂、損傷等の有無		良 ・ 否	
		作動テスト	手元スイッチでの上下、走行、停止操作を行う		良 ・ 否	
		ブレーキ	操作を停止後、モータの停止を確認		良 ・ 否	
	リミット	リミットレバー	破損、変形のないこと		良 ・ 否	
		ストッパー	変形のないこと		良 ・ 否	
		クロスガイド	動きの確認		良 ・ 否	
	鎖	外観および塗油状態	変形、錆、傷のないこと		良 ・ 否	
		摩耗	目視点検、又はノギスで測定（別紙基準値一覧表）		良 ・ 否	
		結合用穴	変形のないこと		良 ・ 否	
	金具	上下金具	目視点検		良 ・ 否	
		クサリバネ	変形のないこと		良 ・ 否	
		フックの形状	目視点検、又はノギスで測定（別紙基準値一覧表）		良 ・ 否	
		フックの動き	スムーズに回転すること		良 ・ 否	
		フックラッチ	変形、破損のないこと		良 ・ 否	
	給電装置	ケーブル	損傷のないこと		良 ・ 否	
		ケーブル吊り手	損傷がなく、スムーズに動くこと、等間隔で取り付けられていること		良 ・ 否	
		メッセンジャーワイヤー	張り具合の確認		良 ・ 否	
		リード線端子の取付	ネジ類のゆるみがないこと		良 ・ 否	
	横行電気トロリ	本体	外観	形状の変形など目視点検		良 ・ 否
			ボルト・ナット・割ピン類	ゆるみ・脱落		良 ・ 否
			クルマ・サイドローラ	摩耗の有無		良 ・ 否
			吊金具	変形、ボルトゆるみの確認		良 ・ 否
		走行レール	クルマ踏面	変形、摩耗の確認		良 ・ 否
取付ボルト			ゆるみ・脱落		良 ・ 否	
ストッパー			変形のないこと		良 ・ 否	
共通	ヒューズ	ヒューズが切れていないか確認		良 ・ 否		
	アース線の接続	アース線取付ボルト緩み等の確認		良 ・ 否		
	受電圧測定	400V ± 10%	V	良 ・ 否		
	電流値測定	定格電流値以下であること	A	良 ・ 否		
	絶縁抵抗測定	5MΩ以上であること（500Vメガー）	MΩ	良 ・ 否		
	作動試験（無負荷）	機能に異常のないこと		良 ・ 否		
	荷重試験（定格荷重）	機能に異常のないこと		良 ・ 否		

ホイスト式クレーン年次点検表（汚水処理室 MH用）

		点検者				
		点検日	年	月	日 ()	
点検項目		点検方法			点検結果	
巻上電気チェーンブロック	本体	外観	形状の変形など目視点検		良 ・ 否	
		ボルト・ナット・割ピン類	ゆるみ・脱落		良 ・ 否	
		ギヤオイル	汚れ、漏れ、量（各機器の油脂を記載）		良 ・ 否	
		チェーンバケット	取付ネジのゆるみ、内部異物の有無		良 ・ 否	
	手元スイッチ	押しボタンスイッチ	ケースの変形、割れ等の有無		良 ・ 否	
		押しボタンコード	コードの亀裂、損傷等の有無		良 ・ 否	
		作動テスト	手元スイッチでの上下、走行、停止操作を行う		良 ・ 否	
		ブレーキ	操作を停止後、モータの停止を確認		良 ・ 否	
	リミット	リミットレバー	破損、変形のないこと		良 ・ 否	
		ストッパー	変形のないこと		良 ・ 否	
		クロスガイド	動きの確認		良 ・ 否	
	鎖	外観および塗油状態	変形、錆、傷のないこと		良 ・ 否	
		摩耗	目視点検、又はノギスで測定（別紙基準値一覧表）		良 ・ 否	
		結合用穴	変形のないこと		良 ・ 否	
	金具	上下金具	目視点検		良 ・ 否	
		クサリバネ	変形のないこと		良 ・ 否	
		フックの形状	目視点検、又はノギスで測定（別紙基準値一覧表）		良 ・ 否	
		フックの動き	スムーズに回転すること		良 ・ 否	
		フックラッチ	変形、破損のないこと		良 ・ 否	
	給電装置	ケーブル	損傷のないこと		良 ・ 否	
		ケーブル吊り手	損傷がなく、スムーズに動くこと、等間隔で取り付けられていること		良 ・ 否	
		メッセンジャーワイヤー	張り具合の確認		良 ・ 否	
		リード線端子の取付	ネジ類のゆるみがないこと		良 ・ 否	
	横行電気トロリ	本体	外観	形状の変形など目視点検		良 ・ 否
			ボルト・ナット・割ピン類	ゆるみ・脱落		良 ・ 否
			クルマ・サイドローラ	摩耗の有無		良 ・ 否
			吊金具	変形、ボルトゆるみの確認		良 ・ 否
		走行レール	クルマ踏面	変形、摩耗の確認		良 ・ 否
取付ボルト			ゆるみ・脱落		良 ・ 否	
ストッパー			変形のないこと		良 ・ 否	
共通	ヒューズ	ヒューズが切れていないか確認		良 ・ 否		
	アース線の接続	アース線取付ボルト緩み等の確認		良 ・ 否		
	受電圧測定	400V ± 10%	V	良 ・ 否		
	電流値測定	定格電流値以下であること	A	良 ・ 否		
	絶縁抵抗測定	5MΩ以上であること（500Vメガー）	MΩ	良 ・ 否		
	作動試験（無負荷）	機能に異常のないこと		良 ・ 否		
	荷重試験（定格荷重）	機能に異常のないこと		良 ・ 否		

ホイスト式クレーン年次点検表（污水处理室 排水調整槽用）

		点検者				
		点検日	年	月		
				日 ()		
点検項目		点検方法		点検結果		
巻上電気チェーンブロック	本体	外観	形状の変形など目視点検		良	否
		ボルト・ナット・割ピン類	ゆるみ・脱落		良	否
		ギヤオイル	汚れ、漏れ、量		良	否
		チェーンバケット	取付ネジのゆるみ、内部異物の有無		良	否
	手元スイッチ	押しボタンスイッチ	ケースの変形、割れ等の有無		良	否
		押しボタンコード	コードの亀裂、損傷等の有無		良	否
		作動テスト	手元スイッチでの上下、走行、停止操作を行う		良	否
		ブレーキ	操作を停止後、モータの停止を確認		良	否
	リミット	リミットレバー	破損、変形のないこと		良	否
		ストッパー	変形のないこと		良	否
		クロスガイド	動きの確認		良	否
	鎖	外観および塗油状態	変形、錆、傷のないこと		良	否
		摩耗	目視点検、又はノギスで測定（別紙基準値一覧表）		良	否
		結合用穴	変形のないこと		良	否
	金具	上下金具	目視点検		良	否
		クサリバネ	変形のないこと		良	否
		フックの形状	目視点検、又はノギスで測定（別紙基準値一覧表）		良	否
		フックの動き	スムーズに回転すること		良	否
		フックラッチ	変形、破損のないこと		良	否
	給電装置	ケーブル	損傷のないこと		良	否
ケーブル吊り手		損傷がなく、スムーズに動くこと、等間隔で取り付けられていること		良	否	
メッセンジャーワイヤー		張り具合の確認		良	否	
リード線端子の取付		ネジ類のゆるみがないこと		良	否	
横行トロリー	本体	外観	形状の変形など目視点検		良	否
		ボルト・ナット・割ピン類	ゆるみ・脱落		良	否
		クルマ	摩耗の有無		良	否
		吊金具	変形、ボルトゆるみの確認		良	否
	走行レール	クルマ踏面	変形、摩耗の確認		良	否
		取付ボルト	ゆるみ・脱落		良	否
		ストッパー	変形のないこと		良	否
共通	ヒューズ	ヒューズが切れていないか確認		良	否	
	アース線の接続	アース線取付ボルト緩み等の確認		良	否	
	受電圧測定	400V±10%	V	良	否	
	電流値測定	定格電流値以下であること	A	良	否	
	絶縁抵抗測定	5MΩ以上であること（500Vメガー）	MΩ	良	否	
	作動試験（無負荷）	機能に異常のないこと		良	否	
	荷重試験（定格荷重）	機能に異常のないこと		良	否	

ホイスト式クレーン年次点検表（汚水処理室 無機系汚水槽用）

		点検者			
		点検日	年	月 日 ()	
点検項目		点検方法		点検結果	
巻 上 電 気 チ ェ ン ブ ロ ッ ク	本体	外観	形状の変形など目視点検		良 ・ 否
		ボルト・ナット・割ピン類	ゆるみ・脱落		良 ・ 否
		ギヤオイル	汚れ、漏れ、量		良 ・ 否
		チェーンバケット	取付ネジのゆるみ、内部異物の有無		良 ・ 否
	手元 スイッチ	押しボタンスイッチ	ケースの変形、割れ等の有無		良 ・ 否
		押しボタンコード	コードの亀裂、損傷等の有無		良 ・ 否
		作動テスト	手元スイッチでの上下、走行、停止操作を行う		良 ・ 否
		ブレーキ	操作を停止後、モータの停止を確認		良 ・ 否
	リミット	リミットレバー	破損、変形のないこと		良 ・ 否
		ストッパー	変形のないこと		良 ・ 否
		クロスガイド	動きの確認		良 ・ 否
	鎖	外観および塗油状態	変形、錆、傷のないこと		良 ・ 否
		摩耗	目視点検、又はノギスで測定（別紙基準値一覧表）		良 ・ 否
		結合用穴	変形のないこと		良 ・ 否
	金具	上下金具	目視点検		良 ・ 否
		クサリバネ	変形のないこと		良 ・ 否
		フックの形状	目視点検、又はノギスで測定（別紙基準値一覧表）		良 ・ 否
		フックの動き	スムーズに回転すること		良 ・ 否
		フックラッチ	変形、破損のないこと		良 ・ 否
	給電装置	ケーブル	損傷のないこと		良 ・ 否
		ケーブル吊り手	損傷がなく、スムーズに動くこと、 等間隔で取り付けられていること		良 ・ 否
		メッセンジャーワイヤー	張り具合の確認		良 ・ 否
		リード線端子の取付	ネジ類のゆるみがないこと		良 ・ 否
	横 行 ト ロ リ ー	本体	外観	形状の変形など目視点検	
ボルト・ナット・割ピン類			ゆるみ・脱落		良 ・ 否
クルマ			摩耗の有無		良 ・ 否
吊金具			変形、ボルトゆるみの確認		良 ・ 否
走行 レール		クルマ踏面	変形、摩耗の確認		良 ・ 否
		取付ボルト	ゆるみ・脱落		良 ・ 否
		ストッパー	変形のないこと		良 ・ 否
共通	ヒューズ	ヒューズが切れていないか確認		良 ・ 否	
	アース線の接続	アース線取付ボルト緩み等の確認		良 ・ 否	
	受電圧測定	400V±10%	V	良・否	
	電流値測定	定格電流値以下であること	A	良・否	
	絶縁抵抗測定	5MΩ以上であること（500Vメガー）	MΩ	良・否	
	作動試験（無負荷）	機能に異常のないこと		良 ・ 否	
	荷重試験（定格荷重）	機能に異常のないこと		良 ・ 否	

ホイスト式クレーン年次点検表（汚水処理室 処理水槽用）

		点検者			
		点検日	年	月	日 ()
点検項目		点検方法		点検結果	
巻上電気チェーンブロック	本体	外観	形状の変形など目視点検		良 ・ 否
		ボルト・ナット・割ピン類	ゆるみ・脱落		良 ・ 否
		ギヤオイル	汚れ、漏れ、量		良 ・ 否
		チェーンバケット	取付ネジのゆるみ、内部異物の有無		良 ・ 否
	手元スイッチ	押しボタンスイッチ	ケースの変形、割れ等の有無		良 ・ 否
		押しボタンコード	コードの亀裂、損傷等の有無		良 ・ 否
		作動テスト	手元スイッチでの上下、走行、停止操作を行う		良 ・ 否
		ブレーキ	操作を停止後、モータの停止を確認		良 ・ 否
	リミット	リミットレバー	破損、変形のないこと		良 ・ 否
		ストッパー	変形のないこと		良 ・ 否
		クロスガイド	動きの確認		良 ・ 否
	鎖	外観および塗油状態	変形、錆、傷のないこと		良 ・ 否
		摩耗	目視点検、又はノギスで測定（別紙基準値一覧表）		良 ・ 否
		結合用穴	変形のないこと		良 ・ 否
	金具	上下金具	目視点検		良 ・ 否
		クサリバネ	変形のないこと		良 ・ 否
		フックの形状	目視点検、又はノギスで測定（別紙基準値一覧表）		良 ・ 否
		フックの動き	スムーズに回転すること		良 ・ 否
		フックラッチ	変形、破損のないこと		良 ・ 否
	給電装置	ケーブル	損傷のないこと		良 ・ 否
ケーブル吊り手		損傷がなく、スムーズに動くこと、等間隔で取り付けられていること		良 ・ 否	
メッセンジャーワイヤー		張り具合の確認		良 ・ 否	
リード線端子の取付		ネジ類のゆるみがないこと		良 ・ 否	
横行トロリー	本体	外観	形状の変形など目視点検		良 ・ 否
		ボルト・ナット・割ピン類	ゆるみ・脱落		良 ・ 否
		クルマ	摩耗の有無		良 ・ 否
		吊金具	変形、ボルトゆるみの確認		良 ・ 否
	走行レール	クルマ踏面	変形、摩耗の確認		良 ・ 否
		取付ボルト	ゆるみ・脱落		良 ・ 否
		ストッパー	変形のないこと		良 ・ 否
共通	ヒューズ	ヒューズが切れていないか確認		良 ・ 否	
	アース線の接続	アース線取付ボルト緩み等の確認		良 ・ 否	
	受電圧測定	400V±10%	V	良・否	
	電流値測定	定格電流値以下であること	A	良・否	
	絶縁抵抗測定	5MΩ以上であること（500Vメガー）	MΩ	良・否	
	作動試験（無負荷）	機能に異常のないこと		良 ・ 否	
	荷重試験（定格荷重）	機能に異常のないこと		良 ・ 否	

ホイスト式クレーン年次点検表（工作資材庫 工作室用）

		点検項目		点検方法		点検結果	
				点検者			
				点検日	年	月	日 ()
巻上電気チェーンブロック	本体	外観	形状の変形など目視点検	良	・	否	
		ボルト・ナット・割ピン類	ゆるみ・脱落	良	・	否	
		ギヤオイル	汚れ、漏れ、量	良	・	否	
		チェーンバケット	取付ネジのゆるみ、内部異物の有無	良	・	否	
	手元スイッチ	押しボタンスイッチ	ケースの変形、割れ等の有無	良	・	否	
		押しボタンコード	コードの亀裂、損傷等の有無	良	・	否	
		作動テスト	手元スイッチでの上下、走行、停止操作を行う	良	・	否	
		ブレーキ	操作を停止後、モータの停止を確認	良	・	否	
	リミット	リミットレバー	破損、変形のないこと	良	・	否	
		ストッパー	変形のないこと	良	・	否	
		クロスガイド	動きの確認	良	・	否	
	鎖	外観および塗油状態	変形、錆、傷のないこと	良	・	否	
		摩耗	目視点検、又はノギスで測定（別紙基準値一覧表）	良	・	否	
		ウエカナグ結合用穴	変形のないこと	良	・	否	
	金具	上下金具	目視点検	良	・	否	
		アイドルシープ	鎖を上下に動かシスムーズに回転すること	良	・	否	
		クサリバネ	変形のないこと	良	・	否	
		フックの形状	目視点検、又はノギスで測定（別紙基準値一覧表）	良	・	否	
		フックの動き	スムーズに回転すること	良	・	否	
		フックラッチ	変形、破損のないこと	良	・	否	
	給電装置	ケーブル	損傷のないこと	良	・	否	
		ケーブル吊り手	損傷がなく、スムーズに動くこと、等間隔で取り付けられていること	良	・	否	
		メッセンジャーワイヤー	張り具合の確認	良	・	否	
		リード線端子の取付	ネジ類のゆるみがないこと	良	・	否	
横行電気トロリー	本体	外観	形状の変形など目視点検	良	・	否	
		ボルト・ナット・割ピン類	ゆるみ・脱落	良	・	否	
		クルマ・サイドローラ	摩耗の有無	良	・	否	
		吊金具	変形、ボルトゆるみの確認	良	・	否	
	走行レール	車輪踏面	変形、摩耗の確認	良	・	否	
		取付ボルト	ゆるみ・脱落	良	・	否	
		ストッパー	変形のないこと	良	・	否	
共通	ヒューズ	ヒューズが切れていないか確認	良	・	否		
	アース線の接続	アース線取付ボルト緩み等の確認	良	・	否		
	受電圧測定	400V±10%	V	良	・	否	
	電流値測定	定格電流値以下であること	A	良	・	否	
	絶縁抵抗測定	5MΩ以上であること（500Vメガー）	MΩ	良	・	否	
	作動試験（無負荷）	機能に異常のないこと	良	・	否		
	荷重試験（定格荷重）	機能に異常のないこと	良	・	否		

ホイスト式クレーン年次点検表（ボイラ用ポンプ室用）

		点検者				
		点検日	年	月	日 ()	
点検項目		点検方法		点検結果		
巻上電気チェーンブロック	本体	外観	形状の変形など目視点検		良 ・ 否	
		ボルト・ナット・割ピン類	ゆるみ・脱落		良 ・ 否	
		ギヤオイル	汚れ、漏れ、量（各機器の油脂を記載）		良 ・ 否	
		チェーンバケット	取付ネジのゆるみ、内部異物の有無		良 ・ 否	
	手元スイッチ	押しボタンスイッチ	ケースの変形、割れ等の有無		良 ・ 否	
		押しボタンコード	コードの亀裂、損傷等の有無		良 ・ 否	
		作動テスト	手元スイッチでの上下、走行、停止操作を行う		良 ・ 否	
		ブレーキ	操作を停止後、モータの停止を確認		良 ・ 否	
	リミット	リミットレバー	破損、変形のないこと		良 ・ 否	
		ストッパー	変形のないこと		良 ・ 否	
		クロスガイド	動きの確認		良 ・ 否	
	鎖	外観および塗油状態	変形、錆、傷のないこと		良 ・ 否	
		摩耗	目視点検、又はノギスで測定（別紙基準値一覧表）		良 ・ 否	
		結合用穴	変形のないこと		良 ・ 否	
	金具	上下金具	目視点検		良 ・ 否	
		クサリバネ	変形のないこと		良 ・ 否	
		フックの形状	目視点検、又はノギスで測定（別紙基準値一覧表）		良 ・ 否	
		フックの動き	スムーズに回転すること		良 ・ 否	
		フックラッチ	変形、破損のないこと		良 ・ 否	
	給電装置	ケーブル	損傷のないこと		良 ・ 否	
		ケーブル吊り手	損傷がなく、スムーズに動くこと、等間隔で取り付けられていること		良 ・ 否	
		メッセンジャーワイヤー	張り具合の確認		良 ・ 否	
		リード線端子の取付	ネジ類のゆるみがないこと		良 ・ 否	
	横行電気トロリ	本体	外観	形状の変形など目視点検		良 ・ 否
			ボルト・ナット・割ピン類	ゆるみ・脱落		良 ・ 否
			クルマ・サイドローラ	摩耗の有無		良 ・ 否
			吊金具	変形、ボルトゆるみの確認		良 ・ 否
		走行レール	クルマ踏面	変形、摩耗の確認		良 ・ 否
取付ボルト			ゆるみ・脱落		良 ・ 否	
ストッパー			変形のないこと		良 ・ 否	
共通	ヒューズ	ヒューズが切れていないか確認		良 ・ 否		
	アース線の接続	アース線取付ボルト緩み等の確認		良 ・ 否		
	受電圧測定	400V ± 10%	V	良 ・ 否		
	電流値測定	定格電流値以下であること	A	良 ・ 否		
	絶縁抵抗測定	5MΩ以上であること（500Vメガー）	MΩ	良 ・ 否		
	作動試験（無負荷）	機能に異常のないこと		良 ・ 否		
	荷重試験（定格荷重）	機能に異常のないこと		良 ・ 否		

ホイスト式クレーン年次点検表（給水設備室用）

		点検項目		点検方法		点検結果		
				点検者				
				点検日	年	月	日 ()	
巻上電気チェーンブロック	本体	外観	形状の変形など目視点検	良	・	否		
		ボルト・ナット・割ピン類	ゆるみ・脱落	良	・	否		
		ギヤオイル	汚れ、漏れ、量（各機器の油脂を記載）	良	・	否		
		チェーンバケット	取付ネジのゆるみ、内部異物の有無	良	・	否		
	手元スイッチ	押しボタンスイッチ	ケースの変形、割れ等の有無	良	・	否		
		押しボタンコード	コードの亀裂、損傷等の有無	良	・	否		
		作動テスト	手元スイッチでの上下、走行、停止操作を行う	良	・	否		
		ブレーキ	操作を停止後、モータの停止を確認	良	・	否		
	リミット	リミットレバー	破損、変形のないこと	良	・	否		
		ストッパー	変形のないこと	良	・	否		
		クロスガイド	動きの確認	良	・	否		
	鎖	外観および塗油状態	変形、錆、傷のないこと	良	・	否		
		摩耗	目視点検、又はノギスで測定（別紙基準値一覧表）	良	・	否		
		結合用穴	変形のないこと	良	・	否		
	金具	上下金具	目視点検	良	・	否		
		クサリバネ	変形のないこと	良	・	否		
		フックの形状	目視点検、又はノギスで測定（別紙基準値一覧表）	良	・	否		
		フックの動き	スムーズに回転すること	良	・	否		
		フックラッチ	変形、破損のないこと	良	・	否		
	給電装置	ケーブル	損傷のないこと	良	・	否		
		ケーブル吊り手	損傷がなく、スムーズに動くこと、等間隔で取り付けられていること	良	・	否		
		メッセンジャーワイヤー	張り具合の確認	良	・	否		
		リード線端子の取付	ネジ類のゆるみがないこと	良	・	否		
	横行電気トロリ	本体	外観	形状の変形など目視点検	良	・	否	
			ボルト・ナット・割ピン類	ゆるみ・脱落	良	・	否	
			クルマ・サイドローラ	摩耗の有無	良	・	否	
			吊金具	変形、ボルトゆるみの確認	良	・	否	
		走行レール	クルマ踏面	変形、摩耗の確認	良	・	否	
取付ボルト			ゆるみ・脱落	良	・	否		
ストッパー			変形のないこと	良	・	否		
共通	ヒューズ	ヒューズが切れていないか確認	良	・	否			
	アース線の接続	アース線取付ボルト緩み等の確認	良	・	否			
	受電圧測定	400V±10%	V	良	・	否		
	電流値測定	定格電流値以下であること	A	良	・	否		
	絶縁抵抗測定	5MΩ以上であること（500Vメガー）	MΩ	良	・	否		
	作動試験（無負荷）	機能に異常のないこと	良	・	否			
	荷重試験（定格荷重）	機能に異常のないこと	良	・	否			

ホイスト式クレーン年次点検表（ブロータンク室用）

		点検者			
		点検日	年	月	日 ()
		点検項目	点検方法		点検結果
巻上電気チェーンブロック	本体	外観	形状の変形など目視点検		良 ・ 否
		ボルト・ナット・割ピン類	ゆるみ・脱落		良 ・ 否
		ギヤオイル	汚れ、漏れ、量		良 ・ 否
		チェーンバケット	取付ネジのゆるみ、内部異物の有無		良 ・ 否
	手元スイッチ	押しボタンスイッチ	ケースの変形、割れ等の有無		良 ・ 否
		押しボタンコード	コードの亀裂、損傷等の有無		良 ・ 否
		作動テスト	手元スイッチでの上下、走行、停止操作を行う		良 ・ 否
		ブレーキ	操作を停止後、モータの停止を確認		良 ・ 否
	リミット	リミットレバー	破損、変形のないこと		良 ・ 否
		ストッパー	変形のないこと		良 ・ 否
		クロスガイド	動きの確認		良 ・ 否
	鎖	外観および塗油状態	変形、錆、傷のないこと		良 ・ 否
		摩耗	目視点検、又はノギスで測定（別紙基準値一覧表）		良 ・ 否
		結合用穴	変形のないこと		良 ・ 否
	金具	上下金具	目視点検		良 ・ 否
		クサリバネ	変形のないこと		良 ・ 否
		フックの形状	目視点検、又はノギスで測定（別紙基準値一覧表）		良 ・ 否
		フックの動き	スムーズに回転すること		良 ・ 否
		フックラッチ	変形、破損のないこと		良 ・ 否
	給電装置	ケーブル	損傷のないこと		良 ・ 否
ケーブル吊り手		損傷がなく、スムーズに動くこと、等間隔で取り付けられていること		良 ・ 否	
メッセンジャーワイヤー		張り具合の確認		良 ・ 否	
リード線端子の取付		ネジ類のゆるみがないこと		良 ・ 否	
横行トロリー	本体	外観	形状の変形など目視点検		良 ・ 否
		ボルト・ナット・割ピン類	ゆるみ・脱落		良 ・ 否
		クルマ	摩耗の有無		良 ・ 否
		吊金具	変形、ボルトゆるみの確認		良 ・ 否
	走行レール	クルマ踏面	変形、摩耗の確認		良 ・ 否
		取付ボルト	ゆるみ・脱落		良 ・ 否
		ストッパー	変形のないこと		良 ・ 否
共通	ヒューズ	ヒューズが切れていないか確認		良 ・ 否	
	アース線の接続	アース線取付ボルト緩み等の確認		良 ・ 否	
	受電圧測定	400V±10%	V	良・否	
	電流値測定	定格電流値以下であること	A	良・否	
	絶縁抵抗測定	5MΩ以上であること（500Vメガー）	MΩ	良・否	
	作動試験（無負荷）	機能に異常のないこと		良 ・ 否	
	荷重試験（定格荷重）	機能に異常のないこと		良 ・ 否	

ホイスト式クレーン年次点検表（脱水機室 開口部用）

		点検者			
		点検日	年 月 日 ()		
点検項目		点検方法		点検結果	
巻上電気チェーンブロック	本体	外観	形状の変形など目視点検		良 ・ 否
		ボルト・ナット・割ピン類	ゆるみ・脱落		良 ・ 否
		ギヤオイル	汚れ、漏れ、量		良 ・ 否
		チェーンバケット	取付ネジのゆるみ、内部異物の有無		良 ・ 否
	手元スイッチ	押しボタンスイッチ	ケースの変形、割れ等の有無		良 ・ 否
		押しボタンコード	コードの亀裂、損傷等の有無		良 ・ 否
		作動テスト	手元スイッチでの上下、走行、停止操作を行う		良 ・ 否
		ブレーキ	操作を停止後、モータの停止を確認		良 ・ 否
	リミット	リミットレバー	破損、変形のないこと		良 ・ 否
		ストッパー	変形のないこと		良 ・ 否
		クロスガイド	動きの確認		良 ・ 否
	鎖	外観および塗油状態	変形、錆、傷のないこと		良 ・ 否
		摩耗	目視点検、又はノギスで測定（別紙基準値一覧表）		良 ・ 否
		結合用穴	変形のないこと		良 ・ 否
	金具	上下金具	目視点検		良 ・ 否
		クサリバネ	変形のないこと		良 ・ 否
		フックの形状	目視点検、又はノギスで測定（別紙基準値一覧表）		良 ・ 否
		フックの動き	スムーズに回転すること		良 ・ 否
		フックラッチ	変形、破損のないこと		良 ・ 否
	給電装置	ケーブル	損傷のないこと		良 ・ 否
ケーブル吊り手		損傷がなく、スムーズに動くこと、等間隔で取り付けられていること		良 ・ 否	
メッセンジャーワイヤー		張り具合の確認		良 ・ 否	
リード線端子の取付		ネジ類のゆるみがないこと		良 ・ 否	
横行トロリー	本体	外観	形状の変形など目視点検		良 ・ 否
		ボルト・ナット・割ピン類	ゆるみ・脱落		良 ・ 否
		クルマ	摩耗の有無		良 ・ 否
		吊金具	変形、ボルトゆるみの確認		良 ・ 否
	走行レール	クルマ踏面	変形、摩耗の確認		良 ・ 否
		取付ボルト	ゆるみ・脱落		良 ・ 否
		ストッパー	変形のないこと		良 ・ 否
共通	ヒューズ	ヒューズが切れていないか確認		良 ・ 否	
	アース線の接続	アース線取付ボルト緩み等の確認		良 ・ 否	
	受電圧測定	400V±10%	V	良・否	
	電流値測定	定格電流値以下であること	A	良・否	
	絶縁抵抗測定	5MΩ以上であること（500Vメガー）	MΩ	良・否	
	作動試験（無負荷）	機能に異常のないこと		良 ・ 否	
	荷重試験（定格荷重）	機能に異常のないこと		良 ・ 否	

ホイスト式クレーン年次点検表（脱水機室 脱水機用）

		点検項目		点検方法		点検結果		
				点検者				
				点検日	年	月	日 ()	
巻上電気チェーンブロック	本体	外観	形状の変形など目視点検	良	・	否		
		ボルト・ナット・割ピン類	ゆるみ・脱落	良	・	否		
		ギヤオイル	汚れ、漏れ、量（各機器の油脂を記載）	良	・	否		
		チェーンバケット	取付ネジのゆるみ、内部異物の有無	良	・	否		
	手元スイッチ	押しボタンスイッチ	ケースの変形、割れ等の有無	良	・	否		
		押しボタンコード	コードの亀裂、損傷等の有無	良	・	否		
		作動テスト	手元スイッチでの上下、走行、停止操作を行う	良	・	否		
		ブレーキ	操作を停止後、モータの停止を確認	良	・	否		
	リミット	リミットレバー	破損、変形のないこと	良	・	否		
		ストッパー	変形のないこと	良	・	否		
		クロスガイド	動きの確認	良	・	否		
	鎖	外観および塗油状態	変形、錆、傷のないこと	良	・	否		
		摩耗	目視点検、又はノギスで測定（別紙基準値一覧表）	良	・	否		
		結合用穴	変形のないこと	良	・	否		
	金具	上下金具	目視点検	良	・	否		
		クサリバネ	変形のないこと	良	・	否		
		フックの形状	目視点検、又はノギスで測定（別紙基準値一覧表）	良	・	否		
		フックの動き	スムーズに回転すること	良	・	否		
		フックラッチ	変形、破損のないこと	良	・	否		
	給電装置	ケーブル	損傷のないこと	良	・	否		
		ケーブル吊り手	損傷がなく、スムーズに動くこと、等間隔で取り付けられていること	良	・	否		
		メッセンジャーワイヤー	張り具合の確認	良	・	否		
		リード線端子の取付	ネジ類のゆるみがないこと	良	・	否		
	横行電気トロリ	本体	外観	形状の変形など目視点検	良	・	否	
			ボルト・ナット・割ピン類	ゆるみ・脱落	良	・	否	
			クルマ・サイドローラ	摩耗の有無	良	・	否	
			吊金具	変形、ボルトゆるみの確認	良	・	否	
		走行レール	クルマ踏面	変形、摩耗の確認	良	・	否	
取付ボルト			ゆるみ・脱落	良	・	否		
ストッパー			変形のないこと	良	・	否		
共通	ヒューズ	ヒューズが切れていないか確認	良	・	否			
	アース線の接続	アース線取付ボルト緩み等の確認	良	・	否			
	受電圧測定	400V±10%	V	良	・	否		
	電流値測定	定格電流値以下であること	A	良	・	否		
	絶縁抵抗測定	5MΩ以上であること（500Vメガー）	MΩ	良	・	否		
	作動試験（無負荷）	機能に異常のないこと	良	・	否			
	荷重試験（定格荷重）	機能に異常のないこと	良	・	否			

ホイスト式クレーン年次点検表（非常用発電機室用）

		点検者		
		点検日	年 月 日 ()	
点検項目		点検方法	点検結果	
巻上電気チェーンブロック	本体	外観	形状の変形など目視点検	良 ・ 否
		ボルト・ナット・割ピン類	ゆるみ・脱落	良 ・ 否
		ギヤオイル	汚れ、漏れ、量	良 ・ 否
		チェーンバケット	取付ネジのゆるみ、内部異物の有無	良 ・ 否
	手元スイッチ	押しボタンスイッチ	ケースの変形、割れ等の有無	良 ・ 否
		押しボタンコード	コードの亀裂、損傷等の有無	良 ・ 否
		作動テスト	手元スイッチでの上下、走行、停止操作を行う	良 ・ 否
		ブレーキ	操作を停止後、モータの停止を確認	良 ・ 否
		安全装置	非常停止スイッチの作動を確認	良 ・ 否
	リミット	リミットレバー	破損、変形のないこと	良 ・ 否
		ストッパー	変形のないこと	良 ・ 否
		クロスガイド	動きの確認	良 ・ 否
	鎖	外観および塗油状態	変形、錆、傷のないこと	良 ・ 否
		摩耗	目視点検、又はノギスで測定（別紙基準値一覧表）	良 ・ 否
		ウエカナグ結合用穴	変形のないこと	良 ・ 否
	金具	上下金具	目視点検	良 ・ 否
		アイドルシープ	鎖を上下に動かシスムーズに回転すること	良 ・ 否
		クサリバネ	変形のないこと	良 ・ 否
		フックの形状	目視点検、又はノギスで測定（別紙基準値一覧表）	良 ・ 否
		フックの動き	スムーズに回転すること	良 ・ 否
		フックラッチ	変形、破損のないこと	良 ・ 否
	給電装置	ケーブル	損傷のないこと	良 ・ 否
		ケーブル吊り手	損傷がなく、スムーズに動くこと、 等間隔で取り付けられていること	良 ・ 否
		メッセンジャーワイヤー	張り具合の確認	良 ・ 否
リード線端子の取付		ネジ類のゆるみがないこと	良 ・ 否	
横行電気トロリー	本体	外観	形状の変形など目視点検	良 ・ 否
		ボルト・ナット・割ピン類	ゆるみ・脱落	良 ・ 否
		クルマ・サイドローラ	摩耗の有無	良 ・ 否
		吊金具	変形、ボルトゆるみの確認	良 ・ 否
	走行レール	車輪踏面	変形、摩耗の確認	良 ・ 否
		取付ボルト	ゆるみ・脱落	良 ・ 否
		ストッパー	変形のないこと	良 ・ 否
共通	ヒューズ	ヒューズが切れていないか確認	良 ・ 否	
	アース線の接続	アース線取付ボルト緩み等の確認	良 ・ 否	
	受電圧測定	400V±10%	V 良・否	
	電流値測定	定格電流値以下であること	A 良・否	
	絶縁抵抗測定	5MΩ以上であること（500Vメガー）	MΩ 良・否	
	作動試験（無負荷）	機能に異常のないこと	良 ・ 否	
	荷重試験（定格荷重）	機能に異常のないこと	良 ・ 否	

ホイスト式クレーン年次点検表（炉室2F用）

		点検者			
		点検日	年 月 日 ()		
点検項目		点検方法	点検結果		
巻上電気チェーンブロック	本体	外観	形状の変形など目視点検	良 ・ 否	
		ボルト・ナット・割ピン類	ゆるみ・脱落	良 ・ 否	
		ギヤオイル	汚れ、漏れ、量	良 ・ 否	
		チェーンバケット	取付ネジのゆるみ、内部異物の有無	良 ・ 否	
	手元スイッチ	押しボタンスイッチ	ケースの変形、割れ等の有無	良 ・ 否	
		押しボタンコード	コードの亀裂、損傷等の有無	良 ・ 否	
		作動テスト	手元スイッチでの上下、走行、停止操作を行う	良 ・ 否	
		ブレーキ	操作を停止後、モータの停止を確認	良 ・ 否	
	リミット	リミットレバー	破損、変形のないこと	良 ・ 否	
		ストッパー	変形のないこと	良 ・ 否	
		クロスガイド	動きの確認	良 ・ 否	
	鎖	外観および塗油状態	変形、錆、傷のないこと	良 ・ 否	
		摩耗	目視点検、又はノギスで測定（別紙基準値一覧表）	良 ・ 否	
		ウエカナグ結合用穴	変形のないこと	良 ・ 否	
	金具	上下金具	目視点検	良 ・ 否	
		アイドルシープ	鎖を上下に動かシスムーズに回転すること	良 ・ 否	
		クサリバネ	変形のないこと	良 ・ 否	
		フックの形状	目視点検、又はノギスで測定（別紙基準値一覧表）	良 ・ 否	
		フックの動き	スムーズに回転すること	良 ・ 否	
		フックラッチ	変形、破損のないこと	良 ・ 否	
	給電装置	ケーブル	損傷のないこと	良 ・ 否	
		ケーブル吊り手	損傷がなく、スムーズに動くこと、等間隔で取り付けられていること	良 ・ 否	
		メッセンジャーワイヤー	張り具合の確認	良 ・ 否	
		リード線端子の取付	ネジ類のゆるみがないこと	良 ・ 否	
横行電気トロリー	本体	外観	形状の変形など目視点検	良 ・ 否	
		ボルト・ナット・割ピン類	ゆるみ・脱落	良 ・ 否	
		クルマ・サイドローラ	摩耗の有無	良 ・ 否	
		吊金具	変形、ボルトゆるみの確認	良 ・ 否	
	走行レール	車輪踏面	変形、摩耗の確認	良 ・ 否	
		取付ボルト	ゆるみ・脱落	良 ・ 否	
		ストッパー	変形のないこと	良 ・ 否	
共通	ヒューズ	ヒューズが切れていないか確認	良 ・ 否		
	アース線の接続	アース線取付ボルト緩み等の確認	良 ・ 否		
	受電圧測定	400V±10%	V	良・否	
	電流値測定	定格電流値以下であること	A	良・否	
	絶縁抵抗測定	5MΩ以上であること（500Vメガー）	MΩ	良・否	
	作動試験（無負荷）	機能に異常のないこと	良 ・ 否		
	荷重試験（定格荷重）	機能に異常のないこと	良 ・ 否		

ホイスト式クレーン年次点検表（コントロールセンター用）

		点検者				
		点検日	年	月	日 ()	
点検項目		点検方法			点検結果	
巻上電気チェーンブロック	本体	外観	形状の変形など目視点検		良 ・ 否	
		ボルト・ナット・割ピン類	ゆるみ・脱落		良 ・ 否	
		ギヤオイル	汚れ、漏れ、量（各機器の油脂を記載）		良 ・ 否	
		チェーンバケット	取付ネジのゆるみ、内部異物の有無		良 ・ 否	
	手元スイッチ	押しボタンスイッチ	ケースの変形、割れ等の有無		良 ・ 否	
		押しボタンコード	コードの亀裂、損傷等の有無		良 ・ 否	
		作動テスト	手元スイッチでの上下、走行、停止操作を行う		良 ・ 否	
		ブレーキ	操作を停止後、モータの停止を確認		良 ・ 否	
	リミット	リミットレバー	破損、変形のないこと		良 ・ 否	
		ストッパー	変形のないこと		良 ・ 否	
		クロスガイド	動きの確認		良 ・ 否	
	鎖	外観および塗油状態	変形、錆、傷のないこと		良 ・ 否	
		摩耗	目視点検、又はノギスで測定（別紙基準値一覧表）		良 ・ 否	
		結合用穴	変形のないこと		良 ・ 否	
	金具	上下金具	目視点検		良 ・ 否	
		クサリバネ	変形のないこと		良 ・ 否	
		フックの形状	目視点検、又はノギスで測定（別紙基準値一覧表）		良 ・ 否	
		フックの動き	スムーズに回転すること		良 ・ 否	
		フックラッチ	変形、破損のないこと		良 ・ 否	
	給電装置	ケーブル	損傷のないこと		良 ・ 否	
		ケーブル吊り手	損傷がなく、スムーズに動くこと、等間隔で取り付けられていること		良 ・ 否	
		メッセンジャーワイヤー	張り具合の確認		良 ・ 否	
		リード線端子の取付	ネジ類のゆるみがないこと		良 ・ 否	
	横行電気トロリ	本体	外観	形状の変形など目視点検		良 ・ 否
			ボルト・ナット・割ピン類	ゆるみ・脱落		良 ・ 否
			クルマ・サイドローラ	摩耗の有無		良 ・ 否
			吊金具	変形、ボルトゆるみの確認		良 ・ 否
		走行レール	クルマ踏面	変形、摩耗の確認		良 ・ 否
取付ボルト			ゆるみ・脱落		良 ・ 否	
ストッパー			変形のないこと		良 ・ 否	
共通	ヒューズ	ヒューズが切れていないか確認		良 ・ 否		
	アース線の接続	アース線取付ボルト緩み等の確認		良 ・ 否		
	受電圧測定	400V ± 10%	V	良 ・ 否		
	電流値測定	定格電流値以下であること	A	良 ・ 否		
	絶縁抵抗測定	5MΩ以上であること（500Vメガー）	MΩ	良 ・ 否		
	作動試験（無負荷）	機能に異常のないこと		良 ・ 否		
	荷重試験（定格荷重）	機能に異常のないこと		良 ・ 否		

ホイスト式クレーン年次点検表（誘引通風機室用）

		点検者			
		点検日	年	月	
		日 ()			
点検項目		点検方法		点検結果	
巻 上 電 気 チ ェ ン ブ ロ ッ ク	本体	外観	形状の変形など目視点検		良 ・ 否
		ボルト・ナット・割ピン類	ゆるみ・脱落		良 ・ 否
		ギヤオイル	汚れ、漏れ、量		良 ・ 否
		チェーンバケット	取付ネジのゆるみ、内部異物の有無		良 ・ 否
	手元 スイッチ	押しボタンスイッチ	ケースの変形、割れ等の有無		良 ・ 否
		押しボタンコード	コードの亀裂、損傷等の有無		良 ・ 否
		作動テスト	手元スイッチでの上下、走行、停止操作を行う		良 ・ 否
		ブレーキ	操作を停止後、モータの停止を確認		良 ・ 否
	リミット	リミットレバー	破損、変形のないこと		良 ・ 否
		ストッパー	変形のないこと		良 ・ 否
		クロスガイド	動きの確認		良 ・ 否
	鎖	外観および塗油状態	変形、錆、傷のないこと		良 ・ 否
		摩耗	目視点検、又はノギスで測定（別紙基準値一覧表）		良 ・ 否
		ウエカナグ結合用穴	変形のないこと		良 ・ 否
	金具	上下金具	目視点検		良 ・ 否
		アイドルシープ	鎖を上下に動かシスムーズに回転すること		良 ・ 否
		クサリバネ	変形のないこと		良 ・ 否
		フックの形状	目視点検、又はノギスで測定（別紙基準値一覧表）		良 ・ 否
		フックの動き	スムーズに回転すること		良 ・ 否
		フックラッチ	変形、破損のないこと		良 ・ 否
	給電装置	ケーブル	損傷のないこと		良 ・ 否
		ケーブル吊り手	損傷がなく、スムーズに動くこと、 等間隔で取り付けられていること		良 ・ 否
		メッセンジャーワイヤー	張り具合の確認		良 ・ 否
		リード線端子の取付	ネジ類のゆるみがないこと		良 ・ 否
横 行 電 気 ト ロ リ ー	本体	外観	形状の変形など目視点検		良 ・ 否
		ボルト・ナット・割ピン類	ゆるみ・脱落		良 ・ 否
		クルマ・サイドローラ	摩耗の有無		良 ・ 否
		吊金具	変形、ボルトゆるみの確認		良 ・ 否
	走行 レール	車輪踏面	変形、摩耗の確認		良 ・ 否
		取付ボルト	ゆるみ・脱落		良 ・ 否
		ストッパー	変形のないこと		良 ・ 否
共通	ヒューズ	ヒューズが切れていないか確認		良 ・ 否	
	アース線の接続	アース線取付ボルト緩み等の確認		良 ・ 否	
	受電圧測定	400V±10%	V	良 ・ 否	
	電流値測定	定格電流値以下であること	A	良 ・ 否	
	絶縁抵抗測定	5MΩ以上であること（500Vメガー）	MΩ	良 ・ 否	
	作動試験（無負荷）	機能に異常のないこと		良 ・ 否	
	荷重試験（定格荷重）	機能に異常のないこと		良 ・ 否	

ホイスト式クレーン年次点検表（投入ステージ用）

		点検項目		点検方法		点検結果	
				点検者			
				点検日	年	月	日 ()
巻上電気チェーンブロック	本体	外観	形状の変形など目視点検	良	・	否	
		ボルト・ナット・割ピン類	ゆるみ・脱落	良	・	否	
		ギヤオイル	汚れ、漏れ、量	良	・	否	
		チェーンバケット	取付ネジのゆるみ、内部異物の有無	良	・	否	
	手元スイッチ	押しボタンスイッチ	ケースの変形、割れ等の有無	良	・	否	
		押しボタンコード	コードの亀裂、損傷等の有無	良	・	否	
		作動テスト	手元スイッチでの上下、走行、停止操作を行う	良	・	否	
		ブレーキ	操作を停止後、モータの停止を確認	良	・	否	
	リミット	リミットレバー	破損、変形のないこと	良	・	否	
		ストッパー	変形のないこと	良	・	否	
		クロスガイド	動きの確認	良	・	否	
	鎖	外観および塗油状態	変形、錆、傷のないこと	良	・	否	
		摩耗	目視点検、又はノギスで測定（別紙基準値一覧表）	良	・	否	
		ウエカナグ結合用穴	変形のないこと	良	・	否	
	金具	上下金具	目視点検	良	・	否	
		アイドルシープ	鎖を上下に動かシスムーズに回転すること	良	・	否	
		クサリバネ	変形のないこと	良	・	否	
		フックの形状	目視点検、又はノギスで測定（別紙基準値一覧表）	良	・	否	
		フックの動き	スムーズに回転すること	良	・	否	
		フックラッチ	変形、破損のないこと	良	・	否	
	給電装置	ケーブル	損傷のないこと	良	・	否	
		ケーブル吊り手	損傷がなく、スムーズに動くこと、等間隔で取り付けられていること	良	・	否	
		メッセンジャーワイヤー	張り具合の確認	良	・	否	
		リード線端子の取付	ネジ類のゆるみがないこと	良	・	否	
横行電気トロリー	本体	外観	形状の変形など目視点検	良	・	否	
		ボルト・ナット・割ピン類	ゆるみ・脱落	良	・	否	
		クルマ・サイドローラ	摩耗の有無	良	・	否	
		吊金具	変形、ボルトゆるみの確認	良	・	否	
	走行レール	車輪踏面	変形、摩耗の確認	良	・	否	
		取付ボルト	ゆるみ・脱落	良	・	否	
		ストッパー	変形のないこと	良	・	否	
共通	ヒューズ	ヒューズが切れていないか確認	良	・	否		
	アース線の接続	アース線取付ボルト緩み等の確認	良	・	否		
	受電圧測定	400V±10%	V		良	・ 否	
	電流値測定	定格電流値以下であること	A		良	・ 否	
	絶縁抵抗測定	5MΩ以上であること（500Vメガー）	MΩ		良	・ 否	
	作動試験（無負荷）	機能に異常のないこと	良	・	否		
	荷重試験（定格荷重）	機能に異常のないこと	良	・	否		

ホイスト式クレーン年次点検表（コンデンサ吸気ヤード用）

		点検者				
		点検日	年	月	日 ()	
点検項目		点検方法			点検結果	
巻上電気チェーンブロック	本体	外観	形状の変形など目視点検		良 ・ 否	
		ボルト・ナット・割ピン類	ゆるみ・脱落		良 ・ 否	
		ギヤオイル	汚れ、漏れ、量		良 ・ 否	
		チェーンバケット	取付ネジのゆるみ、内部異物の有無		良 ・ 否	
	手元スイッチ	押しボタンスイッチ	ケースの変形、割れ等の有無		良 ・ 否	
		押しボタンコード	コードの亀裂、損傷等の有無		良 ・ 否	
		作動テスト	手元スイッチでの上下、走行、停止操作を行う		良 ・ 否	
		ブレーキ	操作を停止後、モータの停止を確認		良 ・ 否	
	リミット	リミットレバー	破損、変形のないこと		良 ・ 否	
		ストッパー	変形のないこと		良 ・ 否	
		クロスガイド	動きの確認		良 ・ 否	
	鎖	外観および塗油状態	変形、錆、傷のないこと		良 ・ 否	
		摩耗	目視点検、又はノギスで測定（別紙基準値一覧表）		良 ・ 否	
		ウエカナグ結合用穴	変形のないこと		良 ・ 否	
	金具	上下金具	目視点検		良 ・ 否	
		アイドルシープ	鎖を上下に動かシスムーズに回転すること		良 ・ 否	
		クサリバネ	変形のないこと		良 ・ 否	
		フックの形状	目視点検、又はノギスで測定（別紙基準値一覧表）		良 ・ 否	
		フックの動き	スムーズに回転すること		良 ・ 否	
		フックラッチ	変形、破損のないこと		良 ・ 否	
	給電装置	ケーブル	損傷のないこと		良 ・ 否	
		ケーブル吊り手	損傷がなく、スムーズに動くこと、等間隔で取り付けられていること		良 ・ 否	
		メッセンジャーワイヤー	張り具合の確認		良 ・ 否	
		リード線端子の取付	ネジ類のゆるみがないこと		良 ・ 否	
	横行電気トロリ	本体	外観	形状の変形など目視点検		良 ・ 否
			ボルト・ナット・割ピン類	ゆるみ・脱落		良 ・ 否
			クルマ・サイドローラ	摩耗の有無		良 ・ 否
			吊金具	変形、ボルトゆるみの確認		良 ・ 否
走行レール		車輪踏面	変形、摩耗の確認		良 ・ 否	
		取付ボルト	ゆるみ・脱落		良 ・ 否	
		ストッパー	変形のないこと		良 ・ 否	
共通	ヒューズ	ヒューズが切れていないか確認		良 ・ 否		
	アース線の接続	アース線取付ボルト緩み等の確認		良 ・ 否		
	受電圧測定	400V ± 10%	V	良 ・ 否		
	電流値測定	定格電流値以下であること		A 良 ・ 否		
	絶縁抵抗測定	5MΩ以上であること（500Vメガー）		MΩ 良 ・ 否		
	作動試験（無負荷）	機能に異常のないこと		良 ・ 否		
	荷重試験（定格荷重）	機能に異常のないこと		良 ・ 否		

ホイスト式クレーン年次点検表（電気集じん器室 中央用）

		点検者			
		点検日	年	月	日 ()
点検項目		点検方法		点検結果	
巻上電気チェーンブロック	本体	外観	形状の変形など目視点検		良 ・ 否
		ボルト・ナット・割ピン類	ゆるみ・脱落		良 ・ 否
		ギヤオイル	汚れ、漏れ、量		良 ・ 否
		チェーンバケット	取付ネジのゆるみ、内部異物の有無		良 ・ 否
	手元スイッチ	押しボタンスイッチ	ケースの変形、割れ等の有無		良 ・ 否
		押しボタンコード	コードの亀裂、損傷等の有無		良 ・ 否
		作動テスト	手元スイッチでの上下、走行、停止操作を行う		良 ・ 否
		ブレーキ	操作を停止後、モータの停止を確認		良 ・ 否
	リミット	リミットレバー	破損、変形のないこと		良 ・ 否
		ストッパー	変形のないこと		良 ・ 否
		クロスガイド	動きの確認		良 ・ 否
	鎖	外観および塗油状態	変形、錆、傷のないこと		良 ・ 否
		摩耗	目視点検、又はノギスで測定（別紙基準値一覧表）		良 ・ 否
		ウエカナグ結合用穴	変形のないこと		良 ・ 否
	金具	上下金具	目視点検		良 ・ 否
		アイドルシープ	鎖を上下に動かすスムーズに回転すること		良 ・ 否
		クサリバネ	変形のないこと		良 ・ 否
		フックの形状	目視点検、又はノギスで測定（別紙基準値一覧表）		良 ・ 否
		フックの動き	スムーズに回転すること		良 ・ 否
		フックラッチ	変形、破損のないこと		良 ・ 否
	給電装置	ケーブル	損傷のないこと		良 ・ 否
		ケーブル吊り手	損傷がなく、スムーズに動くこと、等間隔で取り付けられていること		良 ・ 否
		メッセンジャーワイヤー	張り具合の確認		良 ・ 否
		リード線端子の取付	ネジ類のゆるみがないこと		良 ・ 否
横行電気トロリー	本体	外観	形状の変形など目視点検		良 ・ 否
		ボルト・ナット・割ピン類	ゆるみ・脱落		良 ・ 否
		クルマ・サイドローラ	摩耗の有無		良 ・ 否
		吊金具	変形、ボルトゆるみの確認		良 ・ 否
	走行レール	車輪踏面	変形、摩耗の確認		良 ・ 否
		取付ボルト	ゆるみ・脱落		良 ・ 否
		ストッパー	変形のないこと		良 ・ 否
共通	ヒューズ	ヒューズが切れていないか確認		良 ・ 否	
	アース線の接続	アース線取付ボルト緩み等の確認		良 ・ 否	
	受電圧測定	400V ± 10%	V	良 ・ 否	
	電流値測定	定格電流値以下であること	A	良 ・ 否	
	絶縁抵抗測定	5MΩ以上であること（500Vメガー）	MΩ	良 ・ 否	
	作動試験（無負荷）	機能に異常のないこと		良 ・ 否	
	荷重試験（定格荷重）	機能に異常のないこと		良 ・ 否	

ホイスト式クレーン年次点検表（電気集じん器室 抽気蒸気溜用）

		点検者				
		点検日	年 月 日 ()			
点検項目		点検方法		点検結果		
巻上電気チェーンブロック	本体	外観	形状の変形など目視点検		良 ・ 否	
		ボルト・ナット・割ピン類	ゆるみ・脱落		良 ・ 否	
		ギヤオイル	汚れ、漏れ、量（各機器の油脂を記載）		良 ・ 否	
		チェーンバケット	取付ネジのゆるみ、内部異物の有無		良 ・ 否	
	手元スイッチ	押しボタンスイッチ	ケースの変形、割れ等の有無		良 ・ 否	
		押しボタンコード	コードの亀裂、損傷等の有無		良 ・ 否	
		作動テスト	手元スイッチでの上下、走行、停止操作を行う		良 ・ 否	
		ブレーキ	操作を停止後、モータの停止を確認		良 ・ 否	
	リミット	リミットレバー	破損、変形のないこと		良 ・ 否	
		ストッパー	変形のないこと		良 ・ 否	
		クロスガイド	動きの確認		良 ・ 否	
	鎖	外観および塗油状態	変形、錆、傷のないこと		良 ・ 否	
		摩耗	目視点検、又はノギスで測定（別紙基準値一覧表）		良 ・ 否	
		結合用穴	変形のないこと		良 ・ 否	
	金具	上下金具	目視点検		良 ・ 否	
		クサリバネ	変形のないこと		良 ・ 否	
		フックの形状	目視点検、又はノギスで測定（別紙基準値一覧表）		良 ・ 否	
		フックの動き	スムーズに回転すること		良 ・ 否	
		フックラッチ	変形、破損のないこと		良 ・ 否	
	給電装置	ケーブル	損傷のないこと		良 ・ 否	
		ケーブル吊り手	損傷がなく、スムーズに動くこと、等間隔で取り付けられていること		良 ・ 否	
		メッセンジャーワイヤー	張り具合の確認		良 ・ 否	
		リード線端子の取付	ネジ類のゆるみがないこと		良 ・ 否	
	横行電気トロリ	本体	外観	形状の変形など目視点検		良 ・ 否
			ボルト・ナット・割ピン類	ゆるみ・脱落		良 ・ 否
			クルマ・サイドローラ	摩耗の有無		良 ・ 否
			吊金具	変形、ボルトゆるみの確認		良 ・ 否
		走行レール	クルマ踏面	変形、摩耗の確認		良 ・ 否
取付ボルト			ゆるみ・脱落		良 ・ 否	
ストッパー			変形のないこと		良 ・ 否	
共通	ヒューズ	ヒューズが切れていないか確認		良 ・ 否		
	アース線の接続	アース線取付ボルト緩み等の確認		良 ・ 否		
	受電圧測定	400V ± 10%	V	良 ・ 否		
	電流値測定	定格電流値以下であること	A	良 ・ 否		
	絶縁抵抗測定	5MΩ以上であること（500Vメガー）	MΩ	良 ・ 否		
	作動試験（無負荷）	機能に異常のないこと		良 ・ 否		
	荷重試験（定格荷重）	機能に異常のないこと		良 ・ 否		

ホイスト式クレーン年次点検表（消石灰サイロ室用）

		点検者				
		点検日	年	月		
		日 ()				
点検項目		点検方法		点検結果		
巻上電気チェーンブロック	本体	外観	形状の変形など目視点検		良 ・ 否	
		ボルト・ナット・割ピン類	ゆるみ・脱落		良 ・ 否	
		ギヤオイル	汚れ、漏れ、量（各機器の油脂を記載）		良 ・ 否	
		チェーンバケット	取付ネジのゆるみ、内部異物の有無		良 ・ 否	
	手元スイッチ	押しボタンスイッチ	ケースの変形、割れ等の有無		良 ・ 否	
		押しボタンコード	コードの亀裂、損傷等の有無		良 ・ 否	
		作動テスト	手元スイッチでの上下、走行、停止操作を行う		良 ・ 否	
		ブレーキ	操作を停止後、モータの停止を確認		良 ・ 否	
	リミット	リミットレバー	破損、変形のないこと		良 ・ 否	
		ストッパー	変形のないこと		良 ・ 否	
		クロスガイド	動きの確認		良 ・ 否	
	鎖	外観および塗油状態	変形、錆、傷のないこと		良 ・ 否	
		摩耗	目視点検、又はノギスで測定（別紙基準値一覧表）		良 ・ 否	
		結合用穴	変形のないこと		良 ・ 否	
	金具	上下金具	目視点検		良 ・ 否	
		クサリバネ	変形のないこと		良 ・ 否	
		フックの形状	目視点検、又はノギスで測定（別紙基準値一覧表）		良 ・ 否	
		フックの動き	スムーズに回転すること		良 ・ 否	
		フックラッチ	変形、破損のないこと		良 ・ 否	
	給電装置	ケーブル	損傷のないこと		良 ・ 否	
		ケーブル吊り手	損傷がなく、スムーズに動くこと、等間隔で取り付けられていること		良 ・ 否	
		メッセンジャーワイヤー	張り具合の確認		良 ・ 否	
		リード線端子の取付	ネジ類のゆるみがないこと		良 ・ 否	
	横行電気トロリ	本体	外観	形状の変形など目視点検		良 ・ 否
			ボルト・ナット・割ピン類	ゆるみ・脱落		良 ・ 否
			クルマ・サイドローラ	摩耗の有無		良 ・ 否
			吊金具	変形、ボルトゆるみの確認		良 ・ 否
		走行レール	クルマ踏面	変形、摩耗の確認		良 ・ 否
取付ボルト			ゆるみ・脱落		良 ・ 否	
ストッパー			変形のないこと		良 ・ 否	
共通	ヒューズ	ヒューズが切れていないか確認		良 ・ 否		
	アース線の接続	アース線取付ボルト緩み等の確認		良 ・ 否		
	受電圧測定	400V ± 10%	V	良 ・ 否		
	電流値測定	定格電流値以下であること	A	良 ・ 否		
	絶縁抵抗測定	5MΩ以上であること（500Vメガー）	MΩ	良 ・ 否		
	作動試験（無負荷）	機能に異常のないこと		良 ・ 否		
	荷重試験（定格荷重）	機能に異常のないこと		良 ・ 否		

ホイスト式クレーン年次点検表（電気集じん器室 高圧蒸気溜用）

		点検者			
		点検日	年 月 日 ()		
点検項目		点検方法	点検結果		
巻上電気チェーンブロック	本体	外観	形状の変形など目視点検	良 ・ 否	
		ボルト・ナット・割ピン類	ゆるみ・脱落	良 ・ 否	
		ギヤオイル	汚れ、漏れ、量（各機器の油脂を記載）	良 ・ 否	
		チェーンバケット	取付ネジのゆるみ、内部異物の有無	良 ・ 否	
	手元スイッチ	押しボタンスイッチ	ケースの変形、割れ等の有無	良 ・ 否	
		押しボタンコード	コードの亀裂、損傷等の有無	良 ・ 否	
		作動テスト	手元スイッチでの上下、走行、停止操作を行う	良 ・ 否	
		ブレーキ	操作を停止後、モータの停止を確認	良 ・ 否	
	リミット	リミットレバー	破損、変形のないこと	良 ・ 否	
		ストッパー	変形のないこと	良 ・ 否	
		クロスガイド	動きの確認	良 ・ 否	
	鎖	外観および塗油状態	変形、錆、傷のないこと	良 ・ 否	
		摩耗	目視点検、又はノギスで測定（別紙基準値一覧表）	良 ・ 否	
		結合用穴	変形のないこと	良 ・ 否	
	金具	上下金具	目視点検	良 ・ 否	
		クサリバネ	変形のないこと	良 ・ 否	
		フックの形状	目視点検、又はノギスで測定（別紙基準値一覧表）	良 ・ 否	
		フックの動き	スムーズに回転すること	良 ・ 否	
		フックラッチ	変形、破損のないこと	良 ・ 否	
	給電装置	ケーブル	損傷のないこと	良 ・ 否	
		ケーブル吊り手	損傷がなく、スムーズに動くこと、等間隔で取り付けられていること	良 ・ 否	
		メッセンジャーワイヤー	張り具合の確認	良 ・ 否	
		リード線端子の取付	ネジ類のゆるみがないこと	良 ・ 否	
	横行電気トロリ	本体	外観	形状の変形など目視点検	良 ・ 否
			ボルト・ナット・割ピン類	ゆるみ・脱落	良 ・ 否
			クルマ・サイドローラ	摩耗の有無	良 ・ 否
			吊金具	変形、ボルトゆるみの確認	良 ・ 否
		走行レール	クルマ踏面	変形、摩耗の確認	良 ・ 否
取付ボルト			ゆるみ・脱落	良 ・ 否	
ストッパー			変形のないこと	良 ・ 否	
共通	ヒューズ	ヒューズが切れていないか確認	良 ・ 否		
	アース線の接続	アース線取付ボルト緩み等の確認	良 ・ 否		
	受電圧測定	400V ± 10%	V 良 ・ 否		
	電流値測定	定格電流値以下であること	A 良 ・ 否		
	絶縁抵抗測定	5MΩ以上であること（500Vメガー）	MΩ 良 ・ 否		
	作動試験（無負荷）	機能に異常のないこと	良 ・ 否		
	荷重試験（定格荷重）	機能に異常のないこと	良 ・ 否		

ホイスト式クレーン年次点検表（炉室天井用）

		点検者				
		点検日	年	月	日 ()	
点検項目		点検方法		点検結果		
巻上電気チェーンブロック	本体	外観	形状の変形など目視点検		良 ・ 否	
		ボルト・ナット・割ピン類	ゆるみ・脱落		良 ・ 否	
		ギヤオイル	汚れ、漏れ、量		良 ・ 否	
		チェーンバケット	取付ネジのゆるみ、内部異物の有無		良 ・ 否	
	手元スイッチ	押しボタンスイッチ	ケースの変形、割れ等の有無		良 ・ 否	
		押しボタンコード	コードの亀裂、損傷等の有無		良 ・ 否	
		作動テスト	手元スイッチでの上下、走行、停止操作を行う		良 ・ 否	
		ブレーキ	操作を停止後、モータの停止を確認		良 ・ 否	
	リミット	リミットレバー	破損、変形のないこと		良 ・ 否	
		ストッパー	変形のないこと		良 ・ 否	
		クロスガイド	動きの確認		良 ・ 否	
	鎖	外観および塗油状態	変形、錆、傷のないこと		良 ・ 否	
		摩耗	目視点検、又はノギスで測定（別紙基準値一覧表）		良 ・ 否	
		ウエカナグ結合用穴	変形のないこと		良 ・ 否	
	金具	上下金具	目視点検		良 ・ 否	
		アイドルシープ	鎖を上下に動かすスムーズに回転すること		良 ・ 否	
		クサリバネ	変形のないこと		良 ・ 否	
		フックの形状	目視点検、又はノギスで測定（別紙基準値一覧表）		良 ・ 否	
		フックの動き	スムーズに回転すること		良 ・ 否	
		フックラッチ	変形、破損のないこと		良 ・ 否	
	給電装置	ケーブル	損傷のないこと		良 ・ 否	
		ケーブル吊り手	損傷がなく、スムーズに動くこと、等間隔で取り付けられていること		良 ・ 否	
		メッセンジャーワイヤー	張り具合の確認		良 ・ 否	
		リード線端子の取付	ネジ類のゆるみがないこと		良 ・ 否	
	横行電気トロリ	本体	外観	形状の変形など目視点検		良 ・ 否
			ボルト・ナット・割ピン類	ゆるみ・脱落		良 ・ 否
			クルマ・サイドローラ	摩耗の有無		良 ・ 否
			吊金具	変形、ボルトゆるみの確認		良 ・ 否
走行レール		車輪踏面	変形、摩耗の確認		良 ・ 否	
		取付ボルト	ゆるみ・脱落		良 ・ 否	
		ストッパー	変形のないこと		良 ・ 否	
共通	ヒューズ	ヒューズが切れていないか確認		良 ・ 否		
	アース線の接続	アース線取付ボルト緩み等の確認		良 ・ 否		
	受電圧測定	400V ± 10%	V	良 ・ 否		
	電流値測定	定格電流値以下であること	A	良 ・ 否		
	絶縁抵抗測定	5MΩ以上であること（500Vメガー）	MΩ	良 ・ 否		
	作動試験（無負荷）	機能に異常のないこと		良 ・ 否		
	荷重試験（定格荷重）	機能に異常のないこと		良 ・ 否		

ホイスト式クレーン年次点検表（電気集じん器室 天井用）

		点検項目		点検方法		点検結果	
				点検者			
				点検日	年	月	日 ()
巻上電気チェーンブロック	本体	外観	形状の変形など目視点検	良	・	否	
		ボルト・ナット・割ピン類	ゆるみ・脱落	良	・	否	
		ギヤオイル	汚れ、漏れ、量	良	・	否	
		チェーンバケット	取付ネジのゆるみ、内部異物の有無	良	・	否	
	手元スイッチ	押しボタンスイッチ	ケースの変形、割れ等の有無	良	・	否	
		押しボタンコード	コードの亀裂、損傷等の有無	良	・	否	
		作動テスト	手元スイッチでの上下、走行、停止操作を行う	良	・	否	
		ブレーキ	操作を停止後、モータの停止を確認	良	・	否	
	リミット	リミットレバー	破損、変形のないこと	良	・	否	
		ストッパー	変形のないこと	良	・	否	
		クロスガイド	動きの確認	良	・	否	
	鎖	外観および塗油状態	変形、錆、傷のないこと	良	・	否	
		摩耗	目視点検、又はノギスで測定（別紙基準値一覧表）	良	・	否	
		ウエカナグ結合用穴	変形のないこと	良	・	否	
	金具	上下金具	目視点検	良	・	否	
		アイドルシープ	鎖を上下に動かシスムーズに回転すること	良	・	否	
		クサリバネ	変形のないこと	良	・	否	
		フックの形状	目視点検、又はノギスで測定（別紙基準値一覧表）	良	・	否	
		フックの動き	スムーズに回転すること	良	・	否	
		フックラッチ	変形、破損のないこと	良	・	否	
	給電装置	ケーブル	損傷のないこと	良	・	否	
		ケーブル吊り手	損傷がなく、スムーズに動くこと、等間隔で取り付けられていること	良	・	否	
		メッセンジャーワイヤー	張り具合の確認	良	・	否	
		リード線端子の取付	ネジ類のゆるみがないこと	良	・	否	
横行電気トロリー	本体	外観	形状の変形など目視点検	良	・	否	
		ボルト・ナット・割ピン類	ゆるみ・脱落	良	・	否	
		クルマ・サイドローラ	摩耗の有無	良	・	否	
		吊金具	変形、ボルトゆるみの確認	良	・	否	
	走行レール	車輪踏面	変形、摩耗の確認	良	・	否	
		取付ボルト	ゆるみ・脱落	良	・	否	
		ストッパー	変形のないこと	良	・	否	
共通	ヒューズ	ヒューズが切れていないか確認	良	・	否		
	アース線の接続	アース線取付ボルト緩み等の確認	良	・	否		
	受電圧測定	400V±10%	V	良	・	否	
	電流値測定	定格電流値以下であること	A	良	・	否	
	絶縁抵抗測定	5MΩ以上であること（500Vメガー）	MΩ	良	・	否	
	作動試験（無負荷）	機能に異常のないこと	良	・	否		
	荷重試験（定格荷重）	機能に異常のないこと	良	・	否		

ホイスト式クレーン年次点検表（ごみクレーン部品庫）

		点検者				
		点検日	年	月		
		日 ()				
点検項目		点検方法		点検結果		
巻上電気チェーンブロック	本体	外観	形状の変形など目視点検		良 ・ 否	
		ボルト・ナット・割ピン類	ゆるみ・脱落		良 ・ 否	
		ギヤオイル	汚れ、漏れ、量（各機器の油脂を記載）		良 ・ 否	
		チェーンバケット	取付ネジのゆるみ、内部異物の有無		良 ・ 否	
	手元スイッチ	押しボタンスイッチ	ケースの変形、割れ等の有無		良 ・ 否	
		押しボタンコード	コードの亀裂、損傷等の有無		良 ・ 否	
		作動テスト	手元スイッチでの上下、走行、停止操作を行う		良 ・ 否	
		ブレーキ	操作を停止後、モータの停止を確認		良 ・ 否	
	リミット	リミットレバー	破損、変形のないこと		良 ・ 否	
		ストッパー	変形のないこと		良 ・ 否	
		クロスガイド	動きの確認		良 ・ 否	
	鎖	外観および塗油状態	変形、錆、傷のないこと		良 ・ 否	
		摩耗	目視点検、又はノギスで測定（別紙基準値一覧表）		良 ・ 否	
		結合用穴	変形のないこと		良 ・ 否	
	金具	上下金具	目視点検		良 ・ 否	
		クサリバネ	変形のないこと		良 ・ 否	
		フックの形状	目視点検、又はノギスで測定（別紙基準値一覧表）		良 ・ 否	
		フックの動き	スムーズに回転すること		良 ・ 否	
		フックラッチ	変形、破損のないこと		良 ・ 否	
	給電装置	ケーブル	損傷のないこと		良 ・ 否	
		ケーブル吊り手	損傷がなく、スムーズに動くこと、等間隔で取り付けられていること		良 ・ 否	
		メッセンジャーワイヤー	張り具合の確認		良 ・ 否	
		リード線端子の取付	ネジ類のゆるみがないこと		良 ・ 否	
	横行電気トロリ	本体	外観	形状の変形など目視点検		良 ・ 否
			ボルト・ナット・割ピン類	ゆるみ・脱落		良 ・ 否
			クルマ・サイドローラ	摩耗の有無		良 ・ 否
			吊金具	変形、ボルトゆるみの確認		良 ・ 否
		走行レール	クルマ踏面	変形、摩耗の確認		良 ・ 否
取付ボルト			ゆるみ・脱落		良 ・ 否	
ストッパー			変形のないこと		良 ・ 否	
共通	ヒューズ	ヒューズが切れていないか確認		良 ・ 否		
	アース線の接続	アース線取付ボルト緩み等の確認		良 ・ 否		
	受電圧測定	200V ± 10%	V	良 ・ 否		
	電流値測定	定格電流値以下であること	A	良 ・ 否		
	絶縁抵抗測定	5MΩ 以上であること（250Vメガー）	MΩ	良 ・ 否		
	作動試験（無負荷）	機能に異常のないこと		良 ・ 否		
	荷重試験（定格荷重）	機能に異常のないこと		良 ・ 否		

ホイスト式クレーン年次点検表（ごみクレーンNo.1側）

		点検者		
		点検日	年	月
		日 ()		
点検項目		点検方法	点検結果	
巻上電気チェーンブロック	本体	外観	形状の変形など目視点検	良 ・ 否
		ボルト・ナット・割ピン類	ゆるみ・脱落	良 ・ 否
		ギヤオイル	汚れ、漏れ、量	良 ・ 否
		チェーンバケット	取付ネジのゆるみ、内部異物の有無	良 ・ 否
	手元スイッチ	押しボタンスイッチ	ケースの変形、割れ等の有無	良 ・ 否
		押しボタンコード	コードの亀裂、損傷等の有無	良 ・ 否
		作動テスト	手元スイッチでの上下、走行、停止操作を行う	良 ・ 否
		ブレーキ	操作を停止後、モータの停止を確認	良 ・ 否
	リミット	リミットレバー	破損、変形のないこと	良 ・ 否
		ストッパー	変形のないこと	良 ・ 否
		クロスガイド	動きの確認	良 ・ 否
	鎖	外観および塗油状態	変形、錆、傷のないこと	良 ・ 否
		摩耗	目視点検、又はノギスで測定（別紙基準値一覧表）	良 ・ 否
		ウエカナグ結合用穴	変形のないこと	良 ・ 否
	金具	上下金具	目視点検	良 ・ 否
		アイドルシープ	鎖を上下に動かシスムーズに回転すること	良 ・ 否
		クサリバネ	変形のないこと	良 ・ 否
		フックの形状	目視点検、又はノギスで測定（別紙基準値一覧表）	良 ・ 否
		フックの動き	スムーズに回転すること	良 ・ 否
		フックラッチ	変形、破損のないこと	良 ・ 否
	給電装置	ケーブル	損傷のないこと	良 ・ 否
		ケーブル吊り手	損傷がなく、スムーズに動くこと、等間隔で取り付けられていること	良 ・ 否
		メッセンジャーワイヤー	張り具合の確認	良 ・ 否
		リード線端子の取付	ネジ類のゆるみがないこと	良 ・ 否
横行電気トロリー	本体	外観	形状の変形など目視点検	良 ・ 否
		ボルト・ナット・割ピン類	ゆるみ・脱落	良 ・ 否
		クルマ・サイドローラ	摩耗の有無	良 ・ 否
		吊金具	変形、ボルトゆるみの確認	良 ・ 否
	走行レール	車輪踏面	変形、摩耗の確認	良 ・ 否
		取付ボルト	ゆるみ・脱落	良 ・ 否
		ストッパー	変形のないこと	良 ・ 否
共通	ヒューズ	ヒューズが切れていないか確認	良 ・ 否	
	アース線の接続	アース線取付ボルト緩み等の確認	良 ・ 否	
	受電圧測定	400V±10%	V	良 ・ 否
	電流値測定	定格電流値以下であること	A	良 ・ 否
	絶縁抵抗測定	5MΩ以上であること（500Vメガー）	MΩ	良 ・ 否
	作動試験（無負荷）	機能に異常のないこと	良 ・ 否	
	荷重試験（定格荷重）	機能に異常のないこと	良 ・ 否	

ホイスト式クレーン年次点検表（ごみクレーンNo.2側）

		点検項目		点検方法		点検結果		
				点検者				
				点検日	年	月	日 ()	
巻上電気チェーンブロック	本体	外観	形状の変形など目視点検	良 ・ 否				
		ボルト・ナット・割ピン類	ゆるみ・脱落	良 ・ 否				
		ギヤオイル	汚れ、漏れ、量	良 ・ 否				
		チェーンバケット	取付ネジのゆるみ、内部異物の有無	良 ・ 否				
	手元スイッチ	押しボタンスイッチ	ケースの変形、割れ等の有無	良 ・ 否				
		押しボタンコード	コードの亀裂、損傷等の有無	良 ・ 否				
		作動テスト	手元スイッチでの上下、走行、停止操作を行う	良 ・ 否				
		ブレーキ	操作を停止後、モータの停止を確認	良 ・ 否				
	リミット	リミットレバー	破損、変形のないこと	良 ・ 否				
		ストッパー	変形のないこと	良 ・ 否				
		クロスガイド	動きの確認	良 ・ 否				
	鎖	外観および塗油状態	変形、錆、傷のないこと	良 ・ 否				
		摩耗	目視点検、又はノギスで測定（別紙基準値一覧表）	良 ・ 否				
		ウエカナグ結合用穴	変形のないこと	良 ・ 否				
	金具	上下金具	目視点検	良 ・ 否				
		アイドルシープ	鎖を上下に動かシスムーズに回転すること	良 ・ 否				
		クサリバネ	変形のないこと	良 ・ 否				
		フックの形状	目視点検、又はノギスで測定（別紙基準値一覧表）	良 ・ 否				
		フックの動き	スムーズに回転すること	良 ・ 否				
		フックラッチ	変形、破損のないこと	良 ・ 否				
	給電装置	ケーブル	損傷のないこと	良 ・ 否				
		ケーブル吊り手	損傷がなく、スムーズに動くこと、等間隔で取り付けられていること	良 ・ 否				
		メッセンジャーワイヤー	張り具合の確認	良 ・ 否				
		リード線端子の取付	ネジ類のゆるみがないこと	良 ・ 否				
	横行電気トロリー	本体	外観	形状の変形など目視点検	良 ・ 否			
			ボルト・ナット・割ピン類	ゆるみ・脱落	良 ・ 否			
			クルマ・サイドローラ	摩耗の有無	良 ・ 否			
			吊金具	変形、ボルトゆるみの確認	良 ・ 否			
走行レール		車輪踏面	変形、摩耗の確認	良 ・ 否				
		取付ボルト	ゆるみ・脱落	良 ・ 否				
		ストッパー	変形のないこと	良 ・ 否				
共通	ヒューズ	ヒューズが切れていないか確認	良 ・ 否					
	アース線の接続	アース線取付ボルト緩み等の確認	良 ・ 否					
	受電圧測定	400V±10%	V	良 ・ 否				
	電流値測定	定格電流値以下であること	A	良 ・ 否				
	絶縁抵抗測定	5MΩ以上であること（500Vメガー）	MΩ	良 ・ 否				
	作動試験（無負荷）	機能に異常のないこと	良 ・ 否					
	荷重試験（定格荷重）	機能に異常のないこと	良 ・ 否					