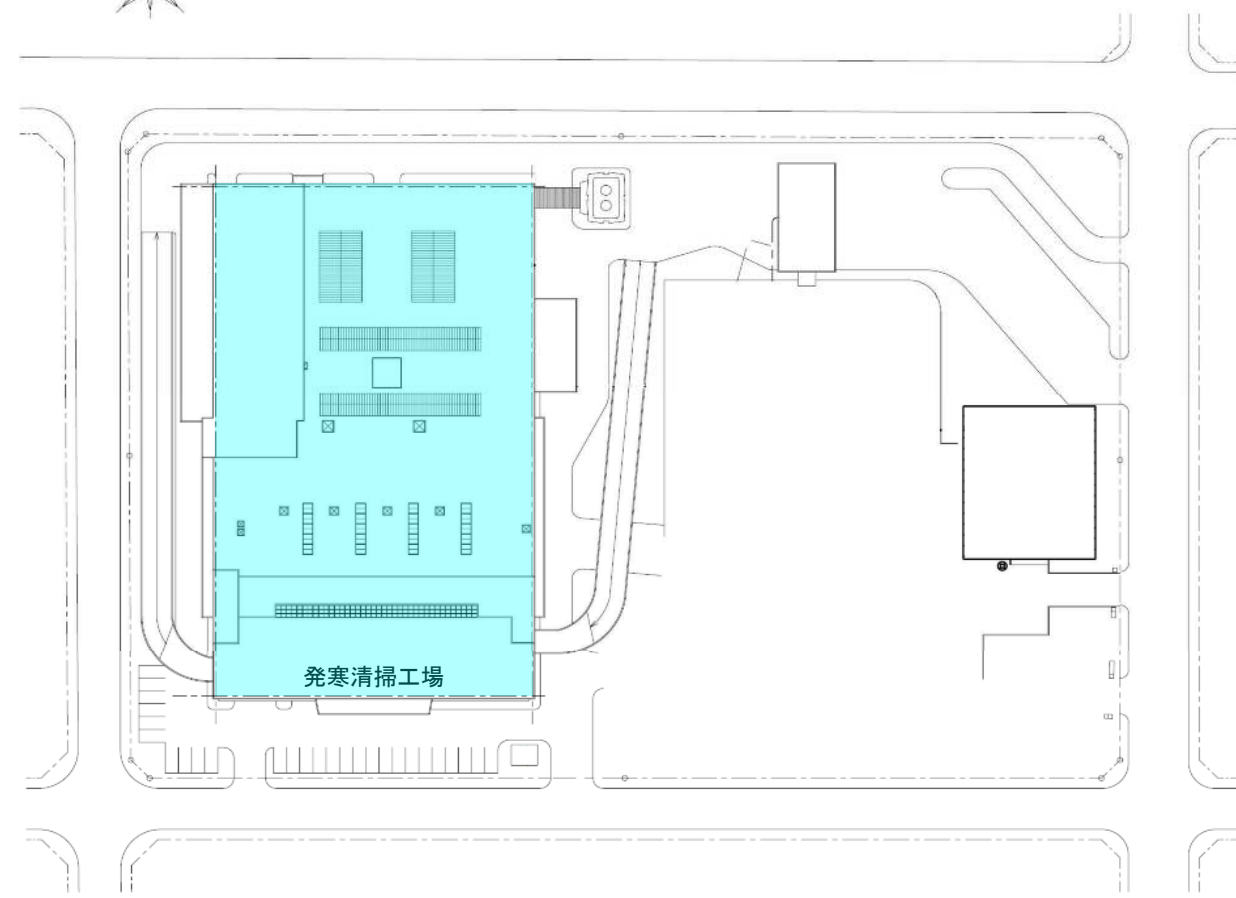
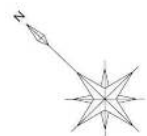


令和4年度（2022年）

## 設計図面

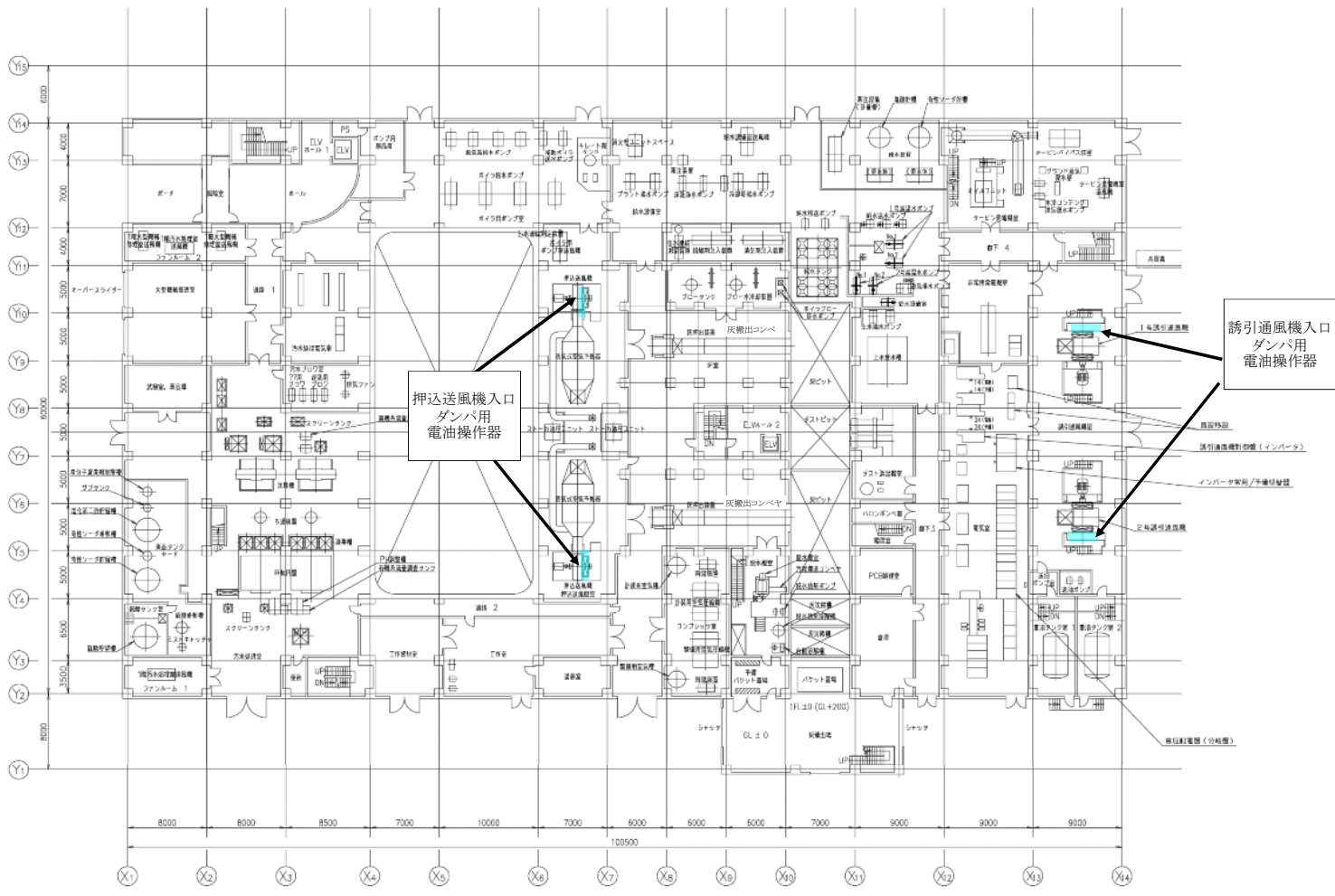
### 業務名 発寒清掃工場電油操作器整備業務

1	全体図	6	電油操作器組立図3		
2	1階機器配置図				
3	5階機器配置図				
4	電油操作器組立図				
5	電油操作器組立図2				



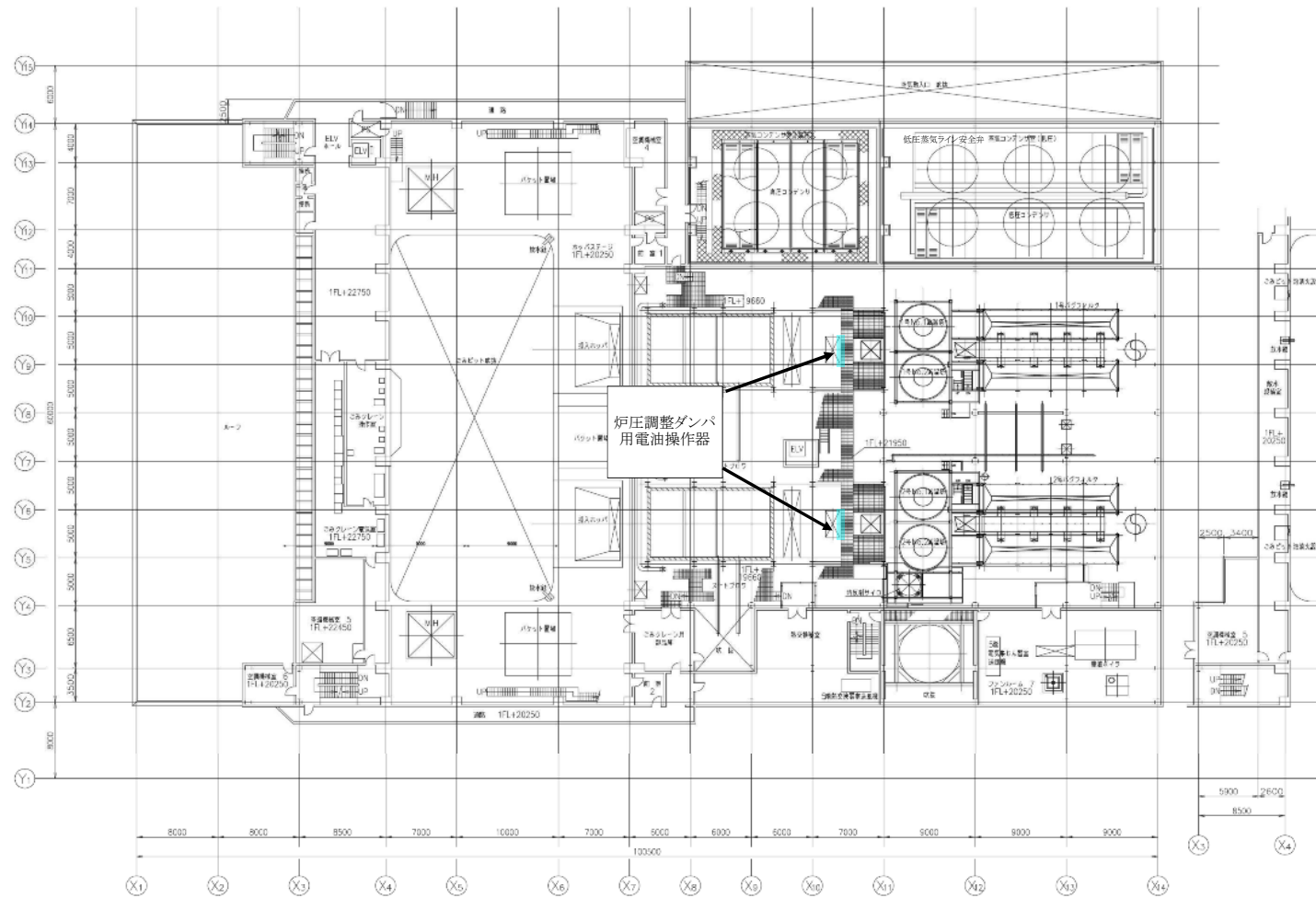
複写禁止

発寒清掃工場	図番
電油操作器整備業務	1
全体図	



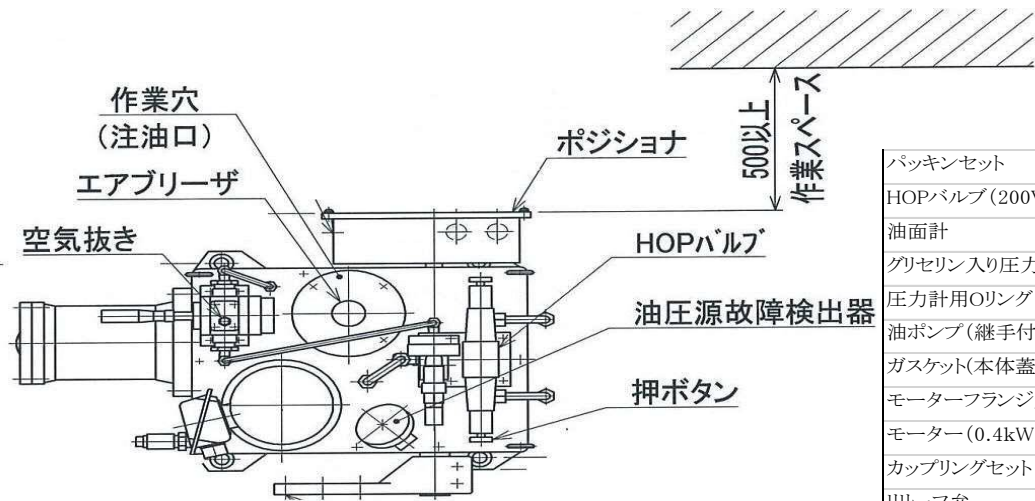
複写禁止

発 寒 清 掃 工 場	図 番
電 油 操 作 器 整 備 業 務	2
1 階 機 器 配 置 図	



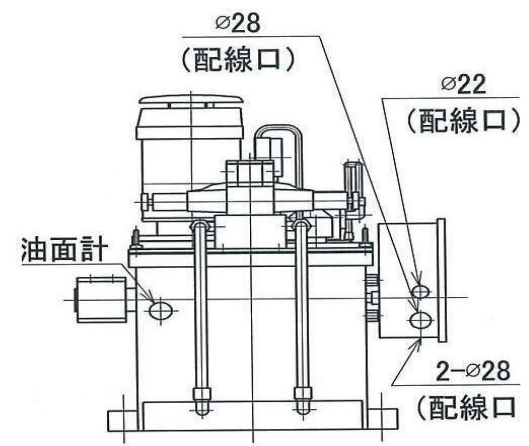
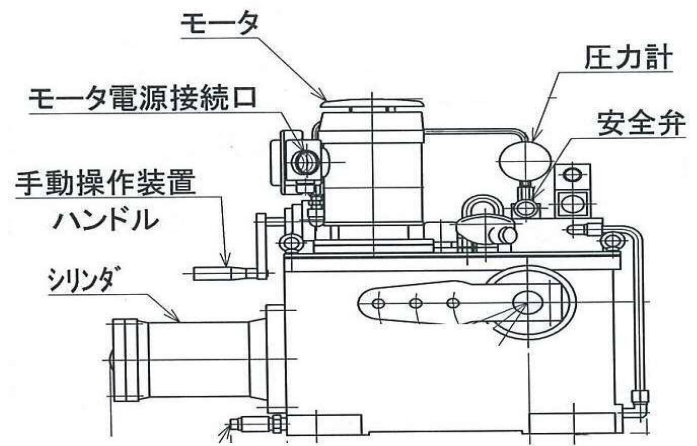
複写禁止

発 寒 清 掃 工 場	図 番
電 油 操 作 器 整 備 業 務	3
5 階 機 器 配 置 図	



1、2号炉圧調整ダンパ用電油操作器交換部品

パッキンセット	PGS-HOP2,22,313,316-12	2	組	支給
HOPバルブ (200V, プッシュボタン付)	E2M	2	個	支給
油面計	OLG-30N-MS1	2	個	支給
グリセリン入り圧力計	AT1/4×60×3MPa	2	個	支給
圧力計用Oリング	AN6227 #4	2	枚	支給
油ポンプ (継手付)	TOP-204HBiR	4	個	支給
ガスケット (本体蓋用)	HOP22-10105	2	個	支給
モーターフランジ用ガスケット (下面用)	G03-0355-2	2	個	支給
モーター (0.4kW 200V)	MO-04T2-1-N-MS1	2	台	支給
カップリングセット	CS-HOP2-22-313-316-T	2	式	支給
リリース弁	TOP-2VB-HOP-MS2	2	個	支給
油圧油	ISO VG32相当	48	L	支給

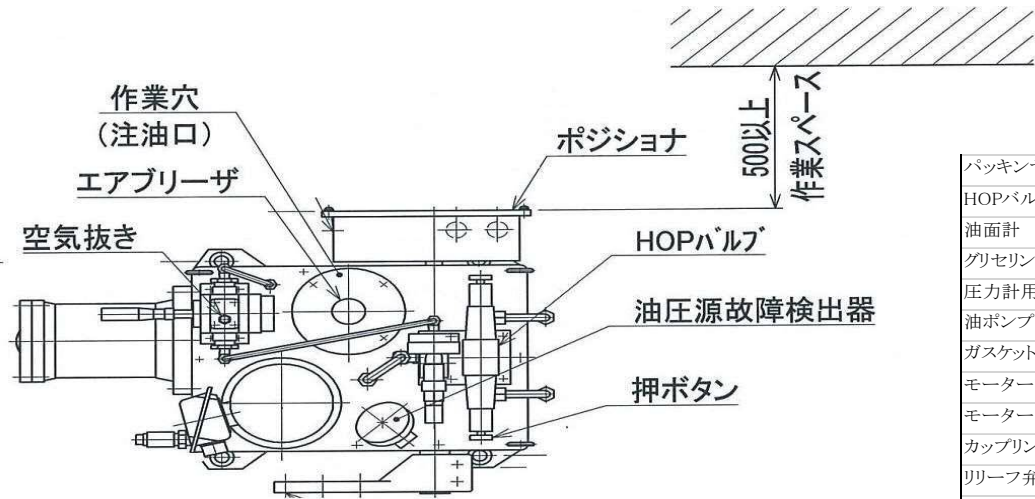


1、2号炉圧調整ダンパ用電油操作器

岡谷精立工業製 HOP2-S36113-110-J

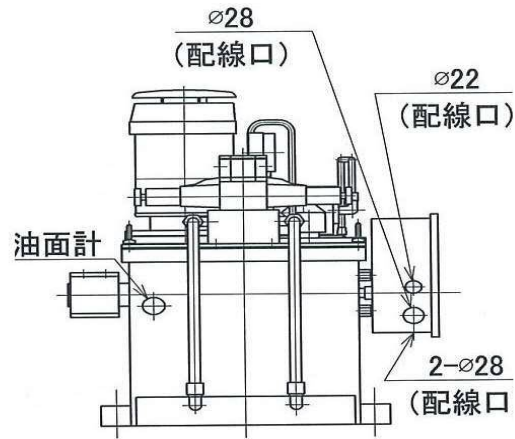
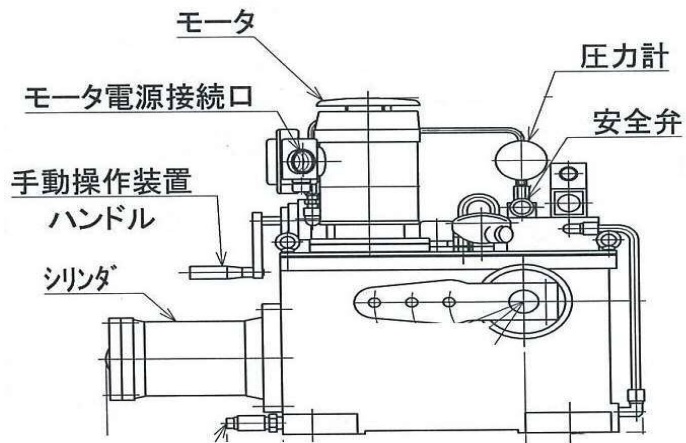
複写禁止

発寒清掃工場	図番
電油操作器整備業務	4
電油操作器組立図	



1、2号押込送風機入口ダンパ用電油操作器交換部品

バックセット	PGS-HOP2,22,313,316-12	2	組	支給
HOPバルブ(200V,プッシュボタン付)	E2M	2	個	支給
油面計	OLG-30N-MS1	2	個	支給
グリセリン入り圧力計	AT1/4×60×3MPa	2	個	支給
圧力計用Oリング	AN6227 #4	2	枚	支給
油ポンプ(継手付)	TOP-204HBFR	4	個	支給
ガスケット(本体蓋用)	HOP22-10105	2	個	支給
モーターフランジ用ガスケット(下面用)	G03-0355-2	2	個	支給
モーター(0.4kW 200V)	MO-04T2-1-N-MS1	2	台	支給
カップリングセット	CS-HOP2-22-313-316-T	2	式	支給
リリーフ弁	TOP-2VB-HOP-MS2	2	個	支給
油圧油	ISO VG32相当	48	L	支給

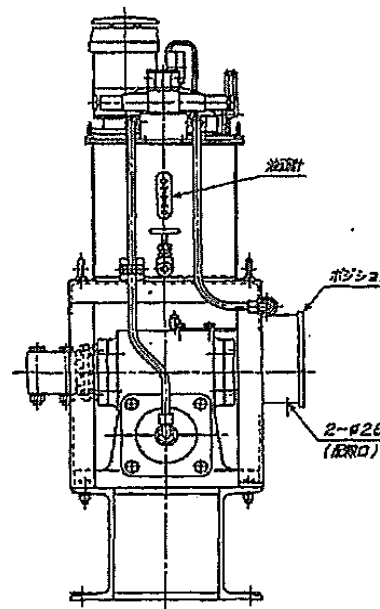
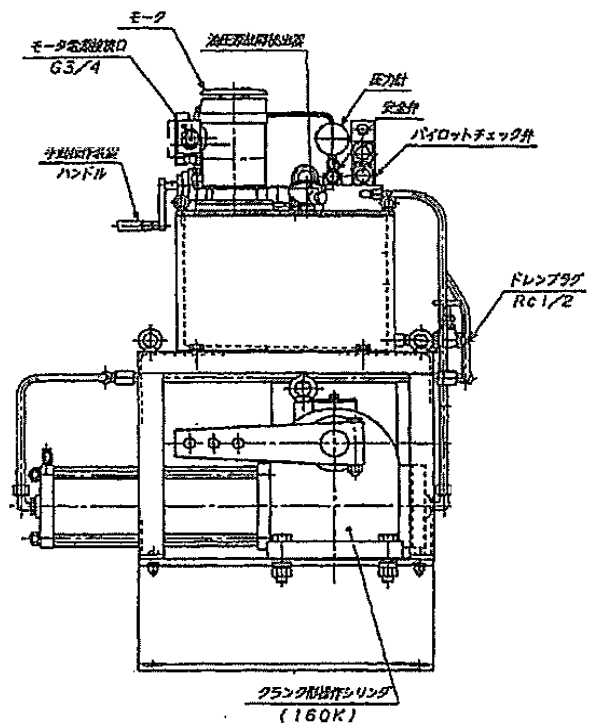
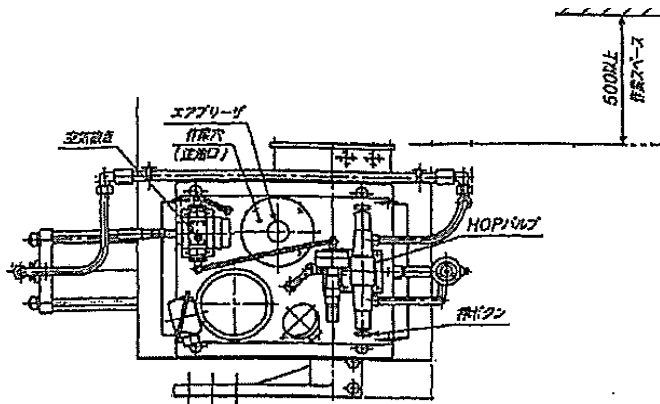


1、2号押込送風機入口ダンパ用電油操作器

複写禁止

岡谷精立工業製 HOP2-S36113-110-J

発寒清掃工場	図番
電油操作器整備業務	5
電油操作器組立図2	



1、2号誘引通風機入口ダンパ用電油操作器交換部品

パッキンセット	PGS-HOP2,22,313,316-12	2	組	支給
HOPバルブ (200V, プッシュボタン付)	E1M	2	個	支給
油面計	KLM-70SS現行型	2	個	支給
グリセリン入り圧力計	A1/4G×60×3MPa	2	個	支給
圧力計用Oリング	AN6227 #4	2	枚	支給
パイロットチェック弁・安全弁用Oリング	AS568-012	16	個	支給
油ポンプ (継手付)	TOP-204HBIR	4	個	支給
ガスケット (本体蓋用)	HOP22-10105	2	個	支給
モーターフランジ用ガスケット (下面用)	G03-0355-2	2	個	支給
モーター (0.4kW 200V)	MO-04T2-0-N-MS1	2	台	支給
カップリングセット	CS-HOP2-22-313-316-T	2	式	支給
リリーフ弁	TOP-2VB-HOP-MS2	2	個	支給
油圧油	ISO VG32相当	48	L	支給

1、2号誘引通風機入口ダンパ用電油操作器

複写禁止

岡谷精立工業製 HOP316-S34213-21-J (1号)

HOP316-S34113-21-J (2号)

発寒清掃工場

図番

電油操作器整備業務

電油操作器組立図3

6