

仕 様 書

1 委託業務の概要

(1) 業務名 第3山口処理場攪拌機整備業務

(2) 業務内容

本委託業務は、汚泥貯留槽攪拌機について、設置から26年が経過しているため主要機器の交換を行う。

(3) 履行期限 契約の日から令和6年3月19日（火）まで

(4) 履行場所 札幌市手稲区手稲山口364番地

(5) 業務範囲

①対象設備

次の機器の整備を行う。

・汚泥貯留槽攪拌機 阪和化工製

②整備内容

駆動装置（減速機・電動機）、軸受、パッキン類の交換を行い、試運転調整を行う。

③支給品

・別紙、汚泥攪拌機部品一覧表参照

(6) 用語の定義

本仕様書で用いる用語は、国土交通省大臣官房官庁営繕部監修、令和5年版建築保全業務共通仕様書による。

2 一般事項

(1) 提出書類

提出する書類の様式については、事前に施設管理担当者に確認すること。

ア 業務着手届 1部

イ 業務責任者指定通知書 1部

ウ 業務日程表 1部

エ 業務実施計画書（作業要領、仮設計画、安全管理体制表、連絡体制表等） 1部

オ 業務報告書 1部

各整備ごとに整理し、一括提出すること。

整備及び検査等に使用する測定機器等については、検査成績書及び校正履歴等の管理記録を併せて提出すること。

カ 業務記録写真

業務記録写真は、各整備の整備前、整備中、整備後を撮影して1部提出すること。

キ 業務完了届 1部

(2) 適用法令

廃棄物の処理及び清掃に関する法律、電気事業法、労働安全衛生法などの関係法令に基づいて業務を行うこと。

(3) 業務条件

業務の実施時間帯は平日の8:30～17:00とする。それ以外で作業する場合は施設管理担当者との協議すること。

施設内への入退出場所・方法・時間については、施設管理担当者との調整し承諾を受けること。

(4) 安全衛生管理

業務責任者は、業務担当者の労働安全衛生に関する安全教育に努め、関係法令に従い作業環境を良好な状態に保つことに留意し、特に換気、騒音防止、照明の確保等に心掛けること。

(5) 火気の取扱

火気を使用する場合は、あらかじめ施設管理担当者の承諾を得るものとし、その取扱いに際しては十分注意すること。

(6) 喫煙の禁止

喫煙は、施設敷地内（車両内を含む）において禁止とする。

(7) 復旧

他の設備及び既存物件の損傷・汚染防止に努め、万一損傷又は汚染が生じた場合は、速やかに施設管理担当者へ報告するとともに、受託者の責任において原状復旧すること。

(8) 環境負荷の低減

ア 本業務の履行においては、委託者である札幌市の環境マネジメントシステムに準じ、環境負荷の低減に努めること。

イ 電気、水道、油等の使用にあたっては、極力節約に努めること。

ウ 施設内清掃作業にあたっては、環境に配慮した資機材及び装備等を使用し、極力節約に努めること。

エ 自動車等を使用する場合は、できるだけ環境負荷の少ない車両を使用し、アイドリングストップの実施など環境に配慮した運転を心がけること。

オ 本業務の履行において使用する物品・材料等は極力環境に配慮したものをを使用すること。

カ 業務に伴い排出される廃棄物は極力、減量、リサイクルすること。

(9) その他

ア 支給材料は、数量、外観、機能検査を行い、疑義がある場合は直ちに施設管理担当者へ連絡すること。

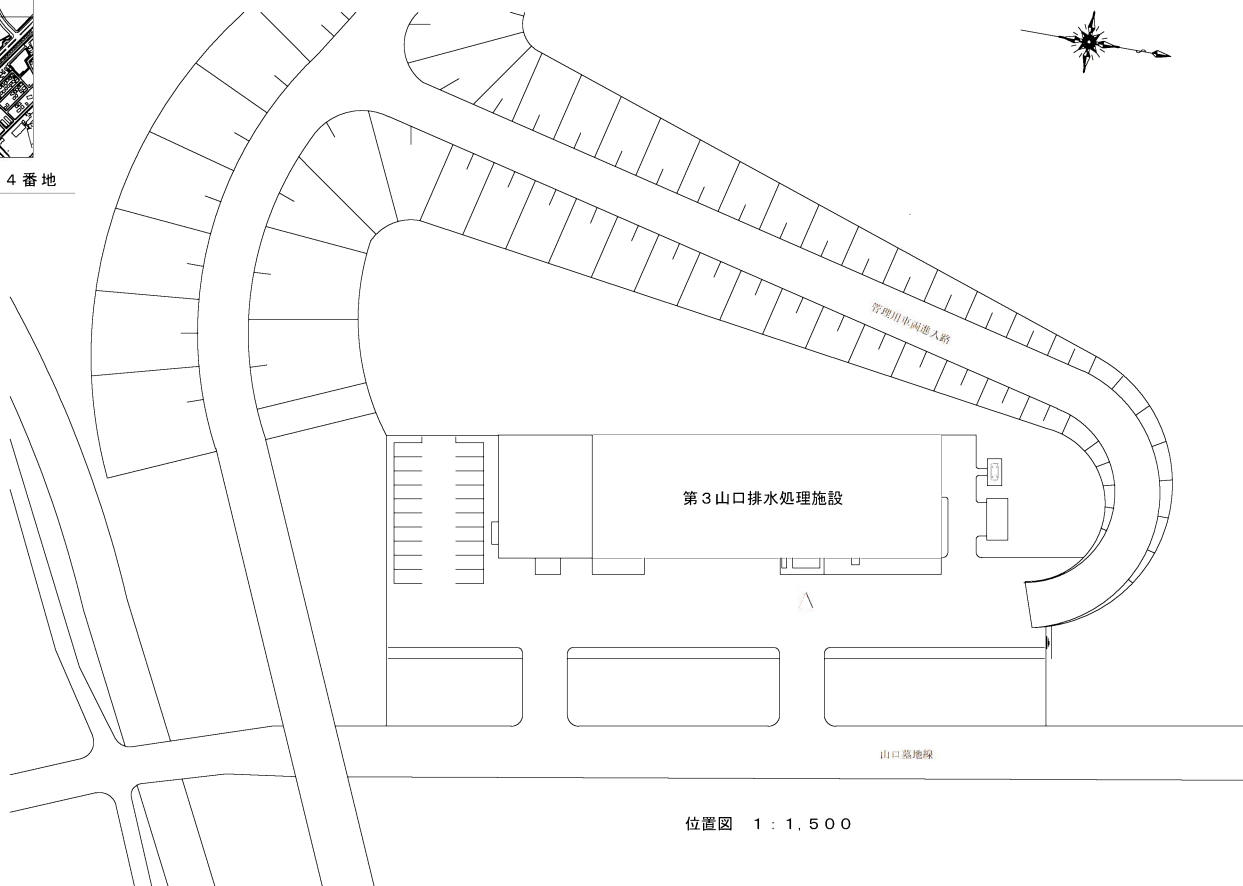
イ 本仕様書に明記がない事項及び疑義発生については、施設管理担当者との協議して決定すること。

ウ 作業を行い不具合が見られた場合、施設管理担当者との十分協議し、補修・交換等の処置を施すこと。



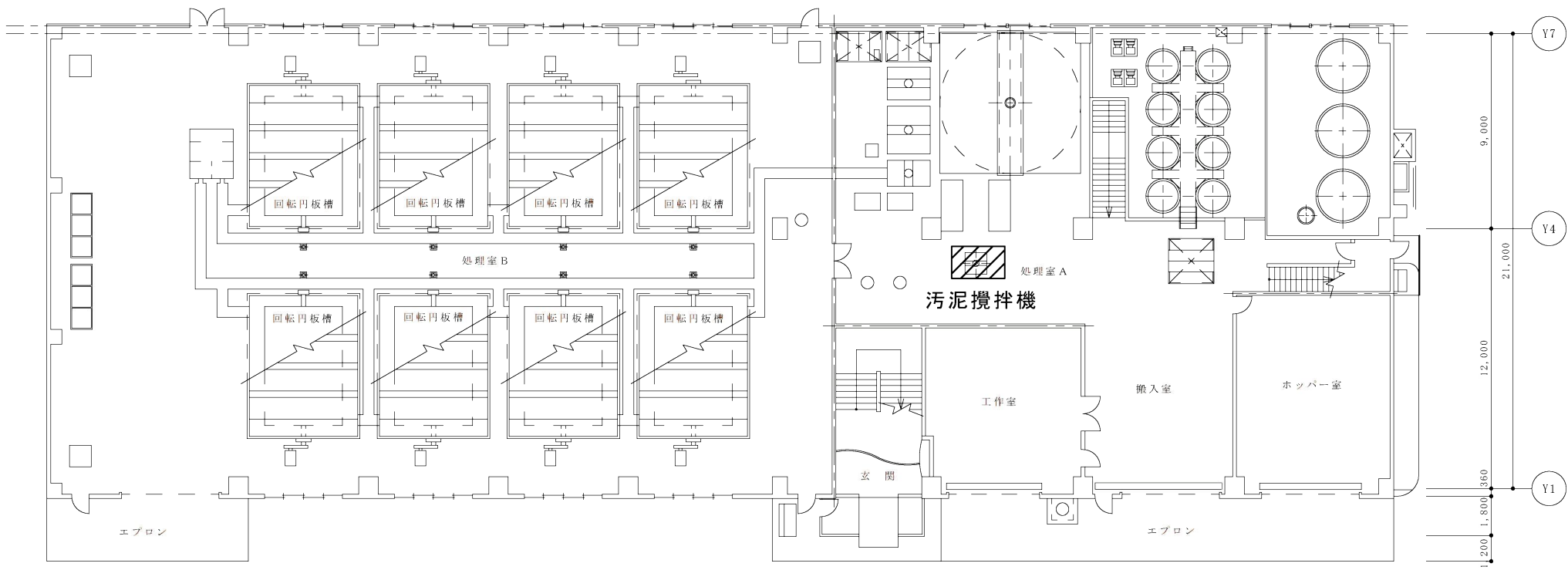
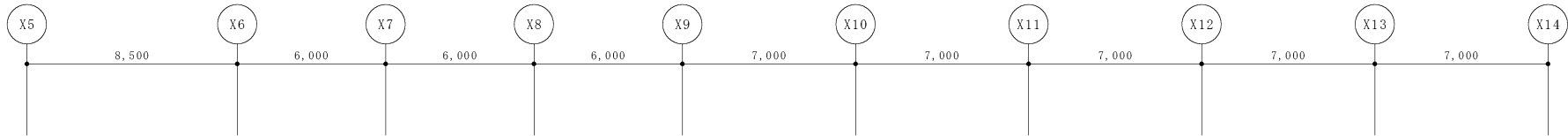
札幌市手稲区手稲山口364番地

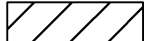
位置図 1 : 14,000



位置図 1 : 1,500

課長	係長	設計主任	製図



 は今回施工範囲

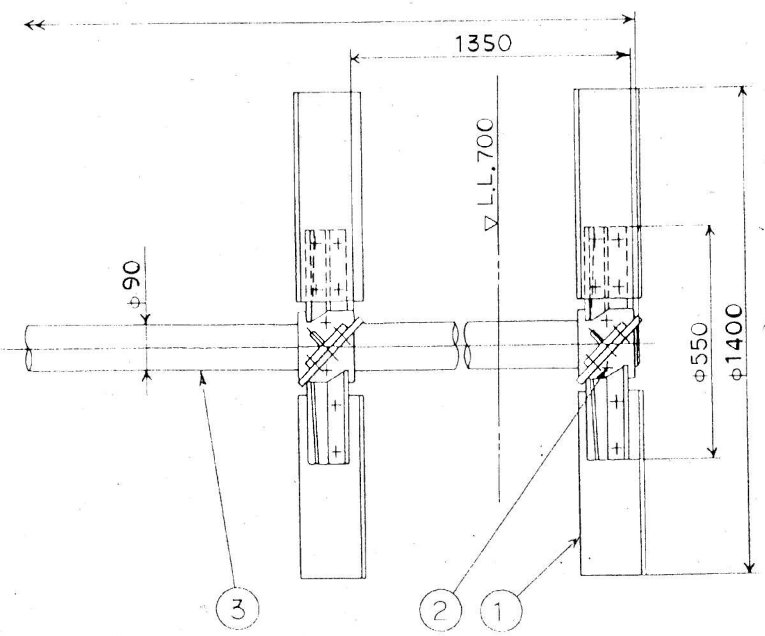
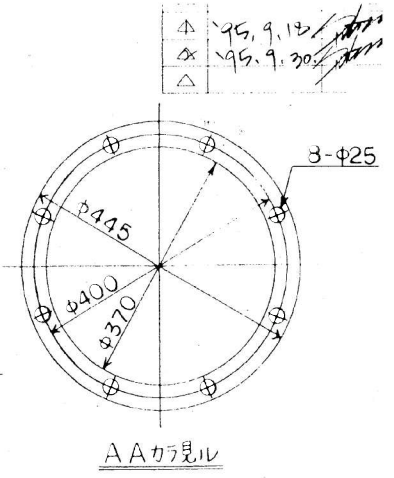
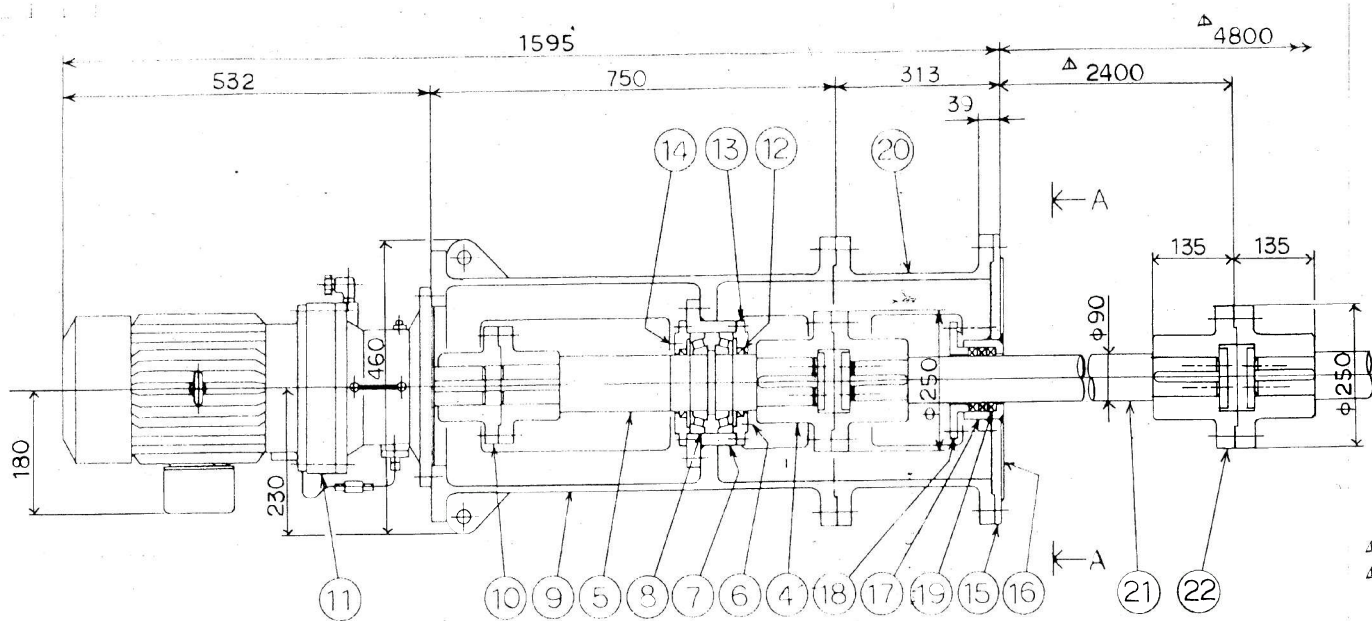
札幌市 環境局 環境事業部 処理場管理事務所

課長	係長	設計主任	製図

業務名	第3山口処理場攪拌機整備業務
図面名	1階平面図

尺度	S=Free
----	--------

図番 2/3



支給品としてカップリング取り外し時の
折り曲げ座金、エンドプレート含む

製造番号：72273
製造年月日：1996.3.29

仕様	
使用液槽	汚泥貯留槽
接液部材質	SUS304
回転数	29 R/M
回転方向	上ヨリ見て時計方向
△タンク寸法	3200 ^W ×2375 ^L ×5300 ^H
△減速機	住友サテライトCVVM5-4165(S1) 及 ビ
モーター	200V・4P・50Hz.
取合管座	JIS10K300A準用
△塗装色	マンスセル7.5GY8/6
注文番号	
製作台数	1台

△22	カップリング	SUS304	1S		
△21	攪拌軸	SUS304	1		
20	管	FC0450	1		
19	グランドロック	FC0450	3		
18	グランド押エ	SUS304	1		
17	スライダボックス	SUS304	1		
16	ライニング	SUS304	1		
15	フランジ	SS400	1		
14	グリスニップル	BSBM	1		
13	ベアリング押エ	FC0450	2		
12	オイルシール	NBR	2		9512013
11	減速機	購入品	1		
10	カップリング	SF440A	1S		
9	本体	FC0450	1		
8	ベアリング	SUJ	2		#30219
7	ベアリングケース	FC0450	1		
6	フラグ	SS400	1		
5	主軸	S35C	1		
4	カップリング	SF440A	1S		
3	攪拌軸	SUS304	1		
2	セットボルト	SUS304	4		
1	攪拌羽根	SUS304	2		3枚削型

課	課長	係長	設計主任	製	図
SS-9212-12 第3山口処理場排水処理施設					
HSL-7507G-51 型電動攪拌機					
A6032785					

 交換部品 (支給)